

Täname, et ostate selle GAMA toote. Oleme kindlad, et oskate meie pingutusi hinnata. GAMA teadus- ja arendusmeeskond tegeleb järjepidevalt uuenduste ja tehnoloogia ühendamisega, nii et tulemuseks oleks tippkvaliteediga tooted. Täiuseni lihvitud töömeetodid ja parimate materjalide kasutamine tagavad seadmete suurepärased tööomadused. GAMA tootesari 3D THERAPY on disainitud kõige nõudlikumatele klientidele, kes ootavad esmaklassilisi tulemusi nii juuksurisalongist kui ka kodust. Enne seadme kasutamist lugege tähelepanelikult neid juhiseid ja hoidke juhised alles.

HOIATUS!**LUGEGE SEE JUHEND ENNE SEADME KASUTUSELEVÖTTU TÄHELEPANELIKULT LÄBI.
HOIDKE JUHEND ALLES.**

1- Ärge kasutage seadet märgade kätega, niiskes keskkonnas ega märjal pinnal. Ärge asetage seadet vette ega muusse vedelikku. 2 - Ärge kasutage seadet vanni, dušinurga, kraanikausi ega mõne muu vett sisaldava koha või anuma läheduses. 3 - Kui seadet ei kasutata, tõmmake selle pistik pesast välja, sest vee lähedus on ohtlik ka juhul, kui seade on välja lülitatud. Olge eriti ettevaatlik, kui kasutate seadet vannitoas. 4- Ärge kasutage elektrilist seadet juhul, kui see on puutunud kokku vedelikuga, kui toitejuhe on saanud kahjustada või kui seadme korpusel ja/või tarvikutel on nähtavad kulumise märgid. Kui seade ei tööta nõuetekohaselt, tõmmake selle pistik kohe pesast välja ja viige seade klienditeeninduskeskusesse. 5- Kahjustada saanud toitejuhtme peab ohu vältimiseks kohe välja vahetama tootja, klienditeeninduskeskus või vastava väljaõppe saanud tehnik. 6- Hoidke seade ja selle toitejuhe eemal soojusallikatest ja kuumatundlikest pindadest (plast, vinüülkangas jms). 7- Ärge hoidke ega kandke seadet toitejuhtmest hoides. Ärge kerige toitejuhet ümber seadme. Ärge painutage juhet ega keerake seda sõlme. Vastasel juhul mõjutab see seadme tööd ja seade võib saada kahjustada. Eespool toodud hoiatuste ja juhiste tähelepanuta jätmisel võib tekkida elektrilühis ja sellest tulenevalt võib seade saada kahjustada. Samuti võib tekkida kasutajale ohtlik olukord. 8 - Kui toitejuhtmel on mis tahes määrke kahjustusest või kulumisest, peab vastava kvalifikatsiooniga spetsialist selle välja vahetama. Ärge kasutage lisaseadmeid ja/või tarvikuid, mida on ümber seadistatud või mida tootja ei ole heaks kiitnud. 9 - Kui te ei kavatse seadet rohkem kasutada, tõmmake selle pistik pesast välja ja laske seadmel jahtuda, enne kui selle ohutusse kohta hoiule panete. Seadme lahti ühendamiseks vooluvõrgust tõmmake selle pistik pesast välja. 10- Enne seadme puhastamist tõmmake selle pistik alati pesast välja ja laske seadmel täielikult jahtuda. Ärge kasutage seadme puhastamiseks tugevatoimelisi vahendeid, mis sisaldavad fenüülfenooli. 11 - Kasutage seadet ainult ettenähtud otstarbel. 12- Täiendavaks kaitseks soovitatakse paigaldada rikkevoolukaitse, mille rakendumisvool ei ületa 30 mA. Küsige nõu elektrikult.

Seadet ei tohi kasutada isikud, kellel on tavapärasest väiksemad füüsilised, motoorsed või vaimsed võimed (sealhulgas lapsed) või kellel puuduvad piisavad teadmised seadme kohta, välja arvatud juhul, kui nende ohutuse eest vastutav isik on neid õpetanud seadet kasutama või tagab seadme kasutamise ajal järelevalve. Jälgige, et lapsed seadmega ei mängiks.



Ärge kasutage seadet vanni ega mõne muu vett sisaldava koha või anuma läheduses.



Ohutuse tagamiseks on seadmel topeltisolatsioonüsteem. **CE**



See sümbol tootel või selle pakendil näitab, et seadet ei tohi visata olmeprügi hulka, vaid see tuleb viia vastavasse kogumispunkti. Nii aitate vältida sobimatust kasutamisest tuleneda võivat kahjulikku mõju

keskkonnale ja inimtervisele. Lisateavet saate kohalikust omavalitsusest, jäätmekäitlusettevõttest või kauplusest, millest toote ostsite.

TOOTEGARANTII

Seadme garantii on reguleeritud kehtivate eeskirjadega ja see kehtib seadme ostu tõendava dokumendi esitamisel kõikidele seadme osadele. Kui vajate garantiiajal tugiteenust, toimetage seade koos ostu tõendava dokumendiga (ostutšekk või -arve) kauplusesse, millest toote ostsite.

KASUTUSJUHEND

1 - Enne seadme pistiku ühendamist pesa veenduge, et teie käed on täiesti kuivad.

2 - Ühendage seadme pistik pesa ja keerake nupp asendist 0 asendisse 1 (joonis 1)

3 - Reguleerige temperatuur vastavalt vajadustele.



(Joonis 1)

Seadme esmakordsel sisselülitamisel hakkab see tööle miinimumtemperatuuril ja kõige väiksema võimaliku intensiivsusega. Seadme küljel asuvate nuppude esimene LED-tuli süttib. (Joonis 2).



(Joonis 2)

ÕHUVOOLU KIIRUS

Seadmel on õhuvoolu reguleerimise nupp.

Selle nupu vajutamisel õhuvool suureneb ja süttivad valged LED-tuled. Õhuvoolu vähendamiseks vajutage reguleerimisnupu alumist külge. (Joonis 3).



(Joonis 3)

TEMPERATUURIASTMED

Seadmel on kolm temperatuuriastet, mida saab reguleerida vastavast nupust.

Nupu vajutamisel temperatuur suureneb ja süttivad punased LED-tuled. Temperatuuri vähendamiseks vajutage nupu alumist külge. (Joonis 4).



(joonis 4)

KÜLM ÕHUVOOL


Kauakestva soengu tegemiseks saate juuste kuivatamise ajal kasutada külma õhuvoolu nuppu.

Kui külm õhuvool on aktiveeritud, vilguvad temperatuuri märgutuled kiiresti. Nupu väljalülitamisel läheb temperatuur tagasi eelmisele seadistusele (külma õhuvoolu režiimi deaktiveerimine). (Joonis 5)



(joonis 5)

LUKUSTUSNUPP

Pärast õhuvoolu kiiruse ja temperatuuri valimist blokeerige sisselülitamise nupp lukustatud asendis, et vältida tehtud valikute kogemata muutmist  (joonis 6)

Külma õhuvoolu nuppu saab kasutada eraldioltvalt.



(Joonis 6)

MÄLUFUNKTSIOON

Seadmel on mälufunktsioon, mis võimaldab eelmisel korral valitud temperatuuri säilitada.

See funktsioon võimaldab reguleerida temperatuuri ja õhuvoolu vastavalt teie vajadustele ja juuksetüübile, tagades seadme praktilise ja tõhusa kasutamise.

TEHNOLOOGIA OXY-ACTIVE

Kui juuksed ei ole korralikult väliste tegurite eest kaitstud, võivad vabad radikaalid aja jooksul muuta tuhmimaks molekulid, mis tagavad juustele värvi, oksüdeerides ja kõrvaldades juuste sära.

Tehnoloogia OXY-ACTIVE eraldab aktiivselt hapnikku ning mõju juustele soodsalt kahel erineval viisil.

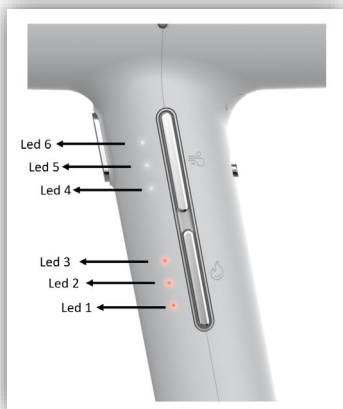
Esiteks tagab see keskkonnamõjude eest vajaliku kaitse, tagades värvi kauem püsimise. Samuti võimaldab see nahka sügavpuhastada, taastades juuste kasvu optimaalsed tingimused. TOIMIB TUGEVA BAKTERIVASTASE AINENA ja on teaduslikult tõestatud. TEHNOLOOGIA OXY-ACTIVE on ideaalne igapäevaseks kasutamiseks ilusalongides.

VIGADE TUVASTAMINE / ENESEDIAGNOSTIKA (joonis 8)

Seadmel on vigade tuvastamise funktsioon. Kui see funktsioon tuvastab probleeme, ei lülitu seade sisse või ei lõpeta töötamist.

Sõltuvalt vea tüübist võivad LED-tuled edasi anda järgmist:

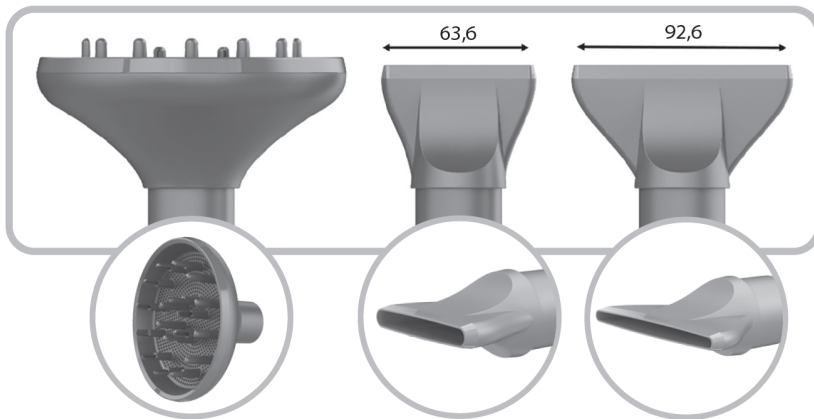
| VEAD | LED 1 | LED 2 | LED 3 | LED 4 | LED 5 | LED 6 |
|---------------------------------------|--------|--------|--------|--------|--------|--------|
| KAITSE ÜLEPINGE EEST | VILGUB | VÄLJAS | VÄLJAS | VÄLJAS | VÄLJAS | VÄLJAS |
| TEMPERATUURISENSORI VAHEMIKUST VÄLJAS | VÄLJAS | VILGUB | VÄLJAS | VÄLJAS | VÄLJAS | VÄLJAS |
| TARKVARA KAITSE | VILGUB | VILGUB | VÄLJAS | VÄLJAS | VÄLJAS | VÄLJAS |
| PINGE ON LUBATUST SUUREM | VILGUB | VILGUB | VILGUB | VÄLJAS | VÄLJAS | VÄLJAS |
| PINGE ON LUBATUST VÄIKSEM | VILGUB | VILGUB | VILGUB | VILGUB | VÄLJAS | VÄLJAS |
| MOOTOR ON KINNI KIILUNUD | VILGUB | VILGUB | VILGUB | VILGUB | VILGUB | VÄLJAS |
| VIGANE ETAPP | VILGUB | VILGUB | VILGUB | VILGUB | VILGUB | VILGUB |
| ÜLDINE TÕRGE | VILGUB | VÄLJAS | VILGUB | VÄLJAS | VILGUB | VÄLJAS |



(Joonis 8)

TARVIKUD

- Kaks kitsast otsakut
- Kohevusotsak



VENTURI EFEKT

Õhu väljalaskeava on disainitud nii, et mootorist tulev õhuvool mitmekordistatakse. Vaakumiefekt toodab täiendava õhuvoolu ilma täiendavat võimsust kasutamata.



OLULINE TEAVE!

Kasutage ainult GAMA originaaltarvikuid.

PUHASTAMINE JA HOOLDUSTÖÖD

Kõikidel meie seadmetel on uuenduslik süsteem, nii et juuksed ei puutu kokku mootori osadega.

Hoidke seadet korras, sest nii on tagatud selle parimad tööomadused ja pikem eluiga.

Enne seadme puhastamist tõmmake pistik pesast välja ja laske seadmel jahtuda.

- Puhastage seadet aeg-ajalt tolmust ja karvadest.
- Tagumise filtri eemaldamiseks hoidke seadet käepidemest ja keerake tagumist katet (filtrihoidjat) vastupäeva.
- Eemaldage sisemine filter.
- Puhastage sisemist filtrit pehme niiske lapi või pesukäsnaga.
- Enne filtri tagasipanemist oma kohale veenduge, et see on täiesti kuiv.
- Puhastage seadme korpus niiske lapi või pesukäsnaga.
- Veenduge enne kasutamist, et seade on täiesti kuiv.

Korralikult hoitud ja hooldatud seadme eluiga on märkimisväärselt pikem.

Toote kasutusjuhendid ja hoiatused leiate veebilehelt www.gamaprofessional.com.



HOIATUS

LUGEGE HOOLIKALT ENNE SEADME KASUTAMIST

Olete soetanud gama.professional poolt loodud professionaalse tehnoloogiaga fööni.

iQ föönil on spetsiaalne mikrofilter, mis takistab keskkonnasaaste ja mustuse sattumist mootorisse ja juustesse.

Metallfiltri puhastamine on oluline fööni korrektseks kasutamiseks ja toimimiseks, et tagada seadme optimaalne jõudlus ja vastupidavus.

HOIATUS. Mustuse kogunemine valest filtri puhastamisest tingituna võib lõppeda mootori kahjustumisega ning avaldada mõju fööni jõudlusele. Kaitsemeetmena saab fööni intelligentne digitaalne liides liigse mustuse kogunemisel seadme mootori kaitsmiseks selle välja lülitada. **Korrektne puhastamisprotsess.**

See protsess koosneb kahest lihtsast sammust: manuaalne puhastamine ja automaatpuhastusfunktsioon.

Manuaalne puhastamine:

- 1)** Eemaldage ettevaatlikult väline filter, keerates metallrõngast ettevaatlikult vastupäeva (joonis 1).
- 2)** Puhastage metallfiltrit harja ja lapiga, veendudes, et filter on võimalikult puhas.

Professionaalsel kasutamisel tuleb filtrit manuaalselt puhastada iga päev..

Kodukasutuses võib seda puhastada kord nädalas..

Automaatne puhastusfunktsioon

Järgige allpool toodud juhiseid:

- 1) Eemaldage ettevaatlikult väline filter, keerates metallrõngast ettevaatlikult vastupäeva (Fig. 1).
- 2) Lülitage föön ilma tarvikuteta (otsikud, difuuser) mõneks sekundiks (1. astmele) sisse ning veenduge, et peamises õhu väljalaskeavas poleks juuksejääke ega tolmu ning seejärel lülitage seade välja.
- 3) Vajutage ja hoidke 7 sekundit all kiiruse reguleerimise nuppu (joonis 2).
- 4) Föön hakkab seejärel automaatselt puhuma õhku vastupidises suunas, fööni tagakülje poole. Õhusurve peaks eemaldama kogu filtrisse sattunud mustuse.
- 5) Isepuhastussükkel kestab 15 sekundit. See aeg on vajalik filtri õige puhastamise tagamiseks peale intensiivset professionaalset kasutamist. Selle aja jooksul veenduge, et hoiaksite nii õhu väljalaskeava kui ka sisselaskeava takistustest vabana ning eemal igastustest pindadest või kokkupuutumisest juuksespreide jms.

Isepuhastuse etapp tuleb läbi via pärast fööni igat kasutamist.



www.iqperfetto.com