



BOSCH

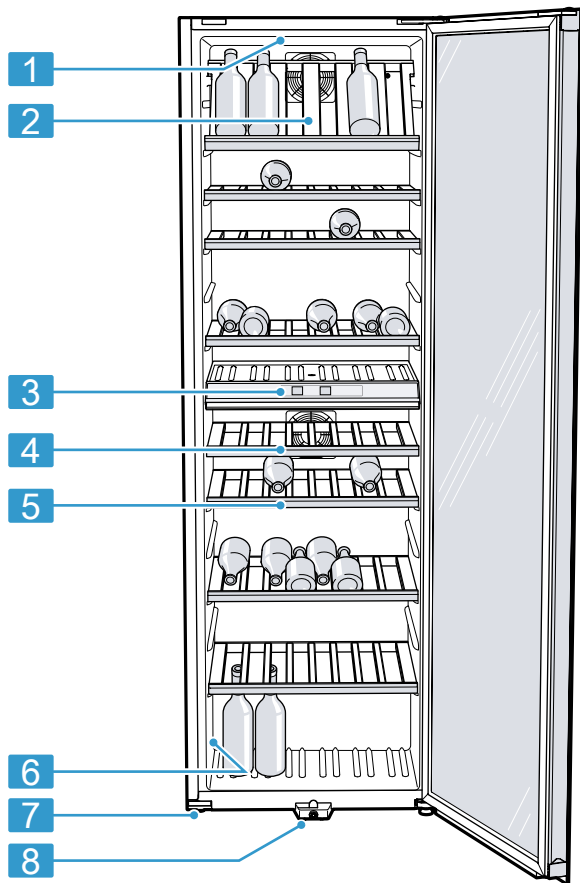


Register your
new device on
MyBosch now and
get free benefits:
[bosch-home.com/
welcome](https://bosch-home.com/welcome)

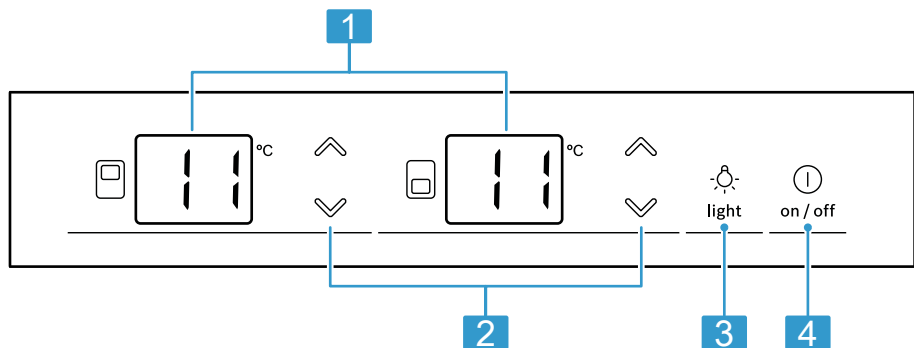
Veinkülmik

KWK36..
KWK36ABGA

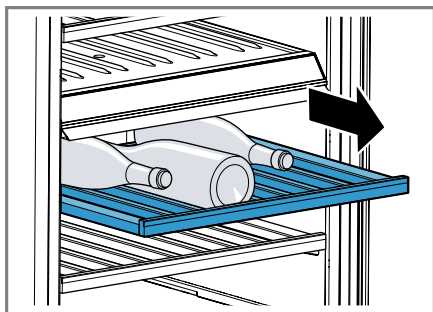
[et] Kasutusjuhend



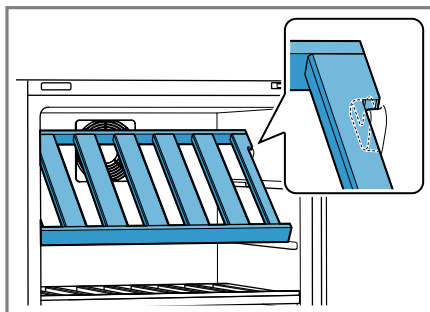
1



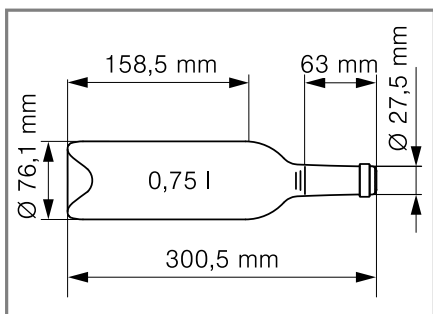
2



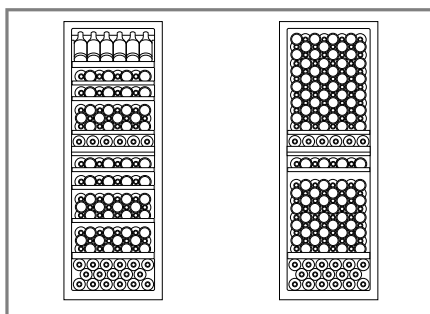
3



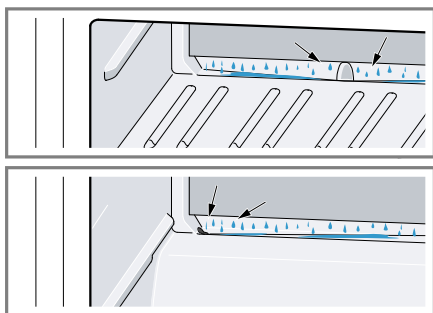
4



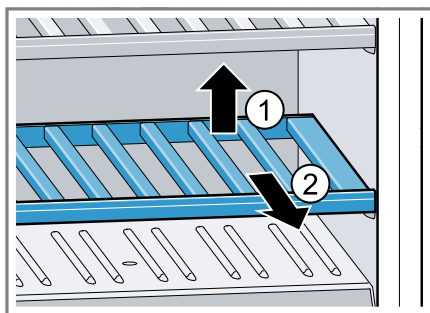
5



6



7



8

Lisateavet leiate digitaalsest kasutusjuhendist.



Sisukord

1 Ohutus	6		
1.1 Üldised juhised.....	6	7.2 Nõuandeid kasutamise koh-	
1.2 Sihtotstarbeline kasutamine	6	ta.....	14
1.3 Kasutajate ringi piiramine.....	6	7.3 Seadme väljalülitamine	14
1.4 Ohutu transport	6	7.4 Temperatuuri seadmine	14
1.5 Ohutu paigaldamine.....	7	7.5 Nupulukk (lapselukk)	14
1.6 Ohutu kasutamine	8	8 Lisafunktsioonid	14
1.7 Kahjustada saanud seade	9	8.1 Sisevalgustus	14
2 Varalise kahju vältimine.....	11	8.2 Esitlusrežiim.....	15
3 Keskkonnakaitse ja säästmis-	11	9 Alarm.....	15
ne	11	9.1 Uksealarm	15
3.1 Pakendi käitlemine	11	9.2 Temperatuurialarm	15
3.2 Energia säästmine.....	11	10 Veinikamber.....	15
4 Paigaldamine ja ühendamine	11	10.1 Maksimaalses koguses	
4.1 Tarnekomplekt.....	11	standardsete pudelite pai-	
4.2 Paigalduskoha valiku		gutamine.....	15
kriteeriumid.....	12	10.2 Soovitusi veini säilitamiseks...	15
4.3 Seadme paigaldamine	12	10.3 Joomistemperatuurid.....	16
4.4 Seadme ettevalmistamine		11 Sulatamine.....	16
esmakordseks kasu-		11.1 Sulatamine veinikambris	16
tamiseks.	12	12 Puhastamine ja hooldamine	16
4.5 Seadme ühendamine voolu-		12.1 Seadme ettevalmistamine	
võrku.....	12	puhastamiseks	16
5 Tutvumine.....	12	12.2 Seadme puhastamine	17
5.1 Seade	12	12.3 Sulamisvee renni ja äravoo-	
5.2 Juhtpaneel.....	13	luava puhastamine	17
6 Varustus	13	12.4 Sissepandud osade välja-	
6.1 Väljatõmmatav pudeliriil	13	võtmine	17
6.2 Pudeliriil	13		
6.3 Esitlusriiul.....	13		
6.4 Ukselukk.....	13		
7 Põhimõtteline käsitsemine	14		
7.1 Seadme sisselülitamine.....	14		

13 Tõrgete kõrvaldamine.....	18
14 Ladustamine ja jäätmekäitlus	20
14.1 Seadme kasutamise lõpetamine.....	20
14.2 Kasutatud seadme jäätmekäitlus	20
15 Klienditeenindus	20
15.1 Tootenumber (E-Nr) ja tootmisnumber (FD-nr)	21
16 Tehnilised andmed.....	21



1 Ohutus

Järgige järgmisi ohutusjuhiseid.

1.1 Üldised juhised

- Lugege juhend hoolikalt läbi.
- Hoidke juhend ja tooteinfo alles hilisemaks kasutamiseks või järgmistele omanikele.
- Transpordikahjustuse korral ärge ühendage seadet vooluvõrku.

1.2 Sihtotstarbeline kasutamine

Kasutage seadet ainult:

- veini hoidmiseks.
- kodumajapidamises ja kodus keskkonnas suletud ruumides.
- kuni maksimaalse kõrguseni 2000 m merepinnast.

1.3 Kasutajate ringi piiramine

Üle 8-aastased lapsed ja piiratud füüsiliste, sensoorsete või mentaalsete võimetega või väheste teadmiste ja/või kogemustega inimesed võivad seadet kasutada tingimusel, et nende üle teostatakse järelevalvet või neile on selgitatud, kuidas seadet ohutult kasutada ning nad mõistavad seadmega seotud ohtusid.

Lapsed ei tohi seadmega mängida.

Lapsed ei tohi seadet puhastada ja hooldada ilma järelevalveta.

Üle 3-aastased ja alla 8-aastased lapsed tohivad külmikut/sügavkülmikut täita ja tühjendada.

1.4 Ohutu transport

HOIATUS – Vigastusoht!

Seadme suur kaal võib selle tõstmisel tekitada vigastusi.

- ▶ Ärge tõstke seadet üksi.

1.5 Ohutu paigaldamine

⚠ HOIATUS – Elektrilöögi oht!

Asjatundmatud paigaldused on ohtlikud.

- ▶ Ühendage seade vooluvõrku ja käituge seda ainult vastavalt andmesildil olevatele andmetele.
- ▶ Ühendage seade vahelduvvooluvõrku ainult nõuetekohaselt paigaldatud maandusega varustatud pistikupesasa.
- ▶ Maja elektripaigaldise maandussüsteem peab olema eeskirjades kohaselt paigaldatud.
- ▶ Ärge mitte kunagi toitke seadet välise lülitusseadise, nt programmkella või kaugjuhtimisseadme kaudu.
- ▶ Kui seade on paigaldatud, peab võrgujuhtme võrgupistik olema vabalt ligipääsetav või kui vaba juurdepääs ei ole võimalik, tuleb elektripaigaldises vastavalt kehtivatele eeskirjadele paigaldada kõikide pooluste lahtusseade.
- ▶ Jälgige seadme paigaldamisel, et võrgujuhet ei kiiluta kinni ega kahjustata.

Võrgujuhtme kahjustatud isolatsioon on ohtlik.

- ▶ Ärge laske võrgujuhtmel soojusallikatega kokku puutuda.

⚠ HOIATUS – Plahvatusoht!

Kui seadme õhutusavad on suletud, võib külmaringluse lekke korral tekkida tuleohtlik gaasi-õhu-segu.

- ▶ Ärge sulgege seadme korpuses olevaid õhutusavasid.

⚠ HOIATUS – Tuleoht!

Pikendatud võrgujuhtme ja heakskiitmata adapterite kasutamine on ohtlik.

- ▶ Ärge kasutage pikendusjuhtmeid või harukarpe.
- ▶ Kasutage ainult tootja poolt kasutada lubatud adaptereid ja võrgujuhtmeid.
- ▶ Kui võrgujuhe on liiga lühike ja pikem võrgujuhet ei ole saada-val, pöörduge maja elektripaigaldise kohandamiseks elektriettevõtte poole.

Portatiivsed harupesad või portatiivsed võrguplokid võivad üle kuumeneda ja põhjustada tulekahju.

- ▶ Ärge paigaldage portatiivseid harupesi ega võrguplokke seadme tagaküljele.

1.6 Ohutu kasutamine

⚠ HOIATUS – Elektrilöögi oht!

Sissetungiv niiskus võib tekitada elektrilöögi.

- ▶ Kasutage seadet ainult kinnistes ruumides.
- ▶ Ärge jätke seadet väga kuumas ega niiskesse keskkonda.
- ▶ Ärge kasutage seadme puhastamiseks aurpuhasteid või survepesureid.

⚠ HOIATUS – Lämpumisoht!

Lapsed võivad pakkematerjalid üle pea tõmmata või end sinna sisse kerida ja lämbuda.

- ▶ Hoidke pakkematerjalid lastest eemal.
- ▶ Ärge laske lastel pakkematerjaliga mängida.

Lapsed võivad väikesi osi sisse hingata või alla neelata ning seetõttu lämbuda.

- ▶ Hoidke väikesed osad lastest eemal.
- ▶ Ärge laske lastel väikeste osadega mängida.

⚠ HOIATUS – Plahvatusoht!

Külmaringluse kahjustamise tagajärjel võib eralduda tuleohtlikku külmaainet, mis võib plahvatada.

- ▶ Sulamisprotsessi kiirendamiseks ärge kasutage muid mehaanilisi seadmeid või muid vahendeid kui tootja soovitatud vahendid.
- ▶ Kinnikülmund toiduained eemaldage nüri esemega, nt puidust lusika varrega.

Põlevate survegaasidega tooted, nt aerosoolid võivad plahvatada.

- ▶ Ärge hoidke seadmes süttivate gaasidega tooteid ja plahvatusohtlikke aineid.

⚠ HOIATUS – Tuleoht!

Seadme sees olevad elektriseadmed võivad põhjustada tulekahju, nt kütteseadmed või elektrilised jäämasinad.

- ▶ Ärge kasutage seadme sees teisi elektriseadmeid.

⚠ HOIATUS – Vigastusoht!

Eraldub tuleohtlik külmaaine ja kahjulikud gaasid võivad kahjustada silmi.

- ▶ Ärge kahjustage külmaaine kontuuri torusid ja isolatsiooni. Seade võib ümber minna.
- ▶ Ärge astuge ega toetuge soklile, siinidele ega ustele.

⚠ HOIATUS – Põletusoht!

Seadme tagaküljel olevad osad lähevad töötamisel kuumaks.

- ▶ Ärge kunagi puudutage kuumi osi.

1.7 Kahjustada saanud seade**⚠ HOIATUS – Elektrilöögi oht!**

Kahjustatud seade või kahjustatud võrgujuhe on ohtlikud.

- ▶ Ärge mitte kunagi käituge kahjustatud seadet.
- ▶ Ärge mitte kunagi tõmmake seadme vooluvõrgust eraldamiseks võrgujuhtmest. Tõmmake alati võrgujuhtme võrgupistikust.
- ▶ Kui seade või võrgupistik on kahjustatud, tõmmake kohe võrgujuhtme võrgupistik välja või lülitage elektrikilbis kaitse välja.
- ▶ Võtke ühendust hooldekeskusega. → *Lk 20*

Asjatundmatult tehtud remondid on ohtlikud.

- ▶ Seadet tohivad remontida ainult selleks koolitatud spetsialistid.
- ▶ Seadme remontimiseks tohib kasutada ainult originaalvaruosi.
- ▶ Kui selle seadme võrgujuhe saab kahjustada, tuleb see lasta tootjal või tema klienditeenindusel või samaväärse kvalifikatsiooniga isikul ohtude vältimiseks asendada.

 **HOIATUS – Tuleoht!**



Kui torud on kahjustada saanud, siis võib eralduda tuleohtlikku külmaainet ja kahjulikke gaase, mis võivad süttida.

- ▶ Hoidke tuli ja süüteallikad seadmest eemal.
- ▶ Õhutage ruumi.
- ▶ Lülitage seade välja. → *Lk 14*
- ▶ Tõmmake võrgujuhtme võrgupistik välja või lülitage elektrikilbis kaitse välja.
- ▶ Võtke ühendust hooldekeskusega. → *Lk 20*

2 Varalise kahju vältimine

TÄHELEPANU!

Seadme rattad võivad seadme nihutamisel kahjustada põrandat.

- ▶ Transportige seadet kärutõstukiga.
- ▶ Seadme nihutamisel kasutage põrandakaitset ja ärge tehke siksakke.

Sokli, siinide ja uste kasutamine istumisasutusena või redelina võib seade kahjustada.

- ▶ Ärge astuge ega toetuge soklile, siinidele ega ustele.

Õli või rasva toimel võivad plastosad ja uksetihendid muutuda poorseks.

- ▶ Hoidke plastosad ja uksetihendid õlist ja rasvast puhtad.

3 Keskkonnakaitse ja säästmine

3.1 Pakendi käitlemine

Pakkematerjalid on keskkonnaohutud ja taaskasutatavad.

- ▶ Käideldge erinevaid komponente liikide järgi sorteeritult.

3.2 Energia säästmine

Kui järgite neid juhiseid, tarbib teie seade vähem voolu.

Paigalduskoha valik

- Kaitske seadet otsese päikesekiirguse eest.

- Paigaldage seade küttekehadest, pliidist ja muudest soojusallikatest võimalikult kaugele:
 - Kaugus elektri- või gaasipliidist peab olema 30 mm.
 - Kaugus õli- või söepliitidest peab olema 300 mm.
- Ärge kunagi katke kinni ega sulgege välimisi ventilatsioonireste.

Energia säästmine kasutamisel

Märkus: Tarvikute paigutus ei mõjuta mingil viisil seadme energiatarbimist.

- Avage sügavkülmkambri ust vaid lühikeseks ajaks ja sulgege see hoolikalt.
- Ärge kunagi katke kinni ega sulgege sisemisi ventilatsiooniavasid ja välimisi ventilatsioonireste.

4 Paigaldamine ja ühendamine

4.1 Tarnekomplekt

Kontrollige pärast lahtipakkimist kõiki osi transpordikahjustuste ja tarne kompleksuse suhtes.

Pretensioonide korral pöörduge oma edasimüüja või meie klienditeeninduse → Lk 20 poole.

Tarnekomplekti koostis:

- Eraldiseisev seade
- detailid ja tarvikud¹
- Paigaldusmaterjal
- Paigaldusjuhend
- kasutusjuhend
- hooldekeskuste loetelu
- garantii lisaleht²
- energiamärgistus
- teave energiakulu ja müra kohta

¹ Olenevalt seadme varustusest

² Mitte kõikides riikides

4.2 Paigalduskoha valiku kriteeriumid

HOIATUS Plahvatusoht!

Kui seade on liiga väikeses ruumis, võib külmaringluse lekke korral tekki- da tuleohtlik gaasi-õhu-segu.

- ▶ Paigaldage seade üksnes ruumi, mille ruumala on vähemasti 1 m³ 8 g külmaaine kohta. Külmaaine kogus on märgitud tüübisildile.
→ Joonis **1**/**6**

Seadme kaal võib olenevalt mudelist olla tarnimisel kuni 80.

Seadme kaalu kandmiseks peab aluspind olema piisavalt stabiilne ja kandevoimeline.

Lubatud ruumitemperatuur

Lubatud ruumitemperatuur oleneb seadme kliimaklassist.

Kliimaklass on märgitud tüübisildile.

→ Joonis **1**/**6**

Kliima- klass	Lubatud ruumitem- peratuur
SN	10 °C...32 °C
N	16 °C...32 °C
ST	16 °C...38 °C
T	16 °C...43 °C

Seade on lubatud ruumitemperatuuril täielikult toimiv.

Kui kliimaklassi SN seadet käitatakse madalamal ruumitemperatuuril, võib välistada seadme kahjustused kuni ruumitemperatuurini 5 °C.

Üksteise kohale ja üksteise kõrvale paigaldamine

Kui soovite pagialdada kahte külmi- kut üksteise kohale või üksteise kõr- vale, peab seadmete vaheline vahe- kaugus olema vähemalt 150 mm. Teatud seadmete puhul on võimalik

paigaldus ilma minimaalse vahekauguse- ta. Hankige selle kohta infot ko- dumasinatate kauplustest.

4.3 Seadme paigaldamine

- ▶ Paigaldage seade vastavalt komp- lekti kuuluvale paigaldusjuhendile.

4.4 Seadme ettevalmistamine esmakordseks kasu- tamiseks.

1. Võtke välja infomaterjal.
2. Eemaldage kaitsekile ja transpordi- kinnitused, nt teibid ja kartong.
3. Puhastage seadmet esmakordselt.
→ Lk 17

4.5 Seadme ühendamine voo- luvõrku

1. Ühendage seadme võrgujuhtme võrgupistik seadme lähedal asu- vasse pistikupessa.

Seadme ühendusandmed on too- dud tüübisildil. → Joonis **1**/**6**

2. Kontrollige võrgupistiku tugevat kinnitust.
- ✓ Seade on nüüd töövalmis.

5 Tutvumine

5.1 Seade

Siit leiate oma seadme komponenti- de ülevaate.

→ Joonis **1**

- | | |
|----------|---------------------------------------|
| 1 | Sisevalgustus |
| 2 | Esitlusriiul → Lk 13 |
| 3 | Juhtpaneel → Lk 13 |
| 4 | Väljatõmmatav pudeliriivul
→ Lk 13 |

5	Pudeliriidul
6	Tüübisilt → Lk 21
7	Kruvijalg
8	Ukselukk → Lk 13

Märkus: Olenevalt varustusest ja suurusest võib seade joonistest erineda.

5.2 Juhtpaneel

Juhtpaneeli abil saate seadistada kõiki seadme funktsioone ning saada teavet seadme käitusoleku kohta.

→ Joonis 2

1	Näitab veiniriiduli seatud temperatuuri °C.
2	↘/↗ reguleerib veiniriiduli temperatuuri.
3	☼ lülitab sisse või välja sisevalgustuse.
4	⌚ lülitab seadme sisse või välja.

6 Varustus

Seadme varustus sõltub mudelist.

6.1 Väljatõmmatav pudeliriidul

Parema ülevaate saamiseks ja pudelite kiiremaks väljavõtmiseks tõmmake väljatõmmatav pudeliriidul välja.

→ Joonis 3

6.2 Pudeliriidul

Asetage pudelid stabiilselt pudeliriidule.

TÄHELEPANU!

Maksimaalse kandevõime ületamise korral võivad pudeliriidul ja hoidikud kahjustada saada.

- ▶ Ühe pudeliriiduli maksimaalne kandevõime on 125 kg ja seda ei tohi ületada.

Selleks et mahutada võimalikult palju pudeleid, võite pudeliriidulid eemaldada.

→ "Pudeliriiduli eemaldamine", Lk 17

6.3 Esitusriidul

Esitlege erilisi veini esitusriidulil. Esitusriiduli kasutamiseks eemaldage ülemine pudeliriidul ja asetage see kohale kallutatult.

→ Joonis 4

⚠ ETTEVAATUST! Vigastusoh!

Pudelid võivad alla kukkuda ja puruneda.

- ▶ Enne pudelite pealepanekut veenduge, et esitusriidul on õigesti paigaldatud.

6.4 Ukselukk

⚠ HOIATUS Lämbumisoht!

Lapsed võivad end seadmesse lukustada ja sattuda eluohtlikku olukorda.

- ▶ Hoidke võtit lastele kättesaamatus kohas.

Seadme sulgemiseks suruge võti lukuauku, hoidkse seda sees ja keerake paremale.

7 Põhimõtteline käsitsemine

7.1 Seadme sisselülitamine

1. Ühendage seade vooluvõrku.
→ Lk 12

Märkus: Kui seade lülitati eelnevalt välja juhtpaneelist, vajutage ①.

- ✓ Seade hakkab jahutama.
2. Seadistage soovitud temperatuur.
→ Lk 14

7.2 Nõuandeid kasutamise kohta



- Pärast seadme sisselülitamist saavutatakse seatud temperatuur alles mitme tunni pärast.
- Ukse sulgemisel võib tekkida alarõhk. Ust on raske uuesti avada. Oodake veidi, kuni alarõhk kaob.

7.3 Seadme väljalülitamine

- ▶ Vajutage ①.

7.4 Temperatuuri seadmine

Veinikambri temperatuuri seadmine



- ▶ Vajutage / seni, kuni temperatuurinäidikul kuvatakse soovitud temperatuuri.

Märkus: Kui vajutate / pikemat aega, muutub temperatuur pidevalt.

7.5 Nupulukk (lapselukk)



Nupulukk takistab seadme soovimatut või asjatundmatut käsitsemist.

Nupuluku sisselülitamine

- ▶ Hoidke  (Ⓜ) +  (Ⓜ) ühekorraga 3 sekundi vältel allavajutatult.
- ✓ Temperatuurinäidikutele ilmuvad 3 sekundiks **CL** ja **On**, seejärel kuvatakse taas eelnevalt seatud temperatuuri.

Märkus: Kui sisselülitatud nupuluku korral vajutada puudetundlikku välja, ilmub temperatuurinäidikule 3 sekundiks **CL**.

Nupuluku väljalülitamine

- ▶ Hoidke  (Ⓜ) +  (Ⓜ) ühekorraga 3 sekundi vältel allavajutatult.
- ✓ Temperatuurinäidikutele ilmuvad 3 sekundiks **CL** ja **OF**, seejärel kuvatakse taas eelnevalt seatud temperatuuri.

8 Lisafunktsioonid

8.1 Sisevalgustus


Sisevalgustus lülitub seadme ukse avamisel automaatselt sisse.

Nõuanne: Kui soovite, et sisevalgustus oleks sisse lülitatud ka suletud ukse korral, võite sisse lülitada esitlusrežiimi.

Sisevalgustuse sisselülitamine

- ▶ Vajutage .

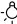
Sisevalgustuse väljalülitamine

- ▶ Vajutage .
- ✓ Sisevalgustus on püsivalt välja lülitatud.


8.2 Esitlusrežiim

Esitlusrežiimil on sisevalgustus püsivalt välja lülitatud.

Esitlusrežiimi sisselülitamine

- ▶ Hoidke  3 sekundit all.
- ✓ Sisevalgustus jääb sisselülitatuks ka siis, kui seadme uks on suletud.

Esitlusrežiimi väljalülitamine

- ▶ Hoidke  3 sekundit all.

9 Alarm

9.1 Uksealarm

Kui seadme uks on pikemat aega lahti, lülitub sisse uksealarm.

Uksealarmi väljalülitamine

- ▶ Sulgege seadme uks.
- ✓ Hoiatussignaal on välja lülitatud.

9.2 Temperatuurialarm

Kui veinikambri temperatuur on pikemat aega liiga kõrge või liiga madal, lülitub sisse temperatuurialarm.

Kui veinikambri temperatuur on seatud temperatuurist pikemat aega rohkem kui 2 °C madalam, kõlab hoiatussignaal ja asjaomasel temperatuurinäidikul vilgub **LÜ**.

Kui veinikambri temperatuur on seatud temperatuurist pikemat aega rohkem kui 5 °C kõrgem, kõlab hoiatussignaal ja asjaomasel temperatuurinäidikul vilgub **H I**.

Temperatuurialarmi väljalülitamine

- ▶ Vajutage mis tahes puutetundlikule väljale.
- ✓ Hoiatussignaal on välja lülitatud.

Märkus: **LÜ** või **H I** vilgub seni, kuni seadistatud temperatuur on uuesti saavutatud.

10 Veinikamber

Veinikambris saate hoida veini pidevalt ühtlasel temperatuuril. Veiniriivi temperatuuri saate reguleerida vahemikus 7 °C kuni 19 °C.

10.1 Maksimaalses koguses standardsete pudelite paigutamine

- ▶ Selleks et mahutada ära maksimaalne kogus pudelid, asetage veinipudelid pikaliasendis sisse nii, pudelikael on ees.

→ *Joonis 5*

→ *Joonis 6*

Märkus: Pudeliiriivite eemaldamise korral saate 133 standardpudeli asemel panna sisse 199 standardpudelit.

10.2 Soovitusi veini säilitamiseks

Veini säilitamisel järgige järgmisi soovitusi.

- Ärge säilitage veini karpides või kastides. Avatud veiniriivid võimaldavad pideva õhuringluse. Sellega eemaldatakse kiiresti liigne niiskus.
- Enne joomist peaks vein aeglaselt soojenema. Roosa vein võtke külmikust välja 2 kuni 5 tundi ja punane vein 4 kuni 5 tundi enne joomist. Valget veini serveerige kohe. Šampanja ja vahuvein pange külmikusse veidi aega enne joomist.

- Hoidke veini alati veidi külmemal temperatuuril kui ideaalne serveerimistemperatuur, kuna klaasi valades soojeneb vein kohe.

10.3 Joomistemperatuurid

Õige serveerimistemperatuur määrab veini maitse.

Veini liik	Joomistemperatuur
Punane bordoo (suur)	18 °C
Punane Cotes du Rhone/Barolo	17 °C
Punane burgunder / punane bordoo	16 °C
Portvein	15 °C
Noor punane burgunder	14 °C
Noored punaveinid	12 °C
Noor Beaujolais / kõik vähese jääkmagususega valged veinid	11 °C
Vanad valged veinid / Chardonnay (suur)	10 °C
Šerri	9 °C
Noored valged veinid alates hiliskorjeveinidest	8 °C
Valged veinid Loire / Entre-deux-Mers	7 °C

11 Sulatamine

11.1 Sulatamine veinikambri

Veinikambri tagaseinale tekivad funktsioonist tingituna sulamisveetilgad või härmatis. Veinikambri tagasein sulab automaatselt.

Sulamisvesi voolab sulamisvee renni mööda äravooluavasse.

Selleks et sulamisvesi saaks ära voolata ja et ei tekiks lõhnu, järgige järgmisi juhiseid:

→ "Sulamisvee renni ja äravooluava puhastamine", Lk 17.

12 Puhastamine ja hooldamine

Selleks, et teie seade jääks pikaks ajaks töökorda, puhastage ja hooldage seda hoolikalt.

Puhastamist mitteligipäasetavates kohtades peab teostama klienditeenindus. Klienditeeninduse poolt puhastamine võib põhjustada kulusid.

12.1 Seadme ettevalmistamine puhastamiseks

1. Lülitage seade välja. → Lk 14
2. Lahutage seade vooluvõrgust.
Tõmmake võrgujuhtme võrgupistik välja või lülitage elektrikilbis kaitse välja.
3. Võtke kõik pudelid välja ja asetage jahedasse kohta.
4. Võtke kõik sissepandud osad ja lisatarvikud seadmest välja.
→ Lk 17

12.2 Seadme puhastamine

HOIATUS **Elektrilöögi oht!**

Sissetungiv niiskus võib tekitada elektrilöögi.

- ▶ Ärge kasutage seadme puhastamiseks aurpuhasteid või survepesureid.

Valgustisse või juhtelementidesse sattuv vedelik võib olla ohtlik.

- ▶ Loputusvesi ei tohi voolata valgustisse ega juhtelementidesse.

TÄHELEPANU!

Ebasobivad puhastusvahendid võivad kahjustada seadme pindu.

- ▶ Ärge kasutage kõvasid küürimispatju või küürivaid käsnu.
- ▶ Ärge kasutage tugevatoimelisi ega küürivaid puhastusvahendeid.
- ▶ Ärge kasutage suure alkoholisisaldusega puhastusvahendeid.

Kui äravooluavasse sattub vedelikku, võib aurustumisaluse üle ajada.

- ▶ Loputusvesi ei tohi sattuda äravooluavasse.

Seadme osade ja tarvikute pesemisel nõudepesumasinas võivad need deformeeruda või värvi muuta.

- ▶ Ärge kunagi peske seadme osi ja lisatarvikuid nõudepesumasinas.

1. Seadme ettevalmistamine puhastamiseks. → Lk 16
2. Puhastage seade, seadme osad, tarvikud ja uksetihendid lapi, leige vee ja neutraalse pH-tasemega pesuvahendiga.
3. Kuivatage korralikult pehme kuiva lapiga.
4. Asetage seadme osad kohale.
5. Ühendage seade vooluvõrku.
→ Lk 12

12.3 Sulamisvee renni ja äravooluava puhastamine

Puhastada sulamisvee renni ja äravooluava regulaarselt, et sulamisvesi saaks ära voolata.

- ▶ Puhastage sulamisvee renni ja äravooluava regulaarselt näiteks vatitikuga.
→ Joonis 7

12.4 Sissepandud osade väljavõtmine

Kui soovite sissepandud osi põhjalikult puhastada, siis võtke need seadmest välja.

Pudeliriivuli eemaldamine

- ▶ Kergitage pudeliriivulit tagant veidi ① ja eemaldage ②.
→ Joonis 8


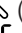
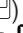
13 Tõrgete kõrvaldamine

Väiksemaid tõrkeid oma seadmel saate ise kõrvaldada. Enne hooldeskeskusesse pöördumist tutvuge tõrgete kõrvaldamise juhistega. Nii väldite asjatuid kulusid.

HOIATUS Elektrilöögi oht!

Asjatundmatult tehtud remondid on ohtlikud.

- ▶ Seadet tohivad remontida ainult selleks koolitatud spetsialistid.
- ▶ Seadme remontimiseks tohib kasutada ainult originaalvaruosi.
- ▶ Kui selle seadme võrgujuhe saab kahjustada, tuleb see lasta tootjal või tema klienditeenindusel või samaväärse kvalifikatsiooniga isikul ohtude vältimiseks asendada.

Rike	Põhjus ja tõrkeotsing
Seade ei jahuta, näidikud ja valgustus põlevad.	Väljalülitusrežiim on sisse lülitatud. <ol style="list-style-type: none"> 1. Hoidke  (☐) +  (☐) +  ühekorraga allavajutatult, kuni dE ja UF temperatuurinäidikutel vilgub. 2. Kontrollige mõne aja pärast, kas seade jahutab.
LED-valgustus ei tööta.	Võimalikud on erinevad põhjused. <ul style="list-style-type: none"> ▶ Võtke ühendust hooldeskeskusega. Hooldeskeskuste kontaktid leiata tarnekomplekti kuuluvast hooldeskeskuste loetelust.
Temperatuurinäidikule ilmub E või d .	Elektroonika on tuvastanud rikke. <ol style="list-style-type: none"> 1. Lülitage seade välja. → <i>Lk 14</i> 2. Lahutage seade vooluvõrgust. Tõmmake võrgujuhtme võrgupistik välja või lülitage elektrikilbis välja kaitse. 3. 5 minuti pärast ühendage seade taas vooluvõrguga. 4. Kui teade ilmub ekraanile uuesti, siis võtke ühendust hooldeskeskusega. Hooldeskeskuste kontaktid leiata tarnekomplekti kuuluvast hooldeskeskuste loetelust.
Temperatuurinäidikule ilmub EL .	Nupulukk on sisse lülitatud. <ul style="list-style-type: none"> ▶ Lülitage nupulukk välja. → <i>Lk 14</i>
Kõlab hoiatussignaal ja temperatuurinäidikul vilgub H I .	Veinikambri temperatuur oli pikemat aega liiga kõrge. <ul style="list-style-type: none"> ▶ Vajutage mis tahes puutetundlikule väljale. Märkus: H I vilgub seni, kuni seadistatud temperatuur on uuesti saavutatud. Välimised ventilatsioonirestid on kinni kaetud.

Rike	Põhjus ja tõrkeotsing
Kõlab hoiatussignaal ja temperatuurinäidikul vilgub H I .	<ul style="list-style-type: none"> ▶ Eemaldage takistused välimistelt ventilatsioonirestidelt.
Kõlab hoiatussignaal ja temperatuurinäidikul vilgub L0 .	<p>Veinikambri temperatuur oli pikemat aega liiga madal.</p> <ul style="list-style-type: none"> ▶ Vajutage mis tahes puutetundlikule väljale. <p>Märkus: L0 vilgub seni, kuni seadistatud temperatuur on uuesti saavutatud.</p>
Temperatuur on seadistatud temperatuurist väga erinev.	<p>Võimalikud on erinevad põhjused.</p> <ol style="list-style-type: none"> 1. Lülitage seade välja. → <i>Lk 14</i> 2. Lülitage seade ca 5 minuti pärast uuesti sisse. → <i>Lk 14</i> <ul style="list-style-type: none"> – Kui temperatuur on liiga kõrge, kontrollige paari tunni pärast uuesti. – Kui temperatuur on liiga madal, kontrollige järgmisel päeval uuesti.
Veiniriivi põhi on märg.	<p>Sulamisvee renn või äravooluava on ummistunud.</p> <ul style="list-style-type: none"> ▶ Puhastage sulamisvee renn ja äravooluava. → <i>Lk 17</i>
Mulin, sumin, kurin või klõpsumine seadmes.	<p>See ei ole viga. Mootor, nt külmutusagregaat või ventilaator on töös. Külmutusaine voolab mööda torusid. Mootor, lüliti või magnetventiilid lülituvad sisse/välja.</p> <p>Tegevused pole vajalikud.</p>
Seade tekitab müra.	<p>Seade seisab ebatasasel pinnal.</p> <ul style="list-style-type: none"> ▶ Vesiloodi abil loodige seade välja, reguleerige asend õigeks kruvijalgadest keerates. <hr/> <p>Seade ei ole eraldiseisev.</p> <ul style="list-style-type: none"> ▶ Järgige minimaalseid vahemaid. <hr/> <p>Seadme osad kõiguvad või blokeeruvad.</p> <ul style="list-style-type: none"> ▶ Kontrollige väljavõetavaid osi ja asetage need vajaduse korral uuesti sisse.

14 Ladustamine ja jäätmekäitlus

14.1 Seadme kasutamise lõpetamine

1. Lülitage seade välja. → Lk 14
2. Lahutage seade vooluvõrgust.
Tõmmake võrgujuhtme võrgupistik välja või lülitage elektrikilbis kaitse välja.
3. Puhastage seade. → Lk 17
4. Sisemuse ventileerimise tagamiseks jätke seade avatuks.

14.2 Kasutatud seadme jäätmekäitlus

Keskkonnasäästliku jäätmekäitlusega saab väärtuslikke tooraineid taaskasutada.

HOIATUS **Tervisekahjustuse oht!**

Lapsed võivad end seadmesse lukustada ja sattuda eluohtlikku olukorda.

- ▶ Et lastel oleks raskem sisse ronida, ärge võtke reste ja mahuteid seadmest välja.
- ▶ Hoidke lapsed kasutusest kõrvaldatud seadmest eemal.

HOIATUS **Tuleoht!**

Torude kahjustamise korral võib eralduda tuleohtlikku külmaainet ja kahjulikke gaase, mis võivad süttida.

- ▶ Ärge kahjustage külmaaine kontuuri torusid ja isolatsiooni.
1. Tõmmake võrgujuhtme võrgupistik välja.
 2. Lõigake võrgujuhe läbi.
 3. Suunake seade keskkonnasäästlikku jäätmekäitlusse.

Teavet nõuetekohaste jäätmekäitlusviiside kohta saate oma müügiesindajalt ning oma valla- või linnavalitsusest.



Käesolev seade on märgistatud vastavalt direktiivile 2012/19/EL elektri- ja elektroonikaseadmete jäätmete kohta.

Direktiiv sätestab elektri- ja elektroonikaseadmete jäätmete tagastamise ja ringlussevõtu raamtingimused Euroopa Liidus.

15 Klienditeenindus

Talitluse seisukohalt olulisi ökodisaini määrusele vastavaid originaalvaruosi saate tellida meie hooldekeskusest vähemalt 10 aasta jooksul alates seadme turulelaskmisest Euroopa Majanduspiirkonnas.

Märkus: Klienditeeninduse kasutamine on tootja vastavalt kohalike kehtivate garantiitingimuste raames tasuta. Garantii (tootjagarantii eratarbijatele) minimaalne kestus on Euroopa majandusruumis 2 aastat vastavalt kehtivatele kohalikele garantiitingimustele. Garantiitingimused ei mõju teistele õigustele või nõuetele, mis laienevad teile kohaliku õiguse järgi.

Üksikasjalikku teavet garantiiaja ja tingimuste kohta oma riigis saate meie hooldekeskusest, oma müügiesindajalt või meie veebilehelt. Kui võtate ühendust klienditeenindusega, vajate oma seadme tootnumbrit (E-Nr) ja tootmisnumbrit (FD). Klienditeeninduse kontaktandmed leiате lisatud klienditeeninduste loendist või meie veebilehelt.

15.1 Tootenumber (E-Nr) ja tootmisnumber (FD-nr)

Tootenumbri (E-Nr) ja tootmisnumbri (FD) leiata seadme tüübisildilt.

→ *Joonis 11/6*

Oma seadme andmete ja klienditeeninduse telefoninumbri kiireks leidmiseks võiksite need andmed üles märkida.

16 Tehnilised andmed

Andmed külmaaine ja mahu kohta ning muud tehnilised andmed leiata tüübisildilt.

→ *Joonis 11/6*

See toode sisaldab energiatõhususklassi F valgusallikat. Valgusallikas on saadaval varuosana ja seda tohib vahetada ainult asjaomase väljaõppega spetsialist.

See toode sisaldab teist energiatõhususklassi F valgusallikat.

Valgusallikas on saadaval varuosana ja seda tohib vahetada ainult asjaomase väljaõppega spetsialist.

Lisateavet oma mudeli kohta leiata internetist aadressilt

<https://eprel.ec.europa.eu/>¹. See veebiaadress on lingitud EL ametliku tooteandmebaasiga EPREL. Palun järgige siis mudeliotsingu instruksioone. Mudelitunnus tuleneb märkidest tootenumbri (E-Nr.) kaldkriipsu ees tüübisildil. Teise võimalusena leiata mudelitunnuse ka EL-energiamärgise esimesest reast.

¹ Kehtib ainult Euroopa majandusruumi jaoks