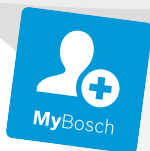




**BOSCH**

Register your  
new device on  
MyBosch now and  
get free benefits:  
[bosch-home.com/  
welcome](https://bosch-home.com/welcome)

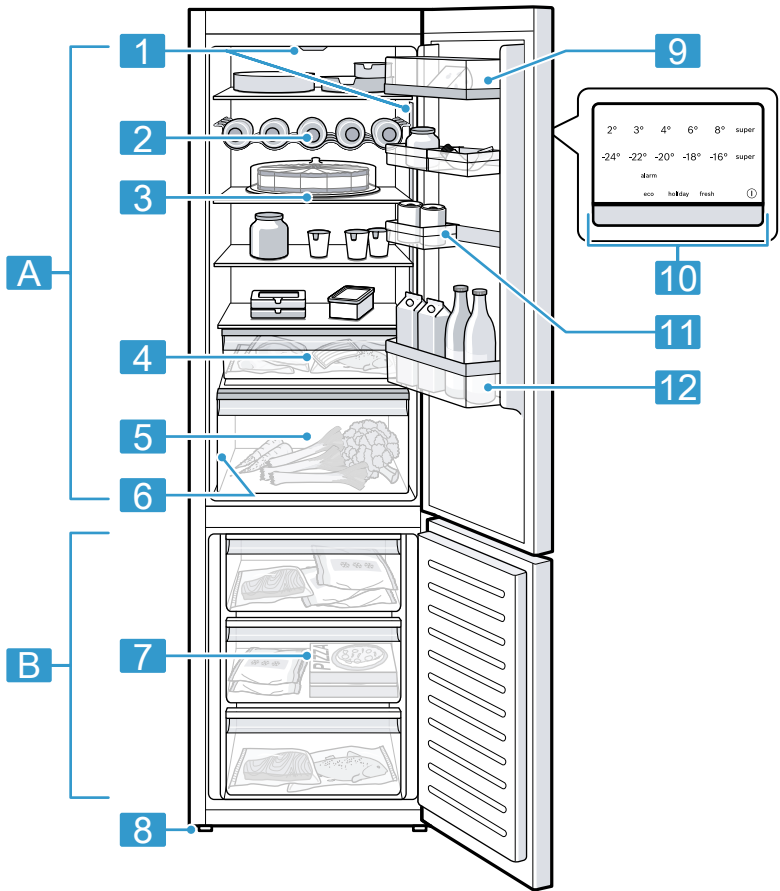


# Külmik

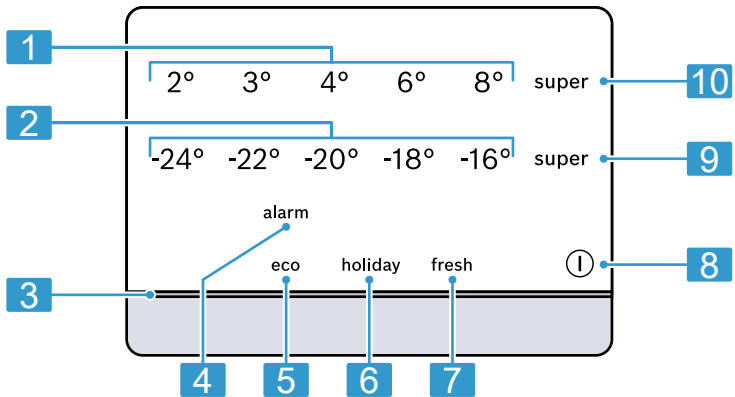
**KGN..**  
KGN367ICT

**[et]** Kasutusjuhend

5



1



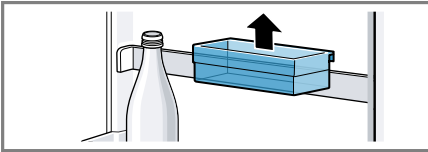
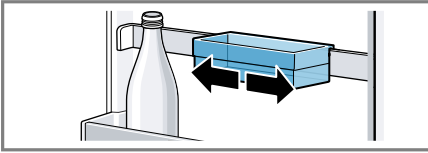
2



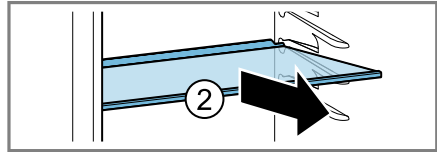
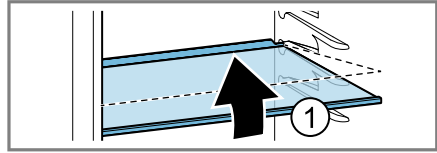
3



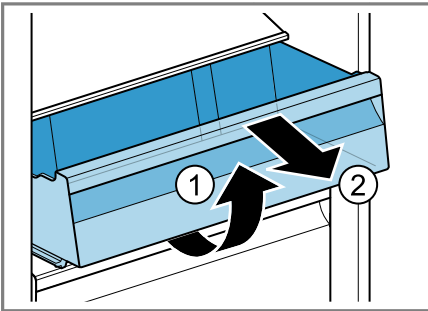
4



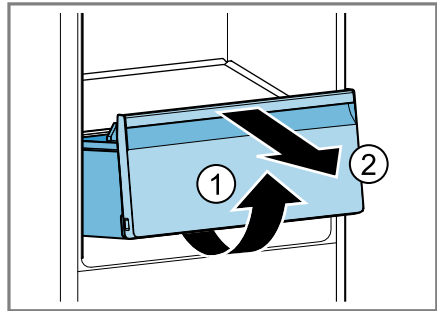
5



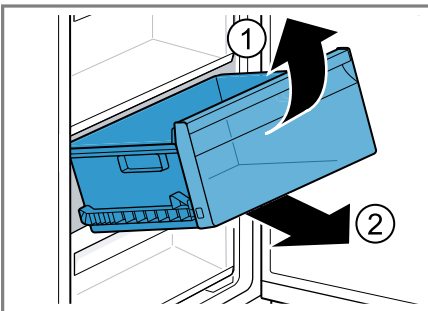
6



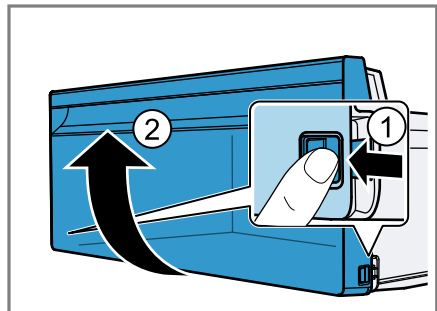
7



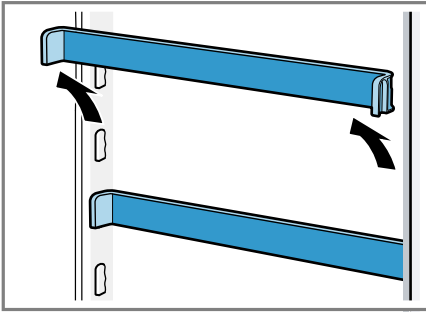
8



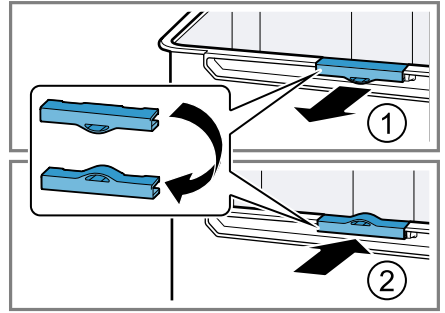
9



10



11



12

# Sisukord

<b>1 Ohutus .....</b>	<b>7</b>		
1.1 Üldised juhised.....	7	7.2 Nõuandeid kasutamise koh-	
1.2 Sihtotstarbeline kasutamine .....	7	ta.....	16
1.3 Kasutajate ringi piiramine.....	7	7.3 Seadme väljalülitamine .....	16
1.4 Ohutu transport .....	7	7.4 Temperatuuri seadmine .....	16
1.5 Ohutu paigaldamine.....	8		
1.6 Ohutu kasutamine.....	9	<b>8 Lisafunktsioonid .....</b>	<b>17</b>
1.7 Kahjustada saanud seade .....	11	8.1 superjahutus .....	17
		8.2 Automaatne superkülmutus .....	17
<b>2 Varalise kahju vältimine.....</b>	<b>12</b>	8.3 Manuaalne superkülmutus .....	17
		8.4 Puhkuserežiim .....	18
<b>3 Keskkonnakaitse ja säästmis-</b>	<b>12</b>	8.5 Energiasäästurežiim .....	18
<b>ne .....</b>	<b>12</b>	8.6 Värskena säilitamise režiim.....	18
3.1 Pakendi käitlemine .....	12	8.7 Sabat-režiim.....	18
3.2 Energia säästmine.....	12		
<b>4 Paigaldamine ja ühendamine ....</b>	<b>13</b>	<b>9 Alarm.....</b>	<b>19</b>
4.1 Tarnekomplekt.....	13	9.1 Uksealarm .....	19
4.2 Paigalduskoha valiku		9.2 Temperatuurialarm .....	19
kriteeriumid.....	13		
4.3 Seadme paigaldamine .....	14	<b>10 Jahekamber .....</b>	<b>19</b>
4.4 Seadme ettevalmistamine		10.1 Juhtnöörid toiduainete hoid-	
esmakordseks kasu-		miseks jahekambris .....	19
tamiseks. ....	14	10.2 Jahekambri külmatsoonid .....	20
4.5 Seadme ühendamine voolu-			
võrku.....	14	<b>11 Sügavkülmkamber .....</b>	<b>20</b>
		11.1 Külmutusvõimsus .....	20
<b>5 Tutvumine.....</b>	<b>14</b>	11.2 Sügavkülmkambriga mahu	
5.1 Seade .....	14	täielik kasutamine.....	20
5.2 Juhtpaneel.....	14	11.3 Juhtnöörid toiduainete ase-	
		tamiseks sügavkülmkam-	
<b>6 Varustus .....</b>	<b>15</b>	brisse .....	20
6.1 Riiul.....	15	11.4 Juhtnöörid värsketes toidu-	
6.2 Reguleeritav riiul.....	15	ainete külmutamiseks.....	21
6.3 Pudeliriiul .....	15	11.5 Külmutatud toiduainete	
6.4 Hoiusahtel.....	15	säilivus temperatuuril	
6.5 Puu- ja kõögiviljasahtel.....	15	-18 °C.....	21
6.6 Või- ja juustusahtel .....	15	11.6 Külmutatud toiduainete	
6.7 Reguleeritav ukseriiul .....	15	ülessulatamise meetodid .....	21
6.8 Tarvikud.....	16		
<b>7 Põhimõtteline käsitlemine .....</b>	<b>16</b>	<b>12 Sulatamine.....</b>	<b>22</b>
7.1 Seadme sisselülitamine.....	16	12.1 Sügavkülmkambriga sulatami-	
		ne.....	22

<b>13 Puhastamine ja hooldamine ....</b>	<b>22</b>
13.1 Seadme ettevalmistamine puhastamiseks .....	22
13.2 Seadme puhastamine .....	22
13.3 Sissepandud osade välja- võtmine .....	23
13.4 Seadme osade väljavõtmi- ne.....	23
<b>14 Tõrgete kõrvaldamine .....</b>	<b>24</b>
14.1 Voolukatkestus .....	27
14.2 Seadme toimivuse testi lä- biviimine .....	27
<b>15 Ladustamine ja jäätmekäit- lus .....</b>	<b>27</b>
15.1 Seadme kasutamise lõpe- tamine.....	27
15.2 Kasutatud seadme jäätme- käitlus .....	27
<b>16 Klienditeenindus .....</b>	<b>28</b>
16.1 Tootenumber (E-Nr), toot- misnumber (FD) ja järjekor- ranumber (Z-Nr) .....	28
<b>17 Tehnilised andmed.....</b>	<b>28</b>
17.1 Teave vaba ja avatud lähte- koodiga tarkvara kohta .....	29
<b>18 Vastavusdeklaratsioon .....</b>	<b>29</b>



# 1 Ohutus

Järgige järgmisi ohutusjuhiseid.

## 1.1 Üldised juhised

- Lugege juhend hoolikalt läbi.
- Hoidke juhend ja tooteinfo alles hilisemaks kasutamiseks või järgmistele omanikele.
- Transpordikahjustuse korral ärge ühendage seadet vooluvõrku.

## 1.2 Sihtotstarbeline kasutamine

Kasutage seadet ainult:

- toiduainete jahutamiseks ja külmutamiseks ning jää valmistamiseks.
- kodumajapidamises ja kodus keskkonnas suletud ruumides.
- kuni maksimaalse kõrguseni 2000 m merepinnast.

## 1.3 Kasutajate ringi piiramine

Üle 8-aastased lapsed ja piiratud füüsiliste, sensoorsete või mentaalsete võimetega või väheste teadmiste ja/või kogemustega inimesed võivad seadet kasutada tingimusel, et nende üle teostatakse järelevalvet või neile on selgitatud, kuidas seadet ohutult kasutada ning nad mõistavad seadmega seotud ohtusid.

Lapsed ei tohi seadmega mängida.

Lapsed ei tohi seadet puhastada ja hooldada ilma järelevalveta.

Üle 3-aastased ja alla 8-aastased lapsed tohivad külmikut/sügavkülmikut täita ja tühjendada.

## 1.4 Ohutu transport

### HOIATUS – Vigastusoht!

Seadme suur kaal võib selle tõstmisel tekitada vigastusi.

- ▶ Ärge tõstke seadet üksi.

## 1.5 Ohutu paigaldamine

### **⚠ HOIATUS – Elektrilöögi oht!**

Asjatundmatud paigaldused on ohtlikud.

- ▶ Ühendage seade vooluvõrku ja käituge seda ainult vastavalt andmesildil olevatele andmetele.
- ▶ Ühendage seade vahelduvvooluvõrku ainult nõuetekohaselt paigaldatud maandusega varustatud pistikupesassa.
- ▶ Maja elektripaigaldise maandussüsteem peab olema eeskirjadekohaselt paigaldatud.
- ▶ Ärge mitte kunagi toitke seadet välise lülitusseadise, nt programmkella või kaugjuhtimisseadme kaudu.
- ▶ Kui seade on paigaldatud, peab võrgujuhtme võrgupistik olema vabalt ligipääsetav või kui vaba juurdepääs ei ole võimalik, tuleb elektripaigaldises vastavalt kehtivatele eeskirjadele paigaldada kõikide pooluste lahtusseade.
- ▶ Jälgige seadme paigaldamisel, et võrgujuhet ei kiiluta kinni ega kahjustata.

Võrgujuhtme kahjustatud isolatsioon on ohtlik.

- ▶ Ärge laske võrgujuhtmel soojusallikatega kokku puutuda.

### **⚠ HOIATUS – Plahvatusoht!**

Kui seadme õhutusavad on suletud, võib külmaringluse lekke korral tekkida tuleohtlik gaasi-õhu-segu.

- ▶ Ärge sulgege seadme korpuses olevaid õhutusavasid.

### **⚠ HOIATUS – Tuleoht!**

Pikendatud võrgujuhtme ja heakskiitmata adapterite kasutamine on ohtlik.

- ▶ Ärge kasutage pikendusjuhtmeid või harukarpe.
- ▶ Kasutage ainult tootja poolt kasutada lubatud adaptereid ja võrgujuhtmeid.
- ▶ Kui võrgujuhe on liiga lühike ja pikem võrgujuhet ei ole saada-val, pöörduge maja elektripaigaldise kohandamiseks elektriettevõtte poole.



Portatiivsed harupesad või portatiivsed võrguplokid võivad üle kuumeneda ja põhjustada tulekahju.

- ▶ Ärge paigaldage portatiivseid harupesi ega võrguplokke seadme tagaküljele.

## 1.6 Ohutu kasutamine

### **⚠ HOIATUS – Elektrilöögi oht!**

Sissetungiv niiskus võib tekitada elektrilöögi.

- ▶ Kasutage seadet ainult kinnistes ruumides.
- ▶ Ärge jätke seadet väga kuumaks ega niiskesse keskkonda.
- ▶ Ärge kasutage seadme puhastamiseks aurpuhasteid või survepesureid.

### **⚠ HOIATUS – Lämpumisoht!**

Lapsed võivad pakkematerjalid üle pea tõmmata või end sinna sisse kerida ja lämbuda.

- ▶ Hoidke pakkematerjalid lastest eemal.
- ▶ Ärge laske lastel pakkematerjaliga mängida.

Lapsed võivad väikesi osi sisse hingata või alla neelata ning seetõttu lämbuda.

- ▶ Hoidke väikesed osad lastest eemal.
- ▶ Ärge laske lastel väikeste osadega mängida.

### **⚠ HOIATUS – Plahvatusoht!**

Külmaringluse kahjustamise tagajärjel võib eralduda tuleohtlikku külmaainet, mis võib plahvatada.

- ▶ Sulamisprotsessi kiirendamiseks ärge kasutage muid mehaanilisi seadmeid või muid vahendeid kui tootja soovitatud vahendid.
- ▶ Kinnikülmund toiduained eemaldage nüri esemega, nt puidust lusika varrega.

Põlevate survegaasidega tooted, nt aerosoolid võivad plahvatada.

- ▶ Ärge hoidke seadmes süttivate gaasidega tooteid ja plahvatusohtlikke aineid.

### **⚠ HOIATUS – Tuleoht!**

Seadme sees olevad elektriseadmed võivad põhjustada tulekahju, nt kütteseadmed või elektrilised jäämasinad.

- ▶ Ärge kasutage seadme sees teisi elektriseadmeid.

### **⚠ HOIATUS – Vigastusoht!**

Süsihappegaasi sisaldavate jookide pakendid võivad lõhkeda.

- ▶ Ärge hoidke sügavkülmkambris süsihappegaasi sisaldavaid jooke.

Eraldub tuleohtlik külmaaine ja kahjulikud gaasid võivad kahjustada silmi.

- ▶ Ärge kahjustage külmaaine kontuuri torusid ja isolatsiooni.

Seade võib ümber minna.

- ▶ Ärge astuge ega toetuge soklile, siinidele ega ustele.

### **⚠ HOIATUS – Põletusoht!**

Seadme tagaküljel olevad osad lähevad töötamisel kuumaks.

- ▶ Ärge kunagi puudutage kuumi osi.

### **⚠ HOIATUS – Külmapõletuste oht!**

Kokkupuude külmutatavate toiduainete ja külmade pindadega võib tekitada külmapõletusi.

- ▶ Ärge kunagi pange sügavkülmkambrist välja võetud toitu kohe suhu.
- ▶ Vältige naha pikemaajalist kokkupuutumist külmutatud toiduainete, jää ja metallist pindadega sügavkülmkambris.

### **⚠ ETTEVAATUST! – Tervisekahjustuse oht!**

Järgige järgmisi juhiseid, et kaitsta toiduaineid saastumise eest.

- ▶ Kui üks on pikemat aega, lahti, võib seadme sisemuses temperatuur olulisel määral tõusta.
- ▶ Puhastage korrapäraselt pindu, mis võivad kokku puutuda toiduainete ja ligipääsetavate äravoolusüsteemidega.
- ▶ Toorest liha ja kala hoidke külmkapis sobivates anumates nii, et need ei puutu kokku teiste toiduainetega ja et nende mahl ei tilgu teiste toiduainete peale.

- ▶ Kui külmik/sügavkülmik seisab pikemat aega tühjana, lülitage seade välja, laske sulada, puhastage ja jätke uks lahti, et vältida hallituse teket.

Seadme metallist või metalloptilisest materjalist osad võivad sisaldada alumiiniumi. Happeliste toiduainete kokkupuutel seadmes oleva alumiiniumiga võivad alumiiniumioonid toiduainesse üle kanduda.

- ▶ Saastunud toiduaineid ärge tarbige.

## 1.7 Kahjustada saanud seade

### **⚠ HOIATUS – Elektrilöögi oht!**

Kahjustatud seade või kahjustatud võrgujuhe on ohtlikud.

- ▶ Ärge mitte kunagi käituge kahjustatud seadet.
- ▶ Ärge mitte kunagi tõmmake seadme vooluvõrgust eraldamiseks võrgujuhtmest. Tõmmake alati võrgujuhtme võrgupistikust.
- ▶ Kui seade või võrgupistik on kahjustatud, tõmmake kohe võrgujuhtme võrgupistik välja või lülitage elektrikilbis kaitse välja.
- ▶ Võtke ühendust hooldekeskusega. → *Lk 28*

Asjatundmatult tehtud remondid on ohtlikud.

- ▶ Seadet tohivad remontida ainult selleks koolitatud spetsialistid.
- ▶ Seadme remontimiseks tohib kasutada ainult originaalvaruosi.
- ▶ Kui selle seadme võrgujuhe saab kahjustada, tuleb see lasta tootjal või tema klienditeenindusel või samaväärse kvalifikatsiooniga isikul ohtude vältimiseks asendada.

### **⚠ HOIATUS – Tuleoht!**



Kui torud on kahjustada saanud, siis võib eralduda tuleohtlikku külmaainet ja kahjulikke gaase, mis võivad süttida.

- ▶ Hoidke tuli ja süüteallikad seadmest eemal.
- ▶ Õhutage ruumi.
- ▶ Lülitage seade välja. → *Lk 16*
- ▶ Tõmmake võrgujuhtme võrgupistik välja või lülitage elektrikilbis kaitse välja.
- ▶ Võtke ühendust hooldekeskusega. → *Lk 28*

---

## 2 Varalise kahju vältimine

### TÄHELEPANU!

Seadme rattad võivad seadme nihutamisel kahjustada põrandat.

- ▶ Transportige seadet kärutõstukiga.
- ▶ Seadme nihutamisel kasutage põrandakaitset ja ärge tehke siksakke.

Sokli, siinide ja uste kasutamine istumisasuna või redelina võib seade kahjustada.

- ▶ Ärge astuge ega toetuge soklile, siinidele ega ustele.

Õli või rasva toimed võivad plastosad ja uksetihendid muutuda poorseks.

- ▶ Hoidke plastosad ja uksetihendid õlist ja rasvast puhtad.

Seadme metallist või metalloptilisest materjalist osad võivad sisaldada alumiiniumi. Alumiinium reageerib happeliste toiduainetega kokkupuute korral.

- ▶ Ärge hoidke seadmes ilma pakendita toiduaineid.

---

## 3 Keskkonnakaitse ja säästmine

### 3.1 Pakendi käitlemine

Pakkematerjalid on keskkonnaohutud ja taaskasutatavad.

- ▶ Käideldge erinevaid komponente liikide järgi sorteeritult.

### 3.2 Energia säästmine

Kui järgite neid juhiseid, tarbib teie seade vähem voolu.

#### Paigalduskoha valik

- Kaitske seadet otsese päikesekiirguse eest.
- Paigaldage seade küttekehadedest, pliidist ja muudest soojusallikatest võimalikult kaugemale:
  - Kaugus elektri- või gaasipliidist peab olema 30 mm.
  - Kaugus õli- või söepliitidest peab olema 300 mm.
- Jätke väike vahemaa külgseinani.
- Ärge katke kinni ega blokeerige välimisi ventilatsiooniväände.

#### Energia säästmine kasutamisel

**Märkus:** Tarvikute paigutus ei mõjuta mingil viisil seadme energiatarbimist.

- Avage sügavkülmkambri ust vaid lühikeseks ajaks ja sulgege see hoolikalt.
- Ärge kunagi katke kinni ega blokeerige sisemisi õhutusavasid või välimisi ventilatsiooniväände.
- Transportige ostetud toiduaineid külmakotis ja pange kiiresti seadmesse.
- Soojadel toiduainetel ja jookidel laske enne sissepanekut jahtuda.
- Külmutatud toiduainete külma ära kasutamiseks pange need ülesulatamiseks jahekambrisse.
- Jätke toiduainete ja tagaseina vahele alati veidi ruumi.

#### Ooterežiim

Kasutusvälisel ajal lülitub ekraan automaatselt ooterežiimile.

Ooterežiimil on juhtpaneeli heledus vähendatud ja valgusliist põleb.

Ooterežiim inaktiveerub, kui käsitsete ekraani või avate ukse.

Ooterežiimi valgusliistu on võimalik välja lülitada.

**Valgusliistu sisselülitamine**

- ▶ Hoidke 2° + 8° 3 sekundit all, kuni kõlab helisignaal.

**Valgusliistu väljalülitamine**

- ▶ Hoidke 2° + 8° 3 sekundit all, kuni kõlab helisignaal.

---

## 4 Paigaldamine ja ühendamine

### 4.1 Tarnekomplekt

Kontrollige pärast lahtipakkimist kõiki osi transpordikahjustuste ja tarne kompleksuse suhtes. Pretensioonide korral pöörduge oma edasimüüja või meie klienditeeninduse → Lk 28 poole.

Tarnekomplekti koostis:

- Eraldiseisev seade
- detailid ja tarvikud<sup>1</sup>
- Paigaldusjuhend
- kasutusjuhend
- hooldekeskuste loetelu
- garantii lisaleht<sup>2</sup>
- energiamärgistus
- teave energiakulu ja müra kohta

<sup>1</sup> Olenevalt seadme varustusest

<sup>2</sup> Mitte kõikides riikides

### 4.2 Paigalduskoha valiku kriteeriumid

#### HOIATUS Plahvatusoht!

Kui seade on liiga väikeses ruumis, võib külmaringluse lekke korral tekki- da tuleohtlik gaasi-õhu-segu.

- ▶ Paigaldage seade üksnes ruumi, mille ruumala on vähemasti 1 m<sup>3</sup> 8 g külmaaine kohta. Külmaaine kogus on märgitud tüübisildile.  
→ Joonis **1** / **6**

Seadme kaal võib olenevalt mudelist olla tarnimisel kuni 120.

Seadme kaalu kandmiseks peab aluspind olema piisavalt stabiilne ja kandevoimeline.

#### Lubatud ruumitemperatuur

Lubatud ruumitemperatuur oleneb seadme kliimaklassist.

Kliimaklass on märgitud tüübisildile.

→ Joonis **1** / **6**

Kliima- klass	Lubatud ruumitem- peratuur
SN	10 °C...32 °C
N	16 °C...32 °C
ST	16 °C...38 °C
T	16 °C...43 °C

Seade on lubatud ruumitemperatuuril täielikult toimiv.

Kui kliimaklassi SN seadet käytatakse madalamal ruumitemperatuuril, võib välistada seadme kahjustused kuni ruumitemperatuurini 5 °C.

## Üksteise kohale ja üksteise kõrvale paigaldamine

Kui soovite pagialdada kahte külmi-  
kut üksteise kohale või üksteise kõr-  
vale, peab seadmete vaheline vahe-  
kaugus olema vähemalt 150 mm.

Teatud seadmete puhul on võimalik  
paigaldus ilma minimaalse vahekaug-  
useteta. Hankige selle kohta infot ko-  
dumasinat kauplustest.

### 4.3 Seadme paigaldamine

- ▶ Paigaldage seade vastavalt komp-  
lekti kuuluvale paigaldusjuhendile.

### 4.4 Seadme ettevalmistamine esmakordseks kasu- tamiseks.

1. Võtke välja infomaterjal.
2. Eemaldage kaitsekile ja transpordi-  
kinnitused, nt teibid ja kartong.
3. Puhastage seadmet esmakordselt.  
→ Lk 22

### 4.5 Seadme ühendamine voo- luvõrku

1. Ühendage seadme võrgujuhtme  
võrgupistik seadme lähedal asu-  
vasse pistikupesassa.  
Seadme ühendusandmed on too-  
dud tüübisildil. → Joonis 1/6
  2. Kontrollige võrgupistiku tugevat  
kinnitust.
- ✓ Seade on nüüd töövalmis.

## 5 Tutvumine

### 5.1 Seade

Siit leiate oma seadme komponenti-  
de ülevaate.

→ Joonis 1

<b>A</b>	Jahekamber → Lk 19
<b>B</b>	Sügavkülmkamber → Lk 20
<b>1</b>	Valgusti
<b>2</b>	Pudeliriivul → Lk 15
<b>3</b>	Reguleeritav riivul → Lk 15
<b>4</b>	Hoiusahtel → Lk 15
<b>5</b>	Puu- ja köögiviljasahtel → Lk 15
<b>6</b>	Tüübisilt → Lk 28
<b>7</b>	Sügavkülmisahtel → Lk 23
<b>8</b>	Kruvijalg
<b>9</b>	Või- ja juustusahtel → Lk 15
<b>10</b>	Juhtpaneel → Lk 14
<b>11</b>	Reguleeritav ukseriivul → Lk 15
<b>12</b>	Ukseriivul suurte pudelite jaoks

**Märkus:** Olenevalt varustusest ja  
suurusest võib seade joonistest eri-  
neda.

### 5.2 Juhtpaneel

Juhtpaneeli abil saate seadistada kõi-  
ki seadme funktsioone ning saada  
teavet seadme käitusoleku kohta.  
→ Joonis 2

<b>1</b>	Näitab jahekambri seatud te- mperatuuri °C.
<b>2</b>	Näitab sügavkülmkambri sea- tud temperatuuri °C.
<b>3</b>	Valgusliist annab optilist ta- gasisidet.
<b>4</b>	alarm lülitab hoiatussignaali välja.
<b>5</b>	eco lülitab sisse või välja energiasäästurežiimi.

**6** **holiday** lülitab sisse või välja puhkuserežiimi.

**7** **fresh** lülitab sisse või välja värskusrežiimi.

**8** ① lülitab seadme sisse või välja.

**9** **super** (sügavkülmkamber) lülitab superkülmutus sisse või välja.

**10** **super** (jahekamber) lülitab superjahutus sisse või välja.

## 6 Varustus

Seadme varustus sõltub mudelist.

### 6.1 Riikul

Riuli asukoha muutmiseks võtke riul välja ja asetage teise kohta.

→ "Riuli eemaldamine", Lk 23

### 6.2 Reguleeritav riikul

Kasutage reguleeritavat riulit selleks, et asetada selle all olevale riulile kõrgeid anumaid, nt kanne või pudeleid.

Reguleeritava riuli eesmise osa võite välja tõmmata ja tagumise osa alla lükata.

→ **Joonis 3**

Kui ruumivajadus on suurem, võite reguleeritava riuli eesmise osa ja tagumise osa koos üles lükata.

→ **Joonis 4**

### 6.3 Pudeliriikul

Asetage pudelid stabiilselt pudeliriulile.

Pudeliriuli asukoha muutmiseks võtke pudeliriul välja ja asetage see teise kohta.

→ "Riuli eemaldamine", Lk 23

## 6.4 Hoiusahtel

Säilitussahtlis on madalamad temperatuurid kui jahekambris. Ajuti võib esineda temperatuure alla 0 °C.

Selleks et saavutada hoiusahtlis ligikaudu 0 °C temperatuuri, seadke jahekambri temperatuur 2 °C peale.

→ Lk 16

Säilitussahtli madalamaid temperatuure kasutage kergesti riknevate toiduainete, nt kala, vorsti ja liha säilitamiseks.

## 6.5 Puu- ja köögiviljasahtel

Värsket puu- ja köögivilja hoidke pakendatuna puu- ja köögiviljasahtlis.

Lõigatud puu- ja köögivilja hoidke kinnikaetult või õhukindlalt pakituna. Sõltuvalt puu- ja köögiviljade kogusest ja liigist võib köögiviljasahtlisse tekkida kondensatsioonivett.

Eemaldage kondensatsioonivesi kuiva lapiga.

Et säilitada kvaliteeti ja maitset, hoidke külmatundlikku puu- ja köögivilja, nt ananassi, bananne, tsitruselisi, kurke, suvikõrvitsat, paprikat, tomateid ja kartuleid väljaspool seadet temperatuuril 8 °C kuni 12 °C.

## 6.6 Või- ja juustusahatel

Võid ja kõva juustu säilitage või- ja juustusahatlis.

## 6.7 Reguleeritav ukseriikul

Reguleeritavat ukseriulit saate nihutada teise kohta või välja võtta ja teise kohta asetada.

→ **Joonis 5**

Ukseriuli siini võite eemaldada ja teise kohta tagasi panna.

→ "Ukseriuli siini eemaldamine", Lk 23

## 6.8 Tarvikud

Kasutage originaaltarvikuid. Need on teie seadme jaoks spetsiaalselt välja töötatud.

Teie seadme tarvikud olenevad mudelist.

### Munarest

Asetage munad stabiilselt munarestile.

### Jääkuubikukauss

Jääkuubikukaussi kasutage jääkuubikute valmistamiseks.

#### Jääkuubikute valmistamine

Kasutage jääkuubikute valmistamiseks ainult joogivett.

1. Täitke jääkuubikukauss 3/4 ulatuses joogiveega ja asetage sügavkülmasahtlisse.

Kinnikülmunud jääkuubikukaussi valmistamiseks kasutage tõmpi eset, nt lusikavart.

2. Selleks et jääkuubikuid kätte saada, hoidke kaussi korraks voolava vee all või painutage seda kergelt.

---

## 7 Põhimõtteline käsitsemine

### 7.1 Seadme sisselülitamine

1. Ühendage seade vooluvõrku.  
→ Lk 14

**Märkus:** Kui seade lülitati eelnevalt välja juhtpaneelist, hoidke Ⓛ 3 sekundit allavajutatult.

- ✓ Seade hakkab jahutama.
- ✓ Kõlab hoiatussignaal ja temperatuurinäit vilgub, kuna sügavkülmkamber on veel liiga soe.

2. Lülitage hoiatussignaal **alarm** abil välja.
- ✓ **alarm** kustub niipea, kui seatud temperatuur on saavutatud.
3. Seadistage soovitud temperatuur.  
→ Lk 16

### 7.2 Nõuandeid kasutamise kohta

- Pärast seadme sisselülitamist saavutatakse seatud temperatuur alles mitme tunni pärast.  
Ärge pange toiduaineid sisse enne, kui seade on jõudnud seatud temperatuurile.
- Korpuse otsapindu köetakse aegajalt veidi. See takistab kondensatsioonivee teket uksetihendi piirkonda.
- Ukse sulgemisel võib tekkida alarõhk. Ust on raske uuesti avada.  
Oodake veidi, kuni alarõhk kaob.

### 7.3 Seadme väljalülitamine

- ▶ Hoidke Ⓛ 3 sekundit allavajutatult.

### 7.4 Temperatuuri seadmine

#### Jahekambri temperatuuri seadmine

- ▶ Vajutage soovitud temperatuurile.  
Jahekambri soovituslik temperatuur on 4 °C.

#### Sügavkülmkambri temperatuuri reguleerimine

- ▶ Vajutage soovitud temperatuurile.  
Sügavkülmkambri soovituslik temperatuur on -18 °C.



## 8 Lisafunktsioonid

### 8.1 superjahutus

superjahutus puhul läheb jahekamber nii külmaks kui võimalik. superjahutus lülitage sisse enne suures koguses toiduainete asetamist külmikusse.

**Märkus:** Kui superjahutus on sisse lülitatud, võib tekkida rohkem müra.

#### superjahutus sisselülitamine

- ▶ Vajutage **super** (jahekamber).
- ✓ **super** (jahekamber) põleb.

**Märkus:** Ca 6 tunni pärast lülitub seade tavarežiimile.

#### superjahutus väljalülitamine

- ▶ Vajutage **super** (jahekamber).

### 8.2 Automaatne superkülmutus

Automaatsel superkülmutus läheb sügavkülmkamber oluliselt külmemaks kui tavarežiimis. Nii külmuvad toiduained kiiremini.

Automaatne superkülmutus lülitub sisse, kui asetate värsked toiduained paremalt alustades kõige alumisse sügavkülmasahtlisse.

Automaatne superkülmutus on tehases aktiveeritud. Automaatne superkülmutus on inaktiveeritav. Kui automaatne superkülmutus on sisse lülitatud, põleb **super** (sügavkülmkamber) ja võib tekkida rohkem müra.

Pärast automaatse superkülmutus lõppu lülitub seade tavarežiimile.

### Automaatse superkülmutus aktiveerimine

- ▶ Hoidke **super** (sügavkülmkamber) 5 sekundit allavajutatult.
- ✓ Kui kõlab 2 helisignaali, siis on automaatne superkülmutus aktiveeritud.

### Automaatse superkülmutus inaktiveerimine

- ▶ Hoidke **super** (sügavkülmkamber) 5 sekundit allavajutatult.
- ✓ Kui kõlab 3 helisignaali, siis on automaatne superkülmutus inaktiveeritud.

### Automaatse superkülmutus katkestamine

- ▶ Vajutage **super** (sügavkülmkamber).

### 8.3 Manuaalne superkülmutus

superkülmutus korral läheb sügavkülmkamber nii külmaks kui võimalik. Lülitage superkülmutus sisse 4 kuni 6 tundi enne seda, kui asetate sügavkülmkambrisse suurema koguse toiduaineid kui 2 kg.

Külmutusvõimsuse ärakasutamiseks kasutage superkülmutus.

→ "*Külmutusvõimsuse eeldused*", Lk 20

**Märkus:** Kui superkülmutus on sisse lülitatud, võib tekkida rohkem müra.

### Manuaalne superkülmutus sisselülitamine

- ▶ Vajutage **super** (sügavkülmkamber).
- ✓ **super** (sügavkülmkamber) põleb.

**Märkus:** Ca 54 tunni pärast lülitub seade tavarežiimile.

## Manuaalne superkülmutus väljalülitamine

- ▶ Vajutage **super** (sügavkülmkam-ber).

## 8.4 Puhkuserežiim

Kui olete pikemat aega ära, võite seadmel sisse lülitada energiat sääst-va puhkuserežiimi.

### **ETTEVAATUST!** **Tervisekahjustuse oht!**

Puhkuserežiimi ajal jahekamber soo-jeneb. Kõrgema temperatuuri tõttu võivad bakterid paljuneda ja toidu-ained võivad rikneda.

- ▶ Kui puhkuserežiim on sisse lüli-tatud, siis ärge hoidke toiduaineid ja-hekambris.

Seade lülitab temperatuuri automaat-selt ümber.

jahekamber	14 °C
Sügavkülmkam-ber	Temperatuur muutmata

## Puhkuserežiimi sisselülitamine

- ▶ Vajutage **holiday**.
- ✓ **holiday** põleb.

## Puhkuserežiimi väljalülitamine

- ▶ Vajutage **holiday**.

## 8.5 Energiasäästurežiim

Energiasäästurežiimiga lülitate sead-me ümber energiasäästlikule režiimi-le.

Seade lülitab temperatuuri automaat-selt ümber.

Jahekamber	8 °C
Sügavkülmkam-ber	-16 °C

## Energiasäästurežiimi sisselülitamine

- ▶ Vajutage **eco**.
- ✓ **eco** põleb.

## Energiasäästurežiimi väljalülitamine

- ▶ Vajutage **eco**.

## 8.6 Värskena säilitamise režiim

Selleks et hoida toiduained kauem värskena, võite seadmel sisse lülita-da värskena säilitamise režiimi.

Seade lülitab temperatuuri automaat-selt ümber.

Jahekamber	2 °C
Sügavkülmkam-ber	Temperatuur muutmata

## Värskena säilitamise režiimi sisselülitamine

- ▶ Vajutage **fresh**.
- ✓ **fresh** põleb.

## Värskena säilitamise režiimi väljalülitamine

- ▶ Vajutage **fresh**.

## 8.7 Sabat-režiim

Et saaksite seadet kasutada ka sabati ajal, lülitab Sabat-režiim välja kõik funktsioonid, mis ei ole tingimata vajalikud.

Sabat-režiim ajal on välja lülitatud järgmised funktsioonid:

- superjahutus
- Automaatne superkülmutus ja ma-nuaalne superkülmutus
- alarm
- Sisevalgustus
- Helisignaaliid
- Teated juhtpaneelil

**Märkus:** Sabat-režiim ajal lülitub juhtpaneeli valgustus välja. **holiday** põleb vähendatud eredusega.

### Sabat-režiim sisselülitamine

- ▶ Hoidke **holiday** 15 sekundit all, kuni kõlab helisignaal.
- ✓ **holiday** põleb.

**Märkus:** Umbes 80 tunni pärast lülitub seade tavarežiimile.

### Sabat-režiim väljalülitamine

- ▶ Hoidke **holiday** 15 sekundit all, kuni kõlab helisignaal.

---

## 9 Alarm

### 9.1 Uksealarm

Kui seadme uks on pikemat aega lahti, lülitub sisse uksealarm. Kõlab hoiatussignaal, **alarm** vilgub, valgusliist vilgub ja vastava kambri temperatuurinäit vilgub.

#### Uksealarmi väljalülitamine

- ▶ Sulgege seadme uks või vajutage **alarm**.
- ✓ Hoiatussignaal on välja lülitatud.

### 9.2 Temperatuurialarm

Kui sügavkülmkamber läheb liiga soojaks, lülitub sisse temperatuurialarm. Kõlab hoiatussignaal, seadistatud temperatuur (sügavkülmkamber) **alarm** ja valgusliist vilguvad.

#### **ETTEVAATUST!** **Tervisekahjustuse oht!**

Sulama hakates võivad bakterid paljunema hakata ja külmutatav toiduaine võib rikneda.

- ▶ Sulama hakanud või ülessulanud toiduainet ärge uuesti külmutage.

- ▶ Külmutage uuesti alles pärast keetmist või praadimist.
- ▶ Ärge arvestage enam maksimaalse säilitusajaga.

Temperatuurialarm võib sisse lülituda järgmistel juhtudel:

- Seade võetakse kasutusele. Pange toiduained sisse alles siis, kui seadistatud temperatuur on saavutatud.
- Sisse pannakse suures koguses värskeid toiduaineid. Enne suures koguses toiduainete sissepanekut lülitage sisse superkülmutus.
- Sügavkülmkambri uks on liiga kaua avatud. Kontrollige, kas külmutatud toiduaine on sulama hakanud või üles sulanud.

### Temperatuurialarmi väljalülitamine

- ▶ Vajutage **alarm**.
- ✓ Hoiatussignaal on välja lülitatud.

---

## 10 Jahekamber

Jahekambris saate hoida liha, vorsti, kala, piimatooteid, mune, valmistooted ja küpsetisi.

Temperatuuri saab reguleerida vahemikus 2 °C kuni 8 °C.

Jahekambris hoides saate lühikese kuni keskmiselt pika aja jooksul säilitada ka kiiresti riknevaid toiduaineid. Mida madalam on valitud temperatuur, seda kauem toiduained säilivad.

### 10.1 Juhtnöörid toiduainete hoidmiseks jahekambris

- Säilitage vaid värskeid ja riknemata toiduaineid.

## et Sügavkülmkamber

- Säilitage toiduaineid õhukindlalt pakendatuna või kaane all.
- Selleks et vältida õhuringluse kahjustamist ja toiduainete külmumist, ärge asetage toiduaineid otse vastu tagaseina.
- Laske soojadel roogadel ja jookidel esmalt maha jahtuda.
- Järgige tootja märgitud minimaalset säilimisaega või realiseerimise ja tarvitamise lõpptähtpäeva.

## 10.2 Jahekambri külmatsoonid

Jahekambri ringleva õhu toimel tekkivad erinevad külmatsoonid.

### Kõige külmem tsoon

Kõige külmem tsoon on küljele graveeritud noole ja selle all oleva aluse vahel.

**Nõuanne:** Kergesti riknevaid toiduaineid, nt kala, vorsti ja liha, hoidke kõige külmemas tsoonis.

### Kõige soojem tsoon

Kõige soojem tsoon on ukse juures kõige üleval.

**Nõuanne:** Hoidke kõige soojemas tsoonis vähem tundlikke toiduaineid, nt kõva juustu ja võid. Nii tulevad juustu maitseomadused paremini välja ning või jääb määratavaks.

---

## 11 Sügavkülmkamber

Sügavkülmkambris võite säilitada sügavkülmutatud toiduaineid, toiduaineid külmutada ja valmistada jääkuubikuid.

Temperatuuri saab reguleerida vahemikus  $-16\text{ }^{\circ}\text{C}$  kuni  $-24\text{ }^{\circ}\text{C}$ .

Toiduaineid tuleks pikaajaliselt säilitada temperatuuril  $-18\text{ }^{\circ}\text{C}$  või alla selle.

Sügavkülmkambris saate pikemat aega säilitada ka kiiresti riknevaid toiduaineid. Madalad temperatuurid aeglustavad või peatavad riknemise.

## 11.1 Külmutusvõimsus

Külmutusvõimsus näitab, kui suure koguse toiduaineid ja kui mitme tunni jooksul suudab seade sügavkülmutada.

Andmed külmutusvõimsuse kohta leiate tüübisildilt. → [Joonis 11/6](#)

### Külmutusvõimsuse eeldused

1. Ca 24 tundi enne värskete toiduainete sissepanekut lülitage sisse superkülmutus.  
→ "*Manuaalne superkülmutus sisselülitamine*", Lk 17
2. Asetage toiduained esmalt kõige alumisse sügavkülmasahtlisse alustades paremalt.

## 11.2 Sügavkülmkambrī mahu täielik kasutamine

Siit saate teada, kuidas mahutada sügavkülmkambrisse maksimaalne kogus toiduaineid.

1. Võtke kõik tarvikud sügavkülmkambrist välja. → Lk 23
2. Asetage toiduained otse riulitele ja sügavkülmsahtli põhja.

## 11.3 Juhtnõõrid toiduainete asetamiseks sügavkülmkambrisse

- Säilitage toiduaineid õhukindlalt pakendatuna.
- Ärge pange külmutatavaid ja sügavkülmutatud toiduaineid üksteise vastu.
- Jaotage toiduained sügavkülmasahtlites ühtlaselt laiali.

- Suuremas koguses toiduainete kiireks ja säästlikuks külmutamiseks asetage need alumisse sügavkülmikusahtlisse.
- Et õhk saaks seadmes takistamatult ringelda, lükake sügavkülmisahtel lõpuni sisse.

## 11.4 Juhtnõõrid värskete toiduainete külmutamiseks

- Külmutage ainult värsked ja kvaliteetseid toiduaineid.
- Külmutage toiduained portsjonhaaval.
- Keedetud, praetud või küpsetatud toiduained on sobivamad kui toorelt söödavad toiduained.
- Köögiviljad peske, tükeldage ja blanšeerige enne külmutamist.
- Puuviljad peske, eemaldage südamik, vajaduse korral koorige, lisage suhkrut või askorbiinhappelahust.
- Külmutamiseks sobivad nt küpsetised, kala ja mereannid, liha, uluki- ja linnuliha, ilma kooreta munad, juust, või, kohupiim, valmistoidud ja toidujäätid.
- Külmutamiseks ei sobi nt lehtsalat, redis, koorega munad, viinamarjad, toored õunad ja pirnid, jogurt, hapukoor ja majonees.

## Külmutatavate toiduainete pakkimine

Kui valite sobiva pakendimaterjali ja õige pakkeviisi, säilitate toote kvaliteedi ja hoiate ära külmapõletused.

1. Pange toiduained pakendisse.
2. Suruge õhk välja.
3. Sulgege pakend õhutihedalt, et toiduained ei kaotaks maitset ega muutuks kuivaks.
4. Kirjutage pakendile sisu nimetus ja külmutamise kuupäev.

## 11.5 Külmutatud toiduainete säilivus temperatuuril $-18\text{ }^{\circ}\text{C}$

Toiduaine	Säilitusaeg
kala, vorst, valmistoidud, küpsetised	kuni 6 kuud
linnuliha, liha	kuni 8 kuud
puuviljad, köögiviljad	kuni 12 kuud

Trükitud külmutuskalender näitab maksimaalset säilitusaega kuudes püsival temperatuuril  $-18\text{ }^{\circ}\text{C}$ .

## 11.6 Külmutatud toiduainete ülessulatamise meetodid



### ETTEVAATUST!

#### Tervisekahjustuse oht!

Sulama hakates võivad bakterid paljunema hakata ja külmutatav toiduaine võib rikneda.

- ▶ Sulama hakanud või ülessulanud toiduainet ärge uuesti külmutage.
- ▶ Külmutage uuesti alles pärast keetmist või praadimist.
- ▶ Ärge arvestage enam maksimaalse säilitusajaga.
- Loomsed toiduained, nt kala, liha, juust, kohupiim sulatage jahekambris.
- Leiba sulatage toatemperatuuril.
- Mikrolaineahjus, küpsetusahjus või pliidil valmistage toiduaineid, mis on mõeldud kohe tarbimiseks.

---

## 12 Sulatamine

### 12.1 Sügavkülmkambrri sulatamine

Tänu täisautomaatsele "NoFrost"-süsteemile püsib sügavkülmkamber jäävaba. Sulatamine pole vajalik.

---

## 13 Puhastamine ja hooldamine

Selleks, et teie seade jääks pikaks ajaks töökorda, puhastage ja hooldage seda hoolikalt.

Puhastamist mitteligipääsetavates kohtades peab teostama klienditeenindus. Klienditeeninduse poolt puhastamine võib põhjustada külusid.

### 13.1 Seadme ettevalmistamine puhastamiseks

1. Lülitage seade välja. → Lk 16
2. Lahutage seade vooluvõrgust.  
Tõmmake võrgujuhtme võrgupistik välja või lülitage elektrikilbis kaitse välja.
3. Võtke kõik toiduained seadmest välja ja asetage jahedasse kohta.  
Kui on olemas, siis asetage toiduainetele külmaakud.
4. Võtke kõik sisse pandud osad ja lisatarvikud seadmest välja.  
→ Lk 23
5. Eemaldage ukseriiuli siin.  
→ Lk 23

## 13.2 Seadme puhastamine

### HOIATUS Elektrilöögi oht!

Sissetungiv niiskus võib tekitada elektrilöögi.

- ▶ Ärge kasutage seadme puhastamiseks aurpuhasteid või survepesureid.

Valgustisse, juhtelementidesse või sisemistesse ventilatsiooniavadesse sattuv vedelik võib olla ohtlik.

- ▶ Loputusvesi ei tohi voolata valgustisse, juhtelementidesse ega sisemistesse ventilatsiooniavadesse.

### TÄHELEPANU!

Ebasobivad puhastusvahendid võivad kahjustada seadme pindu.

- ▶ Ärge kasutage kõvasid küürimis-patju või küürivaid käsnu.
- ▶ Ärge kasutage tugevatoimelisi ega küürivaid puhastusvahendeid.
- ▶ Ärge kasutage suure alkoholisalisusega puhastusvahendeid.

Seadme osade ja tarvikute pesemisel nõudepesemasinas võivad need deformeeruda või värvi muuta.

- ▶ Ärge kunagi peske seadme osi ja lisatarvikuid nõudepesemasinas.

1. Seadme ettevalmistamine puhastamiseks. → Lk 22
2. Puhastage seade, seadme osad, tarvikud ja uksetihendid lapi, leige vee ja neutraalse pH-tasemega pesuvahendiga.
3. Kuivatage korralikult pehme kuiva lapiga.
4. Asetage seadme osad kohale ja monteerige kokku.
5. Ühendage seade vooluvõrku.  
→ Lk 14
6. Pange toiduained sisse.

### 13.3 Sissepandud osade väljavõtmine

Kui soovite sissepandud osi põhjalikult puhastada, siis võtke need seadmest välja.

#### Riiuli eemaldamine

- ▶ Kergitage riiulit eest ①, tõmmake välja ja eemaldage ②.  
→ *Joonis 6*

#### Hoiusahtli eemaldamine

1. Tõmmake säilitussahtel lõpuni välja.
2. Kergitage säilitussahtlit eest ① ja eemaldage ②.  
→ *Joonis 7*

#### Puu- ja köögiviljasahtli eemaldamine

1. Tõmmake puu- ja köögiviljasahtel lõpuni välja.
2. Kergitage puu- ja köögiviljasahtlit eest ① ja võtke välja ②.  
→ *Joonis 8*

#### Sügavkülmsahtli eemaldamine

1. Tõmmake sügavkülmsahtel lõpuni välja.
2. Kergitage sügavkülmsahtlit eest ① ja eemaldage see ②.  
→ *Joonis 9*

#### Sahtli esipaneeli eemaldamine

Puu- ja köögiviljasahtli ja sügavkülmasahtlite esipaneeli võite puhastamise hõlbustamiseks maha võtta.

- ▶ Suruge sahtli külgmised keeled sisse ① ja keerake esipaneel sahtli küljest lahti ②.  
→ *Joonis 10*

### 13.4 Seadme osade väljavõtmine

Kui soovite seadet põhjalikult puhastada, saate teatud osad seadmest välja võtta.

#### Ukseriikli siini eemaldamine

- ▶ Kergitage ukseriikli siini ja võtke välja.  
→ *Joonis 11*

## 14 Tõrgete kõrvaldamine

Väiksemaid tõrkeid oma seadmel saate ise kõrvaldada. Enne hooldeskeskusesse pöördumist tutvuge tõrgete kõrvaldamise juhistega. Nii väldite asjatuid kulusid.

### HOIATUS Elektrilöögi oht!

Asjatundmatult tehtud remondid on ohtlikud.

- ▶ Seadet tohivad remontida ainult selleks koolitatud spetsialistid.
- ▶ Seadme remontimiseks tohib kasutada ainult originaalvaruosi.
- ▶ Kui selle seadme võrgujuhe saab kahjustada, tuleb see lasta tootjal või tema klienditeenindusel või samaväärse kvalifikatsiooniga isikul ohtude vältimiseks asendada.

Rike	Põhjus ja tõrkeotsing
Seade ei jahuta, näidikud ja valgustus põlevad.	Väljalülitusrežiim on sisse lülitatud. <ol style="list-style-type: none"> <li>1. Lülitage seade välja. → Lk 16</li> <li>2. Oodake 2 minutit.</li> <li>3. Lülitage seade uuesti sisse. → Lk 16</li> <li>4. Oodake 1 minut ja seejärel hoidke <b>super</b> (jahekamber) allavajutatuna, kuni kõlab 4 helisignaali.</li> <li>5. Kontrollige mõne aja pärast, kas seade jahutab.</li> </ol>
LED-valgustus ei tööta.	Võimalikud on erinevad põhjused. <ul style="list-style-type: none"> <li>▶ Võtke ühendust hooldeskeskusega.</li> </ul> Hooldeskeskuste kontaktid leiate tarnekomplekti kuuluvast hooldeskeskuste loetelust.
Seadme külgeinad on soojad.	See ei ole viga. Külgeintes on torud, mis jahutusprotsessi ajal soojenevad. Seadmega kokkupuutuvat mööblit soojus ei kahjusta. Tegevused pole vajalikud.
Kõlab hoiatussignaal, temperatuurinäidik (jahekamber) <b>alarm</b> ja valgusliist vilguvad. Uksealarm on sisse lülitatud.	Jahekambri uks on avatud. <ul style="list-style-type: none"> <li>▶ Sulgege jahekambri uks.</li> </ul>
Kõlab hoiatussignaal, temperatuurinäidik (sügavkülmkamber) <b>alarm</b> ja valgusliist vilguvad. Uksealarm on sisse lülitatud.	Sügavkülmkambri uks on avatud. <ul style="list-style-type: none"> <li>▶ Sulgege sügavkülmkambri uks.</li> </ul>



<b>Rike</b>	<b>Põhjus ja tõrkeotsing</b>
Temperatuurinäidkud ja <b>alarm</b> sümbol põlevad.	Sensor on defektne. ▶ Võtke ühendust hooldekeskusega. Hooldekeskuste kontaktid leiate tarnekomplekti kuuluvast hooldekeskuste loetelust.
Kõlab hoiatussignaal, seadistatud temperatuur (sügavkülmkamber) ja <b>alarm</b> ning valgusliist vilguvad. Temperatuurialarm on sisse lülitatud.	Võimalikud on erinevad põhjused. ▶ Vajutage <b>alarm</b> . ✓ Alarm lülitatakse välja. Välimised ventilatsioonivad on kinni kaetud. ▶ Eemaldage välimistelt ventilatsioonivadelt takistused. Sisse on pandud suuremas koguses värskeid toiduaineid. ▶ Ärge ületage külmutusvõimsust. → "Külmutusvõimsus", Lk 20
Seatud temperatuuri ei ole saavutatud. Täisautomaatne sulatamine ei toimi enam.	Sügavkülmkambri uks oli pikka aega avatud. Aurusti (külmatekitaja) NoFrost-süsteemis on tugevalt jäätunud. <b>Nõue:</b> Külmutatud toiduained on hästi isoleerituna paigutatud jahedasse kohta. 1. Lülitage seade välja. → Lk 16 2. Lahutage seade vooluvõrgust. Tõmmake võrgujuhtme võrgupistik välja või lülitage elektrikiilbis välja kaitse. 3. Võtke ühendust hooldekeskusega. Hooldekeskuste kontaktid leiate tarnekomplekti kuuluvast hooldekeskuste loetelust.
Temperatuur on seadistatud temperatuurist väga erinev.	Võimalikud on erinevad põhjused. 1. Lülitage seade välja. → Lk 16 2. Lülitage seade ca 5 minuti pärast uuesti sisse. → Lk 16 – Kui temperatuur on liiga kõrge, kontrollige paari tunni pärast uuesti. – Kui temperatuur on liiga madal, kontrollige järgmisel päeval uuesti.
Seadme pinnale ja seadmes olevatele riulitele tekib kondensvesi.	Soojas ja niiskes õhus sisalduv vesi kondenseerub seadme külmematele pindadele. 1. Pühkige vesi pehme kuiva lapiga ära. 2. Avage seadet nii lühikeseks ajaks kui võimalik. 3. Jälgige, et seade oleks alati õigesti suletud.

Rike	Põhjus ja tõrkeotsing
Puu- ja köögiviljasahtlisse koguneb tihti rohkelt kondensvett.	Sõltuvalt puu- ja köögiviljade kogusest ja liigist koguneb puu- ja köögiviljasahtlisse kondensvett. <b>1.</b> Eemaldage puu- ja köögiviljasahtel. → Lk 23 <b>2.</b> Eemaldage ventileerimisklambrid, ① pöörake ümber ja asetage uuesti kohale ②. → Joonis <b>12</b>
Seade muliseb, sumiseb, kuriseb, klõpsub või nagiseb.	See ei ole viga. Mootor, nt külmutusagregaat või ventilaator on töös. Külmutusaine voolab mööda torusid. Mootor, lüliti või magnetventiilid lülituvad sisse/välja. Toimunud on automaatne sulatus. Tegevused pole vajalikud.
Seade tekitab müra.	Seade seisab ebatasasel pinnal. ▶ Vesiloodi abil loodige seade välja, reguleerige asend õigeks kruvijaalgadest keerates.
	Seade ei ole eraldiseisev. ▶ Järgige minimaalseid vahemaid.
	Seadme osad kõiguvad või blokeeruvad. ▶ Kontrollige väljavõetavaid osi ja asetage need vajaduse korral uuesti sisse.
	Pudelid või anumad puutuvad kokku. ▶ Nihutage pudelid ja anumad üksteisest eemale.
	superkülmutus on sisse lülitatud. Tegevused pole vajalikud.

## 14.1 Voolukatkestus

Voolukatkestuse ajal tõuseb temperatuur seadmes, seeläbi lüheneb säilimisaeg ja toiduaine kvaliteet alaneb.

Meie veebisaidil leiate andmed selle kohta, kui pikk on sügavkülmutatud toiduainete säilimise aeg, kui seadmes tekib tõrge.

### Märkused

- Voolukatkestuse ajal avage seadet võimalikult vähe ja ärge asetage sellesse muid toiduaineid.
- Kontrollige toiduainete kvaliteeti vahetult pärast voolukatkestust.
  - Toiduained, mis on sulatud ja soojemad kui 5 °C, kõrvaldage.
  - Kergelt ülessulanud toiduained keetke või praadige ja tarbige ära või külmutage uuesti.

## 14.2 Seadme toimivuse testi läbiviimine

Seadmel on iseeneslik toimivuse test, mis näitab tõrkeid, mida saab hooldekeskus kõrvaldada.

1. Lülitage seade välja. → *Lk 16*
  2. Lahutage seade vooluvõrgust. Tõmmake võrgujuhtme võrgupistik välja või lülitage elektrikilbis kaitse välja.
  3. Ühendage seade 5 minuti pärast uuesti vooluvõrku. → *Lk 14*
  4. Ühe minuti jooksul pärast vooluvõrguga ühendamist hoidke **super** (jahkamber) 3 kuni 5 sekundit all, kuni kõlab teine helisignaali.
- ✓ Kui pärast seadme kontrolltesti lõppu kõlab 2 helisignaali ja temperatuurinäidikul kuvatakse seatud temperatuuri, on seade töökorras. Seade läheb üle tavarežiimile.
  - ✓ Kui pärast seadme toimivuse testi lõppu kõlab 5 helisignaali ja temperatuurinäidiku LED-tuled põlevad

erineva heledusega, pöörduge hooldekeskuse. LED-tuled annavad hooldekeskusele teavet tõrke kohta.

## 15 Ladustamine ja jäätmekäitlus

### 15.1 Seadme kasutamise lõpetamine

1. Lülitage seade välja. → *Lk 16*
2. Lahutage seade vooluvõrgust. Tõmmake võrgujuhtme võrgupistik välja või lülitage elektrikilbis kaitse välja.
3. Võtke kõik toiduained välja.
4. Puhastage seade. → *Lk 22*
5. **TÄHELEPANU!** Ukse ja korpuse vahele jäänud esemed võivad uksehinge vigastada.
  - ▶ Avage ust nii palju, et see jääb ise lahti.
  - ▶ Ärge jätke ukse ja korpuse vahele mingeid esemeid.
 Sisemuse ventileerimise tagamiseks jätke seade avatuks.

### 15.2 Kasutatud seadme jäätmekäitlus

Keskkonnasäästliku jäätmekäitlusega saab väärtuslikke tooraineid taaskasutada.

#### HOIATUS

#### Tervisekahjustuse oht!

Lapsed võivad end seadmesse lukustada ja sattuda eluohtlikku olukorda.

- ▶ Et lastel oleks raskem sisse ronida, ärge võtke reste ja mahuteid seadmest välja.
- ▶ Hoidke lapsed kasutusest kõrvaldatud seadmest eemal.

## HOIATUS Tuleoht!

Torude kahjustamise korral võib eralduda tuleohtlikku külmaainet ja kahjulikke gaase, mis võivad süttida.

- ▶ Ärge kahjustage külmaaine kontuuri torusid ja isolatsiooni.
1. Tõmmake võrgujuhtme võrgupistik välja.
  2. Lõigake võrgujuhe läbi.
  3. Suunake seade keskkonnasäästlikku jäätmekäitlusse.

Teavet nõuetekohaste jäätmekäitlusviiside kohta saate oma müügisindajalt ning oma valla- või linnavalitsusest.



Käesolev seade on märgistatud vastavalt direktiivile 2012/19/EL elektri- ja elektroonikaseadmete jäätmekäitluse kohta.

Direktiiv sätestab elektri- ja elektroonikaseadmete jäätmekäitluse tagastamise ja ringlussevõtu raamtingimused Euroopa Liidus.

## 16 Klienditeenindus

Talitluse seisukohalt olulisi ökodisaini määrusele vastavaid originaalvaruosi saate tellida meie hooldekeskusest vähemalt 10 aasta jooksul alates seadme turulelaskmisest Euroopa Majanduspiirkonnas.

**Märkus:** Klienditeeninduse kasutamine on tootja vastavalt kohalike kehtivate garantiitingimuste raames tasuta. Garantii (tootjagarantii eratarbijatele) minimaalne kestus on Euroopa majandusruumis 2 aastat vastavalt kehtivatele kohalikele garantiitingimustele. Garantiitingimused ei

mõju teistele õigustele või nõuetele, mis laienevad teile kohaliku õiguse järgi.

Üksikasjalikku teavet garantiiaja ja -tingimuste kohta oma riigis saate meie hooldekeskusest, oma müügisindajalt või meie veebilehelt. Kui võtate ühendust klienditeenindusega, vajate oma seadme tootenumbrit (E-Nr) ja tootmisnumbrit (FD) ja järjekorranumbrit (Z-Nr). Klienditeeninduse kontaktandmed leiate lisatud klienditeeninduste loendist või meie veebilehelt.

### 16.1 Tootenumber (E-Nr), tootmisnumber (FD) ja järjekorranumber (Z-Nr)

Tootenumbri (E-Nr) ja tootmisnumbrit (FD) ja järjekorranumbri (Z-Nr) leiate seadme tüübisildilt.

→ Joonis  / 

Oma seadme andmete ja klienditeeninduse telefoninumbri kiireks leidmiseks võiksite need andmed üles märkida.

## 17 Tehnilised andmed

Andmed külmaaine ja mahu kohta ning muud tehnilised andmed leiate tüübisildilt.

→ Joonis  / 

See toode sisaldab energiatõhususklassi E valgusallikat. Valgusallikas on saadaval varuosana ja seda tohib vahetada ainult asjaomase väljaõppega spetsialist.

See toode sisaldab teist energiatõhususklassi F valgusallikat.

Valgusallikas on saadaval varuosana ja seda tohib vahetada ainult asjaomase väljaõppega spetsialist.

Lisateavet oma mudeli kohta leiate internetist aadressilt <https://eprel.ec.europa.eu/><sup>1</sup>. See veebiaadress on lingitud EL ametliku tootandmebaasiga EPREL. Palun järgige siis mudeliotsingu instruktsioone. Mudelitunnus tuleneb märkidest tootenumbri (E-Nr.) kaldkriipsu ees tüübisildil. Teise võimalusena leiate mudelitunnuse ka EL-energiamärgise esimesest reast.

## 17.1 Teave vaba ja avatud lähtekoodiga tarkvara kohta

See toode sisaldab tarkvarakomponente, mis on autoriõiguste omanike poolt litsentseeritud vaba või avatud lähtekoodiga tarkvarana. Vastav litsentsiteave on salvestatud kodumasinasse. Ligipääs vastavale litsentsiteabele on võimalik ka Home Connect rakenduse kaudu: „Profiil -> Õiguslikud juhised -> Litsentsiteave“.<sup>2</sup> Litsentsiteabe saate toote veebilehelt alla laadida. (Palun otsige toote veebilehel oma seadme mudelit ja täiendavaid dokumente.) Teise võimalusena saate vastava teabe tellida aadressilt [ossrequest@bshg.com](mailto:ossrequest@bshg.com) või BSH Hausgeräte GmbH, Carl-Wery-Str. 34, D-81739 München. Lähtekood antakse kasutada selle tellimisel. Palun saatke oma tellimus aadressil [ossrequest@bshg.com](mailto:ossrequest@bshg.com) või BSH Hausgeräte GmbH, Carl-Wery-Str. 34, D-81739 München. Teema: „OSSREQUEST“  
Tele tellimuse käsitlemise kulude eest esitatakse teile arve. See pakumine kehtib kolm aastat alates ostu kuupäevast või vähemalt selle

ajavahemiku kohta, mille jooksul me pakume vastavale seadmele tehnilist tuge ja varuosi.

---

## 18 Vastavusdeklaratsioon

Käesolevaba avaldab BSH Hausgeräte GmbH, et seade, millel on Home Connect funktsioon, on kooskõlas direktiivi 2014/53/EU põhinõuete ja muude asjakohaste sätetega. Põhjaliku RED vastavusdeklaratsiooni leiate veebisaidilt [www.bosch-home.com](http://www.bosch-home.com) oma seadme tootelehel täiendavate dokumentide alt.




2,4-GHz-riba (2400–2483,5 MHz):  
max 100 mW  
5-GHz-riba (5150–5350 MHz +  
5470–5725 MHz): max. 100 mW

<sup>1</sup> Kehtib ainult Euroopa majandusruumi jaoks

<sup>2</sup> Olenevalt seadme varustusest

**et** Vastavusdeklaratsioon

	BE	BG	CZ	DK	DE	EE	IE	EL	ES
	FR	HR	IT	CY	LI	LV	LT	LU	HU
	MT	NL	AT	PL	PT	RO	SI	SK	FI
	SE	NO	CH	TR	IS	UK (NI)			

5 GHz WLAN (Wi-Fi): kasutamiseks ainult siseruumides.

AL	BA	MD	ME	MK	RS	UK	UA
----	----	----	----	----	----	----	----

5 GHz WLAN (Wi-Fi): kasutamiseks ainult siseruumides.