



BOSCH

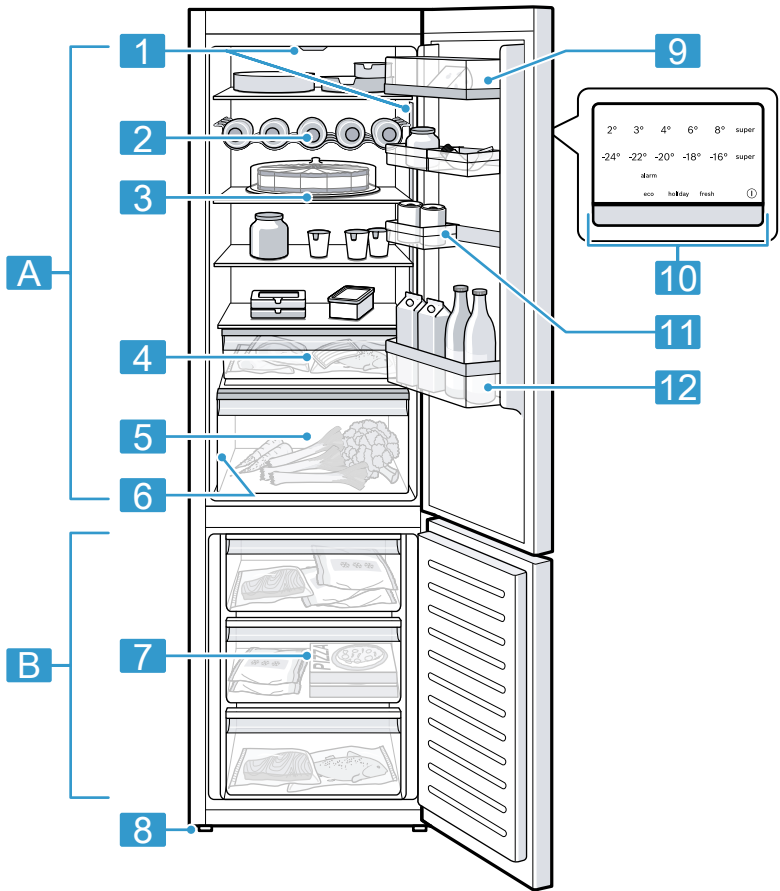


Register your
new device on
MyBosch now and
get free benefits:
[bosch-home.com/
welcome](https://bosch-home.com/welcome)

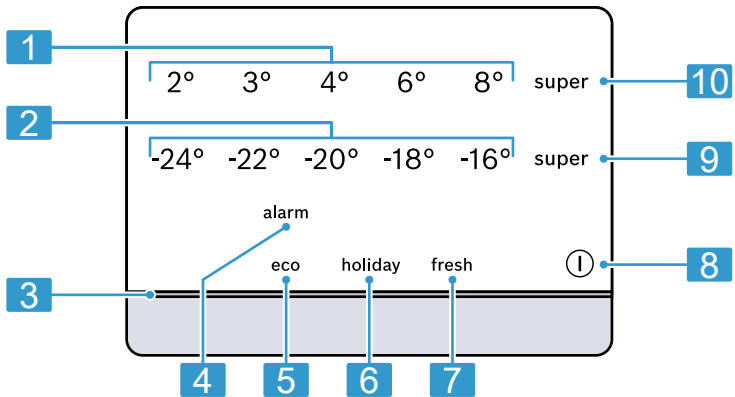
Fridge-freezer

KGN..

[It]	Naudotojo vadovas	Šaldymo prietaiso ir šaldiklio kombinacija	31
[lv]	Lietotāja rokasgrāmata	Dzesēšanas un saldēšanas kombinācija	59



1



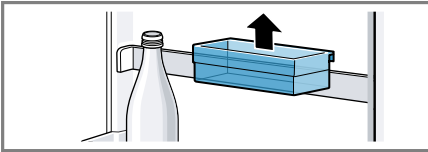
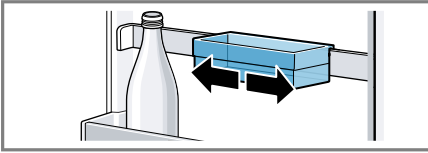
2



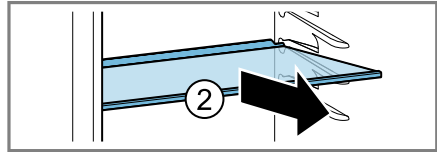
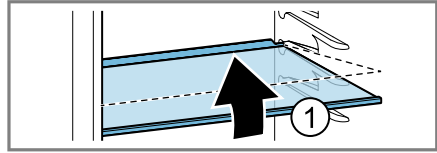
3



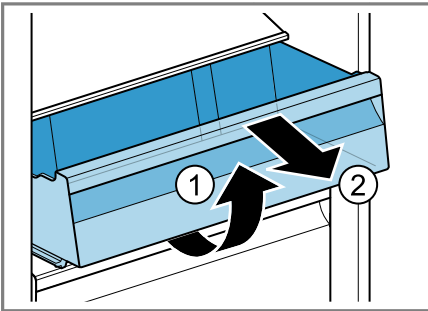
4



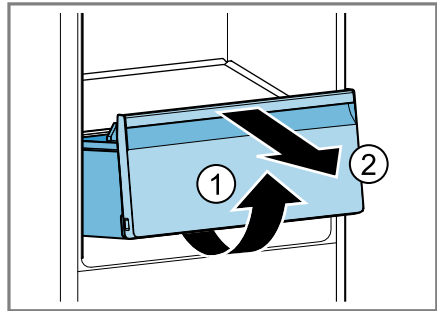
5



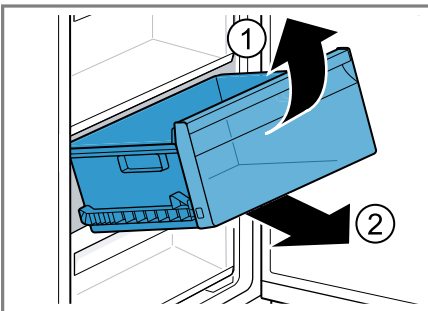
6



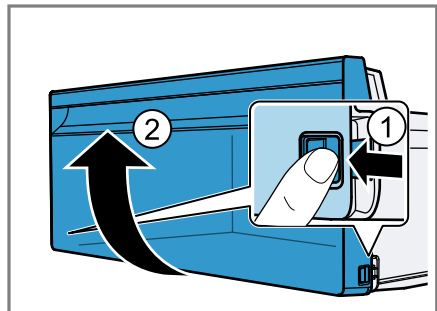
7



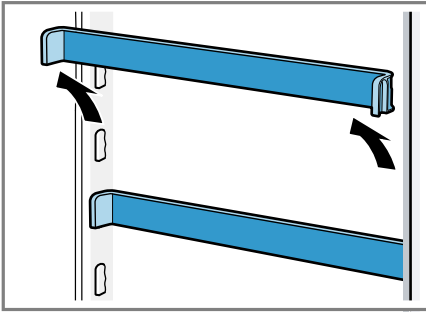
8



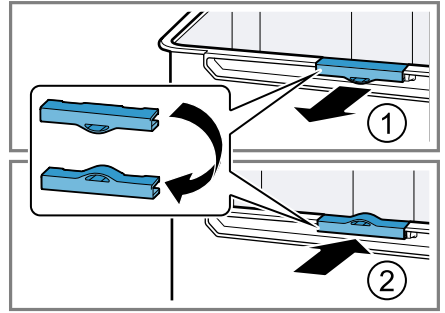
9



10



11



12

Turinys

1 Sauga	33	7.2 Nurodymai dėl eksploatacijos	44
1.1 Bendrosios nuorodos	33	7.3 Prietaiso išjungimas	44
1.2 Naudojimas pagal paskirtį	33	7.4 Temperatūros nustatymas	44
1.3 Naudotojų rato apribojimas	33	8 Papildomos funkcijos	44
1.4 Saugus transportavimas	33	8.1 Intensyvus šaldymas	44
1.5 Saugus įrengimas	34	8.2 Automatinė funkcija Intensyvaus šaldymo funkcija	44
1.6 Saugus naudojimas	35	8.3 Rankinė funkcija Intensyvaus šaldymo funkcija	45
1.7 Prietaiso apgadinimas	37	8.4 Atostogų režimas	45
2 Materialinės žalos išvengimas	39	8.5 Energijos taupymo režimas	46
3 Aplinkosauga ir taupymas	39	8.6 Šviežumo režimas	46
3.1 Pakuotės utilizavimas	39	8.7 Šabo režimas	46
3.2 Energijos taupymas	39	9 Signalas	46
4 Pastatymas ir prijungimas	40	9.1 Durų signalas	46
4.1 Komplektacija	40	9.2 Temperatūros signalas	47
4.2 Statymo vietos kriterijai	40	10 Šaldytuvo skyrius	47
4.3 Prietaiso montavimas	41	10.1 Patarimai dėl maisto produktų laikymo šaldytuvo skyriuje	47
4.4 Prietaiso paruošimas naudoti pirmą kartą	41	10.2 Šalčio zonos šaldytuvo skyriuje	47
4.5 Prietaiso prijungimas prie elektros tinklo	41	11 Šaldiklio skyrius	48
5 Susipažinimas	41	11.1 Užšaldomų produktų kiekis	48
5.1 Prietaisas	41	11.2 Viso šaldiklio skyriaus tūrio panaudojimas	48
5.2 Valdymo skydelis	41	11.3 Maisto produktų laikymo šaldiklio skyriuje patarimai	48
6 Įranga	42	11.4 Šviežių maisto produktų šaldymo patarimai	48
6.1 Lentyna	42	11.5 Šaldytų produktų laikymas –18 °C temperatūroje	49
6.2 Kilnojamoji lentyna	42	11.6 Šaldytų produktų atitirpinimo metodai	49
6.3 Butelių lentyna	42	12 Atitirpinimas	49
6.4 Laikymo stalčius	42	12.1 Atitirpinimas šaldiklio skyriuje	49
6.5 Vaisių ir daržovių stalčius	43		
6.6 Sviesto ir sūrio dėtuvė	43		
6.7 Perstatomosios durelių lentynos	43		
6.8 Priedai	43		
7 Svarbiausia informacija apie valdymą	43		
7.1 Prietaiso įjungimas	43		

13 Valymas ir priežiūra	49
13.1 Prietaiso paruošimas valyti.....	50
13.2 Prietaiso valymas	50
13.3 Įrangos dalių išėmimas	50
13.4 Prietaiso dalių išmontavimas.....	51
14 Sutrikimų šalinimas	52
14.1 Elektros tiekimo triktis	55
14.2 Prietaiso savikontrolės programos įjungimas	55
15 Sandėliavimas ir atliekų tvarkymas	55
15.1 Prietaiso eksploatavimo nutraukimas.....	55
15.2 Seno prietaiso utilizavimas.....	56
16 Klientų aptarnavimo tarnyba ...	56
16.1 Gaminio numeris (E-Nr.), pagaminimo numeris (FD) ir eilės numeris (Z-Nr.).....	57
17 Techniniai duomenys	57
17.1 Informacija apie laisvąją ir atvirojo kodo programinę įrangą	57
18 Atitikties deklaracija	58



1 Sauga

Atkreipkite dėmesį į toliau pateiktus saugos nurodymus.

1.1 Bendrosios nuorodos

- Atidžiai perskaitykite šią instrukciją.
- Išsaugokite instrukciją bei informaciją apie produktą. Jų gali prireikti vėliau, be to, galėsite ją perduoti naujam prietaiso šeimininkui.
- Jei transportuojant prietaisas buvo pažeistas, nejunkite jo prie elektros tinklo.

1.2 Naudojimas pagal paskirtį

Naudokite prietaisą tik:

- maisto produktams šaldyti, užšaldyti ir ledo gabalėliams gaminti.
- privačiame namų ūkyje ir uždaroje namų aplinkos patalpose,
- iki 2000 m aukščio virš jūros lygio;

1.3 Naudotojų rato apribojimas

8 metų ir vyresni vaikai ar asmenys, kurie dėl nepakankamų fizinų, jutiminių ar protinių gebėjimų arba nepakankamos patirties ar nežinojimo negali saugiai valdyti prietaiso gali juo naudotis tik prižiūrimi kito asmens arba jeigu jie yra supažindinti su saugiu prietaiso naudojimu bei suprantą iš to kylančius pavojus.

Vaikams draudžiama žaisti su prietaisu.

Valyti ir naudotojo atliekamus techninės priežiūros darbus vaikai gali atlikti tik prižiūrimi.

Vyresniems nei 3 metų vaikams ir jaunesniems nei 8 metų vaikams leidžiama į šaldytuvą ar šaldiklį dėti produktus ir iš jo išimti.

1.4 Saugus transportavimas

ĮSPĖJIMAS – Sužeidimų pavojus!

Prietaisas sunkus, todėl jį keliant galimi sužeidimai.

- ▶ Niekada nekelkite prietaiso vieni.

1.5 Saugus įrengimas

⚠ ĮSPĖJIMAS – Elektros smūgio pavojus!

Netinkamai atlikus instaliacijos darbus gresia pavojus.

- ▶ Prietaisą prijunkite ir eksploatuokite tik laikydamiesi specifikacijų lentelėje pateiktų duomenų.
- ▶ Prietaisą prie kintamosios srovės el. tinklo prijunkite tik jungdami jį pagal reikalavimus sumontuotą įžemintą kištukinį lizdą.
- ▶ Namų elektros instaliacijos apsauginių laidų sistema turi būti instaliuota laikantis reikalavimų.
- ▶ Jokiu būdu neprijunkite prie prietaiso elektros per išorinį jungimo įtaisą, pvz., laikrodinį jungiklį arba nuotolinio valdymo įtaisą.
- ▶ Jei prietaisas yra įmontuotas, turi būti laisvas priėjimas prie el. tinklo prijungimo linijos el. tinklo kištuko arba, jei laisvas priėjimas negalimas, tuomet stacionarioje elektros instaliacijoje būtina sumontuoti daugiapolį atskyrimo įtaisą, atitinkantį įrengimo sąlygas.
- ▶ Statydami prietaisą atkreipkite dėmesį, kad niekur neprispaustumėte ar kitaip neapgadintumėte el. tinklo prijungimo kabelio. Apgadinta el. tinklo prijungimo kabelio izoliacija kelia pavojų.
- ▶ Saugokite, kad el. tinklo prijungimo kabelis niekada nesiliestų prie šilumos šaltinių.

⚠ ĮSPĖJIMAS – Sprogimo pavojus!

Jei prietaiso ventiliacijos angos yra uždarytos, atsiradus nuotėkiui iš šaltnešio cirkuliacijos linijos gali susidaryti degus dujų ir oro mišinys.

- ▶ Neuždarykite prietaiso korpuse arba įmontuojamajame korpuse esančių ventiliacijos angų.

⚠ ĮSPĖJIMAS – Gaisro pavojus!

Naudoti prailgintą el. tinklo prijungimo kabelį ir neaprobuotus adapterius pavojinga.

- ▶ Nenaudokite ilginimo kabelių ir keliagubų kištukinių lizdų bloką.
- ▶ Naudokite tik gamintojo aprobuotus adapterius ir el. tinklo prijungimo linijas.

- ▶ Jeigu el. tinklo prijungimo kabelis per trumpas ir negalite gauti ilgesnio el. tinklo prijungimo kabelio, kreipkitės į elektrikus, kad atitinkamai įtaisytų namo instaliaciją.

Nešiojamieji keliagubi kištukinių lizdų blokai arba nešiojamieji maitinimo blokai gali perkaisti ir sukelti gaisrą.

- ▶ Nešiojamųjų keliagubų kištukinių lizdų blokų ir nešiojamųjų maitinimo blokų nedėkite prie prietaiso galinės sienelės.

1.6 Saugus naudojimas

⚠ ĮSPĖJIMAS – Elektros smūgio pavojus!

Įsiskverbusi drėgmė gali sukelti elektros smūgį.

- ▶ Prietaisą naudokite tik uždaroje patalpose.
- ▶ Prietaiso niekada per daug neįkaitinkite ir nešlapinkite.
- ▶ Nevalykite prietaiso garu arba aukštu slėgiu valančiais įrenginiais.

⚠ ĮSPĖJIMAS – Pavojus uždusti!

Vaikai gali užsimauti pakuotės medžiagas ant galvos arba į jas įsivynuoti ir uždusti.

- ▶ Saugokite pakuotės medžiagas nuo vaikų.
- ▶ Neleiskite vaikams žaisti su pakuotės medžiagomis.

Vaikai gali įkvėpti arba praryti smulkias detales ir taip uždusti.

- ▶ Saugokite smulkias detales nuo vaikų.
- ▶ Neleiskite vaikams žaisti su smulkiomis detalėmis.

⚠ ĮSPĖJIMAS – Sprogimo pavojus!

Pažeidus šaltnešio cirkuliacijos liniją gali ištekėti degaus šaltnešio ir jis gali sprogti.

- ▶ Norint paspartinti atitirpimą, negalima naudoti kitų nei rekomenduojami gamintojo mechaninių įtaisų ar kitų priemonių.
- ▶ Prišalusius maisto produktus atlaisvinkite buku daiktu, pvz., medinio šaukšto kotu.

Gaminiai su degiosiomis dujomis ir sprogiosiomis medžiagomis, pvz., purškikliai, gali sprogti.

- ▶ Nelaikykite prietaise gaminių, kuriuose yra degiųjų dujų ir sprogiųjų medžiagų.

⚠️ ĮSPĖJIMAS – Gaisro pavojus!

Į prietaisą įdėti kiti elektriniai prietaisai, pvz., šildytuvai arba elektriniai ledų gaminimo prietaisai, gali sukelti gaisrą.

- ▶ Prietaiso viduje nenaudokite jokių kitų elektrinių prietaisų.

⚠️ ĮSPĖJIMAS – Sužeidimų pavojus!

Gazuotų gėrimų talpyklos gali sprogti.

- ▶ Gazuotų gėrimų nelaikykite šaldiklio skyriuje.

Akių sužalojimas prasiskverbus degiam šaltnešiui ir kenksmingoms dujoms.

- ▶ Neapgadinkite šaltnešio apytakos rato vamzdžių ir izoliacijos.

Prižiūrėkite, kad prietaisas nepakryptų.

- ▶ Nelipkite ir nesiremkite ant apatinės dalies, ištraukiamųjų mechanizmų ir durų.

⚠️ ĮSPĖJIMAS – Pavojus nusideginti!

Eksploduojant kai kurios dalys, esančios prietaiso kitoje pusėje, įkaista.

- ▶ Niekada nelieskite karštų dalių.

⚠️ ĮSPĖJIMAS – Pavojus nusideginti šalčiu!

Palietus užšaldytą produktą ir šaltus paviršius kyla pavojus nusišaldyti.

- ▶ Niekada iš karto nevalgykite šaldyto produkto tik išėmę jį iš šaldiklio skyriaus.
- ▶ Venkite ilgesnio odos sąlyčio su sušaldytais produktais, ledu ir šaldiklio skyriaus paviršiais.

⚠️ PERSPĖJIMAS – Žalos sveikatai pavojus!

Norint išvengti užteršimo maisto produktais, būtina laikytis toliau pateiktų instrukcijų.

- ▶ Jei durys atidaromos ilgesniam laikui, gali labai padidėti prietaiso paviršių temperatūra.
- ▶ Reguliariai valykite paviršius, ant kurių gali patekti maisto produktų, ir lengvai pasiekiamus išleidimo sistemų paviršius.
- ▶ Žalią mėsą ir žuvį sudėkite į tinkamus šaldytuvo stalčius taip, kad jie nesiliestų su kitais maisto produktais ir ant jų nelašėtų.

- ▶ Jei šaldytuvas ar šaldiklis ilgai nenaudojamas, išjunkite prietaisą, jį atitirpinkite, išvalykite ir palikite atviras duris, kad nesusidarytų pelėsis.

Prietaise esančiose dalyse iš metalo ar metalo imitacijos gali būti aliuminio. Jei rūgščių maisto produktų patenka ant aliumininių prietaiso dalių, j maisto produktus gali būti perduodama aliuminio jonų.

- ▶ Nevalgykite užterštų maisto produktų.

1.7 Prietaiso apgadinimas

⚠ ĮSPĖJIMAS – Elektros smūgio pavojus!

Apgadintas prietaisas arba apgadintas el. tinklo prijungimo kabelis kelia pavojų.

- ▶ Niekada nenaudokite apgadinto prietaiso.
- ▶ Norėdami atjungti prietaisą nuo elektros tinklo, niekada netraukite už el. tinklo prijungimo kabelio. Visada traukite už el. tinklo prijungimo kabelio el. tinklo kištuko.
- ▶ Jeigu prietaisas arba el. tinklo prijungimo kabelis apgadinti, tuojau pat ištraukite el. tinklo prijungimo kabelio el. tinklo kištuką arba išjunkite saugiklį saugiklių dėžutėje.
- ▶ Kreipkitės į klientų aptarnavimo tarnybą. → *PsI. 56*

Netinkamai atlikti remonto darbai kelia pavojų.

- ▶ Atlikti prietaiso remonto darbus leidžiama tik to mokytam personalui.
- ▶ Prietaisą remontuoti leidžiama tik su originaliomis atsarginėmis dalimis.
- ▶ Siekiant išvengti rizikos, pažeidus šio prietaiso el. tinklo prijungimo kabelį, jį pakeisti turi gamintojas arba jo klientų aptarnavimo tarnyba arba kitas panašios kvalifikacijos specialistas.

⚠ ĮSPĖJIMAS – Gaisro pavojus!



Pažeidus vamzdžius gali prasiskverbti degaus šaltnešio ir kenksmingų dujų. Šios medžiagos gali užsidegti.

- ▶ Saugokite, kad šalia prietaiso nebūtų ugnies arba degimo šaltinių.
- ▶ Išvėdinkite patalpą.
- ▶ Išjunkite prietaisą. → *Psł. 44*
- ▶ Ištraukite jungimo prie elektros tinklo kabelio kištuką arba išjunkite saugiklį saugiklių dėžutėje.
- ▶ Kreipkitės į klientų aptarnavimo tarnybą. → *Psł. 56*

2 Materialinės žalos išvengimas

DĖMESIO!

Jei perstumdami prietaisą perkreipsite prietaiso ratukus, galite subraižyti grindis.

- ▶ Prietaisą transportuokite vežimėliu.
- ▶ Prietaisui perstumti naudokite grindų apsaugą, nevežkite zigzagu.

Sėdant ar lipant ant apatinės dalies, ištraukiamųjų mechanizmų ar prietaiso durų prietaisas gali būti apgandintas.

- ▶ Nelipkite ir nesiremkite ant apatinės dalies, ištraukiamųjų mechanizmų ir durų.

Alyva ar tepalu užterštos plastikinės dalys ir durų sandarikliai gali tapti porėti.

- ▶ Prižiūrėkite, kad plastikinės dalys ir durų sandarikliai nebūtų alyvuoti ir tepaluoti.

Prietaise esančiose dalyse iš metalo ar metalo imitacijos gali būti aliuminio. Aliuminis reaguoja, kai ant jo patenka rūgščių maisto produktų.

- ▶ Nelaikykite prietaise nesupakuotų maisto produktų.

3 Aplinkosauga ir taupymas

3.1 Pakuotės utilizavimas

Pakuotei naudojamos medžiagos yra nekenksmingos aplinkai, jas galima perdirbti.

- ▶ Atskiras dalis išmeskite išrūšiavę.

3.2 Energijos taupymas

Jei paisysite šių nuorodų, Jūsų prietaisas vartos mažiau elektros.

Statymo vietos parinkimas

- Saugokite prietaisą nuo tiesioginių saulės spindulių.
- Prietaisą statykite kuo toliau nuo radiatorių, viryklės ir kitų šilumos šaltinių:
 - 30 mm atstumu nuo elektrinių ir dujinių viryklių;
 - 300 mm atstumu nuo skystuoju kuru ir anglimis kūrenamų viryklių.
- Laikykitės nedidelio atstumo iki šoninės sienos.
- Niekada neuždenkite ir neužstatykite išorinių ventiliacijos angų.

Energijos taupymas naudojant

Pastaba. Įrangos dalių išdėstymas prietaiso energijos sąnaudoms įtakos neturi.

- Prietaisą atidarykite tik trumpam, paskui rūpestingai uždarykite.
- Niekada neuždenkite ir neužstatykite vidinių ventiliacijos angų ar išorinių ventiliacijos angų.
- Įsigytus maisto produktus transportuokite šaltkreipėje ir greitai sudėkite į šaldytuvą.
- Palaukite, kol šilti maisto produktai ir gėrimai atvės, tik tada juos sudėkite.
- Norėdami išnaudoti šaldytų produktų šaltį, atitirpinamus produktus sudėkite į šaldytuvo skyrių.
- Tarp maisto produktų ir galinės sienelės visada palikite šiek tiek vietos.

Budėjimo režimas

Kai prietaisas nenaudojamas, automatiškai perjungiamas ekrano budėjimo režimas.

Veikiant budėjimo režimui sumažėja valdymo skydelio ryškumas ir šviečia indikacinė juosta.

Pradėjus valdyti ekraną arba atidarius dureles budėjimo režimas išsijungia. Budėjimo režime šviečiančią indikacinę juostą galite išjungti.

Indikacinės juostos įjungimas

- ▶ 3 sekundes laikykite nuspauštą $2^{\circ} + 8^{\circ}$, kol pasigirs garso signalas.

Indikacinės juostos išjungimas

- ▶ 3 sekundes laikykite nuspauštą $2^{\circ} + 8^{\circ}$, kol pasigirs garso signalas.

4 Pastatymas ir prijungimas

4.1 Komplektacija

Išpakavę visas dalis patikrinkite, ar nėra transportavimo pažeidimų ir ar siuntoje nieko netrūksta.

Jei turite pretenzijų, kreipkitės į Jus aptarnaujantį prekybininką arba į mūsų klientų aptarnavimo tarnybą → Psl. 56.

Siuntos sudėtis:

- Pastatomas prietaisas
- Įranga ir priedai¹
- Montavimo instrukcija
- Naudojimo instrukcija
- Klientų aptarnavimo tarnybų sąrašas
- Garantijos priedas²
- Energijos vartojimo efektyvumo lentelė
- Informacija apie energijos sąnaudas ir garsus

¹ Priklausomai nuo prietaiso įrangos



² Ne visose šalyse

4.2 Statymo vietos kriterijai

ISPĖJIMAS **Sprogimo pavojus!**

Jei prietaisas statomas per ankštoje patalpoje, atsiradus nuotėkiui iš šaltnešio cirkuliacijos linijos gali susidaryti degus dujų ir oro mišinys.



- ▶ Prietaisą statykite tik tokioje patalpoje, kurioje 1 m^3 tūrio tenka 8 g šaltnešio. Šaltnešio kiekis nurodytas specifikacijų lentelėje.

→ Pav.  / 

Atsižvelgiant į modelį, iš gamyklos pristatytas prietaisas gali sverti iki 120 kg .

Pagrindas turi būti pakankamai stabilus, kad išlaikytų prietaiso svorį.

Leidžiamoji patalpos temperatūra

Leidžiamoji patalpų temperatūra priklauso nuo prietaiso klimato klasės. Klimato klasė nurodyta specifikacijų lentelėje. → Pav.  / 

Klimato klasė	Leidžiamoji patalpos temperatūra
SN	10–32 °C
N	16–32 °C
ST	16–38 °C
T	16–43 °C

Jei laikomasi leidžiamosios patalpos temperatūros diapazono, prietaisas atlieka visas funkcijas.

Jei SN klimato klasės prietaisą eksploatuosite esant žemesnei patalpos temperatūrai, turėkite omenyje, kad prietaisas nesuges esant iki 5°C patalpos temperatūrai.

Vienas virš kito ir greta

Jei norite vieną virš kito arba vieną šalia kito statyti 2 šaldymo įrenginius, tarp jų turi likti bent 150 mm atstumas. Tam tikrus įrenginius vieną šalia kito galima statyti nesilaikant minimalaus atstumo. Apie tai teiraukitės specializuotoje parduotuvėje arba virtuvės planuotojo.

4.3 Prietaiso montavimas

- ▶ Prietaisą montuokite pagal pateiktą montavimo instrukciją.

4.4 Prietaiso paruošimas naudoti pirmą kartą

1. Išimkite informacinę medžiagą.
2. Nuimkite apsaugines plėveles ir transportavimo apsaugas, pvz., lipniausias juostas, ir išimkite iš kartoninių dėžių.
3. Pirmą kartą išvalykite prietaisą. → Psl. 50

4.5 Prietaiso prijungimas prie elektros tinklo

1. Prietaiso el. tinklo prijungimo kabelio el. tinklo kištuką įstatykite į netoli prietaiso esantį kištukinį lizdą. Prietaiso prijungimo duomenys nurodyti specifikacijų lentelėje. → Pav. 1 / 6
2. Patikrinkite, ar el. tinklo kištukas gerai laikosi.
- ✓ Dabar prietaisas parengtas naudoti.

5 Susipažinimas

5.1 Prietaisas

Čia rasite visų savo prietaiso sudedamųjų dalių apžvalgą.

→ Pav. 1

A Šaldytuvo skyrius → Psl. 47

B Šaldiklio skyrius → Psl. 48

1 Apšvietimas

2 Butelių lentyna → Psl. 42

3 Kilnojamoji lentyna → Psl. 42

4 Laikymo stalčius → Psl. 42

5 Vaisių ir daržovių stalčius → Psl. 43

6 Specifikacijų lentelė → Psl. 57

7 Šaldytų produktų stalčius → Psl. 51

8 Įsukamoji kojelė

9 Sviesto ir sūrio dėtuvė → Psl. 43

10 Valdymo skydelis → Psl. 41

11 Perstatomosios durelių lentynos → Psl. 43

12 Durų lentyna dideliems buteliams

Pastaba. Dėl savybių ir dydžio Jūsų prietaiso ir paveikslėlių vaizdas gali neatitikti.

5.2 Valdymo skydelis

Valdymo skydelyje Jūs nustatote visas savo prietaiso funkcijas ir gaunate informacijos apie darbo būseną.

→ Pav. 2

1	Rodo šaldytuvo skyriui nustatytą temperatūrą Celsijaus laipsniais.
2	Rodo šaldiklio skyriui nustatytą temperatūrą Celsijaus laipsniais.
3	Indikacinė juosta perduoda optinę reakciją.
4	alarm išjungia įspėjamąjį signalą.
5	eco įjungia arba išjungia energijos taupymo režimą.
6	holiday naudojamas atostogų režimui įjungti arba išjungti.
7	fresh naudojamas šviežumo režimui įjungti arba išjungti.
8	Ⓢ naudojamas prietaisui įjungti ir išjungti.
9	super (Šaldiklio skyrius) naudojamas Intensyvaus šaldymo funkcija įjungti arba išjungti.
10	super (Šaldytuvo skyrius) naudojamas Intensyvus šaldymas įjungti arba išjungti.

6 Įranga

Jūsų prietaiso įranga priklauso nuo modelio.

6.1 Lentyna

Norėdami įdėti lentyną pageidaujamoje vietoje, turite ją išimti ir tada dėti kitoje vietoje.

→ "Lentynų išėmimas", Psl. 50

6.2 Kilnojamoji lentyna

Galite perkelti kilnojamąją lentyną, jei norite ant žemiau esančios lentynos laikyti aukštus indus, pvz., ąsočius ar butelius.

Galite ištraukti priekinę kilnojamosios lentynos dalį ir ją pastumti po galine kilnojamosios lentynos dalimi.

→ Pav. 3

Jei reikia daugiau vietos, galite užlenkti priekinę ir galinę kilnojamosios lentynos dalis.

→ Pav. 4

6.3 Butelių lentyna

Butelius saugiai laikykite butelių lentynoje.

Norėdami įdėti butelių lentyną pageidaujamoje vietoje, turite ją išimti ir tada dėti kitoje vietoje.

→ "Lentynų išėmimas", Psl. 50

6.4 Laikymo stalčius

Laikymo stalčiuje temperatūra yra žemesnė nei šaldytuvo skyriuje. Laikiniai temperatūra gali nukristi žemiau 0 °C.

Kad laikymo stalčiaus temperatūra būtų apie 0 °C, nustatykite 2 °C šaldiklio skyriaus temperatūrą.

→ Psl. 44

Laikymo stalčiuje žemesnėje temperatūroje laikykite greitai gendančius maisto produktus, pvz., žuvį, mėsą ir dešrą.

6.5 Vaisių ir daržovių stalčius

Šviežius vaisius ir daržoves supakavę laikykite vaisių ir daržovių stalčiuje. Supjaustytus vaisius ir daržoves uždenkite arba laikykite sandariai supakuotus.

Atsižvelgiant į laikomų produktų kiekį ir rūšį, vaisių ir daržovių stalčiuje gali susidaryti kondensato.

Iššluostykite kondensatą sausa šluoste.

Kad būtų išsaugoma maisto kokybė ir aromatas, šalčiui jautrių vaisių ir daržovių nelaikykite prietaise. Juos, pavyzdžiui, ananasus, bananus, citrusinius vaisius, agurkus, cukinijas, paprikas, pomidorus ir bulves, laikykite maždaug 8–12 °C temperatūroje.

6.6 Sviesto ir sūrio dėtuvė

Sviestą ir kietąjį sūrį laikykite sviesto ir sūrio dėtuvėje.

6.7 Perstatomosios durelių lentynos

Norėdami įdėti perstatomąją durelių lentyną pageidaujamoje vietoje, galite ją perstumti arba išimti ir vėl įdėti kitoje vietoje.

→ Pav. **5**

Galite išimti durelių lentynos bėgelius ir juos vėl įdėti kitoje vietoje.

→ "Durelių lentynų bėgelio išmontavimas", Psl. 51

6.8 Priedai

Naudokite originalius priedus. Jie yra pritaikyti Jūsų prietaisui. Jūsų prietaiso priedai priklauso nuo modelio.

Kiaušinių dėtuvė

Kiaušinius saugiai laikykite kiaušinių dėtuvėje.

Ledukų formelė

Ledukų formelėje pagaminsite ledo gabaliukų.

Ledo gabaliukų gamyba

Ledo gabaliukus gaminkite tik iš geriamojo vandens.

1. $\frac{3}{4}$ ledo gabaliukų formelės pripildykite geriamojo vandens ir įdėkite į šaldiklio skyrių.

Sušalusius ledo gabaliukus iš formelės imkite tik buku daiktu, pvz., šaukšto kotu.

2. Kad ledo gabaliukai atsilaisvintų, ledo gabaliukų formelę trumpam pakiškite po tekančiu vandeniu arba kiek pasukiokite.

7 Svarbiausia informacija apie valdymą

7.1 Prietaiso įjungimas

1. Prijunkite prietaiso elektros jungtis.
→ Psl. 41


Pastaba. Jei prieš tai prietaisas buvo išjungtas valdymo skydeliu, 3 sekundžių spauskite .

- ✓ Prietaisas pradeda šaldyti.
 - ✓ Pasigirsta įspėjamasis signalas ir mirksi temperatūros indikatorius, nes temperatūra šaldiklio skyriuje dar per aukšta.
2. Išjunkite įspėjamąjį signalą paspausdami **alarm**.
 - ✓ **alarm** užgęsta, kai pasiekama nustatyta temperatūra.
 3. Nustatykite norimą temperatūrą.
→ Psl. 44

7.2 Nurodymai dėl eksploatacijos

- Kai įjungsite prietaisą, nustatyta temperatūra bus pasiekta tik po kelių valandų. Kol nepasiekta nustatyta temperatūra, nedėkite jokių maisto produktų.
- Retkarčiais įjungiamas silpnas korpuso galinės sienelės šildymas. Taip išvengiama kondensato susidarymo durų sandariklio srityje.
- Uždarius dureles gali susidaryti žemas slėgis. Dėl to bus sunku jas atidaryti. Šiek tiek palaukite, kol žemas slėgis pasiskirstys.

7.3 Prietaiso išjungimas

- ▶ Paspauskite ir 3 sekundes palaikykite .

7.4 Temperatūros nustatymas

Šaldytuvo skyriaus temperatūros nustatymas

- ▶ Pasirinkite norimą temperatūrą. Rekomenduojama šaldytuvo skyriaus temperatūra yra 4 °C.

Šaldiklio skyriaus temperatūros nustatymas

- ▶ Pasirinkite norimą temperatūrą. Rekomenduojama šaldiklio skyriaus temperatūra yra -18 °C.

8 Papildomos funkcijos

8.1 Intensyvus šaldymas

Pasirinkus Intensyvus šaldymas, šaldiklio skyrius šaldomas visu pajėgumu.

Prieš padėdami laikyti didelius maisto produktų kiekius, įjunkite Intensyvus šaldymas.

Pastaba. Kai įjungta funkcija Intensyvus šaldymas, prietaisas gali veikti garsiau.

Intensyvus šaldymas įjungimas

- ▶ Paspauskite **super** (Šaldytuvo skyrius).
- ✓ Šviečia **super** (Šaldytuvo skyrius).

Pastaba. Maždaug po 6 val. prietaise perjungiamas įprastinis režimas.

Intensyvus šaldymas išjungimas

- ▶ Paspauskite **super** (Šaldytuvo skyrius).

8.2 Automatinė funkcija Intensyvaus šaldymo funkcija

Kai veikia automatinė funkcija Intensyvaus šaldymo funkcija, šaldiklio skyrius šaldomas daug intensyviau nei įprastu režimu. Dėl to maisto produktai sušąla greičiau.

Kai šviežius maisto produktus sudedate iš dešinės į apatinį šaldytų produktų stalčių, įsijungia automatinė funkcija Intensyvaus šaldymo funkcija.

Automatinė funkcija Intensyvaus šaldymo funkcija aktyvinta gamykloje. Automatinę funkciją Intensyvaus šaldymo funkcija galite deaktyvinti.

Kai įjungta automatinė funkcija Intensyvaus šaldymo funkcija, šviečia **super** (Šaldiklio skyrius) ir prietaisas veikia garsiau.

Pasibaigus automatinės funkcijos Intensyvaus šaldymo funkcija veikimui prietaise įjungiamas įprastas režimas.

Automatinės funkcijos Intensyvaus šaldymo funkcija aktyvinimas

- ▶ Paspauskite ir 5 sekundes palaikykite **super** (Šaldiklio skyrius).
- ✓ Pasigirdus 2 garso signalams, automatinė funkcija Intensyvaus šaldymo funkcija aktyvinta.

Automatinės funkcijos Intensyvaus šaldymo funkcija pasyvinimas

- ▶ Paspauskite ir 5 sekundes palaikykite **super** (Šaldiklio skyrius).
- ✓ Pasigirdus 3 garso signalams, automatinė funkcija Intensyvaus šaldymo funkcija pasyvinta.

Automatinės funkcijos Intensyvaus šaldymo funkcija nutraukimas

- ▶ Paspauskite **super** (Šaldiklio skyrius).

8.3 Rankinė funkcija Intensyvaus šaldymo funkcija

Veikiant Intensyvaus šaldymo funkcija šaldiklio skyrius šaldomas visu galinumu.

Prieš sudėdami daugiau nei 2 kg maisto produktų į šaldiklio skyrių, likus 4–6 valandoms įjunkite funkciją Intensyvaus šaldymo funkcija. Norėdami išnaudoti šaldymo galią, naudokite Intensyvaus šaldymo funkcija.

→ "Užšaldomų produktų kiekio prielaidos", Psl. 48

Pastaba. Kai įjungta funkcija Intensyvaus šaldymo funkcija, prietaisas gali veikti garsiau.

Rankinės funkcijos Intensyvaus šaldymo funkcija įjungimas

- ▶ Paspauskite **super** (Šaldiklio skyrius).
- ✓ Šviečia **super** (Šaldiklio skyrius).

Pastaba. Maždaug po 54 val. prietaise perjungiamas įprastinis režimas.

Rankinis funkcijos Intensyvaus šaldymo funkcija išjungimas

- ▶ Paspauskite **super** (Šaldiklio skyrius).

8.4 Atostogų režimas

Jei ilgiau nebūssite namuose, galite prietaise įjungti energiją tausojantį atostogų režimą.

⚠ PERSPĖJIMAS

Žalos sveikatai pavojus!

Veikiant atostogų režimui šaldytuvo skyrius sušyla. Dėl aukštesnės temperatūros gali daugintis bakterijos, maisto produktai gali sugesti.

- ▶ Įjungę atostogų režimą nelaikykite šaldytuvo skyriuje jokių maisto produktų.

Prietaisas temperatūrą nustato automatiškai.

Šaldytuvo skyrius	14 °C
Šaldiklio skyrius	Temperatūra nepakeista

Atostogų režimo įjungimas

- ▶ Paspauskite **holiday**.
- ✓ Šviečia **holiday**.

Atostogų režimo išjungimas

- ▶ Paspauskite **holiday**.

8.5 Energijos taupymo režimas

Pasirinkę energijos tausojimo režimo funkciją, perjungsitė prietaiso elektros energijos tausojimo režimą.

Prietaisas temperatūrą nustato automatiškai.

Šaldytuvo skyrius	8 °C
Šaldiklio skyrius	-16 °C

Energijos taupymo režimo įjungimas

- ▶ Paspauskite **eco**.
- ✓ Šviečia **eco**.

Energijos taupymo režimo išjungimas

- ▶ Paspauskite **eco**.

8.6 Šviežumo režimas

Kad maisto produktai ilgiau išliktų švieži, galite prietaise įjungti šviežumo režimą.

Prietaisas temperatūrą nustato automatiškai.

Šaldytuvo skyrius	2 °C
Šaldiklio skyrius	Temperatūra nepakeista

Šviežumo režimo įjungimas

- ▶ Paspauskite **fresh**.
- ✓ Šviečia **fresh**.

Šviežumo režimo išjungimas

- ▶ Paspauskite **fresh**.

8.7 Šabo režimas

Kad galėtumėte naudoti prietaisą ir per šabą, Šabo režimas išjungia visas nebūtinas funkcijas.

Veikiant Šabo režimas išjungiamos šios funkcijos:

- Intensyvus šaldymas
- Automatinė funkcija Intensyvaus šaldymo funkcija ir rankinė funkcija Intensyvaus šaldymo funkcija
- Signalas
- Vidaus apšvietimas
- Garso signalai
- Pranešimai valdymo skydelyje

Pastaba. Veikiant Šabo režimas, valdymo skydelio apšvietimas išjungiamas. **holiday** šviečia blankiau.

Šabo režimas įjungimas

- ▶ 15 sekundžių laikykite nuspaustą **holiday**, kol pasigirs garso signalas.
- ✓ Šviečia **holiday**.

Pastaba. Maždaug po 80 sekundžių prietaisas persijungia į normalų režimą.

Šabo režimas išjungimas

- ▶ 15 sekundžių laikykite nuspaustą **holiday**, kol pasigirs garso signalas.

9 Signalas

9.1 Durų signalas

Jei prietaiso durys ilgai laikomos atidarytos, įsijungia durų signalas.

Pasigirsta įspėjamasis signalas, mirksi **alarm**, indikacinė juosta ir susijusio stalčiaus temperatūros indikatorius.

Durelių įspėjamojo signalo išjungimas

- ▶ Uždarykite prietaiso duris arba paspauskite **alarm**.
- ✓ Įspėjamasis signalas išjungtas.

9.2 Temperatūros signalas

Jei šaldiklio skyriuje tampa per šilta, įsijungia temperatūros signalas. Pasigirsta įspėjamasis signalas, mirksi nustatyta temperatūra (šaldiklio skyriaus), **alarm** ir indikacinė juosta.

PERSPĖJIMAS

Žalos sveikatai pavojus!

Atitirpstant gali pradėti daugintis bakterijos ir šaldyti produktai gali sugesti.

- ▶ Aptirpusių arba atitirpusių produktų nešaldykite iš naujo.
- ▶ Iš naujo užšaldyti galima tik išvirus arba iškepus.
- ▶ Nebelaikykite produktų iki nurodytos maksimalios datos.

Temperatūros pavojaus signalas gali įsijungti tokiais atvejais:

- vos įjungus prietaisą.
Maisto produktus sudėkite tik tada, kai prietaisas pasiekęs nustatytą temperatūrą;
- įdėjus didelį kiekį šviežių maisto produktų.
Prieš dėdami didelį maisto produktų kiekį, įjunkite Intensyvaus šaldymo funkcija;
- per ilgai laikant atidarytas šaldiklio skyriaus dureles.
Patikrinkite, ar šaldytas produktas šiek tiek arba visiškai atitirpo.

Temperatūros signalo išjungimas

- ▶ Paspauskite **alarm**.
- ✓ Įspėjamasis signalas išjungtas.

10 Šaldytuvo skyrius

Šaldytuvo skyriuje galite laikyti mėsa, dešrą, žuvi, pieno produktus, kiaušinius, paruoštus patiekalus ir kepinius. Temperatūrą galima reguliuoti nuo 2 °C iki 8 °C.

Laikydami vėsiai galite trumpai arba vidutinį laiką išsaugoti ir greitai gendančius maisto produktus. Kuo žemesnė temperatūra nustatyta, tuo ilgiau maisto produktai išlieka švieži.

10.1 Patarimai dėl maisto produktų laikymo šaldytuvo skyriuje

- Dėkite tik šviežius, neapgedusius maisto produktus.
- Maisto produktus laikykite sandariai supakuotus arba uždengtus.
- Kad nesutrikdytumėte oro cirkuliacijos ir maisto produktai nesušaltų, nedėkite maisto produktų prie galinės sienelės.
- Palaukite, kol šiltas maistas ir gėrimai atvės.
- Atkreipkite dėmesį į gamintojo nurodytą produkto laikymo arba suvartojimo datą.

10.2 Šalčio zonos šaldytuvo skyriuje

Dėl oro cirkuliacijos šaldytuvo skyriuje susidaro skirtingos šalčio zonos.

Šalčiausia zona

Šalčiausia zona yra tarp šone įspaustos rodyklės ir po ja esančios lentynos.

Patarimas. Šalčiausioje zonoje laikykite greitai gendančius maisto produktus, pvz., žuvį, dešrą ir mėsa.

Šilčiausia zona

Šilčiausia zona yra pačiame viršuje prie durų.

Patarimas. Šilčiausioje zonoje laikykite nejautrius maisto produktus, pvz., kietąjį sūrį ir sviestą. Sūris galės toliau brandinti aromata, o sviestas išliks tepus.

11 Šaldiklio skyrius

Šaldiklio skyriuje galite laikyti šaldytus produktus, maisto produktus užšaldyti ir gaminti ledo gabalėlius. Temperatūrą galima reguliuoti nuo $-16\text{ }^{\circ}\text{C}$ iki $-24\text{ }^{\circ}\text{C}$.

Maisto produktus, kuriuos ketinate laikyti ilgai, laikykite $-18\text{ }^{\circ}\text{C}$ arba žemesnėje temperatūroje.

Užšaldę galite laikyti ir greitai gendančius maisto produktus. Žemoje temperatūroje maisto produktai genda lėčiau arba visai nesugenda.

11.1 Užšaldomų produktų kiekis

Užšaldomų produktų kiekis nurodo, kiek maisto produktų galima visiškai sušaldyti per tam tikrą valandų skaičių.

Užšaldomų produktų kiekis nurodytas specifikacijų lentelėje. → Pav. 11/6

Užšaldomų produktų kiekio prielaidos

1. Likus maždaug 24 valandoms iki šviežių maisto produktų sudėjimo įjunkite funkciją Intensityvaus šaldymo funkcija.
→ "Rankinės funkcijos Intensityvaus šaldymo funkcija įjungimas", Psl. 45
2. Pirmiausia maisto produktus dėkite į apatinį šaldytų produktų stalčių, pradėdami nuo dešinės pusės.

11.2 Viso šaldiklio skyriaus tūrio panaudojimas

Sužinokite, kaip galite į šaldiklio skyrių sudėti kuo daugiau užšaldomų maisto produktų.

1. Išimkite visas įrangos dalis iš šaldiklio skyriaus. → Psl. 50
2. Maisto produktus dėkite tiesiai ant lentynų ir ant šaldiklio skyriaus dugno.

11.3 Maisto produktų laikymo šaldiklio skyriuje patarimai

- Maisto produktus laikykite sandariai supakuotus.
- Šaldomi maisto produktai turi nesisliesti prie jau užšaldytų maisto produktų.
- Maisto produktus sušaldytų produktų stalčiuje sudėkite plačiai paskleidami.
- Norėdami greitai sušaldyti didelį kiekį šviežių maisto produktų juos tausodami, dėkite į žemiausią šaldytų produktų stalčių.
- Kad prietaise galėtų nekliudomai cirkuliuoti oras, įstumkite šaldytų produktų stalčių iki galo.

11.4 Šviežių maisto produktų šaldymo patarimai

- Šaldykite tik šviežius ir nepriekaištingos kokybės maisto produktus.
- Maisto produktus šaldykite poromis.
- Geriau šaldyti maisto produktus, kurie valgomi paruošti, o ne neapdoroti.
- Prieš dėdami šaldyti daržoves nuplaukite, susmulkinkite ir nuplikykite.

- Vaisius prieš šaldydami nuplaukite, išimkite kauliukus, jei reikia, nulupkite; galite pridėti cukraus ir užpilti askorbo rūgšties tirpalo.
- Šaldyti galima, pavyzdžiui, kepinius, žuvį ir jūros gėrybes, mėsą, žvėrieną, paukštinę, kiaušinius be lukšto, sūrį, sviestą, varškę, pagamintus patiekalus ir maisto likučius.
- Šaldyti negalima, pavyzdžiui, lapinių salotų, ridikėlių, kiaušinių su lukštu, vynuogių, neapdorotų obuolių ir kriaušių, jogurto, rūgpienio, grietinės, grietinės „Crème Fraîche“ ir majonezo.

Šaldomų produktų pakavimas

Tinkamoje pakavimo medžiagoje ir reikiamos rūšies pakuotėse išsaugoma maisto produktų kokybė ir produktai neapšąla.

1. Įdėkite maisto produktą į pakuotę.
2. Išspauskite orą.
3. Pakuotę uždarykite sandariai, kad maisto produktas neprarastų skonio ir nesudžiūtų.
4. Ant pakuotės užrašykite, kas joje yra, ir šaldymo datą.

11.5 Šaldytų produktų laikymas –18 °C temperatūroje

Maisto produktai	Laikymo laikas
Žuvis, dešra, paruošti vartoti patiekalai, kepiniai	iki 6 mėnesių
Paukštiena, mėsa	iki 8 mėnesių
Daržovės, vaisiai	iki 12 mėnesių

Įspaustame šaldymo kalendoriujė nurodyta maksimali laikymo trukmė mėnesiais, nuolat palaikant –18 °C temperatūrą.

11.6 Šaldytų produktų atitirpinimo metodai



PERSPĖJIMAS

Žalos sveikatai pavojus!

Atitirpstant gali pradėti daugintis bakterijos ir šaldyti produktai gali sugesti.

- ▶ Aptirpusių arba atitirpusių produktų nešaldykite iš naujo.
- ▶ Iš naujo užšaldyti galima tik išvirus arba iškepus.
- ▶ Nebelaikykite produktų iki nurodytos maksimalios datos.

- Gyvūninės kilmės maisto produktus, pavyzdžiui, žuvį, mėsą, sūrį ir varškę, atitirpinkite šaldytuvo skyriuje.
- Duoną atitirpinkite patalpos temperatūroje.
- Mikrobangų krosnelėje, orkaitėje ar ant viryklės ruoškite maisto produktus, kuriuos iš karto suvartosite.

12 Atitirpinimas

12.1 Atitirpinimas šaldiklio skyriuje

Dėl visiškai automatinės „No Frost“ sistemos šaldiklio skyrius neprišąla. Atitirpinti nebereikia.

13 Valymas ir priežiūra

Kad jūsų prietaisas ilgai gerai veiktų, rūpestingai jį valykite ir prižiūrėkite. Išvalyti neprieinamas vietas reikia pavesti klientų aptarnavimo tarnybai. Klientų aptarnavimo tarnybos atliekamas valymas gali būti mokamas.

13.1 Prietaiso paruošimas valyti

1. Išjunkite prietaisą. → *Psl. 44*
2. Atjunkite prietaisą nuo elektros tinklo.
Ištraukite jungimo prie elektros tinklo kabelio kištuką arba išjunkite saugiklį saugiklių dėžutėje.
3. Išimkite visus maisto produktus ir padėkite vėsioje vietoje.
Ant maisto produktų uždėkite šaldymo blokelių, jei turite.
4. Išimkite iš prietaiso visas įrangos dalis ir priedus. → *Psl. 50*
5. Išmontuokite durelių lentynos bėgelį. → *Psl. 51*

13.2 Prietaiso valymas

ĮSPĖJIMAS

Elektros smūgio pavojus!

Įsiskverbusi drėgmė gali sukelti elektros smūgį.

- ▶ Nevalykite prietaiso garu arba aukštu slėgiu valančiais įrenginiais.
Ant apšvietimo elementų, į valdymo elementus ar į ventiliacijos angų vidų patekęs skystis gali kelti pavojų.
- ▶ Saugokite, kad vandens, kuriuo valote prietaisą, nepatektų ant apšvietimo, valdymo elementų ar į vidines ventiliacijos angas.

DĖMESIO!

Netinkamos valymo priemonės gali apgadinti prietaiso paviršius.

- ▶ Nenaudokite kietų šveitiklių arba valymo kempinių.
- ▶ Nenaudokite aštrių arba šveičiamųjų valymo priemonių.
- ▶ Nenaudokite valymo priemonių, kurių sudėtyje yra daug alkoholio.

Jei įrangos dalis ir priedus plausite indaplovėje, jie gali deformuotis ir pažeisti spalvą.

- ▶ Įrangos dalių ir priedų niekada neplaukite indaplovėje.
1. Paruoškite prietaisą valyti.
→ *Psl. 50*
 2. Prietaisą, įrangos dalis, prietaiso dalis, priedus ir durų sandariklius nuvalykite valymo servetėle, drungnu vandeniu ir neutralaus pH plovikliu.
 3. Kruopščiai nusauskite minkšta sausa šluoste.
 4. Įstatykite įrangos dalis ir įmontuokite prietaiso dalis.
 5. Prijunkite prietaiso elektros jungtis.
→ *Psl. 41*
 6. Sudėkite maisto produktus.

13.3 Įrangos dalių išėmimas

Jei norite kruopščiai nuvalyti įrangos dalis, išimkite jas iš prietaiso.

Lentynų išėmimas

- ▶ Pakelkite priekinę lentynos dalį ① ir išimkite ją traukdami ②.
→ *Pav. 6*

Laikymo stalčiaus išėmimas

1. Iki galo ištraukite laikymo stalčių.
2. Pakelkite laikymo stalčiaus priekį ① ir išimkite stalčių ②.
→ *Pav. 7*

Vaisių ir daržovių stalčiaus išėmimas

1. Iki galo ištraukite vaisių ir daržovių stalčių.
2. Priekyje kilstelėkite vaisių ir daržovių stalčių ① ir jį išimkite ②.
→ *Pav. 8*

Šaldytų produktų stalčiaus išėmimas

1. Iki galo ištraukite šaldytų produktų stalčių.
2. Pakelkite šaldytų produktų stalčių priekyje ① ir išimkite jį ②.
→ Pav. 9

Stalčiaus priekinės dalies išėmimas

Kad būtų patogiau išvalyti, galite išimti vaisių ir daržovių stalčiaus priekinę dalį ir šaldiklio skyriaus stalčių.

- ▶ Įspauskite šoninius stalčiaus fiksa- torius ① ir sukamuoju judesiu nu- imkite stalčiaus priekinę dalį nuo stalčiaus ②.
→ Pav. 10

13.4 Prietaiso dalių išmonta- vimas

Jei norite kruopščiai išvalyti prietaisą, galite iš jo išimti tam tikras dalis.

Durelių lentynų bėgelio išmontavimas

- ▶ Pakelkite durelių lentynos bėgelį į viršų ir išimkite.
→ Pav. 11

14 Sutrikimų šalinimas

Nedideles prietaiso triktis galite pašalinti ir patys. Prieš kreipdamiesi į klientų aptarnavimo tarnybą perskaitykite informaciją apie trikčių šalinimą. Taip išvengsite bereikalingų išlaidų.

ĮSPĖJIMAS

Elektros smūgio pavojus!

Netinkamai atlikti remonto darbai kelia pavojų.

- ▶ Atlikti prietaiso remonto darbus leidžiama tik to mokytam personalui.
- ▶ Prietaisą remontuoti leidžiama tik su originaliomis atsarginėmis dalimis.
- ▶ Siekiant išvengti rizikos, pažeidus šio prietaiso el. tinklo prijungimo kabelį, jį pakeisti turi gamintojas arba jo klientų aptarnavimo tarnyba arba kitas panašios kvalifikacijos specialistas.

Sutrikimas	Priežastis ir trikčių šalinimas
Prietaisas nešaldo, šviečia indikatoriai ir veikia apšvietimas.	Įjungtas demonstracinis režimas. <ol style="list-style-type: none"> 1. Išjunkite prietaisą. → Psl. 44 2. Palaukite 2 minutes. 3. Vėl įjunkite prietaisą. → Psl. 43 4. 1 minutę palaukite, o paskui laikykite nuspaudę super (Šaldytuvo skyrius), kol pasigirs 4 garso signalai. 5. Praėjus tam tikram laikui patikrinkite, ar prietaisas šaldo.
Neveikia šviesos diodų apšvietimas.	Galimos įvairios priežastys. <ul style="list-style-type: none"> ▶ Kreipkitės į klientų aptarnavimo tarnybą. Klientų aptarnavimo tarnybos numerį rasite pridėtame klientų aptarnavimo tarnybų sąrašė.
Prietaiso priekinės sienelės šiltos.	Tai ne klaida. Šoninėse sienelėse yra vamzdžiai, kurie aušinant įkaista. Baldai, kurie liečia prietaisą, nepažeidžiami dėl šilumos. Nieko daryti nereikia.
Pasigirsta įspėjamasis signalas, mirksi temperatūros indikatorius (šaldytuvo skyriaus), alarm ir indikacinė juosta.	Atidaryto šaldytuvo skyriaus durelės. <ul style="list-style-type: none"> ▶ Uždarykite šaldytuvo skyriaus dureles.
Įjungtas durelių įspėjamasis signalas.	

Sutrikimas	Priežastis ir trikčių šalinimas
<p>Pasigirsta įspėjamasis signalas, mirksi temperatūros indikatorius (šaldiklio skyriaus), alarm ir indikacinė juosta.</p> <p>Ijungtas durelių įspėjamasis signalas.</p>	<p>Atidarytos šaldiklio skyriaus durelės.</p> <ul style="list-style-type: none"> ▶ Uždarykite šaldiklio skyriaus dureles.
<p>Šviečia temperatūros indikatoriai ir alarm.</p>	<p>Sugedo jutiklis.</p> <ul style="list-style-type: none"> ▶ Kreipkitės į klientų aptarnavimo tarnybą. Klientų aptarnavimo tarnybos numerį rasite pridėtame klientų aptarnavimo tarnybų sąraše.
<p>Pasigirsta įspėjamasis signalas, mirksi nustatyta temperatūra (šaldiklio skyriaus), alarm ir indikacinė juosta.</p> <p>Ijungtas temperatūros įspėjamasis signalas.</p>	<p>Galimos įvairios priežastys.</p> <ul style="list-style-type: none"> ▶ Paspauskite alarm. ✓ Įspėjamasis signalas išjungiamas. <p>Uždengtos išorinės ventiliacijos angos.</p> <ul style="list-style-type: none"> ▶ Pašalinkite prieš išorines ventiliacijos angas esančias kliūtis.
<p>Nepasiekiamą nustatyta temperatūra.</p> <p>Nebeveikia visiškai automatinė atitirpinimo funkcija.</p>	<p>Įdėtas didesnis šviežių maisto produktų kiekis.</p> <ul style="list-style-type: none"> ▶ Neviršykite šaldomų produktų kiekio. → "Užšaldomų produktų kiekis", Psl. 48
<p>Per ilgai buvo atidarytos šaldiklio skyriaus durelės. Labai apledėjo „NoFrost“ sistemos garintuvas (šalčio generatorius).</p> <p>Reikalavimas. Šaldytus produktus gerai izoliuokite ir padėkite vėsioje vietoje.</p>	<ol style="list-style-type: none"> 1. Išjunkite prietaisą. → Psl. 44 2. Atjunkite prietaisą nuo elektros tinklo. Ištraukite jungimo prie elektros tinklo kabelio kištuką arba saugiklių dėžutėje išjunkite saugiklį. 3. Kreipkitės į klientų aptarnavimo tarnybą. Klientų aptarnavimo tarnybos numerį rasite pridėtame klientų aptarnavimo tarnybų sąraše.
<p>Temperatūra labai skiriasi nuo nustatytosios.</p>	<p>Galimos įvairios priežastys.</p> <ol style="list-style-type: none"> 1. Išjunkite prietaisą. → Psl. 44 2. Maždaug po 5 minučių vėl įjunkite prietaisą. → Psl. 43 <ul style="list-style-type: none"> – Jei temperatūra per aukšta, po poros valandų vėl patikrinkite temperatūrą. – Jei temperatūra per žema, temperatūrą vėl patikrinkite kitą dieną.

Sutrikimas	Priežastis ir trikčių šalinimas
Ant prietaiso paviršiaus ir lentynų prietaiso viduje kondensuojasi vanduo.	<p>Šiltame ir drėgname ore esantis vanduo susikaupia ant šaltų prietaiso paviršių.</p> <ol style="list-style-type: none"> 1. Nuvalykite vandenį minkšta sausa šluoste. 2. Prietaisą laikykite atidarytą kiek galima trumpiau. 3. Pasirūpinkite, kad prietaisas visada būtų gerai uždarytas.
Vaisių ir daržovių stalčiuje dažnai susikaupia daug kondensato.	<p>Atsižvelgiant į laikomų produktų kiekį ir rūšį, vaisių ir daržovių stalčiuje gali susikaupti kondensato.</p> <ol style="list-style-type: none"> 1. Ištraukite vaisių ir daržovių stalčių. → <i>Psl. 50</i> 2. Nuimkite oro išleidimo spaustukus ① ir uždėkite kita puse ②. → <i>Pav. 12</i>
Prietaisas burzgia, burbuliuoja, zirzia, gurgia, spragsi arba traška.	<p>Tai ne klaida. Veikia variklis, pvz., šaldymo agregato, ventiliatoriaus. Vamzdžiais teka šaltnešis. Įsijungia arba išsijungia variklio, jungiklio arba elektromagnetiniai vožtuvai. Vyksta automatinis atitirpinimas. Nieko daryti nereikia.</p>
Iš prietaiso sklinda triukšmas.	<p>Prietaisas pastatytas nelygiai.</p> <ul style="list-style-type: none"> ▶ Gulsčiuuku išlygiuokite prietaisą ir įsukamašias kojeles. <hr/> <p>Prietaisas nėra pastatytas laisvai.</p> <ul style="list-style-type: none"> ▶ Laikykitės mažiausių leidžiamųjų atstumų iki prietaiso. <hr/> <p>Įrangos dalys kliba arba užstringa.</p> <ul style="list-style-type: none"> ▶ Patikrinkite išimamašias įrangos dalis ir, jei reikia, įdėkite iš naujo. <hr/> <p>Buteliai arba indai liečiasi tarpusavyje.</p> <ul style="list-style-type: none"> ▶ Patraukite butelius arba indus vieną nuo kito. <hr/> <p>Įjungta funkcija Intensyvaus šaldymo funkcija. Nieko daryti nereikia.</p>

14.1 Elektros tiekimo triktis

Sutrikus elektros tiekimui prietaise pakyla temperatūra, todėl sutrumpėja užšaldytų produktų laikymo trukmė ir jie tampa prastesnės kokybės. Mūsų interneto svetainėje pateiktuose jūsų prietaiso techniniuose duomenyse rasite šaldytų produktų laikymo laiką įvykus trikdžiai.

Pastabos

- Nutrūkus elektros tiekimui kiek įmanoma rečiau atidarykite prietaisą ir nedėkite jokių kitų maisto produktų.
- Vėl įsijungus elektros tiekimui nedelsdami patikrinkite maisto produktų kokybę.
 - Išimkite atitirpusius ir šiltesnius nei 5 °C užšaldytus produktus.
 - Siek tiek atitirpusius užšaldytus produktus išvirkite arba iškepkite ir suvartokite arba vėl užšaldykite.

14.2 Prietaiso savikontrolės programos įjungimas

Jūsų prietaise yra prietaiso savikontrolės programa, rodanti triktis, kurias gali pašalinti klientų aptarnavimo tarnyba.

1. Išjunkite prietaisą. → *Psl. 44*
2. Atjunkite prietaisą nuo elektros tinklo.
Ištraukite jungimo prie elektros tinklo kabelio kištuką arba išjunkite saugiklį saugiklių dėžutėje.
3. Po 5 minučių vėl prijunkite prietaiso elektros jungtis. → *Psl. 41*
4. Per vieną minutę nuo elektros jungties prijungimo 3–5 sekundes palaikykite nuspaustą **super** (Šaldytuvo skyrius), kol pasigirs antrasis garso signalas.

- ✓ Jei pasibaigus prietaiso savikontrolės programai pasigirsta 2 garso signalai, o temperatūros indikatoriuje rodoma nustatytoji temperatūra, Jūsų prietaisas tvarkingas. Neįsijungia prietaiso įprastinis režimas.
- ✓ Jei pasibaigus prietaiso savikontrolės programai pasigirsta 5 garso signalai ir skirtingu ryškumu šviečia temperatūros indikatorių šviesos diodai, kreipkitės į klientų aptarnavimo tarnybą. Šviesos diodai nurodo klientų aptarnavimo tarnybai įvykusią triktį.

15 Sandėliavimas ir atliekų tvarkymas

15.1 Prietaiso eksploatavimo nutraukimas

1. Išjunkite prietaisą. → *Psl. 44*
2. Atjunkite prietaisą nuo elektros tinklo.
Ištraukite jungimo prie elektros tinklo kabelio kištuką arba išjunkite saugiklį saugiklių dėžutėje.
3. Išimkite visus maisto produktus.
4. Išvalykite prietaisą. → *Psl. 50*
5. **DĖMESIO!** Tarp durelių ir korpuso prispausti daiktai gali pažeisti durelių lankstą.
 - ▶ Atidarykite dureles tiek, kad jos savime laikytųsi atidarytoje padėtyje.
 - ▶ Tarp durelių ir korpuso neprispauskite jokių daiktų.
 Kad prietaiso vidus vėdintųsi, palikite jį atidarytą.

15.2 Seno prietaiso utilizavimas

Jei ekologiškai utilizuosite prietaisą, jame esančias vertingas medžiagas bus galima panaudoti vėl.

ĮSPĖJIMAS

Žalos sveikatai pavojus!

Vaikai gali užsisklęsti prietaise, o tada kiltų pavojus jų gyvybei.

- ▶ Kad vaikams būtų sunkiau įlipti į prietaisą, neišimkite iš jo lentynų ir dėžių.
- ▶ Neleiskite vaikams artintis prie nenaudojamo prietaiso.

ĮSPĖJIMAS

Gaisro pavojus!

Pažeidus vamzdžius gali prasiskverbti degaus šaltnešio ir kenksmingų dujų. Šios medžiagos gali užsidegti.

- ▶ Neapgadinkite šaltnešio apytakos rato vamzdžių ir izoliacijos.

1. Ištraukite el. tinklo prijungimo kabelio el. tinklo kištuką.
2. Nupjaukite el. tinklo prijungimo kabelį.
3. Prietaiso atliekas tvarkykite pagal aplinkosaugos taisykles.

Kur ir kaip šiuo metu galima priduoti atliekas, teiraukitės prietaiso pardavėjo arba savivaldybėje.



Šis prietaisas yra pažymėtas pagal Europos bendrijos direktyvą 2012/19/ES dėl naudotų elektrinių ir elektroninių prietaisų (waste electrical and electronic equipment - WEEE). Ši direktyva apibrėžia visoje ES galiojančią naudotų prietaisų grąžinimo ir perdirbimo tvarką.

16 Klientų aptarnavimo tarnyba

Kaip reikalaujama Ekologinio projektavimo direktyvoje, prietaiso funkcijoms svarbių originalių atsarginių dalių Europos ekonominėje erdvėje mūsų klientų aptarnavimo tarnyboje galėsite įsigyti ne trumpiau kaip 10 metų nuo prietaiso pateikimo rinkai.

Pastaba. Kol taikoma vietoje galiojanti gamintojo garantija, klientų aptarnavimo tarnybos paslaugos yra nemokamos. Minimalus garantijos laikas (gamintojo garantija privatiems naudotojams) Europos ekonominėje erdvėje yra 2 metai pagal vietoje garantijos suteikimo sąlygas. Garantijos suteikimo sąlygos neturi jokios įtakos kitoms teisėms arba pretenzijoms, kurias Jums numato vietos teisė.

Daugiau informacijos apie garantijos galiojimo laiką ir Jūsų šalyje galiojančias garantijos sąlygas gausite mūsų klientų aptarnavimo tarnyboje, iš savo prekybos atstovų arba rasite mūsų interneto svetainėje.

Kreipiantis į klientų aptarnavimo tarnybą reikės nurodyti jūsų turimo prietaiso gaminio numerį (E-Nr.), pagaminimo numerį (FD) ir eilės numerį (Z-Nr.).

Klientų aptarnavimo tarnybos kontaktinius duomenis rasite pridedamame klientų aptarnavimo tarnybų sąrašė arba mūsų interneto svetainėje.

16.1 Gaminio numeris (E-Nr.), pagaminimo numeris (FD) ir eilės numeris (Z-Nr.)

Produkto numerį (E-Nr.), pagaminimo numerį (FD) ir eilės numerį (Z-Nr.) rasite savo prietaiso specifikacijų lentelėje.

→ Pav. **11/6**

Kad prietaiso duomenis ir klientų aptarnavimo tarnybos telefono numerį visada turėtumėte po ranka, duomenis galite užsirašyti.

17 Techniniai duomenys

Šaltnešis, naudingasis tūris ir kiti techniniai duomenys nurodyti specifikacijų lentelėje.

→ Pav. **11/6**

Šiame gaminyje įrengtas E energijos efektyvumo klasės šviesos šaltinis. Šviesos šaltinį galima įsigyti kaip atsarginę dalį; jį keisti leidžiama tik išmokytiems specialistams.

Šiame gaminyje įrengtas antras F energijos efektyvumo klasės šviesos šaltinis. Šviesos šaltinį galima įsigyti kaip atsarginę dalį; jį keisti leidžiama tik išmokytiems specialistams.

Daugiau informacijos apie savo modelį rasite internete adresu <https://eprel.ec.europa.eu/>¹. Šis žiniatinklio adresas susietas su oficialia ES produktų duomenų baze EPREL. Toliau, ieškodami modelio, vadovaukitės pateiktomis instrukcijomis. Modelio žymą sudaro produkto numerio (E-Nr.) specifikacijų lentelėje ženklai prieš pasvirąjį brūkšnį. Arba

modelio žymą galite rasti ir pirmoje ES energijos vartojimo efektyvumo ženklavimo eilutėje.

17.1 Informacija apie laisvąją ir atvirojo kodo programinę įrangą

Šiame gaminyje yra programinės įrangos komponentų, kuriems autorių teisių savininkas suteikė laisvosios ir atvirojo kodo programinės įrangos licenciją.

Atitinkama informacija apie licenciją įrašyta į buitinį prietaisą. Atitinkamą informaciją apie licenciją taip pat galima pasiekti naudojant Home Connect programėlę: „Profilis -> Teisinė informacija -> Informacija apie licencijas“.² Informaciją apie licenciją galite atsisiųsti iš gaminio su prekės ženklu interneto svetainės. (Gaminio interneto svetainėje ieškokite savo turimo prietaiso modelio ir kitų dokumentų.) Kitas būdas gauti atitinkamą informaciją – užklausti el. pašto adresu ossrequest@bshg.com arba kreiptis į „BSH Hausgeräte GmbH“ adresu Carl-Wery-Str. 34, D-81739 Münchenas.

Pirminis kodas pateikiamas jo paprašius.

Užklausą siųskite adresu ossrequest@bshg.com arba „BSH Hausgeräte GmbH“, Carl-Wery-Str. 34, D-81739 München.

Tema: „OSSREQUEST“

Mokestis už jūsų užklauso tvarkymą bus įtrauktas į jums pateiktą sąskaitą. Šis pasiūlymas galioja tris metus nuo pirkimo datos arba mažiausiai tokį laikotarpį, kai atitinkamam prietaisui siūlome techninę pagalbą ir atsarginės dalis.

¹ Galioja tik Europos ekonominės bendrijos šalyse

² Priklausomai nuo prietaiso įrangos

18 Atitikties deklaracija

„BSH Hausgeräte GmbH“ patvirtina, kad prietaisas su funkcija „Home Connect“ atitinka esminius reikalavimus ir susijusias nuorodas, pateiktas Direktyvoje 2014/53/EU.

Išsamią RED atitikties deklaraciją rasite internete adresu www.bosch-home.com, prietaiso gaminio puslapyje, prie papildomų dokumentų.



2,4 GHz juosta (2400–2483,5 MHz):
maks. 100 mW
5 GHz juosta (5150–5350 MHz +
5470–5725 MHz): maks. 100 mW

	BE	BG	CZ	DK	DE	EE	IE	EL	ES
	FR	HR	IT	CY	LI	LV	LT	LU	HU
	MT	NL	AT	PL	PT	RO	SI	SK	FI
	SE	NO	CH	TR	IS	JK (NI)			

5 GHz WLAN („Wi-Fi“): skirtas naudoti tik patalpose.

AL	BA	MD	ME	MK	RS	JK	UA
----	----	----	----	----	----	----	----

5 GHz WLAN („Wi-Fi“): skirtas naudoti tik patalpose.

Satura rādītājs

1 Drošība	61	7.3 Ierīces izslēgšana.....	72
1.1 Vispārīgi norādījumi.....	61	7.4 Temperatūras iestatīšana.....	72
1.2 Mērķim atbilstīga lietošana.....	61	8 Papildfunkcijas.....	72
1.3 Lietotāju loka ierobežojums	61	8.1 Superdzesēšana	72
1.4 Droša transportēšana.....	61	8.2 Automātiskā funkcija Super-	
1.5 Droša uzstādīšana.....	62	saldēšana	72
1.6 Droša lietošana	63	8.3 Manuāla Supersaldēšana.....	73
1.7 Bojāta ierīce	65	8.4 Atvaļinājuma režīms	73
2 Izvairšanās no bojājumiem.....	67	8.5 Enerģijas taupīšanas režīms	74
3 Vides aizsardzība un taupīša-	67	8.6 Svaiguma saglabāšanas	
na	67	režīms	74
3.1 Iepakojuma likvidācija	67	8.7 Sabata režīms.....	74
3.2 Elektroenerģijas taupīšana	67	9 Trauksme	74
4 Uzstādīšana un pieslēgšana	68	9.1 Durvju signalizācija.....	74
4.1 Piegādes komplektācija	68	9.2 Temperatūras signalizācija.....	75
4.2 Uzstādīšanas vietas izvēles		10 Dzesēšanas nodaļums.....	75
kritēriji	68	10.1 Padomi pārtikas produktu	
4.3 Ierīces uzstādīšana.....	69	uzglabāšanai dzesēšanas	
4.4 Ierīces sagatavošana pirma-		nodaļumā.....	75
jai lietošanas reizei	69	10.2 Aukstuma zonas dzesēša-	
4.5 Iekārtas elektropieslēguma		nas nodaļumā.....	76
izveide	69	11 Saldēšanas nodaļums	76
5 Iepazīšana.....	69	11.1 Saldēšanas jauda.....	76
5.1 Ierīce.....	69	11.2 Saldēšanas nodaļuma til-	
5.2 Vadības panelis.....	70	puma pilnīga izmantošana	76
6 Aprīkojums	70	11.3 Padomi pārtikas produktu	
6.1 Plaukts	70	ievietošanai saldēšanas no-	
6.2 Pielāgojams plaukts	70	daļumā	76
6.3 Puķeļu plaukts.....	70	11.4 Padomi svaigu pārtikas	
6.4 Uzglabāšanas tvertne.....	70	produktu sasaldēšanai.....	77
6.5 Augļu un dārzeņu tvertne	71	11.5 Sasaldēto pārtikas produk-	
6.6 Sviesta un siera nodaļums	71	tu uzglabāšanas termiņš	
6.7 Pielāgojams durvju no-		-18 °C temperatūrā	77
daļījums	71	11.6 Saldētas pārtikas at-	
6.8 Piederumi	71	kausēšanas metodes	77
7 Galvenā vadība.....	71	12 Atkausēšana.....	78
7.1 Ierīces ieslēgšana.....	71	12.1 Atkausēšana saldētavā	78
7.2 Lietošanas norādījumi	72		

13 Tīrīšana un kopšana	78
13.1 Ierīces sagatavošana tīrīšanai.....	78
13.2 Ierīces tīrīšana	78
13.3 Aprikojuma daļu izņemšana...	79
13.4 Ierīces daļu demontāža.....	79
14 Traucējumu novēršana	80
14.1 Strāvas padeves pārtraukums.....	83
14.2 Ierīces pašpārbaudes izpilde	83
15 Glabāšana un likvidācija.....	83
15.1 Ierīces ekspluatācijas pārtraukšana	83
15.2 Nolietotas iekārtas likvidācija.....	84
16 Tehniskā servisa dienests.....	84
16.1 Ražojuma numurs (E-Nr.), izgatavošanas numurs (FD) un kārtas numurs (Z-Nr.).....	84
17 Tehniskie dati	85
17.1 Informācija par bezmaksas un Open Source programmatūru	85
18 Atbilstības deklarācija	86



1 Drošība

Ievērojiet tālāk sniegtos drošības norādījumus.

1.1 Vispārīgi norādījumi

- Rūpīgi izlasiet šo instrukciju.
- Uzglabājiet instrukciju un produkta informāciju vēlākai izmantošanai vai nākamajiem īpašniekiem.
- Nepievienojiet ierīci, ja transportēšanas laikā tai ir radušies bojājumi.

1.2 Mērķim atbilstīga lietošana

Izmantojiet šo ierīci tikai:

- pārtikas produktu atdzesēšanai un sasaldēšanai, kā arī ledus pagatavošanai.
- privātā māsaimniecībā un slēgtās mājas vides telpās;
- ne augstāk kā 2000 m virs jūras līmeņa.

1.3 Lietotāju loka ierobežojums

Bērni, kas sasnieguši 8 gadu vecumu un vairāk, un cilvēki ar samazinātām fiziskajām, sensorajām un garīgajām spējām vai ar pieredzes vai zināšanu trūkumu iekārtu var lietot tikai citu cilvēku uzraudzībā vai pēc tam, kad viņi ir apmācīti to izmantot un ir sapratuši iespējamus riskus.

Bērni nedrīkst rotaļāties ar ierīci.

Bērni nedrīkst veikt tīrīšanu un lietotāja pārvaldību bez uzraudzības.

Bērni, kas vecāki par 3 gadiem, bet jaunāki par 8 gadiem, drīkst izņemt un ievietot produktus dzesēšanas/saldēšanas ierīcē.

1.4 Droša transportēšana

BRĪDINĀJUMS – Traumu risks!

Lielais iekārtas svars, paceļot iekārtu, var izraisīt savainojumus.

- ▶ Neceliet iekārtu vienatnē.

1.5 Droša uzstādīšana

⚠ BRĪDINĀJUMS – Elektrotriecienu risks!

Nepareizi veikta instalācija ir bīstama.

- ▶ Pieslēdziet un lietojiet iekārtu tikai saskaņā ar datu plāksnītē norādītajiem parametriem.
- ▶ Iekārtu drīkst pieslēgt tikai atbilstoši noteikumiem instalētai kontaktligzdai ar zemējumu maiņstrāvas elektrotīklā.
- ▶ Mājas elektroinstalācijas aizsargsistēmai ir jābūt instalētai atbilstoši noteikumiem.
- ▶ Nekad neaprikojiet iekārtu ar ārēju slēgšanas mehānismu, piem., taimeru vai tālvadības pultu.
- ▶ Ja iekārta ir iebūvēta, elektrotīkla pieslēguma vada kontaktdakšai ir jābūt brīvi pieejamai, vai, ja brīva pieeja nav iespējama, fiksēti ierīkotā elektroinstalācijā jāiebūvē visu polu atvērta ierīce saskaņā ar elektroiekārtu uzstādīšanas noteikumiem.
- ▶ Uzstādot iekārtu, ievērojiet, lai netiktu iespiests vai bojāts elektrotīkla pieslēguma vads.

Bojāta elektrotīkla pieslēguma vada izolācija ir bīstama.

- ▶ Nekad nepieļaujiet elektrotīkla pieslēguma vada saskari ar siltuma avotiem.

⚠ BRĪDINĀJUMS – Sprādzienbīstamības risks!

Ja ierīces ventilācijas atveres ir noslēgtas, aukstumagēna noplūdes gadījumā var izveidoties degtspējīgs gāzes un gaisa maisījums.

- ▶ Nenoslēdziet ventilācijas atveres ierīces vai iebūves mēbeles korpusā.

⚠ BRĪDINĀJUMS – Aizdeģšanās risks!

Ir bīstami lietot pagarinātu elektrotīkla pieslēguma vadu un neapstiprinātus adapterus.

- ▶ Neizmantojiet pagarinātāja vadus vai kontaktligzdu paneļus.
- ▶ Izmantojiet tikai ražotāja atļautus adapterus un elektrotīkla pieslēguma vadus.
- ▶ Ja elektrotīkla pieslēguma vads ir pārāk īss un nav pieejams garāks elektrotīkla pieslēguma vads, sazinieties ar profesionālu elektrības uzņēmumu, lai pielāgotu mājas instalāciju.

Pārnēsājami kontaktligzdu paneļi vai barošanas bloki var pārkarst un izraisīt ugunsgrēku.

- ▶ Nenovietojiet pārnēsājamās kontaktligzdu paneļus vai barošanas blokus ierīces aizmugurē.

1.6 Droša lietošana

⚠ BRĪDINĀJUMS – Elektrotrieciena risks!

Iekārtā iekļuvis mitrums var izraisīt elektriskās strāvas triecienu.

- ▶ Izmantojiet ierīci tikai slēgtās telpās.
- ▶ Nepaļaujiet ierīci lielam karstumam un mitrumam.
- ▶ Iekārtas tīrīšanai neizmantojiet tvaika tīrītāju vai augstspiediena tīrītāju.

⚠ BRĪDINĀJUMS – Nosmakšanas risks!

Bērni var uzvilkt iepakojuma materiālu sev galvā vai tajā ietīties un nosmakt.

- ▶ Nolieciet iepakojumu bērniem nepieejamā vietā.
 - ▶ Neļaujiet bērniem rotaļāties ar iepakojuma materiālu.
- Bērni var ieelpot vai norīt sīkas detaļas un tādējādi nosmakt.
- ▶ Nolieciet sīkas detaļas bērniem nepieejamā vietā.
 - ▶ Neļaujiet bērniem rotaļāties ar sīkām detaļām.

⚠ BRĪDINĀJUMS – Sprādzienbīstamības risks!

Dzesēšanas kontūra bojājuma gadījumā var noplūst degtspējīgs aukstumaģents un notikt eksplozija.

- ▶ Atkausēšanas paātrināšanas nolūkā nelietojiet citas mehāniskas ierīces vai citus līdzekļus, kā tikai ražotāja ieteiktos.
- ▶ Piesalušu pārtiku atdaliet ar neasu priekšmetu, piemēram, koka karotes kātu.

Produkti, kuri satur degtspējīgas gāzes, piemēram, aerosolu baloņi, un eksplozīvas vielas, var sprāgt.

- ▶ Neglabājiet ierīcē produktus, kas satur degtspējīgas gāzes un eksplozīvas vielas.

⚠ BRĪDINĀJUMS – Aizdeģšanās risks!

Šīs ierīces iekšienē uzstādītas elektroierīces, piemēram, sildītāji vai elektriskie ledus ģeneratori, var izraisīt ugunsgrēku.

▶ Šīs ierīces iekšienē nedarbiniet nekādas elektroierīces.

⚠ BRĪDINĀJUMS – Traumu risks!

Trauki, kuros ir gāzēti dzērieni, var plīst.

▶ Saldētavā nedrīkst glabāt traukus ar gāzētiem dzērieniem.

Risks gūt acu traumas degtspējīga aukstumaģenta un kaitīgu gāzu noplūdes gadījumā.

▶ Nedrīkst bojāt aukstumaģenta kontūra caurules un izolāciju. Ierīce var apgāzties.

▶ Nedrīkst kāpt uz cokola, izvelkamajiem nodaļījumiem vai durvīm, kā arī atbalstīties pret tiem.

⚠ BRĪDINĀJUMS – Apdegumu risks!

Darbības laikā atsevišķas daļas ierīces aizmugurē kļūst karstas.

▶ Nepieskarieties karstajām daļām.

⚠ BRĪDINĀJUMS – Apsaldējumu risks!

Pieskaroties saldētiem produktiem un aukstām virsmām, var gūt apsaldējumus.

▶ Nekad uzreiz neēdiet produktus, kuri ir izņemti no saldēšanas nodaļījuma.

▶ Nedrīkst pieļaut ilgstošu ādas saskari ar saldētiem produktiem, ledu un metāla virsmām saldētavas nodaļījumā.

⚠ ESIET PIESARDZĪGI – Veselības kaitējuma risks!

Lai nepieļautu pārtikas produktu piesārņojumu, ievērojiet tālāk sniegtos norādījumus.

▶ Ja durvis ir atvērtas ilgāku laiku, ierīces nodaļījumos var ievērojami paaugstināties temperatūra.

▶ Regulāri tīriet virsmas, kas var nonākt saskarē ar pārtikas produktiem un pieejamajām noplūdes sistēmām.

▶ Glabājiet svaigu gaļu un zivis ledusskapī tam piemērotos traukos tā, lai tās nesaskartos ar citiem pārtikas produktiem un nepilētu uz tiem.

- ▶ Ja dzesēšanas/saldēšanas ierīce ilgāku laiku stāv tukša, izslēdziet to, atkausējiet, iztīriet un atstājiet durvis atvērtas, lai nepieļautu pelējuma rašanos.

Ierīces daļas no metāla vai ar metālisku izskatu var saturēt alumīniju. Ja ierīcē skābi pārtikas produkti nonāk saskarē ar alumīniju, pārtikas produktos var nonākt alumīnija joni.

- ▶ Nelietojiet piesārņotus pārtikas produktus.

1.7 Bojāta ierīce

⚠ BRĪDINĀJUMS – Elektrotrieciena risks!

Bojāta iekārta vai bojāts elektrotīkla pieslēguma vads ir bīstami.

- ▶ Nekad nelietojiet bojātu ierīci.
 - ▶ Nekad neizvelciet elektrotīkla pieslēguma vadu, lai atvienotu iekārtu no elektrotīkla. Vienmēr izvelciet elektrotīkla pieslēguma vada kontaktdakšu.
 - ▶ Ja iekārta vai elektrotīkla pieslēguma vads ir bojāts, uzreiz izvelciet elektrotīkla pieslēguma vada kontaktdakšu vai izslēdziet drošinātāju drošinātāju kastē.
 - ▶ Sazinieties ar klientu apkalpošanas dienestu. → *Lappuse 84*
- Nepareizi veikts remonts ir bīstams.
- ▶ Iekārtas remontu drīkst veikt tikai attiecīgi apmācīts speciālists.
 - ▶ Iekārtas remontam drīkst izmantot tikai oriģinālās rezerves daļas.
 - ▶ Ja tiek bojāts šīs iekārtas elektrotīkla pieslēguma vads, tā nomaiņa jāveic ražotājam, tā tehniskā servisa dienestam vai attiecīgi kvalificētai personai, lai izvairītos no apdraudējuma.

⚠ BRĪDINĀJUMS – Aizdeģšanās risks!



No bojātām caurulēm var izplūst degtspējīgs aukstumaģents un kaitīgas gāzes un aizdegties.

- ▶ Ierīce nedrīkst atrasties uguns un aizdeģšanās avotu tuvumā.
- ▶ Vēdiniet telpu.
- ▶ Izslēdziet ierīci. → *Lappuse 72*

iv Drošība

- ▶ Izvelciet elektrotīkla savienojuma vada kontaktdakšu vai izslēdziet drošinātāju drošinātāju kastē.
- ▶ Sazinieties ar klientu apkalpošanas centru. → *Lappuse 84*

2 Izvairīšanās no bojājumiem

UZMANĪBU!

Iekārtas pārbīdīšanas laikā sagriežoties iekārtas ritenīšiem, var tikt bojāts grīdas segums.

- ▶ Transportējiet iekārtu ar palešu ratiņiem.
- ▶ Pārbīdot iekārtu, izmantojiet grīdas pārklāju un nepārvietojiet iekārtu zigzagā.

Lietojot cokolu, izvelkamos nodalījumus vai ierīces durvis, lai apsēstos vai pakāptos, var sabojāt ierīci.

- ▶ Nedrīkst kāpt uz cokola, izvelkamajiem nodalījumiem vai durvīm, kā arī atbalstīties pret tiem.

Eļļa vai taukvielas var izraisīt poru veidošanos plastmasas daļās un durvju blīvējumā.

- ▶ Plastmasas daļas un durvju blīvējumu nedrīkst notraipīt ar eļļu un taukvielām.

Ierīces daļas no metāla vai ar metālisku izskatu var saturēt alumīniju. Alumīnijs reaģē, saskaroties ar skābiem pārtikas produktiem.

- ▶ Neglabājiet ierīcē neiesaiņotus pārtikas produktus.

3 Vides aizsardzība un taupīšana

3.1 Iepakojuma likvidācija

Iepakojuma materiāli ir nekaitīgi videi un izmantojami atkārtoti.

- ▶ Atsevišķas sastāvdaļas likvidējiet, tās šķirojot.

3.2 Elektroenerģijas taupīšana

Ja ievērosiet šos norādījumus, tiks samazināts iekārtas strāvas patēriņš.

Uzstādīšanas vietas izvēle

- Ierīci nedrīkst pakļaut tiešu saules staru iedarbībai.
- Uzstādiet ierīci iespējami tālu no radiatoriem, plīts un citiem siltuma avotiem:
 - elektriskajām vai gāzes plītim jāatrodas vismaz 30 mm attālumā.
 - eļļas vai ogļu plītim jāatrodas vismaz 300 mm attālumā.
- Ierīces sānos atstājiet nelielu attālumu no sienas.
- Nekad neaizsedziet vai neaizkraujiet ārējās ventilācijas atveres.

Elektroenerģijas taupīšana lietošanas laikā

Piezīme: Aprīkojuma daļu izvietojums neietekmē iekārtas enerģijas patēriņu.

- Iekārtu atveriet vien uz īsu brīdi un pēc tam rūpīgi aizveriet.
- Nekad neaizklājiet vai neaizkraujiet iekšējās ventilācijas atveres vai ārējās ventilācijas atveres.
- Iegādātos pārtikas produktus pārvadājiet aukstumsomā un ātri ievietojiet ierīcē.
- Siltiem pārtikas produktiem un dzērieniem ļaujiet vispirms atdzist un tikai pēc tam ievietojiet tos ierīcē.
- Atkausējamās saldētos produktus ielieciet dzesēšanas nodalījumā, lai izmantotu sasaldēto produktu aukstumu.
- Starp produktiem un aizmugures sienu vienmēr jāatstāj brīva vieta.

Gaidīšanas režīms

Ja ierīce netiek lietota, displejs automātiski pārslēdzas gaidīšanas režīmā.

Gaidīšanas režīmā vadības panelis deg ar samazinātu spilgtumu, un deg gaismas josla.

Atsākot displeja lietošanu vai atverot durvis, gaidīšanas režīms tiek deaktivizēts.

Gaismas josla gaidīšanas režīmā var tikt izslēgta.

Gaismas joslas ieslēgšana

- ▶ 3 sekundes turiet nospiestu $2^\circ + 8^\circ$, līdz atskan signāls.

Gaismas joslas izslēgšana

- ▶ 3 sekundes turiet nospiestu $2^\circ + 8^\circ$, līdz atskan signāls.

4 Uzstādīšana un pieslēgšana

4.1 Piegādes komplektācija

Pēc visu daļu izņemšanas no iepakojuma pārbaudiet, vai tām transportēšanas laikā nav radušies bojājumi un vai piegādes komplektācija ir pilnīga.

Bojājumu gadījumos vērsieties pie pārdevēja vai mūsu tehniskā servisa dienestā → *Lappuse 84*.

Piegādes komplektā ietilpst:

- Atsevišķi stāvoša ierīce
- Aprikojums un piederumi¹
- Montāžas instrukcija
- Lietošanas instrukcija
- Klientu apkalpošanas dienestu saraksts
- Garantijas karte²

¹ Atkarībā no iekārtas aprikojuma

² Ne visās valstīs

- Energoefektivitātes klases uzlīme
- Informācija par elektroenerģijas patēriņu un trokšņa līmeni

4.2 Uzstādīšanas vietas izvēles kritēriji

BRĪDINĀJUMS

Sprādzienbīstamības risks!

Ja ierīce ir novietota pārāk mazā telpā, aukstumaģenta noplūdes gadījumā var izveidoties degtspējīgs gāzes un gaisa maisījums.

- ▶ Uzstādiet ierīci tikai tādā telpā, kuras tilpums atbilst vismaz 1 m^3 uz 8 g aukstumaģenta. Aukstumaģenta daudzums ir norādīts tipa datu plāksnītē. → Att. **11** / **16**

Piegādājot ierīci no rūpnīcas, tās svars atkarībā no modeļa var būt līdz 120 kg.

Lai ierīci varētu stabili novietot, pamatnei ir jābūt ar atbilstošu nestspēju.

Pieļaujamā telpas temperatūra

Pieļaujamā telpas temperatūra ir atkarīga no iekārtas klimata klases. Klimata klase ir norādīta datu plāksnītē. → Att. **11** / **16**

Klimata klase	Pieļaujamā telpas temperatūra
SN	10 °C...32 °C
N	16 °C...32 °C
ST	16 °C...38 °C
T	16 °C...43 °C

Lietojot iekārtu pieļaujamajā telpas temperatūrā, tā ir pilnībā darbospējīga.

Lietojot SN klimata klases iekārtu zemākā telpas temperatūrā, iekārtai bojājumi nerodas līdz 5 °C telpas temperatūrai.

Iekārtu uzstādīšana vienu virs otras un vienu blakus otrai

Ja jūs 2 dzesēšanas iekārtas vēlaties uzstādīt vienu virs otras vai vienu blakus otrai, starp iekārtām ir jāatstāj vismaz 150 mm sprauga. Atsevišķas iekārtas var uzstādīt, neievērojot minimālo attālumu. Precīzu informāciju vaicājiēt savam tirgotājam vai virtuves projektētājam.

4.3 Ierīces uzstādīšana

- Uzstādiēt ierīci saskaņā ar pievienoto montāžas instrukciju.

4.4 Ierīces sagatavošana pirmajai lietošanas reizei

1. Iepazīstieties ar informatīvo materiālu.
2. Noņemiet aizsargplēvi un transportēšanas stiprinājumus, piemēram, līmlentes un kartonu.
3. Pirmo reizi iztīriet ierīci.
→ *Lappuse 78*

4.5 Iekārtas elektropieslēguma izveide

1. Iekārtas elektrotīkla pieslēguma vada kontaktdakšu iespraudiet kontaktligzdā iekārtas tuvumā.
Ierīces savienojuma dati ir norādīti tipa datu plāksnītē. → *Att. 1/6*
 2. Pārbaudiēt kontaktdakšas nekustīgu pieslēgumu.
- ✓ Iekārta ir gatava darbam.

5 Iepazīšana

5.1 Ierīce

Šeit ir sniegts jūsu iekārtas sastāvdaļu pārskats.

→ *Att. 1*

- | | |
|-----------|--|
| A | Dzesēšanas nodaļījums
→ <i>Lappuse 75</i> |
| B | Saldēšanas nodaļījums
→ <i>Lappuse 76</i> |
| 1 | Apgaismojums |
| 2 | Pudeļu plaukts
→ <i>Lappuse 70</i> |
| 3 | Pielāgojams plaukts
→ <i>Lappuse 70</i> |
| 4 | Uzglabāšanas tvertne
→ <i>Lappuse 70</i> |
| 5 | Augļu un dārzeņu tvertne
→ <i>Lappuse 71</i> |
| 6 | Datu plāksnīte
→ <i>Lappuse 85</i> |
| 7 | Saldēto produktu tvertne
→ <i>Lappuse 79</i> |
| 8 | Skrūvējama kāja |
| 9 | Sviesta un siera nodaļījums
→ <i>Lappuse 71</i> |
| 10 | Vadības panelis
→ <i>Lappuse 70</i> |
| 11 | Pielāgojams durvju nodaļījums
→ <i>Lappuse 71</i> |
| 12 | Durvju nodaļījums lielām pudelēm |

Piezīme: Atkarībā no aprīkojuma un izmēra ierīce var atšķirties no attēlos redzamajiem piemēriem.

5.2 Vadības panelis

Vadības paneli iestata visas ierīces funkcijas un skata informāciju par darba režīmu.

→ Att. 2

- | | |
|----|---|
| 1 | Rāda dzesēšanas nodaļījumā iestatīto temperatūru °C. |
| 2 | Rāda saldēšanas nodaļījumā iestatīto temperatūru °C. |
| 3 | Gaismas josla vizuāli informē lietotāju. |
| 4 | alarm izlēdz brīdinājuma skaņas signālu. |
| 5 | eco ielēdz vai izlēdz enerģijas taupīšanas režīmu. |
| 6 | holiday ielēdz vai izlēdz atvaļinājuma režīmu. |
| 7 | fresh ielēdz un izlēdz svaiguma režīmu. |
| 8 | Ⓛ ielēdz un izlēdz ierīci. |
| 9 | super (saldēšanas nodaļījums) ielēdz vai izlēdz Supersaldēšana. |
| 10 | super (dzesēšanas nodaļījums) ielēdz vai izlēdz Superdzesēšana. |

6 Aprīkojums

Ierīces aprīkojums ir atkarīgs no modeļa.

6.1 Plaukts

Lai plaukta novietojumu pielāgotu pēc vajadzības, plauktu var izņemt un ievietot citā vietā.

→ "Plaukta izņemšana", Lappuse 79

6.2 Pielāgojams plaukts

Izmantojiet pielāgojamo plauktu, lai uz zem tā esošā plaukta novietotu augstus dzesējamus produktus, piemēram, kannas vai pudeles. Pielāgojamā plaukta priekšējo daļu var izvilkt un ievirzīt zem pielāgojamā plaukta aizmugurējās daļas.

→ Att. 3

Ja nepieciešams vairāk vietas, var vienlaikus pacelt uz augšu pielāgojamā plaukta priekšējo un aizmugurējo daļu.

→ Att. 4

6.3 Pudeļu plaukts

Glabājiet pudeles stabili novietotas pudeļu plauktā.

Lai pudeļu plaukta novietojumu pielāgotu pēc vajadzības, plauktu var izņemt un ievietot citā vietā.

→ "Plaukta izņemšana", Lappuse 79

6.4 Uzglabāšanas tvertne

Uzglabāšanas tvertnē temperatūra ir zemāka nekā dzesēšanas nodaļījumā. Laiku pa laikam temperatūra var kļūt zemāka par 0 °C.

Lai glabāšanas tvertnē sasniegtu temperatūru tuvu 0 °C, dzesēšanas nodaļījuma temperatūru iestatiet uz 2 °C. → Lappuse 72

Lai uzglabāšanas tvertnē uzglabātu ātrbojīgus pārtikas produktus, piemēram, zivis, gaļu un desas, izmantojiet zemākās temperatūras vērtības.

6.5 Augļu un dārzeņu tvertne

Glabājiet svaigus augļus un dārzeņus iesaiņotus augļu un dārzeņu tvertnē. Sagrieztus augļus un dārzeņus glabājiet pārsegtus vai hermētiski iesaiņotus.

Atkarībā no uzglabāšanas daudzuma un produktu veida augļu un dārzeņu tvertnē var izveidoties kondensāts. Noslaukiet kondensātu ar sausu drāni.

Lai saglabātu kvalitāti un aromātu, glabājiet aukstumjutīgus augļus un dārzeņus, piemēram, ananasus, banānus, citrusaugļus, gurķus, cukini, papriku, tomātus un kartupeļus ārpus ierīces aptuveni no 8 °C līdz 12 °C temperatūrā.

6.6 Sviesta un siera nodalījums

Glabājiet sviestu un cieto sieru sviesta un siera nodalījumā.

6.7 Pielāgojams durvju nodalījums

Lai pārvietojamā durvju nodalījuma novietojumu pielāgotu pēc vajadzības, pārvietojamo durvju nodalījumu var izņemt un ievietot citā vietā.

→ **Att. 5**

Jūs varat noņemt durvju nodalījuma sliedi un pielikt to citā vietā.

→ "Durvju nodalījuma sliedes demontāža", *Lappuse 79*

6.8 Piederumi

Izmantojiet oriģinālos piederumus.

Tie ir piemēroti jūsu ierīcei.

Jūsu iekārtas piederumi ir atkarīgi no modeļa.

Olu nodalījums

Uzglabājiet olas drošā vietā uz olu paliktņa.

Ledus kubiņu trauks

Izmantojiet ledus kubiņu trauku, lai pagatavotu ledus kubiņus.

Ledus gabaliņu pagatavošana

Ledus gabaliņu sagatavošanai obligāti izmantojiet tikai dzeramo ūdeni.

1. Piepildiet ledus gabaliņu trauku ar dzeramo ūdeni līdz $\frac{3}{4}$ un ievietojiet saldēšanas nodalījumā.

Piesalušu ledus gabaliņu trauku drīkst atbrīvot tikai ar neasu priekšmetu, piemēram, karotes kātu.

2. Lai no ledus gabaliņu trauka izņemtu ledus gabaliņus, īsu brīdi paturiet to zem tekoša ūdens vai nedaudz savērpjiet.

7 Galvenā vadība

7.1 Ierīces ieslēgšana

1. Pievienojiet ierīci elektrotīklam.
→ *Lappuse 69*

Piezīme: Ja ierīce iepriekš tika izslēgta, izmantojot vadības paneli, 3 sekundes turiet nospiestu ①.

- ✓ Iekārta sāk dzesēt.
- ✓ Atskan brīdinājuma signāls, mirgo temperatūras indikators, jo temperatūra saldēšanas nodalījumā vēl ir pārāk augsta.

2. Izslēdziet brīdinājuma signālu ar alarm.
- ✓ **alarm** nodziest, tiklīdz ir sasniegta iestatītā temperatūra.
3. Iestatiet vajadzīgo temperatūru.
→ *Lappuse 72*

7.2 Lietošanas norādījumi

- Kad ierīce ir ieslēgta, iestatītā temperatūra tiek sasniegta tikai pēc vairākām stundām. Neievietojiet pārtikas produktus, kamēr nav sasniegta iestatītā temperatūra.
- Korpusa priekšējās malas laiku pa laikam tiek nedaudz sasildītas. Šādi tiek mazināta kondensāta veidošanās durvju blīvējuma apkārtnē.
- Aizverot durvis, var rasties pazemināts spiediens. Durvis var atvērt tikai ar piepūli. Uzgaidiet, līdz izlīdzinās pazeminātais spiediens.

7.3 Ierīces izslēgšana

- ▶ 3 sekundes turiet nospiestu ①.

7.4 Temperatūras iestatīšana

Dzesēšanas nodalījuma temperatūras iestatīšana

- ▶ Nospiediet uz vajadzīgās temperatūras.
Ieteicamā dzesēšanas nodalījuma temperatūra ir 4 °C.

Temperatūras iestatīšana saldēšanas nodalījumā

- ▶ Nospiediet uz vajadzīgās temperatūras.
Ieteicamā temperatūra saldēšanas nodalījumā ir -18 °C.

8 Papildfunkcijas

8.1 Superdzesēšana

Izmantojot Superdzesēšana, dzesēšanas nodalījums nodrošina iespējamo zemāko temperatūru.

Izslēdziet Superdzesēšana pirms liela pārtikas produktu daudzuma ievietošanas.

Piezīme: Ja ir ieslēgts režīms Superdzesēšana, var paaugstināties trokšņu līmenis.

Superdzesēšana ieslēgšana

- ▶ Nospiediet **super** (dzesēšanas nodalījums).
- ✓ Deg **super** (dzesēšanas nodalījums).

Piezīme: Pēc aptuveni 6 stundām iekārta pārslēdzas normālā darba režīmā.

Superdzesēšana izslēgšana

- ▶ Nospiediet **super** (dzesēšanas nodalījums).

8.2 Automātiskā funkcija Supersaldēšana

Automātiskās funkcijas Supersaldēšana darbības laikā saldēšanas nodalījums tiek dzesēts daudz vairāk nekā normālā darba režīmā. Tādā veidā pārtikas produkti ātrāk sasilst. Automātiskā funkcija Supersaldēšana ieslēgsies, ja svaigus pārtikas produktus ievietosiet apakšējā saldēto produktu tvertnē, sākot no labās pušes.

Automātiskā funkcija Supersaldēšana ir aktivizēta rūpnīcā. Automātisko funkciju Supersaldēšana var deaktivizēt.

Ja ir ieslēgta automātiskā Supersaldēšana, deg **super** (saldēšanas nodalījums) un var pastiprināties trokšņi.

Pēc automātiskās funkcijas Supersaldēšana beigām iekārta pārslēdzas normālā darba režīmā.

Automātiskas Supersaldēšana aktivizēšana

- ▶ 5 sekundes turiet nospiestu **super** (saldēšanas nodalījums).
- ✓ Ja atskan 2 akustiski signāli, automātiskais Supersaldēšana ir aktivizēts.

Automātiskas Supersaldēšana deaktivizēšana

- ▶ 5 sekundes turiet nospiestu **super** (saldēšanas nodalījums).
- ✓ Kad atskan 3 akustiski signāli, automātiska Supersaldēšana ir deaktivizēta.

Automātiskās Supersaldēšana pārtraukšana

- ▶ Nospiediet **super** (saldēšanas nodalījums).

8.3 Manuāla Supersaldēšana

Supersaldēšana darbības laikā saldēšanas nodalījumā tiek nodrošināta viszemākā iespējamā temperatūra. Ieslēdziet Supersaldēšana laikā no 4 līdz 6 stundām pirms tāda pārtikas produktu daudzuma ievietošanas saldētavā, kas pārsniedz 2 kg. Lai pilnībā izmantotu saldēšanas jaudu, lietojiet Supersaldēšana.

→ *"Priekšnosacījumi saldēšanas jaudas nodrošināšanai", Lappuse 76*

Piezīme: Ja ir ieslēgts režīms Supersaldēšana, var paaugstināties trokšņu līmenis.

Manuāla Supersaldēšana ieslēgšana

- ▶ Nospiediet **super** (saldēšanas nodalījums).
- ✓ Deg **super** (saldēšanas nodalījums).

Piezīme: Pēc aptuveni 54 stundām iekārta pārslēdzas normālā darba režīmā.

Manuāla Supersaldēšana izslēgšana

- ▶ Nospiediet **super** (saldēšanas nodalījums).

8.4 Atvaļinājuma režīms

Ja plānojat ilgāku prombūtni, iekārtā var ieslēgt energoefektīvu atvaļinājuma režīmu.

⚠ ESIET PIESARDZĪGI Veselības kaitējuma risks!

Kad ir ieslēgts atvaļinājuma režīms, dzesēšanas nodalījums sasilst. Paaugstinātas temperatūras dēļ var vairoties baktērijas, un pārtikas produkti var sabojāties.

- ▶ Ja ir ieslēgts atvaļinājuma režīms, dzesēšanas nodalījumā nedrīkst glabāt nekādus produktus.

Ierīce automātiski pārslēdz temperatūru.

Dzesēšanas nodalījums	14 °C
Saldēšanas nodalījums	Temperatūra nemainīga

Atvaļinājuma režīma ieslēgšana

- ▶ Nospiediet **holiday**.
- ✓ Deg **holiday**.

Atvaļinājuma režīma izslēgšana

- ▶ Nospiediet **holiday**.

8.5 Enerģijas taupīšanas režīms

Izvēloties enerģijas taupības režīmu, iekārta tiek pārslēgta uz elektroefektīvu darbību.

Ierīce automātiski pārslēdz temperatūru.

Dzesēšanas no-	8 °C
dalījums	

Saldēšanas no-	-16 °C
dalījums	

Enerģijas taupības režīma ieslēgšana

- ▶ Nospiediet **eco**.
- ✓ Deg **eco**.

Enerģijas taupības režīma izslēgšana

- ▶ Nospiediet **eco**.

8.6 Svaiguma saglabāšanas režīms

Lai pārtikas produkti ilgāk saglabātos svaigi, ierīcē var ieslēgt svaiguma režīmu.

Ierīce automātiski pārslēdz temperatūru.

Dzesēšanas no-	2 °C
dalījums	

Saldēšanas no-	Temperatūra ne-
dalījums	mainīga

Svaiguma saglabāšanas režīma ieslēgšana

- ▶ Nospiediet **fresh**.
- ✓ Deg **fresh**.

Svaiguma saglabāšanas režīma izslēgšana

- ▶ Nospiediet **fresh**.

8.7 Sabata režīms

Lai iekārtu varētu lietot arī sabata laikā, Sabata režīms izslēdz visas funkcijas, kas nav noteikti nepieciešamas.

Kamēr darbojas Sabata režīms, ir izslēgtas šādas funkcijas:

- Superdzesēšana
- Automātiska Supersaldēšana un manuāla Supersaldēšana
- Signalizācija
- Iekšējais apgaismojums
- Skaņas signāli
- Ziņojumi vadības panelī

Piezīme: Kamēr darbojas Sabata režīms, vadības paneļa apgaismojums ir izslēgts. **holiday** deg ar samazinātu spilgtumu.

Sabata režīms ieslēgšana

- ▶ 15 sekundes turiet nospiestu **holiday**, līdz atskan signāls.
- ✓ Deg **holiday**.

Piezīme: Pēc aptuveni 80 stundām ierīce pārslēdzas normālā darba režīmā.

Sabata režīms izslēgšana

- ▶ 15 sekundes turiet nospiestu **holiday**, līdz atskan signāls.

9 Trauksme

9.1 Durvju signalizācija

Ja ierīces durvis paliek atvērtas ilgāku laiku, ieslēdzas durvju signalizācija.

Atskan brīdinājuma signāls, mirgo **alarm**, mirgo gaismas josla, un mirgo attiecīgā nodalījuma temperatūras indikators.

Durvju signalizācijas izslēgšana

- ▶ Aizveriet ierīces durvis vai nospiediet **alarm**.
- ✓ Brīdinājuma signāls ir izslēgts.

9.2 Temperatūras signalizācija

Ja saldēšanas nodalījumā kļūst pārāk silts, ieslēdzas temperatūras signalizācija.

Atskan brīdinājuma signāls, mirgo iestatītā temperatūra (saldēšanas nodalījumam), **alarm** un gaismas josla.

⚠ ESIET PIESARDZĪGI
Veselības kaitējuma risks!

Kušana var sekmēt baktēriju vairošanos un izraisīt saldēto pārtikas produktu bojāšanos.

- ▶ Pilnīgi vai daļēji atkausētus saldētos produktus nedrīkst atkārtoti sasaldēt.
- ▶ Tos drīkst atkārtoti sasaldēt tikai pēc pagatavošanas, vārot vai cepot.
- ▶ Šādus produktus vairs nedrīkst glabāt maksimālo glabāšanas laiku.

Temperatūras signalizācija var ieslēgties šādos gadījumos:

- Tiek sākta ierīces lietošana. Ielieciet produktus ierīcē tikai tad, kad tā ir sasniegusi iestatīto temperatūru.
- Tiek ievietots liels daudzums svaigu pārtikas produktu. Pirms liela daudzuma pārtikas produktu ievietošanas ieslēdziet Super-saldēšana.
- Ir pārāk ilgi atvērtas saldēšanas nodalījuma durvis. Pārbaudiet, vai sasaldētie pārtikas produkti vēl nav atkusuši vai sākuši atkust.

Temperatūras signalizācijas izslēgšana

- ▶ Nospiediet **alarm**.
- ✓ Brīdinājuma signāls ir izslēgts.

10 Dzesēšanas nodalījums

Dzesēšanas nodalījumā var glabāt gaļu, desas, zivis, piena produktus, olas, gatavus ēdienus un maizes izstrādājumus.

Temperatūru var iestatīt no 2 °C līdz 8 °C.

Pateicoties glabāšanas iespējai dzesēšanas nodalījumā, varat īsu vai vidēji ilgu laiku uzglabāt arī ātrbojīgus pārtikas produktus. Jo zemāka ir atlasītā temperatūra, jo ilgāk pārtikas produkti saglabājas svaigi.

10.1 Padomi pārtikas produktu uzglabāšanai dzesēšanas nodalījumā

- Ievietojiet tikai svaigus, nebojātus pārtikas produktus.
- Glabāšanai paredzētus pārtikas produktus ievietojiet hermētiski noslēgtā iepakojumā vai pārsegtus.
- Lai neietekmētu gaisa cirkulāciju un novērstu pārtikas produktu sasaldēšanu, nenovietojiet pārtikas produktus tieši pie aizmugurējās sienas.
- Siltiem ēdieniem un dzērieniem vispirms ļaujiet atdzist.
- Ievērojiet ražotāja norādīto uzglabāšanas vai izmantošanas termiņu.

10.2 Aukstuma zonas dzesēšanas nodaļījumā

Gaisa cirkulācija dzesēšanas nodaļījumā izraisa atšķirīgu aukstuma zonu rašanos.

Visaukstākā zona

Viszemākās temperatūras zona atrodas starp sānos redzamo bultiņu un zem tās esošo plauktu.

Padoms: Ātrbojīgus pārtikas produktus, piemēram, zivis, desas un gaļu, uzglabājiet visaukstākajā zonā.

Vissiltākā zona

Vissiltākā zona ir pašā durvju augšā.

Padoms: Vissiltākajā zonā glabājiet pārtikas produktus, kas ātri nebojājas, piemēram, cieto sieru un sviestu. Tādējādi sieram var turpināties aromāta veidošanās, bet sviests nesacietē.

11 Saldēšanas nodaļījums

Saldēšanas nodaļījumā var glabāt saldētu pārtiku, sasaldēt pārtikas produktus un pagatavot ledus kubiņus. Temperatūru var iestatīt no $-16\text{ }^{\circ}\text{C}$ līdz $-24\text{ }^{\circ}\text{C}$.

Pārtikas produktu ilgai glabāšanai vispiemērotākā ir $-18\text{ }^{\circ}\text{C}$ vai zemāka temperatūra.

Pateicoties glabāšanai sasaldētā stāvoklī, ātri bojājošos produktus var glabāt ilgu laiku. Zemā temperatūra palēnina vai aptur bojāšanos.

11.1 Saldēšanas jauda

Saldēšanas jauda norāda, kādu produktu daudzumu var pilnībā sasaldēt noteikta stundu skaita laikā.

Informāciju par saldēšanas jaudu skatiet tipa datu plāksnītē. → Att. 1 /

6

Priekšnosacījumi saldēšanas jaudas nodrošināšanai

1. Apm. 24 stundas pirms svaigu pārtikas produktu ievietošanas ieslēdziet Supersaldēšana.
→ *"Manuāla Supersaldēšana ieslēgšana", Lappuse 73*
2. Pārtikas produktus vispirms ievietojiet apakšējā saldēto produktu tvertnē, sākot no labās puses.

11.2 Saldēšanas nodaļījuma tilpuma pilnīga izmantošana

Uzziniet, kā saldēšanas nodaļījumā var ievietot maksimālu daudzumu sasaldējamu pārtikas produktu.

1. Izņemiet visas saldēšanas nodaļījuma aprīkojuma daļas.
→ *Lappuse 79*
2. Novietojiet pārtikas produktus tieši uz plauktiem un saldēšanas nodaļījuma grīdas.

11.3 Padomi pārtikas produktu ievietošanai saldēšanas nodaļījumā

- Glabāšanai paredzētus pārtikas produktus ievietojiet hermētiski noslēgtā iepakojumā.
- Pārtikas produkti, kurus vēlaties sasaldēt, nedrīkst saskarties ar jau sasaldētiem pārtikas produktiem.
- Pārtikas produktus saldēto produktu tvertnēs izvietojiet vienmērīgi.

- Lai ātri un saudzīgi sasaldētu lielāku daudzumu svaigas pārtikas, ievietojiet to apakšējā saldēto produktu tvertnē.
- Lai ierīcē netraucēti varētu cirkulēt gaiss, iebīdīet saldēto produktu tvertni ierīcē līdz galam.

11.4 Padomi svaigu pārtikas produktu sasaldēšanai

- Saldējiet tikai svaigus un nevainojamas kvalitātes pārtikas produktus.
- Sasaldējiet pārtikas produktus porciju veidā.
- Pagatavota pārtika ir paredzēta lietošanai, to nesaldējot.
- Dārzeņus pirms sasaldēšanas nomazgājiet, sasmalciniet un blanšējiet.
- Augļus pirms sasaldēšanas nomazgājiet, izņemiet kauliņus, ja nepieciešams, nomizojiēt, pievienojiet cukuru vai askorbīnskābes šķīdumu.
- Sasaldēšanai piemēroti pārtikas produkti ir, piemēram, mīklas izstrādājumi, zivis un jūras veltes, gaļas, meža dzīvnieku gaļa un putni gaļa, olas bez čaumalas, siers, sviests, biezpiens, gatavi ēdieni un ēdienu pārpalikumi.
- Sasaldēšanai nepiemēroti pārtikas produkti ir, piemēram, lapu salāti, redīsi, olas ar čaumalu, vīnogas, āboli un bumbieri, jogurs, skābais krējums, Crème Fraîche un majonēze.

Saldējamo produktu iepakošana

Ja izvēlēsities piemērotu iepakojuma materiālu un atbilstošu iepakojuma veidu, tiks saglabāta produktu kvalitāte un netiks pieļauta pārsaldēšana.

1. Ievietojiet pārtikas produktus iepakojumā.

2. Izspiediet gaisu.
3. Hermētiski noslēdziet iepakojumu, lai pārtikas produkti nezaudētu garšu un neizkalstu.
4. Uzrakstiet uz iepakojuma tā saturu un sasaldēšanas datumu.

11.5 Sasaldēto pārtikas produktu uzglabāšanas termiņš –18 °C temperatūrā

Pārtikas produkts	Uzglabāšanas ilgums
Zivis, desas, gatavi ēdieni, maizes izstrādājumi	līdz 6 mēnešiem
Putnu gaļa, gaļa	līdz 8 mēnešiem
Dārzeņi, augļi	līdz 12 mēnešiem

Uzdrukātajā saldēšanas kalendārā ir norādīts maksimālais glabāšanas laiks mēnešos, ja tiek nodrošināta konstanta –18 °C temperatūra.

11.6 Saldētas pārtikas atkausēšanas metodes

ESIET PIESARDZĪGI Veselības kaitējuma risks!

Kušana var sekmēt baktēriju vairošanos un izraisīt saldēto pārtikas produktu bojāšanos.

- ▶ Pilnīgi vai daļēji atkausētus saldētus produktus nedrīkst atkārtoti sasaldēt.
- ▶ Tos drīkst atkārtoti sasaldēt tikai pēc pagatavošanas, vārot vai cepot.
- ▶ Šādus produktus vairs nedrīkst glabāt maksimālo glabāšanas laiku.

lv Atkausēšana

- Dzesēšanas nodalījumā atkausējiet dzīvnieku izcelsmes pārtikas produktus, piemēram, zivis, gaļu, sieru un biezpienu.
- Maizi atkausējiet istabas temperatūrā.
- Pārtikas produktus tūlītējai patērēšanai pagatavojiet mikroviļņu krāsnī, cepeškrāsnī vai uz plīts.

12 Atkausēšana

12.1 Atkausēšana saldētavā

Pateicoties pilnībā automatiskajai "NoFrost" sistēmai, saldēšanas nodalījumā neveidojas ledus. Atkausēšana nav nepieciešama.

13 Tīrīšana un kopšana

Lai iekārta ilgi paliktu darbspējīga, tā ir rūpīgi jātīra un jākopj. Nepieejamas vietas jāiztīra tehniskā servisa dienestam. Tīrīšana, ko veic tehniskā servisa dienests, var radīt izmaksas.

13.1 Ierīces sagatavošana tīrīšanai

1. Izslēdziet ierīci. → *Lappuse 72*
2. Atvienojiet ierīci no elektrotīkla. Izvelciet elektrotīkla savienojuma vada kontaktdakšu vai izslēdziet drošinātāju drošinātāju kastē.
3. Izņemiet visus pārtikas produktus un uzglabājiet vēsā vietā. Uzlieciet uz produktiem aukstuma akumulatorus, ja tādi ir pieejami.
4. Izņemiet no ierīces visas aprīkojuma daļas un piederumus. → *Lappuse 79*

5. Demontējiet durvju nodalījuma sliedi. → *Lappuse 79*

13.2 Ierīces tīrīšana

BRĪDINĀJUMS Elektrotrieciena risks!

Ierīcē iekļuvis mitrums var izraisīt elektriskās strāvas triecienu.

- ▶ Iekārtas tīrīšanai neizmantojiet tvaiķa tīrītāju vai augstspiediena tīrītāju.

Apgaismes ierīcēs, vadības elementos vai iekšējās ventilācijas atverēs iekļuvis mitrums var būt bīstams.

- ▶ Skalošanas ūdens nedrīkst iekļūt apgaismes ierīcēs, vadības elementos vai iekšējās ventilācijas atverēs.

UZMANĪBU!

Nepiemēroti tīrīšanas līdzekļi var bojāt iekārtas virsmas.

- ▶ Neizmantojiet cietus abrazīvos materiālus vai tīrīšanas sūkļus.
- ▶ Neizmantojiet asus vai abrazīvus tīrīšanas līdzekļus.
- ▶ Neizmantojiet tīrīšanas līdzekļus ar augstu spirta saturu.

Ja aprīkojuma daļas un piederumus mazgā trauku mašīnā, tie var deformēties vai mainīt krāsu.

- ▶ Nemazgājiet aprīkojuma daļas un piederumus trauku mašīnā.

1. Sagatavojiet ierīci tīrīšanai. → *Lappuse 78*
2. Tīriet ierīci, aprīkojuma daļas, ierīces daļas, piederumus un durvju blīvējumus ar drānu, kas samitrināta remdenā ūdenī ar nelielu daudzumu pH neitrāla mazgāšanas līdzekļa.
3. Pēc tam rūpīgi noslaukiet ar mīkstu un sausu drānu.
4. Ievietojiet aprīkojuma daļas un uzstādiet ierīces daļas.

5. Pievienojiet ierīci elektrotīklam.
→ *Lappuse 69*
6. Ievietojiet produktus.

13.3 Aprīkojuma daļu izņemšana

Ja vēlaties rūpīgi notīrīt aprīkojuma daļas, izņemiet tās no ierīces.

Plaukta izņemšana

- ▶ Priekšpusē paceliet ①, izvelciet un izņemiet ② plauktu.
→ *Att. 6*

Uzglabāšanas tvertnes izņemšana

1. Izvelciet uzglabāšanas tvertni līdz galam.
2. Paceliet uzglabāšanas tvertnes priekšējo daļu uz augšu ① un izņemiet to ②.
→ *Att. 7*

Augļu un dārzeņu tvertnes izņemšana

1. Izvelciet augļu un dārzeņu tvertni līdz galam.
2. Paceliet augļu un dārzeņu tvertnes priekšējo daļu ① un izņemiet tvertni ②.
→ *Att. 8*

Saldēto produktu tvertnes izņemšana

1. Izvelciet saldēto produktu tvertni līdz galam.
2. Paceliet saldēto produktu tvertni priekšpusē uz augšu ① un izņemiet to ②.
→ *Att. 9*

Tvertnes priekšpusē noņemšana

Ērtākai tīrīšanai varat noņemt augļu un dārzeņu tvertnes un saldēto produktu tvertnes priekšpusi.

- ▶ Iespiediet tvertnes sānu karabīnes ① un ar rotācijas kustību noņemiet tvertnes priekšpusi no tvertnes ②.
→ *Att. 10*

13.4 Ierīces daļu demontāža

Ja vēlaties rūpīgi iztīrīt ierīci, atsevišķas var demontēt noteiktas ierīces daļas.

Durvju nodalījuma sliedes demontāža

- ▶ Paceliet durvju nodalījuma sliedi uz augšu un izņemiet to.
→ *Att. 11*

14 Traucējumu novēršana

Nelielus ierīces darbības traucējumus varat novērst saviem spēkiem. Pirms sazināšanās ar klientu apkalpošanas centru izlasiet informāciju par darbības traucējumu novēršanu. Tā izvairīsieties no nevajadzīgām izmaksām.

BRĪDINĀJUMS

Elektrotrieciena risks!

Nepareizi veikts remonts ir bīstams.

- ▶ Iekārtas remontu drīkst veikt tikai attiecīgi apmācīts speciālists.
- ▶ Iekārtas remontam drīkst izmantot tikai oriģinālās rezerves daļas.
- ▶ Ja tiek bojāts šīs iekārtas elektrotīkla pieslēguma vads, tā nomaiņa jāveic ražotājam, tā tehniskā servisa dienestam vai attiecīgi kvalificētai personai, lai izvairītos no apdraudējuma.

Traucējums	Cēlonis un problēmu novēršana
lerīce nedzesē, deg indikatori un apgaismojums.	Ir ieslēgts izstādes režīms. <ol style="list-style-type: none"> 1. Izslēdziet ierīci. → <i>Lappuse 72</i> 2. Pagaidiet 2 minūtes. 3. Ieslēdziet ierīci. → <i>Lappuse 71</i> 4. Pagaidiet 1 minūti un tad turiet super (dzesēšanas nodalījums) nospiestu, līdz atskan 4 signāli. 5. Pēc īsa brīža pārbaudiet, vai ierīcē notiek dzesēšana.
Nedarbojas LED apgaismojums.	Ir iespējami dažādi iemesli. <ul style="list-style-type: none"> ▶ Sazinieties ar klientu apkalpošanas dienestu. Klientu apkalpošanas dienesta numuru atradīsiet pievienotajā klientu apkalpošanas dienestu sarakstā.
lerīces sānu sienas ir siltas.	Tā nav kļūda. Sānu sienās atrodas caurules, kas dzesēšanas laikā sakarst. Siltums nebojā mēbeles, kas pieskaras iekārtai. Īpaša rīcība nav nepieciešama.
Atskan brīdinājuma signāls, mirgo temperatūras indikators (dzesēšanas nodalījumam), alarm un gaisma josla.	Dzesēšanas nodalījuma durvis ir atvērtas. <ul style="list-style-type: none"> ▶ Aizveriet dzesēšanas nodalījuma durvis.
Darbojas durvju signalizācija.	

Traucējums	Cēlonis un problēmu novēršana
<p>Atskan brīdinājuma signāls, mirgo temperatūras indikators (saldēšanas nodalījumam), alarm un gaismas josla.</p> <p>Darbojas durvju signalizācija.</p>	<p>Saldēšanas nodalījuma durvis ir atvērtas.</p> <ul style="list-style-type: none"> ▶ Aizveriet saldēšanas nodalījuma durvis.
<p>Deg temperatūras indikatori un alarm.</p>	<p>Bojāts sensors.</p> <ul style="list-style-type: none"> ▶ Sazinieties ar klientu apkalpošanas dienestu. Klientu apkalpošanas dienesta numuru atradīsiet pievienotajā klientu apkalpošanas dienestu sarakstā.
<p>Atskan brīdinājuma signāls, mirgo iestatītā temperatūra (saldēšanas nodalījumam), alarm un gaismas josla.</p> <p>Darbojas temperatūras signalizācija.</p>	<p>Ir iespējami dažādi iemesli.</p> <ul style="list-style-type: none"> ▶ Nospiediet alarm. ✓ Signalizācija tiek izslēgta. <p>Ir aizsegtas ārējās ventilācijas atveres.</p> <ul style="list-style-type: none"> ▶ Noņemiet priekšmetus, kas aizsedz ārējās ventilācijas atveres. <p>Ir ievietots lielāks daudzums svaigu pārtikas produktu.</p> <ul style="list-style-type: none"> ▶ Nepārsniedziet saldēšanas jaudu. → "Saldēšanas jauda", <i>Lappuse 76</i>
<p>Netiek sasniegta iestatītā temperatūra.</p> <p>Vairs nedarbojas pilnīgi automātiskā atkausēšana.</p>	<p>Saldēšanas nodalījuma durvis ir bijušas atvērtas pārāk ilgi. Iztvaicētājs (aukstuma ģenerators) NoFrost sistēmā ir ļoti apledojis.</p> <p>Prasība: Saldētā pārtika ir pietiekami izolēta un novietota vēsā vietā.</p> <ol style="list-style-type: none"> 1. Izslēdziet ierīci. → <i>Lappuse 72</i> 2. Atvienojiet ierīci no elektrotīkla. Izvelciet elektrotīkla kontaktdakšu vai izslēdziet drošinātāju drošinātāju kastē. 3. Sazinieties ar klientu apkalpošanas dienestu. Klientu apkalpošanas dienesta numuru atradīsiet pievienotajā klientu apkalpošanas dienestu sarakstā.

Traucējums	Cēlonis un problēmu novēršana
Temperatūra ievērojamā atšķirībā no iestatījuma.	<p>Ir iespējami dažādi iemesli.</p> <ol style="list-style-type: none"> 1. Izslēdziet ierīci. → <i>Lappuse 72</i> 2. Ieslēdziet ierīci pēc apm. 5 min. → <i>Lappuse 71</i> <ul style="list-style-type: none"> – Ja temperatūra ir pārāk augsta, pēc dažām stundām vēlreiz pārbaudiet temperatūru. – Ja temperatūra ir pārāk zema, nākamajā dienā vēlreiz pārbaudiet temperatūru.
Uz ierīces virsmas un plauktiem ierīcē veidojas ūdens kondensāts.	<p>Siltā un mitrā gaisā esošais ūdens kondensējas uz aukstajām ierīces virsmām.</p> <ol style="list-style-type: none"> 1. Noslaukiet ūdeni ar mīkstu un sausu drānu. 2. Atveriet ierīci uz iespējami īsu brīdi. 3. Pievērsiet uzmanību tam, lai ierīce vienmēr būtu pareizi aizvērta.
Augļu un dārzeņu tvertnē bieži uzkrājas liels daudzums ūdens kondensāta.	<p>Atkarībā no uzglabāšanas daudzuma un produktu veida augļu un dārzeņu tvertnē veidojas ūdens kondensāts.</p> <ol style="list-style-type: none"> 1. Izņemiet augļu un dārzeņu tvertni. → <i>Lappuse 79</i> 2. Noņemiet atgaisošanas skavas ① un ievietojiet tās otrādi ②. → <i>Att. 12</i>
Ierīce rūc, guldz, sīc, burbuļo, klikšķ vai klakšķ.	<p>Tā nav kļūda. Darbojas dzinējs, piemēram, saldēšanas iekārtā, ventilators. Pa caurulēm plūst aukstumaģents. Ieslēdzas vai izslēdzas dzinējs, slēdzis vai elektromagnētiskie vārsti. Notiek automātiskā atkausēšana. Īpaša rīcība nav nepieciešama.</p>
Ierīce izraisa trokšņus.	<p>Ierīce neatrodas uz horizontālas virsmas.</p> <ul style="list-style-type: none"> ▶ Nolīmeņojiet ierīci, izmantojot līmeņrādi un skrūvējamās kājas.
	<p>Ierīce nav brīvi novietota.</p> <ul style="list-style-type: none"> ▶ Novietojiet ierīci, ievērojot minimālos attālumus.
	<p>Aprīkojuma daļas brīvi kustas vai iesprūst.</p> <ul style="list-style-type: none"> ▶ Pārbaudiet izņemamās aprīkojuma daļas un ievietojiet tās atpakaļ.
	<p>Saskaras pudeles un trauki.</p> <ul style="list-style-type: none"> ▶ Atvirziet pudeles un traukus tālāk vienu no otra.
	<p>Supersaldēšana ir ieslēgta. Īpaša rīcība nav nepieciešama.</p>

14.1 Strāvas padeves pārtraukums

Strāvas padeves pārtraukuma laikā temperatūra ierīcē paaugstinās, tā rezultātā saīsinās sasaldēto produktu uzglabāšanas laiks un pazeminās to kvalitāte.

Mūsu tīmekļa vietnē atradīsiet tehniskos datus par saldētu produktu uzglabāšanas ilgumu jūsu ierīcē darbības traucējumu gadījumā.

Piezīmes

- Strāvas padeves pārtraukuma laikā pēc iespējas neatveriet ierīces durvis un neievietojiet tajā citus pārtikas produktus.
- Pārbaudiet pārtikas produktu kvalitāti tūlīt pēc strāvas padeves pārtraukuma.
 - Izmetiet sasaldēto pārtiku, kas ir atkususi un siltāka par 5 °C.
 - Nedaudz atkusušu saldēto pārtiku vāriet vai cepiet un patērējiet vai sasaldējiet.

14.2 Ierīces pašpārbaudes izpilde

Jūsu iekārtai ir pašpārbaudes funkcija, kas uzrāda traucējumus, kurus var novērst klientu apkalpošanas dienests.

1. Izslēdziet ierīci. → *Lappuse 72*
2. Atvienojiet ierīci no elektrotīkla.
 - Izvelciet elektrotīkla savienojuma vada kontaktdakšu vai izslēdziet drošinātāju drošinātāju kastē.
3. Pēc 5 minūtēm pievienojiet ierīci elektrotīklam. → *Lappuse 69*
4. Minūti pēc pievienošanas elektrotīklam turiet **super** (dzesēšanas nodalījums) nospiestu 3 līdz 5 sekundes, līdz atskan otrs signāls.

- ✓ Ja pēc ierīces pašpārbaudes beigām atskan 2 skaņas signāli un ir redzama iestaītā temperatūra, ierīce ir kārtībā. Ierīce pārslēdzas normālā darba režīmā.
- ✓ Ja pēc iekārtas pašpārbaudes beigām atskan 5 signāli un temperatūras rādījuma LED indikatori deg dažādā spilgtumā, sazinieties ar klientu apkalpošanas dienestu. LED indikatori palīdz klientu apkalpošanas dienestam noskaidrot pastāvošo darbības traucējumu.

15 Glabāšana un likvidācija

15.1 Ierīces ekspluatācijas pārtraukšana

1. Izslēdziet ierīci. → *Lappuse 72*
2. Atvienojiet ierīci no elektrotīkla.
 - Izvelciet elektrotīkla savienojuma vada kontaktdakšu vai izslēdziet drošinātāju drošinātāju kastē.
3. Izņemiet visus pārtikas produktus.
4. Iztīriet ierīci. → *Lappuse 78*
5. **UZMANĪBU!** Starp durvīm un korpusu iesprūduši priekšmeti var sabojāt durvju viras.
 - ▶ Atveriet durvis, līdz tās pašas paliek atvērtas.
 - ▶ Neiespiediet priekšmetus starp durvīm un korpusu.

Lai nodrošinātu iekšpusē ventilāciju, atstājiet ierīci atvērtu.

15.2 Nolietotas iekārtas likvidācija

Likvidējot iekārtas atbilstoši vides noteikumiem, vērtīgas izejvielas var izmantot atkārtoti.

BRĪDINĀJUMS

Veselības kaitējuma risks!

Bērni var tikt iesprostoti ierīcē, apdraudot viņu dzīvību.

- ▶ Lai apgrūtinātu bērnu ierāpšanos iekārtā, neizņemiet no iekārtas plauktus un traukus.
- ▶ Neļaujiet bērniem tuvoties nolietotai iekārtai.

BRĪDINĀJUMS

Aizdegšanās risks!

No bojātām caurulēm var izplūst degspējīgs aukstumaģents un kaitīgas gāzes no aizdegties.

- ▶ Nedrīkst bojāt aukstumaģenta kontūra caurules un izolāciju.

1. Izvelciet elektrotīkla pieslēguma vada kontaktdakšu.
2. Atdaliet elektrotīkla pieslēguma vadu.
3. Utilizējiet ierīci atbilstoši vides aizsardzības prasībām.

Informāciju par aktuāliem likvidācijas jautājumiem var iegūt pie tirgotāja un jūsu novada vai pilsētas pašpārvaldē.



Šī ierīce ir marķēta atbilstoši Eiropas direktīvai 2012/19/ES par elektriskajām un elektroniskajām ierīcēm (waste electrical and electronic equipment – WEEE). Direktīva nosaka veidu, kā ES teritorijā jārealizē nolietoto ierīču nodošana un pārstrāde.

16 Tehniskā servisa dienests

Darbībai nozīmīgas oriģinālās rezerves daļas saskaņā ar attiecīgo ekodizaina regulu varēsiet iegādāties mūsu klientu apkalpošanas centrā vismaz 10 gadus, sākot ar ierīces tirdzniecības uzsākšanas brīdi Eiropas Ekonomikas zonā.

Piezīme: Saskaņā ar vietējiem ražotāja garantijas noteikumiem tehniskā servisa dienesta izsaukšana ir bez maksas. Saskaņā ar vietējiem garantijas nosacījumiem garantijas minimālais ilgums (ražotāja garantija privātiem patērētājiem) Eiropas Ekonomikas zonā ir 2 gadi. Garantijas nosacījumi neietekmē citas tiesības vai prasības, kas jums ir saskaņā ar vietējiem tiesību aktiem.

Detalizētu informāciju par jūsu valsti spēkā esošo garantijas termiņu un garantijas nosacījumiem varat saņemt klientu apkalpošanas dienestā, tirdzniecības vietā vai mūsu tīmekļa tvietnē.

Sazinoties ar tehniskā servisa dienestu, paziņojiet iekārtas ražojuma numuru (E-Nr.), izgatavošanas numuru (FD) un kārtas numuru (Z-Nr.). Tuvākā tehniskā servisa dienesta kontakinformācija ir norādīta pievienotajā dienestu sarakstā vai mūsu internetvietnē.

16.1 Ražojuma numurs (E-Nr.), izgatavošanas numurs (FD) un kārtas numurs (Z-Nr.)

Ražojuma numuru (E-Nr.), izgatavošanas numuru (FD) un kārtas numuru (Z-Nr.) skatiet iekārtas datu plāksnītē.

→ Att. **1** / **6**

Lai ātri atrastu iekārtas datus un tehniskā servisa dienesta tālruņa numuru, varat šos datus pierakstīt.

17 Tehniskie dati

Dati par aukstumagentu un lietderīgo tilpumu, kā arī cita tehniskā informācija ir norādīti datu plāksnītē.

→ Att. **1/6**

Izstrādājuma gaismas avots atbilst energoefektivitātes E klasei. Gaismas avotu var iegādāties kā rezerves daļu un drīkst nomainīt tikai atbilstīgi apmācīts speciālists.

Izstrādājuma otrais gaismas avots atbilst energoefektivitātes F klasei.

Gaismas avotu var iegādāties kā rezerves daļu un drīkst nomainīt tikai atbilstīgi apmācīts speciālists.

Papildu informācija par jūsu modeli ir pieejama internetā

<https://eprel.ec.europa.eu/>¹. Šī internetvietne ir piesaistīta ES produktu oficiālajai datubāzei EPREL. Pēc tam ievērojiet modeļu meklēšanas norādījumus. Modeļa identifikatoru veido rakstzīmes pirms slīpsvītras datu plāksnītē norādītajā ražojuma numurā (E-Nr.). Modeļa identifikatoru varat atrast arī ES energoefektivitātes marķējuma pirmajā rindā.

17.1 Informācija par bezmaksas un Open Source programmatūru

Šim ražojumam ir programmatūras komponenti, ko autortiesību īpašnieki ir licencējuši kā bezmaksas vai Open Source programmatūru.

Attiecīgā licences informācija ir saglabāta mājsaimniecības iekārtā.

Piekluve attiecīgajai licences informācijai ir iespējama, arī izmantojot Home Connect lietotni: "Profils -> Juridiskie norādījumi -> Licences informācija".² Informāciju par licenci var lejupielādēt arī no attiecīgā zīmola produktu tīmekļa vietnes. (Produktu tīmekļa vietnē sameklējiet savas iekārtas modeli un papildu dokumentus.) Attiecīgo informāciju arī varat pieprasīt, rakstot uz

ossrequest@bshg.com vai BSH Hausgeräte GmbH, Carl-Wery-Str. 34, D-81739 München.

Pēc pieprasījuma tiek piešķirts avota kods.

Sūtiet pieprasījumu uz ossrequest@bshg.com vai BSH Hausgeräte GmbH, Carl-Wery-Str. 34, D-81739 München.

Temats: „OSSREQUEST“

Jums ir jāsedz jūsu pieprasījuma izskatīšanas izmaksas. Šis piedāvājums ir spēkā trīs gadus no pirkuma datuma vai vismaz periodā, kurā mēs piedāvājam atbalstu un attiecīgās ierīces rezerves daļas.

¹ Attiecas tikai uz Eiropas Ekonomikas zonas valstīm

² Atkarībā no iekārtas aprīkojuma

18 Atbilstības deklarācija

Ar šo BSH Hausgeräte GmbH apliecinā, ka ierīce ar Home Connect funkcionalitāti atbilst 2014/53/EU pamatprasībām un citiem attiecīgajiem noteikumiem.

Detalizēta RED atbilstības deklarācija ir pieejama internetvietnē www.bosch-home.com ierīces produkta lapā pie papildu dokumentiem.



2,4 GHz josla (2400–2483,5 MHz):
maks. 100 mW
5 GHz-josla (5150–5350 MHz +
5470–5725 MHz): maks. 100 mW

	BE	BG	CZ	DK	DE	EE	IE	EL	ES
	FR	HR	IT	CY	LI	LV	LT	LU	HU
	MT	NL	AT	PL	PT	RO	SI	SK	FI
	SE	NO	CH	TR	IS	UK (NI)			

5 GHz WLAN (Wi-Fi): tikai lietošanai telpās.

AL	BA	MD	ME	MK	RS	UK	UA
----	----	----	----	----	----	----	----

5 GHz WLAN (Wi-Fi): tikai lietošanai telpās.