



BOSCH



Tasuta eeliste saamiseks
registreerige oma uus seade
MyBoschis.
www.bosch-home.ee

Trummelkuivati

WQG233CBSN

ee Kasutus- ja paigaldusjuhised



Sisukord

1 Ohutus	4	9 Programmid	26
1.1 Üldine teave	4	9.2 Määratud ajaga programmid	27
1.2 Kasutusotstarve	4	10 Tarvikud.....	28
1.3 Kasutajapiirangud	4	11 Pestavad esemed.....	29
1.4 Ohutu paigaldamine	5	11.1 Esemete ettevalmistamine	
1.5 Kasutusohutus.....	7	pesemiseks	29
1.6 Ohutu puhastamine ja hooldus	9	12.1 Seadme sisselülitamine	29
2 Varalise kahju ennetamine	11	12.2 Programmi seadistamine	29
3 Keskkonnakaitse ja energia		12.3 Pesuesemete panek seadmesse	29
säästmine	11	12.4 Programmi käivitamine	30
3.1 Pakendi kõrvaldamine kasutuselt	11	12.6 Programmi tühistamine	30
3.2 Energia ja loodusvarade säästmine ..	11	12.7 Esemete seadmest välja võtmine ...	30
3.3 Energiasäästurežiim	12	12.8 Seadme välja lülitamine	30
4 Paigaldamine ja ühendamine.....	12	12.9 Ebemefilter	30
4.1 Seadme lahti pakkimine	12	12.10 Filtrisüsteem põhjaseadmel	32
4.2 Pakendi sisu.....	12	12.11 Kondensatsioonivee anum	33
4.3 Nõuded paigalduskohale	13	13 Lapselukk	34
4.4 Vee väljalaskevoolik.....	14	13.1 Lapseluku aktiveerimine	34
4.5 Seadme tasakaalu reguleerimine	16	13.2 Lapseluku desaktiveerimine	34
4.6 Seadme ühendamine vooluvõrku.....	16	14 Kortsude eemaldamise	
5 Tutvuge seadme funktsioonidega ..	17	funktsioon	34
5.1 Seade	17	14.1 Programmi käivitamine koos kortsude	
5.2 Juhtnupud	18	eemaldamise funktsiooniga.....	35
6 Ekraan.....	19	14.2 Veeanuma täitmine.....	35
7 Nupud	22	15 Põhiseadistused	36
8 Kuivatusaste.....	25	16 Puhastamine ja teenindustööd	36
8.1 Kuivatusastme muutmine.....	25	16.1 Nõuanded puhastamise ja	
8.2 Kuivatusastme reguleerimine.....	25	hooldustööde kohta.....	36
		16.2 Põhjaseade	36

16.3 Veeanuma filter.....	39
16.4 Niiskussensor.....	39
17 Veotsing	41
18 Transport, hoiustamine ja kasutuselt kõrvaldamine.....	46
18.1 Seadme ettevalmistamine transportimiseks.....	46
18.4 Seadme kasutuselt kõrvaldamine ..	46
19 Klienditeenindus	47
19.1 Tootenumber (E-number) ja tooteseeria number (FD-number).....	47
20 Energiatarbimise määrad	48
21 Tehniline spetsifikatsioon.....	49

1 Ohutus

Järgige alljärgnevaid ohutusjuhiseid.

1.1 Üldine teave



- Lugege seda kasutusjuhendit tähelepanelikult.
- Hoidke kasutusjuhend ja ohutusteave alles, et saaksite seda hiljem uuesti lugeda või uuele omanikule edasi anda.
- Kui seade on transportimisel kahjustada saanud, siis ärge seda vooluvõrku ühendage.

1.2 Kasutusotstarve

Kasutage seadet ainult:

- masinpestavate ja vastava sildiga käsitsipestavate asjade pesemiseks;
- eramajapidamistes ja kodukeskkonnas suletud ruumides;
- kõrgusel kuni 4000 m üle merepinna.

1.3 Kasutajapiirangud

Vältige laste ja kaitsetute isikutega tekkida võivaid ohtlikke olukordi. Lapsed (vähemalt 8-aastased) ja isikud, kellel on tavapärasest väiksemad füüsilised, sensoorsed või vaimsed võimed või kellel puuduvad piisavad kogemused ja oskused, tohivad seadet kasutada nende ohutuse eest vastutava isiku järelevalve all või juhendamisel ning nad peavad täielikult mõistma kõiki seadme kasutamise seonduvaid ohtusid ja olema teadlikud vastavatest ohutuseeskirjadest.

Ärge lubage lastel seadmega mängida. Lapsed tohivad seadet puhastada ja hooldustöid teha ainult järelevalve all.


Hoidke alla 3-aastased lapsed ja lemmikloomad seadmest eemal.

1.4 Ohutu paigaldamine

Järgige seadme paigaldamisel ohutusjuhiseid.

HOIATUS! Elektrilöögi oht!

Seadme sobimatu paigaldamine on ohtlik.

- ▶ Ühendage seade ainult vooluvõrku, mille andmed vastavad seadme andmesildil märgitud andmetele.
- ▶ Ühendage seade nõuetele vastavalt paigaldatud kaitsemaandatud vahelduvvooluvõrgu pistikupessa.
- ▶ Kodumajapidamise elektrivõrgule peab olema paigaldatud nõuetele vastav kaitsejuhi süsteem. Paigaldus peab olema asjakohase läbilõikega.
- ▶ Rikkevoolukaitsme kasutamise korral tohib kasutada ainult tähistusega  kaitset.
- ▶ Seadet ei tohi kasutada välise lülitusseadmega, nt taimeri või juhtpuldiga.
- ▶ Ärge ühendage seadet vooluvõrku, mida energiatarnija regulaarselt sisse ja välja lülitab!
- ▶ Seadme toitejuhtme pistik peab olema pärast paigaldamist hõlpsalt ligipääsetav. Kui selline ligipääs ei ole võimalik, tuleb paigaldada mitmepooluseline voolukatkesti, järgides selle paigaldusjuhiseid.
- ▶ Seadme paigaldamisel jälgige, et toitejuhe ei jääks millegi vahele kinni ega saaks kahjustada.

Kahjustada saanud isolatsiooniga toitejuhe on ohtlik.

- ▶ Ärge laske toitejuhtmel puutuda vastu seadme kuumi osi ega soojusallikaid.
- ▶ Ärge laske toitejuhtmel puutuda vastu teravaid kohti ega servi.
- ▶ Ärge keerake toitejuhet sõlme, ärge pigistage seda millegi vahele ega seadistage ümber.

Hoiatus! Tulekahju oht!

Pikendusjuhtme ja heakskiitmata adapterite kasutamine on ohtlik.

- ▶ Ärge kasutage pikendusjuhtmeid ega harupesi.
- ▶ Kui toitejuhe on liiga lühike, pöörduge klienditeeninduskeskusesse.
- ▶ Kasutage ainult neid adaptereid, millele tootja on oma heakskiidu andnud.

Hoiatus! Vigastusoht!

Seade on väga raske ja selle tõstmisel võite end vigastada.

▶ Ärge tõstke seadet üksi.

Seadme valesti paigaldamise korral teise seadme peale võib see ümber kukkuda.

▶ Paigaldage kuivati pesumasina peale, kasutades kuivati tootja ühenduskomplekti. Muud paigaldusviisid ei ole lubatud.

▶ Ärge paigaldage seadet teise seadme peale, kui seadme tootja ei paku sobivat ühenduskomplekti.

▶ Ärge paigaldage üksteise peale erinevate tootjate seadmeid ning erineva sügavuse ja laiusega seadmeid.

▶ Ärge asetage üksteise otsa paigaldatud seadmeid platvormile. Seadmed võivad ümber kukkuda.

Hoiatus! Lämpumisoht!

Lapsed võivad pakkematerjalid endale pähe panna või end nende sisse mähkida ja lämbuda.

▶ Hoidke pakkematerjalid lastele kättesaamatus kohas.

▶ Ärge lubage lastel pakkematerjalidega mängida.

Hoiatus! Vigastusoht!

Seade võib kasutamise ajal vibreerida või kohalt liikuda.

▶ Asetage seade puhtale, ühetasasele, tugevale pinnale.

▶ Kasutage seadme tasakaalu seadmiseks keermega jalgu ja ehitusloodi. Valesti paigutatud voolikute ja toitejuhtmete otsa võivad inimesed komistada.

▶ Paigutage voolikud ja juhtmed nii, et nende otsa komistada ei saaks. Kui hoiate seadet kohalt liigutades kinni selle väljaulatuvatest osadest (nagu seadme uks), võivad sellised osad seadme küljest lahti murduda.

▶ Ärge liigutage seadet väljaulatuvatest osadest kinni hoides.

Hoiatus! Lõikehaavade oht!

Seadme teravate servade puudutamisel võite end vigastada.

▶ Ärge puudutage seadme teravaid servi.

- ▶ Kandke seadme paigaldamise ja transportimise ajal kaitsekindaid.

1.5 Kasutusohutus

⚠ HOIATUS! Elektrilöögi oht!

Kahjustada saanud toitejuhtmega seade on ohtlik.

- ▶ Ärge kasutage kahjustunud seadet.
- ▶ Ärge tõmmake pistikut pesast välja juhtmest hoides. Tõmmake seadme pistik alati pesast välja.
- ▶ Kui seade või selle toitejuhe on saanud kahjustada, tõmmake selle pistik kohe pesast välja või lülitage automaatkaitse välja.
- ▶ Helistage klienditeeninduskeskusesse. → Lk 47

Seadmesse imbunud niiskus võib põhjustada elektrilöögi.

- ▶ Kasutage seadet ainult siseruumides.
- ▶ Ärge jätke seadet väga kõrge temperatuuri ega suure niiskuse kätte.
- ▶ Ärge puhastage seadet auru- ega kõrgsurveseadmetega, voolikuga ega pihusega.

⚠ HOIATUS! Raskete tervisekahjustuste oht!

Lapsed võivad end seadmesse lukustada ja enda elu ohtu seada.

- ▶ Ärge paigaldage seadet ukse taha, sest see võib seadme ukse blokeerida või selle täielikku avamist takistada.
- ▶ Kui seade on muutunud kasutuskõlbmatuks, tuleb selle toitejuhe eemaldada. Tõmmake pistik pesast välja, lõigake toitejuhe seadme küljest ära ja lõhkuge seadme ukse lukk, nii et seadme ust ei saa enam sulgeda.

⚠ Hoiatus! Lämpumisoht!

Lapsed võivad väikesed osakesed endale kurku tõmmata ja lämbuda.

- ▶ Hoidke väikesed osad lastele kättesaamatus kohas.
- ▶ Ärge lubage lastel väikeste osadega mängida.

⚠ HOIATUS! Plahvatusoht!

Seadme lähedal õhus olev söe- või jahutolm võib põhjustada plahvatuse.

- ▶ Hoidke töötava seadme ümbrus puhas.

⚠ HOIATUS! Mürgistusoht!

Kondensatsioonivesi ei ole joogivesi ning see võib olla ebemetega saastunud.

- ▶ Ärge jooge kondensatsioonivett ega kasutage seda muul viisil. Pesuvahendid ja hooldustooted võivad alla neelamisel põhjustada mürgistuse.
- ▶ Alla neelamise korral pöörduge arsti poole.
- ▶ Hoidke pesuvahendid ja hooldustooted lastele kättesaamatult.

⚠ HOIATUS! Tulekahju oht!

Seadmes olev jahutusaine R290 on keskkonnasäästlik, kuid tuleohtlik ja võib kokkupuutel lahtise tulega või süüteallikaga süttida.

- ▶ Hoidke lahtine tuli ja süüteallikad seadmest kaugemal.



⚠ HOIATUS! Plahvatusoht!

Ebemefiltrisse jäänud jäägid võivad kuivatuse ajal süttida.

- ▶ Puhastage ebemefiltrit regulaarselt.
- Väga tuleohtlikud esemed (nagu välgumihklid või tikud) võivad kuivatuse ajal süttida.
- ▶ Võtke kõik tuleohtlikud esemed enne riiete kuivatamist nende taskutest välja.

Esemed, mis on puutunud kokku lahustite, nafta, vaha, vahaeemaldaja, värvi, määrdeaine või plekieemaldajaga, võivad kuivatamise käigus süttida.

- ▶ Ärge kuivatage seadmes esemeid, mida ei ole eelnevalt pestud.
- ▶ Loputage esemed enne seadmes kuivatamist hoolikalt sooja vee ja pesuvahendiga.
- ▶ Kui esemeid on puhastatud tööstuslike kemikaalidega, ei tohi neid pärast seadmes kuivatada.

⚠ HOIATUS! Tulekahju oht!

Kuivatuse enneaegsel katkestamisel ei saa esemed piisavalt jahtuda ja võivad süttida.

- ▶ Ärge katkestage kuivatusprogrammi enneaegselt.
- ▶ Kuivatuse enneaegsel katkestamisel võtke esemed kohe seadmest välja ja laotage laiali.

⚠ Hoiatus! Vigastusoht!

Tööpind võib katki minna, kui selle peal seistakse või sinna ronitakse.

- ▶ Seadme peal ei tohi seista ega ronida.
- Seadme avatud ukse peal istumise või selle vastu nõjatumise korral võib seade ümber kukkuda.
- ▶ Ärge istuge seadme ukse peal ega nõjatuge selle vastu.
 - ▶ Ärge pange seadme ukse peale mingeid esemeid.
- Käte panemisel pöörlevasse trumlisse võite saada vigastada.
- ▶ Oodake, kuni trummel on täielikult seisma jäänud.

1.6 Ohutu puhastamine ja hooldus

Järgige seadme puhastamisel ja hooldustööde tegemisel ohutusjuhiseid.

⚠ HOIATUS! Elektrilöögi oht!

Valesti remonditud seade on ohtlik.

- ▶ Seadet tohivad remontida ainult vastava kvalifikatsiooniga spetsialistid.
- ▶ Seadme remontimisel tohib kasutada ainult originaalvaruosi.
- ▶ Kui seadme toitejuhe on saanud kahjustada, siis peab selle välja vahetama tootja, tema klienditeeninduskeskuse töötaja või sarnase kvalifikatsiooniga isik.

Seadmesse imbunud niiskus võib põhjustada elektrilöögi.

- ▶ Ärge puhastage seadet auru- ega kõrgsurveseadmetega, voolikuga ega pihustatava vahendiga.

⚠ Hoiatus! Vigastusoht!

Muude varuosade ja tarvikute kui originaalvaruosad ja -tarvikud kasutamine on ohtlik.

▶ Kasutage ainult tootja originaalvaruosi ja -tarvikuid.

⚠ Hoiatus! Mürgistusoht!

Lahusteid sisaldavate puhastusvahendite kasutamisel võivad tekkida mürgised aurud.

▶ Ärge kasutage lahusteid sisaldavaid puhastusvahendeid.

2 Varalise kahju ennetamine

Varalise kahju ja seadme kahjustamise vältimiseks järgige neid juhiseid.

TÄHELEPANU!

Vales koguses kangapehmedaja, pesuvahendi, hooldustoote või puhastusvahendi kasutamine võib mõjutada seadme töötamist.

▶ Järgige tootja juhiseid. Maksimaalse pesukoguse ületamine mõjutab seadme töötamist.

▶ Järgige igale programmile lubatud maksimaalset pesukogust → lk 26 ja ärge seda ületage.

Ülekuumenemise korral ei pruugi seade nõuetekohaselt töötada.

▶ Kasutamise ajal hoidke õhu sissevõtuava puhas.

▶ Tagage ruumis piisav ventilatsioon. Kerged esemed (nagu juuksekarvad ja ebemed) võidakse imeda töötava seadme õhu sissevõtuavasse ja need võivad mõjutada seadme tööd.

▶ Hoidke töötava seadme ümbrus puhas.

▶ Hoidke kerged esemed seadmest eemal.

Kui kasutate seadet ilma ebemekaitseta (st ebemefiltrita, ebemekogujata, filtrimatita jne sõltuvalt seadmest) või kahjustunud ebemekaitsega, võib seade saada kahjustada.

▶ Ärge kasutage seadet ilma ebemekaitseta või defektse ebemekaitsega.

Vaht või vahtkummi võivad kuivatuse ajal moonduda või sulada.

▶ Ärge kuivatage vahtu või vahtkummit sisaldavaid esemeid.

Sobimatud puhastustooted võivad seadme pealispinda kahjustada.

▶ Ärge kasutage tugevatoimelisi ega abrasiivseid puhastusvahendeid.

▶ Ärge kasutage suure alkoholisisaldusega puhastusvahendeid.

▶ Ärge kasutage traatharju ega küürimisnuustikuid.

▶ Puhastage seadet ainult veega ning pehme niiske lapiga.

▶ Eemaldage kõik seadmele sattunud pesu- ja pihustatavate vahendite jäägid ja muud jäägid kohe.

3 Keskkonnakaitse ja energia säästmine

3.1 Pakendi kõrvaldamine kasutuselt

Pakkematerjale saab ümber töödelda.

▶ Sorteerige pakkematerjalid ja kõrvaldage need kasutuselt vastavasse kogumispunkti.

3.2 Energia ja loodusvarade säästmine

Alltoodud juhiseid järgides saate seadme energiakulu vähendada.

Kasutage seadet hästi ventileeritavas ruumis ja hoidke seadme õhu sissevõtuava puhas.

✓ Katkendliku õhuringluse korral kestab programm kauem ja tarbib rohkem energiat.

ee Keskkonnakaitse ja energia säästmine

Enne kuivatust tsentrifuugige esemed pesumasinas.

- ✓ Väga märgade esemete korral kestab programm kauem ja tarbib rohkem energiat.

Kasutage programmi lubatud maksimaalset pesukogust.

→ «Programmid», lk 26

- ✓ Maksimaalse pesukoguse korral kestab programm kauem ja tarbib rohkem energiat.

Pärast kuivatust puhastage ebemefilter


→ Lk 30.

- ✓ Määratud ebemefilter vähendab seadme õhuvoolu, programm kestab kauem ja tarbib rohkem energiat.

Kuivatage põhjaseadme filtrisüsteemi filtrid - Lk 32 pärast puhastamist hoolikalt.

- ✓ Niiskete filtrite korral kestab programm kauem ja tarbib rohkem energiat.

3.3 Energiasäästurežiim

Kui seadet pikemat aega ei kasutata, lülitub see automaatselt energiasäästurežiimi. Kõik ekraanid kustuvad ja  **Start/Reload** vilgub.

Kui hakkate seadet uuesti kasutama, lülitub see energiasäästurežiimist välja.

4 Paigaldamine ja ühendamine

4.1 Seadme lahti pakkimine

TÄHELEPANU!

Trumliste jäänud esemed, mis ei ole mõeldud koos masinaga kasutamiseks, võivad põhjustada varalise kahju ja seadet kahjustada.

- ▶ Enne seadme käivitamist võtke trumlist välja kõik esemed, sealhulgas kaasasolevad tarvikud.

Avage seadme uks ja võtke tarvikud trumlist välja.

1. Eemaldage täielikult kõik seadme pakkematerjalid ja kaitsekatted. Pakkematerjalide keskkonnasäästlikult kõrvaldamiseks järgige → "Pakkematerjalide kasutuselt kõrvaldamine"; lk 11 toodud teavet
2. Kontrollige seadet nähtavate kahjustuste suhtes.
3. Avage seadme uks. → "Põhitoimingud", lk 29
4. Võtke tarvik trumlist välja.
5. Sulgege seadme uks.

4.2 Pakendi sisu


Kõigepealt võtke kõik seadme osad vastavalt juhiste pakendist välja ning veenduge, et need ei ole transportimisel kahjustada saanud ja et kõik osad on olemas.

TÄHELEPANU!

Seadme kasutamisel korral mittetäielike või defektsete tarvikutega ei pruugi seade korralikult töötada või tulemuseks võib olla varaline kahju või seadme kahjustamine.

- ▶ Ärge kasutage seadet mittetäielike või defektsete tarvikutega.

- ▶ Enne seadme kasutamist vahetage sellised tarvikud välja.
→ "Tarvikud", lk 28

Seadmega kaasas	Kirjeldus
	Trummelkuivati
	Dokumendid
	Vee väljalaskevoolik ja ühendusadapter, kinnitusmaterjal ja kinnituspõlv. → «Vee väljalaskevoolik», lk 14
	Veeanum → «Veeanuma täitmine», lk 35

4.3 Nõuded paigalduskohale

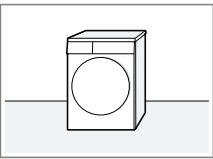
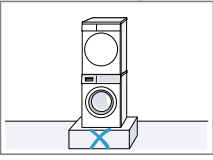
TÄHELEPANU!

Seadme toimimist katsetati enne tehast väljasaatmist ning seetõttu võib selles olla jääkvett. Jääkvesi võib seadmest välja lekkida, kui seda suurema kui 40° nurga all kallutada.

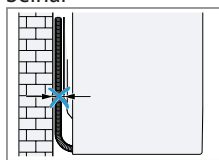
- ▶ Olge seadme kallutamisel ettevaatlik. Kui paigaldate seadme kohta, kus temperatuur võib langeda väga madalale või välitingimustesse, võib seadmesse jäänud vesi külmuda ja seadet kahjustada ning külmunud voolikud võivad puruneda.
- ▶ Ärge paigaldage ega kasutage seadet külmumisohuga kohas ega välitingimustes.

Kui hakkate seadet kasutama kohe pärast transportimist, võib selles olev jahutusaine seadet kahjustada.

- ▶ Laske seadmel pärast transportimist vähemalt kaks tundi seista.

Paigalduskoht	Nõuded
Põrandal 	Asetage seade puhtale ja tugevale pinnale. Reguleerige seade tasakaalu → Lk 16.
Pesumasina peal 	Kasutage seadme paigaldamisel pesumasina peale ainult seadme tootja originaalühenduskomplekti. Seadme tohib paigaldada ainult sama tootja pesumasina peale. Seadme sügavus ja laius peavad vastama pesumasina mõõtmetele. Ärge asetage seadet platvormile.

Seinal



Ärge jätke voolikuid seina ja seadme vahele lõksu.

4.4 Vee väljalaskevoolik

Kuivatuse ajal moodustub kondensatsioonivesi, mida seade kasutab automaatselt puhastamiseks. Liigse kondensatsioonivee saab seadmest kanalisatsiooni välja lasta, kasutades selleks vee väljalaskevoolikut.

Märkused:

- Kasutage seadet ainult koos vee väljalaskevoolikuga. Kui ühendate vee väljalaskevooliku, → Lk 14, ei pea te kondensatsioonivee anumad regulaarselt tühjendama → Lk 33.
- Saate selle tellida lisavarustusena → «Tarvikud», lk 28 meie klienditeenindusest.

Vee väljalaskevooliku ühendamine

Kui te ei soovi seadme kondensatsioonivee anumad regulaarselt tühjendada, ühendage vee väljalaskevoolik.

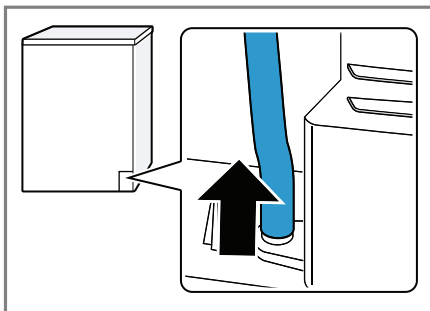
TÄHELEPANU!

Seadme kasutamisel ilma õigesti ühendatud vee väljalaskevoolikututa võib ühenduskohast lekkida vett.

- ▶ Enne seadme kasutamist ühendage vee väljalaskevoolik nõuetekohaselt.

Nõuded:

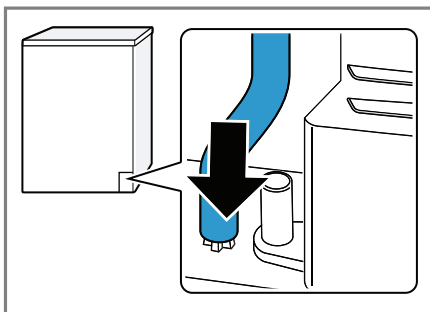
- Pakkige seade ja selle tarvikud lahti. → «Seadme lahtipakkimine», lk 12
 - Seade peab olema paigaldatud paigalduskohta. → «Nõuded paigalduskohale», lk 13
1. Tõmmake kondensatsioonivee voolik ühenduskohast välja.



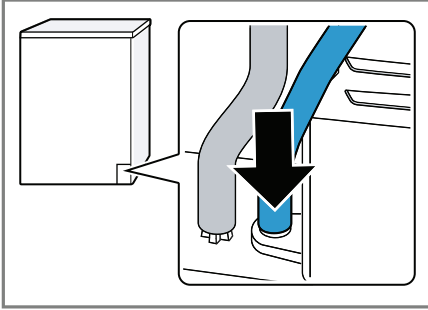
Kondensatsioonivee voolik ühendatakse tehases ühenduskohas.

Märkus: Kondensatsioonivee vooliku liigutamisel võib ühenduskohast lekkida vett.

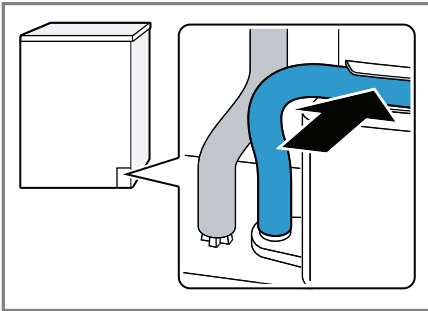
2. Suruge kondensatsioonivee voolik hoidikusse.



3. Lükake vee väljalaskevoolik nii kaugele kui võimalik ühenduskohta.



4. Sisestage vee väljalaskevoolik voolikukattesse.



Jälgige, et te ei murra vee väljalaskevoolikut sõlme.

5. Ühendage seade vee väljalaskevasse.
→ «Vee väljalaskeava ühenduse tüübid», lk 15

Nõuanne: vee uuesti kogumiseks kondensatsioonivee anumasse (nt pärast seadme ümberpaigaldamist) tehke need sammud vastupidises järjekorras.

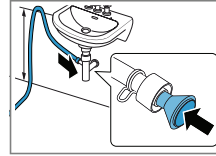
Vee väljalaskeava ühenduse tüübid

TÄHELEPANU!

Kui väljalaskeava on blokeeritud või kaetud, voolab sellesse kogunenud must vesi seadmesse tagasi.

- ▶ Enne seadme kasutamist veenduge, et must vesi voolab kiiresti ja kõrvaldage kõik takistused.

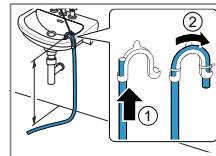
Äravool sifooni.



Kinnitage ühenduspunkt voolikuklambriga (12-22 mm). Kinnitage vee väljalaskevoolik voolikukattesse vähemalt 80 cm ja mitte rohkem kui 100 cm kõrgusel.

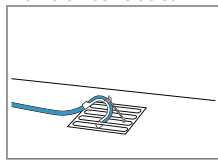
Märkus: Saate kasutada Y-jaoturit → Lk 28, et ühendada muu seadme (nagu pesumasin) vee väljalaskevoolik samasse sifooni-vasse.

Äravool kraanikaussi.



Lükake vee väljalaskevoolik täielikult läbi kinnituspõlve ja kinnitage see kinnitusmaterjaliga. Kinnitage kinnituspõlv mitte rohkem kui 100 cm kõrgusel.

Äravool torusse.

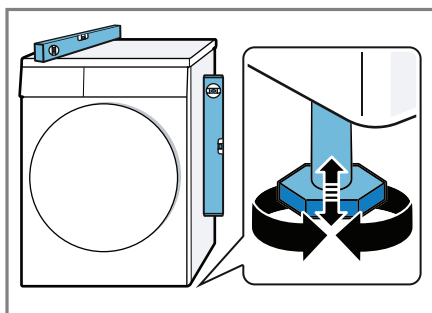


Lükake vee väljaskeevoolik täielikult läbi kinnituspõlve ja kinnitage see kinnitusmaterjaliga. Kinnitage kinnituspõlv toru külge.

4.5 Seadme tasakaalu reguleerimine

Vibratsiooni ja müra vähendamiseks reguleerige seade korralikult tasakaalu.

- Seadme tasakaalu reguleerimiseks keerake seadme jalgu. Kasutage seadme ühetasaseks paigaldamiseks ehituslöödi.



Seadme kõik neli jalga peavad olema kindlalt pörandal.

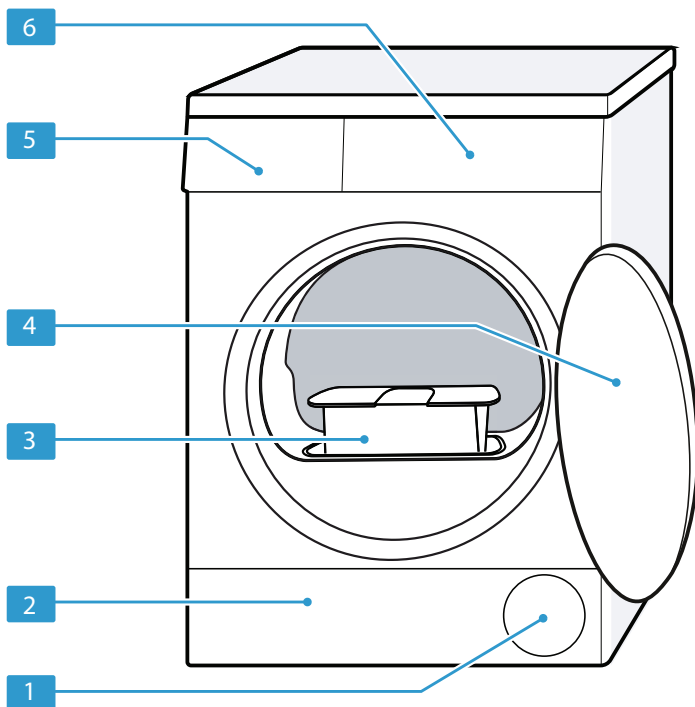
4.6 Seadme ühendamine vooluvõrku

1. Sisestage seadme toitejuhtme pistik lähimasse pistikupesasse. Üksikasjad seadme ühendamise kohta leiate peatükist Tehnilised andmed → Lk 49.
2. Veenduge, et pistik on kindlalt pesa ühendatud.

5 Tutvuge seadme funktsioonidega

5.1 Seade

Siit leiate ülevaate seadme osadest.



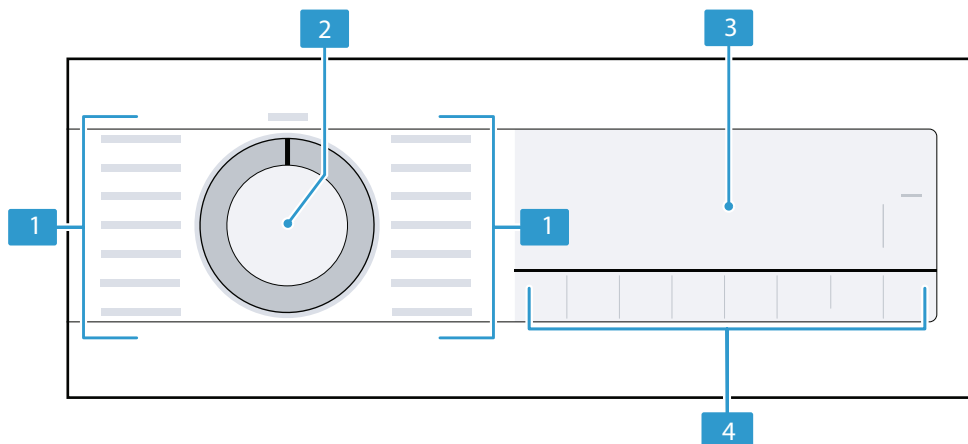
Teatud mudelite värv ja disain võivad erineda pildil kujutatust.

1	Õhu sissevõtuava
2	Hooldustööde klapp põhjaseadmel → Lk 36
3	Ebemefilter → Lk 30

4	Uks
5	Kondensatsioonivee anum → Lk 33
6	Juhtpaneel → Lk 18

5.2 Juhtnupud

Juhtnuppe kasutatakse seadme kõikide funktsioonide konfigureerimiseks ja teabe saamiseks seadme tööoleku kohta.



-
- 1 Programmid → lk 26

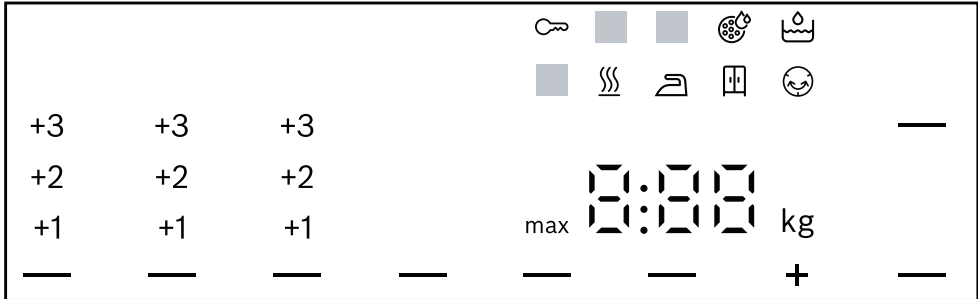
 - 2 Programmide valikunupp → lk 29

 - 3 Ekraan → lk 19

 - 4 Nupud → lk 22

6 Ekraan

Ekraanile kuvatakse hetkel kehtivad seadistused, valikud või asjakohane teave.







Näide: ekraan

Ekraan	Nimetus	Kirjeldus
0:40 ¹	Programmi tööaeg / programmi lõpuni jäänud aeg	Eeldatav programmi tööaeg või programmi lõpuni jäänud aeg.
1:25	Määratud ajaga programm	Määratud ajaga programm on seadistatud. → «Määratud ajaga programmid», lk 27
8 kg ¹	Soovitav kogus	Valitud programmi maksimaalne lubatud esemete kogus, kg.
+ 0:25 ¹	Programmi lõpuaeg	→ <i>Nupud</i> », lk 24
	Lapselukk	<ul style="list-style-type: none"> ■ Põleb: lapselukk on aktiveeritud. ■ Vilgub: lapselukk on aktiveeritud ja seadet on proovitud kasutada. → «Lapseluku desaktiveerimine», lk 34
	Start/Pause	Käivitamine, tühistamine või katkestamine <ul style="list-style-type: none"> ■ Põleb: programm töötab ja seda saab tühistada või katkestada. ■ Vilgub: programmi saab käivitada või taaskäivitada.

¹ Näide





Ekraan	Nimetus	Kirjeldus
—	Kuivatusaste: Iron Dry (triikimiskuiv)	Kuivatusaste on aktiveeritud. → «Nupud», lk 23
—	Kuivatusaste: Cupboard Dry (kapikuiv)	Kuivatusaste on aktiveeritud. → «Nupud», lk 23
—	Kuivatusaste: Cupboard Dry Plus (eriti kapikuiv)	Kuivatusaste on aktiveeritud. → «Nupud», lk 22
+1 +2 +3	Reguleeritud kuivatusaste	Reguleeritud kuivatusaste on aktiveeritud. → «Nupud», lk 22 → «Nupud», lk 23
—	Kortsude vähendamise funktsioon	Kortsude vähendamise funktsioon on aktiveeritud. → «Nupud», lk 23
—	Õrn kuivatus	Õrn kuivatus tundlikele esemetele on aktiveeritud. → «Nupud», lk 23
4 kg —	Pooltäis	Pooltäis masina funktsioon on aktiveeritud → «Nupud», lk 24
—	Vaikne kuivatus	Vaikne kuivatus ilma helisignaalideta on aktiveeritud. → «Nupud», lk 24
☹	Kondensatsioonivee anum	Tühjendage kondensatsioonivee anum → Lk 33. Sisestage kondensatsioonivee anum → Lk 34.
☹	Ebemefilter	Ebemefiltri puhastamine → Lk 30.
☹	Filtrisüsteem põhjaseadmel	Puhastage filtrisüsteem põhjaseadmel → Lk 32.
☹	Veeanum	Täitke veeanum → Lk 35, et kasutada kortsude eemaldamise funktsiooni.
Hot	Jahutusprotsess	Kahjustamise vältimiseks jahutatakse pesu trumli pöörlemise ajal. Seda saab katkestada seadme ust avades. Märkus: Ärge muutke programmi.
☹	Kuivatamine	Programmi olek
☹	Kuivatusaste: Iron Dry (triikimiskuiv)	Programmi olek





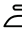



¹ Näide

Ekraan	Nimetus	Kirjeldus
	Kuivatusaste: Cupboard Dry (kapikuiv)	Programmi olek
	Kortsumisvastane funktsioon	Programmi olek
	Kortsude eemaldamise funktsioon	Programmi olek
	Paus	Programmi olek
End	Programmi lõpp	Programmi olek
¹ Näide		

7 Nupud

Allpool on toodud ülevaade seadme nuppudest ja nende seadistusvalikutest.




Nupp	Valik	Kirjeldus
 (Start/Reload)	<ul style="list-style-type: none"> ■ Käivitus ■ Tühistamine ■ Paus 	Programmi käivitamine, tühistamine või pausi peale panemine.
 3 sek.	<ul style="list-style-type: none"> ■ Aktiveerimine ■ Desaktiveerimine 	<p>Lapseluku aktiveerimine või desaktiveerimine. Keelake juhtpaneeli kasutamine, et takistada selle soovimatut või juhuslikku kasutamist. Kui lapselukk on aktiveeritud ja seade on välja lülitatud, jääb lapselukk aktiivseks.</p> <p>→ «Lapselukk», lk 34</p>
 Cupboard Dry Plus	<ul style="list-style-type: none"> ■  Cupboard Dry Plus ■ +1 ■ +2 ■ +3 	<ul style="list-style-type: none"> ■ Kui valite Cupboard Dry Plus, aktiveeritakse kuivatusaste. Kuivatusastmega määratakse kindlaks, kui niiske või kuiv pesu pärast programmi lõppu on. → «Kuivatusaste», lk 25 ■ Kuivatusastet saab reguleerida vahemikus +1, +2 ja +3. → «Kuivatusastme reguleerimine», lk 25

Nupp	Valik	Kirjeldus
 Cupboard Dry	<ul style="list-style-type: none"> ■  Cupboard Dry ■ +1 ■ +2 ■ +3 	<ul style="list-style-type: none"> ■ Kui valite  Cupboard Dry, aktiveeritakse kuivatusaste. Kuivatusastmega määratakse kindlaks, kui niiske või kuiv pesu pärast programmi lõppu on. → «<i>Kuivatusaste</i>», lk 25 ■ Kuivatusastet saab reguleerida vahemikus +1, +2 ja +3. → «<i>Kuivatusastme reguleerimine</i>», lk 25
 Iron Dry	<ul style="list-style-type: none"> ■  Iron Dry ■ +1 ■ +2 ■ +3 	<ul style="list-style-type: none"> ■ Kui valite  Iron Dry, aktiveeritakse kuivatusaste. Kuivatusastmega määratakse kindlaks, kui niiske või kuiv pesu pärast programmi lõppu on. → «<i>Kuivatusaste</i>», lk 25 ■ Kuivatusastet saab reguleerida vahemikus +1, +2 ja +3. → «<i>Kuivatusastme reguleerimine</i>», lk 25
 Vähendatud triikimine	<ul style="list-style-type: none"> ■ Aktiveerimine ■ Desaktiveerimine 	<p>Kortsude vähendamise funktsiooni aktiveerimine või desaktiveerimine.</p> <p>Programmi lõppedes liigutab trummel pesu regulaarsete ajavahemike tagant 60 minutit, et vähendada kortsude teket.</p>
 Vähe kuumust	<ul style="list-style-type: none"> ■ Aktiveerimine ■ Desaktiveerimine 	<p>Õrna kuivatuse aktiveerimine või desaktiveerimine. Vähendatud temperatuur õrnadele kangastele, nt polüakrüül või elastaan.</p> <p>Programm kestab kauem.</p>

Nupp	Valik	Kirjeldus
🕒 Lõpuaeg	<ul style="list-style-type: none"> ■ Programmi lõpp ■ Programmi pikkus 	<ul style="list-style-type: none"> ■ Seadistage programmi lõpuaeg. Seadistatud lõpuaja sisse on arvestatud ka programmi tööaeg. Pärast programmi käivitumist kuvatakse ekraanile programmi tööaeg. ■ Seadistage määratud ajaga programmide kestus. → «Määratud ajaga programmid», Lk 27
⏸️ Vaigistamine	<ul style="list-style-type: none"> ■ Aktiveerimine ■ Desaktiveerimine 	Programmi lõpu helisignaali aktiveerimine või desaktiveerimine.
📄 Pooltäis	<ul style="list-style-type: none"> ■ Aktiveerimine ■ Desaktiveerimine 	Üksikute esemete või väikese koguse pesu kuivatamiseks.

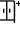
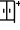
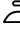
8 Kuivatusaste



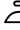
Igal automaatprogrammil on kindlaks määratud kuivatusaste. Kuivatusastmega määratakse kindlaks, kui niiske või kuiv pesu pärast programmi lõppu on.

Kuivatusaste	Pesuesemed	Kuivatustulemus
 Cupboard Dry Plus	Mitmekihiliste paksude esemete järelkuivatamiseks, mis ei ole veel täiesti kuivad.	Pesu on kuiv.
 Cupboard Dry	Tavalistele ühekihilistele esemetele.	Pesu on kuiv.
 Iron Dry	Tavalistele ühekihilistele esemetele	Pesu on pärast kuivatamist veidi märg. Kortsude tekke vältimiseks pärast kuivatamist triikige pesu või riputage see üles.

8.1 Kuivatusastme muutmine

Mõne automaatprogrammi korral saate kuivatusastet muuta, nii et pesu jääb kuivem või niiske.

1. Automaatprogrammi seadistamine
→ «Automaatprogrammide», lk 26
- ✓ Ekraanile ilmub kindlaks määratud kuivatusaste.
2. Vajutage  **Cupboard Dry Plus**,  **Cupboard Dry** või  **Iron Dry**.
- ✓ Ekraanile ilmub: **—**, **—** või **—**

2. Vajutage  **Cupboard Dry Plus**,  **Cupboard Dry** või  **Iron Dry**.
- ✓ Ekraanile ilmub: «+1», «+2» või «+3».

8.2 Kuivatusastme reguleerimine

Kui pesu tundub pärast konkreetsele kuivatusastmele kuivamist liiga niiske, saate kuivatusastet reguleerida.

1. Automaatprogrammi seadistamine.
→ «Automaatprogrammide», lk 26
- ✓ Ekraanile ilmub kindlaks määratud kuivatusaste.

9 Programmid

Saate pesu kuivatada automaatprogrammiga või määratud ajaga programmiga.

9.1 Automaatprogrammid

Automaatprogrammid on programmid, kus niiskussensorid mõõdavad pestud esemetesse jäänud niiskust kuivatustsükli ajal. Programm lõpeb pärast seadistatud kuivatusastme saavutamist. Igal automaatprogrammil on kuivatusaste → lk 25. Kuivatusastmega määratakse kindlaks, kui niiske või kuiv pesu pärast programmi lõppu on.

Nõuanded:

- Valige kuivatusaste vastavalt materjali tüübile või soovitud kuivatustulemusele.
→ «Kuivatusaste», lk 25
- Lisateavet programmi valimise kohta saate esemete siltidelt.

Programm:	Kirjeldus	Maksimumkogus (kg)
Cotton	Puuvillasest või linasest materjalist, vastupidavad, kuumust taluvad esemed.	8
☐ Cotton Eco	Puuvillasest või linasest materjalist, vastupidavad, kuumust taluvad esemed. Energiasäästlik programm.	8
Easy Care	Sünteeilisest või segamaterjalist esemed.	3,5
Mix	Puuvillasest või sünteeilisest materjalist esemed.	3
Bed linen	Puuvillased tekikotid, padjapüürid ja linad. Märkus: Trumli liigutused on optimeeritud suurte esemete kuivatamiseks.	3,5
Delicate	Õrnad satiinist, sünteeilisest või segamaterjalist esemed.	2
Hygiene Plus	Puuvillasest või linasest materjalist, vastupidavad, kuumust taluvad esemed. Märkus: Eriti sobiv spetsiaalsete hügieeninõuete järgimiseks.	4
Sport	Kiiresti kuivavad spordirõivad, valmistatud kiust, mikrokiust ja sünteeতিকast.	1,5

Programm:	Kirjeldus	Maksimumkoogus (kg)
Shirts/ Blouses	Puuvillasest, linasest, sünteetilisest või segamaterjalist särgid või pluusid. Märkus: Optimaalse tulemuse saamiseks kuivatage korraga kuni viis särki. Kui esemed on kuivad, triikige need või riputage kuivama. Nii jaotatakse jääkniskus ühtlaselt.	1,5
Rapid 40'	Sünteetilisest või kergest puuvillasest materjalist esemed.	2
Towels	Puuvillasest või linasest materjalist, vastupidavad, kuumust taluvad käterätid ja hommikumantlid.	6

9.2 Määratud ajaga programmid

Need on kindlaks määratud või reguleeritava ajaga programmid. Programm lõppeb määratud aja möödudes, ka juhul, kui pesu ei ole veel kuiv. Määratud aja programmid sobivad üksikute või õhukeste esemete kuivatamiseks.

Nõuanne: lisateavet programmi valimise kohta saate esemete siltidelt. Hooldussümbolid siltidel

Määratud ajaga programm	Kirjeldus	Maksimumkoogus (kg)
5 Shirts ☹️	Üks kord kantud särkide ja pluuside kortsumise ja kandmisest tekkinud lõhna vähendamiseks. → «Kortsude eemaldamise funktsioon», lk 34	2-5 eset
1 Shirts ☹️	Üks kord kantud särkide ja pluuside kortsumise ja kandmisest tekkinud lõhna vähendamiseks. → «Kortsude eemaldamise funktsioon», lk 34	Üks ese
Määratud ajaga programm, kõrge temperatuur	Igat liiki esemed, välja arvatud vill ja siid. Sobib eelkuivatatud või veidi niiskele pesule ning mitmekihiliste paksude esemete kuivatamiseks.	3

10 Tarvikud

Kasutage ainult originaaltarvikuid. Need on mõeldud just teie seadmele. Siit leiate ülevaate seadme tarvikute ja nende õige kasutamise kohta.

	Kasutamine	Tellimisnumber
Wool basket	Üksikute villaste esemete, spordijalatsite ja pehmete mänguasjade kuivatamine või õhutamine.	WMZ20600
Y-jaotur	Ühendage muu seadme vee väljalaskevoolik samasse sifooniavasse.	15000490
Vee väljalaskevoolik	Laske liigne kondensatsioonivesi otse kanalisatsiooni, nii ei pea kondensatsioonivee anumad regulaarselt tühjendama.	WTZ1110
Filtrimatt	Varuosa, mis kaitseb põhjaseadme filtrisüsteemi ebemete eest.	12022801
Uus ühenduskomplekt (valge).	Ruumi säästmiseks saab seadme paigaldada sama laiuse ja sügavusega ja sama tootja pesumasina peale.	WTZ27410
Uus ühenduskomplekt koos ülestõmmatava tööpinnaga (valge).	Ruumi säästmiseks saab seadme paigaldada sama laiuse ja sügavusega ja sama tootja pesumasina peale. Ülestõmmatav tööpind hõlbustab esemete panemist seadmesse ja nende väljavõtmist.	WTZ27400
Platform	Paigaldage seade kõrgemale, nii et pesu oleks hõlpsam sinna panna ja välja võtta	WTZPW20D

11 Pestavad esemed

Märkus: Lisateavet saate digitaalsest kasutusjuhendist, skannides sisukorras või veebilehel www.bosch-home.com olevat QR-koodi.

11.1 Esemete ettevalmistamine pesemiseks

TÄHELEPANU!

Pestavate esemete taskutes või küljes olevad esemed võivad kahjustada nii eset ennast kui ka trumlit. Lõhnade eemaldamiseks saate riitele lihtsalt aktiivhapnikuga värskema ilme anda.

- ▶ Enne esemete panemist seadmesse võtke taskutest kõik asjad välja.
- ▶ Seadme ja pestavate esemete kaitsmiseks valmistage pestavad esemed eelnevalt ette.
 - Tühjendage kõik taskud.
 - Harjake kraed ja taskud liivast jms puhtaks.
 - Sulgege tekikottide ja padjapüüride katted.
 - Sulgege kõik tõmblukud, takjakinnitused, konksud ja aasad.
 - Sõlmige rõivaste vööd ja paelad kokku või kasutage selliste rõivaste pesemiseks pesukotti.
 - Peske väikeseid esemeid (nagu laste sokid) pesukotis.
 - Mõned raskestieemaldatavad või kuivanud plekid ei lähe esimese pesukorraga välja, vaid vajavad korduvat pesemist.
 - Eraldage esemed üksteisest ja raputage neid või järgige programmi kirjeldust.
 - Tsentrifuugige esemeid enne kuivatamist
 - Kuivatage üksikuid villaseid esemeid, spordijalatsid ja pehmeid mänguasju villakorvis

12 Põhitoimingud

Märkus: Lisateavet saate digitaalsest kasutusjuhendist, skannides sisukorras või veebilehel www.bosch-home.com olevat QR-koodi.

12.1 Seadme sisselülitamine

Nõue: seade tuleb õigesti paigaldada ja ühendada.

→ *"Paigaldamine ja ühendamine", lk 12*

- ▶ Keerake programmi valikunupp programmi peale.

Märkus: Trumli märgutuli kustub automaatselt.

12.2 Programmi seadistamine

1. Seadistage programmi valikunupp soovitud programmi peale → *lk 26.*
2. Vajadusel reguleerige programmiseadistusi.

12.3 Pesuesemete panek seadmesse

Märkus: Pestud esemete kortsumise vältimiseks tuleb järgida vastava programmi maksimaalset pestavate esemete kogust → *lk 26.*


Nõue: valmistage esemed pesemiseks ette ja sorteerige need.

→ *«Pestavad esemed», lk 29*

1. Avage seadme uks.
Kontrollige, et seadme trummel oleks tühi.
2. Asetage pesuesemed trumlisse.
3. Sulgege seadme uks.
Kontrollige, et seadme ukse vahele ei oleks jäänud esemeid.



12.4 Programmi käivitamine

Märkus: kui soovite programmi tööaega enne programmi lõppu muuta, seadistage esmalt programmi lõpuaeg.


- ▶ Vajutage  **Start/ Reload.**
- ✓ Ekraanile ilmub kas programmi tööaeg või programmi lõpuaeg.
- ✓ Pärast programmi lõppu ilmub ekraanile kiri: "End".

12.5 Esemete lisamine

Pärast programmi algust saate esemeid igal ajal eemaldada või lisada.

1. Vajutage  **Start/ Reload.**
30 sekundi pärast algab automaatselt jahutus ja esemeid jahutatakse trumli pöörlemisega. Jahutuse vahele jätmiseks või katkestamiseks avage seadme uks.
→ «Ekraan», lk 20
2. Avage seadme uks.
3. Pange esemeid juurde või võtke ära.
4. Pange seadme uks kinni.
5. Vajutage  **Start/ Reload.**

12.6 Programmi tühistamine


1. Vajutage  **Start/ Reload.**
30 sekundi pärast algab automaatselt jahutus ja esemeid jahutatakse trumli pöörlemisega. Jahutuse vahele jätmiseks või katkestamiseks avage seadme uks.
→ «Ekraan», lk 20
2. Avage seadme uks.
3. Võtke esemed välja → Lk 30.

12.7 Esemete seadmest välja võtmine

1. Avage seadme uks.

2. Võtke esemed seadmest välja.

12.8 Seadme välja lülitamine

- ▶ Keerake programmi valikunupp asendisse .

12.9 Ebemefilter


Kuivatamise ajal kogutakse esemetest tülavad ebemed ebemefiltrisse. Ebemefilter kaitseb seadet ebemete eest.

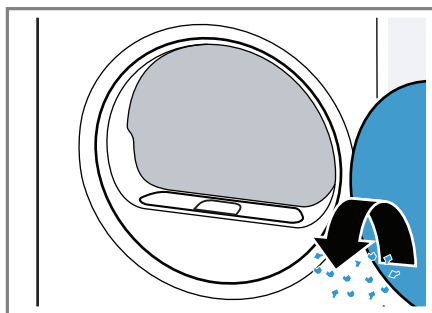
Ebemefiltri puhastamine

Puhastage ebemefiltrit kuivatusprogrammi lõppedes või juhul, kui töötava seadme ekraanile ilmub vastav teade.

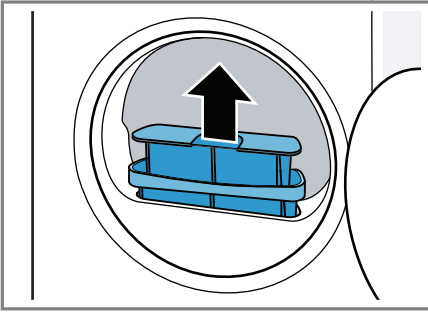
Märkus: Ebemefiltri puhastamata jätmine võib häirida seadme tööd.

Nõuded:

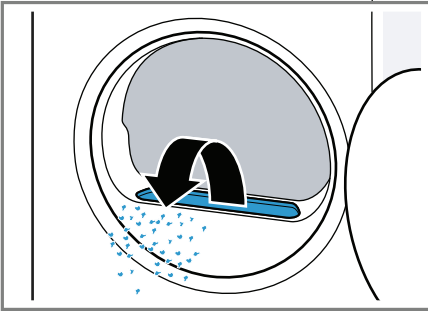
- Pärast kuivatamist ilmub ekraanile järgmine kiri: "End"
 - või töötava seadme ekraanile ilmub. 
1. Avage seadme uks.
 2. Puhastage uks ebemetest.



3. Võtke kaheosaline ebemefilter välja.

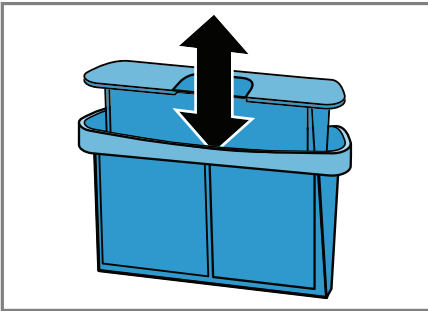


4. Puhastage õõnsus ebemetest.

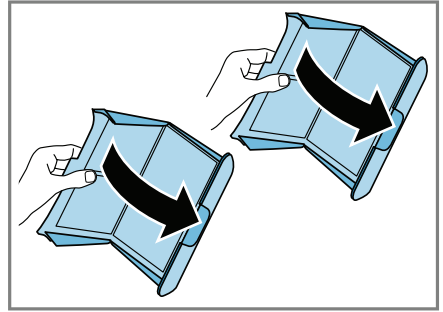


Ebemed ei tohi sattuda õhukanalisse.

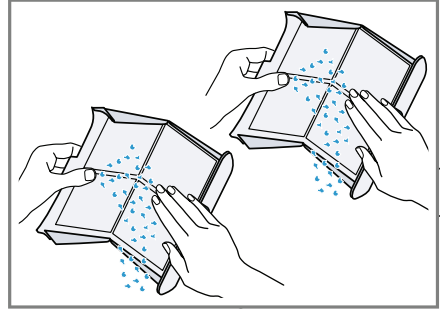
5. Võtke kaheosaline ebemefilter lahti.



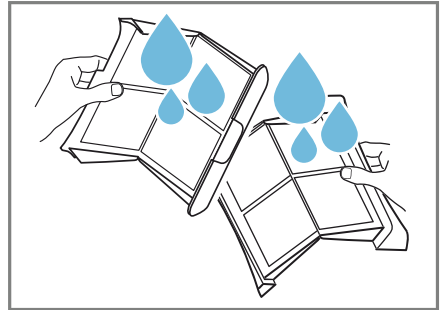
6. Avage kaks ebemefiltrit.



7. Eemaldage ebemed.

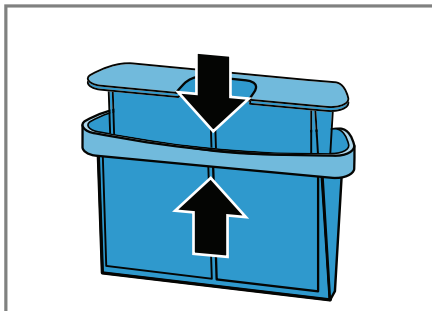


8. Peske kaht ebemefiltrit hoolikalt sooja voolava vee all ja kuivatage need.

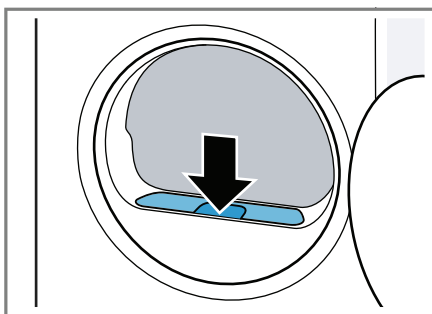


ee Pestavad esemed

9. Sulgege kaks ebemefiltrit ja pange need kokku.



10. Sisestage kaheosaline ebemefilter.



11. Sulgege seadme uks.

12.10 Filtrisüsteem põhjaseadmel

Kuivatamise ajal kogutakse esemetest tulevad ebemed põhjaseadme filtrisüsteemi. Filtrisüsteem kaitseb seadet ebemete eest.

Põhjaseadme filtrisüsteemi puhastamine

Kui töötava seadme ekraanile ilmub teade, puhastage põhjaseadme filtrisüsteem.

Märkused:

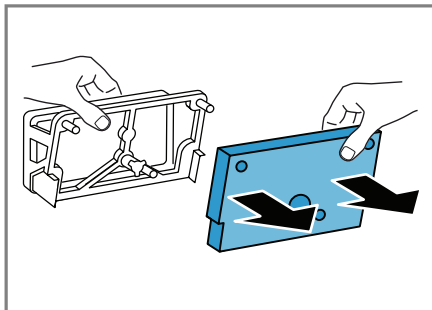
- Filtrisüsteemi võib puhastada regulaarselt, ka juhul, kui ekraanile ei ilmu teadet. Seda ei pea tegema pärast igit kuivatustsüklit.

- Seadme puhastamata jätmine võib häirida seadme tööd.

Nõue: kasutamise ajal kuvatakse ekraanil:

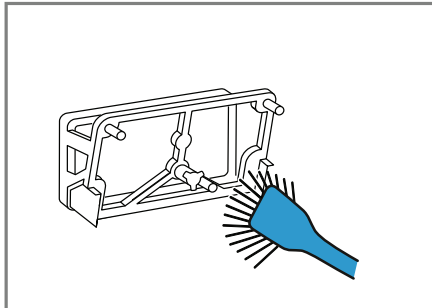


1. Puhastage ebemefilter → Lk 30.
2. Avage põhjaseade → Lk 36.
3. Võtke filtrimatt ettevaatlikult hoidikutest välja.



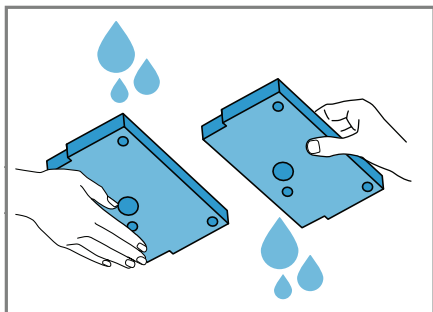
Jälgige, et te ei vääna ega kahjusta filtrimatti.

4. Puhastage soojusvaheti kate pehme harjaga.



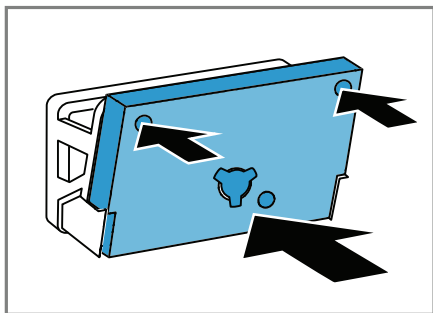
Veenduge, et puhastate määrdunud tihendi täielikult.

5. Puhastage filtrimatti hoolikalt sooja voolava veega ja väänake see käsitsi välja.



Suure mustuse saab eemaldada ettevaatlikult tolmuimejaga. Ärge puhastage filtrimatti puhastusvahenditega.

6. Lükake filtrimatt ettevaatlikult hoidikutesse.



Jälgige, et te ei vään ega kahjusta puhastatud filtrimatti.

Märkus: Filtrimatti → Lk 28 saab tellida varuosana klienditeenindusest.

7. Sulgege põhjaseade → Lk 39.

12.11 Kondensatsioonivee anum


Kuivatuse ajal moodustub kondensatsiooniveesi, mida seade kasutab automaathastuseks. Vaikimisi kogutakse kondensatsiooniveesi seadme kondensatsioonivee anumasse.

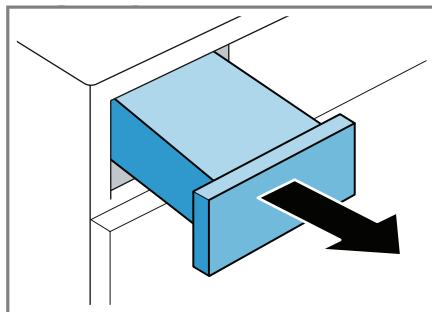
Märkus: Kasutage seadet ainult koos vee väljalaskevoolikuga → Lk 14, ei pea te kondensatsioonivee anumad regulaarselt tühjendama → Lk 33.

Kondensatsioonivee anuma tühjendamine

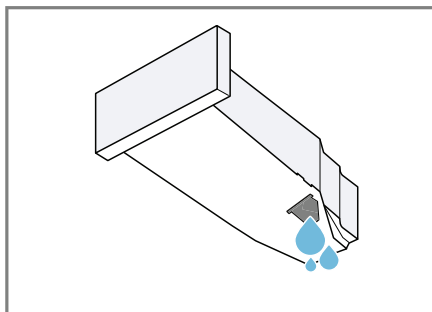
Tühjendage kondensatsioonivee anum kuivatusprogrammi lõppedes või juhul, kui töötava seadme ekraanile ilmub vastav teade.

Nõuded:

- Pärast kuivatamist ilmub ekraanile järgmine kiri: "End"
 - või töötava seadme ekraanile ilmub: 
1. Tõmmake kondensatsioonivee anum välja, hoides seda ühetasasena.



2. Tühjendage kondensatsioonivee anum.



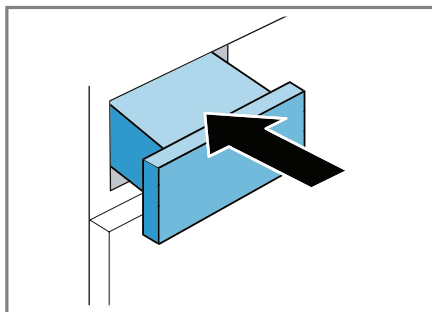
Enne seadme kasutamist veenduge, et olete kondensatsioonivee anuma sellesse tagasi pannud.

→ «Kondensatsioonivee anuma paigaldamine», lk 34

Kondensatsioonivee anuma sisestamine

Nõue: kondensatsioonivee anum → Lk 33 on seadmest välja võetud.



- ▶ Lükake kondensatsioonivee anum nii kaugele kui võimalik.



13 Lapselukk



Kindlustage seade juhtnuppude juhusliku kasutamise vastu.

13.1 Lapseluku aktiveerimine

- ▶ Vajutage ja hoidke kakt  **3 sek.** nupud umbes 3 sekundit all.
- ✓ Ekraanile ilmub .
- ✓ Juhtnupud on lukus.
- ✓ Lapselukk jääb aktiveerituks ka pärast seadme välja lülitamist.

13.2 Lapseluku desaktiveerimine

Nõue: lapseluku desaktiveerimiseks peab seade olema sisse lülitatud.

- ▶ Vajutage ja hoidke kakt  **3 sek.** nupud umbes 3 sekundit all.
- ✓ Sümbol  kustub ekraanilt.

14 Kortsude eemaldamise funktsioon

Vähekantud esemete kortsude ja ebameeldiva lõhna (nagu sigaretsuits) vähendamiseks saate kasutada kortsude eemaldamise funktsiooniga programmi.

14.1 Programmi käivitamine koos kortsude eemaldamise funktsiooniga

Märkus:

Peske higiseid või parfüümilõhnaga esemeid enne uuesti kandmist. Ärge kasutage kuivati puhastuskomplekte. Kortsude eemaldamise funktsiooniga programme ei tohi kasutada järgmiste esemete korral:

- vill, nahk ja viskoos;
- metallist, puidust või plastist osadega esemed;
- vahatatud ja õliga töödeldud jakid.

Nõuded:

- Esemed on ette valmistatud.
→ «*Esemete ettevalmistamine*», lk 29
- Esemed on sorteeritud. Esemete sorteerimine
- Esemed on pandud seadmesse.
→ «*Esemete panemine seadmesse*», lk 29

1. Seadistage kortsude eemaldamise funktsiooniga programm.
→ «*Määratud ajaga programmid*», lk 27

2. Käivitage programm → Lk 30.
Kui veeanum on tühi, ilmub ekraanile:
☹️.
→ «*Veeanuma täitmine*», lk 35

Kortsude eemaldamise funktsiooniga programm kestab keskmiselt 45 minutit, sõltuvalt ümbritseva keskkonna temperatuurist võib see olla pikem või lühem.

✓ Programmi lõppedes ilmub ekraanile kiri: "End".

3. ...
→ «*Esemete väljavõtmine seadmest*», lk 30.

Kortsude eemaldamise funktsioon ee

Kortsude eemaldamise funktsiooni tulemused võivad varieeruda sõltuvalt riidematerjali tüübist, esemete kogusest ja valitud programmist. Kortsutamise vältimiseks võtke esemed kohe pärast programmi lõppu seadmest välja.

4. Riputage esemed üles ja vormige need oma kujule.

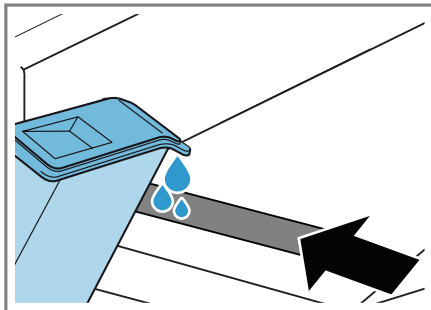
14.2 Veeanuma täitmine

Seade eemaldab kortsud vähe kantud esemetelt, kasutades külma joogivett. Kui töötava seadme ekraanile ilmub teade, täitke põhjaseadme filtrisüsteem.

Nõuded:

- Olete käivitanud programmi koos kortsude eemaldamise funktsiooniga.
→ «*Kortsude eemaldamise funktsiooniga programmi käivitamine*», lk 35
- Ekraanile ilmub: ☹️
- Kondensatsioonivee anum
→ Lk 33 on seadmest välja võetud.

1. Valage kaasasoleva vee kannuga läbi esikülje ava umbes 180 ml külma vett.



Puhastage vee anumad regulaarselt ja puhastage filtrit, kui see on määrdu nud.

→ «Veeanuma filtri puhastamine», lk 39
Kui ☞ ei kao ekraanilt, reguleerige seade korralikult tasakaalu. Seadme tasakaalu reguleerimine

- ✓ ☞ kustub ekraanilt.
2. Sisestage kondensatsioonivee anum
→ Lk 34.
 3. Käivitage programm.
→ «Kortsude eemaldamise funktsiooniga programmi käivitamine», lk 35

15 Põhiseadistused

Saate seadme konfigurioneerida vastavalt oma vajadustele.

Märkus: Lisateavet saate digitaalsest kasutusjuhendist, skannides sisukorras või veebilehel www.bosch-home.com olevat QR-koodi.

16 Puhastamine ja teenindustööd

Seadme laitmatu töö tagamiseks on oluline seda hoolikalt puhastada ja hooldustööd teha.

Märkus: Lisateavet saate digitaalsest kasutusjuhendist, skannides sisukorras või veebilehel www.bosch-home.com olevat QR-koodi.

16.1 Nõuanded puhastamise ja hooldustööde kohta

Pühkige seadme korpust ja juhtpaneeli ainult vees niisutatud lapiga.	Nii püsivad seadme osad puhtad ja hügieenilised.
Eemaldage pesuvahendi, pihuse või muud jäägid kohe.	Värskeid jääke on hõlpsam eemaldada ja need ei jäta jälgi.
Jätke seadme uks pärast kasutamist lahti.	See võimaldab jääkveel kuivada ja nii jääb seadmesse vähem halba lõhna.

16.2 Põhjaseade

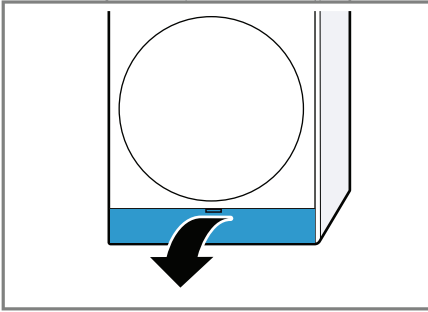
Põhjaseade on juurdepääsetav ala seadme põhjas, millest leiata soojusvaheti.

Põhjaseadme avamine

Nõuded:

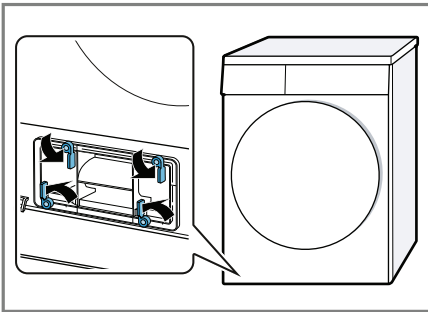
- Seade on jahtunud 30 minutit.
- Seadme uks on kinni.

1. Avage hooldustööde klapp.

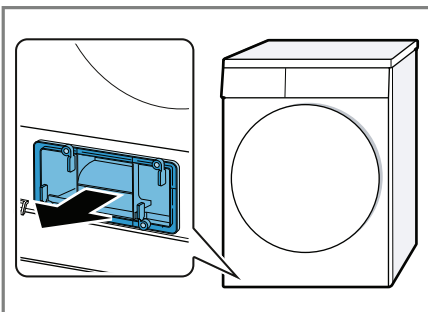


Asetage hooldustööde klapi alla lapp, millele põhjaseadme jääkvesi tilkuda saab.

2. Avage soojusvaheti kate hoob.



3. Tõmmake soojusvaheti kate käepidemest hoides välja.



Põhjaseadme puhastamine

Saate põhjaseadme puhastada nähtavast mustusest.

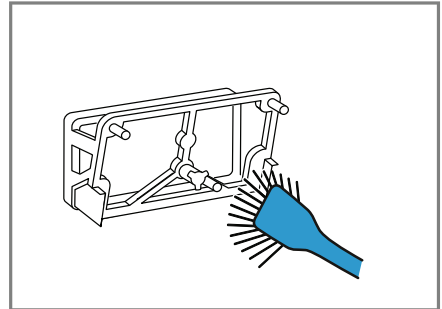
⚠ HOIATUS!

Lõikehaavade oht!

Soojusvaheti teravate servade puudutamisel võite end vigastada.

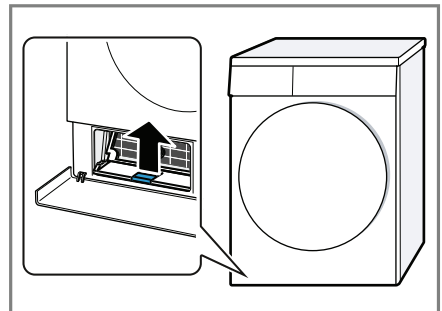
► Ärge puudutage soojusvaheti ribisid.

1. Avage põhjaseade → Lk 36.
2. Puhastage soojusvaheti kate pehme harjaga.

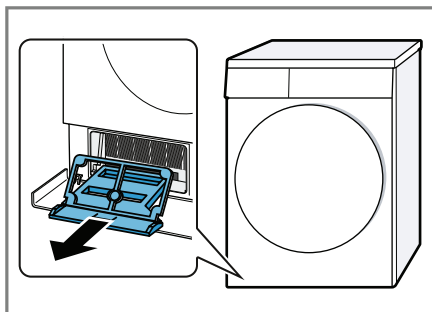


Veenduge, et puhastate määrdunud tihendi täielikult.

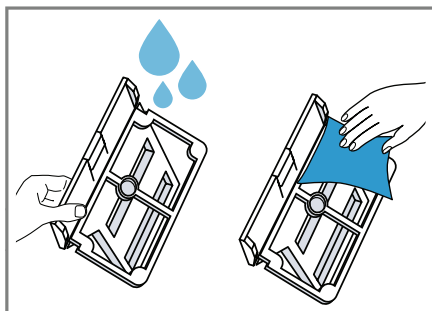
3. Tõstke vahetükil asuvat keskmist sakkii veidi.



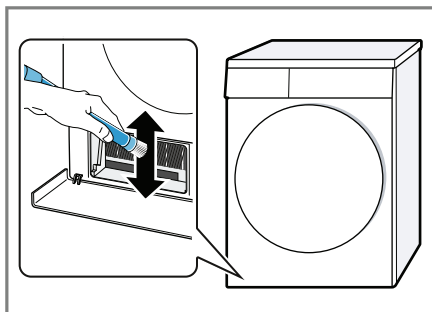
4. Tõmmake vahetükk horisontaalselt välja.



5. Puhastage vahetükki voolava vee all ja kuivatage hoolikalt.

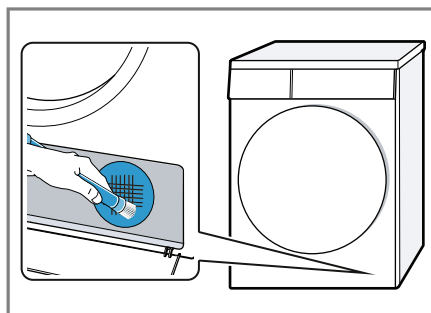


6. Puhastage soojusvaheti ribad ettevaatlikult tolmuimeja ja harjatarvikuga.



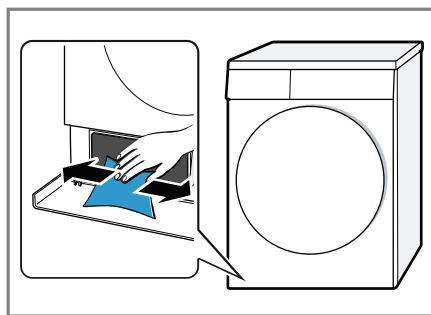
Jälgige, et puhastate ribad ülevallt alla nii, et need ei moendu ega saa kahjustada.

7. Puhastage õhu sissevõtuava võre ettevaatlikult tolmuimeja ja harjatarvikuga.

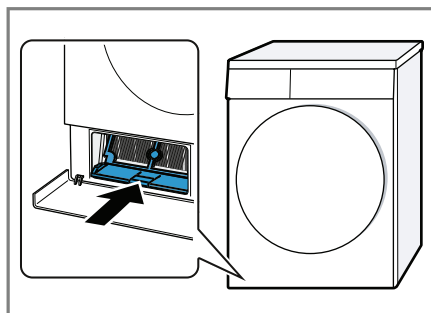


Jälgige, et te ei vääna ega kahjusta võret.

8. Puhastage seadme ava pehme niiske lapiga.



9. Lükake vahetükk horisontaalselt sisse, kuni kuulete, kuidas sakk klõpsuga oma kohale lukustub.



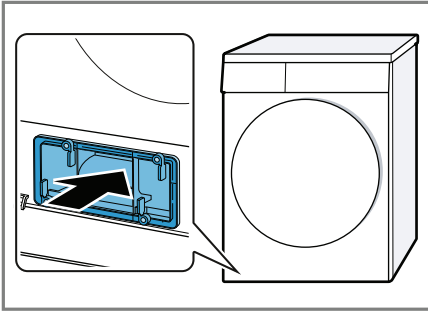
10. Sulgege põhjaseade → Lk 39.

Põhjaseadme sulgemine

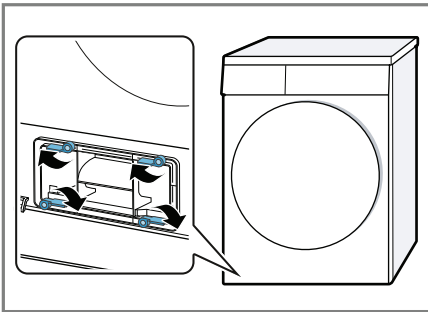
Nõue: põhjaseade on avatud.

→ «Põhjaseadme avamine», lk 36

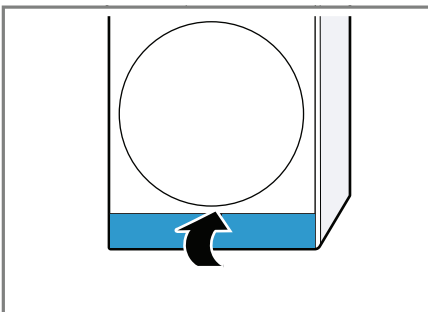
1. Sisestage soojusvaheti kate käepidemest hoides.



2. Sulgege soojusvaheti katte hoob.



3. Sulgege hooldustööde klapp.



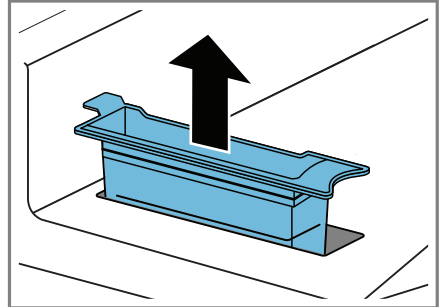
16.3 Veeanuma filter

Veeanumas asuv filter kaitseb seadet mustuse eest.

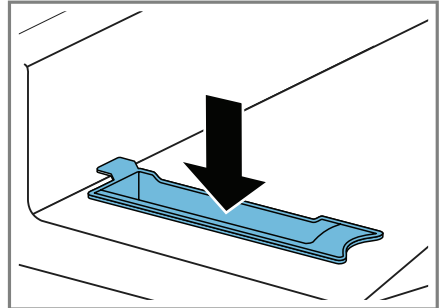
Veeanuma filtri puhastamine
Puhastage filtrit regulaarselt ja kui see on määrdunud.

Nõue: kondensatsioonivee anum → Lk 33 on seadmest välja võetud.

1. Tõmmake filter välja.



2. Paigaldage filter.



3. Paigaldage kondensatsioonivee anum → Lk 34.

16.4 Niiskussensor

Seadme niiskussensor mõõdab esemete niiskust kuivatustsükli ajal. Seade muudab automaatprogrammi tööaega sõltuvalt esemete jääniiskusest.

Niiskussensori puhastamine

Aja jooksul kogunevad niiskussensorile katlakivi, pesuvahendite ja hooldustoodete jäägid. Puhastage niiskussensorit regulaarselt.

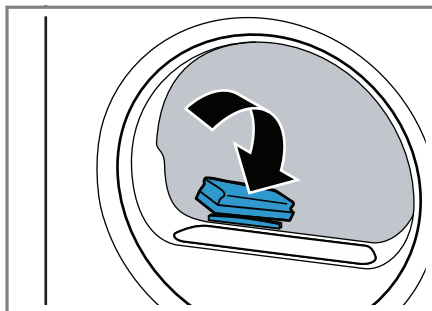
TÄHELEPANU!

Kõvad või karedad esemed võivad niiskussensorit kahjustada.

- ▶ Ärge puhastage seadet kõvade ega karedate esemetega, abrasiivsete puhastusvahenditega ega terasvillast nuustikutega.

Märkus: Ebemefiltri puhastamata jätmine võib häirida seadme tööd.

1. Avage seadme uks.
2. Puhastage niiskussensorit käsnaga.



17 Veatsing

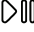


Väiksemad tehnilised vead seadme töös saate tihti ise parandada. Enne klienditeeninduse pöördumist lugege veatsingu teavet. Nii väldite asjatuid kulusid.

HOIATUS!



Elektrilöögi oht!

Seadme valesti remontimine on ohtlik.

- ▶ Seadet tohivad remontida ainult vastava kvalifikatsiooniga spetsialistid.
- ▶ Seadme remontimisel tohib kasutada ainult originaalvaruosi.
- ▶ Kui seadme toitejuhe on saanud kahjustada, siis peab selle välja vahetama tootja, tema klienditeeninduskeskuse töötaja või sarnase kvalifikatsiooniga isik.

Probleem	Põhjus ja Võimalik lahendus
"Hot" ja trummel pöörleb.	Jahutus töötab. <ol style="list-style-type: none"> 1. See ei ole rike. 2. Ärge muutke programmi jahutuse ajal. Märku: Jahutus kestab kuni 10 minutit. Saate seadme kasutamist jätkata.
Surisev heli.	Kompressor töötab. ▶ See ei ole rike - tegemist on tavalise töömüraga.
Kõik ekraanid kustuvad ja  Start/ Reload vilgub.	Aktiveeritud on energisäästurežiim. ▶ Vajutage ükskõik millist nuppu. ✓ sümbol süttib uuesti.
Kortsude eemaldamise funktsioon kestab liiga kaua.	Ümbritseva keskkonna temperatuur on madal ja see pikendab kortsude eemaldamise funktsiooni. ▶ See ei ole rike - teie ei pea midagi tegema.
	Ebamefilter on määratud. ▶ → «Ebamefiltri puhastamine», lk 30
	Põhjaseadme filter on määratud. ▶ → «Põhjaseadme filtrisüsteemi puhastamine», lk 32
Seade ei tööta.	Pistik ei ole vooluvõrku ühendatud. ▶ Ühendage seadme pistik pesa. Voolukatkesti on katki. ▶ Kontrollige kaitsmes asuvat voolukatkestit. On olnud voolukatkestus. ▶ Kontrollige, kas kõõgivalgustus või muud seadmed töötavad.

Probleem	Põhjus ja Võimalik lahendus
Seadme töö on pausi peal, kuid trummel pöörleb.	Jahutus töötab. ▶ See ei ole rike - teie ei pea midagi tegema.
Esemed kortsuvad.	Esemeid on liiga palju. ▶ Järgige maksimumkogust, → »Programmide», lk 26
	Esemed jäävad pärast kuivatamist liiga kauaks trumlistse. 1. Võtke esemed trumlist välja võimalikult kohe pärast kuivatusprogrammi lõppu. 2. Laotage esemed jahtumiseks laiali.
	Programm ei sobi sellele materjalile. ▶ Valige sobiv programm. → «Programmide», lk 26
	Kergestihooldatavaid esemeid kuivatatakse liiga kaua. ▶ → «Kuivatusastme muutmine», lk 25. ▶ → «Kuivatusastme reguleerimine», lk 25.
	Kortsumisvastane funktsioon ei ole aktiveeritud. ▶ Aktiveerige kortsumisvastane funktsioon. → «Nupud», lk 23
☞ ja programm lõppes.	Kondensatsioonivee anum on täis. 1. → «Kondensatsioonivee anuma tühjendamine», lk 33. 2. → «Kondensatsioonivee anuma paigaldamine», lk 34. 3. → «Programmi käivitamine», lk 30.
	Vee väljalaskevoolik on millegi vahele kinni jäänud või sõlmes. 1. Kontrollige, et voolik ei oleks sõlmes ega millegi vahele kinni jäänud. 2. Paigutage vee väljalaskevoolik nii, et see ei ole sõlmes.
	Vee väljalaskevoolik ei ole korralikult ühendatud. ▶ Veenduge, et vee väljalaskevoolik on õigesti ühendatud. → «Vee väljalaskevooliku ühendamine», lk 14
	Vee väljalaskevoolik on blokeeritud. ▶ Loputage vee väljalaskevoolikut kraaniveega.
	Põhjaseadmes on võõrkeha. 1. → «Põhjaseadme avamine», lk 36. 2. Kõrvaldage võõrkehad. 3. → «Põhjaseadme sulgemine», lk 39

Probleem	Põhjus ja Võimalik lahendus
Kondensatsioonivee anumad on tühjad, kuigi vee väljalaskevool on ühendatud.	Seade kasutab kondensatsioonivett automaatselt isepuhastuseks. ▶ See ei ole rike - teie ei pea midagi tegema. Vee väljalaskevool ei ole korralikult ühendatud. ▶ Veenduge, et vee väljalaskevool on õigesti ühendatud. → «Vee väljalaskevooliku ühendamine», lk 14
Programm ei käivitu.	Lapselukk on aktiveeritud. ▶ → «Lapseluku desaktiveerimine», lk 34 Te ei ole vajutanud  Start/ Reload. ▶ Vajutage  Start/ Reload. Ühtegi programmi ei ole seadistatud. 1. → «Programmi seadistamine», lk 29. 2. → «Programmi käivitamine», lk 30.
Programmi pikkus muutub kuivatustsükli ajal.	Programmi tööaega optimeeritakse elektrooniliselt ja see võib programmi tööaega muuta. ▶ See ei ole rike - teie ei pea midagi tegema.
Pumba müra.	Kondensatsioonivee pump töötab. ▶ See ei ole rike - tegemist on tavalise töömüraga.
Sumisev müra.	Kompressori ventilaator töötab. ▶ See ei ole rike - tegemist on tavalise töömüraga.
Kuivatusaeg on liiga pikk.	Põhjaseadme filter on määrdunud. ▶ → «Põhjaseadme filtrisüsteemi puhastamine», lk 32 Ebemefilter on määrdunud. ▶ → «Ebemefiltri puhastamine», lk 30 Ümbritseva keskkonna temperatuur on kõrgem kui 30 °C. ▶ Tagage, et ümbritseva keskkonna temperatuur on alla 30 °C. Ümbritseva keskkonna temperatuur on madalam kui 15 °C. ▶ Tagage, et ümbritseva keskkonna temperatuur on üle 15 °C. Seadme paigalduskohas on ebapiisav ventilatsioon. ▶ Ventileerige seadme paigalduskohta. Seadme õhu sissevõtuava on blokeeritud. ▶ Veenduge, et seadme õhu sissevõtuava on puhas. Soojusvaheti on määrdunud.

Probleem	Põhjus ja Võimalik lahendus
Kuivatusaeg on liiga pikk.	<ol style="list-style-type: none"> 1. → «Põhjaseadme avamine», lk 36. 2. Puhastage soojusvaheti. → «Põhjaseadme puhastamine», lk 37 3. «Põhjaseadme sulgemine», lk 39.
Seadmele tekib vett.	<p>Seade ei ole õigesti tasakaalu seadistatud.</p> <p>▶ Seadme tasakaalu reguleerimine</p> <hr/> <p>Soojusvaheti tihendi kate on määrdunud.</p> <p>▶ Puhastage soojusvaheti tihendi kate. → «Põhjaseadme filtrisüsteemi puhastamine», lk 32</p> <hr/> <p>Vee väljalaskevoolik ei ole korralikult ühendatud.</p> <p>▶ Veenduge, et vee väljalaskevoolik on õigesti ühendatud. → «Vee väljalaskevooliku ühendamine», lk 14</p> <hr/> <p>Soojusvaheti hoova kate ei ole korralikult suletud.</p> <p>▶ Tagage, et soojusvaheti hoova kate on korralikult suletud. → «Põhjaseadme sulgemine», lk 39</p>
☞	<p>Veeanum on kortsude eemaldamise funktsiooni kasutamiseks tühi.</p> <p>▶ → «Veeanuma täitmine», lk 35.</p>
Veeanuma täitmisel voolab vesi üle.	<p>Veeanum on täis.</p> <p>Märkus: Ülevoolav vesi on kahjutu.</p> <p>▶ Ärge valage anumasse rohkem vett.</p> <hr/> <p>Veeanuma filter on määrdunud.</p> <p>▶ → «Veeanuma filtri puhastamine», lk 39.</p>
Esemed on liiga niisked.	<p>Programm ei sobi sellele materjalile.</p> <p>▶ Seadistage määratud ajaga programm järelkuivatuseks. → «Programmide», lk 26</p> <hr/> <p>On olnud voolukatkestus.</p> <p>▶ Kontrollige, kas köögivalgustus või muud seadmed töötavad.</p> <p>Esemeid on liiga palju.</p> <p>▶ Järgige maksimumkogust, → «Programmide», lk 26.</p> <hr/> <p>Soojalt tundub pesu tegelikult niiskem.</p> <p>1. Võtke esemed trumlist välja võimalikult kohe pärast kuivatusprogrammi lõppu.</p>

Probleem	Põhjus ja Võimalik lahendus
Esemed on liiga niisked.	2. Laotage esemed jahtumiseks laiali.
	Seadistatud on sobimatu kuivatusaste.
	▶ → « <i>Kuivatusastme muutmise</i> », lk 25.
	Kuivatusaste ei ole reguleeritud.
	▶ → « <i>Kuivatusastme reguleerimine</i> », lk 25.
	Esemeid on liiga vähe.
	▶ Seadistage määratud ajaga programm järelkuivatuseks.
	→ « <i>Programm</i> id», lk 26
	Niiskussensor on määrdunud.
	▶ → « <i>Niiskussensori puhastamine</i> », lk 40.
	Kuivatus katkestati ja kondensatsioonivee anum on täis.
	1. → « <i>Kondensatsioonivee anuma tühjendamine</i> », lk 33.
	2. → « <i>Kondensatsioonivee anuma paigaldamine</i> », lk 34.
	3. → « <i>Programmi käivitamine</i> », lk 30.

18 Transport, hoiustamine ja kasutuselt kõrvaldamine

Siit leiate teavet selle kohta, kuidas valmistada seadet ette transportimiseks ja hoiustamiseks. Samuti saate siit teavet selle kohta, kuidas kasutuskõlbatuks muutunud seadmeid kasutuselt kõrvaldada.

18.1 Seadme ettevalmistamine transportimiseks

TÄHELEPANU!

Kui hakkate seadet kasutama kohe pärast transportimist, võib selle olev jahutusaine seadet kahjustada.

- ▶ Laske seadmel pärast transportimist vähemalt kaks tundi seista.

Nõuanne: seadmes võib olla jääkvett, mis võib transportimisel välja tilkuda. Seetõttu tuleb seadet transportida ainult püstiasendis.

Nõuded:

- Kondensatsioonivee anum on tühi. Kondensatsioonivee anuma tühjendamine → Lk 33
- Seade on sisse lülitatud.
→ «Seadme sisselülitamine», lk 29
- 1. Seadistage mis tahes programm → Lk 29.
- 2. Käivitage programm → Lk 30 ja oodake 5 minutit.
- ✓ Kondensatsioonivesi lastakse välja.
- 3. Lülitage seade välja.
→ «Seadme väljalülitamine», lk 30
- 4. Eemaldage vee väljalaskevoolik ühenduspunkti.
→ «Vee väljalaskeava ühenduse tüübid», lk 15

- 5. Kinnitage vee väljalaskevoolik seadme külge, et see libisema ei hakkaks. Jälgige, et te ei murra vee väljalaskevoolikut sõlme.
- 6. Tühjendage kondensatsioonivee anum → Lk 33.
- 7. Sisestage kondensatsioonivee anum → Lk 34.
- 8. Tõmmake pistik pesast välja.
- ✓ Seade on nüüd transportimiseks valmis.

18.4 Seadme kasutuselt kõrvaldamine

Vana seadme ringlusse andmisel eraldatakse sellest hinnalised toormaterjalid.

⚠ HOIATUS!

Tervisekahjustuste oht!

Lapsed võivad end seadmesse lukustada ja enda elu ohtu seada.

- ▶ Ärge paigaldage seadet ukse taha, sest see võib seadme ukse blokeerida või selle täielikku avamist takistada.
- ▶ Kui seade on muutunud kasutuskõlbatuks, tuleb selle toitejuhe eemaldada. Tõmmake pistik pesast välja, lõigake toitejuhe seadme küljest ära ja lõhkuge seadme ukse lukk, nii et seadme ust ei saa enam sulgeda.

⚠ HOIATUS!

Tulekahju oht!

Seadmes kasutatakse keskkonناسäästlikku jahutusainet R290. See on siiski tuleohtlik ja võib süttida, kui seadet nõuetekohaselt kasutuselt ei kõrvaldata.

- ▶ Kõrvaldage seade kasutuselt vastavalt kehtivatele eeskirjadele.
- ▶ Jahutusahela torusid ei tohi kahjustada.

1. Tõmmake seadme pistik pesast välja.
2. Lõigake seadme toitejuhe küljest.
3. Kõrvaldage seade kasutusest keskkonnasäästlikul viisil.
Sellekohast teavet saate seadme edasimüüjalt või kohalikust omavalitsusest.



See seade on tähistatud vastavalt Euroopa direktiivile 2012/19/EÜ elektri- ja elektroonikaseadmete jäätmete kohta (WEEE). Selle direktiiviga sätestatakse kogu ELi hõlmav raamistik kasutuskõlbmatuks muutunud seadmete tagastamise ja ümbertöötlemise kohta.

19 Klienditeenindus

Kui teil on seadme kasutamise kohta küsimusi, te ei suuda seadme töös tekkinud tõrkeid ise lahendada või seade vajab remonti, pöörduge klienditeeninduskeskusesse.

Ohutuse tagamiseks tohivad seadet remontida ainult vastava kvalifikatsiooniga spetsialistid. Garantiinõue muutub tühi-seks, kui seadet on remontinud või ümber seadistanud selleks volitamata isik või kui seadmes on kasutatud muid kui originaalvaruosad ja tarvikud, mille tulemusel tekkis defekt. Seadme funktsioonidele vastavaid originaalvaruosi vastavalt saab soetada klienditeeninduskeskusest vähemalt 10 aastat alates kuupäevast, millal seade Euroopa Majanduspiirkonnas turule tuli.

Märkus: garantiiajal on klienditeeninduskeskuse abi tasuta.

Täpset teavet teie riigis kehtiva garantiiaja ja garantiitingimuste kohta saate klienditeenindusest, toote edasimüüjalt ja meie veebilehelt. Klienditeenindusse helistades peate ütleva oma seadme tootenumbri (E-number) ja tootmisseeeria numbriga (FD-number).

Klienditeeninduskeskuste kontaktid leiate kaasasolevast klienditeeninduskeskuste kataloogist või meie veebisaidilt.

19.1 Tootenumber (E-number) ja tootseeeria number (FD-number)

Tootenumbri (E-number) ja tootseeeria numbriga (FD-number) leiate seadme andmeplaadilt. Sõltuvalt mudelist asub seadme andmeplaat:














- seadme ukse siseküljel,
- hooldustööde klapi siseküljel,
- seadme tagaküljel.


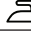

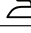
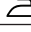
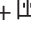
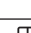
Märkige oma seadme vastavad andmed ja klienditeeninduskeskuse telefoninumber üles, et need oleksid hõlpsasti kättesaadavad.

20 Energiatarbimise määrad

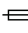
Programm  **Cotton Eco** (tähistatud noolega) sobib tavapärase niiskustasemega puuvillaste esemete kuivatamiseks ja on kõige efektiivsem programm niiskete puuvillaste esemete kuivatamiseks kombineeritud energiakuluga. Selle programmi energiatarbimise määrad on toodud energiamärgisel eeldusega, et esemete niiskussisaldus on 60%. Teistele programmidele kindlaks määratud väärtused on ainult ligikaudsed ja need on kindlaks määratud vastavalt kehtivale standardile EN61121.

Tegelikud väärtused võivad olla erinevad sõltuvalt eseme materjali tüübist, jääkniiskusest, seadistatud kuivatusastmest, esemete hulgast, keskkonnatingimustest ja aktiveeritud lisafunktsioonidest. Programmi eeldatav tööaeg / lõpuaeg, mis kuvatakse ekraanile programmi valimisel, põhineb seadme tsentrifuugimiskiirusel 1000 p/min.

Programm	Löplik niiskusaste (%)	Esemete kogus	Tsentrifuugimiskiirus	Esmানে niiskusaste (%)	Progr tööaeg (tund: minut)	Energia tarbimise määr (kWh/tsükkel)
Cotton +  Cupboard Kuivatus	-1,5	8,0	1400	50	2:40	1,31
Cotton +  Cupboard Kuivatus	-1,5	4,0	1400	50	1:53	0,89
Cotton +  Cupboard Kuivatus	-1,5	8,0	1000	60	2:58	1,51
Cotton +  Cupboard Kuivatus	-1,5	4,0	1000	60	2:04	1,01
Cotton +  Cupboard Kuivatus	-1,5	8,0	800	70	3:17	1,72
Cotton +  Cupboard Kuivatus	-1,5	4,0	800	70	2:14	1,12
 Cotton Eco	0,0	8,0	1400	50	2:26	1,20
 Cotton Eco	0,0	4,0	1400	50	1:37	0,73
 Cotton Eco	0,0	8,0	1000	60	2:45	1,40
 Cotton Eco	0,0	4,0	1000	60	1:48	0,84
 Cotton Eco	0,0	8,0	800	70	3:04	1,61
 Cotton Eco	0,0	4,0	800	70	1:59	0,95
Cotton +  Iron Dry	12,0	8,0	1400	50	1:52	0,88

Programm	Löplik niiskusaste (%)	Esemete kogus	Tsentri-fuugimis kiirus	Esmane niiskusaste (%)	Progr tööaeg (tund: minut)	Energia tarbimise-määr (kWh/ tsükkel)
Cotton +  Iron Dry	12,0	4,0	1400	50	1:14	0,52
Cotton +  Iron Dry	12,0	8,0	1000	60	2:12	1,08
Cotton +  Iron Dry	12,0	4,0	1000	60	1:25	0,64
Cotton +  Iron Dry	12,0	8,0	800	70	2:32	1,29
Cotton +  Iron Dry	12,0	4,0	800	70	1:36	0,75
Easy Care +  Cup-board Dry	2,0	3,5	800	40	0:57	0,42
Easy Care +  Cup-board Dry	2,0	3,5	600	50	1:08	0,52

21 Tehniline spetsifikatsioon

Seadme kõrgus	84,2 cm
Seadme laius	59,8 cm
Seadme sügavus	59,9 cm
Kaal	56,2 kg ¹
Maksimaalne koormus	8,0 kg
Toitepinge	220–240 V, 50 Hz
 Minimaalne paigalduskaitse	10 A
Nimivõimsus	600 W
Elektrikulu	<ul style="list-style-type: none"> ■ Väljalülitatud režiim: 0,15 W ■ Ooterežiim: 0,50W

¹ Sõltuvalt seadme spetsifikatsioonist

Ümbritseva keskkonna temperatuur

- Miinimum: 5 °C
- Maksimum: 35 °C

Toitejuhtme pikkus 145 cm

¹ Sõltuvalt seadme spetsifikatsioonist

Rohkem teavet oma seadme kohta leiate veebilehelt <https://en-ergylab.bsh-group.com>. See veebiaadress on seotud ametliku EU EPREL tooteandmebaasiga. Selle juhendi trükkimise ajal ei ole seda veebiaadressi veel avalikustatud. Seetõttu järgige toote mudelite otsimise juhiseid. Toote identifitseerimisnumber moodustub seadme andmeplaadil toodud tootenumbri (E-number) enne kaldkriipsu olevatest tähemärkidest. Toote identifitseerimisnumbri leiate ka ELi energiamärgise esimeselt realt.

¹ Kehtib ainult Euroopa Majanduspiirkonna riikidele

Kallis klient,

Sõltumata teie elukohast on meie klienditeenindus alati teie käeulatuses ja üks meie hooldustehnikute vastutab just teie piirkonna eest.

Meie soovitus teile:

Palun kontrollige enne klienditeenindusse helistamist, kas saate oma seadme töös tekkinud häire kõrvaldamisega iseseisvalt hakkama. Nii hoidute kohustusest maksta hooldustehniku visiidist tulenevat väljakutsetasu. Vastavad nõuanded leiате oma seadme kasutusjuhendist.

Meil on hea meel teid aidata – kiiresti, asjatundlikult ja mõistliku hinnaga!

Meie kvalifitseeritud hooldustehnikud on teie käsutuses igas riigis. Neil on olemas vajalikud originaalvaruosad kõikide seadmete remontimiseks. See säästab aega ja kulutusi.

Rike? See saab kõrvaldatud!

Käesolevas voldikus on toodud klienditeeninduste aadressid ja telefoninumbrid riikide kaupa.

Järgnevat andmete edastamisega saate oma probleemi lahendamist veelgi kiirendada.

Palun edastage meile järgnev info:

1. Oma täpne aadress ja telefoninumber
2. Täpne probleemi kirjeldus
3. Ostukuupäev
4. Tootenumber (E-number) tüübisildilt
5. Tootmiskuupäev (FD-number) tüübisildilt

Seadme tüübisildi näide



Vaadake oma seadme kasutusjuhendist, kus asub teie seadme tüübisilt.

Käesolevas voldikus loetletud teeninduskeskused on ette nähtud ainult meie ametlike kohalike edasimüüjate kaudu müüdüd seadmete hooldamiseks ja remontimiseks.

Sellelipoolest püüame me vajadusel hankida varuosi ja sooritada vajalikke remonttöid ka teistes riikides ostetud ning kaudsel teel imporditud seadmetele.

Garantii tingimused

Sellele seadmele antava garantii tingimused määrab kindlaks meie edasimüüja selles riigis, kus seadet müüakse. Täpsemat infot garantii tingimuste kohta saate igal hetkel seadme edasimüüjalt/ kauplusest, kellelt te oma seadme ostsite, või meie ametlikust müügiesindusest teie riigis. Garantii nõuete korral peab esitama ostukviitungi.

Eesti / Estonia

TEENINDUSKESKUSED

Eliser OÜ

Mustamäe tee 24

10621 Tallinn

Telefon: +372 665 0090

hooldus@eliser.ee

www.kodumasinatereмонт.ee

Renerki Kaubanduse OÜ

Tammsaare tee 134B

12918 Tallinn

Telefon: +372 51 67 171

klienditeenindus@renerk.ee

www.renerk.ee