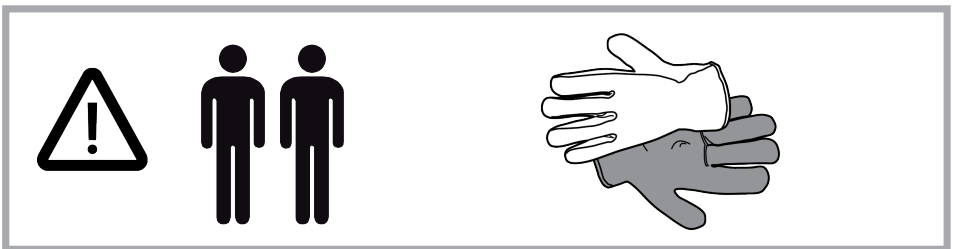
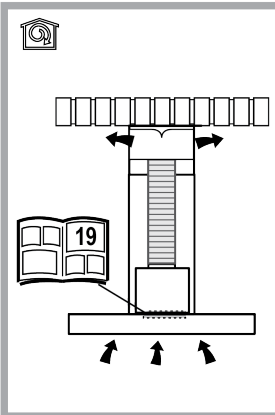
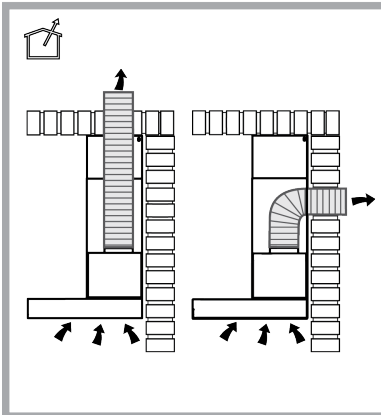
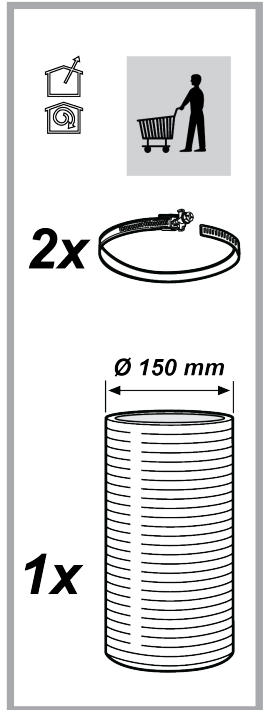
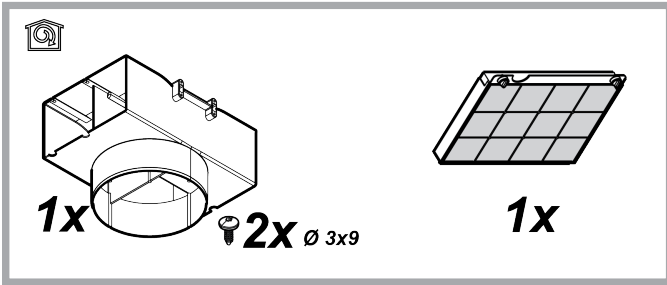
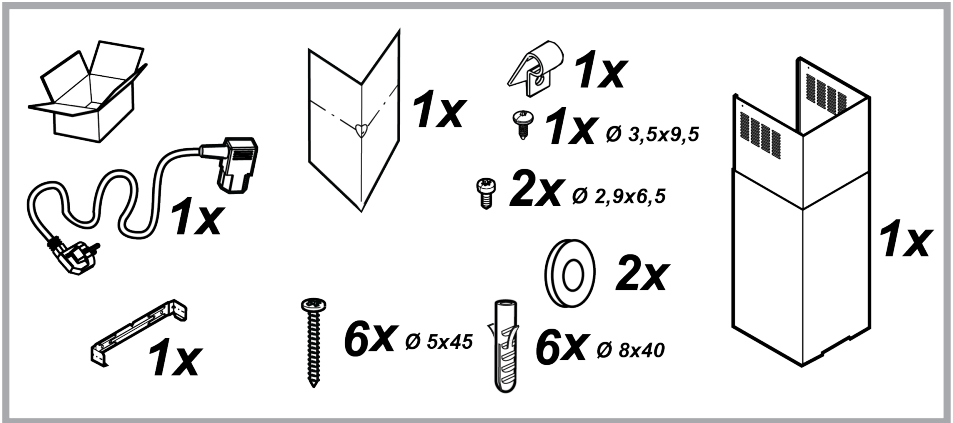
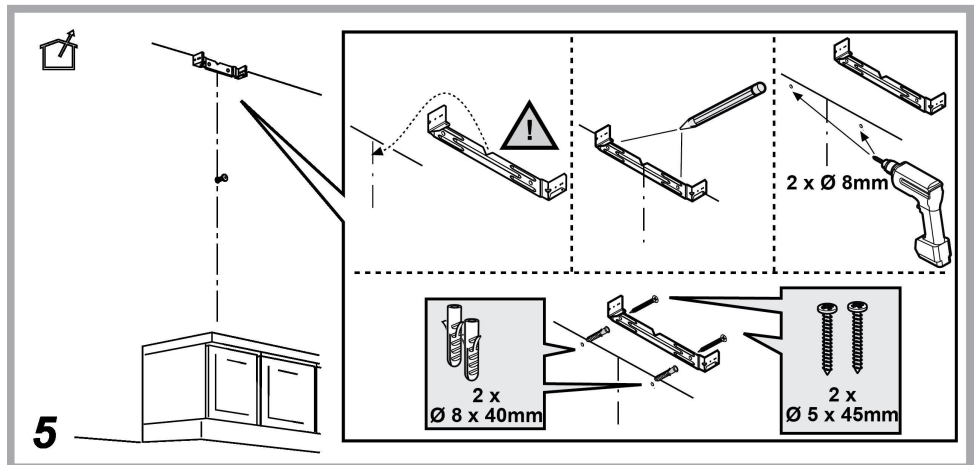
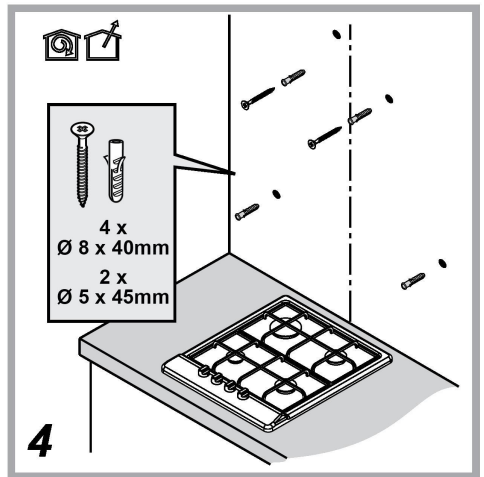
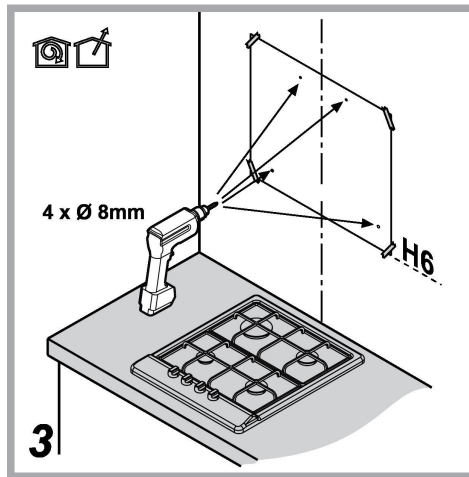
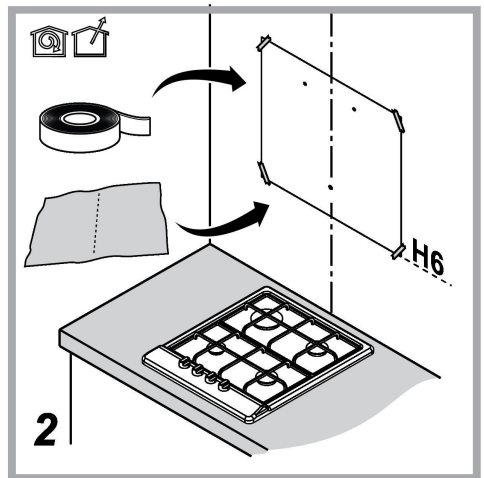
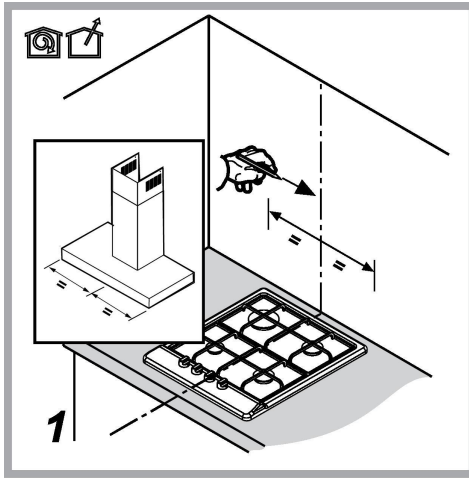
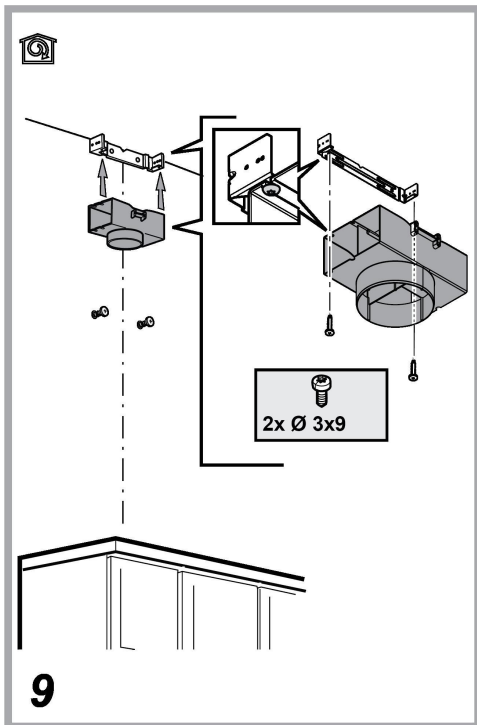
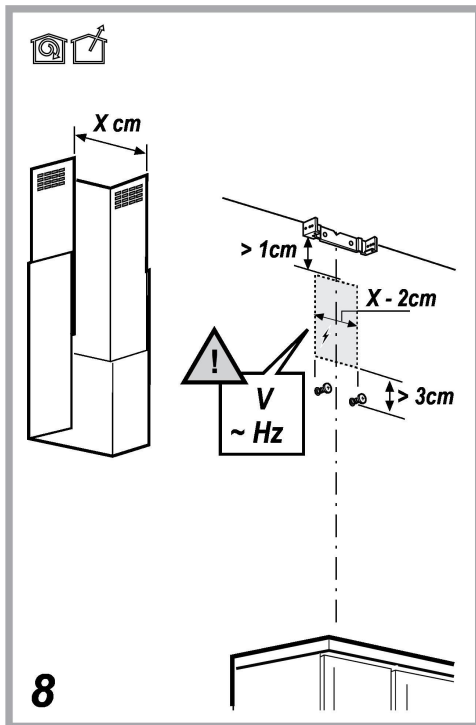
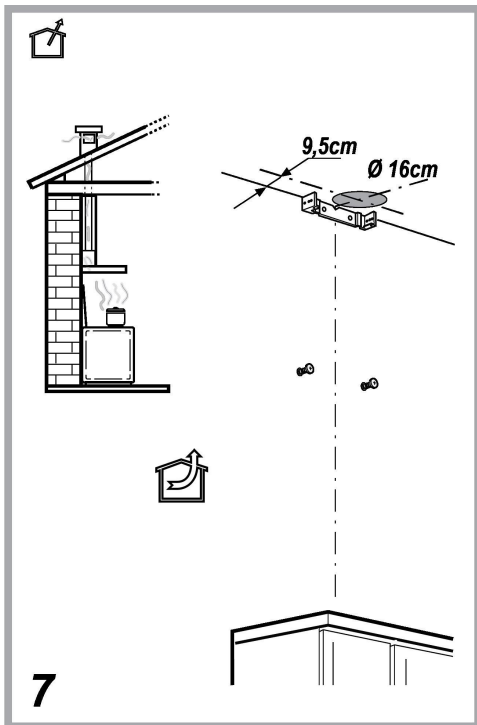
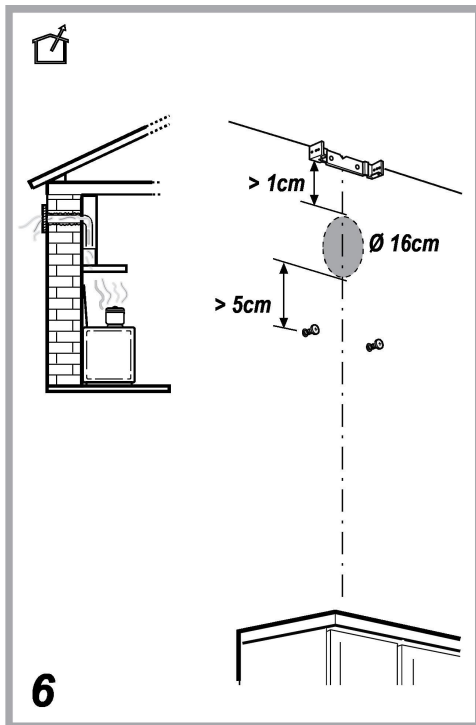


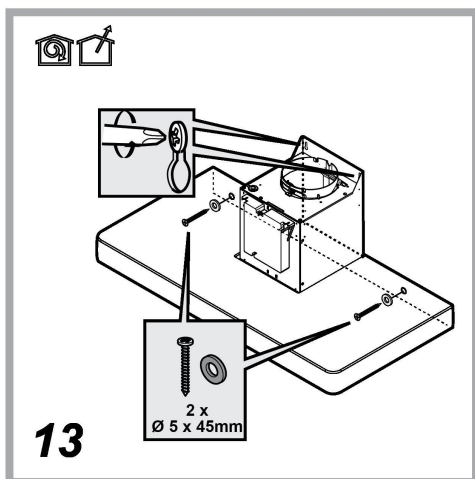
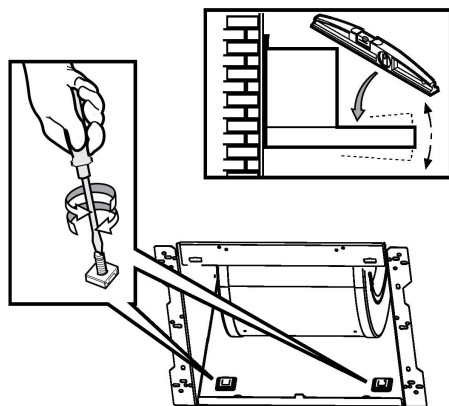
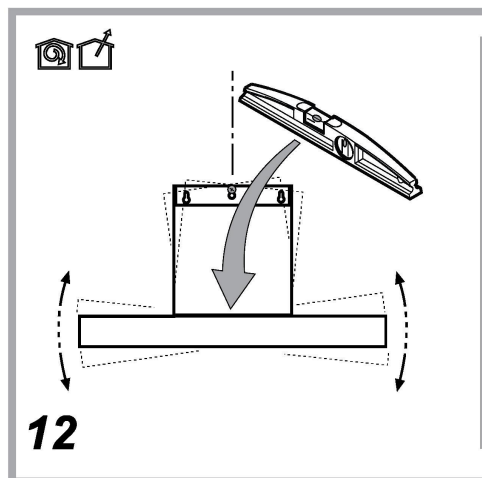
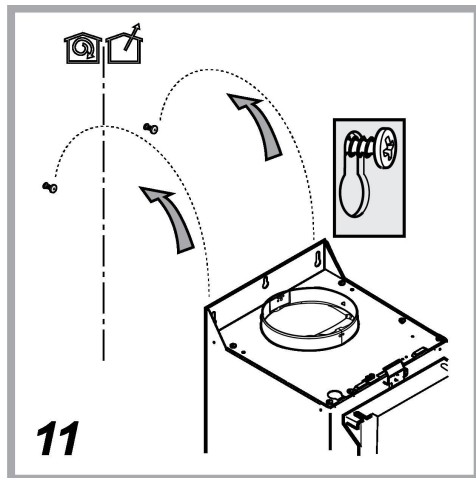
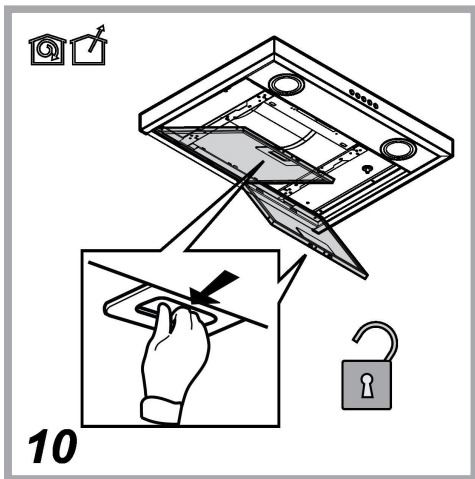
**Õhupuhasti
WHBS62
ET Kasutusjuhend**

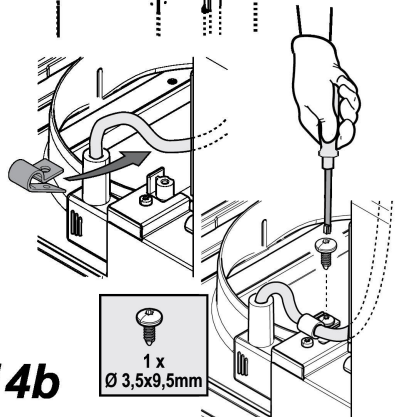
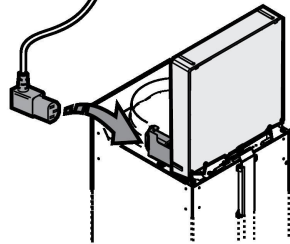
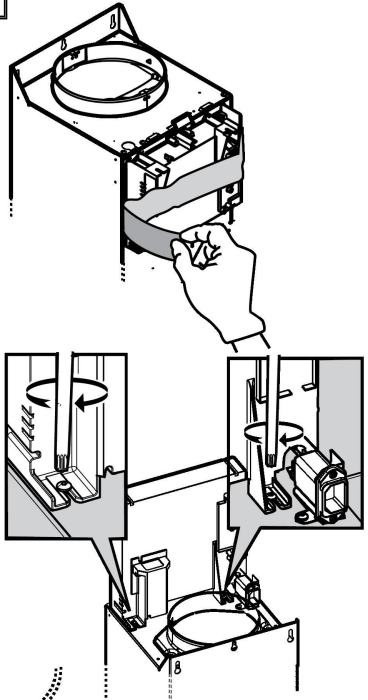
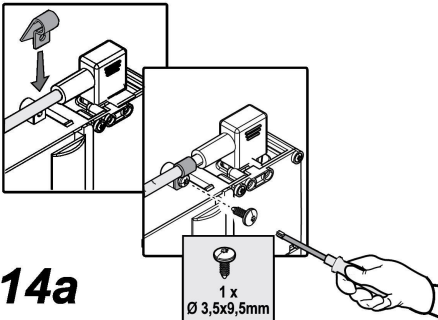
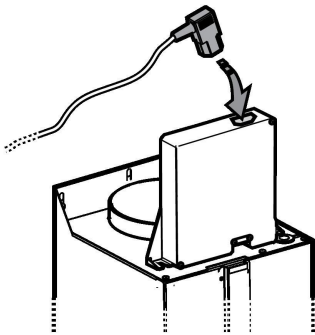
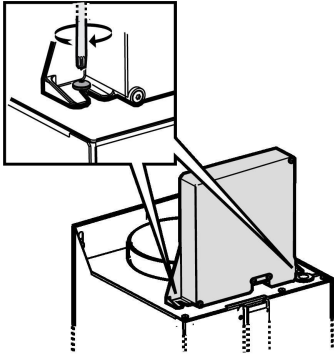
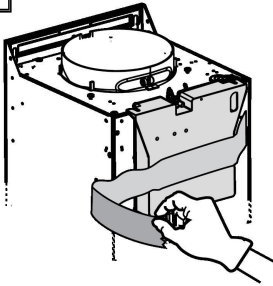
Whirlpool

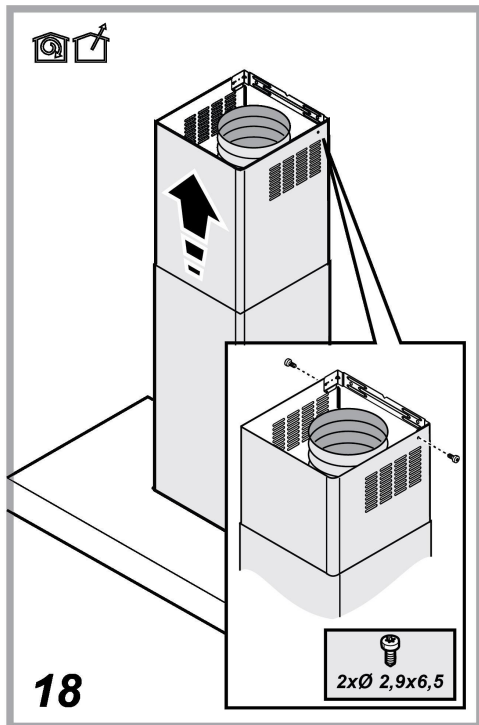
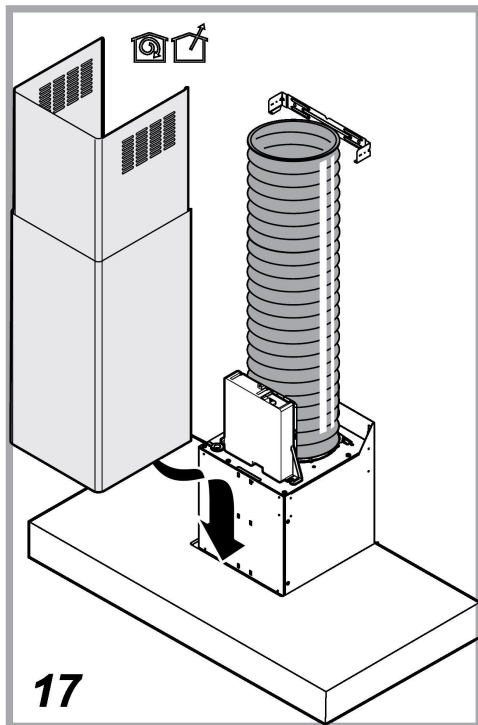
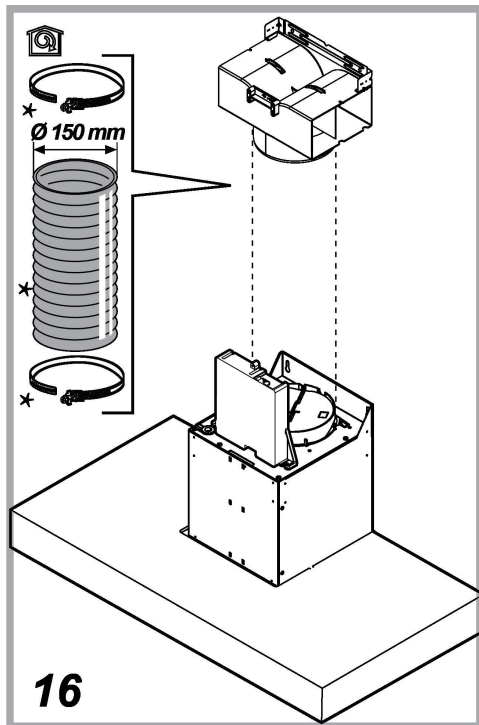
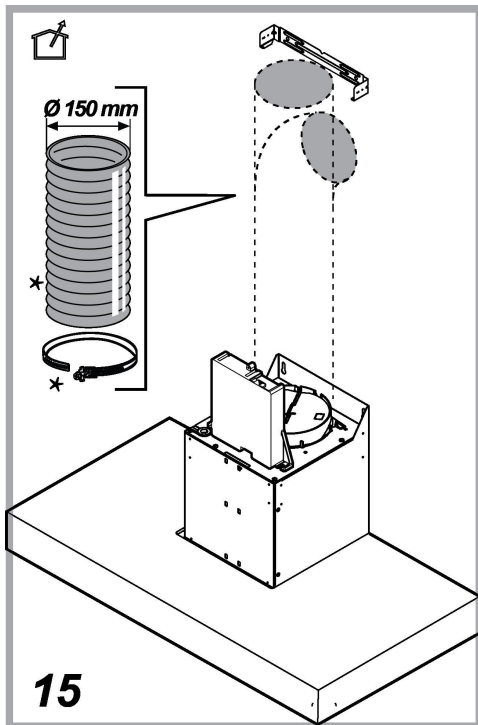


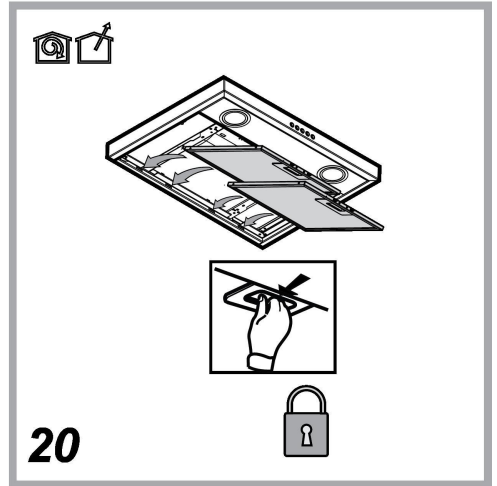
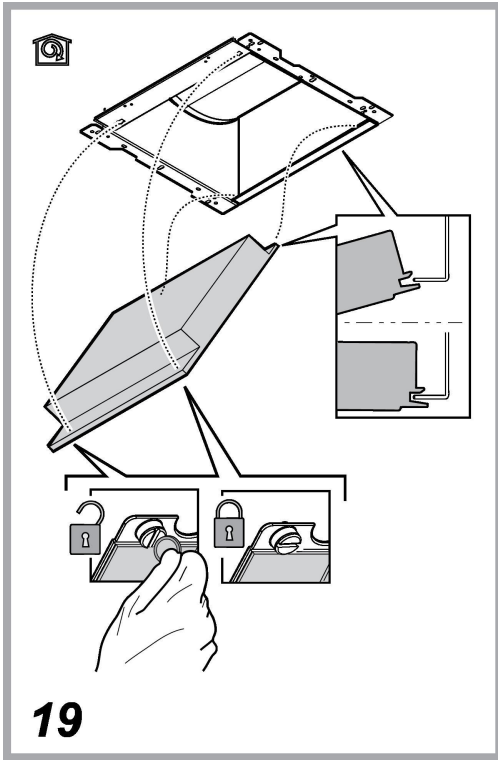












ÜLDINE OHUTUS

- Ühendage õhupuhasti enne mis tahes puhastus- või hooldustoimingu tegemist elektrivõrgust lahti toitepistikut pistikupesast lahti ühendades või toidet kaitselülitist katkestades.
- Kandke kõiki paigaldus- ja hooldustoiminguid tehes alati töökindaid.
- Lapsed alates 8ndast eluaastast ja füüsilise, sensoorse või vaimupuudega või vajalike teadmiste ja kogemusteta isikud tohivad seda seadet kasutada ainult järelevalve all või eeldusel, et neid on õpetatud seadet ohutult kasutama ja nad mõistavad seadme kasutamisega kaasnevat ohte.
- Lastel ei tohi lubada juhtseadiste ega seadmega mängida.
- Lapsed ei tohi ilma järelevalveta seadet puhastada ega kasutaja tehtavaid hooldustoiminguid teha.
- Kui majapidamises kasutatakse gaasi või muud kütust põletavaid seadmeid, siis tuleb tagada piisav ventilatsioon selles ruumis, kuhu õhupuhasti on paigaldatud.
- Õhupuhastit tuleb korrapäraselt puhastada nii seest kui väljast. Seda tuleb teha **VÄHEMALT KORD KUUS**.
- Õhupuhastit tuleb puhastada käesolevas juhendis antud hooldusjuhiste kohaselt. Õhupuhasti ja filtrite puhastamise juhiste eiramine põhjustab tuleohtu.
- Õhupuhasti all ei tohi toitu flambeerida.
- Filtreid ei tohi toiduvalmistamise ajal eemaldada.
- Kasutage lambi asendamiseks ainult käesoleva juhendi "Hoolduse/Lampide asendamise" peatükis nimetatud tüüpi lampi. Lahtise leegi kasutamine kahjustab filtreid ja põhjustab tuleohtu, mistõttu tuleb seda ilmingimata alati vältida. Toitu tuleb alati praadida ettevaatlikult hoolitsemaks, et õli ei kuumene üle ega sütti. **ETTEVAATUST!** Õhupuhasti juurdepääsetavad osad võivad pliidiplaadi kasutamise ajal kuumeneda.
- Seadme võib ühendada elektrivõrku alles pärast kõikide paigaldustööde lõpetamist.
- Auru ja suitsu ära juhtimisel rakendatavate tehniiliste ja ohutusmeetmete puhul tuleb järgida rangelt kohalike ametiasutuste regulatsioone.
- Õhku ei tohi juhtida lööri, mida kasutatakse gaasi või muud kütust põletava seadme suitsu ära juhtimiseks.
- Õhupuhastit ei tohi elektrilöögiohu tõttu kasutada ega jätta nii, et lamp on nõuetekohaselt oma kohale paigaldamata.
- Õhupuhastit ei tohi kasutada ilma nõuetekohaselt oma kohale seadmata restideta.
- Õhupuhastit EI TOHI KUNAGI kasutada kandepinnana, kui kasutusjuhendis pole vastupidist otsesõnu väidetud.
- Kasutage toote paigaldamiseks ainult selle komplekti kuuluvaid kinnituskruvisid või kui kruvid ei kuulu tarnekomplekti, siis ostke õiget tüüpi kruvid.
- Kasutage õige pikkusega kruvisid: leiate vajaliku info paigaldusjuhendist.
- Konsulteerige kahtluse korral volitatud hoolduskeskuse või muu sarnase kvalifikatsiooniga isikuga

▲ HOIATUS!

- Kruvide või fikseerimispeadise käesolevas juhendis kirjeldatud viisil paigaldamata jätmine põhjustab elektriohtu.
 - Ärge kasutage koos õhupuhastiga programmeerijat, taimerit, eraldi kaugjuhtimissüsteemi ega mis tahes muud seadet, mis lülitab õhupuhastajat automaatselt tööle.
- Väga väikesed lapsed (kuni 3-aastased) tuleb seadmest eemal hoida.
Seadmest tuleks eemal hoida ka 3- kuni 8-aastased lapsed, kui nad pole pideva järelevalve all.

⚠ ETTEVAATUST! Seadme tööd ei tohi juhtida välise lülitusseadme, nagu taimeri ega eraldiseisva kaugjuhtimissüsteemiga.

⚠ See seade ei sobi kutsealaseks kasutamiseks. Ärge kasutage seadet välitingimustes.


⚠ Kehavigastuste ohu tõttu tuleb seadet tõsta ja see tuleb paigaldada vähemalt kahekesi.

⚠ Seadme peab paigaldama ja elektrivõrku ühendama (ja kui see on asjakohane, siis veevarustusega ühendama) pädev tehnik. Seadet võib remontida ainult pädev tehnik.

Pärast paigaldamist tuleb lämbumisohu tõttu paigutada pakendijäätmed (plast, vahtplast jne) kuni nende lõpliku kõrvaldamiseni hoiule lastele kättesaamatult.

Ärge kasutage seadet paljajalu olles ega märjana.

Elektriöögiohu tõttu ei tohi seadet mingil juhul aurupesuriga puhastada.

Kogu pakend on 100% ringlussevõetav ja märgistatud vastava sümboliga. 

Õhupuhasti välimus võib erineda käesoleva juhendi joonistest. Kõik paigaldus-, kasutus- ja hooldusjuhised kehtivad sellele vaatamata.

Järgige täpselt käesolevas juhendis antud juhiseid. Tootja ei vastuta juhiste eiramise põhjustatud ebamugavuste, kahjude ega tulekahju eest. See seade on ettenähtud kasutamiseks kodumajapidamises ja muudes sarnastes rakendustes, nagu: - oma töötajatele mõeldud köökides kauplustes, kontorites ja muus töökeskkonnas, - talumajapidamistes, - klientide poolt hotellides, motellides ja muud tüüpi sarnastes majutuskohtades, - hommikusööki pakkuvates majutuskohtades.

- Käesolev juhend tuleb tulevikus kasutamiseks alles hoida. Hoolitsege, et juhend saab seadmega kaasa nii kolimisel kui seadme müümisel või kellelegi teisele andmisel.
- Lugege juhiseid hoolikalt: need sisaldavad olulist paigaldus-, kasutus- ja ohutusinfot.
- Seadme ning auru ja suitsu ära juhtimise kanalite elektrilist ega mehaanilist lahendust ei tohi muuta.
- Kontrollige enne paigaldamist, et seadme ükski osa ei ole kahjustunud. Ärge seadet mis tahes kahjustuse leidmisel paigaldage, vaid võtke ühendust müüjaga.

Minimaalne kaugus pliidiplaadi pinna (küpsetusnõude toetuspinna) ja õhupuhasti madalaima osa vahel peab olema vähemalt 50 cm elektripliidi ja 65 cm gaasipliidi või kombineeritud pliidi puhul.

Kui gaasipliidi paigaldusjuhiste jaoks on nähtud ette suurem vahekaugus, siis tuleb see tagada.

ELEKTRIÜHENDUS

Elektrivõrgu toide peab vastama õhupuhastis paikneval andmesildil näidatud seadme nimiandmetele. Kui õhupuhasti toitejuhtmel on pistik, siis ühendage see kehtivatele nõuetele vastavasse pistikupessa, mis on pärast seadme paigaldamist juurdepääsetav. Kui toitejuhtmel ei ole pistikut (otseühendus elektrivõrguga) või kui pistik ei paikne juurdepääsetavas kohas, siis tuleb paigaldada paigaldusjuhendite järgi kooskõlas kehtivate standarditega kahepooluseline lülit, mis tagab seadme täieliku elektrivõrgust lahutamise kategooria III ülekoormuse korral.

⚠ HOIATUS!

Kontrollige alati enne õhupuhasti uuesti elektrivõrku ühendamist ja selle talitluse tõhususe hindamist, et toitejuhe on nõuetekohaselt komplekteeritud. Kui toitejuhtmele ei ole pistikut paigaldatud, siis ühendage juhid järgmises tabelis antud juhiste järgi:

Elektrivõrgu pinge ja sagedus

Vt seadme nimiandmeid õhupuhastis olevalt andmesildilt.

Juhtide ühendus



: kollane/roheline

N: sinine

L: pruun

Toitejuhtme asendamine

Õhupuhastil on spetsiaalne toitejuhe. Kui see kahjustub, siis tellige hoolduskeskusest uus toitejuhe.

VENTILEERIMINE

(imiversioonile)

Ühendage õhupuhasti ja väljalaskeava seinas õhu väljalaskeavale (ühendusäärikule) vastava läbimõõduga toruga. Väiksemate mõõtudega torude ja väljalaskeavade kasutamine põhjustab õhupuhasti imivõime vähenemist ja töömüra märkimisväärselt suurenemist.

Tootja ei vastuta seetõttu selliste probleemide eest.

! Kasutage auru ja suitsu ära juhtimiseks minimaalselt vajaliku pikkusega torustikku.

! Kasutage võimalikult väheste põlvedega torustikku (põlve maksimaalne lubatud nurk: 90°).

! Vältige suuri muutusi torustiku läbimõõdus.

! Tootja vabaneb vastutusest nende nõuete eiramisel.

FILTREERIMINE VÕI TORUSTIKKU JUHTIMINE?

! Õhupuhasti on valmis kasutamiseks imiversioonis.

Õhupuhasti filtreerivas versioonis kasutamiseks tuleb paigaldada spetsiaalne TARVIKUKOMPLEKT.

Kontrollige käesoleva juhendi esimestelt lehekülgedelt, kas TARVIKUKOMPLEKT kuulub seadme tarnekomplekti või tuleb osta eraldi.

Märkus: Kui see kuulub komplekti, siis võib teatud juhtudel olla täiendav aktiivsööfiltrite süsteem juba õhupuhastile paigaldatud.

Käesolev juhend sisaldab õhupuhasti imiversioonist filtreerivale versioonile ümber seadmiseks vajalikku infot.

Torustikku juhtimise versioon

Kui aur ja suits juhitakse hoonest välja spetsiaalse toru kaudu, mis ühendatakse õhupuhasti peal paikneva ühendusrõngaga.

⚠ ETTEVAATUST!

Väljalasketoru ei kuulu õhupuhasti komplekti, vaid tuleb osta eraldi.

Väljalasketoru läbimõõt peab vastama ühendusrõnga läbimõõdule.

⚠ ETTEVAATUST!

Kui õhupuhastil on aktiivsööfilter, siis tuleb see eemaldada.

Filtreeriv versioon

Õhupuhasti puhastab selles versioonis kasutamisel seadmesse imetud õhu rasvast ja lõhnadest ning juhib puhastatud õhu siis ruumi tagasi.

Õhupuhasti selles versioonis kasutamiseks tuleb paigaldada täiendav aktiivsööfiltrite süsteem.

JUHTSEADISED

Õhupuhastil on juhtpaneel imikiiruse valimise juhtseadiste ja valgusti lülitiga pliidiplaati valgustavate lampide sisse ja välja lülitamiseks.



T1



T2



T3



T4



T5



T6



T7

T1. Ventilaaatori mootori VÄLJA LÜLITAMINE / kiiruse vähendamine

T2. Ventilaaatori mootori SISSE LÜLITAMINE / kiiruse suurendamine

T3. "POWER BOOST" funktsioon

T4. 6th Sense funktsiooni (AUTOMAATREŽIIMI) SISSE/VÄLJA LÜLITAMINE

T5. "ZEN Mode" režiim

T6. Rasva-/sööfiltrite alarm/lähtestamine

T7. Valgusti SISSE/VÄLJA LÜLITAMINE

ETTEVAATUST! Sellel õhupuhastil on automaattalitluse süsteem (vt allpoolt "T4. 6th Sense funktsiooni (AUTOMAATREŽIIMI) SISSE/VÄLJA LÜLITAMINE").

Kalibreerimine toimub automaatselt iga kord, kui õhupuhasti ühendatakse elektrivõrku (nt esmakordsel elektrivõrku ühendamisel ja pärast toitekatkestust).

Kalibreerimise saab ka käsitsi aktiveerida (vt ptk **“Anduri seadistamine”**).

5 minutit kestva kalibreerimise ajal **T4** vilgub ja valgusti saab kasutada.

T1. VENTILAATORI MOOTORI VÄLJA LÜLITAMINE / KIIRUSE VÄHENDAMINE

Vajutage kiiruse vähendamiseks ja ventilaatori mootori VÄLJA LÜLITAMISEKS. Hoidke vajutatuna ventilaatori mootori korruga VÄLJA LÜLITAMISEKS.

T2. VENTILAATORI MOOTORI SISSE LÜLITAMINE / KIIRUSE SUURENDAMINE

Vajutage ventilaatori mootori SISSE LÜLITAMISEKS ja kiiruse suurendamiseks. Hoidke vajutatuna õhupuhaсти korruga 3ndal kiirusel tööle lülitamiseks.

T3. “POWER BOOST” FUNKTSIOON

Vajutage **T3**, et aktiveerida **“POWER BOOST 1”** – suure tõmbekiiruse ja kindla tööperioodiga imisäte.

Tähelepanu! Õhupuhaсти lülitub 5 minuti pärast tagasi 3ndale kiirusele.

Kui ventilaatori mootor töötab ja **“POWER BOOST 1”** on aktiveeritud, siis vajutage uuesti **T3**, et aktiveerida **“POWER BOOST 2”** – täiendav suure tõmbekiiruse ja kindla tööperioodiga imisäte.

Tähelepanu! Õhupuhaсти lülitub 5 minuti pärast tagasi 3ndale kiirusele.

Tähelepanu! Kui vajutate 5 minuti jooksul uuesti **T3**, siis lülitub õhupuhaсти tagasi sättele **“POWER BOOST 1”**.

T4. 6TH SENSE FUNKTSIOONI (AUTOMAATREŽIIMI) SISSE/VÄLJA LÜLITAMINE

Selle funktsiooni sisse lülitamisel seab õhupuhaсти tõmbekiiruse automaatselt, kui õhupuhaстis olev andur tuvastab muutuse ümbrustingimustes.

Tähelepanu! Selle funktsiooni nõuetekohase talitluse tagamiseks tuleb esmalt **andur konfigurereida** (vt altpoolt **“Anduri seadistamine”**).

Tähelepanu! **“6th Sense”** lülitub välja, kui muudate õhupuhaстil mõne muu töökiirust kontrolliva funktsiooni sätet.

Anduri seadistamine

Anduri saab seadistada VÄLJALÜLITATUD õhupuhaстil. Hoidke normaalsetes ümbrustingimustes **T4** 5 sekundit vajutatuna:

T4 vilgub seejärel 5 minutit, et teaksite, et õhupuhaсти kalibreerib andurit, ja kustub siis, et teaksite, et kalibreerimine on lõppenud.

Pliidiplaadi seadistamine: Hoidke **T1** ja **T2** korruga vajutatuna. Mõlemad muutuvad valgustatuks, et näidata, et õhupuhaсти on valmis võtma vastu pliidiplaadi parameetrit.

Vajutage **T1** gaasipliidi kasutamisel (**T1** vilgub 3 sekundit, et teaksite, et õhupuhaсти on seadistatud sobivalt tööle koos gaasipliidiga kasutamiseks).

Vajutage **T2** induktsioonpliidiplaadi kasutamisel (**T2** vilgub 3 sekundit, et teaksite, et õhupuhaсти on seadistatud sobivalt tööle koos induktsioonpliidiplaadiga kasutamiseks).

T5. “ZEN MODE” REŽIIMI KASUTAMINE

Vajutage **“ZEN” tõmberežiimi** aktiveerimiseks või deaktiveerimiseks.

See funktsioon võimaldab aktiveerida tõmbekiiruse nii, et sellega on tagatud perfektne tasakaal vaikus ja tõmbetõhususe vahel.

T6. RASVA-/SÖEFILTRI ALARM/LÄHTESTAMINE

Õhupuhaсти annab korrapärase intervalliga märku filtrite hooldamise vajadusest.

Tähelepanu! Tähised töötavad ainult sisselülitatud õhupuhaстil.

T6 põleb: tehke rasvafiltri hooldustoimingud.

T6 vilgub: tehke söefiltri hooldustoimingud.

Filtrite küllastumise tähiste lähtestamine:

Tähelepanu! Seda tuleb teha sisselülitatud õhupuhaстil.

Hoidke **T6** vajutatuna.

Tähelepanu! **T6** kustub ja õhupuhaсти lülitub välja, et teaksite, et alarm on lähtestatud.

Rasvafiltri alarm ja söefiltri alarm lähtestatakse sama nupuga. Kui korruga on aktiveerunud mõlema filtri alarmid, siis lähtestatakse loendurid üksikshaaval, söefiltri alarm esimesena.

Söefiltri küllastumise tähise aktiveerimine

Tähelepanu! Seda tuleb teha siis, kui ventilaatori mootor on välja lülitatud.

See tähis on tavaliselt deaktiveeritud. Hoidke **T3** ja **T7** korruga vajutatuna selle funktsiooni aktiveerimiseks: mõlemad muutuvad valgustatuks eduka aktiveerimise tähisena.

Hoidke selle funktsiooni deaktiveerimiseks samu nuppe uuesti vajutatuna: mõlemad vilguvad lühidalt ja kustuvad siis eduka deaktiveerimise tähisena.

T7. VALGUSTI SISSE/VÄLJA LÜLITAMINE

Vajutage pliidiplaati valgustavate lampide sisse ja välja lülitamiseks.

HOOLDUS

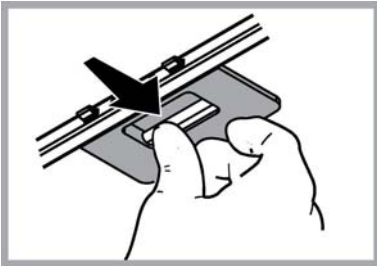
Puhastamine

Puhastage **AINULT** neutraalse vedela detergendiga niisutatud riidega. **ÄRGE KASUTAGE PUHASTAMISEKS MINGEID TÖÖRIISTU EGA INSTRUMENTE.** Ärge kasutage abrasiivseid tooteid. **ÄRGE KASUTAGE ALKOHOLI!**

Rasvafiltri hooldus

Rasvafilter püüab õhust kinni toiduvalmistamisel lendunud rasvaosakesed.

Rasvafiltrit tuleb puhastada kord kuus (või kui teie õhupuhaatil on filtri küllastumise näitamise süsteem ja see annab teile selle tegemise vajadusest märku), kasutades mitteagressiivseid detergente. Rasvafiltrit tuleb puhastada käsitsi või pesta nõudepesumasinas madalal temperatuuril lühikese tsükliga. Nõudepesumasinas pesemisel võib rasvafilter pisut luituda, ent see ei mõjuta filtri suutlikkust. Tõmmake rasvafiltri eemaldamiseks vedruvabastuspidet.



Söefiltri hooldus

Söefilter absorbeerib toiduvalmistamisel tekkivaid ebameeldivaid lõhnu.

Söefilter küllastub lühema või pikema aja jooksul toiduvalmistamise tüübist ja rasvafiltri puhastamise korrapärasusest olenevalt.

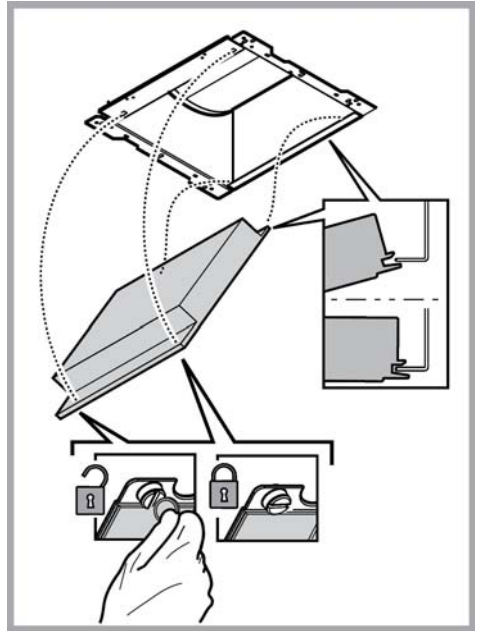
Filtrikassett vajab igal juhul asendamist vähemalt iga nelja kuu järel (või kui teie õhupuhaatil on filtri küllastumise näitamise süsteem ja see annab teile selle tegemise vajadusest märku). Söefilter EI OLE pestav ega uuendatav.

Paigaldamine

Seadke söefilter esmalt tagant õhupuhaati metallkeelele ja kinnitage see siis eest kohale kahe nupuga.

Eemaldamine

Keerake söefiltri eemaldamiseks seda õhupuhaati külge fikseerivaid nuppe 90° võrra.



Lampide asendamine

Õhupuhaatil on leedvalgustus.


Leedid tagavad optimaalse valgustuse traditsioonilistest lampidest kuni 10 korda pikemaks ajaks 90% võrra väiksema elektrienergia kuluga.

Pöörduge lampide asendamiseks volitatud varuosadekeskusesse.

KASUTUSELT KÕRVALDAMINE

- See seade on märgistatud vastavalt Euroopa elektroonikaromude direktiivi 2012/19/EÜ nõuetele.
- Selle toote nõuetekohast kasutusest kõrvaldamist tagades aitate hoida ära võimalikku negatiivset mõju keskkonnale ja inimeste tervisele, mida võib muidu selle toote sobimatu jäätmekäitlus põhjustada.



- Sümbol  tootel ja selle komplekti kuuluvatel dokumentidel näitab, et seadet ei tohi visata ära koos olmejäätmetega. See tuleb selle asemel viia elektri- ja elektroonikaseadmete ringlussevõtu kogumispunkti. Seade tuleb kasutusest kõrvaldada kooskõlas kohalike jäätmekäitluse ja keskkonnanõuetelega.
- Detailsem info selle toote kogumise ja ringlussevõtu protsessi kohta kohaliku omavalitsuse jäätmekäitlusosakonnast, prügifirmalt või seadme müüjalt.

See seade on disainitud, konstrueeritud, testitud ja toodetud vastavalt järgmiste standardite nõuetele:

- Ohutus: EN/IEC 60335-1, EN/IEC 60335-2-31 ja EN/IEC 62233.
- Talitus: EN/IEC 61591, ISO 5167-1, ISO 5167-3, ISO 5168, EN/IEC 60704-1, EN/IEC 60704-2-13, EN/IEC 60704-3, ISO 3741, EN 50564 ja IEC 62301.
- Elektromagnetiline ühilduvus: EN 55014-1, CISPR 14-1, EN 55014-2, CISPR 14-2, EN/IEC 61000-3-2 ja EN/IEC 61000-3-3. Soovitused nõuetekohaseks kasutuseks, et vähendada keskkonnamõju: Lülitage õhupuhasti toiduvalmistamist alustades minimaalsel kiirusel tööle ja laske sellel töötada veel mõned minutid ka pärast toiduvalmistamise lõppu. Suurendage kiirust ainult juhul, kui toiduvalmistamisprotsessis tekib palju auru ja suitsu ning kasutage "POWER BOOST" funktsiooni intensiivseid sätteid ainult äärmuslikes oludes. Asendage söefilter (-filtrid) vastavalt vajadusele hea lõhnade kõrvaldamise tõhususe säilitamiseks. Puhastage rasvafiltrit (-filtreid) vastavalt vajadusele rasvasakeste õhust välja filtreerimise hea tõhususe säilitamiseks. Kasutage juhendis nimetatud maksimaalse läbimõõduga torustikku auru ja suitsu hoonest välja juhtimiseks, et optimeerida seadme tõhusust ja minimeerida töömüra.





TALITLUSHÄIRED

Kui miski näib töötavat ettenähtust erinevalt, siis kontrollige enne hoolduskeskusesse pöördumist järgmist:

- Kui õhupuhasti ei tööta:
Kontrollige, et:
 - toide ei ole katkenud.
 - kiirus on valitud.
- Kui õhupuhasti ei tööta tõhusalt:
Kontrollige, et:
 - valitud mootori kiirusest piisab toiduvalmistamisel tekkinud auru ja suitsu eemaldamiseks.
 - köök on piisavalt ventileeritud sissepuhke tagamiseks.
 - söefilter ei ole kulunud (filtreerivas versioonis kasutataval õhupuhastil).
- Kui õhupuhasti on normaalkasutuse käigus välja lülitunud:
Kontrollige, et:
 - toide ei ole katkenud.
 - omnipolaarne lahtiühendamisseadis ei ole rakendunud.

Kui õhupuhasti ei tööta nõuetekohaselt, siis ühendage see 5 sekundiks elektrivõrgust lahti. Ühendage õhupuhasti seejärel uuesti elektrivõrku ja proovige seda veel kord kasutada, enne kui pöördate abi saamiseks hoolduskeskusesse.

TEHNILISED ANDMED

Kõrgus (cm)	Laius (cm)	Sügavus (cm)	Väljalasketoru Ø (cm)
 62-114  71-114	89,8	45,5	15
 62-114  71-114	59,8	45,5	15



Toote tarnekomplekti mitte kuuluvad komponendid



Ohutusjuhised, kasutusjuhendi, tootekirjelduse ja energiaandmed saab laadida alla:

- meie veebisaidilt **docs.whirlpool.eu**
- või QR-koodi kasutades.
- Neid saab ka **meie müüjägasesse teenindusse pöördudes**.

(Leiate telefoninumbri garantiibrošüürist.)
Õelge meie müüjägasesse teenindusse pöördudes teenindajale toote andmesildil olevad koodid.

