

PHILIPS

DAB+raadio

5000 seeria

R5505

Kasutusjuhend



Registreerige toode ja saage tuge lehel
www.philips.com/support

Sisu

1	Oluline	2	7	Toote teave	11
	Ohutus	2			
2	Teie FM/DAB raadio	3	8	Törkeotsing	12
	Sissejuhatus	3			
	Mis karbis sisaldub	3			
	Põhiseadme ülevaade	4			
3	Alustamine	5	9	Märkus	13
	Raadio antenni ettevalmistamine	5		Vastavus	13
	Toite ühendamine	5		Keskonnakaitse	13
	Sisselülitamine	5		Kaubamärk	13
	Helitugevuse reguleerimine	5			
	Valimisoleku režiimile lülitamine	5			
4	DAB-raadiojaamade kuulamine	6			
	DAB-raadiojaamade häälestamine	6			
	DAB-raadiojaamade salvestamine	6			
	Eelseadistatud DAB-raadiojaama valimine	7			
	DAB info kuvamine	7			
	Menüü kasutamine DAB-režiimis	7			
5	FM-raadiojaamade kuulamine	8			
	FM-raadiojaamade häälestamine	8			
	FM-raadiojaamade salvestamine	8			
	Eelseadistatud FM-raadiojaama valimine	8			
	Menüü kasutamine FM-režiimis	9			
	FM info kuvamine	9			
6	Muud funktsioonid	10			
	Heli esitamine läbi Bluetoothi	10			
	Menüü kasutamine Bluetooth-režiimis	10			
	Kõõgitaimer	10			
	Uinakutaimer	11			

- Paigaldage vastavalt tootja juhistele.
- Ärge paigaldage mistahes soojusallikate lähedusse, mis kiirgavad soojust, näiteks radiaatorid, soojusregistrid, pliidid või muud seadmed (sealhulgas võimendid).

Ohutus



Hoiatus

- Ärge kunagi selle seadme korpust eemaldage.
 - Ärge kunagi määrige ühtegi selle seadme osa määrdega.
 - Ärge kunagi asetage seadet teise elektriseadme peale.
 - Hoidke seade eemal otsesest päikesevalgusest, lahtisest leegist või kuumusest.
 - Jälgige, et teil oleks alati juhtmetele, pistikule või adapterile lihtne ligipääseda, et seade vooluvõrgust välja lülitada.
- Lugege juhend läbi ja järgige seda.
 - Jälgige, et seadme ümber on piisavalt ruumi ventilatsiooniks.
 - Kõik hooldustööd laske teha kvalifitseeritud teenindustöötajatel. Hooldus on vajalik, kui raadio on mingil moel kahjustatud, näiteks kui toitejuhe või pistik on kahjustatud, vedelik on raadio peale voolanud või raadiosse on sattunud esemeid, seade on puutunud kokku vihma või niiskusega, ei tööta normaalselt, või on maha kukkunud.
 - Kasutage ainult tootja poolt ette nähtud lisaseadmeid/-tarvikuid. Kasutage ainult selles kasutusjuhendis toodud toiteallikaid.
 - Ühendage see toode vooluvõrgust välja äikesetormide ajal või kui te ei kasuta seda pikema aja jooksul.
 - Toote peale ei tohi tilkuda ega pritsida vett.
 - Ärge asetage toote lähedale ohuallikaid (näiteks vedelikuga täidetud esemed, süüdatud küünlad).
 - Kui eraldusseadmena kasutatakse otse pistikadapterit, peab lahtiühendatav seade olema töövalmis.
 - Ärge kasutage seda seadet vee lähedal.

2 Teie FM/DAB raadio

Õnnitleme teid ostu puhul ja tere tulemast Philipsisse! Maksimeerimaks on kasu Philipsi pakutavast klienditoest registreerige oma toode veebilehel www.philips.com/welcome.

Sissejuhatus

Selle raadioga saate:

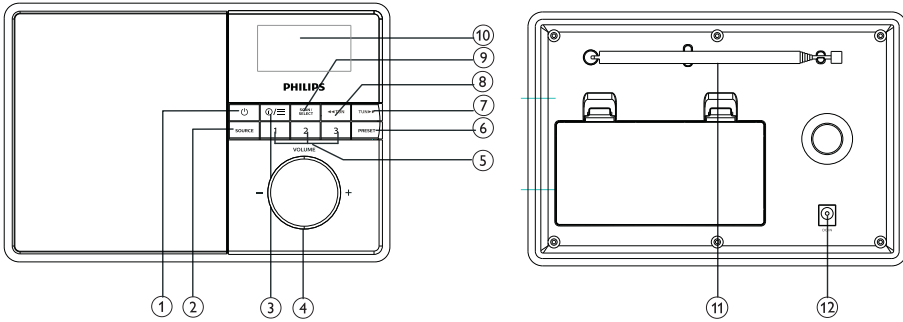
- Kuulata FM- ja DAB raadiot
- Esitada heli Bluetooth-seadmetest

Mis karbis sisaldub

Kontrollige oma pakendis sisu:

- FM/DAB raadio
- Toiteadapter
- Lühijuhend
- Ohutuse ja märkuste voldik

Põhiseadme ülevaade



①

- Raadio sisselülitamine.
- Valimisoleku režiimile lülitamine.

② SOURCE

- Allika valimine: Bluetooth, DAB või FM raadio.

③ INFO/MENU

- Vajutage FM/DAB-režiimis info kuvamiseks.
- Vajutage ja hoidke töörežiimis ülamenüüsse pääsemiseks.

④ VOL nupp

- Keerake helitugevuse reguleerimiseks.

⑤ Eelseadistatud jaamad (1, 2, 3)

- Salvestamine / otsene juurdepääs eelseadistatud 1, 2 või 3 jaamale.

⑥ PRESET

- Raadiojaamade salvestamine.
- Eelseadistatud jaamade kuvamine ja valimine.

⑦ ◀◀TUN

- Bluetooth-režiimis: Vajutage eelmisele palale naasmiseks.
- Häälestamisrežiimis: Raadiojaama häälestamine.
- Menüüloendis navigeerimine.

⑧ TUN▶▶

- Bluetooth-režiimis: Vajutage järgmisele palale liikumiseks.
- Häälestamisrežiimis: Raadiojaama häälestamine.
- Menüüloendis navigeerimine.

⑨ SCAN/SELECT

- Vajutage valiku kinnitamiseks.
- Vajutage ja hoidke FM-häälestusrežiimis kõigi jaamade skannimiseks.

⑩ DISPLAY SCREEN

- Praeguse oleku kuvamine.

⑪ Radio antenn

- Raadio vastuvõtu parandamiseks.

⑫ DC IN

- Kaasasoleva toiteadapteri ühendus.

3 Alustamine

Järgige alati selles osas toodud toimingute järjestust.

Raadio antenni ettevalmistamine

Parema vastuvõtu tagamiseks tõmmake antenn täiesti välja ja reguleerige selle suunda.

Märkus

- Häirete vältimiseks suunake antenn teistest kiirgusallikatest võimalikult kaugemale.

Toite ühendamine

Saate kasutada seda raadiot vahelduvvoolu- või akutoitega.

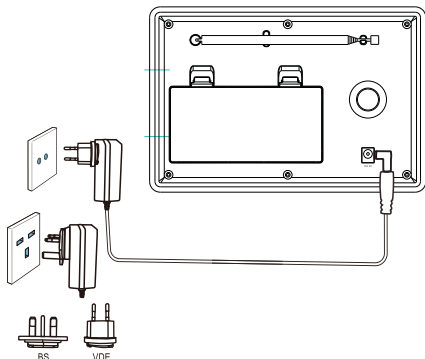
Valik 1: Vahelduvvool

! Hoiatus

- Toote kahjustamise oht! Jälgige, et voolupinge vastaks raadio taga või küljel näidatud pingele.
- Elektrilöögi oht! Vahelduvvoolu juhtmelahüühendamisel eemaldage alati juhe pistikust tõmmates pesast.

1 Ühendage toiteadapter:

- raadio tagaküljel DC IN pesasse ja seinakontakti.



Valik 2: Akutoide

! Hoiatus

- Integreeritud akule ei tohi avaldada mõju ülemäärane kuumus, näiteks päikesekiirgus, tuli või muu taoline.
- Kui aku on valesti paigaldatud, siis tekib plahvatusoht. Vahetage ainult sama või võrdväärset tüüpi akude vastu.
- Ärge kasutage korraga erinevaid akusid (uusi ja vanu või süsinik ja leelis jne).
- Eemaldage seadme akud, need on tühjad või pikka aega ei kasutata.

- 1 Avage seadme taga akusahtel.
- 2 Sisestage R14/UM-2/C akut (ei ole kaasas) näidatud polarsusega (+/-), sulgege akusahtel.
↳ Seade on kasutusvalmis.

! Hoiatus

- „Madala akutaseme“ ikoon näitab, et aku on nõrk. Vahetage akud või ühendage vahelduvvoolu toide.

Märkus

- Akud sisaldavad keemilisi aineid, mistõttu peab need kasutuselt korrektsel viisil kõrvaldama.

Sisselülitamine

- Vajutage .
↳ Raadio lülitub viimati kasutatud allikale.

Helitugevuse reguleerimine

- Helitugevuse reguleerimiseks keerake - VOL + nuppu.

Valimisoleku režiimile lülitamine

- Vajutage uuesti .
↳ Ekraanipaneel muutub tuhniks.
↳ Kuvatakse kella-aeg ja kuupäev (kui määratud).

Märkus

- Kui süsteemi 15 minutit ei kasutata, lülitub see automaatselt valmisoleku režiimile.
- Aku kaitsmiseks saate seadme täielikult välja lülitada, vajutades nupule. Seadme uuesti sisselülitamiseks vajutage ja hoidke nuppu uuesti.

4 DAB-raadiojaamade kuulamine

DAB-raadiojaamade häälestamine

Esmakordselt DAB-raadiojaama valides või kui jaamade loend on tühi, viib raadi automaatselt läbi jaamade otsingu.

- Vajutage **[DAB]** režiimi valimiseks korduvalt **SOURCE**.
 - ↳ Kuvatakse **[Scanning]**.
 - ↳ Raadio leiab ja salvestab kõik DAB-raadiojaamad ja hakkab mängima esimest võimalikku jaama.
 - ↳ Jaamade loend salvestatakse raadiosse. Järgmine kord raadiot sisselülitades jaamade otsimist ei toimu.

Võimalike jaamade loendist jaamale lülitamine:

- Vajutage DAB-režiimis võimalike DAB-jaamade navigeerimiseks **TUN▶▶/◀◀TUN**.



Nõuanne

- Jaamad võivad aegajalt muutuda. Jaamade loendi värskendamiseks valige täieliku otsingu läbiviimiseks e **[Full scan]**.

DAB-raadiojaamade salvestamine



Märkus

- Saate salvestada kuni 20 DAB-raadiojaama.

- 1 Häälestage DAB-režiimis DAB-jaam.
- 2 Vajutage ja hoidke kaks sekundit **PRESET** nuppu.
 - ↳ Kuvatakse **Preset store**.
- 3 Numbriliseks valimiseks vajutage **TUN▶▶/◀◀TUN**.
- 4 Valiku kinnitamiseks vajutage **SCAN/SELECT**.
 - ↳ Kuvatakse **[Preset stored]**.
 - ↳ Jaam on valitud kohta salvestatud.



Märkus

- Sammus 2 võite vajutada ja hoida ka eelseadistus nuppu 1, 2 või 3, et salvestada jaam otseselt vastavas kohas.
- DAB-jaama eemaldamiseks salvestage selle asemele uus jaam.

Eelseadistatud DAB-raadiojaama valimine

DAB-režiimis on teil kaks võimalust eelseadistatud jaama valimiseks.

Valik A:

- 1 Vajutage **PRESET**.
↳ Kuvatakse **Preset Recall**.
- 2 Numbri valimiseks vajutage **TUN▶▶/◀◀TUN**.
- 3 Vajutage kinnitamiseks **SCAN/SELECT**.

Valik B:

- Vajutage otse nuppudele 1-3.

DAB info kuvamine

DAB-raadio kuulamisel vajutage korduvalt **Ⓞ/☰** et kerida järgmist infot (kui võimalik):

- ↳ Raadiorežiim
- ↳ Köögitaimer
- ↳ Uinaku taimer
- ↳ Dynamic Label Segment (DLS)
- ↳ Signaali tugevus
- ↳ Programmi tüüp (PTY)
- ↳ Ansambli nimi
- ↳ Sagedus
- ↳ Signaali veasuhe
- ↳ Bitikiirus ja heli olek
- ↳ Kellaage
- ↳ Kuupäev

Menüü kasutamine DAB-režiimis

- 1 Vajutage DAB-režiimis DAB-menüüsse

sisenemiseks **Ⓞ/☰**

- 2 Menüüvalikutes kerimiseks vajutage **TUN▶▶/◀◀TUN**:

- **[Kitchen Timer]**: köögitaimeri määramine
- **[Full scan]**: kõigi võimalike DAB-jaamade otsimine ja salvestamine.
- **[Manual tune]**: spetsiifilise kanali/sageduse käsitsi häälestamine ja selle jaamade loendisse lisamine.
- **[DRC]**: raadiosignaali dünaamilise vahemiku kokkusurumine selliselt, et vaiksete helide helitugevus suureneb ja kõvade helide helitugevus väheneb.
- **[Prune]**: vigaste jaamade eemaldamine jaamade loendist.
- **[Sleep]**: uinaku taimeri määramine
- **[Clock]**: kellaaja/kuupäeva määramine, 12/24 tunni formaadi valimine ja aja sünkroniseerimine
- **[Backlight]**: tagavalgustuse seadistamine (3 valikut: Kellaage väljas/ ere tase/tuhm tase)
- **[System]**: süsteemi seadete kohandamine.
 - **[Language]**: süsteemi keele määramine (English/ Deutsch/ Italiano/ Francais/ Nederlands/ Norwegian)
 - **[Factory Reset]**: tehaseaadete taastamine
 - **[SW version]**: tarkvara versiooni kuvamine

- 3 Valimiseks vajutage **SCAN/SELECT** nupule.

- 4 Korrake samme 2-3, kui valiku all on võimalik mõni alamvalik.
 - Eelnevasse menüüsse naasmiseks vajutage **Ⓞ/☰**.



Märkus

- Kui nupule 15 sekundi jooksul ei vajutata, väljutakse menüüst.

5 FM- raadiojaamade kuulamine

FM-raadiojaamade häälestamine

- 1 Vajutage **[FM]** režiimi valimiseks korduvalt **SOURCE**.
- 2 Vajutage ja hoidke kaks sekundit **TUN▶▶/◀◀TUN** nuppu.
↳ Raadio häälestub automaatselt tugeva vastuvõtuga FM-jaamale.
- 3 Korrake sammu 2 teiste jaamade häälestamiseks.

Jaama käsitsi häälestamine:

- Vajutage FM-režiimis sageduse valimiseks korduvalt **TUN▶▶/◀◀TUN**.

FM-raadiojaamade salvestamine



Märkus

- Saate salvestada kuni 20 FM-raadiojaama.

- 1 Häälestage FM-režiimis FM-jaam.
- 2 Vajutage ja hoidke kaks sekundit **PRESET** nuppu.
↳ Kuvatakse **Preset store**.
- 3 Numbri valimiseks vajutage **TUN▶▶/◀◀TUN**.
- 4 Vajutage kinnitamiseks **SCAN/SELECT**.
↳ Kuvatakse **[Preset stored]**.
↳ Jaam on valitud kohta salvestatud.

FM-raadiojaamade automaatne salvestamine

- Selle asemel, et jaamad käsitsi salvestada, saate ka lasta seadmel leitud jaamad automaatselt salvestada:
Vajutage ja hoidke **SCAN/SELECT** nuppu automaatselt häälestamiseks, jaama kuulamiseks vajutage nupule uuesti, et häälestamine peatada.



Nõuanne

- Eelseadistatud jaama eemaldamiseks salvestage selle asemele uus jaam.

Eelseadistatud FM- raadiojaama valimine

FM-režiimis on teil kaks võimalust eelseadistatud jaama valimiseks.




Valik A:

- 1 Vajutage **PRESET**.
↳ Kuvatakse **Preset Recall**.
- 2 Numbri valimiseks vajutage **TUN▶▶/◀◀TUN**.
- 3 Vajutage kinnitamiseks **SCAN/SELECT**.

Valik B:

- Vajutage otse nuppudele 1-3.


Menüü kasutamine FM-režiimis

- 1 Vajutage FM-režiimis FM-menüüsse sisenemiseks /☰
- 2 Menüüvalikutes kerimiseks vajutage **TUN▶▶/◀◀TUN**:
 - **[Kitchen Timer]**: köögitaimeri määramine
 - **[Scan setting]**: otsingu tundlikuse valimine (tugevad jaamad või kõik jaamad)
 - **[Sleep]**: uinaku taimeri määramine
 - **[Clock]**: kellaaja/kuupäeva määramine, 12/24 tunni formaadi valimine ja aja sünkroniseerimine
 - **[Backlight]**: tagavalgustuse seadistamine (3 valikut: Kellaeg väljas/ ere tase/tuhm tase)
 - **[System]**: süsteemi seadete kohandamine.
 - **[Language]**: süsteemi keele määramine (English/ Deutsch/ Italiano/ Français/ Nederlands/ Norwegian)
 - **[Factory Reset]**: tehaseseadete taastamine
 - **[SW version]**: tarkvara versiooni kuvamine
- 3 Valimiseks vajutage  nupule.
- 4 Korrake samme 2-3, kui valiku all on võimalik mõni alamvalik.
 - Eelnevasse menüüsse naasmiseks vajutage /☰

Märkus

- Kui nupule 15 sekundi jooksul ei vajutata, väljutakse menüüst.

FM info kuvamine

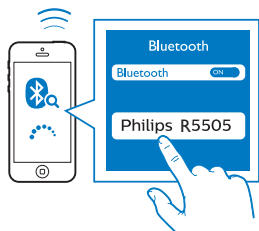
FM-raadio kuulamisel vajutage korduvalt /☰ et kerida järgmist infot (kui võimalik):

- ↳ Raadiorežiim
- ↳ Köögitaimer
- ↳ Uinaku taimer
- ↳ Raadio tekstõnumid
- ↳ Programmi tüüp
- ↳ Sagedus
- ↳ Kellaeg
- ↳ Kuupäev

6 Muud funktsioonid

Heli esitamine läbi Bluetoothi

- 1 Vajutage **[Bluetooth]** režiimi valimiseks korduvalt **SOURCE**.
↳ Ekraanil vilgub **[Not Connected]**
- 2 Lubage oma Bluetooth-seadmes Bluetooth ja otsige Bluetooth seadmeid.
- 3 Valige otsingutulemustes **[Philips R5505]** ja vajutage ühendamiseks.
↳ Ühendamise õnnestumisel kuvatakse ekraanil **[Connected]**.



- **[Backlight]**: tagavalgustuse seadistamine (3 valikut: kellaage väljas/ ere tase/tuhm tase)
- **[System]**: süsteemi seadete kohandamine.
 - **[Language]**: süsteemi keele määramine (English/ Deutsch/ Italiano/ Francais/ Nederlands/ Norwegian)
 - **[Factory Reset]**: tehaseseadete taastamine
 - **[SW version]**: tarkvara versiooni kuvamine

- 3 Valimiseks vajutage **SCAN/SELECT** nupule.
- 4 Korrake samme 2-3, kui valiku all on võimalik mõni alamvalik.
 - Eelnevasse menüüsse naasmiseks vajutage **@/≡**

Märkus

- Kui nupule 15 sekundi jooksul ei vajutata, väljutakse menüüst.

Menüü kasutamine Bluetooth-režiimis

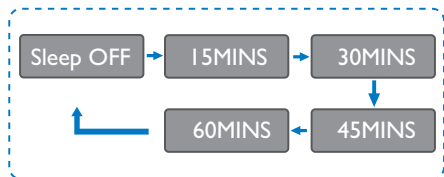
- 1 Vajutage Bluetooth-režiimis menüüsse sisenemiseks **@/≡**
- 2 Menüüvalikutes kerimiseks vajutage **TUN▶▶/◀◀TUN**:
 - **[Kitchen Timer]**: köögitaimeri määramine
 - **[Scan setting]**: otsingu tundlikuse valimine (tugevad jaamad või kõik jaamad)
 - **[Sleep]**: uinaku taimeri määramine
 - **[Clock]**: kellaaja/kuupäeva määramine, 12/24 tunni formaadi valimine ja aja sünkroniseerimine

Köögitaimer

Saate määrata aja, mille järel seade annab märguande.

- 1 Valige menüüs **[Kitchen Timer]**
↳ Tunni numbrid hakkavad vilkuma.
- 2 Vajutage **TUN▶▶/◀◀TUN** tunni valimiseks ja seejärel kinnitamiseks **SCAN/SELECT**.
↳ Minuti numbrid hakkavad vilkuma.
- 3 Vajutage **TUN▶▶/◀◀TUN** minutite valimiseks ja seejärel kinnitamiseks **SCAN/SELECT**.
↳ Sekundi numbrid hakkavad vilkuma.
- 4 Vajutage **TUN▶▶/◀◀TUN** sekundite valimiseks ja seejärel kinnitamiseks **SCAN/SELECT**.
 - Alarmi peatamiseks vajutage seadmel ükskõik millist nuppu.

Uinakutaimer



- 1 Valige **[Sleep]** menüü.
- 2 Ajaperioodi valimiseks (minutites) vajutage korduvalt **TUN▶▶/◀◀TUN**.
↳ **[Sleep OFF]** kuvamisel on uinaku taimer deaktiveeritud.

7 Toote teave

Andmed

Võimendi

Väljundi nimivõimsus:	5 W RMS
Signaal-müra suhe	> 65 dBA

Häälestuseadis

Häälestusvahemik (FM)	87,5-108 MHz
Häälestusvahemik (DAB)	174,928-239,2 MHz (III riba)

Kõlar

Kõlarite takistus	4 Ohm
Tundlikkus	86 ± 3 dB/m/W

Bluetooth

Bluetoothi versioon	V5.0
Bluetoothi sagedusriba	2,4 Ghz ~ 2,48 GHz ISM-riba
Maksimaalne edastusvõimsus	-4,1 dBm
Bluetoothi ulatus	10 m (vaba pinnaga)

Üldteave

Vahelduvvool (toiteadapter)	Tootemargi nimi: PHILIPS Sisend: 100-240V-, 50/60 HZ Väljund: 7,5V = 1,0 A
Elektritarve sisselülitatult	≤ 8 W
Võimusus ooterežiimis	≤ 1 W

Mõõdud

Põhiseade (LxKxS)	206,6 × 140,6 × 106 mm
-------------------	------------------------

Kaal

Põhiseade	0,85 kg
-----------	---------

8 Tõrkeotsing



Hoiatus

- Ärge kunagi selle kõlari korpust eemaldage.

Garantii kehtivuse säilitamiseks ärge kunagi süsteemi ise parandaga.

Probleemide korral vaadake üle järgnevad punktid enne teenindusse pöördumist. Kui probleemi ei see lahendada, vt Philipsi kodulehte (www.philips.com/support). Philipsiga ühedust võttes jälgige, et seade oleks kõrval ning mudelinumber ja seerianumber kättesaadavad.

Toide puudub

- Veenduge, et vahelduvvoolu pistik on korrektselt ühendatud.
- Kontrollige, kas pistikupesas on vool.

Heli puudub või on vilets

- Muutke helitugevust.
- Kontrollige, ega heli ei ole vaigistatud või raadiojaam summutatud.
- Parema vastuvõtu tagamiseks tõmmake antenn täiesti välja.
- Häirete vältimiseks hoidke raadio eemal teistest elektroonikaseadmetest.

Raadio ei reageeri

- Taasühendage vahelduvvoolu pistik ja lülitage raadio uuesti sisse.
- Kontrollige, ega raadio ei ole valmisolekurežiimis. Vastasel juhul lülitage raadio sisse.

Raadio halb vastuvõtt

- Häirete vältimiseks hoidke raadio eemal teistest elektroonikaseadmetest.
- Parema vastuvõtu tagamiseks tõmmake antenn täiesti välja.

Mõned jaamad aegajalt ei tööta

- Mõned jaamad toetavad ainult teatud hulka kuulajaid. Proovige mõne minuti pärast uuesti, siis on võimalik jaama kuulata.
- Raadio ei esita programmi. Proovige hiljem uuesti.

9 Märkus

Igasugused toote muudatused või modifitseerimised ei ole **MMD Hong Kong Holding Limited** poolt lubatud ja võivad tühistada kasutaja õiguse seadme kasutamiseks.

Vastavus



MMD Hong Kong Holding Limited deklareerib käesolevaga, et asjaomane toode on vastavuses direktiivi **2014/53/EL** oluliste nõuete ja muude sätetega. Vastavusdeklaratsioon on leitav veebilehelt www.philips.com/support.

Keskkonnakaitse

Teie vana toote ja aku kõrvaldamine



Meie toode on konstrueeritud ja toodetud kõrge kvaliteedilistest materjalidest ja osades, mida saab ümbertöödelda ning taaskasutada.



Nimetatud sümbol tootel tähendab, et tootele kohaldatakse Euroopa direktiivi 2012/19/EL.



See sümbol tähendab, et toode sisaldab akusid, millele kehtib Euroopa direktiiv 2013/56/EL ja mida ei tohi kõrvaldada koos tavaliste majapidamisjäätmetega.

Tutvuge kohaliku elektri- ja elektroonikatoodete ning akude kogumise süsteemiga. Järgige kohalikke eeskirju ning ärge visake ära toodet ja patareisid kunagi koos tavaliste majapidamisjäätmetega.

Vanade toodete ja akude õige kõrvaldamine aitab ennetada keskkonnale ja inimeste tervisele tekkivaid negatiivseid tagajärgi.

Ühekordsete patareide eemaldamine

Ühekordsete patareide eemaldamiseks lugege patareid paigaldamise peatükki.

Keskkonnanalane teave

Kogu ebavajaliku pakendi peab eemaldama. Me oleme püüdnud muuta pakkematerjali kergesti eraldatavaks: papp (karp), polüstüreen (pakki kaitsev vahtplast) ja polüetüleen (kotid, kaitsekate).

Teie süsteem koosneb materjalidest, mida saab ümbertöödelda ja taaskasutada, kui see monteeritakse vastavas ettevõttes. Palun järgige kohalikke määrusi pakkematerjalide, kasutatud akude ja vanade seadmete kasutuselt kõrvaldamiseks.

Kaubamärk



Bluetooth[®] sõnaline kaubamärk ja logod on registreeritud kaubamärgid, mis kuuluvad ettevõttele Bluetooth SIG, Inc. ja nende mis tahes viisil kasutamine ettevõtte **MMD Hong Kong Holding Limited** poolt toimub litsentsi alusel. Muud kaubamärgid ja kaubanimed kuuluvad nende omanikele.



Tehnilised andmed võivad muutuda ilma ette teatamata.

Philips ja Philipsi embleem on Koninklijke Philips N.V. registreeritud kaubamärgid, mida kasutatakse litsentsi alusel. See toode on valmistatud ja müüdüd ettevõtte MMD Hong Kong Holding Limited või mõne selle sidusettevõtte vastutusel ning toote garantiidaja on MMD Hong Kong Holding Limited.

TAR5505_I0_UM_V1.0

