

# beurer

## HD 150 XXL Cosy Taupe HD 150 XXL Nordic Taupe



HD 150 XXL Cosy Taupe



HD 150 XXL Nordic Taupe



<b>DE</b> Wärmездеcke Gebrauchsanleitung.....	2	<b>PL</b> Koc rozgrzewający Instrukcja obsługi .....	51
<b>EN</b> Heated overblanket Instruction for Use .....	9	<b>NL</b> Elektrische bovendeken Gebruiksaanwijzing.....	58
<b>FR</b> Couverture chauffante Mode d'emploi.....	16	<b>DA</b> Varmetæppe Betjeningsvejledning.....	65
<b>ES</b> Manta eléctrica Instrucciones para el uso.....	23	<b>SV</b> Värmetäcke Brugsanvisning .....	72
<b>IT</b> Termocoperta Istruzioni per l'uso.....	30	<b>NO</b> Varmedyne Bruksveiledning .....	79
<b>TR</b> Isıtıcı battaniye Kullanma Talimatı .....	37	<b>FI</b> Lämpöpeite Käyttöohje.....	86
<b>RU</b> Электродеяло Инструкция по применению.....	44		





**Внимательно прочтите эту инструкцию по применению. Обращайте внимание на предостережения и соблюдайте указания по технике безопасности. Сохраните инструкцию по применению для последующего использования. Обеспечьте другим пользователям доступ к инструкции по применению. Передавайте прибор другим пользователям вместе с инструкцией по применению.**

## Содержание

1. Комплект поставки .....	45	4.4 Установка температуры .....	48
1.1 Описание прибора .....	45	4.5 Автоматическое отключение .....	49
2. Важные указания		4.6 Выключение .....	49
Сохраните для последующего		5. Очистка и уход .....	49
использования! .....	46	6. Хранение .....	50
3. Использование по назначению .....	48	7. Утилизация .....	50
4. Применение .....	48	8. Что делать при возникновении	
4.1 Безопасность .....	48	неполадок? .....	50
4.2 Подготовка к работе .....	48	9. Технические характеристики .....	50
4.3 Включение .....	48	10. Гарантия/сервисное обслуживание .....	50

## Пояснение символов

На приборе, в инструкции по применению, на упаковке и фирменной табличке прибора используются следующие символы.

	<b>ПРЕДОСТЕРЕЖЕНИЕ!</b> Предупреждение об опасностях травмирования или опасностях для Вашего здоровья.		
	<b>ВНИМАНИЕ!</b> Предостережение о возможных повреждениях прибора/ принадлежностей.		
	<b>УКАЗАНИЕ:</b> Указание на важную информацию.		
	Прочтите инструкцию!		Не втыкать иголки!
	Не использовать в сложенном или не расправленном состоянии!		Запрещается использовать для маленьких детей (до 3 лет).
	Производитель		
	Прибор имеет двойную защитную изоляцию и, таким образом, соответствует классу защиты 2.		
	Утилизация прибора в соответствии с Директивой ЕС по отходам электрического и электронного оборудования — WEEE (Waste Electrical and Electronic Equipment)		

	Удалите элементы упаковки и утилизируйте их в соответствии с местными предписаниями.		
	Маркировка для идентификации упаковочного материала. A = сокращенное обозначение материала, B = номер материала: 1-7 = пластик, 20-22 = бумага и картон		
	Снимите упаковку с изделия и утилизируйте ее в соответствии с местными предписаниями.		
	Это изделие соответствует требованиям действующих европейских и национальных директив.		
	Знак соответствия требованиям Великобритании		
	Продукция прошла подтверждение соответствия требованиям технических регламентов ЕАЭС.		
	Использованные в этом приборе ткани соответствуют высоким требованиям стандарта Oeko-Tex 100, что подтверждено Исследовательским институтом Хохенштайн.		
	Максимальная температура стирки 30 °С, очень бережный процесс		Не гладить утюгом
			Не отбеливать
	Химчистка запрещена		Не сушить в машине для сушки белья (барабанная сушильная машина)

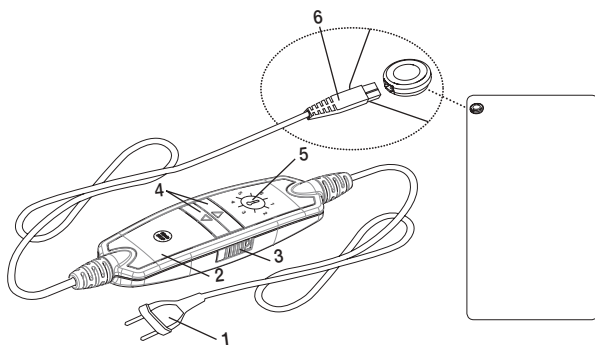
## 1. Комплект поставки

Убедитесь в том, что упаковка прибора не повреждена, и проверьте комплектность поставки. Перед использованием убедитесь в том, что прибор и его принадлежности не имеют видимых повреждений, и удалите все упаковочные материалы. При наличии сомнений не используйте прибор и обратитесь к продавцу или по указанному адресу сервисной службы.

- 1 Электроодеяло
- 1 Переключатель
- 1 Инструкция по применению

### 1.1 Описание прибора

- 1. Сетевой штекер.
- 2. Переключатель.
- 3. Ползунковый переключатель (ВКЛ. = «I»/ВЫКЛ. = «0»).
- 4. Кнопки для установки температуры.
- 5. Световой индикатор температурных режимов.
- 6. Штепсельный разъем.



## 2. Важные указания

### Сохраните для последующего использования!



#### ПРЕДОСТЕРЕЖЕНИЕ

- Несоблюдение нижеследующих указаний может привести к материальному ущербу или травмам (поражение электрическим током, ожог кожи, пожар и пр.). Следующие указания по технике безопасности и предупреждения об опасностях служат не только для охраны Вашего здоровья или здоровья третьих лиц, но и для защиты изделия. Поэтому обязательно соблюдайте эти указания и при передаче прибора другому человеку также передавайте инструкцию.
- Запрещается использовать электроодеяло для людей с пониженной чувствительностью к теплу и других лиц, нуждающихся в защите и присмотре, так как они не могут реагировать на перегрев (например, диабетиков, лиц с изменениями кожи, вызванными заболеваниями, или с зарубцевавшимися участками кожи в области применения, после приема болеутоляющих средств или алкоголя).
- Электроодеяло может использоваться детьми старше 3 лет и младше 8 лет под присмотром взрослых. При этом переключатель всегда должен быть установлен на минимальную температуру.
- Данное электроодеяло запрещается использовать детям (в возрасте 3–8 лет), за исключением тех случаев, когда переключатель предварительно настроен родителями или другими взрослыми, несущими ответственность за ребенка, а также если ребенок был обучен безопасному использованию электроодеяла.
- Допускается использование электроодеяла детьми старше 8 лет, а также лицами с ограниченными физическими, сенсорными или умственными способностями, если они находятся под присмотром или обучены безопасному применению электроодеяла и предупреждены о возможных опасностях.
- Не позволяйте детям играть с электроодеялом.
- Очистку и техническое обслуживание детям разрешается выполнять только под присмотром взрослых.
- Данное электроодеяло не предназначено для использования в больницах.
- Электроодеяло предназначено для домашнего/личного пользования, использование прибора в коммерческих целях запрещено.
- Не втыкайте иголки!
- Не используйте в сложенном или смятом виде!
- Запрещается использовать мокрое электроодеяло!

- Данное электроодеяло разрешается использовать только с переключателем, указанным на этикетке.
- Электроодеяло можно подключать только к сетевому напряжению, указанному на этикетке.
- Электрические и магнитные поля, излучаемые электроодеялом, при определенных обстоятельствах могут нарушить работоспособность Вашего кардиостимулятора. Особых поводов для беспокойства нет — эти излучения намного ниже предельно допустимых значений: напряженность электрического поля: макс. 5000 В/м, напряженность магнитного поля: макс. 80 А/м, магнитная индукция: макс. 0,1 мТл. Поэтому перед применением электроодеяла проконсультируйтесь со своим врачом и производителем кардиостимулятора.
- Не тяните, не перекручивайте и не перегибайте провода.
- В случае неправильного размещения существует опасность зацепиться за кабель и переключатель электроодеяла, запутаться в кабеле и задохнуться, споткнуться о него или наступить на него. Пользователь должен убедиться в том, что все кабели, как свободные, так и все остальные, проложены безопасно.
- Необходимо постоянно проверять, нет ли на электроодеяле следов износа или повреждений. Если на электроодеяле имеются такие следы или оно использовалось не по назначению, перед очередным применением оно должно быть проверено представителем сервисного центра.
- Категорически запрещается вскрывать конструкцию электроодеяла (включая принадлежности) и ремонтировать его самостоятельно, поскольку надежность его работы в этом случае не гарантируется. Несоблюдение этих требований ведет к потере гарантии.
- Если провод сетевого питания электроодеяла поврежден, его необходимо утилизировать. Если он несъемный, то необходимо утилизировать все электроодеяло.
- Не подвергайте переключатели и провода воздействию прямых солнечных лучей.
- На включенное электроодеяло нельзя помещать:
  - предметы с острыми краями;
  - источники тепла, например водяные или электрические грелки или подобные предметы.
- Электронные компоненты внутри переключателя во время использования электроодеяла нагреваются. Поэтому запрещается накрывать переключатель или класть его на электроодеяло, когда оно включено.

- Обязательно соблюдайте указания из следующих разделов: «Эксплуатация», «Очистка и уход», «Хранение».
- Если у Вас есть еще вопросы по применению наших приборов, обращайтесь в нашу сервисную службу.

### 3. Использование по назначению



#### ВНИМАНИЕ

Это электроодеяло предназначено только для обогрева человеческого тела.

### 4. Применение

#### 4.1 Безопасность

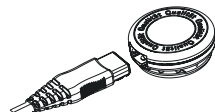


#### ВНИМАНИЕ

- Электроодеяло оснащено системой безопасности. Электронные датчики электроодеяла предотвращают перегрев одеяла по всей площади путем автоматического отключения при неисправности.
- Обратите внимание на то, что из соображений безопасности после неисправности электроодеяло больше включать нельзя, его необходимо отправить на ремонт в сервисный центр по указанному адресу.
- Ни в коем случае не подключайте неисправное электроодеяло к другому переключателю того же типа. Система защиты в переключателе окончательно отключит его.

#### 4.2 Подготовка к работе

- Сначала подсоедините переключатель к электроодеялу, соединив штепсельный разъем.
- После этого вставьте штекер в розетку.



#### 4.3 Включение

Установите ползунковый переключатель (3) на правой стороне переключателя в режим «I» (ВКЛ.), см. рис. «Переключатель».

Во включенном состоянии подсвечивается индикатор температурных режимов (5).

#### 4.4 Установка температуры

Для увеличения температуры нажмите кнопку  $\triangle$  (4). Для понижения температуры нажмите кнопку  $\nabla$  (4).

- Режим 0:    выкл.  
 Режим 1:    минимальная степень обогрева  
 Ступени 2–5: индивидуальная степень обогрева  
 Режим 6:    максимальная степень обогрева



#### УКАЗАНИЕ

Ваше электроодеяло нагреется быстрее, если в начале использования установить максимальную температуру.



#### ПРЕДОСТЕРЕЖЕНИЕ

Если электроодеяло используется в течение нескольких часов, рекомендуется устанавливать минимальную температуру во избежание перегрева тела и, как следствие, ожога или теплового удара.

#### 4.5 Автоматическое отключение

Электроодеяло автоматически выключается через 3 часа. После отключения индикатор температурных режимов мигает.

Чтобы снова включить электроодеяло, установите боковой ползунковый переключатель на 5 секунд в положение ВЫКЛ. (0). Спустя примерно 5 секунд возможно повторное включение.

#### 4.6 Выключение

Установите боковой ползунковый переключатель в положение «0» (ВЫКЛ.), чтобы выключить электроодеяло. Индикатор температурных режимов погаснет.



#### УКАЗАНИЕ

Если электроодеяло не используется, установите боковой ползунковый переключатель в положение «0» (ВЫКЛ.) и извлеките штекер из розетки. Отключите переключатель электроодеяла, разъединив штепсельный разъем.

### 5. Очистка и уход



#### ПРЕДОСТЕРЕЖЕНИЕ

Перед очисткой всегда извлекайте сетевой штекер из розетки. После этого отключите переключатель от электроодеяла, разъединив штепсельный разъем. В этом случае существует опасность поражения электрическим током.



#### ВНИМАНИЕ

Не допускайте контакта переключателя с водой или другими жидкостями! В противном случае он может быть поврежден.

- Для очистки переключателя используйте сухую безворсовую салфетку. Не используйте химические очистители или абразивные чистящие средства.
- Незначительные пятна на электроодеяле можно удалить влажной салфеткой или при необходимости небольшим количеством мягкого жидкого моющего средства.



#### ВНИМАНИЕ

Обратите внимание на то, что электроодеяло запрещается подвергать химической очистке, выжимать, сушить в машине, растягивать или гладить утюгом.

- Это электроодеяло можно стирать в машине.
- Установите стиральную машину на щадящий режим стирки с температурой 30 °С (для шерсти). Используйте мягкое моющее средство, при дозировке следуйте указаниям изготовителя.



#### ВНИМАНИЕ

Обратите внимание на то, что слишком частая стирка электроодеяла может сказаться на нем нежелательным образом. Поэтому в течение всего срока службы электроодеяло можно стирать в стиральной машине не более 5 раз.

- Сразу после стирки растяните еще влажное электроодеяло, придав ему исходный размер и форму, и разложите его для просушивания на стойке для сушки белья.



#### ВНИМАНИЕ

- Не используйте прищепки и аналогичные приспособления для закрепления электроодеяла на стойке для сушки белья. В противном случае возможно повреждение электроодеяла.

- Подсоединяйте переключатель к электроодеялу только в том случае, если штепсельный разъем и электроодеяло совершенно сухие. В противном случае возможно повреждение электроодеяла.



### **ПРЕДОСТЕРЕЖЕНИЕ**

Никогда не включайте мокрое электроодеяло с целью его просушки! В этом случае существует опасность поражения электрическим током.

## **6. Хранение**

Если электроодеяло не используется длительное время, рекомендуется хранить его в заводской упаковке. Для этого отключите переключатель от электроодеяла, разъединив штепсельный разъем.



### **ВНИМАНИЕ**

- Сначала дайте электроодеялу остыть. В противном случае возможно повреждение электроодеяла.
- Во избежание сильных перегибов не кладите предметы на электроодеяло, когда оно не используется.

## **7. Утилизация**

В интересах охраны окружающей среды категорически запрещается выбрасывать прибор по завершении срока его службы вместе с бытовыми отходами. Утилизация должна производиться через соответствующие пункты сбора в Вашей стране. Прибор следует утилизировать согласно Директиве ЕС по отходам электрического и электронного оборудования – WEEE (Waste Electrical and Electronic Equipment). В случае вопросов обращайтесь в местную коммунальную службу, ответственную за утилизацию отходов.



## **8. Что делать при возникновении неполадок?**

<b>Проблема</b>	<b>Причина</b>	<b>Меры по устранению</b>
Температурные режимы не подсвечиваются, если: — переключатель полностью подсоединен к электроодеялу; — сетевой штекер подсоединен к работающей розетке; — боковой ползунковый переключатель включен в положение «I» (ВКЛ.).	Система безопасности полностью отключила электроодеяло.	Отправьте электроодеяло и переключатель в сервисную службу.

## **9. Технические характеристики**

См. заводскую этикетку на грелке для ног.

## **10. Гарантия/сервисное обслуживание**

Более подробная информация по гарантии/сервису находится в гарантийном/сервисном талоне, который входит в комплект поставки.