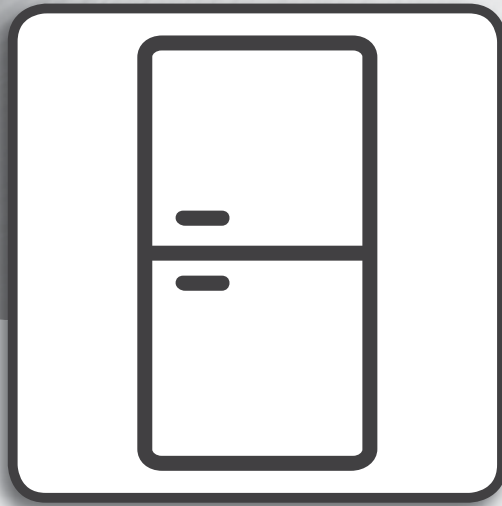


Whirlpool
WHC20T573P
Külmik



Kasutusjuhend

KASUTUSJUHEND

REGISTER

Kasutus- ja hooldusjuhend	3
Külmiku valgustus	3
LED valgustipirni asendamine (sõltuvalt mudelist)	3
Riiulid	3
Uks.....	3
Seadme kasutamine	4
Esimest korda kasutamine.....	4
Külmikusektsioon ja toidu säilitamine.....	4
Värske toidu ja jookide säilitamine.....	4
Külmutussektsioon ja toidu säilitamine	5
Kodus külmutatud toiduainete säilitusaeg	5
Külmutussektsiooni sulatamine	6
Seadme töömüra	6
Soovitused juhtudeks, kui seadet ei kasutata.....	6
Puhastamine ja hooldamine	7

Külmiku valgustus

Külmikusektsiooni valgustuses kasutatakse LED-tulesid, mis tagavad tavapärastest lampidest parema valgustuse ja samas väga väikese energiakulu. Kui vajate asenduslampi, võtke ühendust volitatud teenindusega.

Tähtis! Külmikusektsiooni valgustus süttib külmikuuukse avamisel.

LED valgustipirni asendamine (sõltuvalt mudelist)

Enne valgustipirni vahetamist ühendage seade kindlasti vooluvõrgust lahti. Seejärel tegutsege vastavalt teie tootes asuva valgustipirni tüübist sõltuvatele juhistele. Asendage valgustipirn teise samade omadustega pirniga, mille võite hankida kas tehnilisest teenistusest või volitatud edasimüüjatelt.

Valgusti tüüp 1)

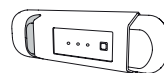
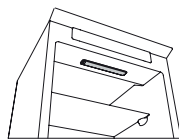
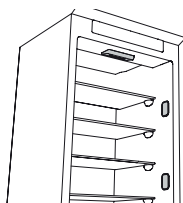
Valgustipirni eemaldamiseks keerake seda joonisel näidatud moel vastupäeva. Oodake 5 minutit enne, kui seadme uuesti vooluvõrku ühendate.

LED valgustipirn (max 25W)



Valgusti tüüp 2)

Kui tootel on LED-valgusti, nagu järgneval joonisel näidatud, võtke lambi vahetamiseks ühendust tehnilise teenistusega. LEDid kestavad traditsioonilistest valgustipirnidest kauem, nad parandavad sisemist nähtavust ja on keskkonnasõbralikud.



Riulid

Kõiki sahtleid, ukseriuleid ja riuleid on võimalik eemaldada.

Uks

Ukse käelisuse vahetamine

Märkus: Ukse avanemise suunda saab vahetada. Selle töö tegemine garantiiremonditeeninduses ei kuulu garantii alla. Järgige **paigaldusjuhendi** juhtnööre.

Seadme kasutamine

Esimest korda kasutamine

Pärast paigaldamist oodake vähemalt kaks tundi, enne kui seadme toitevõrku ühendate. Ühendage seade elektrivõrku ja see alustab tööd. Ideaalne toiduainete hoiutemperatuur on tehases juba algsedastatud.

Pärast seadme sisselülitamist peate ootama 4-6 tundi kuni keskmiselt täidetud seadme jaoks õige hoiustamistemperatuuri saavutamiseni. Kui antibakteriaalne lõhnavastane filter on seadmega kaasas, asetage see filtri pakendil näidatud moel paigale. Helisignaali tähendab, et temperatuurialarm on käivitunud: vajutage helialarmi väljalülitamiseks nuppu.

Külmikusektsioon ja toidu säilitamine

Külmikusektsioon võimaldab säilitada värsket toitu ja jooke. Külmikusektsioon sulab ise automaatselt ja täielikult. Aeg-ajalt seadme tagumisele siseseinale tekkivad veepiisad annavad märku automaatsest sulatamisest. Sulavesi juhitakse äravoolu ja kogutakse seejärel mahutisse, kust see aurustub.

Märkus: Kahe sektsiooni sisetemperatuuri võivad mõjutada välisõhutemperatuur, uste avamise sagedus ja seadme paigutus. Seadistage temperatuur vastavalt nendele teguritele. Väga niisketes tingimustes võib külmikusektsioonile, eriti klaasriiulitele, tekkida kondensaati. Sellistel puhkudel on soovitatav sulgeda vedelikke sisaldavad mahutid (näiteks pott puljongiga), mähkida suure veesisaldusega toiduained sisse (näiteks köögiviljad) ja lülitada sisse ventilaator (kui see on seadmepool olemas). Kõiki sahtleid, ukseriieid ja riieid on võimalik eemaldada.

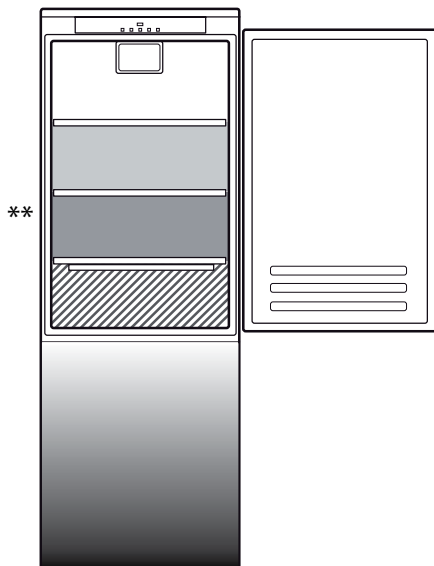
Ventilatsioon

Ventilaatori õhk võimaldab paremat temperatuuri jaotust sektsioonides ja seeläbi toidu paremat säilimist ja liigse niiskuse vähendamist. Ärge takistage ventilatsioonipiirkonda.

Värsket toitu ja jookide säilitamine

Toidud, mis eraldavad suures koguses etüleengaasi (õunad, aprikoosid, pirnid, virsikud, avokaadod, viigimarjad, ploomid, mustikad, melonid ja oad), ja toidud, mis on selle suhtes tundlikud (nt puuviljad, köögiviljad ja salat), tuleb alati üksikult eraldada või tihedalt pakendada, et vältida nende kiiret riknemist. Näiteks ei tasu tomateid hoida koos kiivide ega kapsaga. Ärge hoidke toiduaineid liiga lähedastikku: vajalik on piisav õhuringlus. Pakendage toidud ringlussevõetavast plastist, metallist, alumiiniumist või klaasist nõudesse ja toidukilesse.

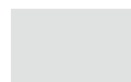
Kui panete külmikusse väikeses koguses toitu, soovitate kasutada köögiviljasahtli kohal olevaid riieid, sest see on külmiku kõige jahedam osa. Vedelikud ja toiduained, mis võivad eraldada või külge võtta lõhnu või maitseid, tuleb alati panna suletud nõusse või kinni katta. Pudelite ümbermineku vältimiseks võib kasutada pudelihoidikut (saadaval mõnel mudelil).



Kirjeldus

MÕÕDUKAS TSOON

Soovitatav troopiliste puuviljade, konserve, jookide, munade, kastmete, marineeritud köögivilja, või, moosi säilitamiseks



JAHE TSOON

Soovitatav juustu, piima, igapäevase toidu, valmistoidu ja jogurti säilitamiseks



KÕIGE KÜLMEM TSOON

Soovitatav lihalõikude, magustoitade, liha ja kala säilitamiseks



PUU- JA KÖÖGIVILJA SAHTEL

**

Mudelitel, millel on SEKTSIOON „0 ° TSOON“, on „kõige külmem ala“ legendis esile tõstetud

Külmutussektsoon ja toidu säilitamine

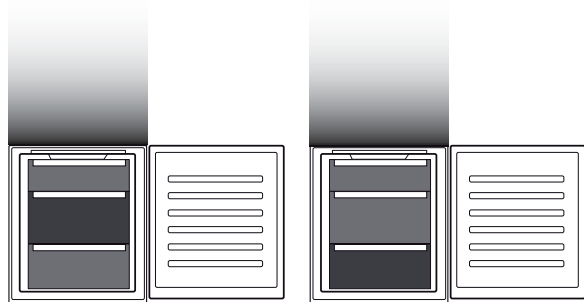
Sügavkülmikusektsoon ******* võimaldab külmutatud toidu säilitamist pika aja vältel ning värsket toidu külmutamist. Seadme nimiplaadile on kirjutatud värsket toidu kogus, mida 24 tunni jooksul on võimalik külmutada. Paigutage värsket toitu külmutussektsooni külmutuspiirkonda, jättes toidupakendite ümber õhu vaba ringluse võimaldamiseks piisavalt vaba ruumi. Soovitav on mitte külmutada uuesti toitu, mis on osaliselt sulanud. Toit on soovitatav mähkida selliselt, et see ei võimaldaks vee, niiskuse või kondensaadi sissetungimist.

Jääkuubikud

Täitke jäärest 2/3 ulatuses veega ja pange tagasi külmutussektsooni. Ärge mitte mingil juhul kasutage jää eemaldamiseks teravaotsalisi või teravaid esemeid.

Sahtlite eemaldamine

Tõmmake sahtlid lõpuni välja, tõstke nad üles ja võtke välja. Mahu suurendamiseks võib sügavkülmikusektsooni kasutada ilma sahtliteta. Veenduge, et uks oleks peale toidu asetamist restidele/sahtlitesse korralikult suletud.



Kirjeldus



SÜGAVKÜLMIKU SAHTEL



KÜLMUTUSSEKTSIOONI SAHTEL

(MAX JAHUTUSE TSOON) Soovitav värsket/valmistoidu külmutamiseks.

Ainult mudelid CB310 ja CB380 (vaadake andmesilti puu- ja köögiviljasahtli küljel)

Kodus külmutatud toiduainete säilitusaeg

KÜLMUTUSKAMBER

Toode	Säilitusaeg (-12 °C)	Soovitav säilitusaeg (-18 °C)	Säilitusaeg (-24 °C)
Või või margariin	1 kuu	6 kuud	9 kuud
Kala	1 kuu	1–3 kuud	6 kuud
Puuviljad (v.a tsitrusviljad) ja köögiviljad	1 kuu	8–12 kuud	12 kuud
Liha Sink, vorst Praeliha (loomaliha, sealiha, lambaliha) Lihalõigud ja karbonaad (loomaliha, lambaliha, sealiha)	1 kuu	2 kuud 8–12 kuud 4 kuud	12 kuud
Piim, vedelad piimatooted, juust, jäätis või mahlajäätis	1 kuu	1–3 kuud	5 kuud (pole soovitatav jäätise jaoks)
Linnuliha (kana, kalkun)	1 kuu	5–7 kuud	9 kuud

MITTEKÜLMUTUSKAMBER

Toode	Säilitusaeg 0–3 °C	Säilitusaeg (3–6 °C)	Säilitusaeg 6–8 °C
Purgijoogid, joogid, munad, kastmed, marineeritud köögiviljad, või, keedis	3–4 nädalat	3–4 nädalat	3–4 nädalat
Troopilised puuviljad	Mittesoovitav	2–4 nädalat	3–4 nädalat
Juust, piim, piimatooted, delikatessid, jogurt	2–5 päeva	2–5 päeva	2–5 päeva
Külmad lihalõigud, magustoidud, liha ja kala ning kodus valmistatud toidud	3–5 päeva	1–2 päeva	Mittesoovitav
Köögiviljad ja puuviljad (v.a troopilised puuviljad ja tsitrusviljad)	15 päeva	10–12 päeva	4–7 päeva

Külmutussektsooni sulatamine

1. Soovituslik on seada temperatuur külmemaks või lülitada Kiirkülmutus/Kiirjahutus* Fast Freeze/Fast Cool* vähemalt neli tundi enne toidu eemaldamist sügavkülmikust sisse, pikendamaks toidu säilimist sulatusfaasis.
2. Sulatamiseks lülitage seade välja ja eemaldage sahtlid. Pange külmutatud toit jahedasse kohta. Jätke uks lahti, et jää saaks sulada. Vältimaks vee väljavoolamist sulatamise ajal, pange külmutussektsooni põhja vett imav lapp ja väänake seda regulaarselt kuivaks.
3. Puhastage külmutussektsooni sisemus ja kuivatage see hoolikalt.
4. Lülitage seade uuesti sisse ja pange toit tagasi sisse.

Seadme töömüra

1. Kompressori tekitatav surin on seadme töötamise ajal normaalne.



2. Mulksumist ja korinat tekitab külmutusgaasi liikumine jahutusahelas, seega on need helid normaalsed.



3. On võimalik, et kuulete kompressori töötamise või seisaku ajal kriuksatusi - need on toote ehitusest tulenevad normaalsed helid.



4. Kontrollige, et külmiku ukseriulid, riulid ja külmikusektsooni sahtlid oleksid õigesti paigaldatud ja kinnitatud, et vältida nende vibreerimist.
5. Ärge pange klaasanumaid (pudelid, purgid jms) üksteise vastu, et vältida nende vibreerimist.
6. Seade on varustatud kompressoriga, mis töötab energiakulu vähendamiseks optimaalsel kiirusel. Seega võib juhtuda, et teatud oludes (suvel või kui kappi pannaks suur kogus toitu) tõuseb kompressori töökiirus ja seetõttu teeb see tavalisest rohkem müra.

Soovitused juhtudeks, kui seadet ei kasutata

Seadme mittekasutamise korral

Ühendage seade vooluvõrgust lahti, tühjendage seade, laske sel sulada (kui on vajalik) ja puhastage see.

Hoidke ukсед kergelt avatud, et õhk saaks sektsoonide vahel tsirkuleerida. Nii tehes väldite hallituse ja halbade lõhnade kogunemist.

Toitekatkestuse korral

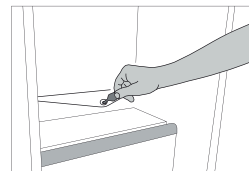
Hoidke ukсед suletud nii et toit jääks võimalikult pikaks ajaks külmaks. Ärge külmutage uuesti toitu, mis on osaliselt sulanud. Pikaajalise voolukatkestuse korral võib ka voolukatkestuse alarm sisse lülituda (elektroonikaga toodete puhul).

Puhastamine ja hooldamine

Enne seadme hooldamist või puhastamist tuleb võtta seadme pistik pistikupesast või seade vooluvõrgust välja. Ärge kasutage abrasiivseid puhastusvahendeid. Ärge puhastage külmiku osi tuleohtlike vedelikega. Ärge kunagi kasutage aurpuhastusseadmeid. Nuppe ja juhtpaneeli tablood ei tohi puhastada alkoholi ega alkoholipõhiste ainetega. Kasutage selleks kuiva lappi.

Puhastage seadet aegajalt lapi ning sooja vee ja spetsiaalselt külmiku sisemuse puhastamiseks mõeldud neutraalse puhastusvahendi lahusega.

Sulamisvee pideva ja õige voolu tagamiseks puhastage regulaarselt külmikusektsiooni tagaseinas puu- ja köögiviljasahkli lähedal asuvat äravoolu kaasasoleva tarvikuga.





TÄNAME, ET OSTSITE WHIRLPOOL TOOTE
Parema tugiteenuse saamiseks registreerige oma seade aadressil www.whirlpool.eu/register



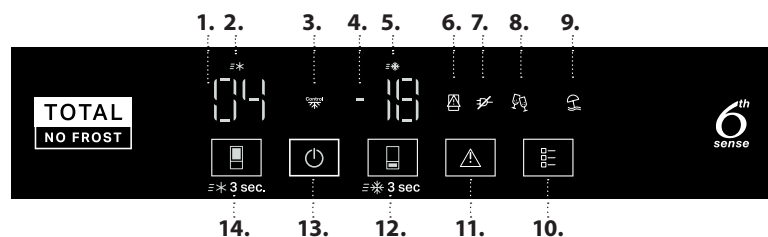
Enne seadme kasutamist lugege hoolikalt läbi ohutusjuhend.

ESMAKORDNE KASUTAMINE

Pärast paigaldamist oodake vähemalt kaks tundi, enne kui seadme toitevõrku ühendate. Ühendage seade elektrivõrku ja see alustab tööd. Toidu ideaalsed säilitustemperatuurid on häälestatud tehases.

Pärast seadme sisselülitamist peate ootama 4–6 tundi keskmiselt täidetud seadme jaoks õige säilitustemperatuuri saavutamiseni. Kui antibakteriaalne lõhnavastane filter on seadmega kaasas, asetage see filtri pakendil näidatud moel paigale. Helisignaali tähendab, et temperatuurialarm on käivitunud: vajutage helialarmi väljalülitamiseks nuppu.

JUHTPANEEL



1. Külmiku temperatuur
2. Fast Cool (Kiirjahutuse) märgutuli
3. Täppisjuhtimise näidik
4. Sügavkülmiku temperatuur
5. Fast Freeze (Kiirkülmutus) märgutuli
6. Avatud ukse märgutuli
7. Toitekatkestuse märgutuli
8. Party (Peorežiimi) märgutuli
9. Vacation (Puhkuserežiimi) näidik
10. Režiiminupp
11. Häire peatamise nupp
12. Sügavkülmiku temperatuuri / funktsiooni Fast Freeze (Kiirkülmutus) (3 s) nupp
13. Ooterežiimi (3 s) nupp
14. Külmiku temperatuuri / funktsiooni Fast Cool (Kiirjahutus) (3 s) nupp

KÜLMIKUSEKTSIOONI TEMPERatuur

Nupuga (14) on võimalik valida muu temperatuur. Soovituslik säte: +4 C

FAST COOL (KIIRJAHUTUS)

Hoidke nuppu (14) 3 sekundit all, et külmikusektsiooni kiiresti jahutada. Kui funktsioon sisse lülitatakse, süttib ikoon (2). Funktsioon lülitub 6 tunni pärast automaatselt välja, selle käsitsi väljalülitamiseks hoidke nuppu (14) taas 3 sekundit all.

SISSELÜLITUS/OOTEREŽIIM

Seadme ooterežiimi lülitamiseks hoidke nuppu (13) 3 sekundit all. Kui seade on ooterežiimil, siis külmikusektsiooni valgustus ei tööta. Seadme uuesti aktiveerimiseks vajutage lühidalt uuesti nupule.

SÜGAVKÜLMKABRI TEMPERatuur

Nupuga (12) on võimalik valida muu temperatuur. Soovituslik säte: -18 C

TEMPERatuurIDISPLEI

Ekraanil on kuvatud külmikusektsiooni temperatuur vahemikus 2 °C kuni 8 °C (vt „Juhtpaneel: 1. Külmiku temperatuur“) ja külmutussektsiooni temperatuur vahemikus -16 °C kuni -24 °C (vt „Juhtpaneel: 4. Sügavkülmiku temperatuur“).

Toidu raiskumise vältimiseks vaadake veebis olevast kasutusjuhendist soovituslikke sätteid ja säilitusaegu.

FAST FREEZE (KIIRKÜLMUTUS)

Toidu võimalikult hea säilivuse tagamiseks kasutage enne suure toidukoguse sügavkülmikusse panekut kiirkülmutuse funktsiooni. Funktsiooni valimiseks hoidke nuppu (12) all, kuni süttib ikoon (5). Funktsioon lülitub automaatselt välja 26 tunni pärast. Selle käsitsi väljalülitamiseks muutke sügavkülmiku temperatuuri.

Märkus: vältige värsket ja külmutatud toidu kokkupuudet. Külmutuskiiruse optimeerimiseks võib sahtlid eemaldada ja asetada toidu otse sektsiooni põhja.

HELISIGNAALI VÄLJALÜLITAMINE

Helisignaali väljalülitamiseks vajutage lühidalt nuppu (11).

REŽIIMINUPP

Võimaldab valida 2 või enama valiku vahel. Režiiminupu vajutamise korral valitakse esimene valik. Kui režiiminuppu vajutatakse uuesti, liigutakse edasi järgmisele valikule.

Valikute järjekord on järgmine:

1. vajutus: kuvatakse 1. valik (peorežiim), režiiminupp läheb põlema
2. vajutus: kuvatakse 2. valik (puhkuserežiim), režiiminupp läheb põlema
3. vajutus: valikud lülitatakse välja (kui mõni valik on tehtud), režiiminupp kustub

Režiim Vacation (Puhkus): See funktsioon sobib kasutamiseks siis, kui viibote pikemalt kodust eemal. Ekraanil kuvatakse külmikusektsiooni temperatuur (+12 °C) ja süttib puhkuserežiimi ikoon. Funktsiooni sisselülitamise järel eemaldage külmikusektsioonist toit ja sulgege mõlemad uked – külmik hoiab parajat temperatuuri lõhnade tekkimise vältimiseks. Sügavkülmik säilitab aga algselt valitud temperatuuri. Enne selle funktsiooni aktiveerimist on soovitatav teha sügavpuhastus (nii külmiku- kui ka külmutussektsioonis), et hoida ära bakterite levikut.

Režiim Party (Pidu): Kasutage seda funktsiooni jookide jahutamiseks külmutussektsioonis.

* Saadaval ainult teatud mudelitel

Tähtis! Ärge jätke pudelit külmutussektiooni kauemaks, kui funktsioon on sisse lülitatud (30 minutit). Funktsiooni väljalülitamisest annab märku helisignaal.

Vajutage nuppu **ALARM** või nuppu **REŽIIM**, et alarm välja lülitada.



KÜLMUTUSKONTROLL

See on uus tehnoloogia, mis vähendab temperatuurikõikumisi terves külmutussektioonis. Esineb vähem külmakahjustusi ja toit säilitab algse kvaliteedi ja värvuse.

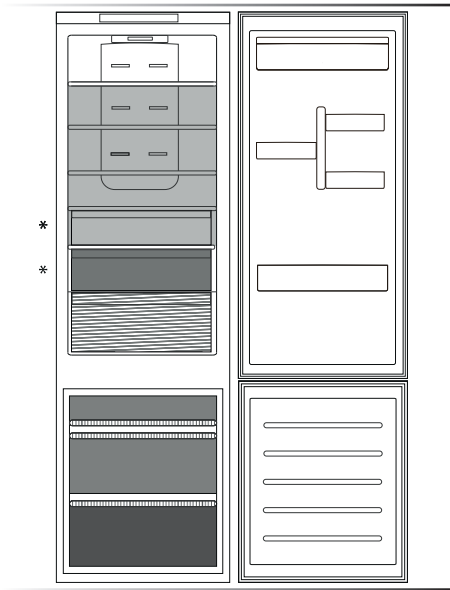
See funktsioon lülitatakse automaatselt sisse, kui temperatuur on vahemikus -22°C kuni -24°C . Kui funktsioon on rakendatud ja kasutaja seab külmiku temperatuuri väljapoole töövahemikku, lülitatakse funktsioon automaatselt välja. Funktsiooni väljalülitamiseks hoidke 3 sekundit korraga all alarmi seiskamise nuppu ja külmutussektiooni nuppu.



6th SENSE

Võimaldab saavutada kiirelt optimaalseid säilitamistingimusi seadme sisetemperatuuri mõistes.

VÄRSKE TOIDU JA JOOKIDE SÄILITAMINE



Kirjeldus



KERGELT JAHE TSOON

Soovitav troopiliste puuviljade, konservide, jookide, munade, kastmete, marineeritud köögivilja, või, moosi säilitamiseks



JAHE TSOON

Soovitav juustu, piima, igapäevase toidu, valmistoidu ja jogurti säilitamiseks



KÕIGE KÜLMEM TSOON

Soovitav külmade lihalõikude, magustoitude, liha ja kala säilitamiseks.



PUU- JA KÖÖGIVILJA SAHTEL



SÜGAVKÜLMIKUSAHTLID



KÜLMUTUSSEKTSIOONI SAHTEL

(Max jahe tsoon)

Soovitav kasutada värske/valmistatud toidu külmutamiseks

Mahutavusele seab piirangu konkreetse seadme seadistus (korvid, mahutid, klapid, sahtlid, riiulid jne) või loomulik mahutavus.

KÜLMIKUSEKTSIOON

Multi Fresh Zone

3 temperatuurivalikut, et säilitada optimaalselt: liha/kala, piimatooteid, puu-/köögivilju, rohkelt ruumi ka rohelistele lehttaimedele.

Seaded:

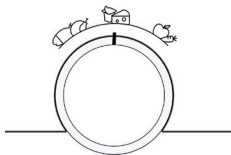
MADAL = liha ja kala

KESKMINE = piimatooted (juust, jogurt)

KÕRGE = puu- ja köögiviljad

Sahtel „Multi Fresh Zone“ nõuab tööks järgmist:

- seade on sisse lülitatud;
- Ühte järgmistest erifunktsioonidest ei ole valitud: Standby (Ooterežiim), Cooling-Off (Jahtumine), Puhkus (sel juhul eemaldage sellest toit).

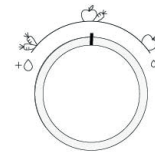


Mitmevooluline õhujaoitus

Mitmevoolulisus aitab külmal õhul külmiku sees ühtlaselt jaguneda, et toit paremini säiliks. Toidu võib seadmes panna ükskõik millisele riiulile. Pidage silmas, et te ei tõkestaks õhujaoitusavasid ja et õhk saaks vabalt liikuda.

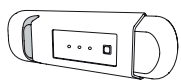
Humidity control (Niiskuskontroll)*

Köögiviljade säilitamiseks keerake nuppu vasakule (kui on vaja suurema õhuniiskusega keskkonda), puuviljade säilitamiseks keerake nuppu paremale (kui on vaja väiksema õhuniiskusega keskkonda), köögiviljade ja puuviljade korraga säilitamiseks keerake nupp keskele.

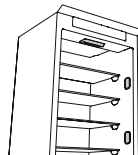


* Saadaval ainult teatud mudelitel

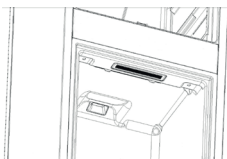
Valgustussüsteem (oleneb mudelist)



Tootes on kasutusel energiaklassi G valgusallikas



Tootes on kasutusel 2/4 energiaklassi F külgmist valgusallikat ja energiaklassi G ülemine valgusallikas



Tootes on kasutusel energiaklassi G valgusallikas



Tootes on kasutusel energiaklassi G ülemine valgusallikas

KÜLMUTUSSEKTSIOON

Total No Frost süsteem

Total No Frost süsteem hoiab ära jää moodustumise, mistõttu pole vaja sügavkülmikust ega külmikust jääd sulatada. Selle ventilatsioonisüsteem tagab suurepärase külma õhu ringluse mõlemas sektsioonis, takistades seeläbi jää teket.

Jääkuubikud*

Täitke jäärest 2/3 ulatuses veega ja pange tagasi külmutussektiooni. Ärge mitte mingil juhul kasutage jää eemaldamiseks teravaotsalisi või teravaid esemeid.

Värske toidu kogus, mida saab külmutada 12 ja 24 tunni jooksul, on märgitud andmesildile.

Kergesti ligipääsetav alus*

Sügavkülmiku salv on kasulik, pääsemaks kergesti ligi sagedasti kasutatavatele toodetele, toidu ülejääkide või väikeste asjade külmutamiseks.

ÜLDTEAVE

Sahtlite, korvide ja riiulite asendit ei tohiks muuta, kui selles kiirjuhendis ei ole teisiti öeldud.

Külmikusektsiooni valgustussüsteem kasutab LED-lampe, mis tagavad tavapärasest lampidest parema valgustuse ja on väga madala energiatarbega.

KÕRVALDAMINE

Külmutusseadme ukсед ja kaaned tuleb enne prügilasse viimist eemaldada, et lapsed ega loomad ei saaks seadme sisse lõksu jääda.

Plaat Fast Freeze (Alu PAD)*

Metallpaneel aitab toitu kiiremini külmutada. Metallpaneeli saab puhastuseks lihtsasti eemaldada, tõstes seda vasakust nurgast üles.

Värskusplaat*

Puu- ja köögiviljasahtel on varustatud hügieenirestiga. Tänu selle komponendi erilisele kujundusele ei puutu puu- ja köögiviljad kokku loomulike leketega (nagu köögiviljadest eralduv mahl ja niiskus), mis lähevad hügieeniresti alla. Hügieeniresti on töödeldud tehnoloogiaga Microban SilverShield®, mis vähendab kahjulikke baktereid kuni 99,9% jahutusresti pinnal, et puu- ja köögiviljad kauem värsketena säiliksikid**. Hügieeniresti saab määrdumise korral pesemiseks eemaldada seda lihtsalt üles tõstes ja välja tõmmates. Seda võib pesta käsitsi veega või neutraalse nõudepesuvahendiga. Seda võib pesta ka nõudepesumasinas. Pärast puhastamist laske sellel kuivada, enne kui selle tagasi oma kohale panete.

SAHTLITE EEMALDAMINE

Tõmmake sahtlid lõpuni välja, tõstke nad üles ja võtke välja. Mahu suurendamiseks võib sügavkülmikut kasutada ilma sahtliteta. Veenduge, et uks on pärast toidu tagasi restidele/riiulitele asetamist korralikult suletud.

** Sõltumatult testitud IMSL (Industrial Microbiological Services Ltd, Ühendkuningriik) vastavalt standardile ISO 22196

TÕRGETE LAHENDAMINE

Mida teha, kui...	Võimalikud põhjused	Lahendused
Juhtpaneel on välja lülitatud, seade ei tööta.	Seade peab olema sisselülitatud/ooterežiimis. Võimalik, et probleem on seadme toites.	Aktiveerige seade sisselülitamise/ooterežiimi nupu abil. Kontrollige: <ul style="list-style-type: none"> kas ei ole voolukatkestust; pistik on korralikult sisestatud pistikupesasse ja vooluvõrgu kahepooluseline lüliti (kui on olemas) on õiges asendis (st võimaldab seadme vooluvarustust); kas majapidamise elektrisüsteemi kaitseseadmed on toimivad; toitejuhe pole katki.
Sisevalgusti ei tööta.	Lambipirn võib vajada väljavahetamist. Seade peab olema sisselülitatud/ooterežiimis.	Võtke ühendust volitatud teenindusega. Aktiveerige seade sisselülitamise/ooterežiimi nupu abil.
Sektsioonide temperatuur ei ole piisavalt madal.	Põhjuseid võib olla mitmeid (vt „Tegevused tõrke kõrvaldamiseks“).	Kontrollige: <ul style="list-style-type: none"> kas ukсед sulguvad korralikult; kas seade on ehk paigaldatud kuumusallika lähedale; kas valitud temperatuur on piisav; kas õhutsirkulatsioon läbi seadme põhjas asuvate avade ei ole takistatud.
Seadme esiserv on ukse tihendi juurest kuum.	Tegemist ei ole defektiga. See hoiab ära kondensaadi tekkimise.	Abinõud pole vajalikud.
Süttib ikoon 6, ⚠ vilgub ja kõlab helisignaali.	Ukse avamise alarm Aktiveerub siis, kui uks jääb kauaks avatuks.	Helisignaali väljaülitamiseks sulgege seadme uks.
Süttib ikoon 7, ⚠ vilgub ja kõlab helisignaali, sügavkülmiku temperatuurinäidikul vilgub saavutatud temperatuur.	Voolukatkestuse alarm See aktiveerub juhul, kui pika toitekatkestuse tõttu on temperatuur sügavkülmkambri tõusnud. Märkus: Toote temperatuuri ei saa muuta enne, kui elektrikatkestuse alarm on inaktiveeritud.	Enne helisignaali väljalülitamist on soovitatav pöörata tähelepanu sügavkülmiku temperatuurinäidikul kuvatavale temperatuurile, mis näitab külmutussektiooni kõrgeimat temperatuuri elektrikatkestuse ajal. Helisignaali väljalülitamiseks vajutage korraks nuppu „Stop Alarm“. Pärast nupule vajutamist näitab temperatuurinäidik uuesti valitud temperatuuri. Kui sügavkülmkamber pole veel jõudnud optimaalsele toiduainete hoiustustemperatuurile, siis võib aktiveeruda sügavkülmkambriga temperatuurialarm (vt teemat Sügavkülmkambriga temperatuurialarm). Kontrollige toiduainete seisukorda enne kasutamist.
Süttib alarmi seiskamise nupp ⚠, sügavkülmiku temperatuurinäit vilgub ja kõlab helisignaali.	Sügavkülmkambriga temperatuurialarm Sügavkülmkambriga temperatuurialarm näitab, et selle temperatuur ei ole optimaalne. See võib juhtuda näiteks järgmistes olukordades: esmakordsel kasutamisel, pärast sulatamist ja/või puhastamist, kui sügavkülmkambrisse pannakse suur kogus toiduaineid või külmkambriga uks pole korralikult kinni.	Helisignaali väljalülitamiseks vajutage korraks alarmi seiskamise nuppu: Sügavkülmiku temperatuurinäidik lõpetab vilkumise. Alarmi seiskamise nupp kustub automaatselt, kui saavutatud on optimaalne temperatuur. Kui sügavkülmkambriga temperatuurihäire jätkub, siis pöörduge volitatud teenindusse.
Näidikul vilguvad tähed „F“ ja „E“.	Tõrke häire Alarm annab märku tehnilise komponendi rikkest.	Pöörduge volitatud hoolduskeskusesse.

* Saadaval ainult teatud mudelitel



Poliitika, standardite dokumentatsiooni ja toote lisateabe lugemiseks tehke järgmist:

- Külitage meie veebilehte **docs.whirlpool.eu**
- QR Code kasutamine
- Teise võimalusena **võtke ühendust meie müügijärgse teeninduskeskusega** (vt telefoninumbrit garantiikirjas). Kui võtate ühendust müügijärgse teenindusega, siis teatage neile oma toote andmeplaadil olevad koodid.

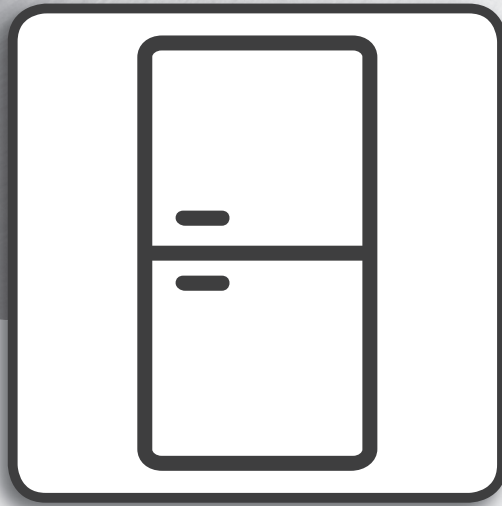
Mudeliteavet on võimalik vaadata QR-Code abil, mille leiata energiasildilt. Sildil on lisaks mudeli identifikaator, mida saab kasutada andmebaasiportaali <https://eprel.ec.europa.eu>.



Whirlpool



400011520477/B



Kasutusjuhend

KASUTUSJUHEND

REGISTER

Kasutus- ja hooldusjuhend	3
Külmiku valgustus	3
LED-tule vahetamine.....	3
Riiulid	3
Uks.....	3
Seadme kasutamine	4
Esmakasutus.....	4
Külmikusektsioon ja toidu säilitamine.....	4
Värske toidu ja jookide säilitamine.....	4
Külmkapi sahtli eemaldamine	5
Külmutussektsioon ja toidu säilitamine	6
Kodus külmutatud toiduainete säilitusaeg	7
Seadme töömüra	8
Soovitused juhtudeks, kui seadet ei kasutata.....	8
Puhastamine ja hooldus	8
Tarvikud*	9
Humidity Control (Niiskuskontroll) *	9
Riputusriiul *	9
Sügavkülma plaat (Alu PAD)*	9
Külmiku plaat*	9
Tihendi vahetus	10

* Saadaval ainult teatud mudelitel

Külmiku valgustus

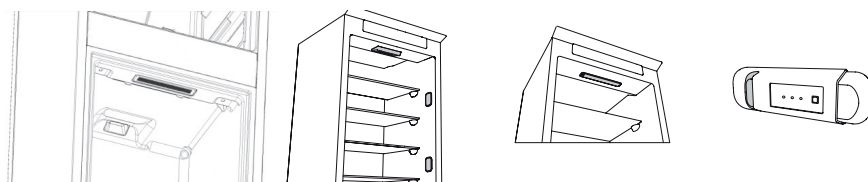
Külmikusektsiooni valgustuses kasutatakse LED-tulesid, mis tagavad tavapäraest lampidest parema valgustuse ja samas väga väikese energiakulu. Kui vajate asenduslampi, võtke ühendust volitatud teenindusega.

Tähtis: Külmikusektsiooni valgustus süttib külmikuukse avamisel.

LED-tule vahetamine

Enne valgustipirni vahetamist ühendage seade kindlasti vooluvõrgust lahti. Seejärel tegutsege vastavalt teie tootes asuva valgustipirni tüübist sõltuvatele juhistele. Asendage valgustipirn teise samade omadustega pirniga, mille võite hankida kas tehnilisest teenistusest või volitatud edasimüüjatelt.

Kui teil on vaja LED-tuled välja vahetada, võtke ühendust tehnilise toe teenindusega.



Riulid

Kõiki sahtleid, ukseriuleid ja riuleid on võimalik eemaldada.

Uks

Ukse käelisuse vahetamine

Märkus: Ukse avanemise suunda saab vahetada. Selle töö tegemine garantiiremonditeeninduses ei kuulu garantii alla. Järgige **Paigaldusjuhendis** toodud juhtnõore.

Seadme kasutamine

Esmakasutus

Pärast paigaldamist oodake vähemalt kaks tundi, enne kui seadme toitevõrku ühendate. Seadme vooluvõrku ühendamisel käivitub see automaatselt. Ideaalne toiduainete hoiutemperatuur on tehases juba algseadistatud. Pärast seadme sisselülitamist peate ootama 4-6 tundi kuni keskmiselt täidetud seadme jaoks õige hoiustamistemperatuuri saavutamiseni. Kui antibakteriaalne lõhnavastane filter on seadmega kaasas, asetage see filtri pakendil näidatud moel paigale. Kui kõlab helisignaali, tähendab see, et temperatuurialarm on aktiveeritud: akustilise alarmi väljalülitamiseks vajutage nuppu.

Külmikusektsioon ja toidu säilitamine

Külmikusektsioon võimaldab säilitada värsket toitu ja jooke. Külmikusektsioon sulab ise automaatselt ja täielikult. Aeg-ajalt seadme tagumisele siseseinale tekkivad veepiisad annavad märku automaatsest sulatamisest. Sulavesi juhitakse äravoolu ja kogutakse seejärel mahutisse, kust see aurustub.

Märkus: Kahe sektsiooni sisetemperatuuri võivad mõjutada välisõhutemperatuur, uste avamise sagedus ja seadme paigutus. Seadistage temperatuur vastavalt nendele teguritele. Väga niisketes tingimustes võib külmikusektsioonile, eriti klaasriiulitele, tekkida kondensaati. Sellistel puhkudel on soovitatav sulgeda vedelikke sisaldavad mahutid (näiteks pott puljongiga), mähkida suure veesisaldusega toiduained sisse (näiteks köögiviljad) ja lülitada sisse ventilaator (kui see on seadmepool olemas). Kõiki sahtleid, ukseriuleid ja riuleid on võimalik eemaldada.

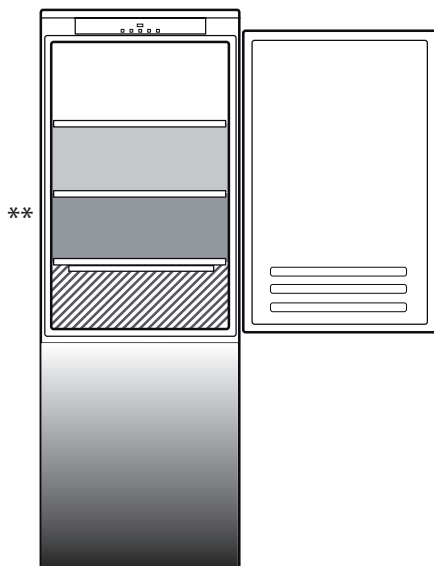
Mitmevooluline õhugaotus

Mitmevoolulisus aitab külmal õhul külmiku sees ühtlaselt jaguneda, et toit paremini säiliks. Toidu võib seadmes panna ükskõik millisele riulile. Veenduge, et te ei tõkestaks õhugaotusavasid ja et õhk saaks vabalt liikuda.

Värsket toidu ja jookide säilitamine

Toidud, mis eraldavad suures koguses etüleengaasi (õunad, aprikoosid, pirnid, virsikud, avokaadod, viigimarjad, ploomid, mustikad, melonid, oad) ja need, mis on selle gaasi suhtes tundlikud, nagu puuviljad, köögiviljad ja salat, peaksid alati olema eraldi või pakendatuna, et mitte lühendada nende säilivusaega; Näiteks ei tasu tomateid hoida koos kiivide ega kapsaga. Ärge hoidke toiduaineid liiga lähedastikku: vajalik on piisav õhuringlus. Pakendage toidud ringlussevõetavast plastist, metallist, alumiiniumist või klaasist nõudesse ja toidukilesse.

Kui panete külmikusse väikeses koguses toitu, soovitate kasutada köögiviljasahtli kohal olevaid riuleid, sest see on külmiku kõige jahedam osa. Kasutage alati suletud anumaid vedelike ja toiduainete jaoks, mis võivad erituda või olla lõhna või maitse ülekandumise tõttu rikutud, või katke need. Pudelite ümbermineku vältimiseks võib kasutada pudelihoidikut (saadaval mõnel mudelil).



Kirjeldus

TSOON

Soovitatav troopiliste puuviljade, konserve, jookide, munade, kastmete, marineeritud köögivilja, või, moosi säilitamiseks

JAHE TSOON

Soovitatav juustu, piima, igapäevase toidu, valmistoidu ja jogurti säilitamiseks

KÕIGE KÜLMEM TSOON

Soovitatav külmade lihalõikude, magustoitude, liha ja kala säilitamiseks.



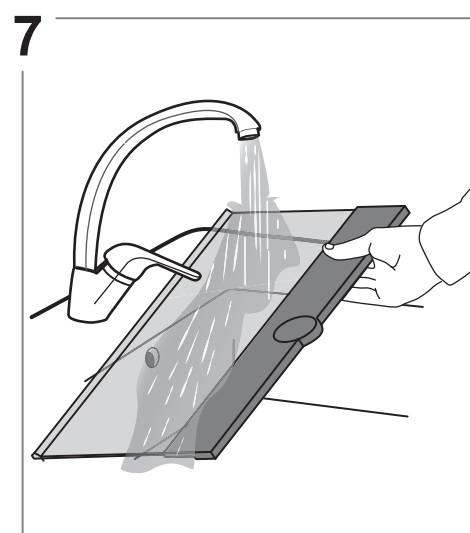
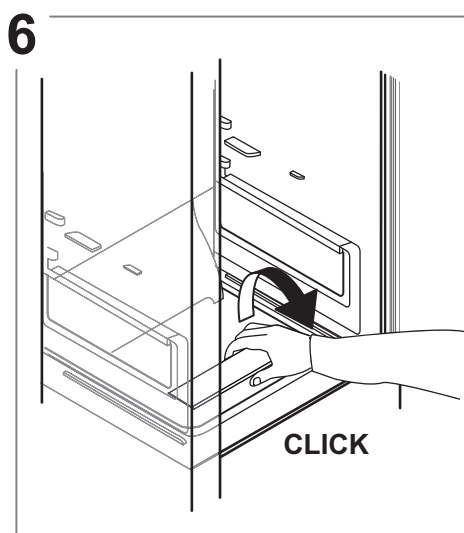
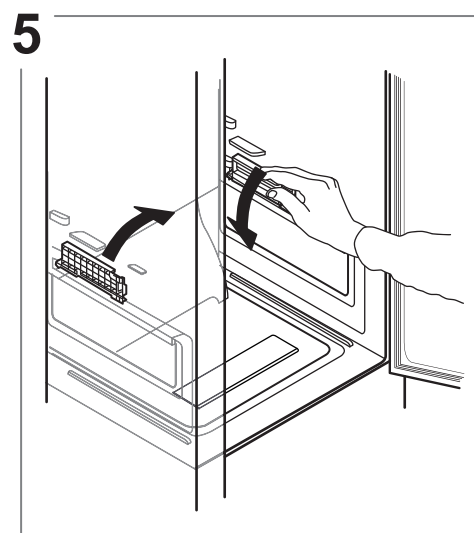
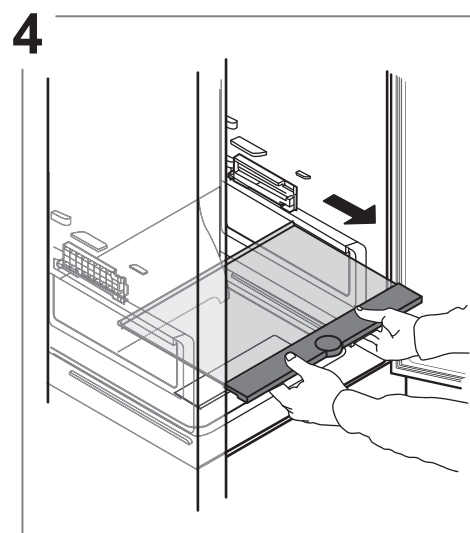
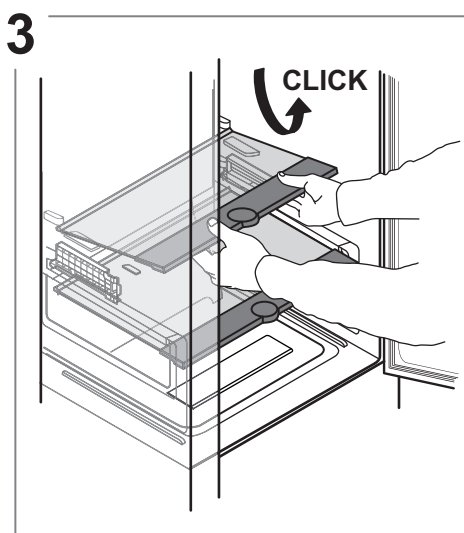
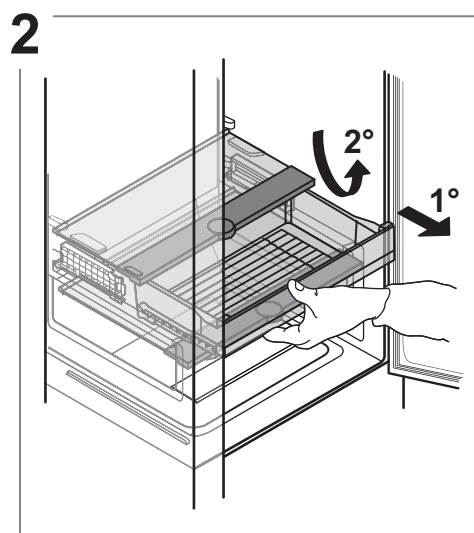
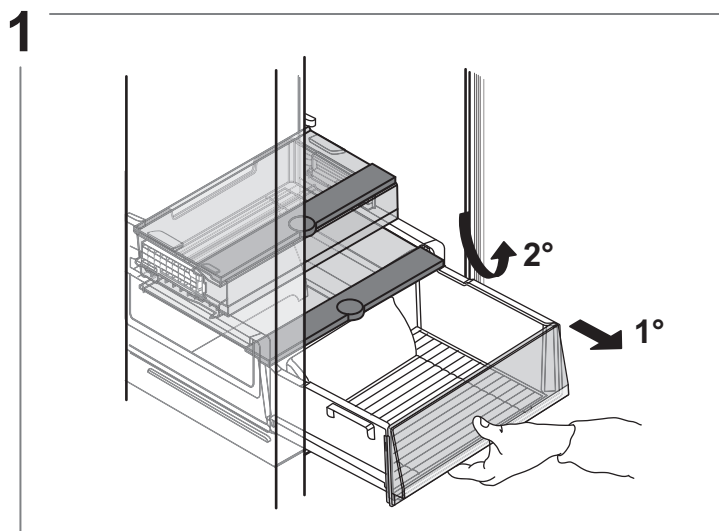
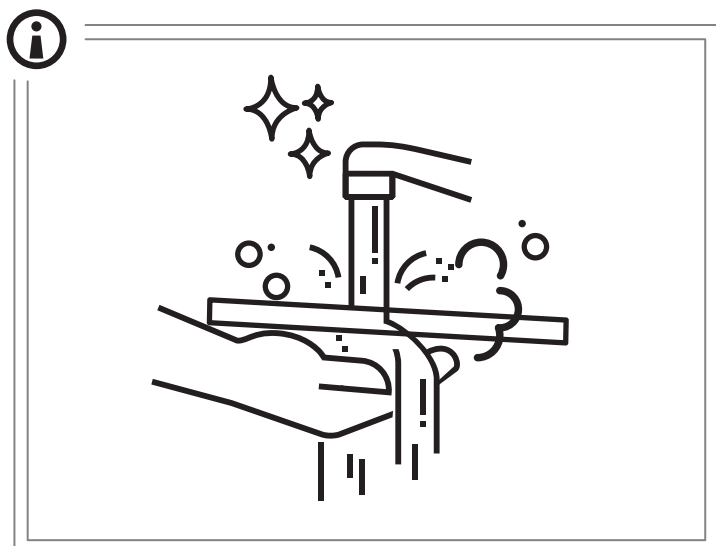
PUU- JA KÖÖGIVILJA SAHTEL

**

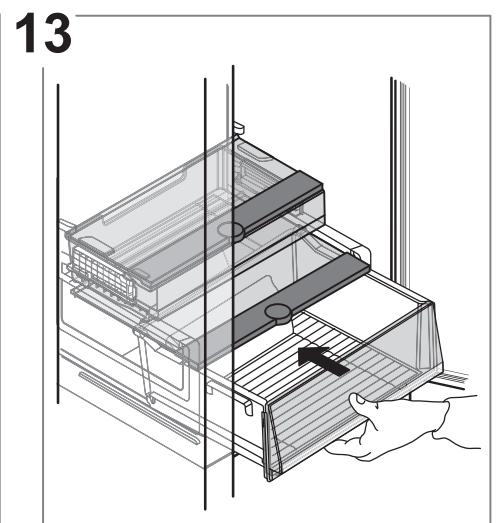
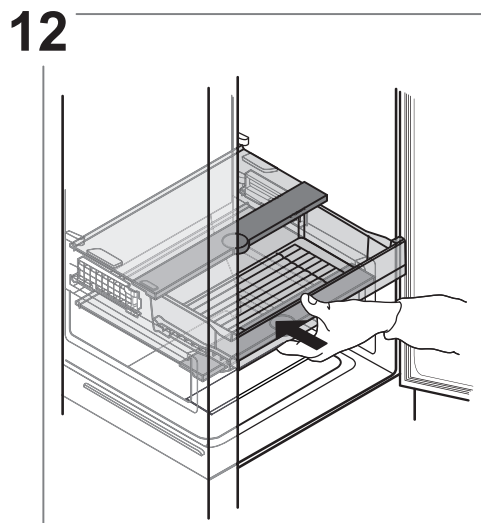
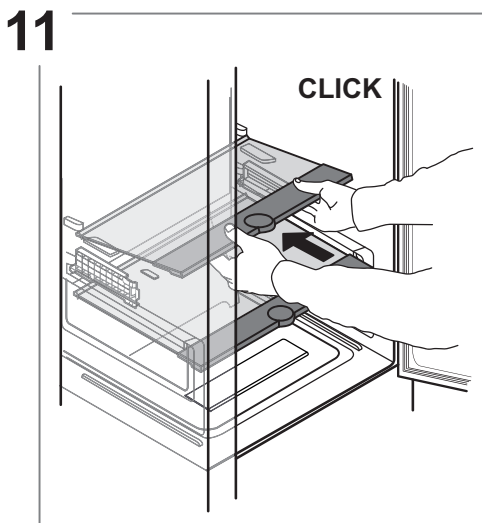
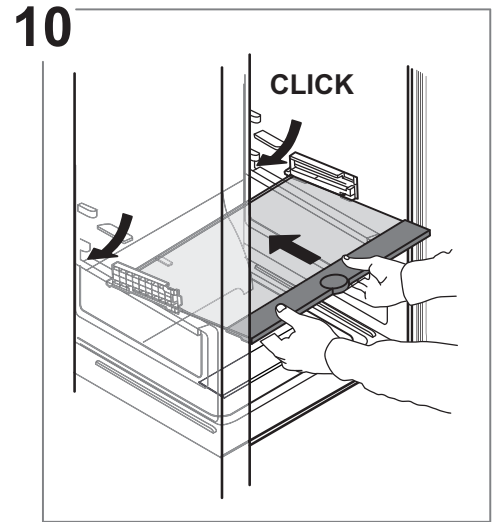
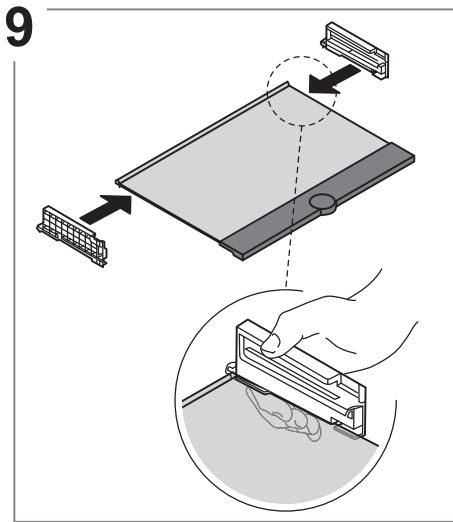
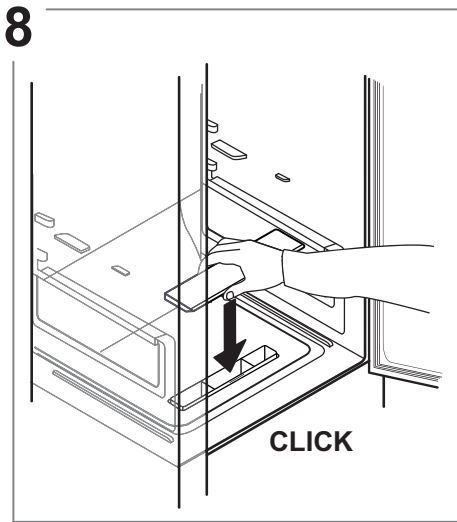
Mudelitel, millel on "0° TSOONI" LAHTER, on „kõige külmem tsoon“ legendis esile tõstetud

* Saadaval ainult teatud mudelitel

Külmkapi sahtli eemaldamine



* Saadaval ainult teatud mudelitel



Külmutusseksioon ja toidu säilitamine

Sügavkülmikuseksioon **✳️***** võimaldab külmutatud toidu säilitamist pika aja vältel ning värsket toidu külmutamist. Seadme nimiplaadile on kirjutatud värsket toidu kogus, mida 24 tunni jooksul on võimalik külmutada. Paigutage värsket toitu külmutusseksiooni külmutuspiirkonda, jättes toidupakendite ümber õhu vaba ringluse võimaldamiseks piisavalt vaba ruumi. Osaliselt üles sulanud toitu ei ole soovitatav uuesti külmutada. Oluline on toiduained pakkida nii, et see takistaks vee, niiskuse või kondensaadi sissetungimist.

Rest*

Sügavkülmiku salv on kasulik, pääsemaks kergesti ligi sagedasti kasutatavatele toodetele, toidu ülejääkide või väikeste asjade külmutamiseks.

Jääkuubikud

Täitke jäärest 2/3 ulatuses veega ja pange tagasi külmutusseksiooni. Ärge mitte mingil juhul kasutage jää eemaldamiseks teravaotsalisi või teravaid esemeid.

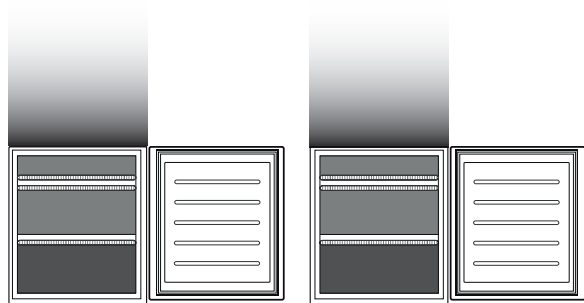
Sahtlite eemaldamine

Tõmmake sahtlid lõpuni välja, tõstke nad üles ja võtke välja. Mahu suurendamiseks võib sügavkülmikut kasutada ilma sahtliteta. Veenduge, et uks on pärast toidu tagasi restidele/riiulitele asetamist korralikult suletud.

Total No Frost süsteem

Total No Frost süsteem hoiab ära jää moodustumise, mistõttu pole vaja sügavkülmikust ega külmikust jääd sulatada. Selle ventilatsioonisüsteem tagab suurepärase külma õhu ringluse mõlemas seksioonis, takistades seeläbi jää teket.

* Saadaval ainult teatud mudelitel



Kirjeldus



SÜGAVKÜLMIKU SAHTEL



KÜLMUTUSSEKTSIOONI SAHTEL

(MAX JAHUTUSE TSOON) Soovitatav värske/ valmistoidu külmutamiseks.

Ainult mudelite CB310 ja CB380 jaoks (vaadake puu- ja köögiviljasahtli küljel asuvat andmeplaati)

Kodus külmutatud toiduainete säilitusaeg

KÜLMUTUSKAMBER

Toode	Säilitusaeg (-12 °C)	Soovitatav säilitusaeg (-18 °C)	Säilitusaeg (-24 °C)
Või või margariin	1 kuu	6 kuud	9 kuud
Kala	1 kuu	1–3 kuud	6 kuud
Puuviljad (v.a tsitrusviljad) ja köögiviljad	1 kuu	8–12 kuud	12 kuud
Liha Sink-vorstid Praeliha (loomaliha, sealih, lambaliha) Lihalõigud ja karbonaad (loomaliha, lambaliha, sealih)	1 kuu	2 kuud 8–12 kuud 4 kuud	12 kuud
Piim, värsked vedelikud, juust, jäätis või sorbett	1 kuu	1–3 kuud	5 kuud (ei ole soovitatav jäätise jaoks)
Linnuliha (kana, kalkun)	1 kuu	5–7 kuud	9 kuud

MITTEKÜLMUTUSKAMBER

Toode	Säilitusaeg 0–3 °C	Säilitusaeg (3–6 °C)	Säilitusaeg 6–8 °C
Purgijoogid, joogid, munad, kastmed, marineeritud köögiviljad, või, keedis	3–4 nädalat	3–4 nädalat	3–4 nädalat
Troopilised puuviljad	Ei ole soovituslik	2–4 nädalat	3–4 nädalat
Juust, piim, piimatooted, delikatessid, jogurt	2–5 päeva	2–5 päeva	2–5 päeva
Külmad lihalõigud, magustoidud, liha ja kala ning kodus valmistatud toidud	3–5 päeva	1–2 päeva	Ei ole soovituslik
Köögiviljad ja puuviljad (v.a troopilised puuviljad ja tsitrusviljad)	15 päeva	10–12 päeva	4–7 päeva

* Saadaval ainult teatud mudelitel

Seadme töömüra

1. Kompressori tekitatav surin on seadme töötamise ajal normaalne.



2. Mulksumist ja korinat tekitab külmutusgaasi liikumine jahutusahelas, seega on need helid normaalsed.



3. On võimalik, et kuulete kompressori töötamise või seisaku ajal kriuksatusi: - need on toote ehitusest tulenevad normaalsed helid.



4. Kontrollige, et külmiku ukseriulid, riulid ja külmikusektsiooni sahtlid oleksid õigesti paigaldatud ja kinnitatud, et vältida nende vibreerimist.

5. Ärge pange klaasanumaid (pudelid, purgid jms) üksteise vastu, et vältida nende vibreerimist.

6. Seade on varustatud kompressoriga, mis töötab energiakulu vähendamiseks optimaalsel kiirusel. Võib juhtuda, et teatud olukordades (suvel või kui hoitakse suures koguses toitu) tõusevad kompressori pöörded ja seetõttu on see tavapärasest mürarikkam.

Soovitused juhtudeks, kui seadet ei kasutata

Seadme mittekasutamise korral

Ühendage seade vooluvõrgust lahti, tühjendage seade, laske sel sulada (kui on vajalik) ja puhastage see.

Hoidke ukсед kergelt avatud, et õhk saaks sektsioonide vahel tsirkuleerida. Nii tehes väldite hallituse ja halbade lõhnade kogunemist.

Toitekatkestuse korral

Hoidke ukсед suletud nii et toit jääks võimalikult pikaks ajaks külmaks. Ärge külmutage uuesti toitu, mis on osaliselt sulanud. Pikaajalise voolukatkestuse korral võib ka voolukatkestuse alarm sisse lülituda (elektroonikaga toodete puhul).

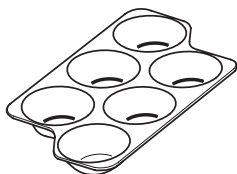
Puhastamine ja hooldus

Enne seadme hooldamist või puhastamist tuleb võtta seadme pistik pistikupesast või seade vooluvõrgust välja. Ärge kasutage abrasiivseid puhastusvahendeid. Ärge puhastage külmiku osi tuleohtlike vedelikega. Ärge kunagi kasutage aurpuhastusseadmeid. Nuppe ja juhtpaneeli tablood ei tohi puhastada alkoholi ega alkoholipõhiste ainetega. Kasutage selleks kuiva lappi.

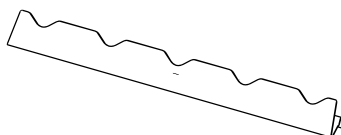
Puhastage seadet aegajalt lapi, sooja vee ja külminu sisemuse puhastamiseks mõeldud neutraalse puhastusvahendi lahusega.

Tarvikud*

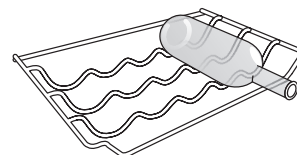
MUNAREST



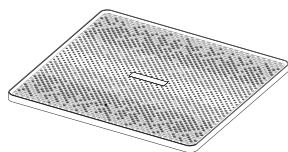
PUDELIHOIDIK



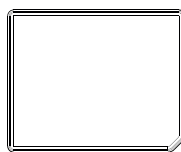
PUDELIHOIDIK



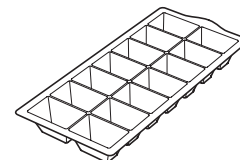
KÜLMIKU PLAAT



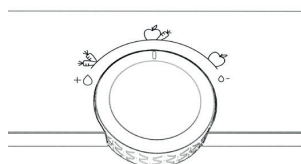
SÜGAVKÜLMA PLAAT



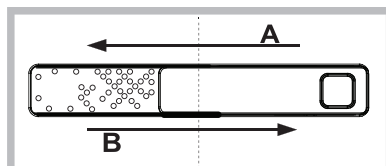
JÄÄKUUBIKUTE REST



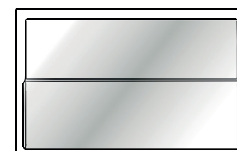
NIISKUSKONTROLI NUPP



HUMIDITY CONTROL (NIISKUSKONTROLL)



RIPUTUSRIIUL



Humidity Control (Niiskuskontroll)*

Avage niiskuse regulaator (asend B), kui soovite hoida toitu, näiteks puuvilju, vähem niiskes keskkonnas või sulgege see (asend A), et hoida toitu, näiteks köögivilju, niiskemas keskkonnas.

Riputusriiul *

Tänu rennisüsteemile võimaldab see riul teil libistada esiosa alla, luues nii lisaruumi kõrgete pudelite või kannude säilitamiseks.

Sügavkülma plaat (Alu PAD)*

Metallpaneel aitab toitu kiiremini külmutada.

Puhastamise hõlbustamiseks saab metallpaneeli eemaldada, tõstes selle vasakust nurgast üles.

Külmiku plaat*

Puu- ja köögiviljasahtel on varustatud hügieenirestiga.

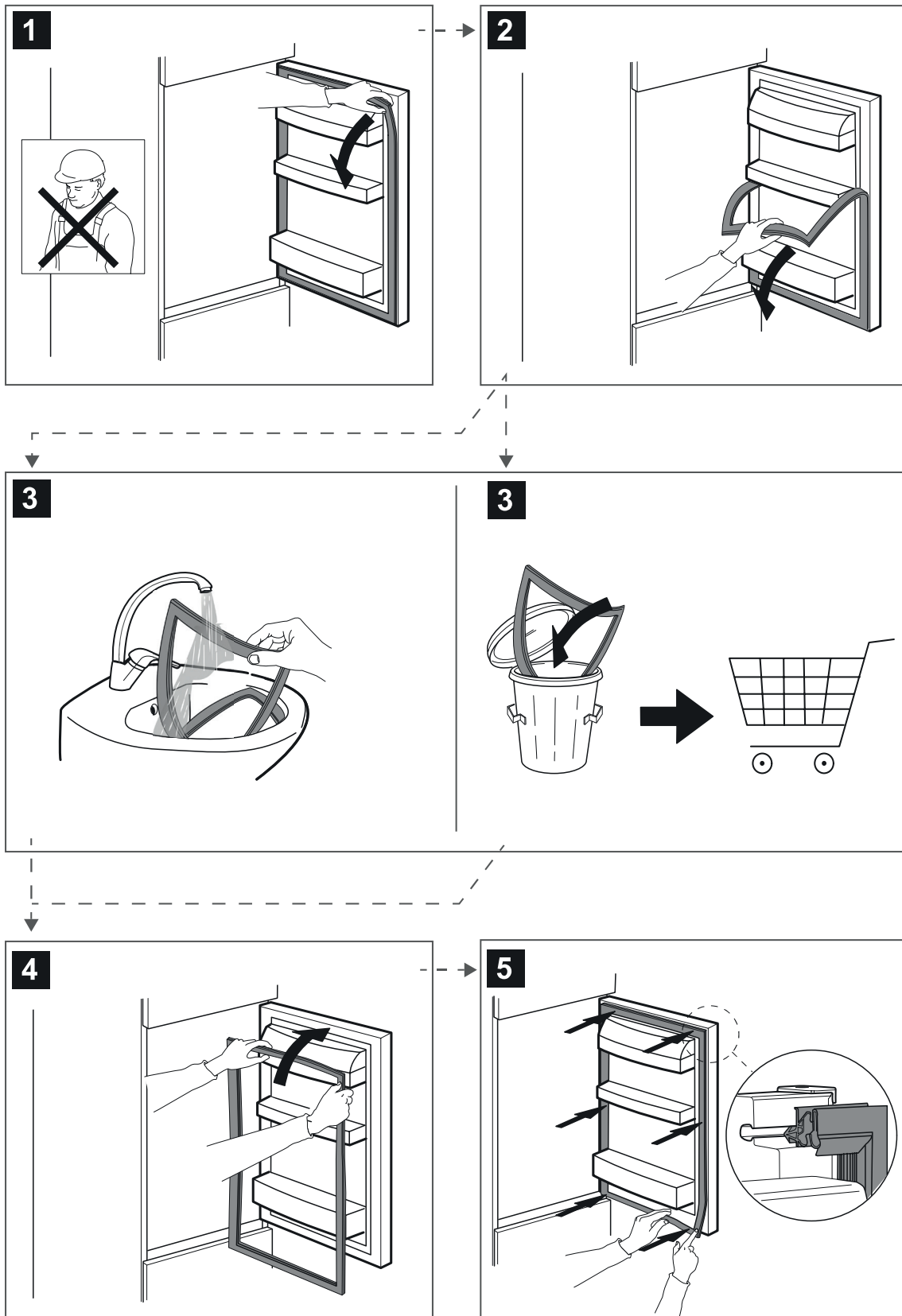
Tänu selle komponendi erilisele disainile ei puutu puu- ja köögiviljad kokku naturaalsete leketega (nt tilgad ja köögiviljade niiskuskadu), mis tilguvad hügieeniresti alla. Hügieeniresti on töödeldud tehnoloogiaga Microban SilverShield®, mis vähendab kahjulikke baktereid kuni 99,9% jahutusresti pinnal, et puu- ja köögiviljad kauem värsketena säiliks**. Määratud hügieeniresti saab pesemiseks eemaldada, lihtsalt tõstes selle üles ja välja tõmmates. Seda võib pesta käsitsi veega või neutraalse nõudepesuvahendiga. Seda saab pesta ka nõudepesumasinas.

Pärast puhastamist kuivatage see enne oma kohale tagasi panemist.

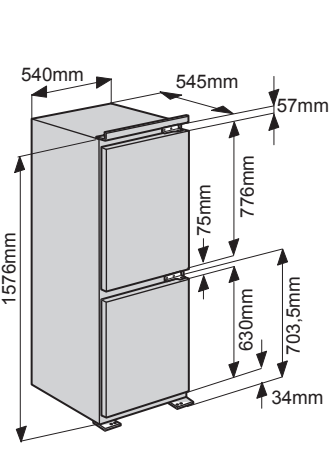
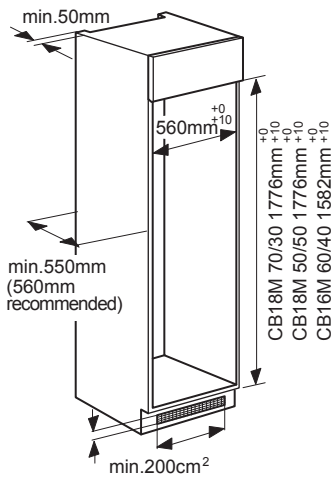
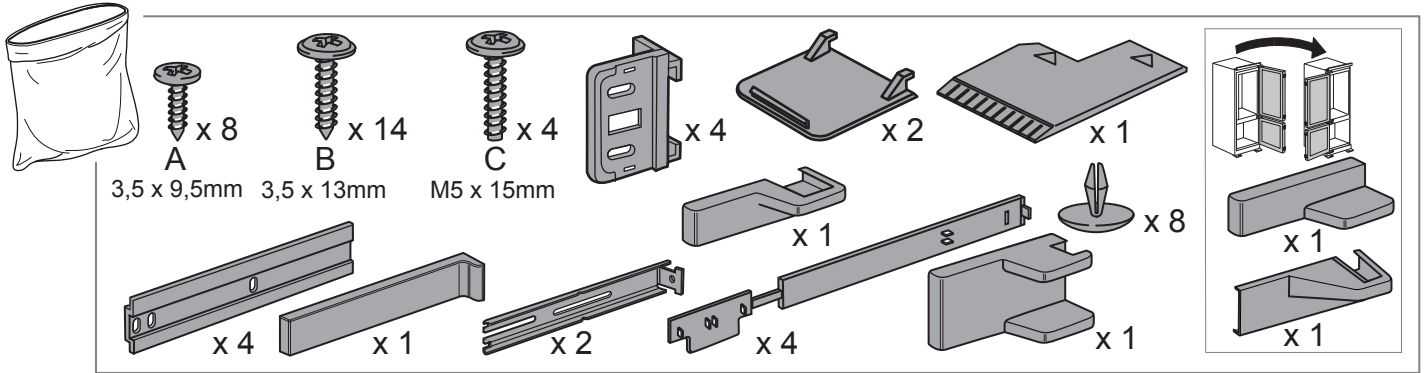
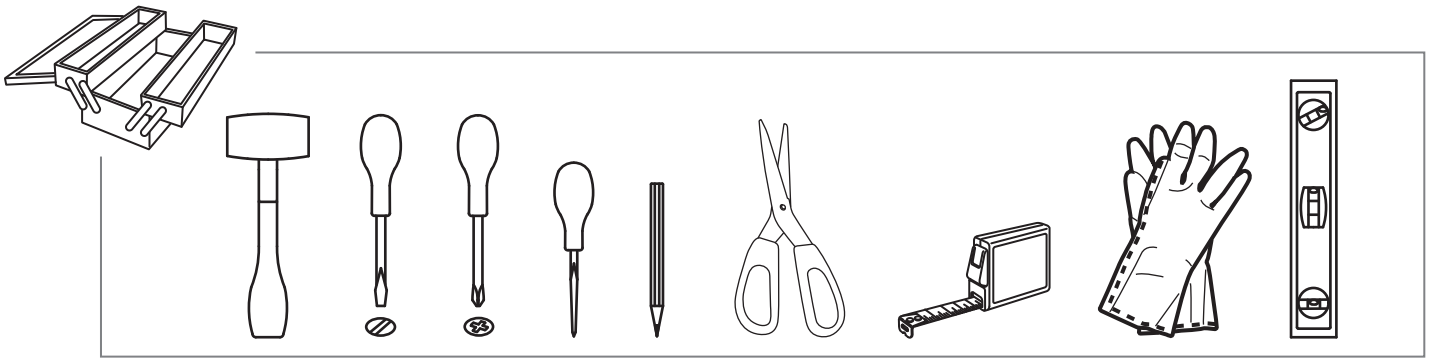
* Saadaval ainult teatud mudelitel

Varuosad on saadaval vastavalt kehtivatele erinõuetele kuni 7 või kuni 10 aastat

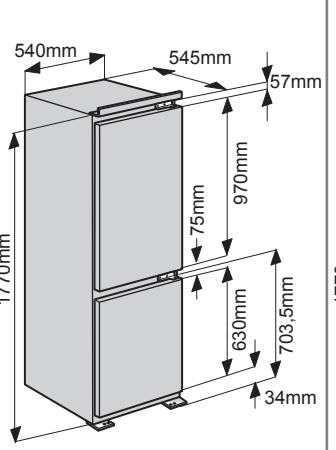
Tihendi vahetus



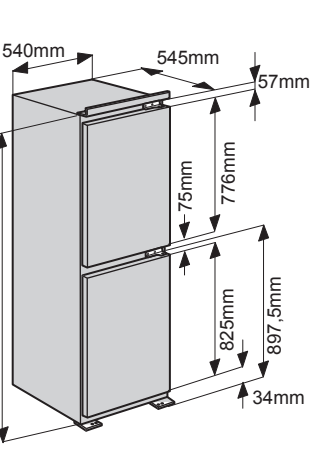
400011549176



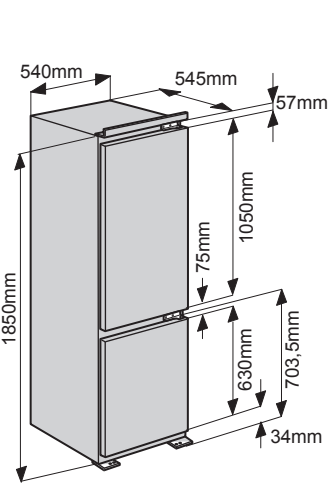
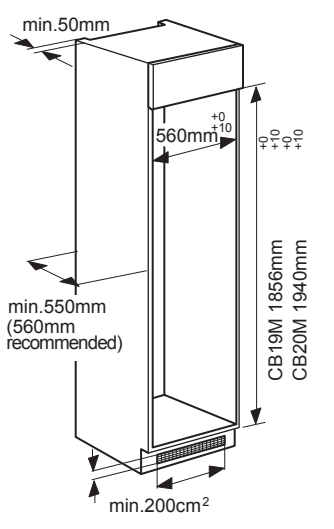
CB16M 60/40



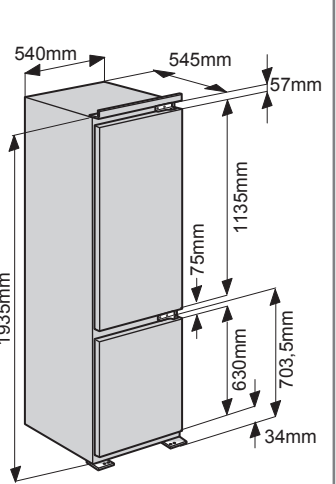
CB18M 70/30



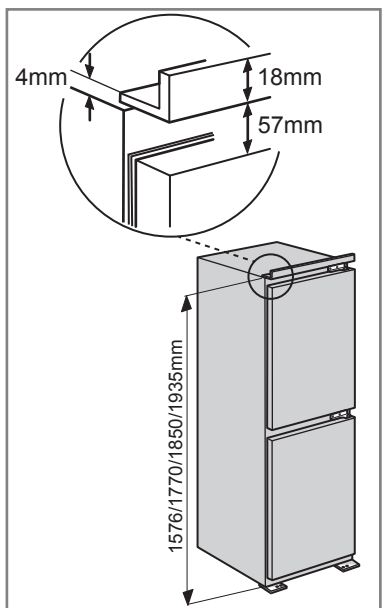
CB18M 50/50

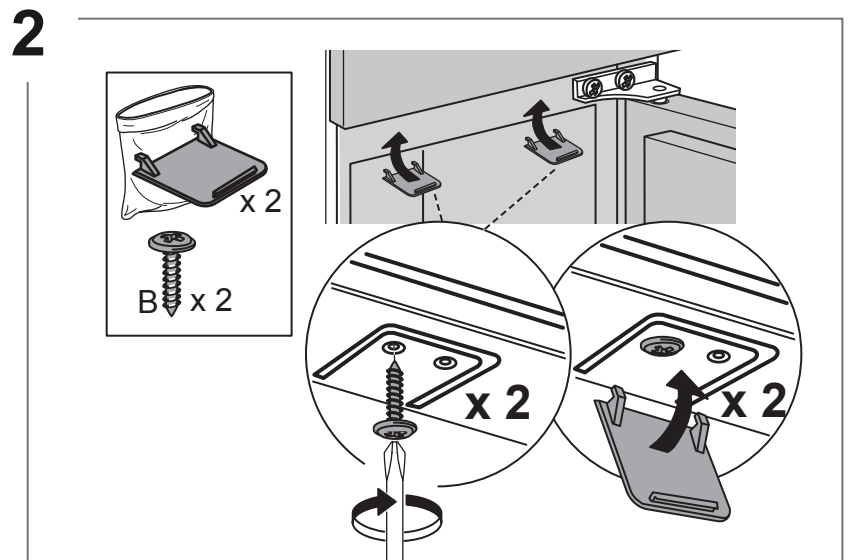
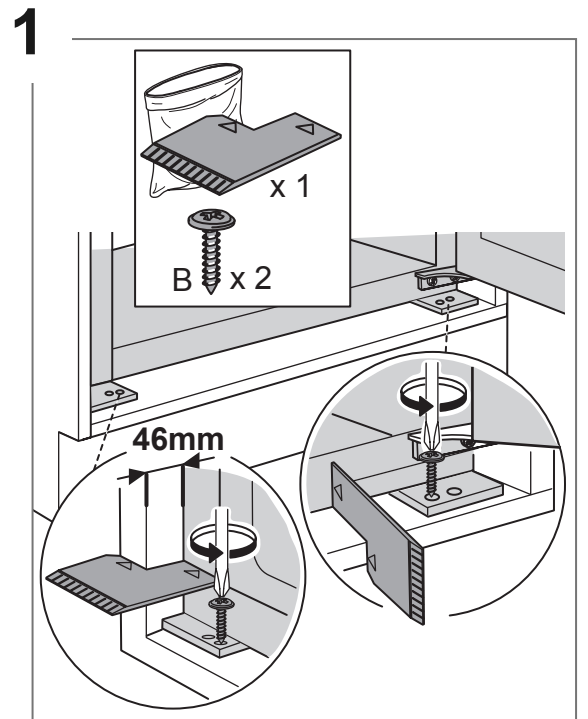
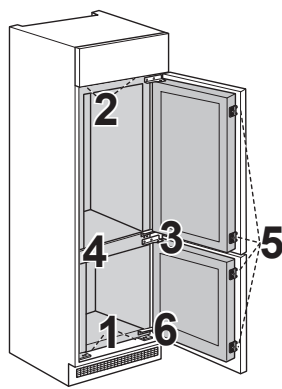
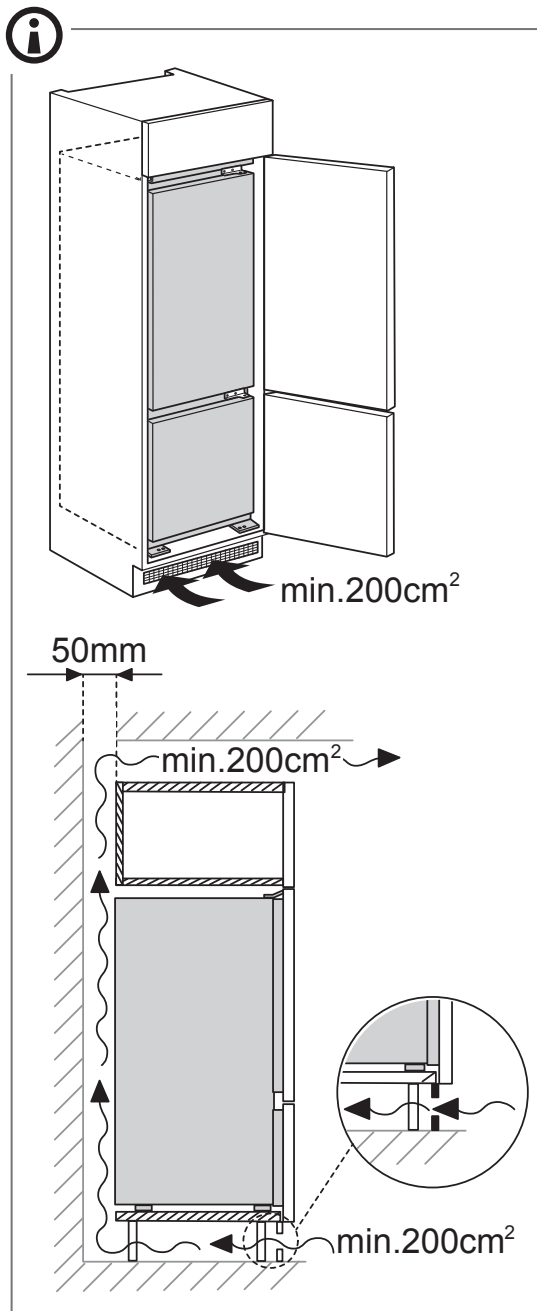
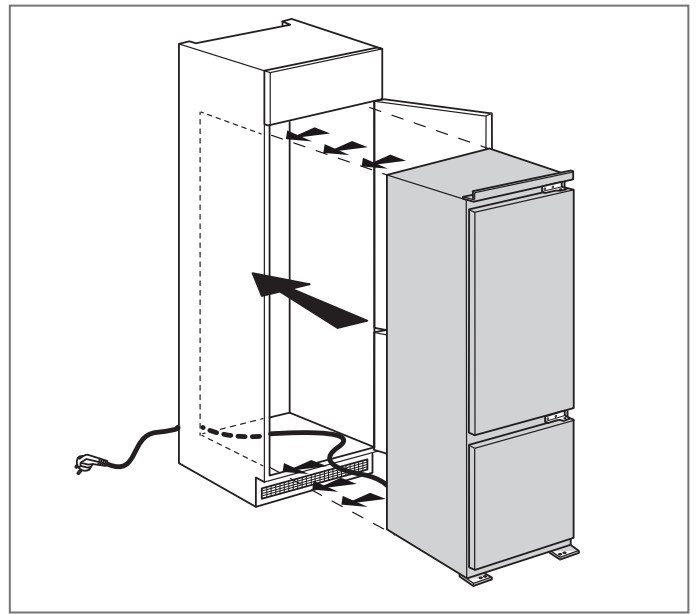
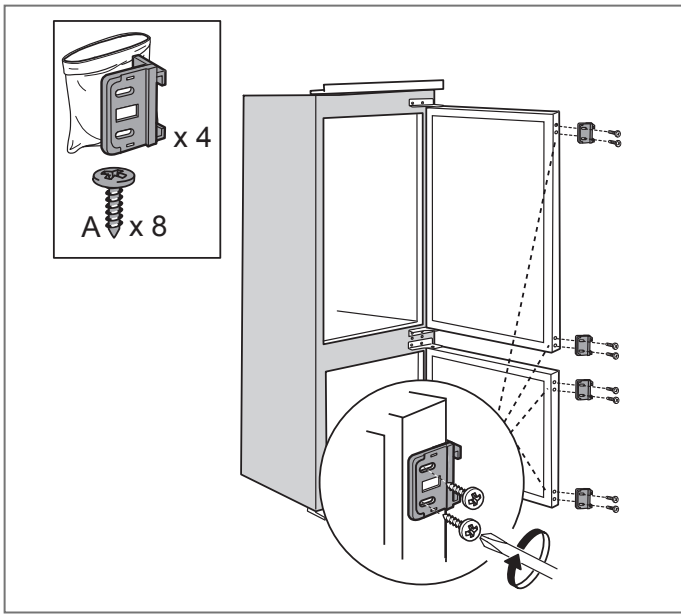


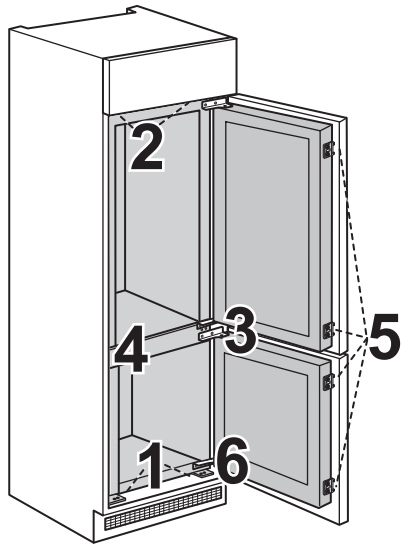
CB19M



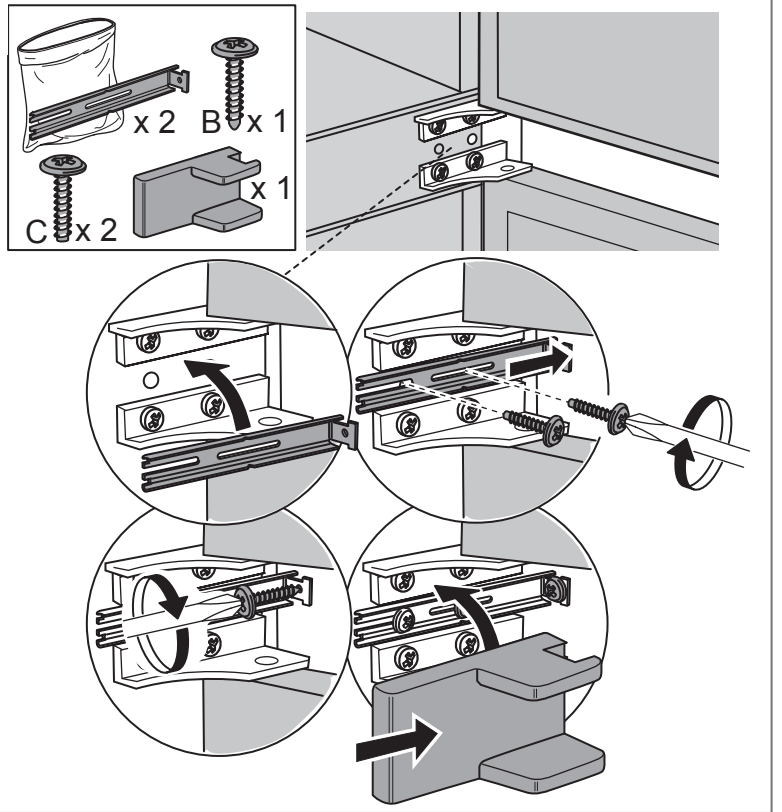
CB20M



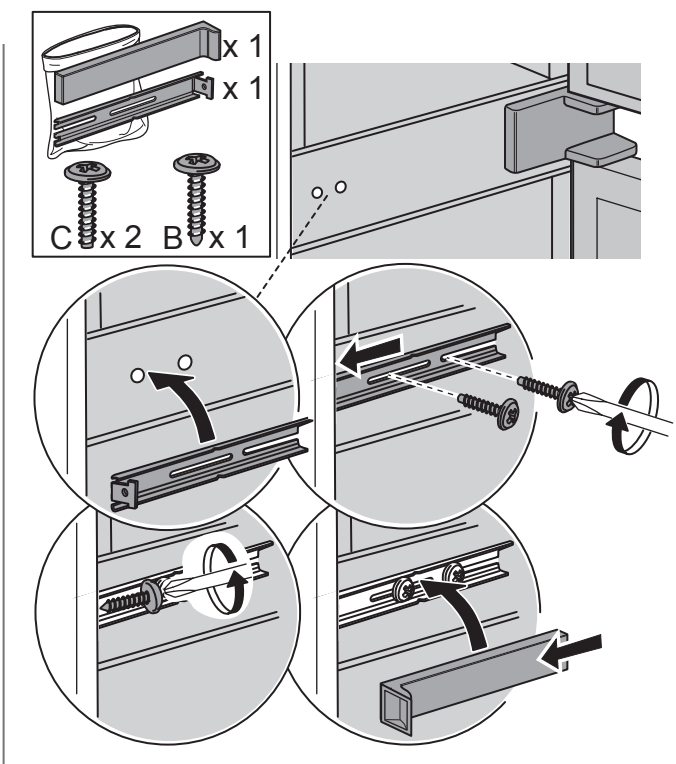




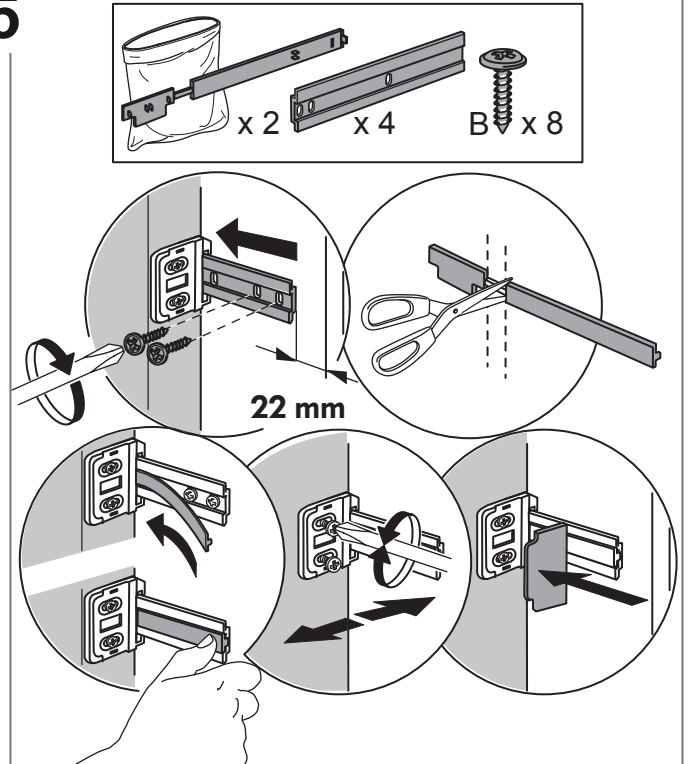
3



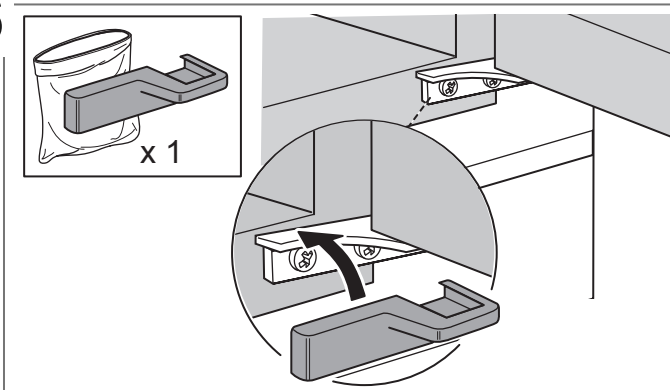
4

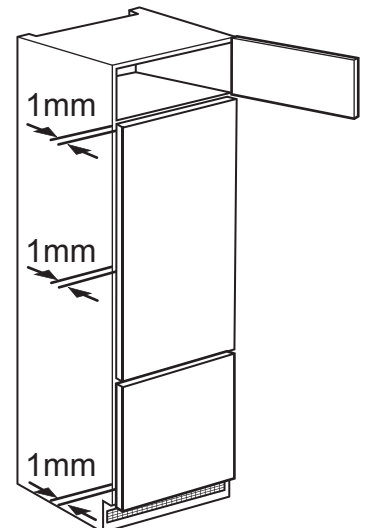
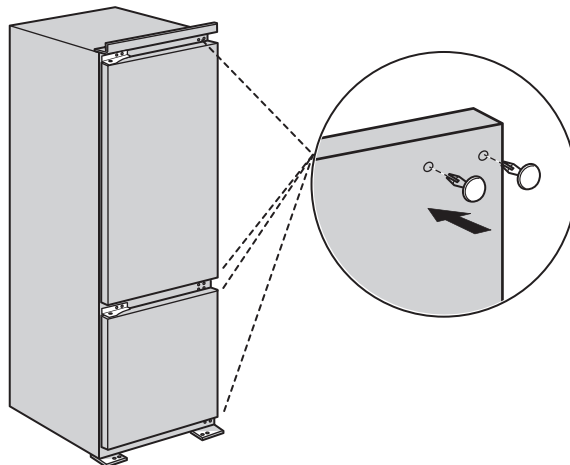
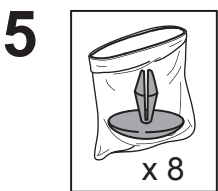
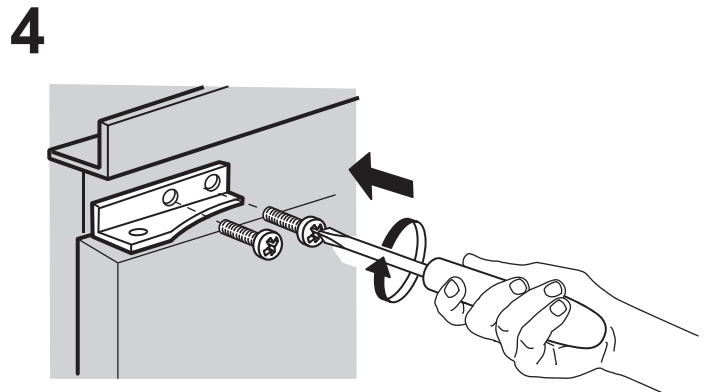
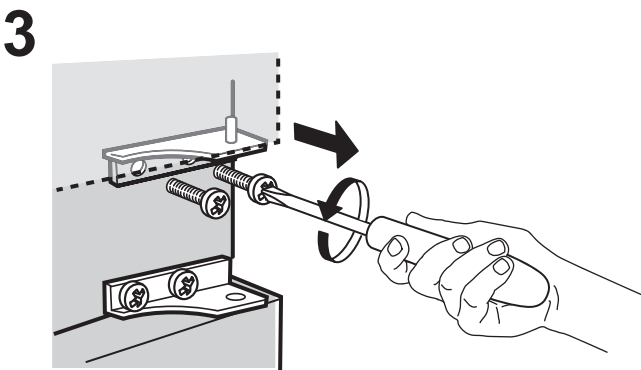
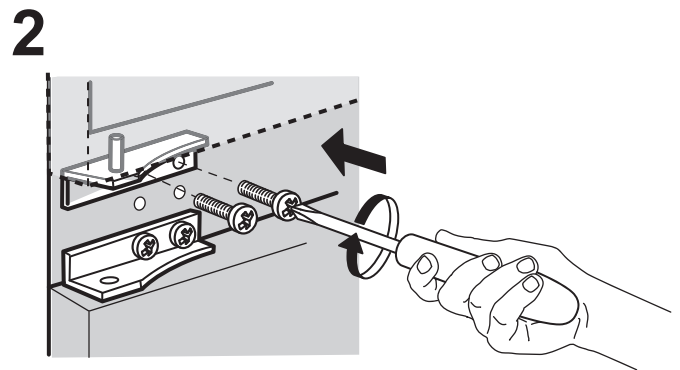
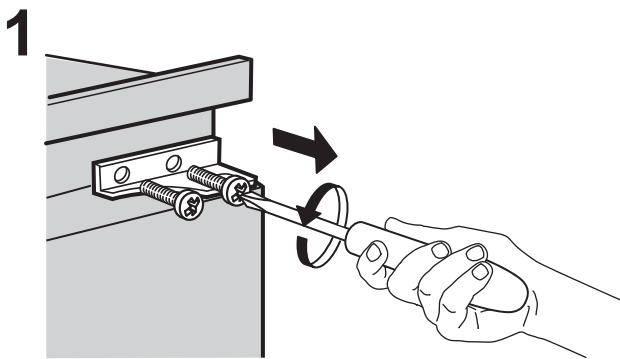
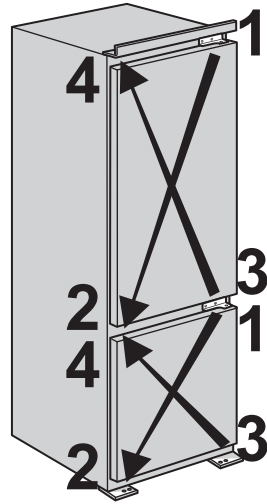
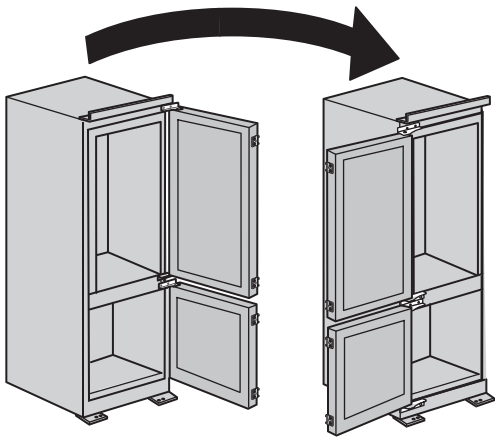


5



6





400011519412/T