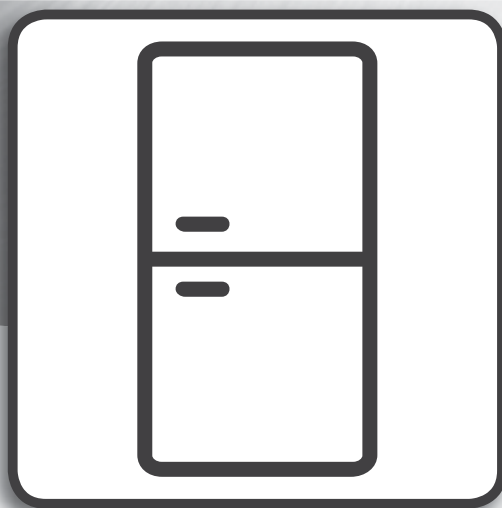


Whirlpool
Külmik
SP40801EU1



Kasutusjuhend

KASUTUSJUHEND

REGISTER

| | |
|---|----------|
| Kasutus- ja hooldusjuhend | 3 |
| Külmiku valgustus | 3 |
| LED valgustipirni asendamine (sõltuvalt mudelist) | 3 |
| Riiulid | 3 |
| Uks..... | 3 |
| Seadme kasutamine | 4 |
| Esimest korda kasutamine..... | 4 |
| Külmikusektsioon ja toidu säilitamine..... | 4 |
| Värske toidu ja jookide säilitamine..... | 4 |
| Külmutussektsioon ja toidu säilitamine | 5 |
| Kodus külmutatud toiduainete säilitusaeg | 5 |
| Külmutussektsiooni sulatamine | 6 |
| Seadme töömüra | 6 |
| Soovitused juhtudeks, kui seadet ei kasutata..... | 6 |
| Puhastamine ja hooldamine | 7 |

Külmiku valgustus

Külmikusektsiooni valgustuses kasutatakse LED-tulesid, mis tagavad tavapäraest lampidest parema valgustuse ja samas väga väikese energiakulu. Kui vajate asenduslampi, võtke ühendust volitatud teenindusega.

Tähtis! Külmikusektsiooni valgustus süttib külmikuukse avamisel.

LED valgustipirni asendamine (sõltuvalt mudelist)

Enne valgustipirni vahetamist ühendage seade kindlasti vooluvõrgust lahti. Seejärel tegutsege vastavalt teie tootes asuva valgustipirni tüübist sõltuvatele juhistele. Asendage valgustipirn teise samade omadustega pirniga, mille võite hankida kas tehnilisest teenistusest või volitatud edasimüüjatelt.

Valgusti tüüp 1)

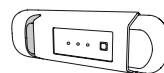
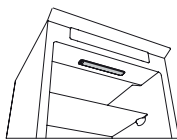
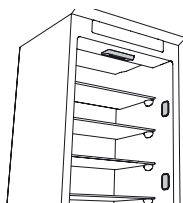
Valgustipirni eemaldamiseks keerake seda joonisel näidatud moel vastupäeva. Oodake 5 minutit enne, kui seadme uuesti vooluvõrku ühendate.

LED valgustipirn (max 25W)



Valgusti tüüp 2)

Kui tootel on LED-valgusti, nagu järgneval joonisel näidatud, võtke lambi vahetamiseks ühendust tehnilise teenistusega. LEDid kestavad traditsioonilistest valgustipirnidest kauem, nad parandavad sisemist nähtavust ja on keskkonnasõbralikud.



Riiulid

Kõiki sahtleid, ukseriuleid ja riiuleid on võimalik eemaldada.

Uks

Ukse käelisuse vahetamine

Märkus: Ukse avanemise suunda saab vahetada. Selle töö tegemine garantiiremonditeeninduses ei kuulu garantii alla. Järgige **paigaldusjuhendi** juhtnööre.

Seadme kasutamine

Esimest korda kasutamine

Pärast paigaldamist oodake vähemalt kaks tundi, enne kui seadme toitevõrku ühendate. Ühendage seade elektrivõrku ja see alustab tööd. Ideaalne toiduainete hoiutemperatuur on tehases juba algseadistatud.

Pärast seadme sisselülitamist peate ootama 4-6 tundi kuni keskmiselt täidetud seadme jaoks õige hoiustamistemperatuuri saavutamiseni. Kui antibakteriaalne lõhnavastane filter on seadmega kaasas, asetage see filtri pakendil näidatud moel paigale. Helisignaali tähendab, et temperatuurialarm on käivitunud: vajutage helialarmi väljalülitamiseks nuppu.

Külmikusektsioon ja toidu säilitamine

Külmikusektsioon võimaldab säilitada värsket toitu ja jooke. Külmikusektsioon sulab ise automaatselt ja täielikult. Aeg-ajalt seadme tagumisele siseseinale tekkivad veepiisad annavad märku automaatselt sulatamisest. Sulavesi juhitakse äravoolu ja kogutakse seejärel mahutisse, kust see aurustub.

Märkus: Kahe sektsiooni sisetemperatuuri võivad mõjutada välisõhutemperatuur, uste avamise sagedus ja seadme paigutus. Seadistage temperatuur vastavalt nendele teguritele. Väga niisketes tingimustes võib külmikusektsioonile, eriti klaasriiulitele, tekkida kondensaati. Sellistel puhkudel on soovitatav sulgeda vedelikke sisaldavad mahutid (näiteks pott puljongiga), mähkida suure veesisaldusega toiduained sisse (näiteks köögiviljad) ja lülitada sisse ventilaator (kui see on seadmepool olemas). Kõiki sahtleid, ukseriieid ja riieid on võimalik eemaldada.

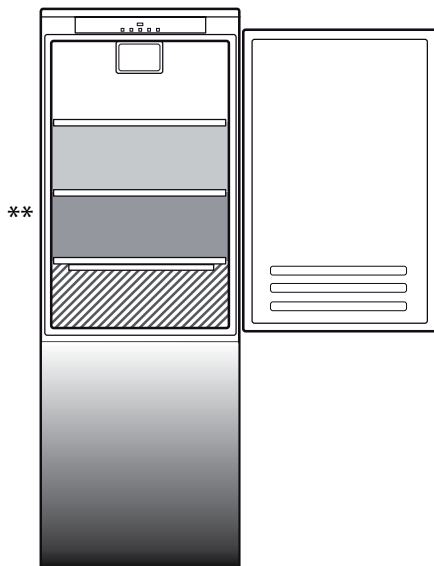
Ventilatsioon

Ventilaatori õhk võimaldab paremat temperatuuri jaotust sektsioonides ja seeläbi toidu paremat säilimist ja liigse niiskuse vähendamist. Ärge takistage ventilatsioonipiirkonda.

Värsket toitu ja jookide säilitamine

Toidud, mis eraldavad suures koguses etüleengaasi (õunad, aprikoosid, pirnid, virsikud, avokaadod, viigimarjad, ploomid, mustikad, melonid ja oad), ja toidud, mis on selle suhtes tundlikud (nt puuviljad, köögiviljad ja salat), tuleb alati üksteisest eraldada või tihedalt pakendada, et vältida nende kiiret riknemist. Näiteks ei tasu tomateid hoida koos kiivide ega kapsaga. Ärge hoidke toiduaineid liiga lähedastikku: vajalik on piisav õhuringlus. Pakendage toidud ringlussevõetavast plastist, metallist, alumiiniumist või klaasist nõudesse ja toidukilesse.

Kui panete külmikusse väikeses koguses toitu, soovitate kasutada köögiviljasahtli kohal olevaid riieid, sest see on külmiku kõige jahedam osa. Vedelikud ja toiduained, mis võivad eraldada või külge võtta lõhnu või maitseid, tuleb alati panna suletud nõusse või kinni katta. Pudelite ümbermineku vältimiseks võib kasutada pudelihoidikut (saadaval mõnel mudelil).



Kirjeldus

MÕÕDUKAS TSOON

Soovitatav troopiliste puuviljade, konserve, jookide, munade, kastmete, marineeritud köögivilja, või, moosi säilitamiseks

JAHE TSOON

Soovitatav juustu, piima, igapäevase toidu, valmistoidu ja jogurti säilitamiseks

KÕIGE KÜLMEM TSOON

Soovitatav lihalõikude, magustoitade, liha ja kala säilitamiseks



PUU- JA KÖÖGIVILJA SAHTEL

**

Mudelitel, millel on SEKTSIOON „0 ° TSOON“, on „kõige külmem ala“ legendis esile tõstetud

Külmutussektsoon ja toidu säilitamine

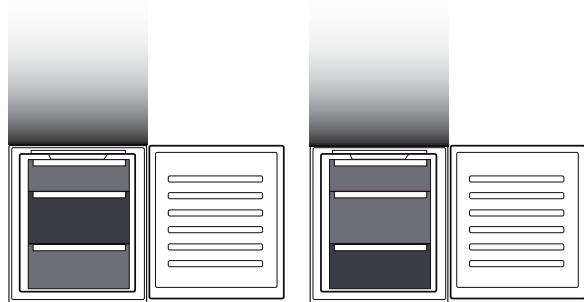
Sügavkülmikusektsoon ******* võimaldab külmutatud toidu säilitamist pika aja vältel ning värsket toidu külmutamist. Seadme nimiplaadile on kirjutatud värsket toidu kogus, mida 24 tunni jooksul on võimalik külmutada. Paigutage värsket toitu külmutussektiooni külmutuspiirkonda, jättes toidupakendite ümber õhu vaba ringluse võimaldamiseks piisavalt vaba ruumi. Soovitav on mitte külmutada uuesti toitu, mis on osaliselt sulanud. Toit on soovitatav mähkida selliselt, et see ei võimaldaks vee, niiskuse või kondensaadi sissetungimist.

Jääkuubikud

Täitke jäärest 2/3 ulatuses veega ja pange tagasi külmutussektiooni. Ärge mitte mingil juhul kasutage jää eemaldamiseks teravaotsalisi või teravaid esemeid.

Sahtlite eemaldamine

Tõmmake sahtlid lõpuni välja, tõstke nad üles ja võtke välja. Mahu suurendamiseks võib sügavkülmikusektiooni kasutada ilma sahtliteta. Veenduge, et uks oleks peale toidu asetamist restidele/sahtlitesse korralikult suletud.



Kirjeldus



SÜGAVKÜLMIKU SAHTEL



KÜLMUTUSSEKTSIOONI SAHTEL

(MAX JAHUTUSE TSOON) Soovitav värsket/valmistoidu külmutamiseks.

Ainult mudelid CB310 ja CB380 (vaadake andmesilti puu- ja köögiviljasahtli küljel)

Kodus külmutatud toiduainete säilitusaeg

KÜLMUTUSKAMBER

| Toode | Säilitusaeg (-12 °C) | Soovitav säilitusaeg (-18 °C) | Säilitusaeg (-24 °C) |
|---|----------------------|-------------------------------|---|
| Või või margariin | 1 kuu | 6 kuud | 9 kuud |
| Kala | 1 kuu | 1–3 kuud | 6 kuud |
| Puuviljad (v.a tsitrusviljad) ja köögiviljad | 1 kuu | 8–12 kuud | 12 kuud |
| Liha Sink, vorst Praeliha (loomaliha, sealiha, lambaliha) Lihalõigud ja karbonaad (loomaliha, lambaliha, sealiha) | 1 kuu | 2 kuud 8–12 kuud 4 kuud | 12 kuud |
| Piim, vedelad piimatooted, juust, jäätis või mahlajäätis | 1 kuu | 1–3 kuud | 5 kuud (pole soovitatav jäätise jaoks) |
| Linnuliha (kana, kalkun) | 1 kuu | 5–7 kuud | 9 kuud |

MITTEKÜLMUTUSKAMBER

| Toode | Säilitusaeg 0–3 °C | Säilitusaeg (3–6 °C) | Säilitusaeg 6–8 °C |
|--|--------------------|----------------------|--------------------|
| Purgijoogid, joogid, munad, kastmed, marineeritud köögiviljad, või, keedis | 3–4 nädalat | 3–4 nädalat | 3–4 nädalat |
| Troopilised puuviljad | Mittesoovitav | 2–4 nädalat | 3–4 nädalat |
| Juust, piim, piimatooted, delikatessid, jogurt | 2–5 päeva | 2–5 päeva | 2–5 päeva |
| Külmad lihalõigud, magustoidud, liha ja kala ning kodus valmistatud toidud | 3–5 päeva | 1–2 päeva | Mittesoovitav |
| Köögiviljad ja puuviljad (v.a troopilised puuviljad ja tsitrusviljad) | 15 päeva | 10–12 päeva | 4–7 päeva |

Külmutussektsooni sulatamine

1. Soovituslik on seada temperatuur külmemaks või lülitada Kiirkülmutus/Kiirjahutus* Fast Freeze/Fast Cool* vähemalt neli tundi enne toidu eemaldamist sügavkülmikust sisse, pikendamaks toidu säilimist sulatusfaasis.
2. Sulatamiseks lülitage seade välja ja eemaldage sahtlid. Pange külmutatud toit jahedasse kohta. Jätke uks lahti, et jää saaks sulada. Vältimaks vee väljavoolamist sulatamise ajal, pange külmutussektsooni põhja vett imav lapp ja väänake seda regulaarselt kuivaks.
3. Puhastage külmutussektsooni sisemus ja kuivatage see hoolikalt.
4. Lülitage seade uuesti sisse ja pange toit tagasi sisse.

Seadme töömüra

1. Kompressori tekitatav surin on seadme töötamise ajal normaalne.



2. Mulksumist ja korinat tekitab külmutusgaasi liikumine jahutusahelas, seega on need helid normaalsed.



3. On võimalik, et kuulete kompressori töötamise või seisaku ajal kriuksatusi - need on toote ehitusest tulenevad normaalsed helid.



4. Kontrollige, et külmiku ukseriulid, riulid ja külmikusektsooni sahtlid oleksid õigesti paigaldatud ja kinnitatud, et vältida nende vibreerimist.
5. Ärge pange klaasanumaid (pudelid, purgid jms) üksteise vastu, et vältida nende vibreerimist.
6. Seade on varustatud kompressoriga, mis töötab energiakulu vähendamiseks optimaalsel kiirusel. Seega võib juhtuda, et teatud oludes (suvel või kui kappi pannaks suur kogus toitu) tõuseb kompressori töökiirus ja seetõttu teeb see tavalisest rohkem müra.

Soovitused juhtudeks, kui seadet ei kasutata

Seadme mittekasutamise korral

Ühendage seade vooluvõrgust lahti, tühjendage seade, laske sel sulada (kui on vajalik) ja puhastage see.

Hoidke ukсед kergelt avatud, et õhk saaks sektsoonide vahel tsirkuleerida. Nii tehes väldite hallituse ja halbade lõhnade kogunemist.

Toitekatkestuse korral

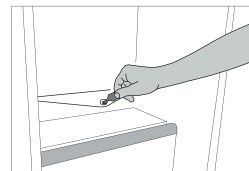
Hoidke ukсед suletud nii et toit jääks võimalikult pikaks ajaks külmaks. Ärge külmutage uuesti toitu, mis on osaliselt sulanud. Pikaajalise voolukatkestuse korral võib ka voolukatkestuse alarm sisse lülituda (elektroonikaga toodete puhul).

Puhastamine ja hooldamine

Enne seadme hooldamist või puhastamist tuleb võtta seadme pistik pistikupesast või seade vooluvõrgust välja. Ärge kasutage abrasiivseid puhastusvahendeid. Ärge puhastage külmiku osi tuleohtlike vedelikega. Ärge kunagi kasutage aurpuhastusseadmeid. Nuppe ja juhtpaneeli tablood ei tohi puhastada alkoholi ega alkoholipõhiste ainetega. Kasutage selleks kuiva lappi.

Puhastage seadet aegajalt lapi ning sooja vee ja spetsiaalselt külmiku sisemuse puhastamiseks mõeldud neutraalse puhastusvahendi lahusega.

Sulamisvee pideva ja õige voolu tagamiseks puhastage regulaarselt külmikusektsiooni tagaseinas puu- ja köögiviljasahkli lähedal asuvat äravoolu kaasasoleva tarvikuga.



**TÄNAME, ET OSTSITE WHIRLPOOLI TOOTE**

Parema tugiteenuse saamiseks registreerige oma seade aadressil www.whirlpool.eu/register

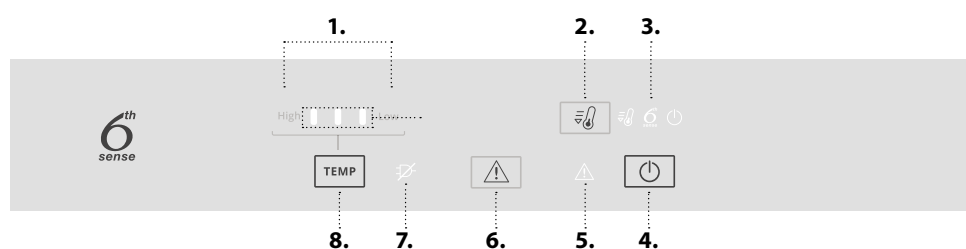


Enne seadme kasutamist lugege hoolikalt läbi ohutusjuhend.

TOOTE KIRJELDUS**ESMAKORDNE KASUTAMINE**

Pärast paigaldamist oodake vähemalt kaks tundi, enne kui seadme toitevõrku ühendate. Ühendage seade elektrivõrku ja see alustab tööd. Ideaalne toiduainete hoiutemperatuur on tehases juba algsedastatud.

Pärast seadme sisselülitamist peate ootama 4-6 tundi kuni keskmiselt täidetud seadme jaoks õige hoiustamistemperatuuri saavutamiseni. Kui antibakteriaalne lõhnastane filter on seadmega kaasas, asetage see filtri pakendil näidatud moel paigale. Kui kõlab helisignaal, tähendab see, et temperatuurialarm on aktiivne: Vajutage helialarmi väljalülitamiseks nuppu.

JUHTPANEEL

1. Külmutus- ja külmikusektsiooni temperatuurinäidik
2. Kiire jahutamine
3. 6th Sense värskusekontrolli ja ventilaatori näidik
4. Sisselülitus/Ooterežiim
5. Alarmi näidik
6. Helisignaali väljalülitamine
7. Voolukatkestuse alarmi märgutuli
8. Temperatuurinupp

6th SENSE VÄRSKUSEKONTROLL

Seade saavutab automaatselt kiiresti optimaalse sisemise säilitustemperatuuri. 6th Sense värskusekontrolli funktsiooniga saab reguleerida ka seadme niiskustaset. Õige toimimise tagamiseks peab ventilaator olema sisse lülitatud. Funktsiooni on võimalik sisse/välja lülitada (vt ventilaatori kirjeldust).

VENTILAATOR*

Ventilaator ühtlustab külmikusektsiooni temperatuuri, et külmikus olev toit paremini säiliks ja üleliigset niiskust vähem oleks. Vaikimisi on ventilaator sisse lülitatud. Saate lülitada puhuri sisse/välja vajutades 3 sekundit ooterežiimi [] ja kiirjahutus [] nuppu. Põlev 6th Sense Fresh Control-i sümbol näitab, et ventilaator töötab ja funktsioon 6th Sense Fresh Control on seega sisse lülitatud. Kui ümbritsev temperatuur on kõrgem kui 27 °C või kui klaasriiulitel on näha veepiisku, tuleb ventilaator kindlasti sisse lülitada, et tagada toidu korralik säilimine. Ventilaatori väljalülitamine võimaldab optimeerida energia tarbimist.

Märkus. Voolukatkestuse või seadme väljalülitamise järel käivitub ventilaator automaatselt uuesti. Ärge blokeerige õhu sissevooluala toiduainetega.

ANTIBAKTERIAALNE FILTER*

Võtke see välja puu- ja köögiviljasahtlisse pandud karbist ja pistke ventilaatori katesse. Filtrikarbit leiate ka vahetusjuhised.

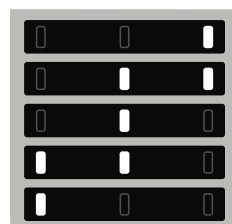
SISSELÜLITUS/OOTEREŽIIM

Vajutage nuppu 3 sekundit, et seade välja lülitada. Seadme uuesti aktiveerimiseks vajutage lühidalt uuesti nupule.

Märkus. See ei lülita seadet vooluvõrgust välja.

KÜLMUTUS- JA KÜLMIKUSEKTSIOONI TEMPERAATUUR

Seadme temperatuuri saab muuta nupuga "Temp."

Põlev tuli

Kõrge Madal

Määratud temperatuur

- Madal (jahedam)
- Keskmiselt madal
- Keskmine
- Keskmiselt kõrge
- Kõrge (vähem külm)

**FAST COOL (KIIRJAHUTUS)**

Vajutage nuppu [], et külmikusektsiooni kiirjahutada, või 6 tundi enne suure külmutatava toidukoguse külmutussektsiooni panemist. Kui funktsioon on sisse lülitatud, süttib ikoon . Funktsioon lülitub automaatselt välja 36 tunni pärast või saate selle käsitsi välja lülitada, kui vajutate uuesti nuppu.

Märkus: vältige värsket ja külmutatud toidu kokkupuudet.

**HELISIGNAALI VÄLJALÜLITAMINE**

Helisignaali väljalülitamiseks vajutage lühidalt nuppu [].

* Saadaval ainult teatud mudelitel

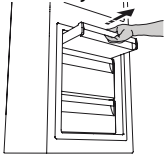
JÄÄ PEATAMISE SÜSTEEM

Jää peatamise süsteem hõlbustab sügavkülmikusektsiooni jääeemaldust.

JÄÄ PEATAMISE tarvik on mõeldud külmutussektsiooni tekkiva jää kogumiseks ning seda on lihtne eemaldada ja puhastada, vähendades sellega külmutussektsioonis tekkiva jää sulatamiseks kuluvat aega.

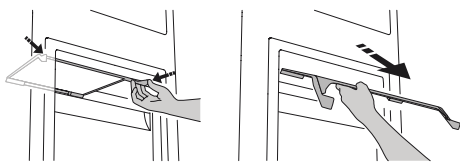
JÄÄ PEATAMISE TARIKUI PUHASTAMINE

1. Avage külmutussektsiooni uks ja eemaldage ülemine sahtel.

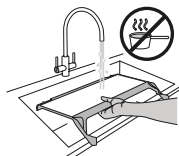


2. - Vabastage JÄÄ PEATAMISE tarvik ja võtke see välja, jälgides tähelepanelikult, et see all olevale klaasriiulile ei kukuks.

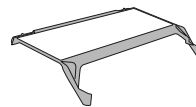
Märkus. Kui tarvik on kinni jäänud või on raskesti eemaldatav, siis ärge proovige seda eemaldada, vaid sulatage parem terve külmutussektsioon.



3. Sulgege külmutussektsiooni uks.
4. Eemaldage tarvikult uks loputades seda jooksva (mitte kuuma) vee all.



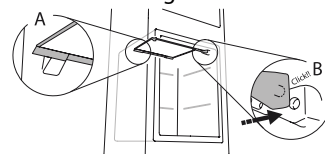
JÄÄ PEATAMISE tarvikult jää eemaldamiseks tegutsege vastavalt allnäidatud protseduurile.



5. Laske tarvikul kuivaks tilkuda ja kuivatakse plastosad kuiva lapiga.



6. Pange tarvik tagasi, asetades tarviku tagaosa joonisel näidatud eenduvatele osadele ja kinnitades seejärel tarviku käepideme uuesti ülal olevate haakide külge.



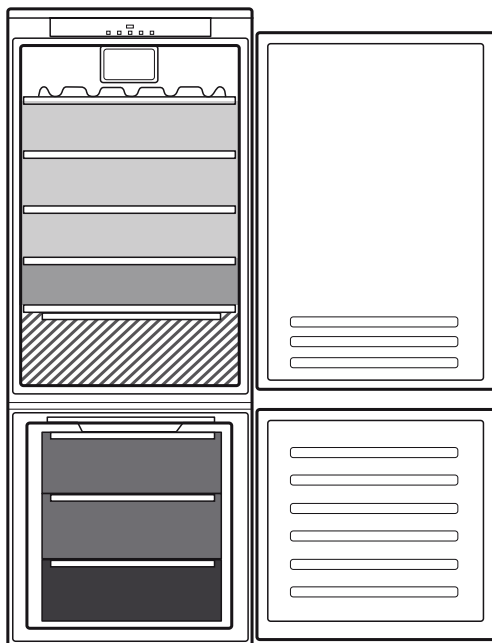
7. Pange ülemine sahtel tagasi oma kohale ja sulgege külmutussektsiooni uks.

JÄÄ PEATAMISE tarvikut on võimalik puhastada omaette ilma külmutussektsiooni täielikult sulatamata.

JÄÄ PEATAMISE tarviku regulaarne puhastamine aitab vähendada külmutussektsiooni täielikult sulatamise vajadust.

Märkus. toote tehnilised andmed, sh mahutavus ja energia, on arvestatud ilma JÄÄ PEATAMISE tarvikuta.

TOIDU JA JOOKIDE SÄILITAMINE



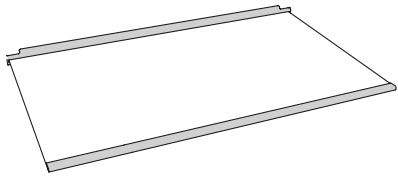
Kirjeldus

- MÕÕDUKAS TSOON**
Soovitatav troopiliste puuviljade, konserve, jookide, munade, kastmete, marineeritud köögivilja jne säilitamiseks
- JAHE TSOON**
Soovitatav juustu, piima, igapäevase toidu, delikatesside, jogurti säilitamiseks
- KÕIGE KÜLMEM TSOON**
Soovitatav lihalõikude, magustoitude, liha ja kala säilitamiseks
- PUU- JA KÖÖGIVILJA SAHTEL**
- SÜGAVKÜLMIKUSAHTLID**
- KÜLMUTUSSEKTSIOONI SAHTEL**
(Max jahe tsoon)
Soovitatav kasutada värske/valmistatud toidu külmutamiseks

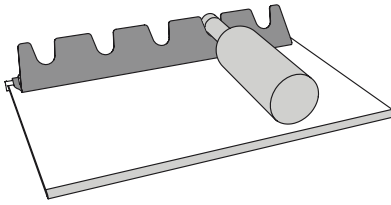
* Saadaval ainult teatud mudelitel

TARVIKUD*

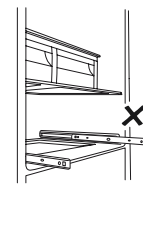
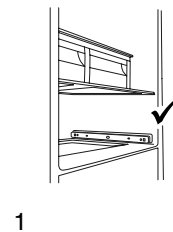
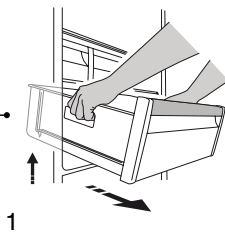
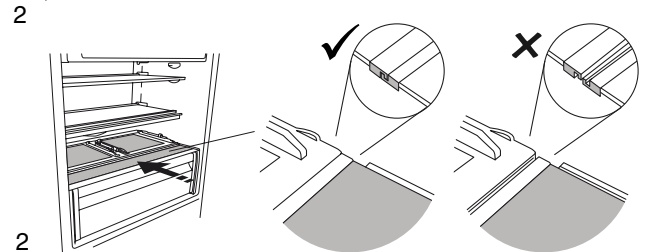
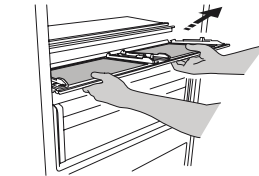
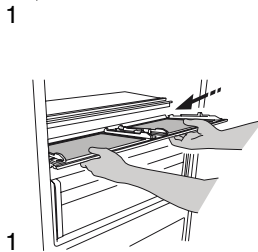
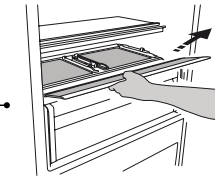
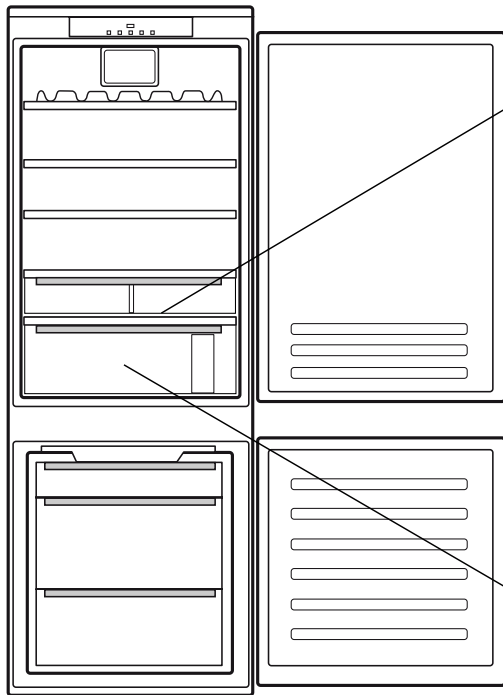
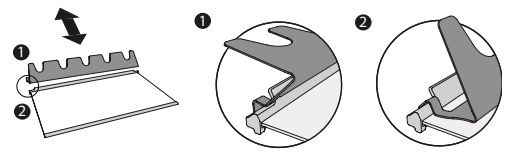
KLAAS RIILID



PUDELIHOIDIK



PUDELIHOIDIKU KASUTAMINE



* Saadaval ainult teatud mudelitel

TÖRKETUVASTUS

| Mida teha, kui ... | Võimalikud põhjused | Lahendused |
|---|--|--|
| Juhtpaneel on välja lülitatud, seade ei tööta. | Võimalik, et probleem on seadme toites. | Kontrollige järgmist: <ul style="list-style-type: none"> kas ei ole voolukatkestust; pistik on korralikult sisestatud pistikupesasse ja vooluvõrgu kahepooluseline lüliti (kui on olemas) on õiges asendis (st võimaldab seadme vooluvarustust); kas majapidamise elektrisüsteemi kaitseseadmed on toimivad; kas toitekaabel on terve. |
| Sisevalgusti ei tööta. | Lambipirn võib vajada väljavahetamist. Seade võib olla režiimis Sees/ootel. | <ul style="list-style-type: none"> Võtke ühendust volitatud tehnilise teenistusega. Lülitage seade nupuga „Sees/ootel” sisse. |
| Sektsioonide temperatuur ei ole piisavalt madal. | Sellel võib olla mitu põhjust (vt jaotist Lahendused). | Kontrollige järgmist: <ul style="list-style-type: none"> kas ukсед sulguvad korralikult; kas seade on ehk paigaldatud kuumusallika lähedale; kas valitud temperatuur on piisav; kas õhuringlus läbi seadme põhjas asuva ventilatsioonisüsteemi toimub takistusteta. |
| Külmikusektsiooni põhjas on vett. | Sulamisvee äravooluava on ummistunud. | Puhastage sulamisvee äravool (vt osa "Puhastamine ja hooldamine"). |
| Seadme esiserv (ukse lukustusplaadi tihendi juures) on kuum. | Tegemist ei ole defektiga. See hoiab ära kondensaadi tekkimise. | Mingit lahendust ei ole siin vaja. |
| Punane ikoon  vilgub ja helisignaali on aktiveeritud | Lahtise ukse häire Alarm lülitub sisse, kui külmikusektsiooni uks jääb pikemaks ajaks avatuks. | Helisignaali väljalülitamiseks sulgege seadme uks. |
| Punane ikoon  vilgub, helisignaali on aktiveeritud ja ikoon  on aktiveeritud. | Voolukatkestuse alarm Aktiveerub, kui pikaajalise toitekatkestuse tulemusel on külmutussektsiooni temperatuur tõusma hakanud. Märkus. kuni voolukatkestuse alarmi deaktiveerimiseni ei ole teil võimalik tootele erinevat temperatuuri valida. | Lülitage helisignaali välja. Kontrollige toidu seisundit enne selle tarvitamist. Pärast nupule vajutamist näitab temperatuuridisplei uuesti valitud temperatuuri. Kui külmutussektsioon ei ole veel saavutanud toidu säilitamiseks vajalikku optimaalset temperatuuri, võib aktiveeruda külmutussektsiooni temperatuurialarm (vt külmutussektsiooni temperatuurialarm). |
| Punane ikoon  on süttinud (ei vilgu), helisignaali on aktiveeritud ja temperatuurinäidikud vilguvad. | Sügavkülmkambri temperatuurialarm Külmutussektsiooni temperatuurialarm näitab, et sektsioonis ei ole optimaalset temperatuuri. See võib juhtuda: esimest korda kasutamisel, pärast sulatamist ja/või puhastamist, suure koguse toidu külmutamisel või kui sügavkülmiku uks ei ole korralikult suletud. | Helisignaali väljalülitamiseks vajutage lühidalt nuppu "Helisignaali väljalülitamine" (temperatuurinäidikud lõpetavad vilkumise). Optimaalsete temperatuuritingimuste saavutamisel lülitub punane ikoon automaatselt välja. Kui külmutussektsiooni temperatuurialarm ei lakka, võtke ühendust volitatud tehnilise teenistusega. |
| Külmikusektsiooni temperatuurinäidikud vilguvad, nagu näidatud joonisel:  | Törke häire Alarm annab märku tehnilise komponendi rikkest. | Võtke ühendust volitatud tehnilise teenistusega. |

* Saadaval ainult teatud mudelitel



Ohutus-, kasutusjuhendi, tootekirjelduse ja energiaandmed saab laadida alla järgmiselt:

- Külastage meie veebilehte docs.whirlpool.eu
- QR-koodi kasutamine
- Teise võimalusena **võtke ühendust meie müüjijärgse teeninduskeskusega** (vt telefoninumbrit garantiikirjas). Kui võtate ühendust müüjijärgse teenindusega, siis teatage neile oma toote andmeplaadil olevad koodid.



Whirlpool



400011224427



TÄNAME, ET OSTSITE WHIRLPOOLI TOOTE
Parema tugiteenuse saamiseks registreerige oma
seade aadressil www.whirlpool.eu/register



**Enne seadme kasutamist lugege hoolikalt läbi
ohutusjuhend.**

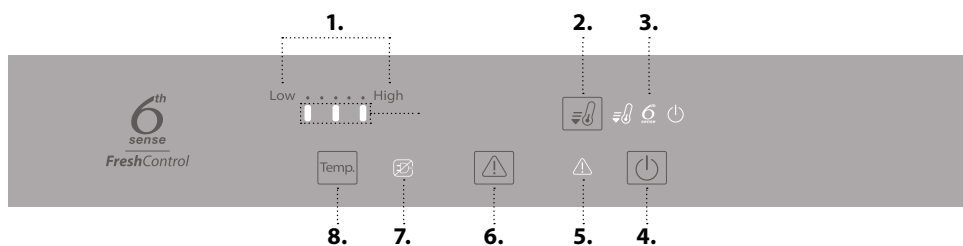
TOOTE KIRJELDUS

ESMAKORDNE KASUTAMINE

Pärast paigaldamist oodake vähemalt kaks tundi, enne kui seadme toitevõrku ühendate. Ühendage seade elektrivõrku ja see alustab tööd. Ideaalne toiduainete hoiutemperatuur on tehases juba algsedastatud.

Pärast seadme sisselülitamist peate ootama 4-6 tundi kuni keskmiselt täidetud seadme jaoks õige hoiustamistemperatuuri saavutamiseni. Kui antibakteriaalne lõhnavastane filter on seadmega kaasas, asetage see filtri pakendil näidatud moel paigale. Kui kõlab helisignaali, tähendab see, et temperatuurialarm on aktiivne: Vajutage helialarmi väljalülitamiseks nuppu.

JUHTPANEEL



1. Külmutus- ja külmikusektsiooni temperatuurinäidik
2. Kiire jahutamine
3. 6th Sense värskusekontrolli ja ventilaatori näidik
4. Sisselülitus/Ooterežiim
5. Alarmi näidik
6. Helisignaali väljalülitamine
7. Voolukatkestuse alarmi märgutuli
8. Temperatuurinupp

6th SENSE VÄRSKUSEKONTROLL

Seade saavutab automaatselt kiiresti optimaalse sisemise säilitustemperatuuri. 6th Sense värskusekontrolli funktsiooniga saab reguleerida ka seadme niiskustaset. Õige toimimise tagamiseks peab ventilaator olema sisse lülitatud. Funktsiooni on võimalik sisse/välja lülitada (vt ventilaatori kirjeldust).

VENTILAATOR*

Ventilaator ühtlustab külmikusektsiooni temperatuuri, et külmikus olev toit paremini säiliks ja üleliigset niiskust vähem oleks. Vaikimisi on ventilaator sisse lülitatud. Saate lülitada puhuri sisse/välja vajutades 3 sekundit ooterežiimi (⏻) ja kiirjahutus (🌀) nuppu. Pölev 6th Sense Fresh Control-i sümbol näitab, et ventilaator töötab ja funktsioon 6th Sense Fresh Control on seega sisse lülitatud. Kui ümbritsev temperatuur on kõrgem kui 27 °C või kui klaasriiulitel on näha veepiisku, tuleb ventilaator kindlasti sisse lülitada, et tagada toidu korralik säilimine. Ventilaatori väljalülitamine võimaldab optimeerida energia tarbimist.

Märkus. Voolukatkestuse või seadme väljalülitamise järel käivitub ventilaator automaatselt uuesti. Ärge blokeerige õhu sissevooluala toiduainetega.

ANTIBAKTERIAALNE FILTER*

Võtke see välja puu- ja köögiviljasahtlisse pandud karbist ja pistke ventilaatori katesse. Filtrikarbist leiate ka vahetusjuhised.

SISSELÜLITUS/OOTEREŽIIM

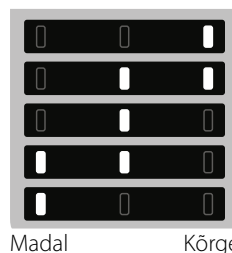
Seadme väljalülitamiseks vajutage nuppu 3 sekundit (juhtpaneel ja valgustus jäävad väljalülitatuks). Seadme uuesti aktiveerimiseks vajutage lühidalt uuesti nupule.

Märkus. See ei lülita seadet vooluvõrgust välja.

KÜLMUTUS- JA KÜLMIKUSEKTSIOONI TEMPERatuur

Seadme temperatuuri saab muuta nupuga "Temp."

Pölev tuli



Määratud temperatuur

- Kõrge (vähem külm)
- Keskmiselt kõrge
- Keskmine
- Keskmiselt madal
- Madal (jahedam)



KIIRJAHUTUS

Vajutage 3 sekundi vältel nuppu (🌀), et külmikusektsiooni kiirjahutada, või 6 tundi enne suure külmutatava toidukoguse sügavkülmikusse panemist. Kui funktsioon on sisse lülitatud, süttib ikoon. Funktsioon lülitub välja automaatselt 36 tunni pärast või manuaalselt, kui vajutate uuesti 3 sekundi vältel nuppu.

Märkus. Vältige värske ja külmutatud toidu kokkupuudet.



HELISIGNAALI VÄLJALÜLITAMINE

Helisignaali väljalülitamiseks vajutage lühidalt nuppu (⚠).

* Saadaval ainult teatud mudelitel

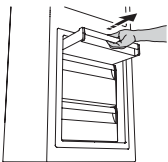
JÄÄ PEATAMISE SÜSTEEM

Jää peatamise süsteem hõlbustab sügavkülmikusektsiooni jääeemaldust.

JÄÄ PEATAMISE tarvik on mõeldud külmutussektsiooni tekkiva jää kogumiseks ning seda on lihtne eemaldada ja puhastada, vähendades sellega külmutussektsioonis tekkiva jää sulatamiseks kuluvat aega.

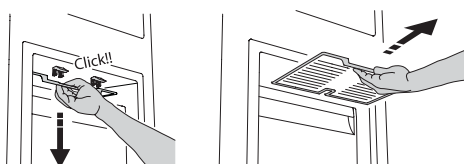
JÄÄ PEATAMISE TARIKUI PUHASTAMINE

1. Avage külmutussektsiooni uks ja eemaldage ülemine sahtel.



2. - Vabastage JÄÄ PEATAMISE tarvik ja võtke see välja, jälgides tähelepanelikult, et see all olevale klaasriiulile ei kukuks.

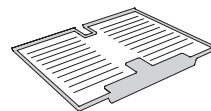
Märkus. Kui tarvik on kinni jäänud või on raskesti eemaldatav, siis ärge proovige seda eemaldada, vaid sulatage parem terve külmutussektsioon.



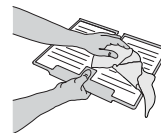
3. Sulgege külmutussektsiooni uks.
4. Eemaldage tarvikult uks loputades seda jooksva (mitte kuuma) vee all.



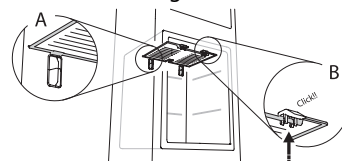
JÄÄ PEATAMISE tarvikult jää eemaldamiseks tegutsege vastavalt allnäidatud protseduurile.



5. Laske tarvikul kuivaks tilkuda ja kuivatakse plastosad kuiva lapiga.



6. Pange tarvik tagasi, asetades tarviku tagaosa joonisel näidatud eenduvatele osadele ja kinnitades seejärel tarviku käepideme uuesti ülal olevate haakide külge.



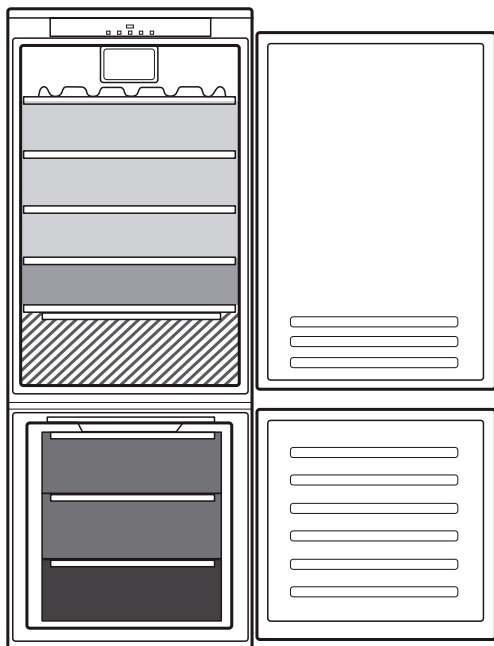
7. Pange ülemine sahtel tagasi oma kohale ja sulgege külmutussektsiooni uks.

JÄÄ PEATAMISE tarvikut on võimalik puhastada omaette ilma külmutussektsiooni täielikult sulatamata.

JÄÄ PEATAMISE tarviku regulaarne puhastamine aitab vähendada külmutussektsiooni täielikult sulatamise vajadust.

Märkus. toote tehnilised andmed, sh mahutavus ja energia, on arvestatud ilma JÄÄ PEATAMISE tarvikuta.




TOIDU JA JOOKIDE SÄILITAMINE



Kirjeldus

- MÕÕDUKAS TSOON**
Soovitav troopiliste puuviljade, konserve, jookide, munade, kastmete, marineeritud köögivilja jne säilitamiseks
- JAHE TSOON**
Soovitav juustu, piima, igapäevase toidu, delikatesside, jogurti säilitamiseks
- KÕIGE KÜLMEM TSOON**
Soovitav lihalõikude, magustoitade, liha ja kala säilitamiseks
- PUU- JA KÖÖGIVILJA SAHTEL**
- SÜGAVKÜLMIKUSAHTLID**
- KÜLMUTUSSEKTSIOONI SAHTEL**
(Max jahe tsoon)
Soovitav kasutada värsket/valmistatud toidu külmutamiseks

TÖRKETUVASTUS

| Mida teha, kui ... | Võimalikud põhjused | Lahendused |
|---|---|--|
| Juhtpaneel on välja lülitatud, seade ei tööta. | Võimalik, et probleem on seadme toites. | Kontrollige järgmist: <ul style="list-style-type: none"> • kas ei ole voolukatkestust; • pistik on korralikult sisestatud pistikupesasse ja vooluvõrgu kahepooluseline lüliti (kui on olemas) on õiges asendis (st võimaldab seadme vooluvarustust); • kas majapidamise elektrisüsteemi kaitseseadmed on toimivad; • kas toitekaabel on terve. |
| Sisevalgusti ei tööta. | Lambipirn võib vajada väljavahetamist. Seade võib olla režiimis Sees/ootel. | <ul style="list-style-type: none"> • Võtke ühendust volitatud tehnilise teenistusega. • Lülitage seade nupuga „Sees/ootel” sisse. |
| Sektsioonide temperatuur ei ole piisavalt madal. | Sellel võib olla mitu põhjust (vt jaotist Lahendused). | Kontrollige järgmist: <ul style="list-style-type: none"> • kas ukсед sulguvad korralikult; • kas seade on ehk paigaldatud kuumusallika lähedale; • kas valitud temperatuur on piisav; • kas õhuringlus läbi seadme põhjas asuva ventilatsioonisüsteemi toimub takistusteta. |
| Külmikusektsiooni põhjas on vett. | Sulamisvee äravooluava on ummistunud. | Puhastage sulamisvee äravool (vt osa "Puhastamine ja hooldamine"). |
| Seadme esiserv (ukse lukustusplaadi tihendi juures) on kuum. | Tegemist ei ole defektiga. See hoiab ära kondensaadi tekkimise. | Mingit lahendust ei ole siin vaja. |
| Punane ikoon  vilgub ja helisignaali on aktiveeritud | Lahtise ukse häire Alarm lülitub sisse, kui külmikusektsiooni uks jääb pikemaks ajaks avatuks. | Helisignaali väljalülitamiseks sulgege seadme uks. |
| Punane ikoon  vilgub, helisignaali on aktiveeritud ja ikoon  on aktiveeritud. | Voolukatkestuse alarm Aktiveerub, kui pikaajalise toitekatkestuse tulemusel on külmutussektsiooni temperatuur tõusma hakanud. Märkus. kuni voolukatkestuse alarmi deaktiveerimiseni ei ole teil võimalik tootele erinevat temperatuuri valida. | Lülitage helisignaali välja. Kontrollige toidu seisundit enne selle tarvitamist. Pärast nupule vajutamist näitab temperatuuridisplei uuesti valitud temperatuuri. Kui külmutussektsioon ei ole veel saavutanud toidu säilitamiseks vajalikku optimaalset temperatuuri, võib aktiveeruda külmutussektsiooni temperatuurialarm (vt külmutussektsiooni temperatuurialarm). |
| Punane ikoon  on süttinud (ei vilgu), helisignaali on aktiveeritud ja temperatuurinäidikud vilguvad. | Sügavkülmkambri temperatuurialarm Külmutussektsiooni temperatuurialarm näitab, et sektsioonis ei ole optimaalset temperatuuri. See võib juhtuda: esimest korda kasutamisel, pärast sulatamist ja/ või puhastamist, suure koguse toidu külmutamisel või kui sügavkülmiku uks ei ole korralikult suletud. | Helisignaali väljalülitamiseks vajutage lühidalt nuppu "Helisignaali väljalülitamine" (temperatuurinäidikud lõpetavad vilkumise). Optimaalsete temperatuuritingimuste saavutamisel lülitub punane ikoon automaatselt välja. Kui külmutussektsiooni temperatuurialarm ei lakka, võtke ühendust volitatud tehnilise teenistusega. |
| Külmikusektsiooni temperatuurinäidikud vilguvad, nagu näidatud joonisel:  | Törke häire Alarm annab märku tehnilise komponendi rikkest. | Võtke ühendust volitatud tehnilise teenistusega. |



Ohutus-, kasutusjuhendi, tootekirjelduse ja energiaandmed saab laadida alla järgmiselt:

- Külastage meie veebilehte docs.whirlpool.eu
- QR-koodi kasutamine
- Teise võimalusena **võtke ühendust meie müügijärgse teeninduskeskusega** (vt telefoninumbrit garantiikirjas). Kui võtate ühendust müügijärgse teenindusega, siis teatage neile oma toote andmeplaadil olevad koodid.



Whirlpool



40001117634

ET

OHUTUSJUHISED

OLULINE! LUGEGE LÄBI JA JÄRGIGE HOOLIKALT!

Enne seadme kasutamist lugege see ohutusjuhend hoolikalt läbi. Hoidke see hilisemaks läbivaatamiseks käepärast.

Selles juhendis ja seadmel endal on olulised hoiatused, mida tuleb pidevalt järgida. Tootja ei vastuta selle eest, kui ohutusjuhendit ei järgita, seadet kasutatakse valesti või määratakse sellele sobimatud seaded.

⚠ Väikelapsed (vanuses 0-3 aastat) tuleb seadmest eemal hoida. Lapsed (vanuses 3-8 aastat) tuleb seadmest eemal hoida, kui nende järele ei valvata. Lapsed alates 8 eluaastast ja isikud, kes on piiratud füüsiliste, sensorsete või vaimsete võimetega või ilma kogemuste või teadmisteta, võivad seadet kasutada ainult siis, kui nende tegevust jälgitakse või neid on seadme ohutuks kasutamiseks juhendatud ja nad mõistavad sellega seotud ohtusid. Jälgige, et lapsed seadmega ei mängiks. Lapsed ei tohi seadet ilma järelevalveta puhastada ega hooldada.

Lapsed vanuses 3-8 aastat võivad külmkapi seadmeid peale ja maha laadida.

LUBATUD KASUTUS

⚠ ETTEVAATUST! Seade ei ole mõeldud kasutamiseks välise lülitusseadmega, nagu taimer või eraldi kaugjuhtimissüsteem.

⚠ See seade on nähtud ette kasutamiseks kodumajapidamistes ja teistes sarnastes rakendustes, nagu : kaupluste, kontorite ja teiste töökeskkondade töötajate köögipiirkondades; talumajapidamistes; klientide poolt hotellides, motellides, hommikusööki pakkuvas asutustes ja teistes majutustüüpi keskkondades.

⚠ See seade ei ole mõeldud professionaalseks kasutuseks. Ärge kasutage seadet välitingimustes.

⚠ Seadmes kasutatav lambipirn on loodud spetsiaalselt kodumasinatena jaoks ega sobi kodu tubade üldvalgustuseks (EÜ määrus nr 244/2009).

⚠ Seade on mõeldud kasutamiseks kohtades, kus temperatuur on vastavalt andmesildil märgitud kliimaklassile järgmises vahemikus. Seade ei pruugi töötada korralikult, kui see jäetakse pikaks ajaks märgitud vahemikust väljapoole jääva temperatuuriga keskkonda.

Kliimaklassi keskkonnatemperatuurid.

SN: 10-32 °C; N: 16-32 °C;

ST: 16-38 °C; T: 16-43 °C;

⚠ See seade ei sisalda CFC-d. Külmutusahel sisaldab külmaainet R600a (HC).

Isobutaaniga (R600a) seadmed: isobutaan on looduslik gaas, millel puudub keskkonnamõju, kuid mis süttib kergesti.

Seetõttu jälgige, et külmaaineahela torud ei oleks kahjustatud, eriti kui hakkate ahelat tühjaks laskma.

⚠ HOIATUS! Ärge kahjustage seadme külmaaineahela torusid!

⚠ HOIATUS! Veenduge, et seadme korpuses ja konstruktsioonis olevad ventilatsioonivad ei ole blokeeritud.

⚠ HOIATUS! Ärge kasutage sulamise kiirendamiseks muid kui tootja soovitatud mehaanilisi, elektrilisi või keemilisi vahendeid!

⚠ HOIATUS! Ärge asetage seadme sektsioonidesse elektriseadmeid, kui need ei ole tootja poolt selgesõnaliselt lubatud tüüpi!

⚠ HOIATUS! Veevarustusega mitteühendatud jäävalmistajaid ja/või veeautomaate võib täita ainult joogiveega.

⚠ HOIATUS! Automaatsed jäävalmistajad ja/või veeautomaadid tohib ühendada ainult joogiveetorustikuga, kus veesurve on vahemikus 0,17-0,81 mPa (1,7-8,1 bar).

⚠ Ärge hoidke seadmes plahvatusohtlikke aineid, nt aerosoolipurke! Ärge hoidke seadmes ega kasutage selle läheduses bensiini või muid tuleohtlikke materjale!

⚠ Ärge neelake (mõne mudeliga kaasasolevate) jääpakkide sisu (mittemürgine). Ärge sööge jääkuubikuid või jääpulki kohe pärast nende sügavkülmikust võtmist, sest need võivad põhjustada külmapõletust.

⚠ Toodeitel, millel on nähtud ette õhufiltri kasutamine ligipääsetava ventilaatorikatte sees, peab filter asuma külmiku töötamise ajal alati ettenähtud kohal.

⚠ Ärge hoidke külmutussektsioonis vedelikega klaasnõusid, sest need võivad puruneda!

Ärge blokeerige ventilaatorit (kui see on paigaldatud) toiduainetega.

Kontrollige pärast toidu külmikusse asetamist, kas sektsioonide ukсед, eriti sügavkülmiku uks, sulguvad korralikult.

⚠ Kahjustatud tihend tuleb võimalikult kiiresti välja vahetada.

⚠ Kasutage külmikut ainult värske toidu hoidmiseks ja külmutussektsiooni ainult külmutatud toidu hoidmiseks, värske toidu külmutamiseks ja jääkuubikute tegemiseks.

⚠ Äge hoiustage pakendamata toitu külmikus või sügavkülma sektsioonides, vältimaks otsest kontakti sisemiste pindadega.

Seadmetel võivad olla spetsiaalsed sektsioonid (värske toidu sektsioon, null-kraadi kast jms). Kui konkreetses tootejuhendis ei ole märgitud teisiti, võib sellised sektsioonid eemaldada seadme toimimisenäitajaid mõjutamata.

⚠ C-pentaani kasutatakse isolatsioonivahus paisutusainena ja see on kergsüttiv gaas.

Kõige sobilikumad seadme sektsioonid, kus säilitada teatud tüüpi toiduaineid, võttes arvesse erinevat temperatuurijaotust erinevates seadme sektsioonides, on jaotatud järgnevalt:

- Külmikusektsioon:

1) Külmkapi sektsiooni ülemine ala & uks - temperatuuritsoon: Hoiustage troopilisi puuvilju, konserve, jooke, mune, kastmeid, marineeritud köögivilju, võid, moosi

2) Külmkapi sektsiooni keskmine ala - jahe tsoon: Säilitage juustu, piima, piimatooteid, valmistoite, jogurtit

3) Külmkapi sektsiooni alumine ala - külmim tsoon: Hoiustage töödeldud lihatooteid, magustoite, liha ja kala, juustukooki, värsket pastat, hapukoort, pestot/salsat, kodust toitu, pagaritoodete kreeme, puddingit ja kreemjuustu

4) Puuviljade & köögiviljade sahtel, mis asub külmkapi alumises sektsioonis: Hoiustage köögivilju ja puuvilju (va. troopilised puuviljad)

5) Jahutuse sektsioon: Hoiustage liha ja kala kõige külmemas sahtlis

- Külmutussektsioon:

4 täрни tsooni (****) sektsioon on sobilik toatemperatuuril olevate toiduainete külmutamiseks ning külmutatud toidu hoiustamiseks, kuna sealne temperatuur on ühtlaselt terves sektsioonis jagunenud. Ostetud külmutatud toidul on pakendil märgitud selle säilivusaeg. See võtab arvesse hoiustatava toiduaine tüüpi ning seega peaks seda kuupäeva arvesse võtma. Värsket toitu tohib säilitada järgmiste ajaperioodide jooksul: 1-3 kuud juustu, koorikloomade, jäätise, singi/vorstide, piima, värskete vedelike jaoks; 4 kuud praetüki või karbonaadi (loom, lammas, siga) jaoks; 6 kuud või/margariini, linnuliha (kana, kalkun) jaoks; 8-12 puuviljade (va. tsiruselised), praeliha (loomaliha, siga, lammas), köögiviljad, jaoks. 2 täрни tsoonis olevate pakendatud toiduainete aegumiskuupäevad tuleks hoolikalt järgida.

Toidu saastumise vältimiseks järgige palun järgmist:

– Ukse avamine pikkadeks perioodideks võib põhjustada märkimisväärset temperatuuri tõusu seadme sektsioonides.

– Puhastage regulaarselt pindu, mis puutuvad kokku toiduga ning ligipääsetavate äravoolusüsteemidega.

– Puhastage veepaake, kui neid pole 48h kasutatud; loputage veesüsteemi, mis on ühendatud veevarustusega, kui vesi ei ole 5 päeva jooksul välja voolanud.

– Hoiustage toorest liha ja kala külmkapis sobivates anumates, et need ei puutuks kokku või ei tilguks muudele toiduainetele.

– Kahe tärniga külmutatud toidu sektsioonid on sobilikud eelkülmutatud toidu hoiustamiseks,

jääkuubikute ja jäätise valmistamiseks või hoiustamiseks.

– Ärge külmutage värsket toitu ühe, kahe või kolme tärniga sektsioonides.

– Kui külmkapiseade jäetakse pikaks perioodiks tühjaks, lülitage see välja, sulatage üles, puhastage, kuivatage ning jätkke hallituse tekke vältimise ennetamiseks uks lahti.

PAIGALDAMINE

⚠ Seadet tuleb käsitseda ja paigaldada kahe või enama inimesega, vastasel juhul tekib vigastuste oht. Lahtipakkimiseks ja paigaldamiseks kasutage kindaid, et vältida sisselõikamisohtu.

⚠ Paigaldustööd (k.a veeühendus (kui on) ja elektriühendus) ja remonditööd peab tegema kvalifitseeritud tehnik. Ärge parandage ega asendage seadme osi, kui seda kasutusjuhendis otseselt ei soovitata. Hoidke lapsed paigalduspiirkonnast eemal. Veenduge pärast seadme lahtipakkimist, et see ei ole transportimisel kahjustada saanud. Probleemide esinemisel võtke ühendust edasimüüja või lähima teeninduskeskusega. Pärast paigalduse lõppu tuleb jäätmed (kile, vahtplast jms) panna hoiule lastele kättesaamatusse kohta, sest vastasel juhul tekib lämbumisoht. Enne paigaldamist tuleb seade vooluvõrgust lahti ühendada, et vältida elektrilöögiohtu. Jälgige paigaldamise ajal, et seade ei kahjustaks toitejuhet, vastasel juhul võib tekkida tule- või elektrilöögioht. Aktiveerige seade alles pärast seda, kui paigaldus on lõpetatud.

⚠ Olge ettevaatlikud, et seadme liigutamisel mitte põrandakattematerjali (näiteks parketti) kahjustada. Paigaldage seade seadme kaalu arvestades piisavalt tugevale põrandale ja seadme suurusele ja kasutusele sobivasse kohta. Paigaldamisel tuleb veenduda, et seade ei asetse soojusallika läheduses ja et selle kõik neli jalga toetuvad kindlalt põrandale. Vajaduse korral kohendage asetust ja kontrollige vesiloodiga, kas seade on rõhtloodis. Oodake enne seadme sisselülitamist vähemalt kaks tundi, et olla kindel külmaaineahela täies töövalmiduses.

⚠ HOIATUS! Seadet paika asetades pidage silmas, et toitejuhe ei jääks millegi alla ega saaks kahjustada.

⚠ HOIATUS! Vältimaks ebastabiilsusest tulenevaid ohte, tuleb seade paigutada või kinnitada vastavalt tootja juhistelet. Külmikut ei tohi paigutada nii, et gaasipliidi metallvoolik või metallist gaasi- või veetorud või elektrijuhtmed puutuksid kokku külmiku tagaseinaga (kondensaatori juhtmega).

Kõik seadme paigaldamiseks vajalikud mõõdud ja vahemaad leiate paigaldusjuhendist.

Enne toote ühendamist toiteallikaga eemaldage toitejuhe kondensaatori konksu küljest.

Enne toote ühendamist toiteallikaga eemaldage toitejuhe kondensaatori konksu küljest.

Enne toote ühendamist toiteallikaga eemaldage toitejuhe kondensaatori konksu küljest.

Enne toote ühendamist toiteallikaga eemaldage toitejuhe kondensaatori konksu küljest.

ELEKTRIGA SEOTUD HOIATUSED

⚠ Seadet peab olema võimalik vooluvõrgust lahti ühendada kas pistikut pesast välja tõmmates, kui pistik on juurdepääsetav, või ligipääsetava mitmepooluselise lüliti abil, mis on paigaldatud pistikupesast ülesvoolu kooskõlas riiklike ohutuseeskirjadega. Seade peab olema maandatud vastavalt riiklikele elektriohutustandarditele.

⚠ Ärge kasutage pikendusjuhtmeid, mitmikpistikupesid ega adaptereid. Elektriühendus ei tohi pärast paigaldamist olla kasutajale ligipääsetav. Ärge kasutage seadet märjana ega paljajalu. Ärge kasutage seadet, kui selle toitejuhe või pistik on vigane, kui see ei tööta korralikult või kui see on kahjustatud või maha kukkunud.

⚠ Kui toitejuhe on kahjustatud, peab tootja, teenindus või muu kvalifitseeritud isik selle ohtude, näiteks elektrilöögiohu vältimiseks asendama.


⚠ HOIATUS! Ärge pange seadme taha mitut pikendusjuhet ega muud portatiivset toiteallikat.

PUHASTAMINE JA HOOLDUS


⚠ HOIATUS! Enne hooldustööde tegemist veenduge, et seade oleks välja lülitatud ja toitevõrgust lahutatud. Kasutage kaitseks kehavigastuste ohu eest kaitsekindaid (vigastusoht) ja kaitsejalanõusid (põrutusoht). Käideldage vähemalt kahe inimesega (koormuse vähendamiseks). Ärge kasutage kunagi aurupuhasteid (elektrilöögioht). Tootja volituseta asjatundmatu remont võib kaasa tuua tervise- ja ohutusriski, mille eest tootja ei vastuta. Asjatundmatu remondi või hoolduse tagajärjel tekkinud defektid ega kahjustused ei ole kaetud garantiiga, mille tingimused on toodud seadmega kaasnenud dokumentatsioonis.

⚠ Ärge kasutage plastosade, sisemuse ja uksetihendite puhastamiseks abrasiivseid ja tugevatoimelisi puhastusaineid, nagu klaasipuhastusvedelikud, küürimispastad, tuleohtlikud vedelikud, puhastusvahad, kontsentreeritud pesuained, pleegitajad või petrooleumi sisaldavad tooted. Ärge kasutage paberkäterätikuid, küürimiskäsnu või muid karedaid puhastusvahendeid.

PAKKEMATERJALIDE ÄRAVISKAMINE

Pakkematerjal on 100% taaskäideldav ja märgistatud taaskäitlemise sümboliga . Pakendi osad tuleb ära visata vastutustundlikult ja täies vastavuses kohalike jäätmekäitlusnõuetega.

KODUMASINATE JÄÄTMEKÄITLUS

See seade on toodetud taaskasutatavatest materjalidest. Kõrvaldage seade vastavalt kohalikele jäätmekäitluseeskirjadele. Elektriliste majapidamisseadmete jäätmekäitluse kohta saate täpsemat teavet kohalikust omavalitsusest, majapidamisseadmete kogumispunktist või poest, kust seadme ostsite. Seade on tähistatud vastavuses Euroopa Parlamendi ja nõukogu direktiiviga 2012/19/EL elektri- ja elektroonikaseadmetest tekkinud jäätmete kohta (WEEE) ja elektri- ja elektroonikaseadmetest tekkinud jäätmete 2013. aasta määrustega (uuendatud sõnastus). Tagades seadme korrektse utiliseerimise, aitate hoida ära potentsiaalseid negatiivseid mõjusid keskkonnale ja inimeste tervisele. Sümbol  seadmel või seadmega kaasnevas

dokumentatsioonis näitab, et seadet ei tohi käidelda olmejäätmena, see tuleb viia sobivasse elektroonikaromude kogumispunkti.

ENERGIASÄÄSTUNIPID

Järgige paigaldusjuhiseid, et tagada piisav ventilatsioon. Ebapiisav ventilatsioon toote tagaküljel suurendab energiakulu ja vähendab jahutuse tõhusust.

Sage ukse avamine võib energiakulu suurendada.

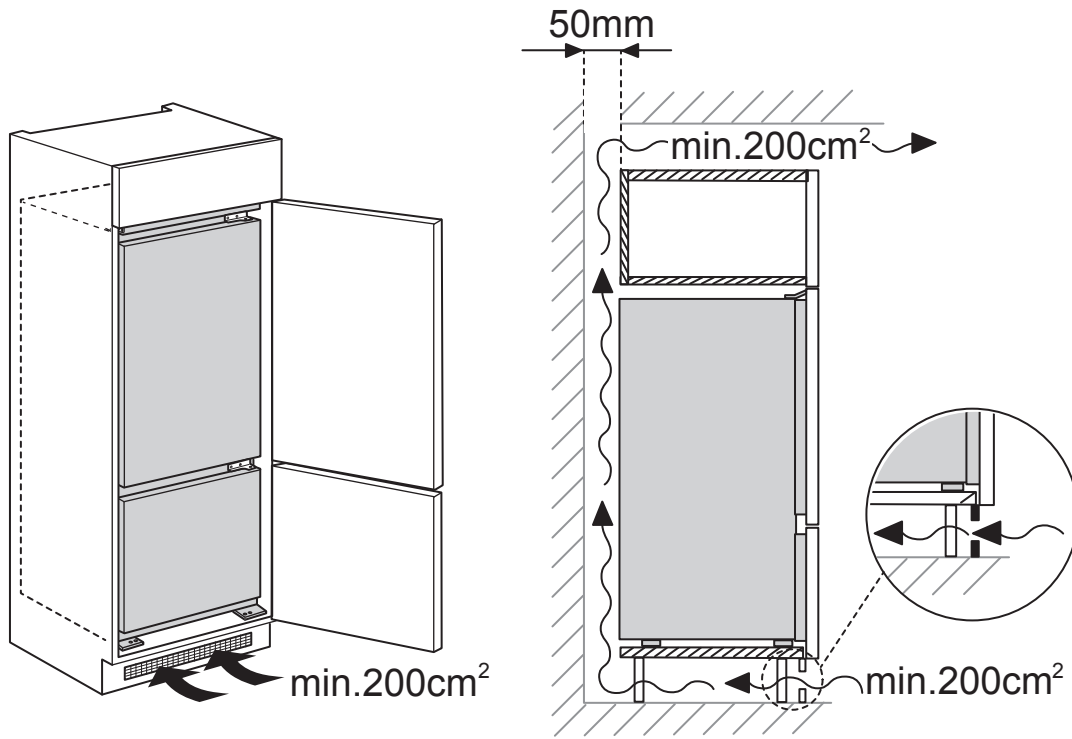
Seadme sisetemperatuuri ja energiakulu võivad mõjutada ka toatemperatuur ja seadme asetus. Neid tegureid tuleb temperatuuri määramisel arvesse võtta. Avage ust nii vähe kui võimalik.

Külmutatud toidu sulatamiseks asetage see külmikusse. Külmutatud toiduainete madal temperatuur jahutab külmikus olevaid toiduaineid. Laske soojal toidul ja jookidel enne seadmesse panemist maha jahtuda.

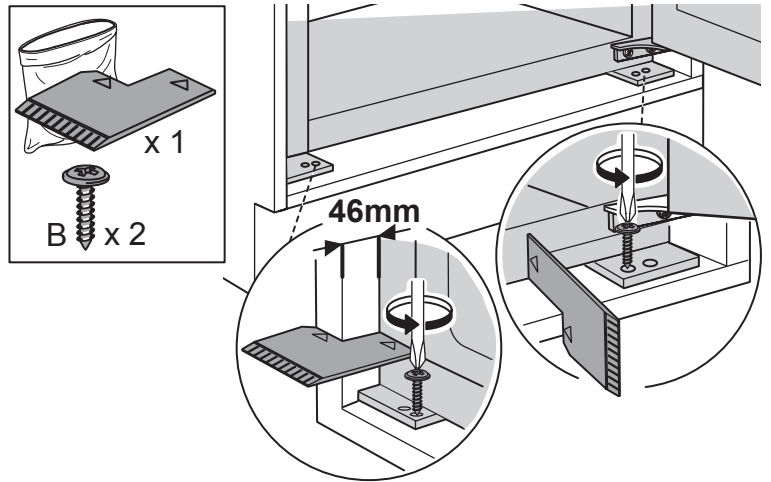
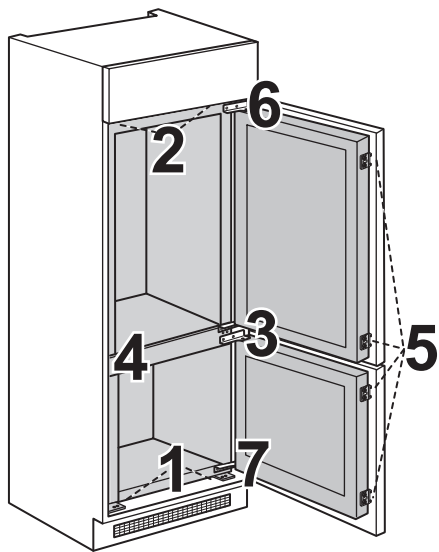
Riiulite asukoht külmikus ei avalda energia kasutamise tõhususele mingit mõju. Toit tuleb paigutada riiulitele nii, et oleks tagatud korralik õhu ringvool (toiduained ei tohi puutuda üksteise vastu; samuti tuleb hoida vahet toidu ja tagaseina vahel).

Külmutatud toidu jaoks suurema ruumi tekitamiseks võite välja võtta korvid ja selle olemasolu korral ka jäätökkeriüli.

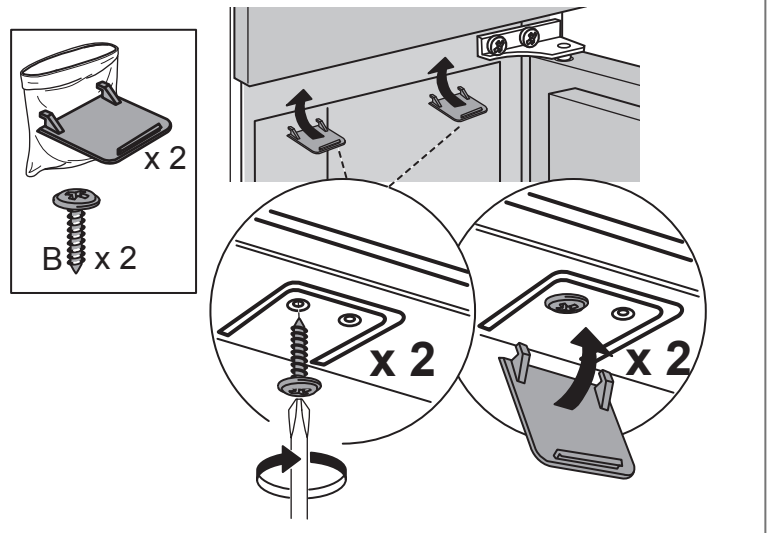
Ärge muretsege kompressori tehtava müra pärast, see on normaalne tööheli.

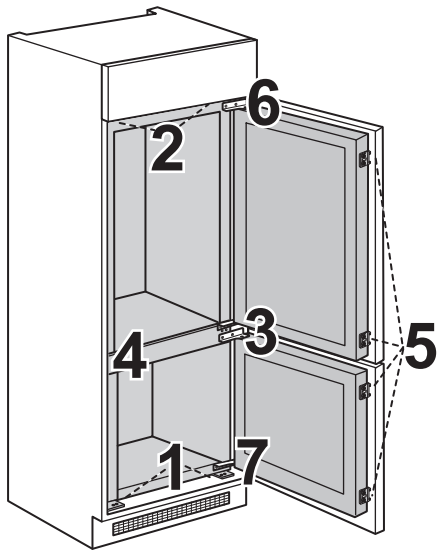


1

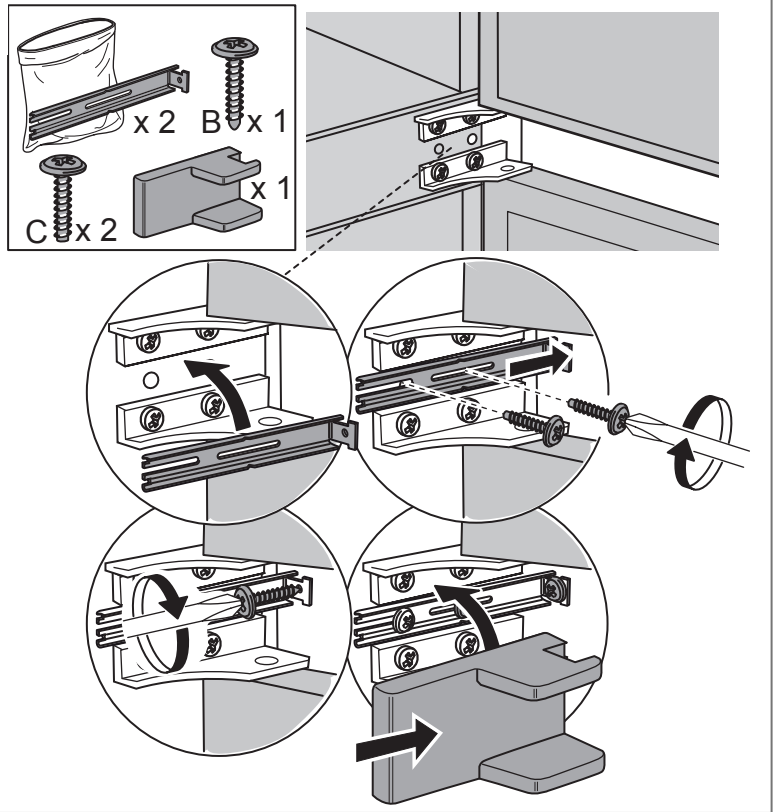


2

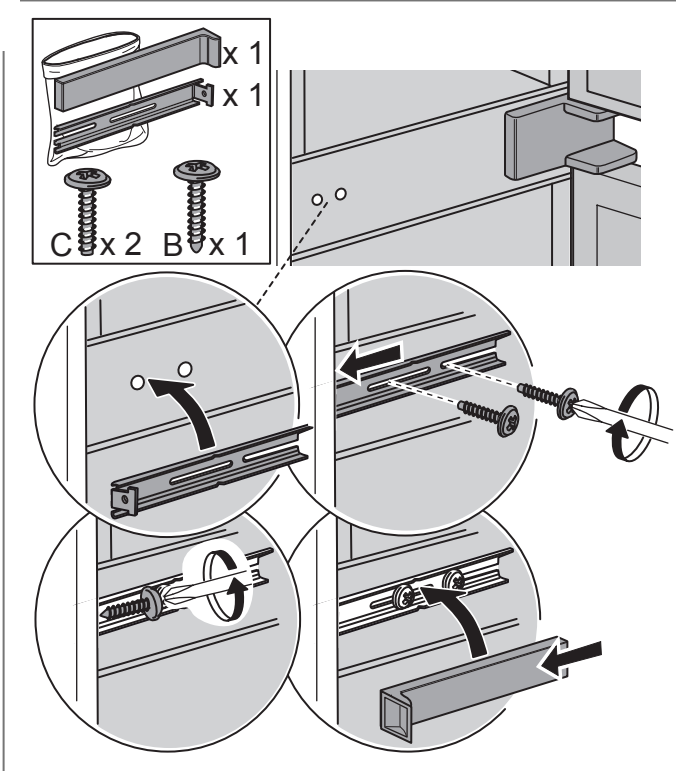




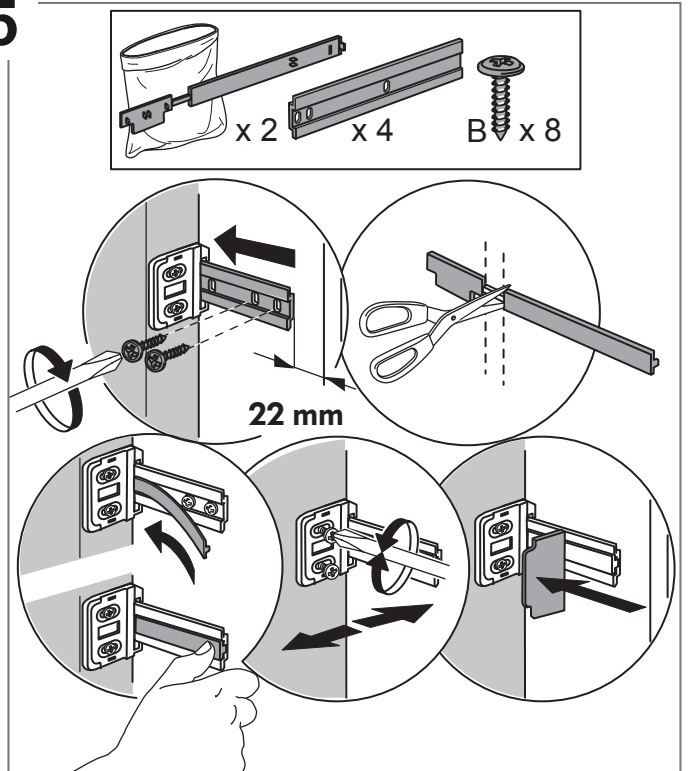
3



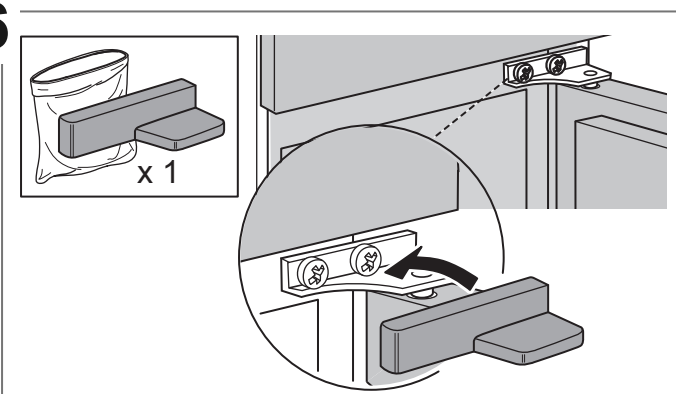
4



5



6



7

