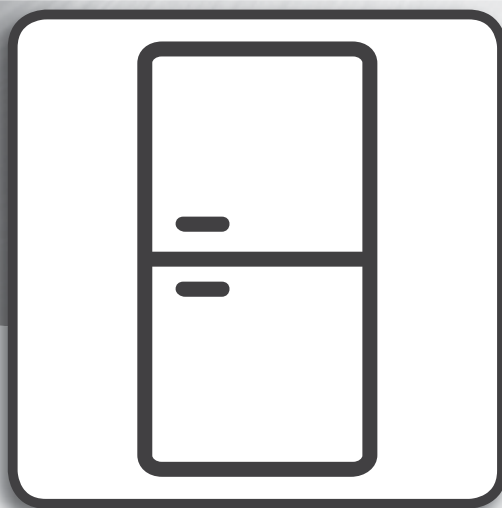


Whirlpool
Külmik
WHC20T352



Kasutusjuhend

KASUTUSJUHEND

REGISTER

Kasutus- ja hooldusjuhend	3
Külmiku valgustus	3
LED valgustipirni asendamine (sõltuvalt mudelist)	3
Riiulid	3
Uks.....	3
Seadme kasutamine	4
Esimest korda kasutamine.....	4
Külmikusektsioon ja toidu säilitamine.....	4
Värske toidu ja jookide säilitamine.....	4
Külmutussektsioon ja toidu säilitamine	5
Kodus külmutatud toiduainete säilitusaeg	5
Külmutussektsiooni sulatamine	6
Seadme töömüra	6
Soovitused juhtudeks, kui seadet ei kasutata.....	6
Puhastamine ja hooldamine	7

Külmiku valgustus

Külmikusektsiooni valgustuses kasutatakse LED-tulesid, mis tagavad tavapärastest lampidest parema valgustuse ja samas väga väikese energiakulu. Kui vajate asenduslampi, võtke ühendust volitatud teenindusega.

Tähtis! Külmikusektsiooni valgustus süttib külmikuuukse avamisel.

LED valgustipirni asendamine (sõltuvalt mudelist)

Enne valgustipirni vahetamist ühendage seade kindlasti vooluvõrgust lahti. Seejärel tegutsege vastavalt teie tootes asuva valgustipirni tüübist sõltuvatele juhistele. Asendage valgustipirn teise samade omadustega pirniga, mille võite hankida kas tehnilisest teenistusest või volitatud edasimüüjatelt.

Valgusti tüüp 1)

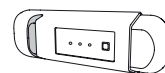
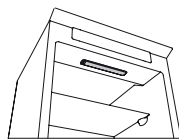
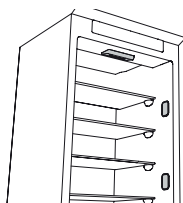
Valgustipirni eemaldamiseks keerake seda joonisel näidatud moel vastupäeva. Oodake 5 minutit enne, kui seadme uuesti vooluvõrku ühendate.

LED valgustipirn (max 25W)



Valgusti tüüp 2)

Kui tootel on LED-valgusti, nagu järgneval joonisel näidatud, võtke lambi vahetamiseks ühendust tehnilise teenistusega. LEDid kestavad traditsioonilistest valgustipirnidest kauem, nad parandavad sisemist nähtavust ja on keskkonnasõbralikud.



Riiulid

Kõiki sahtleid, ukseriuleid ja riiuleid on võimalik eemaldada.

Uks

Ukse käelisuse vahetamine

Märkus: Ukse avanemise suunda saab vahetada. Selle töö tegemine garantiiremonditeeninduses ei kuulu garantii alla. Järgige **paigaldusjuhendi** juhtnööre.

Seadme kasutamine

Esimest korda kasutamine

Pärast paigaldamist oodake vähemalt kaks tundi, enne kui seadme toitevõrku ühendate. Ühendage seade elektrivõrku ja see alustab tööd. Ideaalne toiduainete hoiutemperatuur on tehases juba algseadistatud.

Pärast seadme sisselülitamist peate ootama 4-6 tundi kuni keskmiselt täidetud seadme jaoks õige hoiustamistemperatuuri saavutamiseni. Kui antibakteriaalne lõhnavastane filter on seadmega kaasas, asetage see filtri pakendil näidatud moel paigale. Helisignaali tähendab, et temperatuurialarm on käivitunud: vajutage helialarmi väljalülitamiseks nuppu.

Külmikusektsioon ja toidu säilitamine

Külmikusektsioon võimaldab säilitada värsket toitu ja jooki. Külmikusektsioon sulab ise automaatselt ja täielikult. Aeg-ajalt seadme tagumisele siseseinale tekkivad veepiisad annavad märku automaatselt sulatamisest. Sulavesi juhitakse äravoolu ja kogutakse seejärel mahutisse, kust see aurustub.

Märkus: Kahe sektsiooni sisetemperatuuri võivad mõjutada välisõhutemperatuur, uste avamise sagedus ja seadme paigutus. Seadistage temperatuur vastavalt nendele teguritele. Väga niisketes tingimustes võib külmikusektsioonile, eriti klaasriiulitele, tekkida kondensaati. Sellistel puhkudel on soovitatav sulgeda vedelikke sisaldavad mahutid (näiteks pott puljongiga), mähkida suure veesisaldusega toiduained sisse (näiteks köögiviljad) ja lülitada sisse ventilaator (kui see on seadmepool olemas). Kõiki sahtleid, ukseriieid ja riieid on võimalik eemaldada.

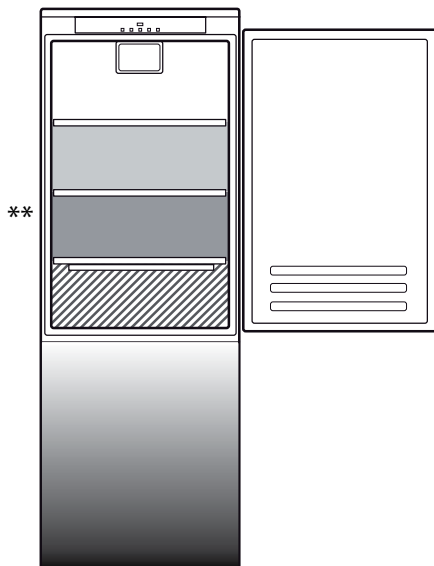
Ventilatsioon

Ventilaatori õhk võimaldab paremat temperatuuri jaotust sektsioonides ja seeläbi toidu paremat säilimist ja liigse niiskuse vähendamist. Ärge takistage ventilatsioonipiirkonda.

Värsket toitu ja jookide säilitamine

Toidud, mis eraldavad suures koguses etüleengaasi (õunad, aprikoosid, pirnid, virsikud, avokaadod, viigimarjad, ploomid, mustikad, melonid ja oad), ja toidud, mis on selle suhtes tundlikud (nt puuviljad, köögiviljad ja salat), tuleb alati üksikult eraldada või tihedalt pakendada, et vältida nende kiiret riknemist. Näiteks ei tasu tomateid hoida koos kiivide ega kapsaga. Ärge hoidke toiduaineid liiga lähedastikku: vajalik on piisav õhuringlus. Pakendage toidud ringlussevõetavast plastist, metallist, alumiiniumist või klaasist nõudesse ja toidukilesse.

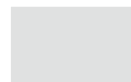
Kui panete külmikusse väikeses koguses toitu, soovitate kasutada köögiviljasahtli kohal olevaid riieid, sest see on külmiku kõige jahedam osa. Vedelikud ja toiduained, mis võivad eraldada või külge võtta lõhnu või maitseid, tuleb alati panna suletud nõusse või kinni katta. Pudelite ümbermineku vältimiseks võib kasutada pudelihoidikut (saadaval mõnel mudelil).



Kirjeldus

MÕÕDUKAS TSOON

Soovitatav troopiliste puuviljade, konserve, jookide, munade, kastmete, marineeritud köögivilja, või, moosi säilitamiseks



JAHE TSOON

Soovitatav juustu, piima, igapäevase toidu, valmistoidu ja jogurti säilitamiseks



KÕIGE KÜLMEM TSOON

Soovitatav lihalõikude, magustoitade, liha ja kala säilitamiseks



PUU- JA KÖÖGIVILJA SAHTEL

**

Mudelitel, millel on SEKTSIOON „0 ° TSOON“, on „kõige külmem ala“ legendis esile tõstetud

Külmutusseksioon ja toidu säilitamine

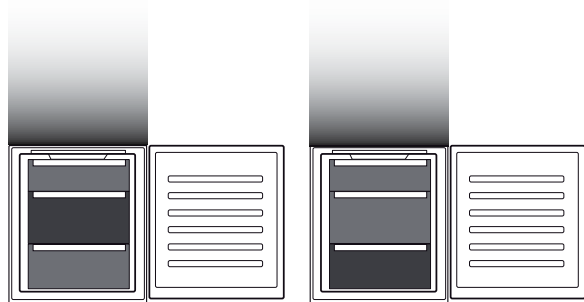
Sügavkülmikuseksioon ******* võimaldab külmutatud toidu säilitamist pika aja vältel ning värsket toidu külmutamist. Seadme nimiplaadile on kirjutatud värsket toidu kogus, mida 24 tunni jooksul on võimalik külmutada. Paigutage värsket toitu külmutusseksiooni külmutuspiirkonda, jättes toidupakendite ümber õhu vaba ringluse võimaldamiseks piisavalt vaba ruumi. Soovitav on mitte külmutada uuesti toitu, mis on osaliselt sulanud. Toit on soovitatav mähkida selliselt, et see ei võimaldaks vee, niiskuse või kondensaadi sissetungimist.

Jääkuubikud

Täitke jäärest 2/3 ulatuses veega ja pange tagasi külmutusseksiooni. Ärge mitte mingil juhul kasutage jää eemaldamiseks teravaotsalisi või teravaid esemeid.

Sahtlite eemaldamine

Tõmmake sahtlid lõpuni välja, tõstke nad üles ja võtke välja. Mahu suurendamiseks võib sügavkülmikuseksiooni kasutada ilma sahtliteta. Veenduge, et uks oleks peale toidu asetamist restidele/sahtlitesse korralikult suletud.



Kirjeldus



SÜGAVKÜLMIKU SAHTEL



KÜLMUTUSSEKTSIOONI SAHTEL

(MAX JAHUTUSE TSOON) Soovitav värsket/valmistoidu külmutamiseks.

Ainult mudelid CB310 ja CB380 (vaadake andmesilti puu- ja köögiviljasahtli küljel)

Kodus külmutatud toiduainete säilitusaeg

KÜLMUTUSKAMBER

Toode	Säilitusaeg (-12 °C)	Soovitav säilitusaeg (-18 °C)	Säilitusaeg (-24 °C)
Või või margariin	1 kuu	6 kuud	9 kuud
Kala	1 kuu	1–3 kuud	6 kuud
Puuviljad (v.a tsitrusviljad) ja köögiviljad	1 kuu	8–12 kuud	12 kuud
Liha Sink, vorst Praeliha (loomaliha, sealiha, lambaliha) Lihalõigud ja karbonaad (loomaliha, lambaliha, sealiha)	1 kuu	2 kuud 8–12 kuud 4 kuud	12 kuud
Piim, vedelad piimatooted, juust, jäätis või mahlajäätis	1 kuu	1–3 kuud	5 kuud (pole soovitatav jäätise jaoks)
Linnuliha (kana, kalkun)	1 kuu	5–7 kuud	9 kuud

MITTEKÜLMUTUSKAMBER

Toode	Säilitusaeg 0–3 °C	Säilitusaeg (3–6 °C)	Säilitusaeg 6–8 °C
Purgijoogid, joogid, munad, kastmed, marineeritud köögiviljad, või, keedis	3–4 nädalat	3–4 nädalat	3–4 nädalat
Troopilised puuviljad	Mittesoovitav	2–4 nädalat	3–4 nädalat
Juust, piim, piimatooted, delikatessid, jogurt	2–5 päeva	2–5 päeva	2–5 päeva
Külmad lihalõigud, magustoidud, liha ja kala ning kodus valmistatud toidud	3–5 päeva	1–2 päeva	Mittesoovitav
Köögiviljad ja puuviljad (v.a troopilised puuviljad ja tsitrusviljad)	15 päeva	10–12 päeva	4–7 päeva

Külmutusseksiooni sulatamine

1. Soovituslik on seada temperatuur külmemaks või lülitada Kiirkülmutus/Kiirjahutus* Fast Freeze/Fast Cool* vähemalt neli tundi enne toidu eemaldamist sügavkülmikust sisse, pikendamaks toidu säilimist sulatusfaasis.
2. Sulatamiseks lülitage seade välja ja eemaldage sahtlid. Pange külmutatud toit jahedasse kohta. Jätke uks lahti, et jää saaks sulada. Vältimaks vee väljavoolamist sulatamise ajal, pange külmutusseksiooni põhja vett imav lapp ja väänake seda regulaarselt kuivaks.
3. Puhastage külmutusseksiooni sisemus ja kuivatage see hoolikalt.
4. Lülitage seade uuesti sisse ja pange toit tagasi sisse.

Seadme töömüra

1. Kompressori tekitatav surin on seadme töötamise ajal normaalne.



2. Mulksumist ja korinat tekitab külmutusgaasi liikumine jahutusahelas, seega on need helid normaalsed.



3. On võimalik, et kuulete kompressori töötamise või seisaku ajal kriuksatusi - need on toote ehitusest tulenevad normaalsed helid.



4. Kontrollige, et külmiku ukseriulid, riulid ja külmikuseksiooni sahtlid oleksid õigesti paigaldatud ja kinnitatud, et vältida nende vibreerimist.
5. Ärge pange klaasanumaid (pudelid, purgid jms) üksteise vastu, et vältida nende vibreerimist.
6. Seade on varustatud kompressoriga, mis töötab energiakulu vähendamiseks optimaalsel kiirusel. Seega võib juhtuda, et teatud oludes (suvel või kui kappi pannaks suur kogus toitu) tõuseb kompressori töökiirus ja seetõttu teeb see tavalisest rohkem müra.

Soovitused juhtudeks, kui seadet ei kasutata

Seadme mittekasutamise korral

Ühendage seade vooluvõrgust lahti, tühjendage seade, laske sel sulada (kui on vajalik) ja puhastage see. Hoidke ukseid kergelt avatud, et õhk saaks seksioonide vahel tsirkuleerida. Nii tehes väldite hallituse ja halbade lõhnade kogunemist.

Toitekatkestuse korral

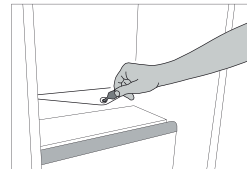
Hoidke ukseid suletud nii et toit jääks võimalikult pikaks ajaks külmaks. Ärge külmutage uuesti toitu, mis on osaliselt sulanud. Pikaajalise voolukatkestuse korral võib ka voolukatkestuse alarm sisse lülituda (elektroonikaga toodete puhul).

Puhastamine ja hooldamine

Enne seadme hooldamist või puhastamist tuleb võtta seadme pistik pistikupesast või seade vooluvõrgust välja. Ärge kasutage abrasiivseid puhastusvahendeid. Ärge puhastage külmiku osi tuleohtlike vedelikega. Ärge kunagi kasutage aurpuhastusseadmeid. Nuppe ja juhtpaneeli tablood ei tohi puhastada alkoholi ega alkoholipõhiste ainetega. Kasutage selleks kuiva lappi.

Puhastage seadet aegajalt lapi ning sooja vee ja spetsiaalselt külmiku sisemuse puhastamiseks mõeldud neutraalse puhastusvahendi lahusega.

Sulamisvee pideva ja õige voolu tagamiseks puhastage regulaarselt külmikusektsiooni tagaseinas puu- ja köögiviljasahkli lähedal asuvat äravoolu kaasasoleva tarvikuga.



KASUTUSJUHEND

REGISTER

Kasutus- ja hooldusjuhend	3
Külmiku valgustus	3
LED-tule vahetamine.....	3
Riiulid	3
Uks.....	3
Seadme kasutamine	4
Esmakasutus.....	4
Külmikusektsioon ja toidu säilitamine.....	4
Värske toidu ja jookide säilitamine.....	4
Külmkapi sahtli eemaldamine	5
Külmutussektsioon ja toidu säilitamine	6
Kodus külmutatud toiduainete säilitusaeg	7
Seadme töömüra	8
Soovitused juhtudeks, kui seadet ei kasutata.....	8
Puhastamine ja hooldus	8
Tarvikud*	9
Humidity Control (Niiskuskontroll) *	9
Riputusriiul *	9
Sügavkülma plaat (Alu PAD)*	9
Külmiku plaat*	9
Tihendi vahetus	10

* Saadaval ainult teatud mudelitel

Külmiku valgustus

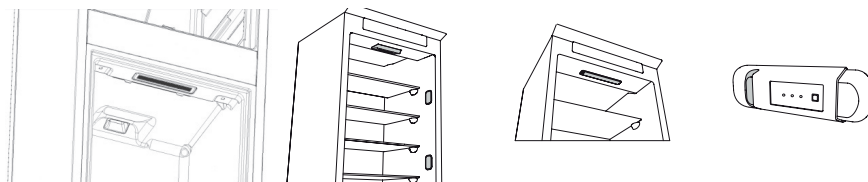
Külmikusektsiooni valgustuses kasutatakse LED-tulesid, mis tagavad tavapärastest lampidest parema valgustuse ja samas väga väikese energiakulu. Kui vajate asenduslampi, võtke ühendust volitatud teenindusega.

Tähtis: Külmikusektsiooni valgustus süttib külmikuukse avamisel.

LED-tule vahetamine

Enne valgustipirni vahetamist ühendage seade kindlasti vooluvõrgust lahti. Seejärel tegutsege vastavalt teie tootes asuva valgustipirni tüübist sõltuvatele juhistele. Asendage valgustipirn teise samade omadustega pirniga, mille võite hankida kas tehnilisest teenistusest või volitatud edasimüüjatelt.

Kui teil on vaja LED-tuled välja vahetada, võtke ühendust tehnilise toe teenindusega.



Riulid

Kõiki sahtleid, ukseriuleid ja riuleid on võimalik eemaldada.

Uks

Ukse käelisuse vahetamine

Märkus: Ukse avanemise suunda saab vahetada. Selle töö tegemine garantiiremonditeeninduses ei kuulu garantii alla. Järgige **Paigaldusjuhendis** toodud juhtnööre.

Seadme kasutamine

Esmakasutus

Pärast paigaldamist oodake vähemalt kaks tundi, enne kui seadme toitevõrku ühendate. Seadme vooluvõrku ühendamisel käivitub see automaatselt. Ideaalne toiduainete hoiutemperatuur on tehases juba algseadistatud. Pärast seadme sisselülitamist peate ootama 4-6 tundi kuni keskmiselt täidetud seadme jaoks õige hoiustamistemperatuuri saavutamiseni. Kui antibakteriaalne lõhnavastane filter on seadmega kaasas, asetage see filtri pakendil näidatud moel paigale. Kui kõlab helisignaali, tähendab see, et temperatuurialarm on aktiveeritud: akustilise alarmi väljalülitamiseks vajutage nuppu.

Külmikusektsioon ja toidu säilitamine

Külmikusektsioon võimaldab säilitada värsket toitu ja jooke. Külmikusektsioon sulab ise automaatselt ja täielikult. Aeg-ajalt seadme tagumisele siseseinale tekkivad veepiisad annavad märku automaatselt sulatamisest. Sulavesi juhitakse äravoolu ja kogutakse seejärel mahutisse, kust see aurustub.

Märkus: Kahe sektsiooni sisetemperatuuri võivad mõjutada välisõhutemperatuur, uste avamise sagedus ja seadme paigutus. Seadistage temperatuur vastavalt nendele teguritele. Väga niisketes tingimustes võib külmikusektsioonile, eriti klaasriiulitele, tekkida kondensaati. Sellistel puhkudel on soovitatav sulgeda vedelikke sisaldavad mahutid (näiteks pott puljongiga), mähkida suure veesisaldusega toiduained sisse (näiteks köögiviljad) ja lülitada sisse ventilaator (kui see on seadmepool olemas). Kõiki sahtleid, ukseriuleid ja riuleid on võimalik eemaldada.

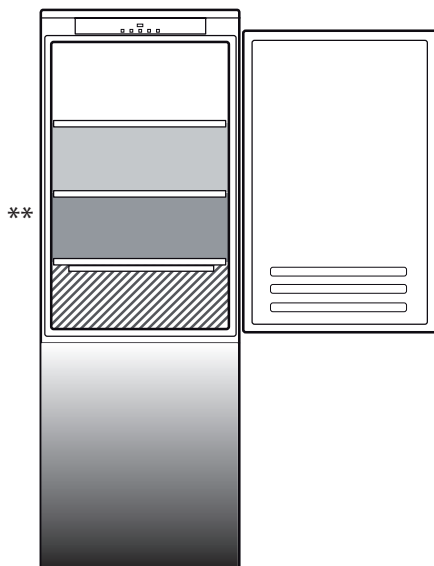
Mitmevooluline õhugaotus

Mitmevoolulisus aitab külmal õhul külmiku sees ühtlaselt jaguneda, et toit paremini säiliks. Toidu võib seadmes panna ükskõik millisele riulile. Veenduge, et te ei tõkestaks õhugaotusavasid ja et õhk saaks vabalt liikuda.

Värsket toitu ja jookide säilitamine

Toidud, mis eraldavad suures koguses etüleengaasi (õunad, aprikoosid, pirnid, virsikud, avokaadod, viigimarjad, ploomid, mustikad, melonid, oad) ja need, mis on selle gaasi suhtes tundlikud, nagu puuviljad, köögiviljad ja salat, peaksid alati olema eraldi või pakendatuna, et mitte lühendada nende säilivusaega; Näiteks ei tasu tomateid hoida koos kiivide ega kapsaga. Ärge hoidke toiduaineid liiga lähedastikku: vajalik on piisav õhuringlus. Pakendage toidud ringlussevõetavast plastist, metallist, alumiiniumist või klaasist nõudesse ja toidukilesse.

Kui panete külmikusse väikeses koguses toitu, soovitate kasutada köögiviljasahtli kohal olevaid riuleid, sest see on külmiku kõige jahedam osa. Kasutage alati suletud anumaid vedelike ja toiduainete jaoks, mis võivad erituda või olla lõhna või maitse ülekandumise tõttu rikutud, või katke need. Pudelite ümbermineku vältimiseks võib kasutada pudelihoidikut (saadaval mõnel mudelil).



Kirjeldus

TSOON

Soovitatav troopiliste puuviljade, konserve, jookide, munade, kastmete, marineeritud köögivilja, või, moosi säilitamiseks

JAHE TSOON

Soovitatav juustu, piima, igapäevase toidu, valmistoidu ja jogurti säilitamiseks

KÕIGE KÜLMEM TSOON

Soovitatav külmade lihalõikude, magustoitide, liha ja kala säilitamiseks.

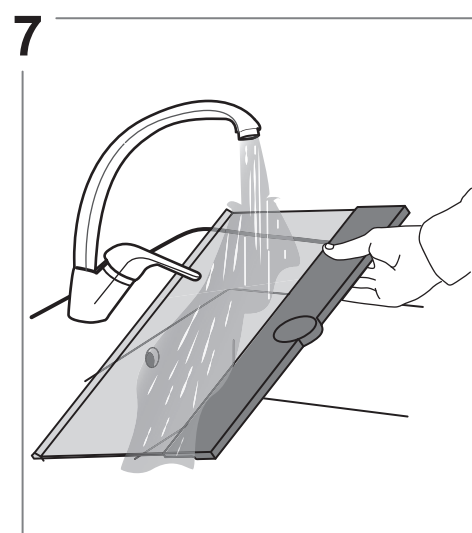
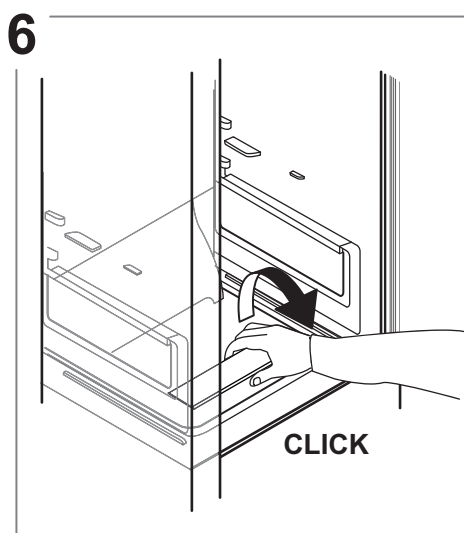
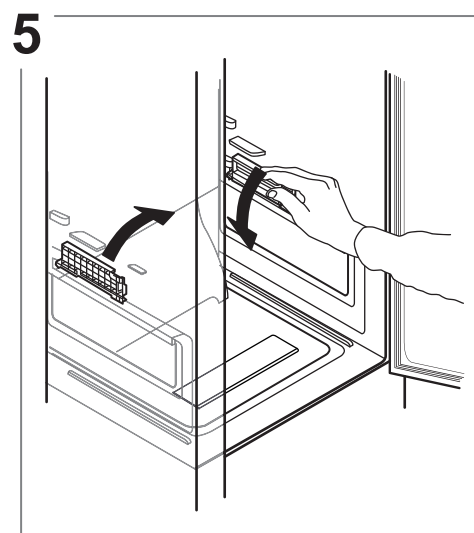
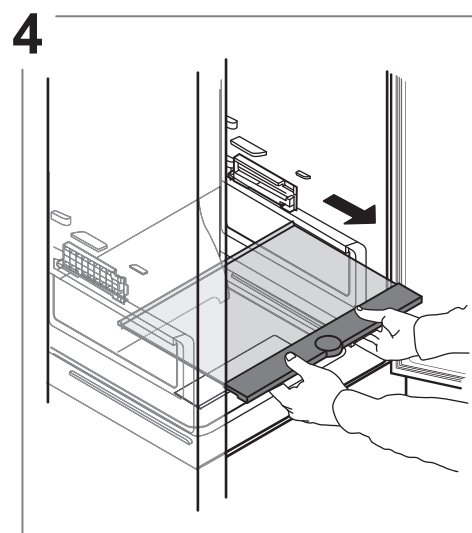
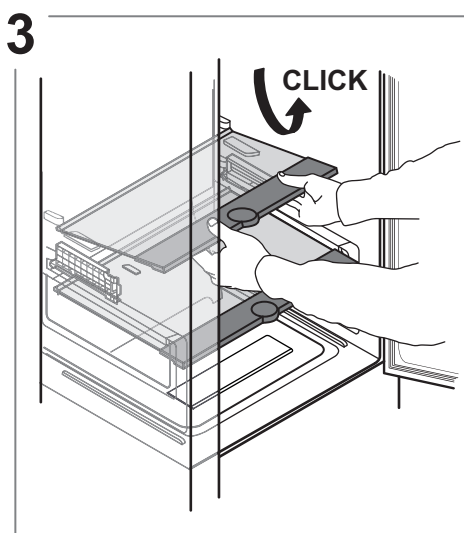
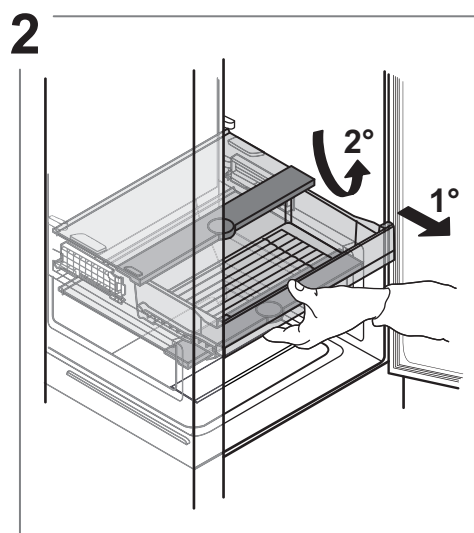
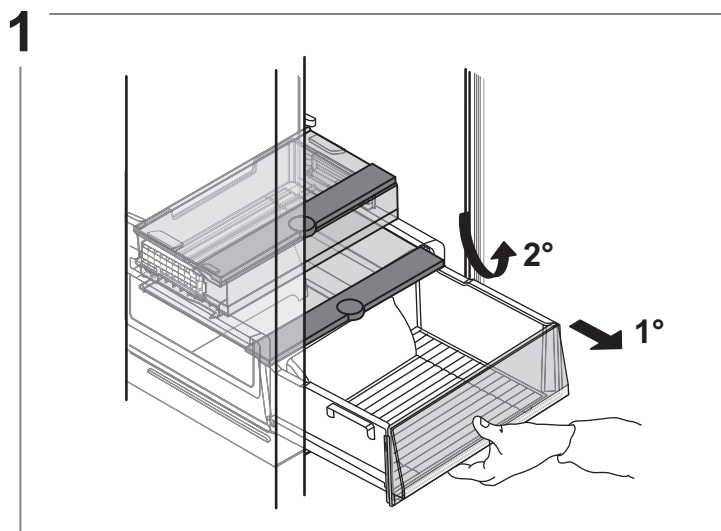
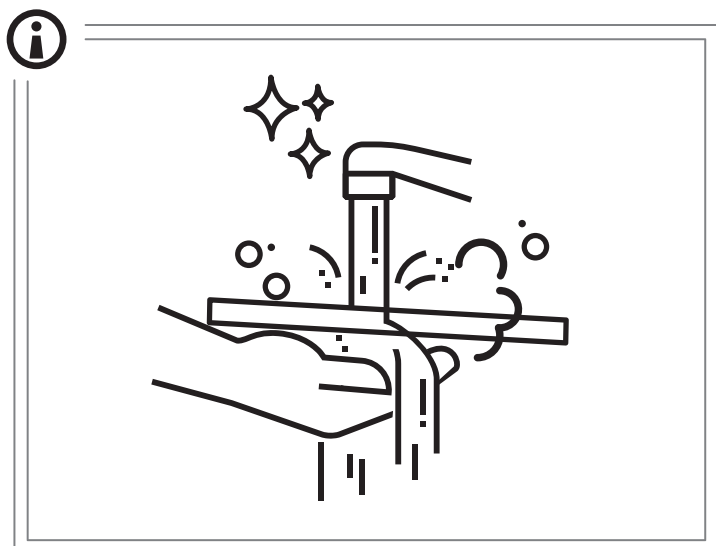
PUU- JA KÖÖGIVILJA SAHTEL

**

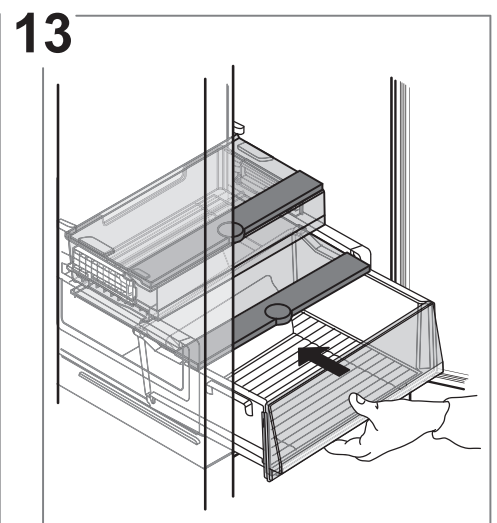
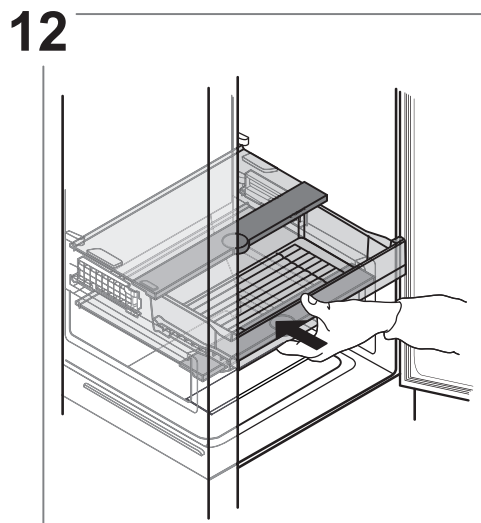
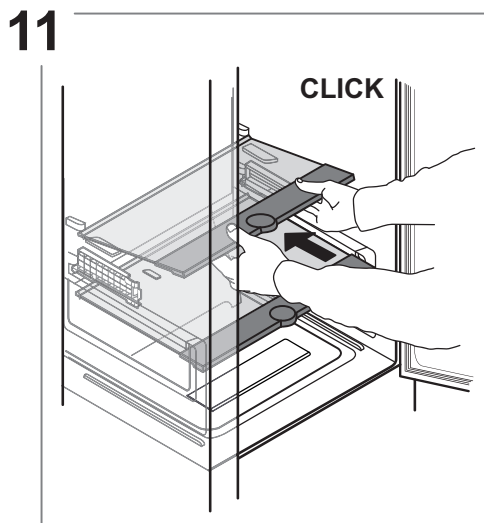
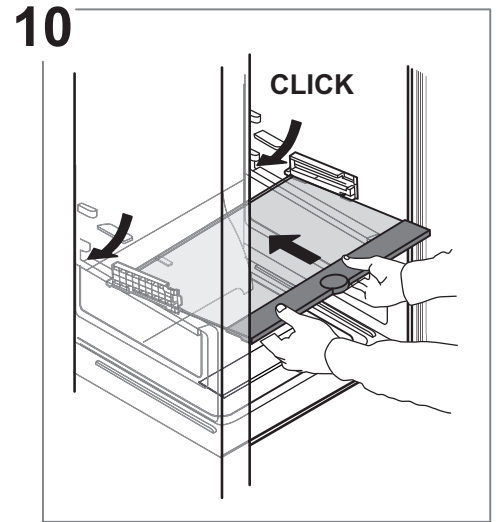
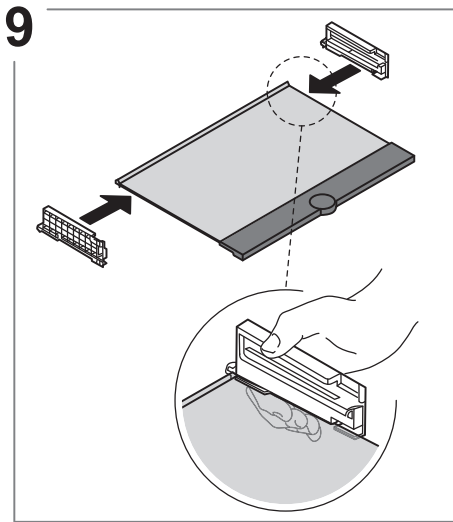
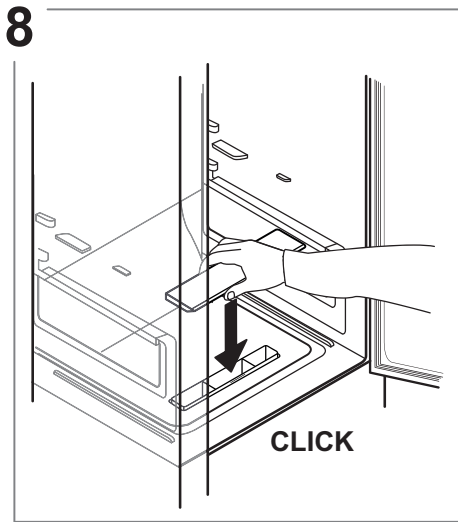
Mudelitel, millel on "0° TSOONI" LAHTER, on „kõige külmem tsoon“ legendis esile tõstetud

* Saadaval ainult teatud mudelitel

Külmkapi sahtli eemaldamine



* Saadaval ainult teatud mudelitel



Külmutusseksioon ja toidu säilitamine

Sügavkülmikuseksioon **✳️***** võimaldab külmutatud toidu säilitamist pika aja vältel ning värsket toidu külmutamist. Seadme nimiplaadile on kirjutatud värsket toidu kogus, mida 24 tunni jooksul on võimalik külmutada. Paigutage värsket toitu külmutusseksiooni külmutuspiirkonda, jättes toidupakendite ümber õhu vaba ringluse võimaldamiseks piisavalt vaba ruumi. Osaliselt üles sulanud toitu ei ole soovitatav uuesti külmutada. Oluline on toiduained pakkida nii, et see takistaks vee, niiskuse või kondensaadi sissetungimist.

Rest*

Sügavkülmiku salv on kasulik, pääsemaks kergesti ligi sagedasti kasutatavatele toodetele, toidu ülejääkide või väikeste asjade külmutamiseks.

Jääkuubikud

Täitke jäärest 2/3 ulatuses veega ja pange tagasi külmutusseksiooni. Ärge mitte mingil juhul kasutage jää eemaldamiseks teravaotsalisi või teravaid esemeid.

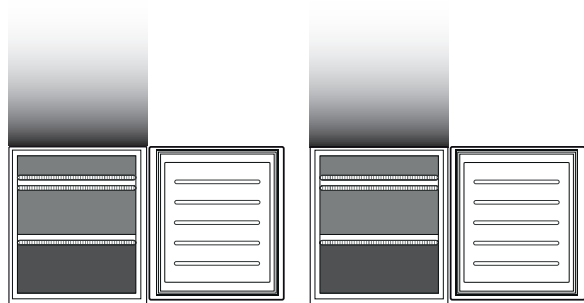
Sahtlite eemaldamine

Tõmmake sahtlid lõpuni välja, tõstke nad üles ja võtke välja. Mahu suurendamiseks võib sügavkülmikut kasutada ilma sahtliteta. Veenduge, et uks on pärast toidu tagasi restidele/riiulitele asetamist korralikult suletud.

Total No Frost süsteem

Total No Frost süsteem hoiab ära jää moodustumise, mistõttu pole vaja sügavkülmikust ega külmikust jääd sulatada. Selle ventilatsioonisüsteem tagab suurepärase külma õhu ringluse mõlemas seksioonis, takistades seeläbi jää teket.

* Saadaval ainult teatud mudelitel



Kirjeldus



SÜGAVKÜLMIKU SAHTEL



KÜLMUTUSSEKTSIOONI SAHTEL

(MAX JAHUTUSE TSOON) Soovitatav värske/ valmistoidu külmutamiseks.

Ainult mudelite CB310 ja CB380 jaoks (vaadake puu- ja köögiviljasahtli küljel asuvat andmeplaati)

Kodus külmutatud toiduainete säilitusaeg

KÜLMUTUSKAMBER

Toode	Säilitusaeg (-12 °C)	Soovitatav säilitusaeg (-18 °C)	Säilitusaeg (-24 °C)
Või või margariin	1 kuu	6 kuud	9 kuud
Kala	1 kuu	1–3 kuud	6 kuud
Puuviljad (v.a tsitrusviljad) ja köögiviljad	1 kuu	8–12 kuud	12 kuud
Liha Sink-vorstid Praeliha (loomaliha, sealiha, lambaliha) Lihalõigud ja karbonaad (loomaliha, lambaliha, sealiha)	1 kuu	2 kuud 8–12 kuud 4 kuud	12 kuud
Piim, värsked vedelikud, juust, jäätis või sorbett	1 kuu	1–3 kuud	5 kuud (ei ole soovitatav jäätise jaoks)
Linnuliha (kana, kalkun)	1 kuu	5–7 kuud	9 kuud

MITTEKÜLMUTUSKAMBER

Toode	Säilitusaeg 0–3 °C	Säilitusaeg (3–6 °C)	Säilitusaeg 6–8 °C
Purgijoogid, joogid, munad, kastmed, marineeritud köögiviljad, või, keedis	3–4 nädalat	3–4 nädalat	3–4 nädalat
Troopilised puuviljad	Ei ole soovituslik	2–4 nädalat	3–4 nädalat
Juust, piim, piimatooted, delikatessid, jogurt	2–5 päeva	2–5 päeva	2–5 päeva
Külmad lihalõigud, magustoidud, liha ja kala ning kodus valmistatud toidud	3–5 päeva	1–2 päeva	Ei ole soovituslik
Köögiviljad ja puuviljad (v.a troopilised puuviljad ja tsitrusviljad)	15 päeva	10–12 päeva	4–7 päeva

* Saadaval ainult teatud mudelitel

Seadme töömüra

1. Kompressori tekitatav surin on seadme töötamise ajal normaalne.



2. Mulksumist ja korinat tekitab külmutusgaasi liikumine jahutusahelas, seega on need helid normaalsed.



3. On võimalik, et kuulete kompressori töötamise või seisaku ajal kriuksatusi: - need on toote ehitusest tulenevad normaalsed helid.



4. Kontrollige, et külmiku ukseriulid, riulid ja külmikusektsiooni sahtlid oleksid õigesti paigaldatud ja kinnitatud, et vältida nende vibreerimist.

5. Ärge pange klaasanumaid (pudelid, purgid jms) üksteise vastu, et vältida nende vibreerimist.

6. Seade on varustatud kompressoriga, mis töötab energiakulu vähendamiseks optimaalsel kiirusel. Võib juhtuda, et teatud olukordades (suvel või kui hoitakse suures koguses toitu) tõusevad kompressori pöörded ja seetõttu on see tavapärasest mürarikkam.

Soovitused juhtudeks, kui seadet ei kasutata

Seadme mittekasutamise korral

Ühendage seade vooluvõrgust lahti, tühjendage seade, laske sel sulada (kui on vajalik) ja puhastage see.

Hoidke ukсед kergelt avatud, et õhk saaks sektsioonide vahel tsirkuleerida. Nii tehes väldite hallituse ja halbade lõhnade kogunemist.

Toitekatkestuse korral

Hoidke ukсед suletud nii et toit jääks võimalikult pikaks ajaks külmaks. Ärge külmutage uuesti toitu, mis on osaliselt sulanud. Pikaajalise voolukatkestuse korral võib ka voolukatkestuse alarm sisse lülituda (elektroonikaga toodete puhul).

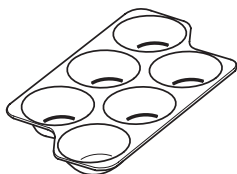
Puhastamine ja hooldus

Enne seadme hooldamist või puhastamist tuleb võtta seadme pistik pistikupesast või seade vooluvõrgust välja. Ärge kasutage abrasiivseid puhastusvahendeid. Ärge puhastage külmiku osi tuleohtlike vedelikega. Ärge kunagi kasutage aurpuhastusseadmeid. Nuppe ja juhtpaneeli tablood ei tohi puhastada alkoholi ega alkoholipõhiste ainetega. Kasutage selleks kuiva lappi.

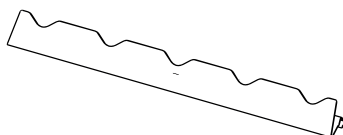
Puhastage seadet aegajalt lapi, sooja vee ja külminu sisemuse puhastamiseks mõeldud neutraalse puhastusvahendi lahusega.

Tarvikud*

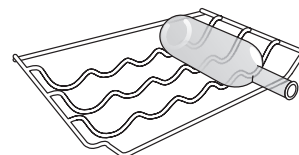
MUNAREST



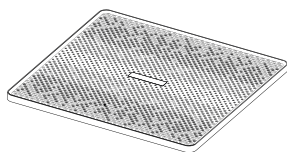
PUDELIHOIDIK



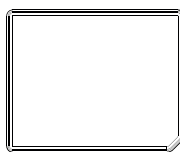
PUDELIHOIDIK



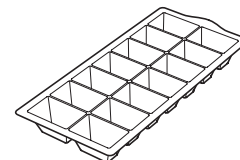
KÜLMIKU PLAAT



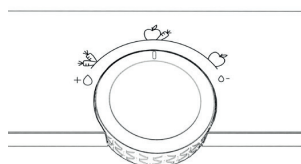
SÜGAVKÜLMA PLAAT



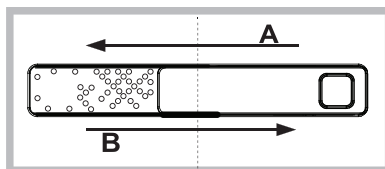
JÄÄKUUBIKUTE REST



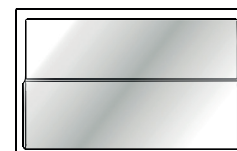
NIISKUSKONTROLI NUPP



HUMIDITY CONTROL (NIISKUSKONTROLL)



RIPUTUSRIIUL



Humidity Control (Niiskuskontroll)*

Avage niiskuse regulaator (asend B), kui soovite hoida toitu, näiteks puuvilju, vähem niiskes keskkonnas või sulgege see (asend A), et hoida toitu, näiteks köögivilju, niiskemas keskkonnas.

Riputusriiul *

Tänu rennisüsteemile võimaldab see riul teil libistada esiosa alla, luues nii lisaruumi kõrgete pudelite või kannude säilitamiseks.

Sügavkülma plaat (Alu PAD)*

Metallpaneel aitab toitu kiiremini külmutada.

Puhastamise hõlbustamiseks saab metallpaneeli eemaldada, tõstes selle vasakust nurgast üles.

Külmiku plaat*

Puu- ja köögiviljasahtel on varustatud hügieenirestiga.

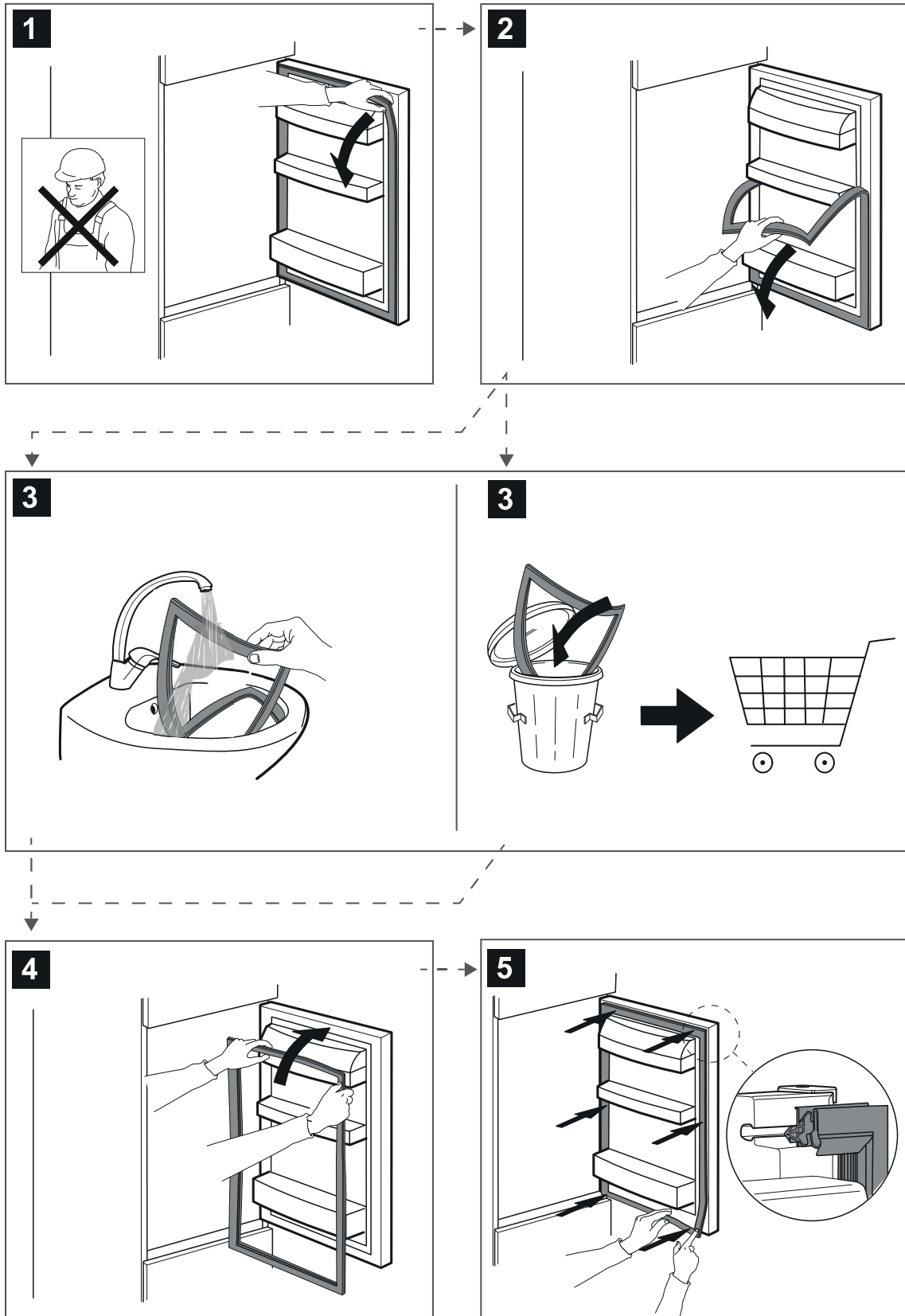
Tänu selle komponendi erilisele disainile ei puutu puu- ja köögiviljad kokku naturaalsete leketega (nt tilgad ja köögiviljade niiskuskadu), mis tilguvad hügieeniresti alla. Hügieeniresti on töödeldud tehnoloogiaga Microban SilverShield®, mis vähendab kahjulikke baktereid kuni 99,9% jahutusresti pinnal, et puu- ja köögiviljad kauem värsketena säiliksid**. Määratud hügieeniresti saab pesemiseks eemaldada, lihtsalt tõstes selle üles ja välja tõmmates. Seda võib pesta käsitsi veega või neutraalse nõudepesuvahendiga. Seda saab pesta ka nõudepesumasinas.

Pärast puhastamist kuivatage see enne oma kohale tagasi panemist.

* Saadaval ainult teatud mudelitel

Varuosad on saadaval vastavalt kehtivatele erinõuetele kuni 7 või kuni 10 aastat

Tihendi vahetus



400011549176



TÄNAME, ET OSTSITE WHIRLPOOL TOOTE
Parema tugiteenuse saamiseks registreerige oma seade aadressil www.whirlpool.eu/register



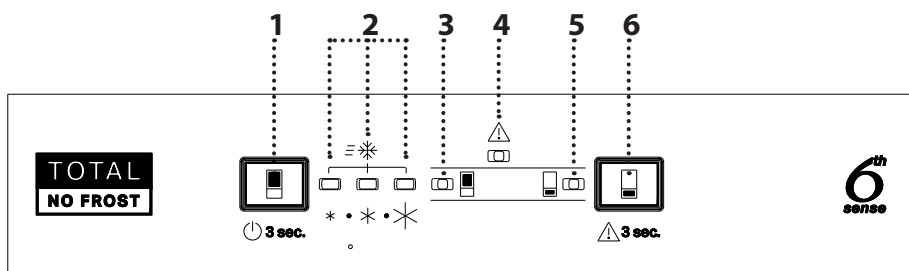
Enne seadme kasutamist lugege hoolikalt läbi ohutusjuhend.

ESMAKORDNE KASUTAMINE

Pärast paigaldamist oodake vähemalt kaks tundi, enne kui seadme toitevõrku ühendate. Ühendage seade elektrivõrku ja see alustab tööd. Toidu ideaalsed säilitustemperatuurid on häälestatud tehases.

Pärast seadme sisselülitamist peate ootama 4–6 tundi keskmiselt täidetud seadme jaoks õige säilitustemperatuuri saavutamiseni. Kui antibakteriaalne lõhnavastane filter on seadmega kaasas, asetage see filtri pakendil näidatud moel paigale. Helisignaali tähendab, et temperatuurialarm on käivitunud: vajutage helialarmi väljalülitamiseks nuppu.

JUHTPANEEL



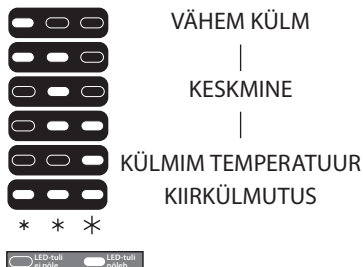
1. Külmi temperatuur/ooterežiim
2. Temperatuurinäidik
3. Külmi märgutuli
4. Alarminäidik
5. Sügavkülmi märgutuli
6. Sügavkülmi temperatuur / alarmi peatamine

TEMPERatuurIDE SEADISTAMINE

Vajutage külmi nuppu **1**, et muuta temperatuuri külmi sekti. *Külmi sekti soovituslik temperatuur on KESKMI*

Vajutage sügavkülmi nuppu **5**, et muuta temperatuuri külmutussekti.

Külmutussekti soovituslik temperatuur on KESKMI



SISSELÜLITUS/OOTEREŽIIM

Hoidke külmi nuppu **1** 3 sekundit all, et lülitada seade ooterežiimi. Ooterežiimis külmi sekti sisevalgustus ei tööta. Seadme uuesti aktiveerimiseks vajutage lühidalt uuesti nupule.

Toidu riknemise vältimiseks vaadake soovituslikku sätet ja säilitusaega kasutusjuhendist veebis.

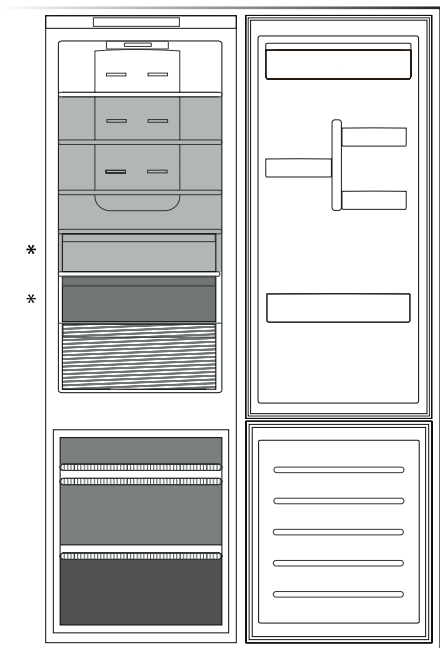
FAST FREEZE (KIIRKÜLMUTUS)

Toidu võimalikult hea säilivuse tagamiseks kasutage enne suure toidukoguse sügavkülmi panekut kiirkülmutuse funktsiooni. Funktsiooni sisselülitamiseks hoidke nuppu (6) all, kuni kõik kolm LED-lampi süttivad. Funktsioon lülitub automaatselt välja 26 tunni pärast. Selle käitsi väljalülitamiseks muutke sügavkülmi temperatuuri.

Märkus: vältige värsket ja külmutatud toidu kokkupuudet. Külmutuskiiruse optimeerimiseks võib sahtlid eemaldada ja asetada toidu otse sekti põhja.

* Saadaval ainult teatud mudelitel

VÄRSKE TOIDU JA JOOKIDE SÄILITAMINE



Kirjeldus

- KERGELT JAHE TSOON**
Soovitatav troopiliste puuviljade, konservide, jookide, munade, kastmete, marineeritud köögivilja, või, moosi säilitamiseks
- JAHE TSOON**
Soovitatav juustu, piima, igapäevase toidu, valmistoidu ja jogurti säilitamiseks
- JAHEDAIM TSOON/SAHTEL**
Soovitatav külmade lihalõikude, magustoitude, liha ja kala säilitamiseks.
- PUU- JA KÖÖGIVILJA SAHTEL**
- SÜGAVKÜLMIKUSAHTLID**
- KÜLMUTUSSEKTSIOONI SAHTEL**
(Max jahe tsoon)
Soovitatav kasutada värsket/valmistatud toidu külmutamiseks

Mahutavusele seab piirangu konkreetse seadme seadistus (korvid, mahutid, klapid, sahtlid, riiulid jne) või loomulik mahutavus.

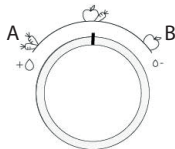
KÜLMIKUSEKTSIOON

Mitmevooluline õhujaotus

Mitmevoolulisus aitab külmal õhul külmiku sees ühtlaselt jaguneda, et toit paremini säiliks. Toidu võib panna seadmes ükskõik millisele riiulile. Pidage silmas, et te ei tõkestaks õhujaotusavasid ja et õhk saaks vabalt liikuda.

Humidity control (Niiskuse reguleerimine)*

Juhul kui soovite hoida toitu vähem niiskes keskkonnas (nt puuvilja), avage niiskusregulaator (asend B). Juhul kui soovite hoida toitu niiskemas keskkonnas (nt köögivilja), sulgege niiskusregulaator (asend A).



Tsoon Multi Fresh

3 temperatuurivalikut, et säilitada optimaalselt: liha/kala, piimatooteid, puu-/köögivilju, rohkelt ruumi ka rohelistele lehttaimedele.

Seaded:

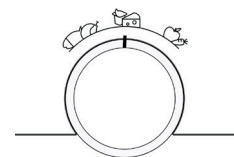
MADAL = liha ja kala

KESKMINE = piimatooted (juust, jogurt)

KÕRGE = puu- ja köögiviljad

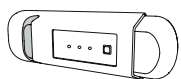
Sahtel „Multi Fresh zone“ nõuab tööks järgmist:

- seade on sisse lülitatud;
- Ühte järgmistest erifunktsioonidest ei ole valitud: Standby (Ooterežiim), Cooling-Off (Jahtumine), Puhkus (sel juhul eemaldage sellest toit).

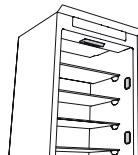


* Saadaval ainult teatud mudelitel

Valgustusüsteem (oleneb mudelist)



Tootes on kasutusel energiaklassi G valgusallikas



Tootes on kasutusel 2/4 energiaklassi F külgmist valgusallikat ja energiaklassi G ülemine valgusallikas



Tootes on kasutusel energiaklassi G valgusallikas



Tootes on kasutusel energiaklassi G ülemine valgusallikas

KÜLMUTUSSEKTSIOON

Jäävaba süsteem

Jäävaba süsteem hoiab ära jää moodustumise, mistõttu pole vaja sügavkülmikust ega külmikust jääd sulatada.

Selle ventilatsioonisüsteem tagab suurepärase külma õhu ringluse mõlemas sektsioonis, takistades seeläbi jää teket.

Jääkuubikud*

Täitke jäärest 2/3 ulatuses veega ja pange tagasi külmutussektiooni. Ärge mitte mingil juhul kasutage jää eemaldamiseks teravaotsalisi või teravaid esemeid.

Värske toidu kogus, mida saab külmutada 12 ja 24 tunni jooksul, on märgitud andmesildile.

Kergesti ligipääsetav alus*

Sügavkülmiku alus sobib hästi sageli kasutatavate toitainete jaoks, ülejääkide ja väikeste esemete külmutamiseks ja hoidmiseks.*

Plaat Fast Freeze (Alu PAD)*

Metallpaneel aitab toitu kiiremini külmutada.

Metallpaneeli saab puhastuseks lihtsasti eemaldada, tõstes seda vasakust nurgast üles.

Värskusplaat*

Puu- ja köögiviljasahtel on varustatud hügieenirestiga. Tänu selle komponendi erilisele kujundusele ei puutu puu- ja köögiviljad kokku loomulike leketega (nagu köögiviljadest eralduv mahl ja niiskus), mis lähevad hügieeniresti alla. Hügieeniresti on töödeldud tehnoloogiaga Microban SilverShield®, mis vähendab kahjulikke baktereid kuni 99,9% jahutusresti pinnal, et puu- ja köögiviljad kauem värsketena säiliksikid**. Hügieeniresti saab määrdumise korral pesemiseks eemaldada seda lihtsalt üles tõstes ja välja tõmmates. Seda võib pesta käsitsi veega või neutraalse nõudepesuvahendiga. Seda võib pesta ka nõudepesumasinas. Pärast puhastamist laske sellel kuivada, enne kui selle tagasi oma kohale panete.

ÜLDTEAVE

Sahtlite, korvide ja riiulite asendit ei tohiks muuta, kui selles kiirjuhendis ei ole teisiti öeldud.

Külmikusektsiooni valgustusüsteem kasutab LED-lampe, mis tagavad tavapäraest lampidest parema valgustuse ja on väga madala energiatarbega.

KÕRVALDAMINE

Külmutusseadme ukсед ja kaaned tuleb enne prügilasse viimist eemaldada, et lapsed ega loomad ei saaks seadme sisse lõksu jääda.

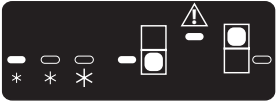
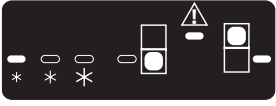
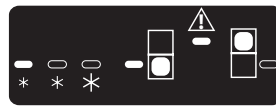
SAHTLITE EEMALDAMINE

Tõmmake sahtlid lõpuni välja, tõstke nad üles ja võtke välja. Mahu suurendamiseks võib sügavkülmikut kasutada ilma sahtliteta. Veenduge, et uks on pärast toidu tagasi restidele/riiulitele asetamist korralikult suletud.

* Saadaval ainult teatud mudelitel

** Sõltumatult testitud IMSL (Industrial Microbiological Services Ltd, Ühendkuningriik) vastavalt standardile ISO 22196

TÕRGETE LAHENDAMINE

Mida teha, kui...	Võimalikud põhjused	Lahendused
Juhtpaneel on välja lülitatud, seade ei tööta.	Seade peab olema sisselülitatud/ooterežiimis. Võimalik, et probleem on seadme toites.	Aktiveerige seade nupust 1. Kontrollige: <ul style="list-style-type: none"> kas ei ole voolukatkestust; pistik on korralikult sisestatud pistikupesasse ja vooluvõrgu kahepooluseline lüliti (kui on olemas) on õiges asendis (st võimaldab seadme vooluvarustust); kas majapidamise elektrisüsteemi kaitseseadmed on toimivad; toitejuhe pole katki.
Sisevalgusti ei tööta.	Lambipirn võib vajada väljavahetamist. Seade peab olema sisselülitatud/ooterežiimis.	Võtke ühendust volitatud teenindusega. Aktiveerige seade nupust 1.
Sektsioonide temperatuur ei ole piisavalt madal.	Põhjuseid võib olla mitmeid (vt „Tegevused tõrke kõrvaldamiseks“).	Kontrollige: <ul style="list-style-type: none"> kas ukсед sulguvad korralikult; kas seade on ehk paigaldatud kuumusallika lähedale; kas valitud temperatuur on piisav; kas õhutsirkulatsioon läbi seadme põhjas asuvate avade ei ole takistatud.
Seadme esiserv on ukse tihendi juurest kuum.	Tegemist ei ole defektiga. See hoiab ära kondensaadi tekkimise.	Abinõud pole vajalikud.
Kõlab helisignaal.	Ukse avamise alarm Aktiveerub siis, kui uks jääb kauaks avatuks.	Helisignaali väljaülitamiseks sulgege seadme uks.
	Voolukatkestuse alarm See aktiveerub juhul, kui pika toitekatkestuse tõttu on temperatuur sügavkülmkambris tõusnud. Märkus: Toote temperatuuri ei saa muuta enne, kui elektrikatkestuse alarm on inaktiveeritud.	Enne helisignaali väljalülitamist on soovitatav pöörata tähelepanu sügavkülmiku temperatuuri LED-näidikule, mis näitavad külmutussektsioonis elektrikatkestuse ajal saavutatud kõrgeimat temperatuuri. Helisignaali väljalülitamiseks vajutage korra nuppu „Stop Alarm“. Pärast nupu vajutamist näitab temperatuuri LED-näidik taas temperatuuriseadeid. Kui sügavkülmkamber pole veel jõudnud optimaalsele toiduainete hoiustustemperatuurile, siis võib aktiveeruda sügavkülmkambriga temperatuurialarm (vt teemat Sügavkülmkambriga temperatuurialarm). Kontrollige toiduainete seisukorda enne kasutamist.
	Sügavkülmkambriga temperatuurialarm Sügavkülmkambriga temperatuurialarm näitab, et selle temperatuur ei ole optimaalne. See võib juhtuda näiteks järgmistes olukordades: esmakordsel kasutamisel, pärast sulatamist ja/või puhastamist, kui sügavkülmkambrisse pannakse suur kogus toiduaineid või külmkambriga uks pole korralikult kinni.	Nupu 1 või nupu 6 vajutamise korral lülitatakse alarm natukeseks ajaks välja.
		

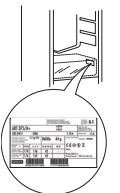
* Saadaval ainult teatud mudelitel



Poliitika, standardite dokumentatsiooni ja toote lisateabe lugemiseks tehke järgmist:

- Külastage meie veebilehte **docs.whirlpool.eu**
- QR Code kasutamine
- Teise võimalusena **võtke ühendust meie müüjijärgse teeninduskeskusega** (vt telefoninumbrit garantiikirjas). Kui võtate ühendust müüjijärgse teenindusega, siis teatage neile oma toote andmeplaadil olevad koodid.

Mudeliteavet on võimalik vaadata QR-Code abil, mille leiata energiasildilt. Sildil on lisaks mudeli identifikaator, mida saab kasutada andmebaasiportaali <https://eprel.ec.europa.eu>.



Whirlpool



400011515861/C

ET

OHUTUSJUHISED

OLULINE! LUGEGE LÄBI JA JÄRGIGE HOOLIKALT!

Enne seadme kasutamist lugege see ohutusjuhend hoolikalt läbi. Hoidke see hilisemaks läbivaatamiseks käepärast.

Selles juhendis ja seadmel endal on olulised hoiatused, mida tuleb pidevalt järgida. Tootja ei vastuta selle eest, kui ohutusjuhendit ei järgita, seadet kasutatakse valesti või määratakse sellele sobimatud seaded.

⚠ Väikelapsed (vanuses 0-3 aastat) tuleb seadmest eemal hoida. Lapsed (vanuses 3-8 aastat) tuleb seadmest eemal hoida, kui nende järele ei valvata. Lapsed alates 8 eluaastast ja isikud, kes on piiratud füüsiliste, sensorsete või vaimsete võimetega või ilma kogemuste või teadmisteta, võivad seadet kasutada ainult siis, kui nende tegevust jälgitakse või neid on seadme ohutuks kasutamiseks juhendatud ja nad mõistavad sellega seotud ohtusid. Jälgige, et lapsed seadmega ei mängiks. Lapsed ei tohi seadet ilma järelevalveta puhastada ega hooldada.

Lapsed vanuses 3-8 aastat võivad külmkapi seadmeid peale ja maha laadida.

LUBATUD KASUTUS

⚠ ETTEVAATUST! Seade ei ole mõeldud kasutamiseks välise lülitusseadmega, nagu taimer või eraldi kaugjuhtimissüsteem.

⚠ See seade on nähtud ette kasutamiseks kodumajapidamistes ja teistes sarnastes rakendustes, nagu : kaupluste, kontorite ja teiste töökeskkondade töötajate köögipiirkondades; talumajapidamistes; klientide poolt hotellides, motellides, hommikusööki pakkuvas asutustes ja teistes majutustüüpi keskkondades.

⚠ See seade ei ole mõeldud professionaalseks kasutuseks. Ärge kasutage seadet välitingimustes.

⚠ Seadmes kasutatav lambipirn on loodud spetsiaalselt kodumasinatena jaoks ega sobi kodu tubade üldvalgustuseks (EÜ määrus nr 244/2009).

⚠ Seade on mõeldud kasutamiseks kohtades, kus temperatuur on vastavalt andmesildil märgitud kliimaklassile järgmises vahemikus. Seade ei pruugi töötada korralikult, kui see jäetakse pikaks ajaks märgitud vahemikust väljapoole jääva temperatuuriga keskkonda.

Kliimaklassi keskkonnatemperatuurid.

SN: 10-32 °C; N: 16-32 °C;

ST: 16-38 °C; T: 16-43 °C;

⚠ See seade ei sisalda CFC-d. Külmutusahel sisaldab külmaainet R600a (HC).

Isobutaaniga (R600a) seadmed: isobutaan on looduslik gaas, millel puudub keskkonnamõju, kuid mis süttib kergesti.

Seetõttu jälgige, et külmaaineahela torud ei oleks kahjustatud, eriti kui hakkate ahelat tühjaks laskma.

⚠ HOIATUS! Ärge kahjustage seadme külmaaineahela torusid!

⚠ HOIATUS! Veenduge, et seadme korpuses ja konstruktsioonis olevad ventilatsioonivad ei ole blokeeritud.

⚠ HOIATUS! Ärge kasutage sulamise kiirendamiseks muid kui tootja soovitatud mehaanilisi, elektrilisi või keemilisi vahendeid!

⚠ HOIATUS! Ärge asetage seadme sektsioonidesse elektriseadmeid, kui need ei ole tootja poolt selgesõnaliselt lubatud tüüpi!

⚠ HOIATUS! Veevarustusega mitteühendatud jäävalmistajaid ja/või veeautomaate võib täita ainult joogiveega.

⚠ HOIATUS! Automaatsed jäävalmistajad ja/või veeautomaadid tohib ühendada ainult joogiveetorustikuga, kus veesurve on vahemikus 0,17-0,81 mPa (1,7-8,1 bar).

⚠ Ärge hoidke seadmes plahvatusohtlikke aineid, nt aerosoolipurke! Ärge hoidke seadmes ega kasutage selle läheduses bensiini või muid tuleohtlikke materjale!

⚠ Ärge neelake (mõne mudeliga kaasasolevate) jääpakkide sisu (mittemürgine). Ärge sööge jääkuubikuid või jääpulki kohe pärast nende sügavkülmikust võtmist, sest need võivad põhjustada külmapõletust.

⚠ Toodeitel, millel on nähtud ette õhufiltri kasutamine ligipäätava ventilaatorikatte sees, peab filter asuma külmiku töötamise ajal alati ettenähtud kohal.

⚠ Ärge hoidke külmutussektsioonis vedelikega klaasnõusid, sest need võivad puruneda!

Ärge blokeerige ventilaatorit (kui see on paigaldatud) toiduainetega.

Kontrollige pärast toidu külmikusse asetamist, kas sektsioonide ukсед, eriti sügavkülmiku uks, sulguvad korralikult.

⚠ Kahjustatud tihend tuleb võimalikult kiiresti välja vahetada.

⚠ Kasutage külmikut ainult värske toidu hoidmiseks ja külmutussektsiooni ainult külmutatud toidu hoidmiseks, värske toidu külmutamiseks ja jääkuubikute tegemiseks.

⚠ Äge hoiustage pakendamata toitu külmikus või sügavkülmasektsioonides, vältimaks otsest kontakti sisemiste pindadega.

Seadmetel võivad olla spetsiaalsed sektsioonid (värske toidu sektsioon, null-kraadi kast jms). Kui konkreetsetes tootejuhendis ei ole märgitud teisiti, võib sellised sektsioonid eemaldada seadme toimimisenäitajaid mõjutamata.

⚠ C-pentaani kasutatakse isolatsioonivahus paisutusainena ja see on kergsüttiv gaas.

Kõige sobilikumad seadme sektsioonid, kus säilitada teatud tüüpi toiduaineid, võttes arvesse erinevat temperatuurijaotust erinevates seadme sektsioonides, on jaotatud järgnevalt:

- Külmikusektsioon:

1) Külmkapi sektsiooni ülemine ala & uks - temperatuuritsoon: Hoiustage troopilisi puuvilju, konserve, jooke, mune, kastmeid, marineeritud köögivilju, võid, moosi

2) Külmkapi sektsiooni keskmine ala - jahe tsoon: Säilitage juustu, piima, piimatooteid, valmistoite, jogurtit

3) Külmkapi sektsiooni alumine ala - külmim tsoon: Hoiustage töödeldud lihatooteid, magustoite, liha ja kala, juustukooki, värsket pastat, hapukoort, pestot/salsat, kodust toitu, pagaritoodete kreeme, puddingit ja kreemjuustu

4) Puuviljade & köögiviljade sahtel, mis asub külmkapi alumises sektsioonis: Hoiustage köögivilju ja puuvilju (va. troopilised puuviljad)

5) Jahutuse sektsioon: Hoiustage liha ja kala kõige külmemas sahtlis

- Külmutussektsioon:

4 täрни tsooni (****) sektsioon on sobilik toatemperatuuril olevate toiduainete külmutamiseks ning külmutatud toidu hoiustamiseks, kuna sealne temperatuur on ühtlaselt terves sektsioonis jagunenud. Ostetud külmutatud toidul on pakendil märgitud selle säilivusaeg. See võtab arvesse hoiustatava toiduaine tüüpi ning seega peaks seda kuupäeva arvesse võtma. Värsket toitu tohib säilitada järgmiste ajaperioodide jooksul: 1-3 kuud juustu, koorikloomade, jäätise, singi/vorstide, piima, värskete vedelike jaoks; 4 kuud praetüki või karbonaadi (loom, lammas, siga) jaoks; 6 kuud või/margariini, linnuliha (kana, kalkun) jaoks; 8-12 puuviljade (va. tsiruselised), praeliha (loomaliha, siga, lammas), köögiviljad, jaoks. 2 täрни tsoonis olevate pakendatud toiduainete aegumiskuupäevad tuleks hoolikalt järgida.

Toidu saastumise vältimiseks järgige palun järgmist:

– Ukse avamine pikkadeks perioodideks võib põhjustada märkimisväärset temperatuuri tõusu seadme sektsioonides.

– Puhastage regulaarselt pindu, mis puutuvad kokku toiduga ning ligipääsetavate äravoolusüsteemidega.

– Puhastage veepaake, kui neid pole 48h kasutatud; loputage veesüsteemi, mis on ühendatud veevarustusega, kui vesi ei ole 5 päeva jooksul välja voolanud.

– Hoiustage toorest liha ja kala külmkapis sobivates anumates, et need ei puutuks kokku või ei tilguks muudele toiduainetele.

– Kahe tärniga külmutatud toidu sektsioonid on sobilikud eelkülmutatud toidu hoiustamiseks,

jääkuubikute ja jäätise valmistamiseks või hoiustamiseks.

– Ärge külmutage värsket toitu ühe, kahe või kolme tärniga sektsioonides.

– Kui külmkapiseade jäetakse pikaks perioodiks tühjaks, lülitage see välja, sulatage üles, puhastage, kuivatage ning jätke hallituse tekke vältimise ennetamiseks uks lahti.

PAIGALDAMINE

⚠ Seadet tuleb käsitseda ja paigaldada kahe või enama inimesega, vastasel juhul tekib vigastuste oht. Lahtipakkimiseks ja paigaldamiseks kasutage kindaid, et vältida sisselõikamisohtu.

⚠ Paigaldustööd (k.a veeühendus (kui on) ja elektriühendus) ja remonditööd peab tegema kvalifitseeritud tehnik. Ärge parandage ega asendage seadme osi, kui seda kasutusjuhendis otseselt ei soovitata. Hoidke lapsed paigalduspiirkonnast eemal. Veenduge pärast seadme lahtipakkimist, et see ei ole transportimisel kahjustada saanud. Probleemide esinemisel võtke ühendust edasimüüja või lähima teeninduskeskusega. Pärast paigalduse lõppu tuleb jäätmed (kile, vahtplast jms) panna hoiule lastele kättesaamatusse kohta, sest vastasel juhul tekib lämbumisoht. Enne paigaldamist tuleb seade vooluvõrgust lahti ühendada, et vältida elektrilöögiohtu. Jälgige paigaldamise ajal, et seade ei kahjustaks toitejuhet, vastasel juhul võib tekkida tule- või elektrilöögioht. Aktiveerige seade alles pärast seda, kui paigaldus on lõpetatud.

⚠ Olge ettevaatlikud, et seadme liigutamisel mitte põrandakattematerjali (näiteks parketti) kahjustada. Paigaldage seade seadme kaalu arvestades piisavalt tugevale põrandale ja seadme suurusele ja kasutusele sobivasse kohta. Paigaldamisel tuleb veenduda, et seade ei asetse soojusallika läheduses ja et selle kõik neli jalga toetuvad kindlalt põrandale. Vajaduse korral kohendage asetust ja kontrollige vesiloodiga, kas seade on rõhtloodis. Oodake enne seadme sisselülitamist vähemalt kaks tundi, et olla kindel külmaaineahela täies töövalmiduses.

⚠ HOIATUS! Seadet paika asetades pidage silmas, et toitejuhe ei jääks millegi alla ega saaks kahjustada.

⚠ HOIATUS! Vältimaks ebastabiilsusest tulenevaid ohte, tuleb seade paigutada või kinnitada vastavalt tootja juhiste. Külmikut ei tohi paigutada nii, et gaasipliidi metallvoolik või metallist gaasi- või veetorud või elektrijuhtmed puutuksid kokku külmiku tagaseinaga (kondensaatori juhtmega).

Kõik seadme paigaldamiseks vajalikud mõõdud ja vahemaad leiate paigaldusjuhendist.

Enne toote ühendamist toiteallikaga eemaldage toitejuhe kondensaatori konksu küljest.

Enne toote ühendamist toiteallikaga eemaldage toitejuhe kondensaatori konksu küljest.

ELEKTRIGA SEOTUD HOIATUSED

⚠ Seadet peab olema võimalik vooluvõrgust lahti ühendada kas pistikut pesast välja tõmmates, kui pistik on juurdepääsetav, või ligipääsetava mitmepooluselise lüliti abil, mis on paigaldatud pistikupesast ülesvoolu kooskõlas riiklike ohutuseeskirjadega. Seade peab olema maandatud vastavalt riiklikele elektriohutustandarditele.

⚠ Ärge kasutage pikendusjuhtmeid, mitmikpistikupesid ega adaptereid. Elektriühendus ei tohi pärast paigaldamist olla kasutajale ligipääsetav. Ärge kasutage seadet märjana ega paljajalu. Ärge kasutage seadet, kui selle toitejuhe või pistik on vigane, kui see ei tööta korralikult või kui see on kahjustatud või maha kukkunud.

⚠ Kui toitejuhe on kahjustatud, peab tootja, teenindus või muu kvalifitseeritud isik selle ohtude, näiteks elektrilöögiohu vältimiseks asendama.


⚠ HOIATUS! Ärge pange seadme taha mitut pikendusjuhet ega muud portatiivset toiteallikat.

PUHASTAMINE JA HOOLDUS


⚠ HOIATUS! Enne hooldustööde tegemist veenduge, et seade oleks välja lülitatud ja toitevõrgust lahutatud. Kasutage kaitseks kehavigastuste ohu eest kaitsekindaid (vigastusoht) ja kaitsejalanõusid (põrutusoht). Käideldes vähemalt kahe inimesega (koormuse vähendamiseks). Ärge kasutage kunagi aurupuhasteid (elektrilöögioht). Tootja volituseta asjatundmatu remont võib kaasa tuua tervise- ja ohutusriski, mille eest tootja ei vastuta. Asjatundmatu remondi või hoolduse tagajärjel tekkinud defektid ega kahjustused ei ole kaetud garantiiga, mille tingimused on toodud seadmega kaasnenud dokumentatsioonis.

⚠ Ärge kasutage plastosade, sisemuse ja uksetihendite puhastamiseks abrasiivseid ja tugevatoimelisi puhastusaineid, nagu klaasipuhastusvedelikud, küürimispastad, tuleohtlikud vedelikud, puhastusvahad, kontsentreeritud pesuained, pleegitajad või petrooleumi sisaldavad tooted. Ärge kasutage paberkäterätikuid, küürimiskäsnu või muid karedaid puhastusvahendeid.

PAKKEMATERJALIDE ÄRAVISKAMINE

Pakkematerjal on 100% taaskäideldav ja märgistatud taaskäitlemise sümboliga . Pakendi osad tuleb ära visata vastutustundlikult ja täies vastavuses kohalike jäätmekäitlusnõuetega.

KODUMASINATE JÄÄTMEKÄITLUS

See seade on toodetud taaskasutatavatest materjalidest. Kõrvaldage seade vastavalt kohalikele jäätmekäitluseeskirjadele. Elektriliste majapidamisseadmete jäätmekäitluse kohta saate täpsemat teavet kohalikust omavalitsusest, majapidamisseadmete kogumispunkti või poest, kust seadme ostsite. Seade on tähistatud vastavuses Euroopa Parlamendi ja nõukogu direktiiviga 2012/19/EL elektri- ja elektroonikaseadmetest tekkinud jäätmete kohta (WEEE) ja elektri- ja elektroonikaseadmetest tekkinud jäätmete 2013. aasta määrustega (uuendatud sõnastus). Tagades seadme korrektse utiliseerimise, aitate hoida ära potentsiaalseid negatiivseid mõjusid keskkonnale ja inimeste tervisele. Sümbol  seadmel või seadmega kaasnevas

dokumentatsioonis näitab, et seadet ei tohi käidelda olmejäätmena, see tuleb viia sobivasse elektroonikaromude kogumispunkti.

ENERGIASÄÄSTUNIPID

Järgige paigaldusjuhiseid, et tagada piisav ventilatsioon. Ebapiisav ventilatsioon toote tagaküljel suurendab energiakulu ja vähendab jahutuse tõhusust.

Sage ukse avamine võib energiakulu suurendada.

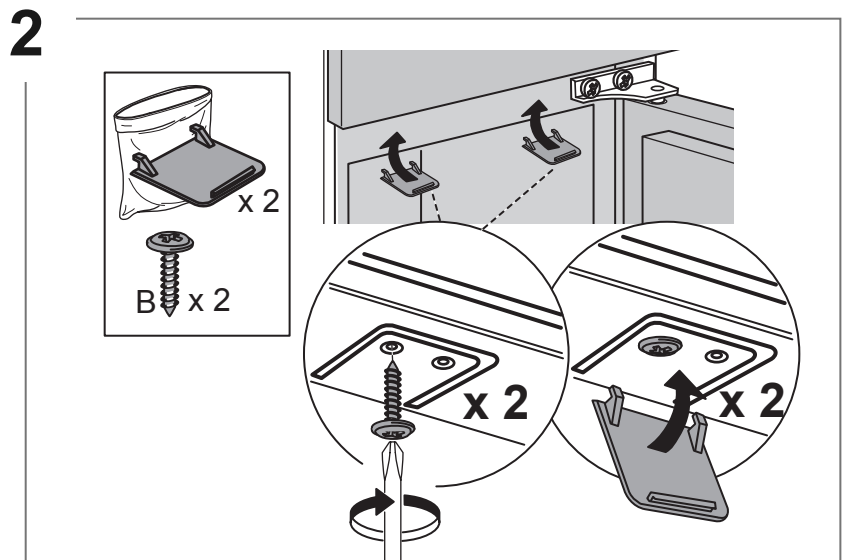
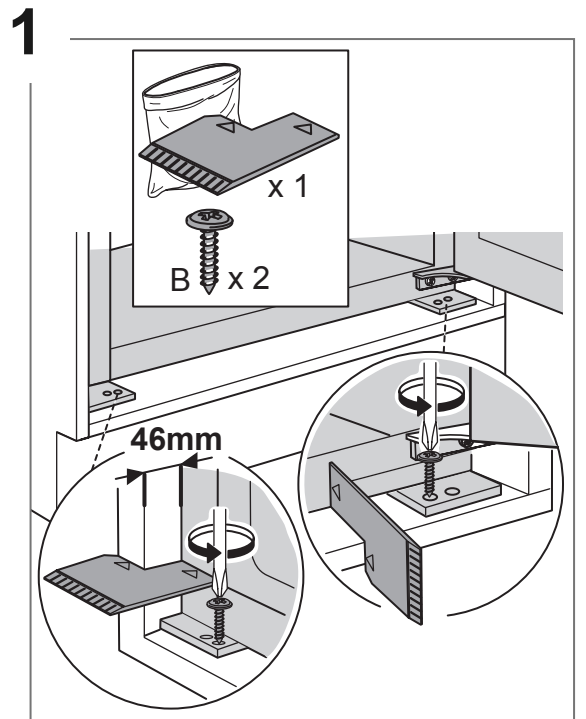
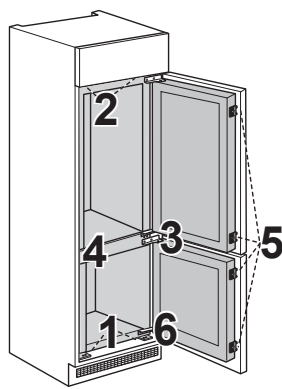
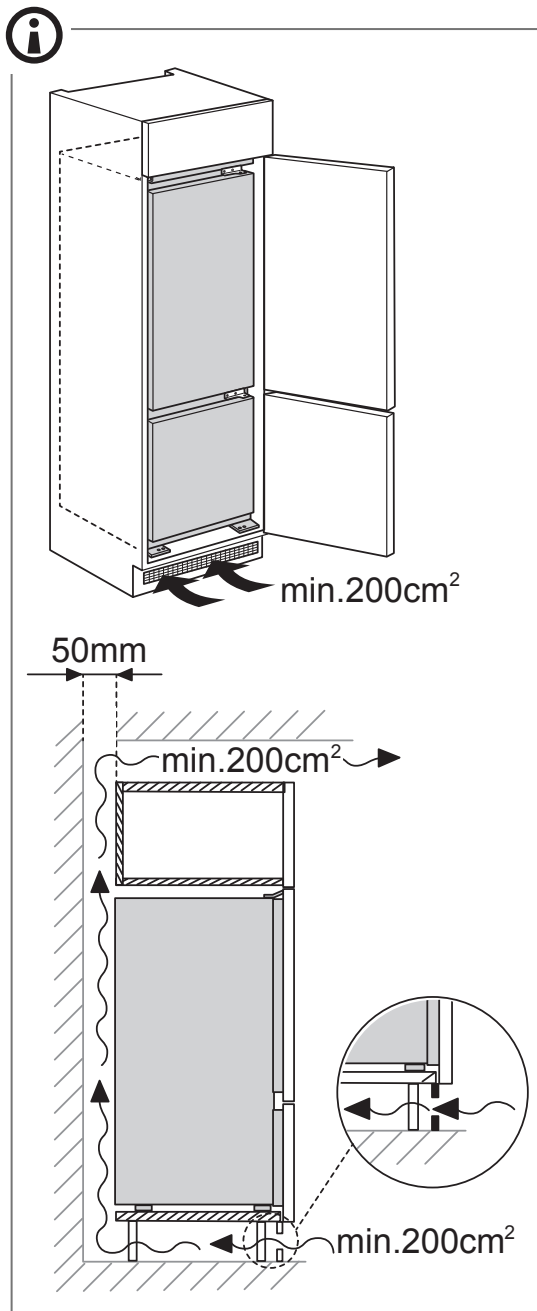
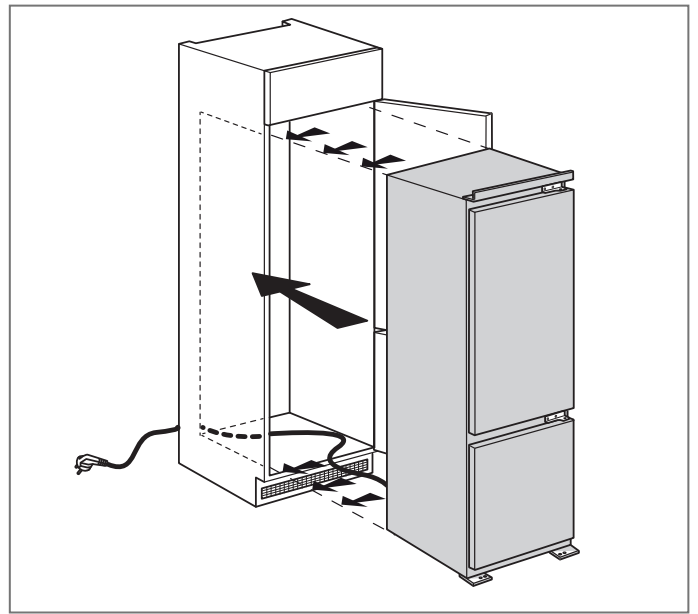
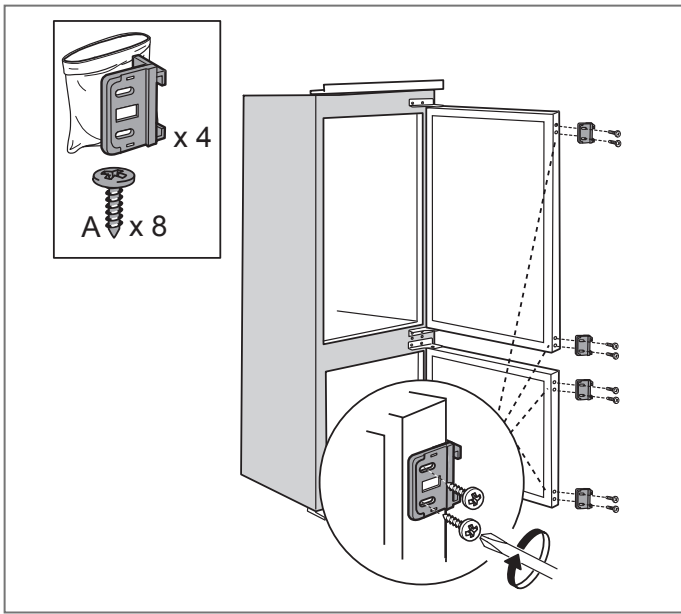
Seadme sisetemperatuuri ja energiakulu võivad mõjutada ka toatemperatuur ja seadme asetus. Neid tegureid tuleb temperatuuri määramisel arvesse võtta. Avage ust nii vähe kui võimalik.

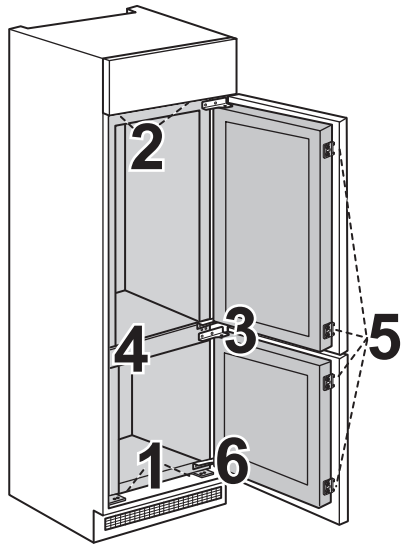
Külmutatud toidu sulatamiseks asetage see külmikusse. Külmutatud toiduainete madal temperatuur jahutab külmikus olevaid toiduaineid. Laske soojal toidul ja jookidel enne seadmesse panemist maha jahtuda.

Riiulite asukoht külmikus ei avalda energia kasutamise tõhususele mingit mõju. Toit tuleb paigutada riiulitele nii, et oleks tagatud korralik õhu ringvool (toiduained ei tohi puutuda üksteise vastu; samuti tuleb hoida vahet toidu ja tagaseina vahel).

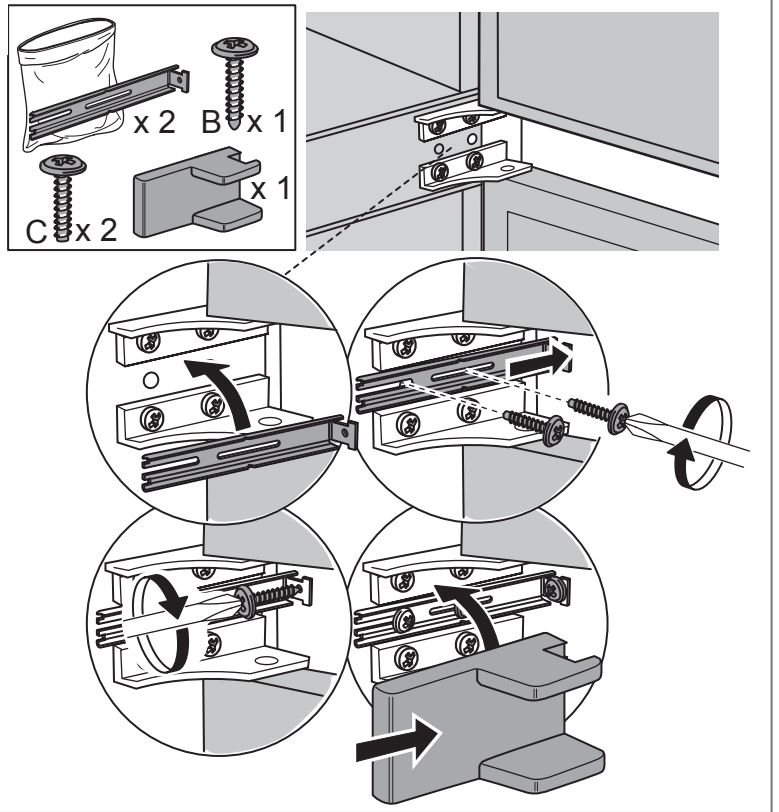
Külmutatud toidu jaoks suurema ruumi tekitamiseks võite välja võtta korvid ja selle olemasolu korral ka jäätökkeriuli.

Ärge muretsege kompressori tehtava müra pärast, see on normaalne tööheli.

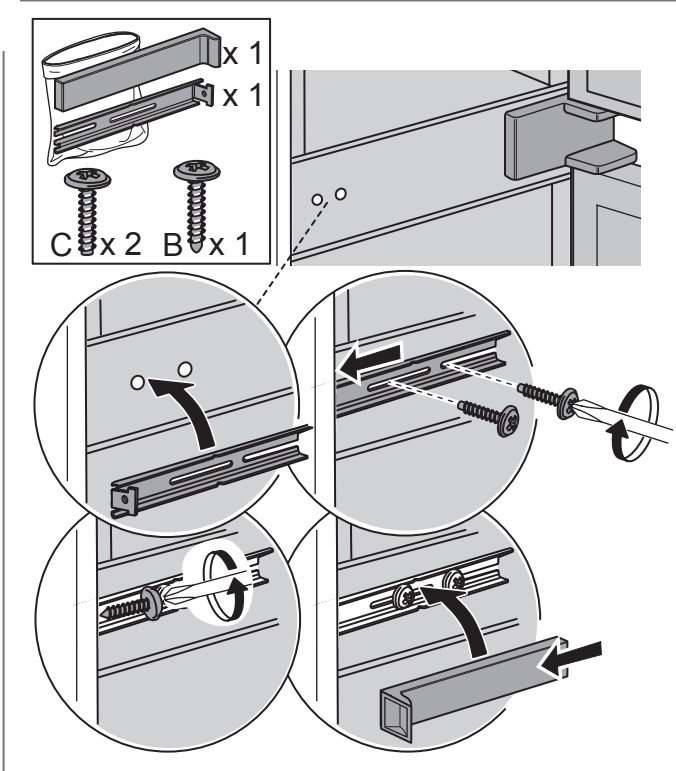




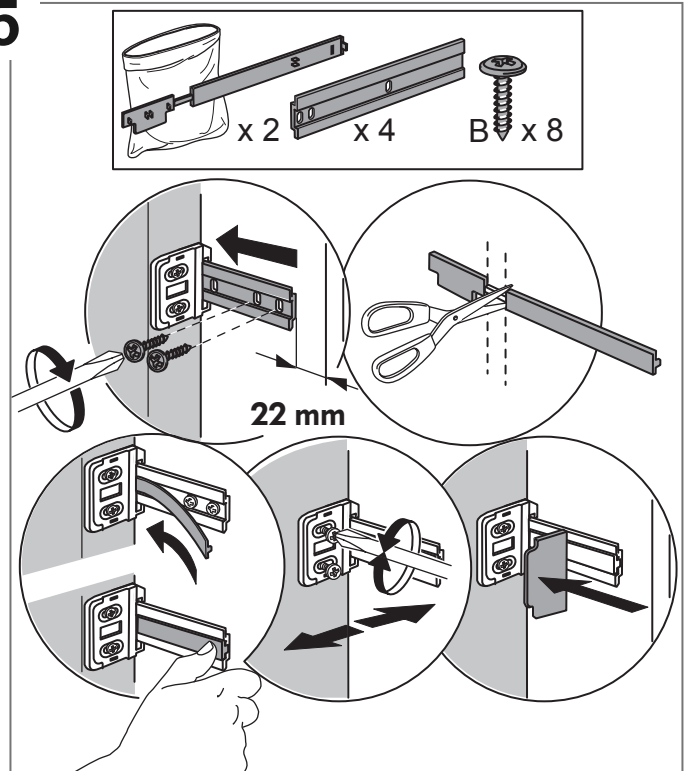
3



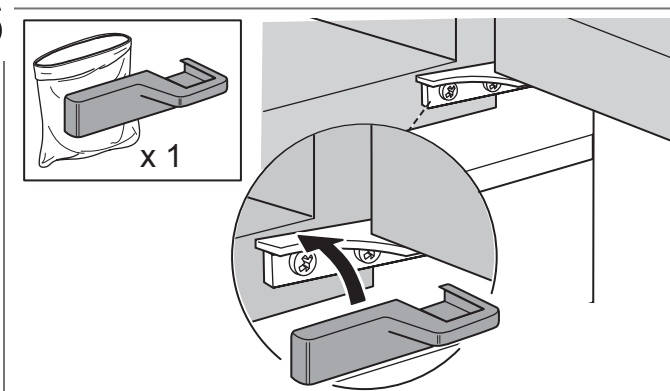
4

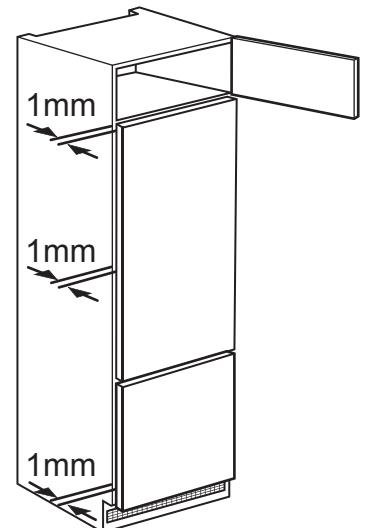
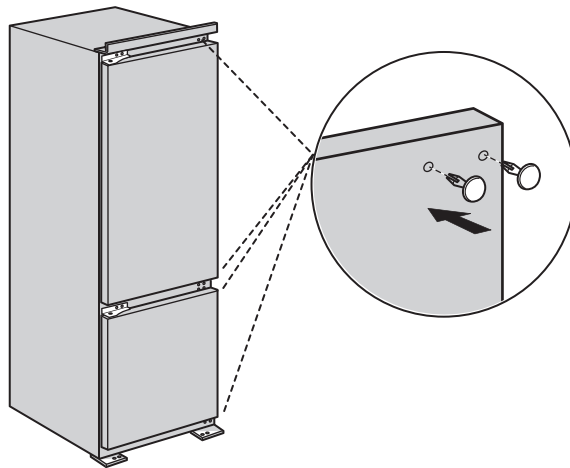
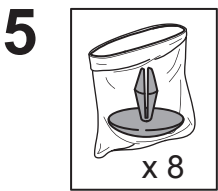
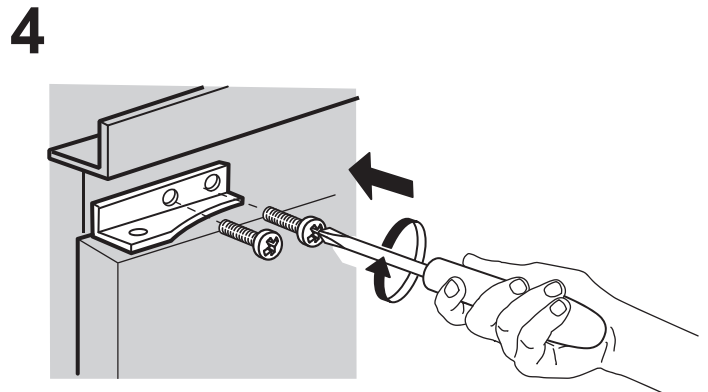
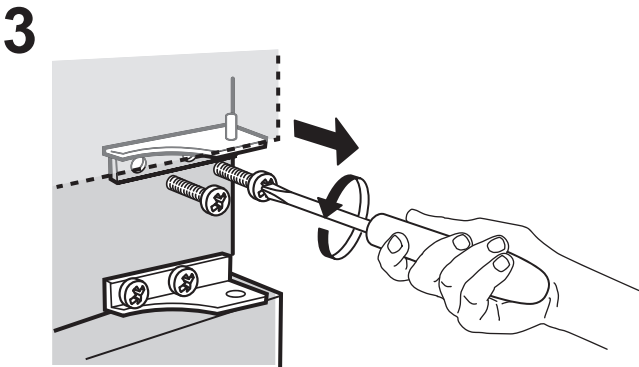
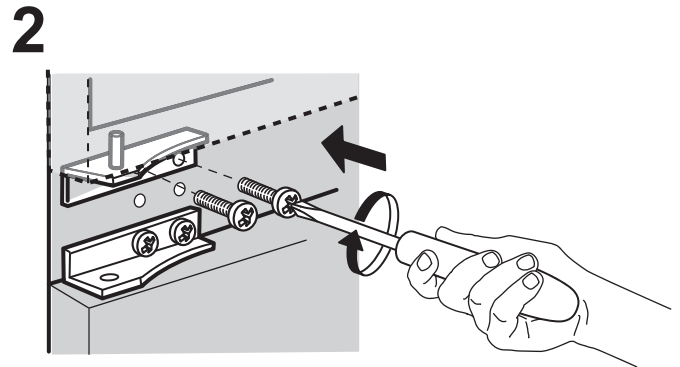
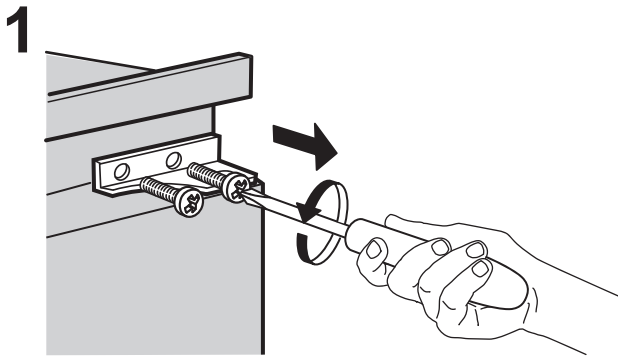
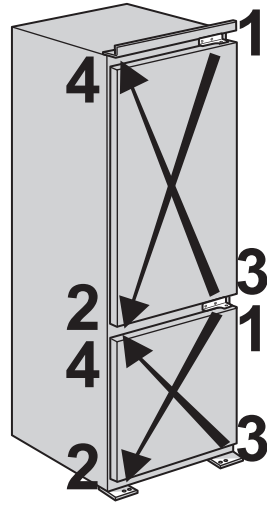
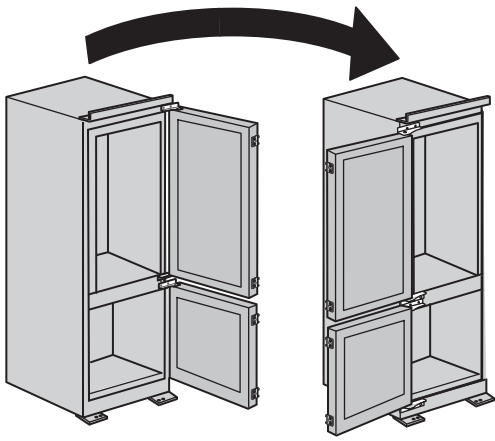


5



6





400011519412/T