

TÄNAME, ET SOETASITE WHIRLPOOL TOOTE

Selleks et saaksime teile pakkuda täielikku tuge, palun registreerige oma toode veebilehel www.whirlpool.eu/register

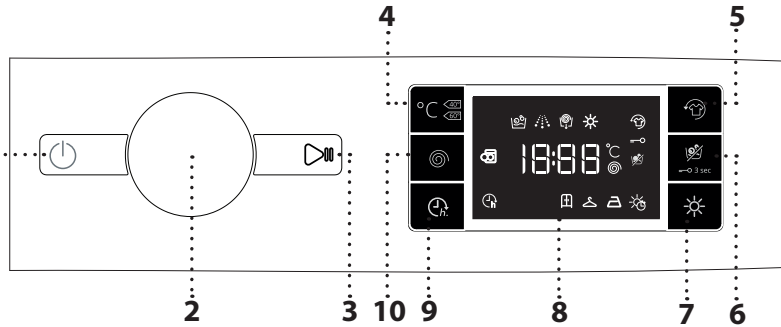


Enne seadme kasutamist lugege ohutusjuhised põhjalikult läbi.

Enne Pesumasin-kuivati-kuivati kasutamist tuleb transpordipoldid kindlasti eemaldada. Täpsemaid juhiseid nende eemaldamiseks vt paigaldusjuhendist.

JUHTPANEEL

1. Nupp sees/väljas
2. Programmi valikunupp
3. Nupp käivita/peata
4. Temperatuuri reguleerimise nupp
5. Nupp FreshCare+
6. Ainult kuivatamise nupp/ lukustamise nupp
7. Kuivatamise seadete nupp
8. Ekraan
9. Viitkävitus nupp
10. Tsentrifuugimiskiiruse nupp



EKRAANI MÄRGUTULED

- Pesuetapp** Näitab tsükli pesuetappi
- Kuivatusetapp** FreshCare+ on sisse lülitatud
- Nuppude lukustus** on aktiveeritud
- Ainult kuivatamine**
- Kuivatamise aja režiim**
- Kuivatamise automaatsed astmed**
- Viitkävitus** on sisse lülitatud
- Uks** on lukustatud

PESUPROGRAMMIDE TABEL

Programm		Temperatuur		Max tsentrifuugimiskiirus (p/min)	Kuivatamine	Max pesukogus (kg)	Kuivatustsükli max pesukogus (kg)	Kestus (h : m)	Pesuvahendid ja lisandid			Soovituslik pesuvahend		Jääkniiiskus % (****)	Energiakulu kWh	Vee kogus l	Pesu temperatuur °C
Seadistus	Vahemik	1	2						3	Pulber	Veldek						
	SEGAPESU	40°C	☼ - 40°C	1000	✓	7,0	5,0	**	-	●	○	-	✓	-	-	-	-
	PUUVILLANE (2)	40°C	☼ - 60°C	1400	✓	7,0	5,0	3:40	-	●	○	✓	✓	50	1,0	75	45
	SÜNTEETILINE (3)	40°C	☼ - 60°C	1200	✓	4,0	4,0	2:55	-	●	○	✓	✓	35	0,9	60	43
	KIIRPESU 30'	30°C	☼ - 30°C	1200 (****)	-	3,5	-	0:30	-	●	○	-	✓	71	0,2	31	27
	20°C	20°C	☼ - 20°C	1400	✓	7,0	5,0	1:50	-	●	○	-	✓	52	0,2	64	22
	PESU JA KUIVATAMINE 45'	30°C	30°C	1400	✓	1,0	1,0	**	-	●	○	-	✓	-	-	-	-
	PESU JA KUIVATAMINE 90'	30°C	30°C	1200	✓	1,0	1,0	**	-	●	○	-	✓	-	-	-	-
	TSENTRIFUUG JA VEE VÄLJALASKMINE*	-	-	1400	✓	7,0	5,0	**	-	-	-	-	-	-	-	-	-
	LOPUTUS JA TSENTRIFUUG	-	-	1400	✓	7,0	5,0	**	-	-	○	-	-	-	-	-	-
	VALGE	60°C	☼ - 90°C	1400	✓	7,0	5,0	2:30	● (90°)	●	○	✓	✓	52,1	1,4	75	55
	ECO 40-60 (1) (Pesema)	40°C	40°C	1351	✓	7,0	5,0	3:25	-	●	○	✓	✓	53	0,89	47	35
				1351	✓	3,5	2,5	2:40	-	●	○	✓	✓	53	0,57	45	34
				1351	✓	1,75	-	2:10	-	●	○	✓	✓	53	0,52	39	33
	VILLANE	40°C	☼ - 40°C	800	✓	1,5	1,5	**	-	●	○	-	✓	-	-	-	-
	ÖRN PESU	30°C	☼ - 30°C	600 (****)	✓	1,0	1,0	**	-	●	○	-	✓	-	-	-	-
	VÄRVILINE 15°	15°C	15°C	1000	✓	3,5	3,5	**	-	●	○	-	✓	-	-	-	-
	ECO 40-60 (4) (Pesema&Kuivatamine)	40°C	40°C	1351	✓	7,0	5,0	9:20	-	●	○	✓	✓	0	3,80	75	36
				1351	✓	7,0	5,0	5:00	-	●	○	✓	✓	0	2,40	52	36

● Annuse seadmine on vajalik ○ Annuse seadmine on valikuline

Pesuprogrammide valimisel, mille temperatuur on üle 50 °C, soovitage vedeliku asemel kasutada pesupulbrit ja järgida pesuvahendi pakendil olevaid juhiseid. Näidikule kuvatud või kasutusjuhendisse märgitud pesemisprogrammi kestus on standardtingimustel põhinev arvutuslik väärtus. Tegelik väärtus sõltub mitmest tegurist, nagu sisetuleva vee temperatuur ja surve, ümbritsev temperatuur, pesuvahendi kogus, pesukogus ja -tüüp, pesu tasakaalustamine ja valitud lisafunktsioonid. Programmide Eco 40-60 jaoks antud väärtused on ainult suunavad.

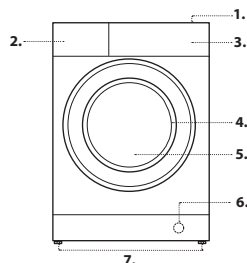
1) Eco 40-60 Eco 40-60 (Pesema) – Eli ökodisaini direktiivi 2019/2014 kohane testpesemisprogramm. Kõige tõhusam programm energia- ja veekulu seisukohast keskmiselt määratud puuvillase pesu pesemiseks.

Märkus. Näidikule kuvatud pöörlemiskiirused võivad tabelis toodud väärtustest veidi erineda.

4) Eco 40-60 Eco 40-60 (Pesema&Kuivatamine) – Katsetage kuivatustsükli vastavalt Eli ökodisaini määrusele. Juurdepääsuks tsükli „Pesemine ja Kuivatamine“, valige pesuprogramm „Eco 40-60“ ja seadke valik „“ asendisse . Kõige tõhusam programm energia- ja veekulu seisukohast keskmiselt määratud puuvillase pesu pesemiseks ja kuivatamiseks. Tsükli tsükli lõppedes saab rõivad kohe kappi panna.

TOOTE KIRJELDUS

1. Tööpind
2. Pesuvahendi dosaator
3. Juhtpaneel
4. Uksekäepide
5. Uks
6. Veefilter
7. Reguleeritavad jalad (4)



Kõikidele testimisinstiitutele:

- 2) Pikaajaline pesemisprogramm puuvillasele pesule: seadistage programm temperatuurile 40 °C.
- 3) Pikaajaline pesemisprogramm sünteetilesele pesule: seadistage programm temperatuurile 40 °C.

* Ainult vee väljalaskmiseks valige ning määrake tsentrifuugimiskiiruseks "0".

** Pesemisprogrammi kestus kuvatakse näidikule.

*** Pärast programmi lõppu ja tsentrifuugimist maksimaalsetel pööretel vaikeprogrammi seadete juures.

**** Ekraanil kuvatakse vaikeväärtusena soovitatud tsentrifuugimiskiirus.

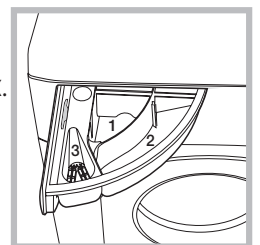
6th Sense - see andur kohandab vee- ja energiakulu ning programmi kestuse vastavalt pesukogusele.

PESUVAHENDI DOSAATOR

- Sahtel 1: eelpesu pesuvahend (pulber)**
 - Sahtel 2: pesuvahend (pulber või vedelik)**
 - Sahtel 3: lisandid (pesupehmedaja jt)**
- Pesupehmedaja ei tohi ulatuda üle taseme MAX.

! Valge puuvillase pesu pesemiseks, eelpesuks ja pesemiseks temperatuuridel üle 60 °C kasutage pesupulbrit.

! Järgige pesuvahendi pakendile märgitud juhiseid.



PESUPROGRAMMID

Järgige rõivaeseme hooldussildil olevaid sümboloid. Sümbolil olev väärtus näitab rõiva pesemiseks lubatud maksimaalset temperatuuri.



Segapesu

Kergelt kuni keskmiselt määratud vastupidavast puuvillasest, linasest, sünteetilisest ja segakiududest riidest rõivaste pesemiseks.

Puuvillane

Keskmiselt kuni väga määratud vastupidavast puuvillasest ja linasest riidest käterätide, aluspesu, laudlinade, voodipesu jms pesemiseks.

Sünteetiline

Keskmiselt määratud sünteetilisest kiududest (nt polüestrist, polüakrüülid, viskoosist jne) või puuvilla ja sünteetika segust rõivaste pesemiseks.

Kiirpesu 30'

Kergelt määratud rõivaste kiirpesuks: selle tsükli kestus on vaid 30 minutit, säästes aega ja energiat. Max pesukogus 3,5 kg.

20 °C

Kergelt määratud puuvillaste rõivaste pesemiseks temperatuuril 20 °C.

Pesu ja Kuivatus 45'

Kergelt määratud puuvillaste ja sünteetilisest kiududest rõivaste kiirpesuks ja -kuivatamiseks. See pesuprogramm peseb ja kuivatab kuni 1 kg pesukoguse vaid 45 minutiga.

Pesu ja Kuivatus 90'

Puuvillaste ja sünteetilisest kiududest rõivaste kiirpesuks ja -kuivatamiseks. See pesuprogramm peseb ja kuivatab kuni 1 kg pesukoguse vaid 90 minutiga.

Tsentrifuug ja Tühjendus

Tsentrifuugib pesu ja laseb seejärel vee välja. Vastupidavate rõivaste jaoks.

Loputus ja Tsentrifuug

Loputab ja seejärel tsentrifuugib. Vastupidavate rõivaste jaoks.

Valge

Keskmiselt kuni väga määratud vastupidavast puuvillasest ja linasest riidest käterätide, aluspesu, laudlinade, voodipesu jms pesemiseks. Kui temperatuuriks valida 90 °C, siis on tsükli ette nähtud enne põhipesu eelpeesu faas. Sellisel juhul soovitatatakse lisada pesuvahendit nii eelpeesu kui ka põhipesu ajal.

Eco 40-60

Mõeldud määratud puuvillaste rõivaste pesemiseks, mida on lubatud pesta temperatuuril 40 °C või 60 °C koos sama programmi kasutades. See on standardpesuprogramm puuvillaste rõivaste pesemiseks ning ühtlasi kõige tõhusam, kui arvestada vee- ja elektrikulu.

Villane

Villaprogrammiga võib pesta kõiki villaseid rõivaid, isegi neid, millel on hooldussildi kohaselt lubatud vaid käsipesu. Parima tulemuse saavutate, kui kasutate spetsiaalset pesuvahendit ega ületa lubatud maksimaalset pesukogust.

Õrn pesu

Väga õrnade rõivaste pesemiseks. Eelistatav on pesta rõivaid pahupidi.

Värviline 15'

Külma veega (15 °C) pestes kaitseb see pesuprogramm värve ning kasutab vee soojendamiseks vähem energiat, pakkudes sellest hoolimata rahuldustpakkuvaid tulemusi. Kergelt määratud plekkideta rõivaste pesemiseks. Selle pesuprogrammi kvaliteet on võrreldav 40 °C pesuga, kuigi see peseb vaid 15 °C juures.

Uks on lukustatud

Kui see ikoon on välja lülitunud, on uks lukustatud. Kahjustuste vältimiseks ärge avage ust enne, kui see ikoon on sisse lülitunud. Ukse avamiseks käimasoleva pesutsükli ajal vajutage nupule käivita/peata. Ukse saab avada siis, kui ikooni tuluke põleb.

ESMAKORDNE KASUTAMINE

Pärast Pesumasin-kuivati-kuivati paigaldamist ja enne esmakordset kasutamist viige üks pesutsükkel läbi pesuvahendiga, aga ilma pesuta. Selleks valige pesuprogramm (60°).

IGAPÄEVAKASUTUS

Sortige pesu vastavalt osas "SOOVITUSED JA NÕUANDED" toodud juhistele.

– Vajutage nupule SEES/VÄLJAS. Märgutuli KÄIVITA/PEATA hakkab aeglaselt vilkuma.

– Avage uks. Pange pesu masinasse, veendudes sealjuures, et te ei ole ületanud maksimaalset lubatud kogust, mis on märgitud pesuprogrammide tabelisse.

– Tõmmake välja pesuvahendi dosaatori sahtel ning pange pesuvahend vastavasse sektsiooni nii, nagu seda on kirjeldatud osas "PESUVAHENDI DOSAATORI SAHTEL".

– Sulgege uks.

– Seadke PESUPROGRAMMI valikunupp soovitud pesuprogrammile.

Valikulist temperatuuri ja tsentrifuugimiskiirust saab muuta. Programmi kestus kuvatakse ekraanile.

– Masin kuvab automaatselt temperatuuri ja tsentrifuugimiskiiruse, mis on antud pesuprogrammile ette nähtud, või siis kõige sagedamini kasutatavad valikud juhul, kui need sobivad valitud programmiga.

– Soovi korral valige kuivatusprogramm.

– Valige soovitud lisafunktsioonid.

TSÜKLIPESEMISPROGRAMMI ALUSTAMINE

Vajutage nupule KÄIVITA/PEATA.

Masin lukustab ukse (sümbol) kustub) ja trummel hakkab pöörlema; lukk avaneb (sümbol) süttib) ja seejärel lukustub uuesti (sümbol) kustub), kui iga pesemisprogrammi ettevalmistusetapp. Klõpsatav heli kuulub ukse lukustamise mehhanismi juurde. Kui usk on lukustatud, hakkab trumli vesi voolama ja pesuetapp käivitub.

PROGRAMMI PEATAMINE

Pesuprogrammi peatamiseks vajutage uuesti nupule KÄIVITA/PEATA. Märgutuli hakkab vilkuma. Ukse võib avada siis, kui sümboli märgutuli läheb põlema. Pesutsükli käivitamiseks samast kohast, kus see katkestati, vajutage uuesti nupule KÄIVITA/PEATA.

UKSE AVAMINE VAJADUSEL

Pesuprogrammi käivitamisel ikoon kustub, mis näitab, et ust ei saa avada. Uks on lukus kogu pesutsükli ajal. Ukse avamiseks pesutsükli ajal, näiteks rõivaste lisamiseks või eemaldamiseks, vajutage nupule KÄIVITA/PEATA. Märgutuli hakkab vilkuma. Ukse võib avada siis, kui sümboli märgutuli läheb põlema. Pesutsükli jätkamiseks vajutage uuesti nupule KÄIVITA/PEATA.

VALITUD PESUPROGRAMMI MUUTMINE

Valitud pesuprogrammi vahetamiseks siis, kui see on juba käimas, peatage Pesumasin-kuivati vajutades nupule KÄIVITA/PEATA (vastav märgutuli hakkab vilkuma), seejärel valige uus pesuprogramm ja vajutage uuesti nupule KÄIVITA/PEATA.

! Juba alanud pesutsükli tühistamiseks vajutage nupule SEES/VÄLJAS ja hoidke seda all. Pesutsükkel peatatakse ja Pesumasin-kuivati lülitub välja.

PROGRAMMI LÕPETAMINE

Sellest annab märku ekraanile kuvatud sõna "END" (lõpp). Ukse saab avada siis, kui ikoon läheb põlema. Avage uks, võtke pesu välja ja lülitage Pesumasin-kuivati välja. Kui te ei vajuta nupule „SEES/VÄLJAS“ lülitub Pesumasin-kuivati umbes 10 minuti pärast automaatselt välja. Sulgege veekraan, avage uks ja võtke pesu välja. Jätke uks lahti, et trummel saaks kuivada.

LISAFUNKTSIOONID

! Kui valitud funktsioon ei ühildu programmiga, annab sumisti sellest märku ning vastav märgutuli hakkab vilkuma.

! Kui valitud funktsioon ei ühildu varasemalt valitud funktsiooniga, jääb vaid kõige viimasena valitud funktsioon aktiivseks.

Freshcare+

Kui see on seotud pesutsükklitega, muudab see funktsioon need tsükli tõhusamaks, tekitades auru, mis blokeerib seadmes olevate ebameeldivate lõhnade peamise allikate leviku (kohaldub ainult pesutsüklile). Aurutsüklile järgnev aeglase trumlipöörtega õrn tsükkel. Kui funktsioon Freshcare+ on seotud kuivatustsükklitega, aitab see tänu aeglasele trumlipöörtele vältida raskestieemaldatavate kortside kinnistumist rõivatele.

Tsükkel FreshCare+ algab pärast pesu- või kuivatustsükli ja kestab maksimaalselt 6 tundi; selle katkestamiseks mistahes ajahetkel vajutage juhtpaneelil olevale nupule või pöörake nuppu. Enne ukse avamist oodake umbes 5 minutit.

Viitkäivitus

Valitud programmi hilisemaks käivitamiseks vajutage nuppu, et seadistada soovitud viitkäivituse aeg. Kui see funktsioon on sisse lülitatud, läheb ikoon ekraanil põlema. Viitkäivituse valiku tühistamiseks vajutage nupule seni, kuni näidikule kuvatakse "0".

Temperatuur

Igal pesuprogrammil on eel määratud temperatuur. Temperatuuri muutmiseks vajutage nupule. Väärtus kuvatakse ekraanile.

Tsentrifuugimine

Igal pesuprogrammil on eel määratud tsentrifuugimiskiirus. Tsentrifuugimiskiiruse muutmiseks vajutage nuppu. Väärtus kuvatakse ekraanile.

Kuivatustsükli seadistamine

Kui nuppu esimest korda vajutada, valib masin automaatselt maksimaalse kuivatustsükli, mis sobib valitud pesuprogrammiga. Järgnevad nupuvajutused vähendavad kuivatustaset ja kuivatusaega kuni kuivatustsükkel on täielikult välistatud ("OFF" ehk välja lülitatud). Kuivatustsükki võib seada alltoodud viisidel.

A – tuginedes pesu soovitud kuivatustasemele:

Kapp: sobib pesule, mille võib triikimata kappi panna.

Riidepeu: ideaalne riietele, mis ei vaja täielikku kuivamist.


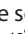

Triikraud: sobib riietele, mis vajavad triikimist. Pesuses jääv niiskus pehmendab kortse ja nii on neid lihtsam triikida.

B – tuginedes tsükli kestusele: 210 ja 30 minuti vahel.


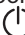
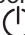
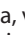

Kui teie pesukogus on palju suurem kui lubatud maksimaalne kogus (vt pesuprogrammide kohandatavat tabelit), viige läbi pesutsükkel ja kui

see on lõpetanud, eraldage rõivad gruppidesse ning pange mõned neist trumliste tagasi. Nüüd järgige **“Ainult kuivatamine”** kuivatusprogrammi juhiseid. Korrake seda ülejäänud pesukogusega. Märkus: iga kuivatusprogrammi lõppu on lisatud jahutusaega.

Ainult kuivatamine

Kuivatusprogrammi valimiseks vajutage nuppu  Peale soovitud (rõivastega sobiva) programmi valimist vajutage nuppu , et välistada pesuetapp ning alustada kuivatustsükli, seda valitud programmi maksimaalsel astmel. Kuivatusastet ja kuivatusaega saab seada ning muuta, vajutades kuivatusnuppu .

LAPSELUKK

Juhtpaneeli lukustamiseks vajutage ja hoidke **“”** nuppu umbes 3 sekundit all. Ikoon  läheb ekraanil põlema ja näitab, et juhtpaneel on lukustatud (v.a  nupp). Seeläbi on välditud programmide juhulik muutmine, eriti kui Pesumasin-kuivati-kuivati lähedal on lapsed. Kui juhtpaneeli üritatakse kasutada, vilgub ekraanil  ikoon. Juhtpaneeli luku vabastamiseks vajutage **“”** nuppu ja hoidke seda umbes 3 sekundit all.

SOOVITUSED JA NÕUANDED

Sorteerige pesu:

sõltuvalt kanga tüübist (puuvillane, segakiud, sünteetika, villane, käsipesu vajavad rõivad); vastavalt värvile (eraldage värviline pesu valgest pesust, peske eraldi uued värvilised rõivad); õrnad kangad (väikesed rõivad (nagu nailonsukkpüksid) ja haakidega rõivad (nagu rinnahoidjad) pange tekstiilkotti).

Tühjendage taskud:

esemed, nagu mündid või välgumihklid, võivad kahjustada nii Pesumasin-kuivati-kuivatit kui ka trumlit; kontrollige üle kõik nõõbid.

Järgige dooseerimissoovitusi / lisained

See optimeerib pesemistulemust, aidates vältida pesuaine ärritavate jääkide jäämist pesusse, ja säästab raha, hoides ära liigse koguse pesuvahendi kasutamise.

Kasutage madalamat temperatuuri ja pikemat tööaega

Kõige tõhusamad programmid energiakulu seisukohast on üldjuhul need, milles kasutatakse madalamaid temperatuure ja mille tööaeg on pikem.

Jälgige koguseid

Vee- ja energiakulu vähendamiseks järgige tabelis „Pesemisprogrammide tabel“ soovitatud pesukoguseid.

Müra ja järelejäänud niiskusesisaldus

Neid mõjutab tsentrifuugimise kiirus: mida suurem on tsentrifuugimise kiirus tsentrifuugimise etapis, seda suurem on müra ja väiksem järelejäänud niiskusesisaldus.

PUHASTUS JA HOOLDUS

Enne Pesumasin-kuivati-kuivati puhastamist ja hooldust lülitage see välja ja eemaldage vooluvõrgust. Ärge kasutage Pesumasin-kuivati-kuivati puhastamiseks kergesti süttivaid vedelikke. Puhastage ja hooldage oma Pesumasin-kuivati-kuivatit regulaarselt (vähemalt neli korda aastas).

Vee ja elektritoite väljalülitamine

Sulgege veekraan iga kord pärast pesemist. Sel viisil vähendate Pesumasin-kuivati-kuivati veetorustiku kulumist ning väldite võimalikke lekkeid.

Alati enne Pesumasin-kuivati-kuivati puhastamist või mistahes hooldustoimingute tegemist eemaldage toitepistik vooluvõrgust.

Pesumasin-kuivati-kuivati puhastamine

Puhastage masina välimisi ja kummist osi leiges seebivees niisutatud pehme lapi abil. Ärge kasutage selleks lahusteid ega abrasiivseid puhastusvahendeid.

Pesuvahendi dosaatori sahtli puhastamine

Peske dosaatorit sooja veega. Seda toimingut tuleb teha regulaarselt.

Pesumasin-kuivati-kuivati ukse ja trumli hooldamine

Trumliste ebameeldiva lõhna tekke vältimiseks jätke alati Pesumasin-kuivati-kuivati uks pooleldi avatuks.

Pumba puhastamine

Pesumasin-kuivati on varustatud isepuhastuva pumbaga, mis ei vaja hooldamist. Siiski võivad mõnikord pisiesemed (mündid, nõõbid) kukkuda eeskambrisse, mis kaitseb pumpa ja mis paikneb pumba alumises osas.

! Veenduge eelnevalt, et pesuprogramm on lõppenud ja võtke pistik vooluvõrgust välja.

Eeskambrile ligipääsemiseks:

1. keerake tühjenduspumba kate lahti, pöörates seda vastupäeva. Väheses koguses vee väljavoolamine on normaalne nähtus;
2. puhastage filtri sisemus hoolikalt;
3. keerake kaas uuesti kinni.

Täitevooliku kontrollimine

Kontrollige täitevoolikut vähemalt kord aastas. Kui see on pragunenud või purunenud, tuleb see asendada. Pesutsükli ajal tekkiv suur surve võib vooliku ootamatult lahti paisata.

! Ärge kunagi kasutage vanu, varem kasutuses olnud voolikuid.

PESU TASAKAALUSTUSSÜSTEEM

Iga tsentrifuugimise eel jaotab masin liigse vibratsiooni ärahooldamiseks pesu trumlis ühtlaselt laiali. See saavutatakse trumli pideva pöörlemisega kiirusel, mis ületab veidi tavapärasest pesemiskiirust. Kui pärast mitmekordset katset ei ole pesu siiski ühtlaselt jaotunud, tsentrifuugib

Pesumasin-kuivati tavapärasest kiirusest madalamal kiirusel. Kui pesu on siiski ülemääraselt tasakaalust välja, jaotab Pesumasin-kuivati tsentrifuugimise asemel pesu uuesti. Pesu ühtlase jaotamise ja tasakaalustamise toetamiseks soovitame panna suuremaid ja väiksemaid pesuesemeid masinasse segamini.

TRANSPORT JA TEISALDAMINE

Pesumasin-kuivati-kuivati tõstmisel ärge võtke kinni selle ülemisest osast.

Tõmmake seadme pistik välja ja sulgege veekraan. Veenduge, et Pesumasin-kuivati-kuivati luuk ja pesuvahendi dosaatori sahtel on korralikult kinni. Ühendage vee sisselaskevoolik veekraanist lahti, seejärel ühendage väljavoolutoru lahti. Tühjendage voolikud veest ja kinnitage need nii, et oleks välistatud nende kahjustumine transportimise ajal. Paigaldage transportidpoldid tagasi. Selleks korrake jaotises “Ohutus- ja paigaldusjuhised” toodud transportidpoldide eemaldusprotseduuri vastupidises järjekorras.

VEAOTSING

Mõnikord võib Pesumasin-kuivati-kuivatil tekkida talitlushäire. Enne tehnilise toe poole pöördumist veenduge, et probleemi ei ole võimalik lahendada veaotsingus toodud juhiseid järgides.

Veaotsing	Võimalikud põhjused/lahendus
Pesumasin-kuivati ei hakka tööle.	Toitepistik ei ole pistikupessa sisestatud või on halvasti sisestatud. Tegemist võib olla maja üldise voolukatkestusega.
Pesutsüklil ei käivitu.	Pesumasin-kuivati-kuivati uks on halvasti suletud. Ei ole vajutatud SEES/VÄLJAS ☹ nupule. Ei ole vajutatud KÄIVITA/PEATA ▷☹ nupule. Vee sisselaskekraan on suletud. Oli programmeeritud käivituse edasilükkamine.
Pesumasin-kuivati ei võta vett sisse (näidikul vilgub "H2O").	Masina täitevoolik ei ole veekraaniga ühendatud. Voolik on keerdus. Vee sisselaskekraan on suletud. Majas puudub vesi. Veevärgi surve on liiga madal. Ei ole vajutatud KÄIVITA/PEATA ▷☹ nupule.
Pesumasin-kuivati võtab katkematult vett sisse ja laseb selle kohe välja.	Väljavooluvoolik ei ole paigutatud põrandapinnast 65–100 cm kõrgusele. Väljavooluvooliku ots on sattunud vette. Äravoolumüsteemis puudub rõhutasandustoru. Kui pärast ülaltoodud kontrolli teostamist ei õnnestu riket kõrvaldada, tuleb sulgeda veekraan, Pesumasin-kuivati välja lülitada ja pöörduda tehnilise toe poole. Kui teie korter asub hoone viimastel korrustel, tuleb arvestada sellega, et kõrgematel korrustel võib tekkida "sifooniefekt", mille puhul masin võtab üheaegselt vett sisse ja laseb välja. Sellise efekti vältimiseks tuleb paigaldada poes müügil olev spetsiaalne vaheventiil (antisifoon).
Pesumasin-kuivati ei jookse tühjaks või ei tsentrifuugi.	Valitud programm ei näe ette vee väljapumpamist – mõningate programmide puhul tuleb vee väljapumpamine käsitsi käivitada. Väljavooluvoolik on keerdus. Väljavooluava on ummistunud.
Pesumasin-kuivati vibreerib tsentrifuugimistsükli ajal tugevalt.	Paigaldamise käigus on Pesumasin-kuivati-kuivati trummel jäänud korralikult vabastamata. Pesumasin-kuivati ei asetse tasasel pinnal. Pesumasin-kuivati on surutud seina ja mööbli vahele.
Pesumasin-kuivati lekib.	Täitevoolik on halvasti kinnitatud. Pesuvahendi dosaatori sahtel on ummistunud. Väljavooluvoolik on halvasti kinnitatud.
Valikute ja KÄIVITA/PEATA ▷☹ märgutuli vilgub kiiresti ja näidikule kuvatakse veakood (nt: F-01, F-...).	Lülitage Pesumasin-kuivati välja ja võtke voolujuhe pistikust välja, oodake umbes 1 minut ja lülitage Pesumasin-kuivati uuesti sisse. Probleemi jätkumisel pöörduge tehnilise toe poole .
Tekib liiga palju vahtu.	Tarvitatakse Pesumasin-kuivati-kuivatite jaoks sobimatut pesuvahendit (pesuvahendi pakendil peab olema märgitud "pesemiseks Pesumasin-kuivati-kuivatis", "käsipesuks ja masinpesuks" või midagi sarnast). Kasutati liiga palju pesuvahendit.
Pesumasin-kuivati-kuivati ei kuivata.	Seadme toitepistik ei ole pistikupessa sisestatud või on halvasti sisestatud ja ühendus seetõttu puudub. On olnud elektrikatkestus. Pesumasin-kuivati-kuivati uks on halvasti suletud. VIITKÄIVITUS on seadistatud. KUIVATAMISE nupp on väljalülitatud (OFF) asendis.

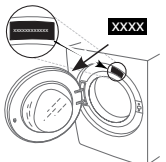
DEMOREŽIIM: selle funktsiooni väljalülitamiseks lülitage Pesumasin-kuivati välja (OFF). Seejärel vajutage ja hoidke all "käivita/peata" ▷☹ nuppu, vajutage 5 sekundi jooksul ka "SEES/VÄLJAS" ☹ nuppu ning hoidke mõlemat nuppu 2 sekundit all.

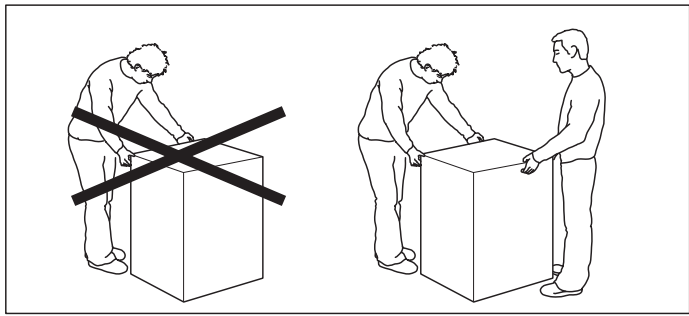
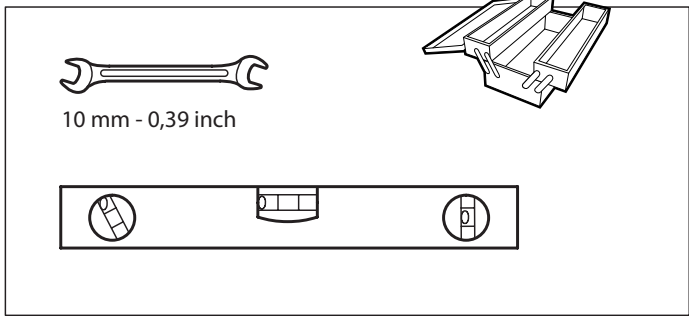


Poliitika, standardite dokumentatsioon ja toote lisateave on saadaval järgmiselt.

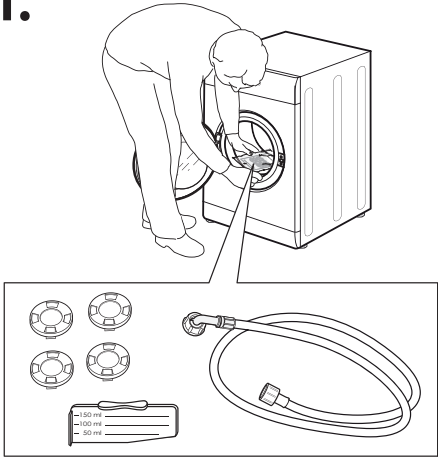
- Küllastades meie veebisaiti docs.whirlpool.eu ja parts-selfservice.whirlpool.com
- Kasutage QR-koodi
- või **pöörduge meie ostujärgse toe poole** (telefoninumbri leiate garantiiraamatust). Kui te võtate ühendust meie müügijärgse teenindusega, öelge koodid, mis on esitatud toote andmesildil.
- Lisateabe saamiseks kasutajapoolsete parandustööde ja hoolduse kohta külastage veebisaiti www.whirlpool.eu

Mudeli teabe saamiseks kasutage energiamärgisel olevat QR-koodi. Sildil on esitatud ka mudeli number, mille abil saab hankida teavet registriportaalist veebisaidil <https://eprel.ec.europa.eu>

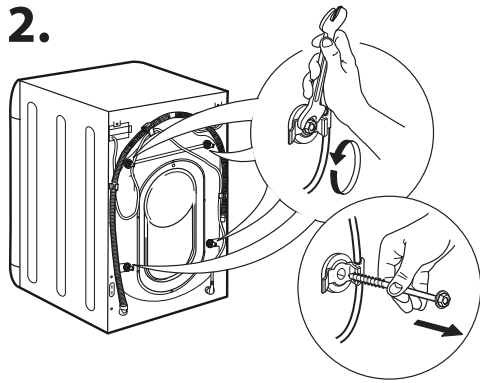




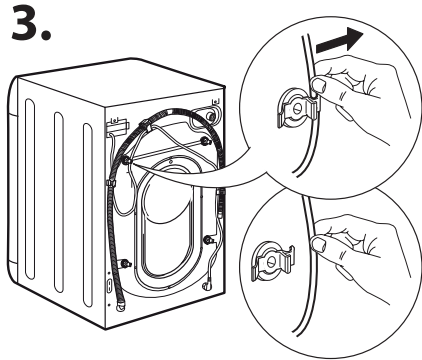
1.



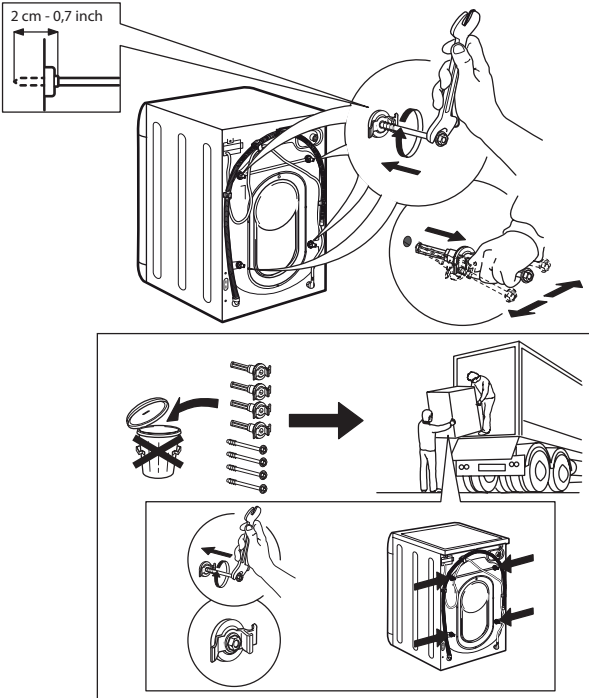
2.



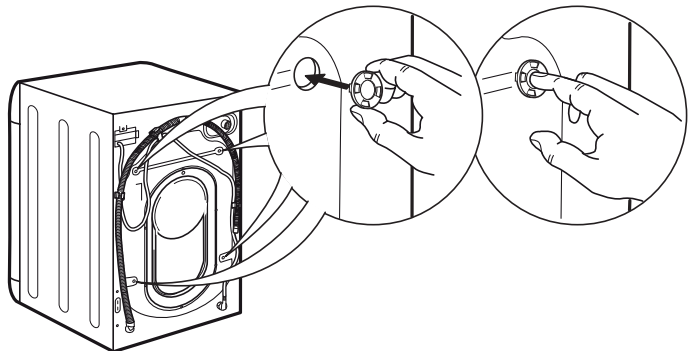
3.



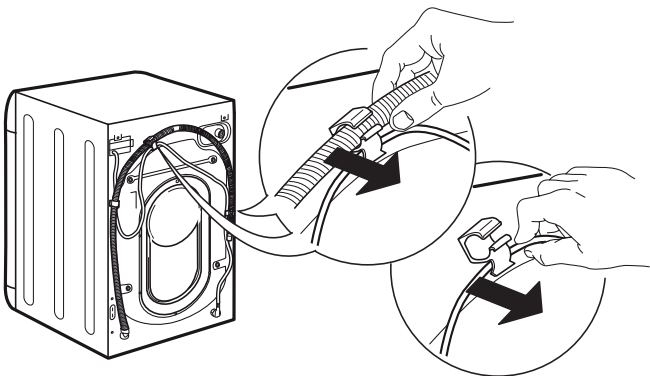
4.



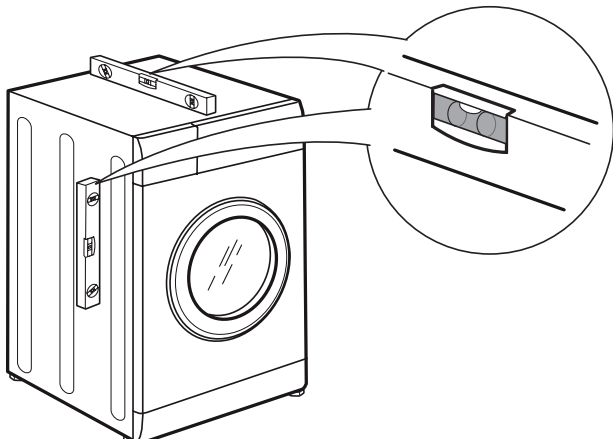
5.



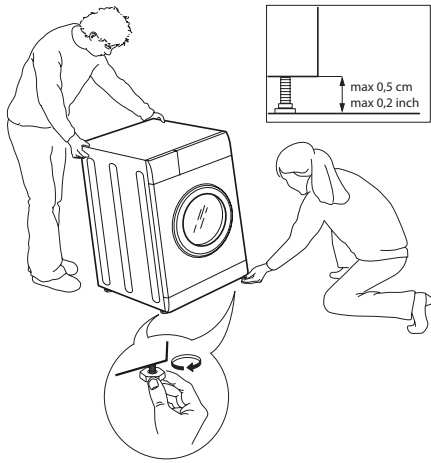
6.



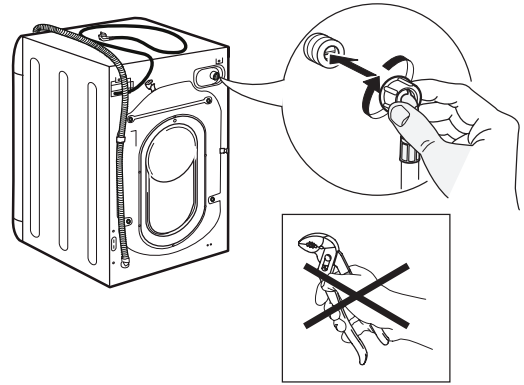
7.



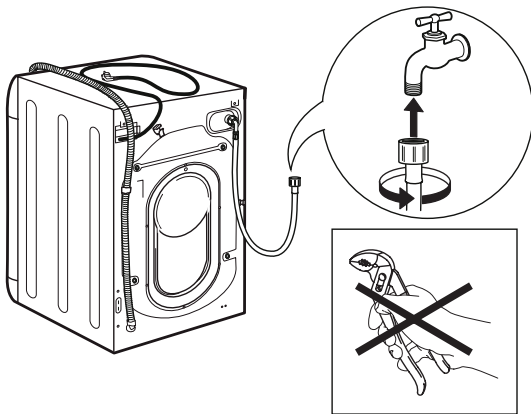
8.



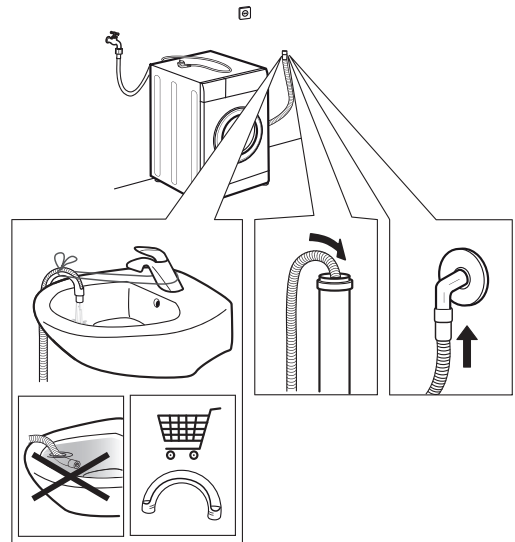
9.



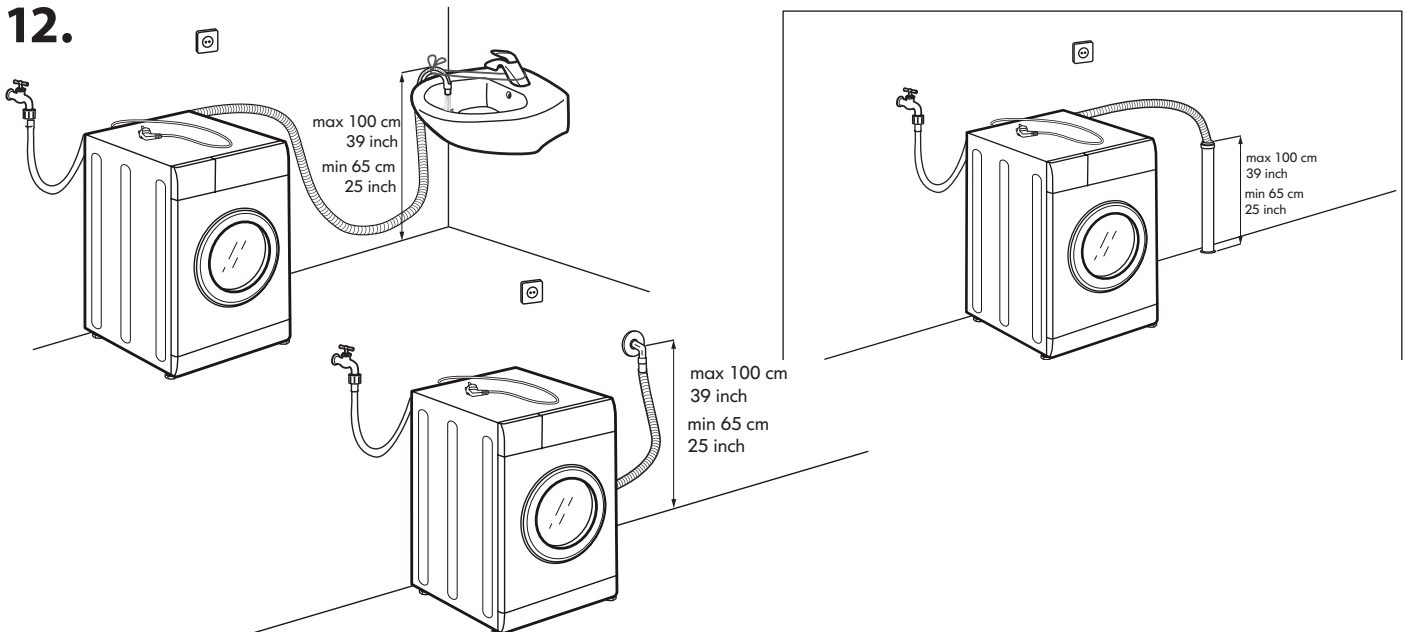
10.



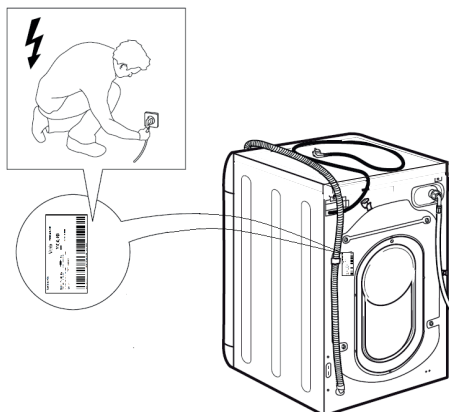
11.



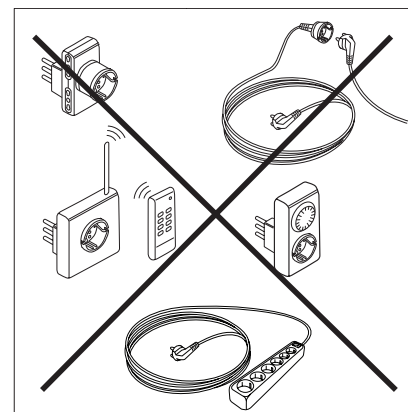
12.



13.



14.



Enne seadme kasutamist lugege see ohutusjuhend hoolikalt läbi. Hoidke see hilisemaks läbivaatamiseks käepärast.

Selles juhendis ja seadmel endal on olulised hoiatused, mida tuleb pidevalt järgida. Tootja ei vastuta selle eest, kui ohutusjuhendit ei järgita, seadet kasutatakse valesti või määratakse sellele sobimatud seaded.

⚠ Väikelapsed (vanuses 0-3 aastat) tuleb seadmest eemal hoida. Lapsed (vanuses 3-8 aastat) tuleb seadmest eemal hoida, kui nende järele ei valvata. Lapsed alates 8 eluaastast ja piiratud füüsiliste, sensoorsete või vaimsete võimetega või kogemuste või teadmisteta isikud võivad seadet kasutada ainult siis, kui nende tegevust jälgitakse või neid on seadme ohutuks kasutamiseks juhendatud ja kui nad mõistavad sellega seotud ohtusid. Lapsed ei tohi seadmega mängida. Lapsed ei tohi pesumasinat ilma järelevalveta puhastada ega hooldada. Ärge kunagi kasutage ukse avamiseks jõudu! Ärge kasutage ust astmena!

LUBATUD KASUTUS

⚠ **TÄHELEPANU!** Seade ei ole mõeldud kasutamiseks välise lülitusseadmega, nagu taimer, ega eraldi kaugjuhtimissüsteemiga.

⚠ Seade on ette nähtud kasutamiseks kodumajapidamises ja teistes sarnastes kohtades, nagu: kaupluste, kontorite ja teiste töökeskkondade töötajate köögiipiirkondades; talumajapidamistes; klientide poolt hotellides, motellides, hommikusöögiga majutusasutustes ja teistes majutusettevõtetes; ühiskasutuse alad kortermajades või pesumajades.

⚠ Ärge asetage seadmesse ettenähtust rohkem esemeid (kuivad riideesemed kg-des), mis on näidatud programmitabelis.

⚠ Seade ei ole mõeldud professionaalseks kasutuseks. Ärge kasutage seadet välitingimustes!

⚠ Ärge kasutage mingeid lahusteid (nt tärpentin, benseen), lahustit sisaldavaid pesuvahendeid, küürimispulbrit, klaasi- või üldpuhastusvahendeid ega tuleohtlikke vedelikke; ärge peske masinas riideid, mis on puutunud kokku lahusti või tuleohtliku vedelikuga.

⚠ Ärge kuivatage tsentrifuugis pesemata esemeid.

⚠ Esemeid, mis on märdunud toiduõli, atsetooni, alkoholi, bensiini, petrooleumi, plekieemaldite, tärpentini, vahade ja vahaemaldajatega, tuleks pesta kuumas vees, kasutades suuremat pesuvahendi annust, enne kui neid tsentrifuugis kuivatate.

⚠ Vahtkummi (vahtlateksit), vannimütse, veekindlaid materjale, kummitagusega esemeid ja riideid või vahtkummiga täidetud patju ei tohi

tsentrifuugis kuivatada.

⚠ Pesupehmeid ja sarnaseid tooteid tuleb kasutada vastavalt pesuloputusvahendi juhistele.

⚠ Tsentrifuugi viimane tsükkel ei ole kuum (jahutustsükkel), et esemed jääksid temperatuurile, mis neid ei kahjusta.

⚠ Ärge kunagi katkestage tsentrifuugi tööd enne kuivatustsükli lõppu, v.a juhul kui kõik esemed võetakse masinast kiiresti välja ning laotakse laiali, nii et kuumus hajub.

⚠ Kuivatusetapi ajal kipub uks üsna kuumaks minema.

⚠ Ärge kasutage seadet riiete kuivatamiseks, mida on pestud tuleohtlike ainetega (nt trikloroetüleen).

⚠ Ärge kasutage seadet vahtkummi või sarnaste elastomeeride kuivatamiseks.

⚠ Veenduge, et veekraan on kuivatusprogrammi ajal avatud.

⚠ Võtke taskutest välja kõik esemed, näiteks välgumihklid ja tikud.

PAIGALDAMINE

⚠ Seadet peab tõstma ja paigaldama kaks või enam inimest, et vältida vigastuste ohtu. Lahtipakkimiseks ja paigaldamiseks kasutage kindaid, et vältida sisselõikamisohtu.

Kui soovite paigaldada kuivati pesumasina kohale, võtke ühendust müügijärgse teeninduse või spetsialistist müügiesindajaga ja tehke kindlaks, kas see on võimalik. See on võimalik vaid siis, kui kuivati kinnitatakse pesumasina külge vastava kinnituskomplekti abil, mille saate müügijärgse teeninduse või spetsialistist müügiesindaja kaudu.

⚠ Seadme liigutamisel ärge haarake pealmisest plaadist ega kaanest.

⚠ Seadme paigalduse, sealjuures veevärgi ühenduse (kui vajalik), elektriühenduse ja remondi peab sooritama kvalifitseeritud tehnik. Ärge parandage ega asendage mõnd seadme osa, kui seda kasutusjuhendis otsesõnu ei soovitata! Hoidke lapsed paigalduspiirkonnast eemal. Veenduge pärast seadme lahtipakkimist, et see ei ole transportimisel kahjustada saanud. Probleemide esinemisel võtke ühendust edasimüüja või lähima teenindusega. Pärast paigalduse lõppu tuleb jäätmed (kile, vahtplast jms) panna hoiule lastele kättesaamatusse kohta, sest vastasel juhul tekib lämbumisoht. Enne paigaldamist tuleb seade vooluvõrgust lahti ühendada, sest tekib elektrilöögioht. Jälgige paigaldamise ajal, et seade ei kahjustaks toitejuhet, vastasel juhul tekib tule- või elektrilöögioht. Aktiveerige seade alles pärast seda, kui paigaldus on lõpetatud.

⚠ Ärge paigaldage seadet sellisesse kohta, kus on halb ventilatsioon või temperatuur alla 5 °C või üle 35 °C.

⚠ Seadme paigaldamisel jälgige, et see toetub kindlalt neljale jalale ja põrandale, vajadusel reguleerige jalgu; seejärel kontrollige loodiga, et seade on täielikult tasakaalus.

⚠ Kui seade paigaldatakse laud- või ujuvpõrandale (teatud tüüpi parkett- või laminaatpõrand), kinnitage põranda külge mõõtudega 60 x 60 x 3 cm (vähemalt) vineerplaat ja asetage seade selle peale.

⚠ Ühendage veevarustusvoolik(ud) kohaliku veevarustuseettevõtte reeglite kohaselt.

⚠ Ainult külma veega töötavad mudelid: ärge ühendage kuumaveetoruga.

⚠ Kuuma veega töötavad mudelid: siseneva kuuma vee temperatuur ei tohi olla kõrgem kui 60 °C.

⚠ Pesumasin on turvatud transpordipoltidega, et ära hoida seadme sisemuse kahjustamist transportimisel. Enne masina kasutamist tuleb eemaldada transpordipoldid! Masinaga on kaasas 4 plastkatet poldiavade katmiseks.

⚠ Pärast paigaldamist laske seadmel paar tundi seista, et seade harjuks ruumis valitsevate tingimustega.

⚠ Veenduge, et pesumasina põhjal olevad ventilatsiooniavad (vastavalt mudelile) ei ole blokeeritud vaiba või muu materjaliga.

⚠ Seadme ühendamisel veevarustusega kasutage vaid uusi voolikuid. Vanu voolikukomplekte ei tohiks uuesti kasutada.

⚠ Veesurve peaks olema vahemikus 0.1-1 Mpa.

⚠ Ärge tehke seadmele remonti ega vahetage osi, mida ei ole kasutusjuhendis kirjeldatud. Kasutage ainult volitatud müügijärgse teeninduse teenuseid. Kui remondite seadet ise või seda teeb asjatundmatu isik, võib tagajärjeks olla elu- või terviseohtlik olukord ja/või oluline varakahjustus.

⚠ Kodumasina varuosad on saadaval 10 aastat pärast viimase seadme turulelaskmist vastavalt Euroopa ökodisaini määrusele.

ELEKTRIGA SEOTUD HOIATUSED

⚠ Seadet peab olema võimalik vooluvõrgust lahutada kas pistikut pesast välja tõmmates (kui pistik on juurdepääsetav) või ligipääsetava mitmepooluselise lüliti abil, mis on paigaldatud pistikupesast ülespoole vastavalt elektripaigalduseeskirjadele, ning seade peab olema maandatud vastavalt riiklikele elektrihoituseeskirjadele.

⚠ Ärge kasutage pikendusjuhtmeid, mitmikpesi ega adaptereid. Elektriühendus peab kasutajale jääma ligipääsetavaks ka pärast paigaldamist. Ärge kasutage seadet märjana ega paljajalu. Ärge kasutage seadet, kui selle toitejuhe või pistik on vigane, kui see ei tööta korralikult või kui see on kahjustatud või maha kukkunud.

⚠ Kui toitejuhe on kahjustatud, peab tootja, teenindus või muu kvalifitseeritud isik selle ohtude, näiteks elektrilöögiohu vältimiseks asendama.

PUHASTAMINE JA HOOLDAMINE

⚠ HOIATUS! Enne hooldustööde tegemist veenduge, et seade on välja lülitatud ja toitevõrgust lahti ühendatud; ärge kunagi kasutage aurpuhastusseadmeid, sest nendega tekib elektrilöögioht.

PAKKEMATERJALIDE ÄRAVISKAMINE


Pakkematerjal on 100% taaskäideldav ja märgistatud taaskäitlussümboliga



Pakendi osad tuleb ära visata vastutustundlikult ja täies vastavuses kohalike jäätmeäritlusnõuetega.

KODUMASINATE JÄÄTMEKÄITLUS

See seade on toodetud taaskasutatavatest materjalidest. Vabaneege seadmest vastavalt kohalikele jäätmeäritlusnõuetele. Elektriliste majapidamise seadmete jäätmeäritluse kohta saate täpsemat teavet kohalikust omavalitsusest, majapidamise seadmete kogumispunktist või poest, kust seadme ostsite. Seade on märgistatud vastavalt Euroopa elektri- ja elektroonikaseadmete jäätmete (WEEE) direktiivile 2012/19/EÜ. Tagades seadme korrektse utiliseerimise, aitate hoida ära potentsiaalseid negatiivseid mõjusid keskkonnale ja inimeste tervisele.

Sümbol  seadmel või seadmega kaasapandud dokumentatsioonis näitab, et seadet ei tohi käidelda olmejäätmena, vaid et see tuleb toimetada lähimasse elektri- ja elektroonikaseadmete ringlussevõtu kogumiskeskusse.

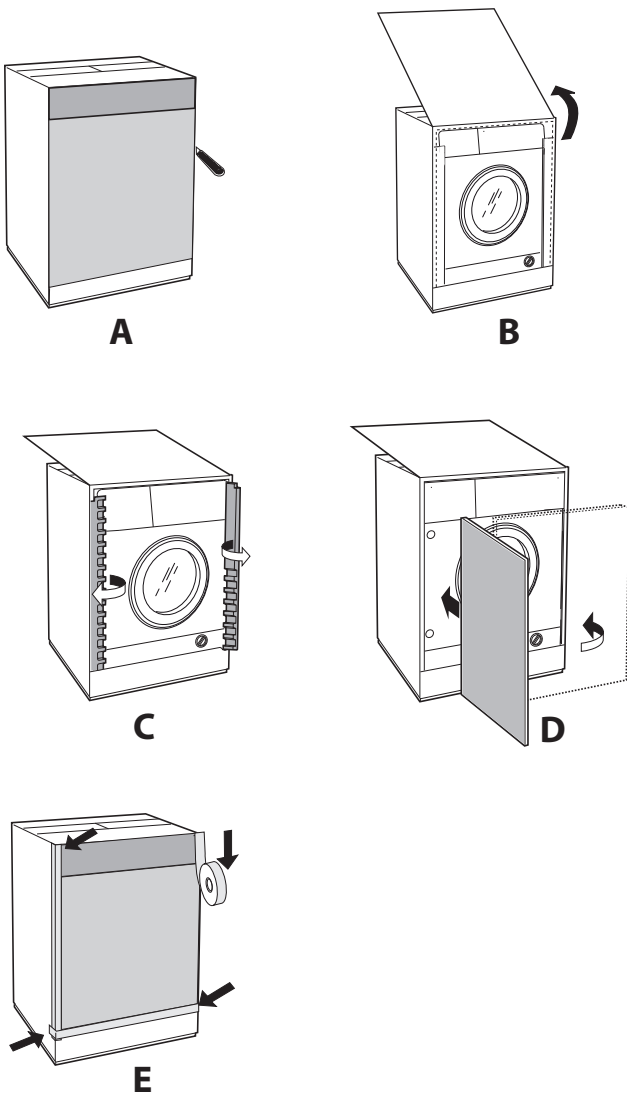


Juhised paigaldajale

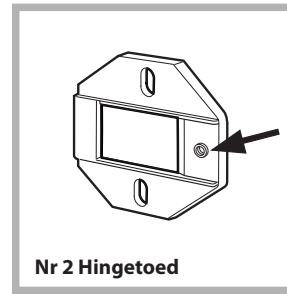
Mööblipaneeli paigaldamine uksele ja masina paigutamine kappidesse:

kui masin on vaja pärast mööblipaneeli paigaldamist lõplikku paigalduskohta transportida, soovitate jätta masina originaalpakendisse. Pakend on kujundatud selliselt, et mööblipaneeli saaks masinale paigaldada ilma pakendit täielikult eemaldamata (**vt allolevaid jooniseid**).

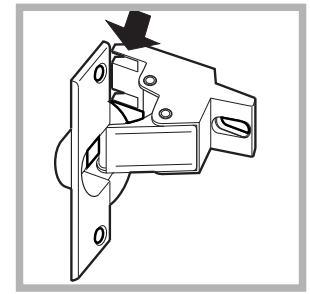
Masina esikülge kattev mööblipaneel ei tohi olla õhem kui **13 mm** ning selle saab kinnitada paremale või vasakule. Praktilisuse huvides masina kasutamise ajal soovitate, et paneeli hinged kinnitataks samale küljele kui masina uks ehk vasakule.



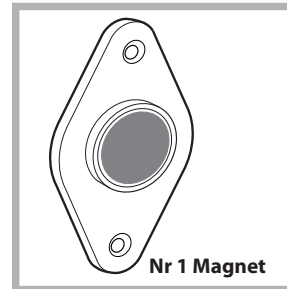
Ukspaigaldustarvikud (joon. 1-2-3-4-5).



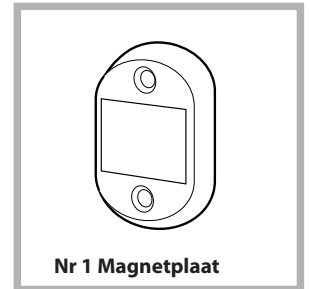
Joon. 1



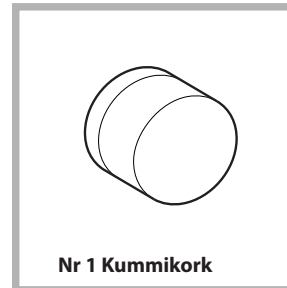
Joon. 2



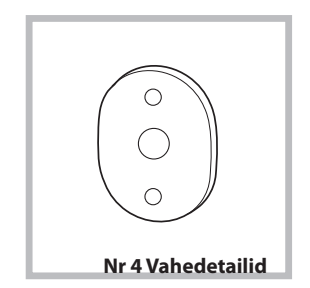
Joon. 3



Joon. 4



Joon. 5



Joon. 4/B

Tüüp	A	B	C	D
Pikkus	13 mm	25 mm	20 mm	7 mm

- Nr 6 Tüüp **A** isekeermestuvad kruvid, l = 13 mm.
- Nr 2 Tüüp **B** meetersüsteemi süvispeakruvid, l = 25; magnetplaadi kinnitamiseks kapi külge.
- Nr 4 Tüüp **C** meetersüsteemi l = 20 mm; hingetuge-de kinnitamiseks kapi külge.
- Nr 4 Tüüp **D** meetersüsteemi l = 7 mm; hingede kinnitamiseks tuge külge.

Osade paigaldamine masina esiosale.

- Eraldage hingede küljest hingede toed, eemaldes tüüp **D** kruvid.
- Paigaldage hingetoed seadme esipaneelile, asetades noolega märgistatud ava **joon. 1** selliselt, et see on esipaneeli siseküljel. Paigaldage pindade vahele vahedetail (**joon. 4/B**), kasutades **C**-tüüpi kruvisid.
- Paigaldage magnetplaat vastaskülje ülaossa, kasutades kahe vahedetaili kinnitamiseks plaadi ja pinna vahele **B**-tüüpi krube (**joon. 4/B**).

Puurimisšablooni kasutamine.

- Avade asukohtade määramiseks paneeli vasakul küljel joondage puurimisšabloon paneeli ülemisel vasakul küljel väljaulatuvatel osadel olevate joontega.

- Avade asukohtade määramiseks paneeli paremal küljel joondage puurimisšabloon paneeli ülemise parema küljega.

- Kasutage kahe hinge, kummikorgi ja magneti avade puurimiseks sobiva suurusega freesi.

Osade paigaldamine mööblipaneelile (uks).

- Sisestage hinged avadesse (hinge liikuv osa tuleb paigutada paneelist eemale) ja kinnitage 4 **A**-tüüpi kruviga.

- Sisestage magnet hingede vastasküljel olevasse ülemisse avasse ja kinnitage kahe **B**-tüüpi kruviga.

- Sisestage alumisse avasse kummikork.

Paneel on nüüd masinale paigaldamiseks valmis.

Paneeli paigaldamine masinasse.

Sisestage hinge sisestusosa (näidatud **joon. 2** noolega) hingeavasse ja lükake paneeli masina esiosa poole. Kinnitage kaks hinge **D**-tüüpi kruvidega.

Plintjuhiku kinnitamine.

Kui masin paigaldatakse moodulkappide otsa, paigaldage alusvormi üks või mõlemad juhikud (nagu on näidatud **joon. 8**). Seejärel reguleerige nende sügavus vastavalt alusvormi asendile ja vajadusel kinnitage alus juhikutele (**joon. 9**).

Plintjuhiku monteerimine (**joon. 8**):

Kinnitage nurk **P** kruvi **R** abil, sisestage plintjuhik **Q** spetsiaalsesse pilusse ning pärast soovitud asendi saavutamist lukustage see nurga **P** ja kruvi **R** abil kohale.

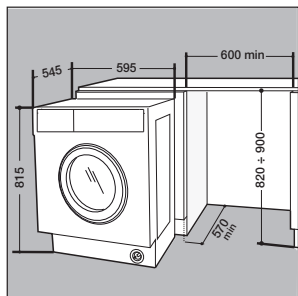
Masina paigutamine kappi.

- Lükake masin avasse, joondades selle kappidega (**joon. 6**).

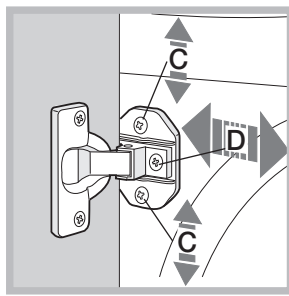
- Reguleerige masin reguleeritavate jalgade abil soovitavale kõrgusele.

- Mööblipaneeli asendi reguleerimiseks nii vertikaalses kui ka horisontaalses suunas kasutage **C**-ja **D**-kruve, nagu on näidatud **joon. 7**.

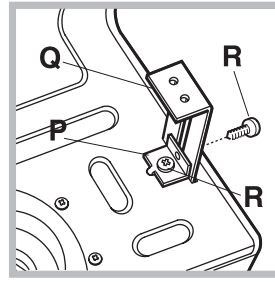
Tähtis! Juhul kui masin on paigaldatud moodulkappide komplekti otsa, siis sulgege seadme esikülje ja külgede alumine osa, kindlustades, et sokli baas on vastu põrandat.



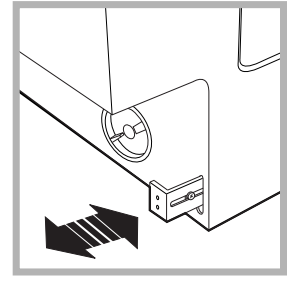
Joon. 6



Joon. 7

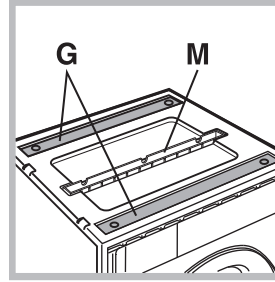


Joon. 8



Joon. 9

Kõrguse reguleerimiseks kaasas olevad tarvikud.



Joon. 10

Polüstüreenkaane sees on järgmised osad (**joon. 10**): 2 ristvarrast (**G**), 1 riba (**M**)

Trumlis on järgmised esemed:

4 lisajalga (**H**),

4 kruvi (**I**),

4 kruvi (**R**),

4 mutrit (**L**),

2 plintjuhikut (**Q**)

Seadme kõrguse reguleerimine.

Seadme kõrguse reguleerimiseks (kõrguselt **815** mm kõrgusele **835** mm) keerake nelja jalga.

Kui soovite paigaldada seadme kõrgemale kui eespool nimetatud kõrgus, peate kasutama järgnevaid tarvikuid, millega saab masinat tõsta **870** mm kõrgusele:

kaks ristvarrast (**G**); 4 jalga (**H**); 4 kruvi (**I**); 4 mutrit (**L**). Toimige järgmiselt (**joon. 11**):

Pange masin maha tagaküljele, kindlustades, et ei kahjusta väljalaskevoolikut ega toitejuhket.

eemaldage **4** originaaljalga, asetage ristvarras **G** seadme esiosale, kinnitage kruvide **I** abil kohale (keerake originaaljalgade asemele) ja paigaldage seejärel uued jalad **H**.

Korrake sama seadme tagaosas.

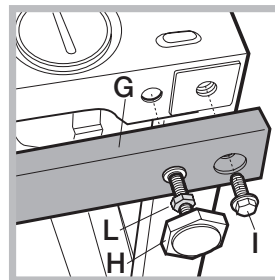
Reguleerige jalgu **H** seadme tõstmiseks või langetamist kõrgusevahemikus **835** mm kuni **870** mm.

Pärast soovitud kõrguse saavutamist lukustage mutrid **L** ristvardale **G**.

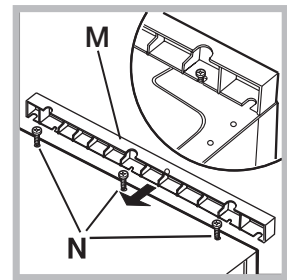
Seadme reguleerimiseks kõrgusevahemikus **870** mm kuni **900** mm peate paigaldama riba **M**, reguleerides jalad **H** vajalikule kõrgusele.

Riba sisestamine:

Keerake lahti kruvid **N**, mis asuvad seadme pealmise katte esiosas, sisestage riba **M** **joon. 12** kujutatud viisil, seejärel kinnitage kruvid **N**.



Joon. 11



Joon. 12