



BOSCH



Register your
new device on
MyBosch now and
get free benefits:
**[bosch-home.com/
welcome](https://bosch-home.com/welcome)**

Sügavkülmik

GSN..
GSN36VIFV

et Sisukord

| | | | |
|---|----|------------------------------------|----|
| Ohutusjuhised ja hoiatused | 4 | Superkülmutus | 14 |
| Jäämekäitlus | 7 | Sügavkülmutatud toiduainete | |
| Tarne komplekt | 7 | sulatamine | 15 |
| Paigalduskoht | 8 | Varustus | 15 |
| Ruumitemperatuur ja ventilatsioon | 8 | Seadme väljalülitamine | |
| Seadme ühendamine | 9 | ja mittekasutamine | 16 |
| Seadme tundmaõppimine | 9 | Sulatamine | 16 |
| Seadme sisselülitamine | 10 | Seadme puhastamine | 16 |
| Temperatuuri seadistamine | 11 | Energia kokkuhoid | 17 |
| Alarmifunktsioonid | 11 | Seadme töömüra | 18 |
| Kasutusmaht | 11 | Väikesed vead kõrvaldage ise | 18 |
| Sügavkülmkamber | 12 | Seadme isetestimine | 20 |
| Külmutusvõimsus | 12 | Klienditeenindus, | |
| Külmutamine ja hoiustamine | 12 | toote-/tootmisnumber | |
| Värskete toiduainete külmutamine ... | 13 | ja tehnilised andmed | 20 |

Ohutusjuhised ja hoiatused

Enne seadme kasutuselevõtmist

Lugege kasutus- ja paigaldusjuhend hoolikalt läbi! Siit leiate olulist informatsiooni seadme ülespaneku, kasutamise ja hooldamise kohta.

Tootja ei vastuta juhul, kui te ei pea kinni kasutusjuhendis ära toodud nõuannetest ja hoiatustest. Kui seade peaks saama endale uue omaniku, andke seade edasi koos kasutusjuhendiga.

Tehniline ohutus



Tuleoht

Külmaaine ringlussüsteemi torudes voolab väike kogus keskkonnasõbralikku, aga põlevat külmaainet (R600a). See ei kahjusta osoonikihti ega suurenda kasvuhooneefekti. Väljatungiv külmaaine võib vigastada silmi või süttida.

Kahjustumise korral

- Hoidke lahtine tuli või süüteallikad seadmest eemal,
- tuulutage ruumi korralikult paar minutit,

- lülitada seade välja ja tõmmata pistik pistikupesast välja,
- teavitage klienditeenindust.

Mida suurem on seadme külmutusaine kogus, seda suurem peab olema ka ruum, kus seade paikneb. Liiga väikestes ruumides võib lekke tagajärjel tekkida süttiv gaasiõhu segu.

8 g külmutusaine koguse kohta arvestatakse vähemalt 1 m³.

Teie seadme külmutusaine kogus on märgitud seadme sisse kinnitatud tüübisildile.

Jälgige seadme paigaldamisel, et toitekaabit ei kiiluta kinni ega kahjustata.

Seadme toitekaabli kahjustamisel tuleb see lasta tootjal, klienditeenindusel või samaväärse kvalifikatsiooniga personalil välja vahetada. Asjatundmatu paigaldus ja remont võivad kasutajale olla väga ohtlikud.

Remonttöid tohib teha ainult tootja, klienditeenindus või samaväärset kvalifikatsiooni omav isik.

Kasutada tohib ainult tootja originaalosasid. Ainult nende osade kasutamise puhul tagab tootja, et osad vastavad ohutusnõuetele.

Ärge kasutage harupesi, pikendusjuhtmeid või adaptereid.



Tuleoht

Portatiivsed harupesad või portatiivsed võrguplokid võivad üle kuumeneda ja põhjustada tulekahju.

Ärge paigutage portatiivseid harupesi või portatiivseid võrguplokke seadme taha.

Kasutamisel

- Ärge mitte kunagi kasutage seadme sees elektrilisi seadmeid (nt kütteseadmeid, elektrilist jäämasinat vms). Plahvatusoht!
- Ärge mitte kunagi puhastage või sulatage seadet aurpuhastiga! Aur võib sattuda elektrilistele osadele ja tekitada lühise. Elektrilöögi oht!
- Vaatamata tootja andmetele ärge rakendage sulatamise kiirendamiseks täiendavaid meetmeid. Plahvatusoht!
- Ärge kasutage härmatise ja jääkihtide eemaldamiseks teravaid või teravaservalisi esemeid. Niimoodi võite kahjustada külmaaine torusid. Lekkiv külmutusaine võib süttida või põhjustada silmavigastusi.
- Ärge hoidke põlevate gaasidega tooteid (nt spreipurke) ja plahvatusohtlike aineid. Plahvatusoht!
- Ärge astuge soklile, seadme väljatõmmatavatele osadele, ustele vms ega toetage end nende vastu.
- Sulatamiseks ja puhastamiseks tõmmake võrgupistik seinakontaktist välja või lülitage kaitse välja. Tõmmake võrgupistikust, mitte ühenduskaablist.
- Hoidke kanget alkoholi vaid tihedalt suletuna ja püstises asendis.
- Ärge määrige plastosi ja uksetihendid õli või rasvaga. Plastmassist osad ja uksetihend muutuvad muidu poorseks.
- Ärge kunagi katke seadme sisse- ja väljapuhkeavasid kinni ega pange neile midagi ette.
- Vältige käte pikemat kokkupuutumist sügavkülmutatud toiduainete, jää või aurustitorudega jne. Külmetushaavade oht!

■ **Laste ja kaitset vajavate inimestega seotud ohtude vältimine:**

Kaitset vajavad lapsed, kehalise, füüsilise või piiratud tajuga inimesed või inimesed, kellel ei ole piisavaid teadmisi seadme ohutu kasutamise kohta.

Veenduge, et lapsed ja kaitset vajavad inimesed on ohtudest aru saanud.

Ohutuse eest vastutav isik peab lapsi ja kaitset vajavaid isikuid seadme juures valvama või juhendama.

Seadet võib lasta kasutada lastel alates 8. eluaastast.

Puhastuse ja hoolduse juures valvake lapsi.

Ärge mitte kunagi lubage lastel seadmega mängida.

- Ärge hoidke külmutuskambris pudelites ja purkides (eriti aga gaseeritud) jooke ja vedelikke. Pudelid ja purgid võivad lõhkeda!
- Ärge mitte kunagi pange sügavkülmkambrist välja võetud toitu kohe suhu. Külmetushaavade oht!

Kui majapidamises on lapsed

- Ärge andke pakendit ja pakkematerjali laste kätte. Volditud pappkast ja kiled võivad põhjustada lämbumisohtu!
- Seade ei ole laste mänguasi!
- Kui seadmel on ukسلukk, hoidke võtit lastele kättesaamatus kohas.

Üldised tingimused

Seade on ette nähtud

- toiduainete külmutamiseks,
- jää valmistamiseks.

Seade on ette nähtud isiklikuks kasutamiseks kodus ja koduses keskkonnas.

Kontrollige jahutusringluse pidavust.

Siinne seade vastab asjaomastele elektriseadmete ohutuseeskirjadele ja on häiringukindel.

See seade on ette nähtud kasutamiseks kõrgusel kuni maksimaalselt 2000 meetrit üle merepinna.

Jäätmekäitlus

Pakkematerjali kõrvaldamine

Pakend kaitseb teie uut seadet transportimisel kahjustamise eest. Kõik kasutatud materjalid on keskkonnasõbralikud ja taaskasutatavad. Andke ka teie oma panus loodushoidu ja -kaitsesse ning kõrvaldage pakend keskkonnasõbralikult.

Kohalike utiliseerimisviiside kohta küsige palun infot oma müügiesindusest või vallavalitsusest.

Vanade seadmete kõrvaldamine

Vanad seadmed ei ole väärtusetu rämps! Keskkonnateadliku utiliseerimisega on võimalik saada väärtuslikku toorainet.



Käesolev seade on märgistatud vastavalt direktiivile 2012/19/EL elektri- ja elektroonikaseadmete jäätmete kohta. Direktiiv sätestab elektri- ja elektroonikaseadmete jäätmete tagastamise ja ringlussevõtu raamtingimused Euroopa Liidus.

Hoiatus

Kui seadet enam ei kasutata

1. Tõmmake võrgupistik seinakontaktist välja.
2. Lõigake võrgukaabel seadme küljest ära ning visake koos pistikuga minema.
3. Ärge võtke riuleid ja sahtleid välja, et lastel poleks võimalik sisse ronida!
4. Ärge laske lastel vana seadmega mängida. Lämpumisohht!

Külmutusseadmed sisaldavad külmutusainet ning isolatsiooniks kasutatavaid gaase. Külmutusaine ja gaaside utiliseerimiseks on vajalikud eriprotseduurid. Külmutusaine ringluse torusid ei tohi enne asjakohast utiliseerimist katki teha.

Tarne komplekt

Kontrollige pärast lahtipakkimist kõik osad võimalike transpordikahjustuste suhtes üle.

Pretensioonide puhul võtke ühendust edasimüüjaga, kelle käest te seadme ostsite või meie klienditeenindusega.

Tarne koosneb järgmistest osadest:

- Eraldiseisev seade
- Varustus (sõltuvalt mudelist)
- Kott paigaldusmaterjalidega
- Kasutusjuhend
- Paigaldusjuhend
- Kliendi teenindusraamat
- Garantii
- Andmed energia tarbimise ja müra kohta

Paigalduskoht

Paigalduskohaks sobib kuiv, õhutatav ruum. Paigalduskoht ei tohiks olla otsese päikesevalguse käes ja mitte soojusallika nagu nt pliit, küttekeha vms läheduses. Kui paigaldamine soojusallika kõrvale on vältimatu, kasutage sobivat isoleerplaati või pidage kinni järgmisest miinimumvahemaadest soojusallikani:

- Elektri- ja gaasipliidid 3 cm.
- Õli või söega köetavate ahjude ja pliitideni 30 cm.

Paigalduskoha pörand ei tohi vajuda, vajaduse korral tugevdada pörandat. Kui pind on ebatasane, panna alustoad.

Kaugus seinani

Joonis **3**

Seadme külje ja seina vahele ei ole vaja jätta vahet. Riiuleid ja sahtleid saab sellele vaatamata täielikult välja tõmmata.

Ukse avamise suuna muutmine

(kui on vaja)

Kui on vaja: Ukse avamise suuna muutmist soovitame lasta teostada meie klienditeenindusel. Küsige klienditeenindusest, kui palju maksab uksehingede poole vahetamine.

Hoiatus

Ukse avamise suuna muutmise ajal ei tohi seade olla vooluvõrku ühendatud. Tõmmata võrgupistik pistikupesast välja. Et hoida ära seadme tagakülje kahjustamist, panna alla midagi pehmet. Asetada seade ettevaatlikult tagaküljele.

Märkus

Seadme asetamisel tagaküljele ei tohi distantsihoidja olla paigaldatud.

Ruumitemperatuur ja ventilatsioon

Ruumitemperatuur

Seade on mõeldud teatud kindlale kliimaklassile. Sõltuvalt kliimaklassist võib seadet kasutada järgmiste ruumitemperatuuride juures.

Seadme kliimaklass on märgitud tüübisildile, joonis **11**.

| Kliimaklass | Lubatud ruumitemperatuur |
|-------------|--------------------------|
| SN | +10 °C kuni 32 °C |
| N | +16 °C kuni 32 °C |
| ST | +16 °C kuni 38 °C |
| T | +16 °C kuni 43 °C |

Märkus

Seade töötab märgitud kliimaklassile ette nähtud ruumitemperatuuridel. Kui kliimaklassi SN seadet kasutada madalamal temperatuuril, on seadme kahjustused temperatuuril kuni +5 °C välistatud.

Ventilatsioon

Joonis **4**

Õhk soojeneb seadme tagaseina juures. Soojenenud õhk peab saama vabalt liikuda. Vastasel korral peab külmutusseade rohkem töötama. Selle tulemuseks on energiatarbimise suurenemine. Sellepärast ei tohi ventilatsiooniavasid kunagi kinni katta.

Seadme ühendamine

Kui seade on üles pandud, tuleb enne seadme kasutuselevõtmist oodata vähemalt 1 tundi. Transportimise käigus võib aurustis olev õli sattuda jahutusüsteemi.

Enne seadme esmakordset kasutuselevõttu puhastada seadme sisepinnad (vt Seadme puhastamine).

Elektriline ühendamine

Pistikupesa peab olema seadme lähedal ja ka pärast seadme ülespanekut vabalt ligipääsetav.

! Hoiatus

Elektrilöögi oht!

Kui võrgujuhtme pikkus ei ole piisav, ärge mitte mingil juhul kasutage harupesi või pikenduskaableid. Selle asemel pöörduge alternatiivsete variantide leidmiseks klienditeenindusse.

Seade vastab I kaitseklassile. Ühendage seade eeskirjadekohaselt paigaldatud maandusjuhtmega pistikupesa kaudu 220–240 V/50 Hz vahelduvvooluga. Pistikupesa peab olema kaitstud 10 A kuni 16 A kaitsmega.

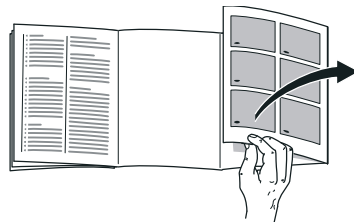
Kontrollige väljaspool Euroopa riike kasutatavatel seadmetel, kas märgitud pinge ja voolu liik vastavad teie vooluvõrgu andmetele. Need andmed leiate tüübisildilt, joonis **11**.

! Hoiatus

Seadet ei tohi mitte mingil juhul ühendada elektrooniliste energiakulu säästvate pistikutega.

Siinus- ja võrguinvertereid võib rakendada meie seadmete kasutamiseks. Võrguinvertereid kasutatakse fotogalvaanikaseadmetega, mis ühendatakse otse üldkasutatava elektrivõrguga. Saartaliitlusega süsteemide puhul (nt laevadel või mägionnides), kui puudub otseühendus üldise vooluvõrguga, tuleb kasutada siinusinvertereid.

Seadme tundmaõppimine



Palun avage pildid viimaselt leheküljelt. Käesolev kasutusjuhend kehtib erinevate mudelite kohta.

Mudelite varustus võib olla erinev.

Teie ning joonistel kujutatud seadme osad võivad üksteisest erineda.

Joonis **1**

* Ei ole kõigil mudelitel.

- 1-4 Juhtimiselemendid
- 5 NoFrost süsteem
- 6* Sügavkülmkambrī klapp
- 7 Klaasriiul
- 8* Jääkuubikute valmistaja/
Jääkuubikute sahtel
- 9 Sügavkülmiku sahtel (väike)
- 10 Sügavkülmiku sahtel (suur)
- 11 Keeratavad jalad
- 12 Ukse ventilatsioon

Juhtimiselemendid

Joonis **2**

- 1 **Sisse-väljalüliti**
Seadme sisse- ja väljalülitamiseks.
- 2 **Temperatuurinäit**
Kuvab sügavkülmikule seadistatud temperatuuri.
- 3 **Näit Kiirkülmutamine**
Helendab ainult siis, kui kiirkülmutamise funktsioon on sisse lülitatud.
- 4 **Temperatuuri seadistusnupp**
Selle nupuga seadistatakse soovitud temperatuur.

Seadme sisselülitamine

Joonis **2**

Lülitada seade sisse-/väljalülitist 1 sisse. Kõlab hoiatussignaali. Temperatuurinäit 2 vilgub.

Vajutage temperatuuri seadistusnuppu 4. Hoiatussignaali lülitub välja.

Kui sügavkülmkambrile seadistatud temperatuur on saavutatud, helendab temperatuurinäidik 2.

Valmistajatehas soovib seadistada sügavkülmikamber temperatuurile -18 °C.

Nõuandeid kasutamise kohta

- Sisselülitamisest võib mööduda tunde, enne kui saavutatakse seadistatud temperatuur. Ärge enne seadmesse toiduaineid pange.
- Tänu täisautomaatsele NoFrost-süsteemile ei moodustu sügavkülmkambris jääd. Sulatamine ei ole vajalik.
- Korpuse esipaneeli soojendatakse kergelt, et uksetihendi juurde ei tekiks kondensvett.
- Kui sügavkülmkambrī uks ei tule pärast sulgemist kohe lahti, oodake veidi, et tekkinud alarõhk saaks tasakaalustuda.

Temperatuuri seadistamine

Joonis **2**

Sügavkülmkamber

Temperatuuri saab seadistada vahemikus -16 °C kuni -26 °C .

Vajutada temperatuuri seadistunuppu 4 seni, kuni soovitud temperatuur sügavkülmkambrile on seadistatud.

Viimati valitud väärtus salvestatakse. Seadistatud temperatuur kuvatakse temperatuurinäidikule 2.

Alarmifunktsioonid

Joonis **2**

Uksealarm

Hoiatussignaal lülitub sisse, kui seadme uks pikemat aega avatud. Ukse sulgemisel lülitub hoiatussignaal jälle välja.

Temperatuurialarm

Temperatuurialarm lülitub sisse, kui sügavkülmkambris on liiga soe ja külmutatud toiduained on ohus.

Temperatuurinäit, joonis **2/2**, vilgub.

Ilma et see tähendaks ohtu külmutatud toiduainetele, võib alarm sisse lülituda:

- seadme kasutusele võtmisel,
- suure koguse värskete toiduainete sissepanemisel,
- kui sügavkülmkambrist ust hoitakse liiga kaua lahti.

Märkus

Sulatatud või osaliselt sulatatud toiduaineid ei tohi uuesti külmutada. Ainult neist toiduainetest valmistatud valmisrooga (pärast keetmist või praadimist) võib uuesti külmutada.

Ärge säilitage seda valmisroogu sügavkülmkambris enam maksimaalset aega.

Alarmi väljalülitamine

Joonis **2**

Vajutada temperatuuri seadistunuppu 4 hoiatussignaali katkestamiseks.

Kasutusmaht

Kasutusmahu andmed on märgitud teie seadme tüübisildile. Joonis **11**

Sügavkülmutuse mahutavuse täielik ärakasutamine

Et külmutamiseks saaks sisse panna maksimaalse koguse toiduaineid, võib seadme osad elemendid välja võtta. Nii saab toiduaineid paigutada otse riulitele ja sügavkülmkambrist põhja peale.

Osade väljavõtmine

- Tõmmata sügavkülmiku sahtlid lõpuni välja, tõsta eest üles ja võtta välja. Joonis **5**
- Kui seadmel on jääkuubikute valmistaja, võib selle ka välja võtta. Joonis **6**

- Sügavkülmkamri klapp
Joonis **7**
- 1. Teha sügavkülmkamri klapp poolenisti lahti.
- 2. Teha kinnitus seadme ühel poolel lahti.
- 3. Tõmmata sügavkülmkamri klapp ette ja võtta kinnitusest välja.
- 4. Teha kinnitus seadme teisel poolel lahti.

Sügavkülmkamber

Sügavkülmkamrit kasutada

- Sügavkülmutatud toiduainete hoidmiseks.
- Jääkuubikute tegemiseks.
- Toiduainete külmutamiseks.

Märkus

Jälgige, et sügavkülmkamri uks on alati kinni! Kui uks on lahti, sulavad sügavkülmutatud toiduained üles. Sügavkülmkamber jäätub tugevalt. Lisaks sellele: Suur energiakulu raiskab asjatult energiat!

Külmutusvõimsus

Sügavkülmkamri maksimaalne külmutusvõimsus on märgitud tüübisildile. Joonis **11**

Külmutusvõimsuse eeldused

- 24 tundi enne värskete toiduainete sissepanekut lülitage superkülmutus sisse (vt ptk Superkülmutus).
- Laduge toiduained otse riiulitele või sügavkülmkamri põhjale.

Märkus

Mitte katta kinni tagaseina õhutusavasid külmutatud toiduainetega.

- Suuremaid toiduainete koguseid on soovitav külmutada ülemises sahtlis. Seal külmuvad need eriti kiiresti ja säästvalt.
- Kui kõige ülemises riiulist ei piisa, paigutage ülejäänud kogus toiduaineid selle all asuvale riiulile.

Külmutamine ja hoiustamine

Külmutatud toiduainete ostmine

- Toiduainete pakend ei tohi olla kahjustunud.
- Kontrollige säilivuskuupäeva.
- Külmlleti temperatuur kaupluses peab olema -18 °C või külmem.
- Kui võimalik, via sügavkülmutatud toiduaineid koju spetsiaalses külmakotis ning panna kodus kiiresti sügavkülmikusse.

Mida toidu paigutamisel silmas pidada

- Suuremaid toiduainete koguseid on soovitatav külmutada ülemises sahtlis. Seal külmutavad need eriti kiiresti ja säästvalt.
- Mitte katta kinni tagaseina õhutusavasid külmutatud toiduainetega.
- Toiduained laotada kambrites või sügavkülmiku sahtlites laiali.

Märkus

Sügavkülmikusse uute toiduainete lisamisel ei tohi neid panna juba külmutatud toiduainete vastu. Läbikülmunud toiduained tõsta ümber sügavkülmiku sahtlitesse.

- Seadme õhuringluse toimimiseks tuleb sügavkülmiku sahtel lõpuni sisse lükata.

Väiksema toiduainete koguse külmutamine

Kuidas väiksemat toiduainete kogust külmutada, nii et see külmuks kõige kiiremini läbi, leiate lõigust Automaatne superkülmutus.

Värskete toiduainete külmutamine

Külmutage ainult värskaid ja kvaliteetseid toiduaineid.

Et toitained, lõhn ja värv säiliks võimalikult hästi, tuleks köögivilju enne sügavkülmutamist blanšeerida. Baklažaane, paprikat, kabatšokke ja sparglit ei ole vaja blanšeerida.

Kirjandust sügavkülmutamise ja blanšeerimise kohta leiate raamatukauplustest.

Märkus

Ärge pange külmutamata toiduaineid sügavkülmkambrisse nii, et need puutuvad kokku juba külmutatud toiduga.

- Külmutamiseks sobivad: Pagaritooted, kala ja mereannid, liha, ulukiliha, linnuliha, köögiviljad, puuviljad, ürdid, kooritud munad, piimatooted, nagu näiteks juust, või ja kohupiim, valmistoidud ja toidu ülejäägid, nagu näiteks supid, ühepajatoidud, kuumtöödeldud liha ja kala, kartulitoidud, vormiroad ja magustoidud.
- Külmutamiseks ei sobi: Köögiviljad, mida tavaliselt süüakse toorelt, nagu näiteks lehtsalatid või redised, koorega munad, viinamarjad, terved õunad, pirnid ja virsikud, kõvaks keedetud munad, jogurt, hapupiim, hapukoor, crème fraîche ja majonees.

Külmutatavate toiduainete pakkimine

Toiduained pakkida sisse õhukindlalt, et maitse ei läheks kaduma ning toiduained ei kuivaks ära.

1. Panna toiduained pakendisse.
2. Suruda õhk täielikult välja.
3. Sulgeda pakend tihedalt.
4. Kirjutada pakendile peale sisu ja külmutamise kuupäev.

Pakendiks sobivad:

Plastfooliumid, polüetüleenist kilekotid, alumiiniumfooliumid, külmutuskarbid. Nimetatud tooteid leiate majapidamiskauplustest.

Pakendiks ei sobi:

Ebasobiv pakend: Pakkepaber, pärgamentpaber, tsellofaan, prügikotid ja kasutatud ostukotid.

Sulgemiseks sobivad:

Kummirõngad, plastklambrid, sidumisnõör, külmakindlad kleeplindid vms.

Polüetüleenist kotid ja voolikkotid saab kilekeevitusseadmega kinni keevitada.

Külmutatud toidu säilivusaeg

Säilivusaeg sõltub toiduaine liigist.

Temperatuuriseadistuse -18 °C puhul:

- Kala, vorst, valmistoidud, küpsetised: kuni 6 kuud
- Juust, linnuliha, kala: kuni 8 kuud
- Puu- ja köögivilj: kuni 12 kuud

Superkülmutus

Toiduained tuleb võimalikult kiiresti täielikult läbi külmutada, et säiliksid vitamiinid, toitained, välimus ja maitse.

Seade töötab pärast superkülmutuse sisselülitamist pidevalt. Külmutuskambri temperatuurid lähevad oluliselt külmemaks kui tavarežiimis.

Superkülmutamise sisselülitamine

Olenevalt külmutatavate toiduainete kogusest saate superkülmutust kasutada erinevalt.

Märkus

Kui superkülmutus on sisse lülitatud, võib töömüra suurened ja põleb näit Super, joonis 2/3.

Automaatne superkülmutus

Väiksemad toiduainete kogused külmutatakse kõige kiiremini läbi, kui külmutate need järgnevalt:

- alt teises sügavkülmuiku sahtlis
- väljast paremalt
- suurel pinnal

Automaatne superkülmutus lülitub soojade toiduainete külmutamisel automaatselt sisse.

Käsitsi superkülmutus

Külmutage suuremaid toiduainete koguseid eelistatult kõige ülemises sahtlis. Seal külmutatakse need eriti kiiresti ja sellega ka säästvalt.

Lülitage paar tundi enne värskete toiduainete külmutamist superkülmutus sisse, et vältida soovimatut temperatuuritõusu.

Külmutusvõimsuse kasutamiseks vastavalt tüübisildile lülitage superkülmutus sisse 24 tundi enne värskete toiduainete sügavkülmutamist.

Vajutage temperatuuri seadistusnuppu 4 seni, kuni süttib näit Super 3.

Superkülmutuse väljalülitamine

Joonis **2**

Vajutage temperatuuri seadistusnuppu 4 seni, kuni kuvatakse soovitud temperatuur.

Näit Super 3 kustub.

Pärast superkülmutuse lõppu lülitub seade automaatselt tavarežiimile.

- Automaatsel superkülmutusel: kohe, kui väike külmutatav toiduainete kogus on läbikülmunud.
- Käsitsi superkülmutusel: umbes 2 ½ päeva pärast.

Sügavkülmutatud toiduainete sulatamine

Sõltuvalt sellest, mis otstarbel ja mil viisil külmutatud toiduaineid soovitakse kasutada, võib neid sulatada

- toatemperatuuril
- jahekambris
- elektripliidi kuumõhu (ventilaatoriga/ventilaatorita praeahjus)
- mikrolaineahjus



Tähelepanu

Sulatatud või osaliselt sulatatud toiduaineid ei tohi uuesti külmutada. Ainult neist toiduainetest valmistatud valmisrooga (pärast keetmist või praadimist) võib uuesti külmutada.

Ärge säilitage seda valmistoitu sügavkülmkambris enam maksimaalset aega.

Varustus

(ei ole kõigil mudelitel)

Sügavkülmitiku sahtel (suur)

Joonis **1**/10

Suuremate toiduainete (näiteks kalkun, part, hani) säilitamiseks.

Jääkuubikute valmistaja

Joonis **8**

Kasutage jääkuubikute valmistamiseks ainult joogivett.

1. Võtta veemahuti välja ja täita kuni markeeringuni joogiveega.

Märkus

Kui joogivett on liiga palju sees, võib see negatiivselt mõjuda jääkuubikute valmistamisele. Jääkuubikuid ei saa sahtlist ühe kaupa välja võtta. Liigne vesi voolab mahutisse ja valmis jääkuubikud kleepuvad omavahel kokku.

2. Kallata joogivesi täiteava kaudu sisse.
3. Panna veemahuti sisse.
4. Kui jääkuubikud on külmunud, vajutada hoob alla ja lasta lahti. Jääkuubikud tulevad lahti ja kukuvad lisakarpi.
5. Tõmmata mahuti välja ja võtta jääkuubikud välja.

Külmutuskalender

Et külmutatud toiduainete kvaliteet ei langeks, pidage kinni säilitamisaegadest. Ladustamisaeg sõltub külmutatud toiduaine liigist. Sümbolite juures olevad numbrid näitavad, mitu kuud on külmutatud toiduaine lubatud ladustamisaeg. Jälgige müügilolevate külmutatud toiduainete valmistamis- või säilivustähtaegu.

Külmaaku

Külmaakut võib, nt külmutuskotis ajutiselt toiduainete jahedana hoidmiseks, välja võtta.

Voolukatkestuse või tõrke korral aeglustab külmaaku külmutatud toiduainete soojenemist.

Ruumi kokkuhoidmiseks võib akut hoida ukseriivilil.

Jääkuubikute alus

Joonis 9

1. Täita jääkuubikute sahtel $\frac{3}{4}$ joogiveega ja panna sügavkülmkambrisse.
2. Kinnikülmunud jääkiht eemaldada ainult nüri esemega (lusikavarrega).
3. Et jääkuubikuid alusest paremini kätte saada, hoidke alust hetkeks jooksva vee all või painutage seda kergelt.

Seadme väljalülitamine ja mittekasutamine

Seadme väljalülitamine

Joonis 2

Vajutage sisse-väljalülitile 1. Temperatuurinäit 2 kustub ja jahutusseade lülitub välja.

Kui seadet ei kasutata pikemat aega

Kui te ei soovi seadet pikemat aega kasutada

1. Seadme väljalülitamine.
2. Tõmmata pistik pistikupesast välja või lülitada kaitse välja.
3. Puhastage seade.
4. Jätta seadme uks lahti.

Sulatamine

Sügavkülmkamber

Tänu täisautomaatsele NoFrost-süsteemile ei moodustu sügavkülmkambris jääd. Sulatamine ei ole vajalik.

Seadme puhastamine



Tähelepanu

- Ärge kasutage liiva, kloriidi või hapet sisaldavaid puhastusvahendeid ja lahusteid.
- Ärge kasutage abrasiivseid ja kriimustavaid pesukäsnaid. Metallist pinnad võivad korrodeeruda.
- Riioleid ja sahtleid ei tohi pesta nõudepesumasinas. Need võivad deformeeruda!

Märkus

Umbes 4 tundi enne puhastamist lülitage sisse superkülmutamine, et toiduainete temperatuur oleks äärmiselt madal ja neid saaks ruumitemperatuuri käes kauem hoida.

Selleks tehke nii:

1. Enne puhastamist lülitage seade välja.
2. Tõmmata pistik seinast välja või lülitada kaitse välja.
3. Võtta külmutatud toit välja ja panna jahedasse kohta. Panna külmaakud (kui on) toiduainetele peale.
4. Oodata, kuni härmatise kiht on sulanud.
5. Puhastage seadet pehme lapi, leige vee ja tilgakese PH-neutraalse nõudepesuvahendiga. Pesuvett ei tohi minna valgustile.
6. Uksetihendit puhastada ainult puhta veega, pärast puhastamist hõõruda tihend korralikult kuivaks.
7. Pärast puhastamist: ühendada seade ja lülitada sisse.
8. Panna külmutatud toiduained sisse.

Varustus

Seadme kõiki osasid, mida on võimalik ümber paigutada, saab puhastamiseks välja võtta (vt ptk Varustus).

Jääkuubikute valmistaja puhastamine

Puhastage jääkuubikute valmistajat regulaarselt. Nii ei vaju pikemaks ajaks seisma jäävad jääkuubikud kokku, neile ei tule seisnud maitset juurde ning nad ei kleepu kinni.

1. Võtta jääkuubikute valmistaja välja. Joonis **6**
2. Võtta mahuti välja ja tühjendada.
3. Võtta jääkuubikute valmistajalt kaas maha.
4. Puhastada kõik jääkuubikute valmistaja osad sooja veega.
5. Lasta osadel täielikult kuivada.
6. Panna jääkuubikute valmistaja kokku ja tõsta sisse.

Energia kokkuhoid

- Seade peab seisma kuivas ruumis, mida on võimalik tuulutada! Seade ei tohi seista päikese käes või muude soojusallikate (nt küttekehad, pliidid) lähedal.
Niisugusel juhul kasutada isoleerplaati.
- Ärge katke seadme ventilatsioonivahendid kinni.
- Soojadel toiduainetel ja jookidel lasta enne maha jahtuda ja panna alles siis sisse.
- Sügavkülmutatud toiduained tõsta sulatamiseks jahekambrisse ning kasutada külmutatud toiduainete külma toiduainete jahutamiseks.
- Seadme uks pange alati võimalikult kiiresti tagasi kinni.
- Jälgige, et sügavkülmkambriga uks on alati kinni.
- Et hoida ära voolu tarbimise suurenemist, tuleb seadme tagakülge vahetevahel puhastada.
- Kui on:
Seadmele märgitud energia tarbimise saavutamiseks tuleb paigaldada distantsihoidja (vt paigaldusjuhendit). Väiksem kaugus seinani ei avalda toimet seadme funktsioonile. Energiakulu võib sellisel juhul vähesel määral suurened. Kaugus ei tohi olla üle 75 mm.
- Seadme energiatarbimine ei sõltu sisustuselementide paigutusest.

Seadme töömüra

Tavaline müra

Märkus

Kui superkülmutus on sisse lülitatud, võib töömüra suurenedä.

Surin

Mootorid töötavad (nt külmaagregaadid, ventilaatorid).

Mulksuv, surisev või vulisev heli

Külmutusaine voolab mööda torusid.

Klõpsatus

Mootor, lüliti või magnetventiilid lülituvad sisse/välja.

Naksumine

Automaatsulatus töötab.

Müra vältimine

Seade seisab ebatasasel pinnal

Palun joondage seade vesiloodi abil. Reguleerige keeratavatest jalgadest, vajaduse korral pange jalgadele midagi alla.

Seade „käib vastu”

Lükake seadme kõrval seisvad mööbliesemed seadmest natukene eemale.

Mahutid või riiulid logisevad või on kinni kiilunud

Kontrollige väljavõetavad osad üle ja pange sisse tagasi.

Pudelid või pakendid puutuvad üksteise vastu

Nihutage pudelid või pakendid teineteisest pisut kaugemale.

Väikesed vead kõrvaldage ise

Enne kui võtate ühendust klienditeenindusega:

Proovige, kas te ei saa viga järgmiste nõuannete järgi ise kõrvaldada.

Klienditeeninduse nõustamisteenus on tasuline – ka garantii ajal!

| Häire | Võimalikud põhjused | Abi |
|--|---|--|
| Temperatuur kaldub seadistatust tunduvalt kõrvale. | | Teatud juhtudel piisab sellest, kui lülitate seadme 5 minutiks välja. Kui temperatuur on liiga soe, kontrollige paari tunni pärast, kas temperatuur on lähenenud. Kui temperatuur on liiga külm, kontrollige temperatuuri järgmisel päeval uuesti. |
| Ülski näit ei põle. | Elektrikatkestus; kaitse lülitus välja; võrgupistik ei ole korralikult ühendatud. | Ühendada võrgupistik pistikupesä. Kontrollida, kas vool on olemas, vaadata üle kaitsmed. |

| Häire | Võimalikud põhjused | Abi |
|---|---|--|
| Kõlab hoiatussignaal. Temperatuurinäit vilgub. Joonis 2 /2 | Tõrge - sügavkülmkambris on liiga soe! Külmutatud toiduained on ohus. Seade on avatud. | Hoiatussignaali väljalülitamiseks vajutage temperatuuri seadistusnuppu, joonis 2 /4. Sulgege seade. |
| | Sisse- ja väljapuhkeavad on kinni kaetud. | Tagage sisse- ja väljapuhe. |
| | Külmutamiseks korraga sisse pandud toiduainete kogus oli liiga suur. | Ärge ületage külmutusmahtu. Pärast tõrke kõrvaldamist temperatuurinäit ei vilgu enam. |
| Temperatuuri ei ole enam võimalik saavutada; sügavkülmkambrī uks oli pikka aega lahti. | NoFrost-süsteemi aurusti (külma tekitaja) on tugevalt jääs, nii et ei sulata enam täisautomaatselt. | Aurusti sulatamiseks võtta külmutatud toiduained koos sahtlitega välja ja panna hästi isoleeritult jahedasse kohta. Lülitada seade välja ja nihutada seinast eemale. Jätta seadme uks lahti. Ca 20 minuti pärast hakkab sulamisvesi voolama seadme tagaküljel olevale aurustumisalusele. Joonis 10 Ei vältida niisugusel juhul aurustumisaluse ülejooksmist, koguda sulamisvesi švammi abil kokku. Kui aurustumisalusele enam sulamisvett ei voola, on aurusti sulatatud. Puhastada seadme sisemus. Võtta seade uuesti kasutusse. |
| Seade ei jahuta, temperatuurinäit ja valgustus põlevad. | Väljalülitusrežiim on sisse lülitatud. | Käivitada seadme isetestimine (vt ptk „Seadme isetestimine”). Pärast programmi lõppemist läheb seade üle tavarežiimile. |
| Automaatne superkülmutus ei lülitu sisse. | | Seade otsustab iseseisvalt, kas automaatne superkülmutus on vajalik ja lülitab selle automaatselt sisse või välja. |

Seadme isetestimine

Seade on varustatud automaatse isetestimise programmiga, informeerides veaallikatest, mida saab kõrvaldada vaid klienditeenindus.

Seadme isetestimise käivitamine

1. Lülitada seade välja ja oodata 5 minutit.
2. Lülitada seade sisse ja hoida temperatuuri seadistusnuppu, joonis 2/4, esimesed 10 sekundit 3–5 sekundit allavajutatult, kuni temperatuurinäidikul kuvab -26 °C. Isetestimise programm käivitub, kui temperatuurinäidikud hakkavad järgemööda helendama.

Kui seadmel kuvab veidi aja pärast enne isetestimist seadistatud temperatuur, on kõik korras.

Kui näidik super vilgub 10 sekundit, on tegemist veaga.

Teavitage sellest klienditeenindust.

Seadme isetestimise lõpetamine

Pärast programmi lõppemist läheb seade üle tavarežiimile.

Klienditeenindus, toote-/tootmisnumber ja tehnilised andmed

Klienditeenindus

Kui teil on küsimusi, kui teil ei õnnestu tõrget seadmel ise kõrvaldada või kui seadet tuleb remontida, siis pöörduge meie klienditeeninduse poole.

Paljud probleemid saate käesolevas juhendis või meie veebilehel toodud tõrgete kõrvaldamise teabe abil ise kõrvaldada. Kui see ei ole nii, pöörduge meie klienditeeninduse poole.

Me leiame alati sobiva lahenduse ja üritame vältida tehnikute asjatuid külastusi.

Me tagame, et koolitatud tehnikud remondivad teie seadet originaalvaruosadega nii garantiijuhtumil kui ka pärast tootjagarantii lõppemist.

Turvakaalutlustel tohivad seadet remontida ainult koolitatud spetsialistid. Garantiinõuded kaotavad kehtivuse, kui remonti või töid teostavad isikud, kes ei ole selleks meie poolt volitatud, või kui meie seadmed varustatakse varuosade, lisadetailide või tarvikutega, mis ei ole originaaldetailid ja selle tõttu tekitatakse defekt.

Talitluse seisukohalt olulisi ökodisaini määrusele vastavaid originaalvaruosi saate meie klienditeenindusest vähemalt 10 aasta jooksul alates seadme ringlusse andmisest Eurooma majandusruumis.

Märkus

Klienditeeninduse kasutamine on tootja vastavalt kohalike kehtivate garantiitingimuste raames tasuta. Garantii (tootjagarantii eratarbijatele) minimaalne kestus on Euroopa majandusruumis 2 aastat (välja arvatud Taani ja Rootsi, seal on kestus 1 aasta) vastavalt kehtivatele kohalikele garantiitingimustele. Garantiiingimused ei mõju teistele õigustele või nõuetele, mis laienevad teile kohaliku õiguse järgi.

Üksikasjalikku teavet garantiiaja ja -tingimuste kohta oma riigis saate meie klienditeenindusest, oma müügiesindajalt või meie veebilehelt.

Kui võtate ühendust klienditeenindusega, vajate oma seadme tootenumbrit (E-Nr) ja tootmisnumbrit (FD).

Klienditeeninduse kontaktandmed leiате lisatud klienditeeninduste loendist või meie veebilehelt.

Tootenumber (E-Nr) ja tootmisnumber (FD)

Tootenumbri (E-Nr) ja tootmisnumbrit (FD) leiате seadme tüübisildilt. Joonis **11**

Oma seadme andmete ja klienditeeninduse telefoninumbri kiireks leidmiseks võiksite need andmed üles märkida.

Tehnilised andmed

Külmaaine, kasulik maht ja muud tehnilised andmed asuvad tüübisildil.

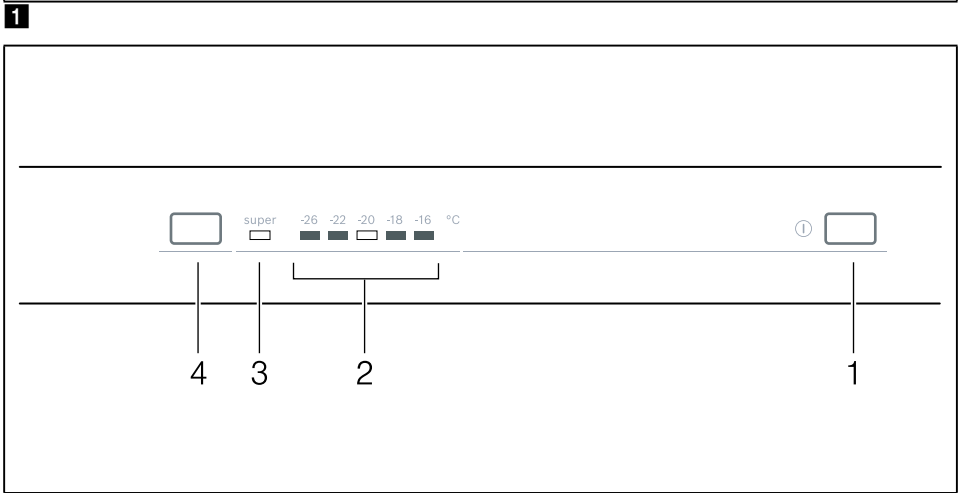
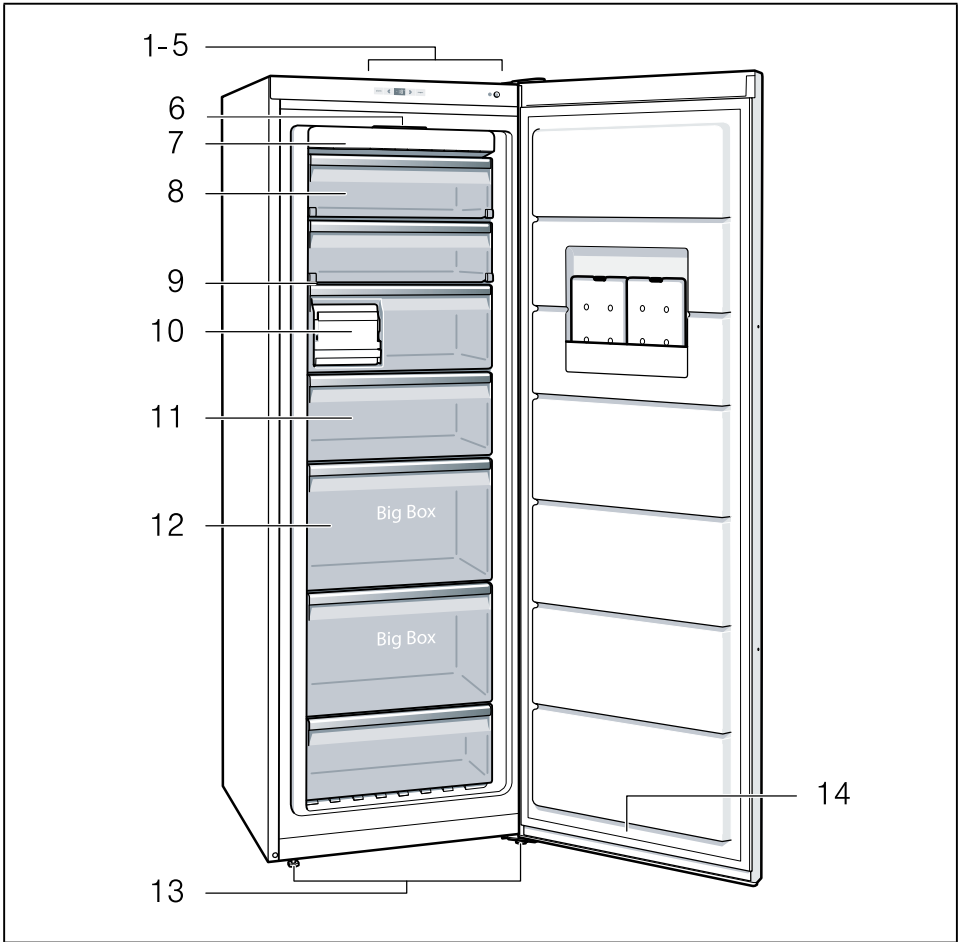
Joonis **11**

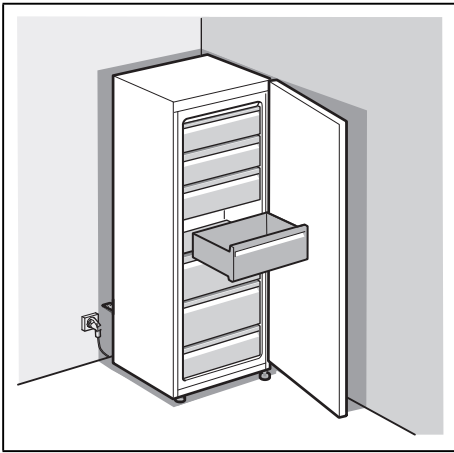
Lisateavet oma mudeli kohta leiате internetist aadressilt <https://www.bsh-group.com/energylabel> (kehtib ainult Euroopa majandusruumi riikide kohta). See veebiaadress on lingitud ametlikule ELi tooteandmebaasile EPREL, mille veebiaadress ei olnud trükkimineku hetkel veel avaldatud. Palun järgige siis mudeliotsingu instruksioone.

Mudelitunnus tuleneb märkidest tootenumbri (E-Nr) kaldkriipsu ees tüübisildil. Alternatiivse variandina leiате mudelitunnuse ka ELi energiamärgise esimesest reast.

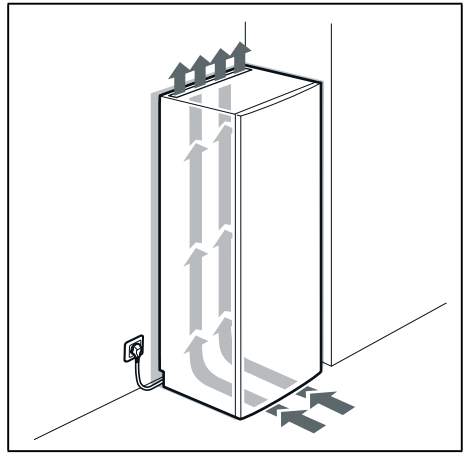
Remonttööde tellimus ja konsultatsioon rikete korral

Kõigi riikide kontaktandmed leiате kaasasolevast klienditeeninduste nimekirjast.

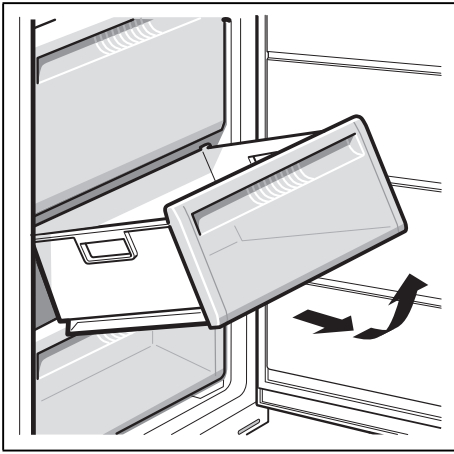




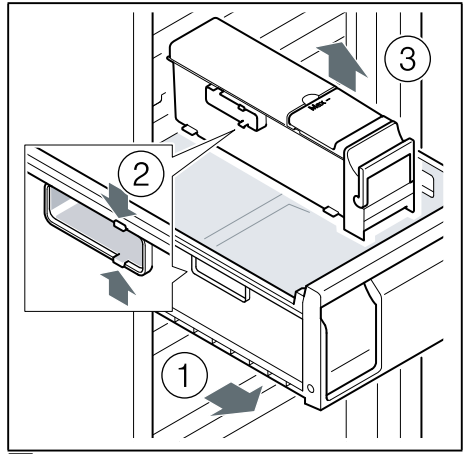
3



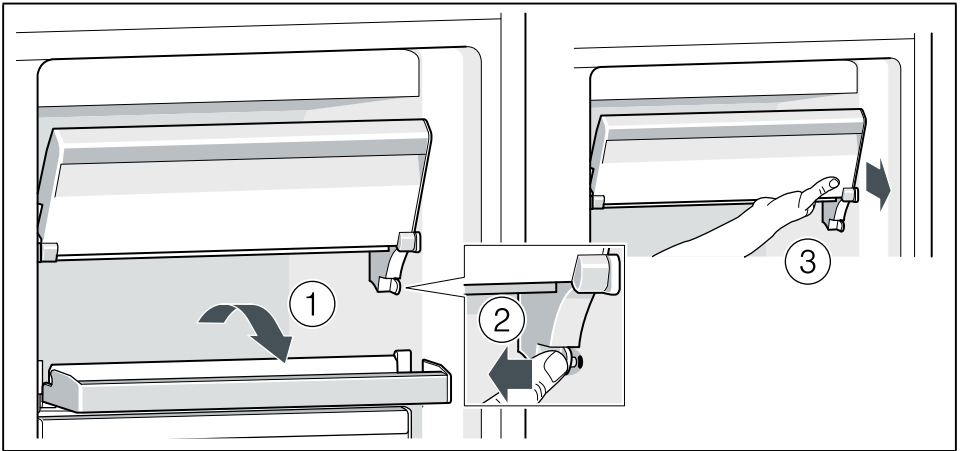
4



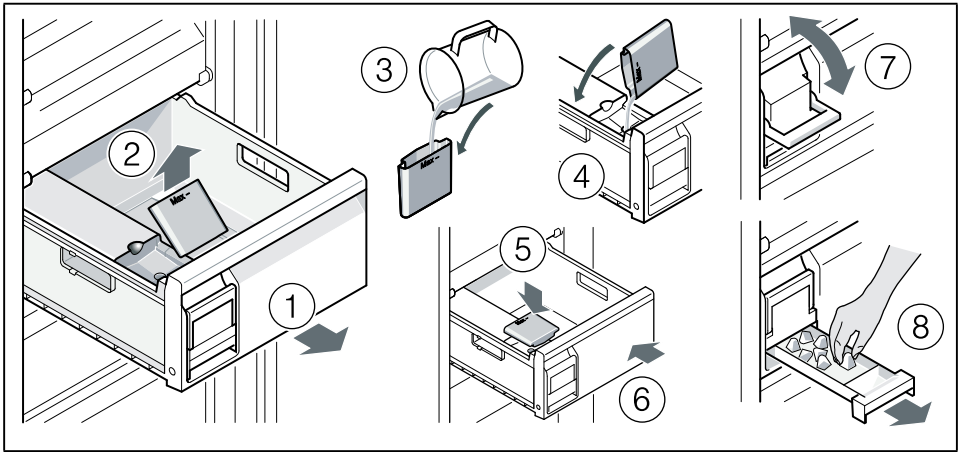
5



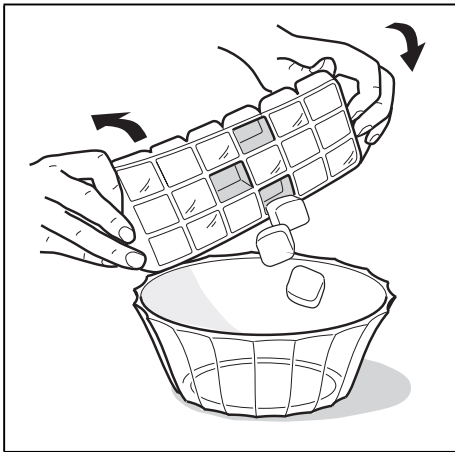
6



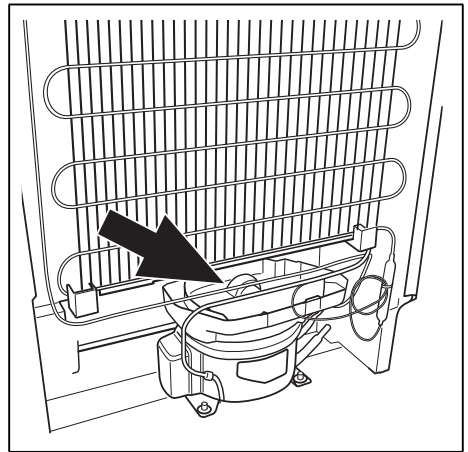
7



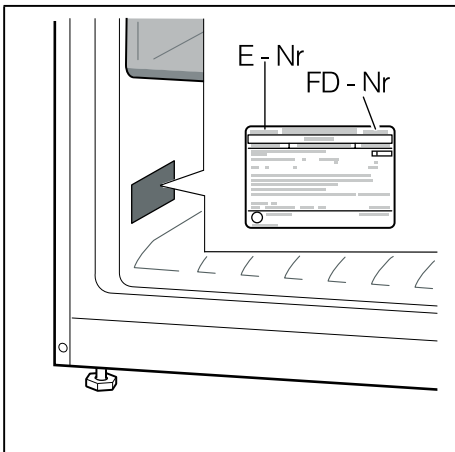
8



9



10



11