

LKG500004W



---

ET Pliit

---

Kasutusjuhend



**Electrolux**

## SISUKORD

1. OHUTUSINFO.....	3
2. OHUTUSJUHISED.....	5
3. PAIGALDAMINE.....	8
4. TOOTE KIRJELDUS.....	15
5. ENNE ESIMEST KASUTAMIST.....	15
6. PLIIT – IGAPÄEVANE KASUTAMINE.....	16
7. PLIIT - VIHJEID JA NÄPUNÄITEID.....	17
8. PLIIT – PUHASTUS JA HOOLDUS.....	18
9. AHI – IGAPÄEVANE KASUTAMINE.....	19
10. AHI – KELLA FUNKTSIOONID.....	20
11. AHI – TARVIKUTE KASUTAMINE.....	21
12. AHI - VIHJEID JA NÄPUNÄITEID.....	21
13. AHI – PUHASTUS JA HOOLDUS.....	23
14. VEAOTSING.....	25
15. ENERGIATÕHUSUS.....	26
16. JÄÄTMEKÄITLUS.....	28

## MÖTLEME TEILE

Täname, et ostsite Electroluxi seadme. Olete valinud toote, mille loomisel on rakendatud pikaagest professionaalset kogemust ja innovatsiooni. Geniaalne ja stiilne, loodud teile mõeldes. Selle kasutamisel võite olla alati kindel, et tulemused on suurepärased.

Tere tulemast Electroluxi kasutajate hulka.

### Külastage meie veebisaiti, kust leiate



nõuandeid, brošüüre, tõrkeotsingu, remondi- ja hooldusteavet:  
**[www.electrolux.com/support](http://www.electrolux.com/support)**



Paremaks teeninduseks registreerige oma toode aadressil  
**[www.registerelectrolux.com](http://www.registerelectrolux.com)**



Ostke oma seadmele lisaseadmeid, tarvikuid ja originaalvaruosi aadressil  
**[www.electrolux.com/shop](http://www.electrolux.com/shop)**


## KLIENDITEENINDUS JA HOOLDUS

Alati tuleb kasutada originaalvaruosi.

Volitatud teeninduskeskusesse pöördumisel peaksid teil olema varuks alljärgnevad andmed: mudel, PNC, seerianumber.

Teave on toodud andmeplaadil.

 Hoiatused / Ettevaatusabinõud – ohutusteave

 Üldine teave ja vihjed

 Keskkonnateave

Jäetakse õigus teha muutusi.

## 1. ⚠ OHUTUSINFO

Enne seadme paigaldamist ja kasutamist lugege kaasasolev juhend tähelepanelikult läbi. Tootja ei võta endale vastutust vigastuste või varalise kahju eest, mis on tingitud paigaldusnõuete eiramisest või väärist kasutusest. Hoidke kasutusjuhend kindlas kohas alles, et saaksite seda vajadusel vaadata.

### 1.1 Laste ja haavatavate inimeste turvalisus

- Vähemalt 8-aastased ja vanemad lapsed ning piiratud füüsiliste, sensorsete või vaimsete võimete või väheste kogemuste ja teadmistega isikud tohivad seda seadet kasutada järelevalve all või kui neid on õpetatud seadet ohutul viisil kasutama ja mõistma kaasnevaid ohte. Lapsed vanuses kuni 8 aastat ning raske või väga keerulise puudega isikud tuleks hoida seadmest eemal, kui neil ei saa pidevalt silma peal hoida.
- Tuleb jälgida, et lapsed seadmega ei mängiks.
- Hoidke pakendimaterjal lastele kättesaamatus kohas ja kõrvaldage see nõuetekohaselt.
- HOIATUS: Seade ja selle juurde kuuluvad osad lähevad kasutamise ajal kuumaks. Hoidke lapsed ning lemmikloomad töötavast ja jahtuvast seadmest eemal.
- Lapsed ei tohi ilma järelevalveta seadet puhastada ega hooldustoiminguid läbi viia.

### 1.2 Üldine ohutus

- See seade on ette nähtud ainult toidu valmistamiseks.
- See seade on ettenähtud kasutamiseks kodumajapidamise siseruumides.
- Seda seadet võib kasutada kontorites, hotellide külalistetubades, hommikusöögiga külalistetubades, talumajapidamistes ja muudes sarnastes majutusruumides, kui selline kasutamine ei ületa (keskmist) kodumajapidamise kasutuskoormusi.

- Seadme paigaldamist ja toitekaablit vahetamist on lubatud teostada ainult kvalifitseeritud töötajatel.
- See seade on mõeldud kasutamiseks kõrgusel kuni 2000 m merepinnast.
- See seade pole mõeldud kasutamiseks laevadel, paatides või muudel alustel.
- Ülekuumenemise vältimiseks ärge paigaldage seda seadet katteukse taha.
- Ärge paigaldage seadet platvormile.
- Ärge kasutage seadet välistaimeriga ega kaugjuhtimispuldi abil.
- HOIATUS: Kui kasutate toiduvalmistamisel kuuma rasva või õli ja jätate pliidi järelvalveta, võib see olla ohtlik ja põhjustada tulekahju.
- Ärge kunagi kasutage toiduainetest põhjustatud tulekahju kustutamiseks vett. Lülitage seade välja ja katke leegid näiteks tuletõrjetekiga või kaanega.
- ETTEVAATUST: Valmival toidul tuleb silm peal hoida. Lühiajalise toiduvalmistamise puhul ei tohi pliidi juurest lahkuda.
- HOIATUS: Tuleoht: Ärge hoidke keeduväljadel mingeid esemeid.
- Ärge kasutage seadme puhastamiseks aurupuhastit.
- Ärge kasutage pliidi ukseklaasi või hingedega klaasi puhastamiseks karedaid abrasiivseid puhasteid ega teravaid metallist kaabitsaid, sest need võivad klaasi pinda kriimustada, mille tagajärjel võib see puruneda.
- Metallesemeid – nuge, kahvleid, lusikaid ega potikaasi ei tohiks pliidipinnale panna, sest need võivad kuumeneda.
- Enne avamist eemaldage kaanelt väljavalgunud liigne vedelik. Enne kaane sulgemist tuleb pliidi pinnal lasta jahtuda.
- HOIATUS: Seade ja selle juurde kuuluvad osad lähevad kasutamise ajal kuumaks. Olge ettevaatlik, et te kütteelemente ei puutuks.
- Tarvikute või ahjunõude eemaldamiseks või sisestamiseks kasutage alati ahjukindaid.

- Enne hooldustöid ühendage lahti elektritoide.
- HOIATUS: Elektrilöögi tekkimise vältimiseks veenduge, et seade on enne lambi vahetamist välja lülitatud.
- Kui toitejuhe on vigastatud, laske see elektriohutuse tagamiseks välja vahetada tootja, selle volitatud hoolduskeskuse või vastavat kvalifikatsiooni omava isiku poolt.
- Olge hoiusahtli käsitlemisel ettevaatlik. See võib kuumaks muutuda.
- HOIATUS: Kasutage ainult selliseid pliidi kaitsevõresid, mis on seadme tootja poolt valmistatud või tootja poolt heaks kiidetud ja kasutusjuhendis loetletud, või seadmega kaasasolevaid pliidi kaitsevõresid. Ebasobiva kaitsevõre kasutamine võib kaasa tuua õnnetuse.

## 2. OHUTUSJUHISED

See seade sobib järgmiste turgude

puhul:

### 2.1 Paigaldamine



#### HOIATUS!

Seadet tohib paigaldada ainult kvalifitseeritud tehnik.

- Eemaldage kõik pakkematerjalid.
- Kahjustatud seadet ei tohi paigaldada ega kasutada.
- Järgige seadmega kaasasolevaid paigaldusjuhiseid.
- Kuna seade on raske, olge selle liigutamisel ettevaatlik. Kasutage töökindaid ja kinnisi jalanõusid.
- Ärge tõmmake seadet käepidemest.
- Kõõgimööbli ja niši mõõtmed peavad olema sobivad.
- Tagage minimaalne kaugus muudest seadmetest ja mööbliesemetest.
- Paigaldage seade ohutusse ja sobivasse kohta, mis vastab paigaldusnõuetele.
- Mõned seadme osad on voolupinge all. Katke seade mõõbliga, et vältida ohtlike osade vastu minemist.

- Seadme küljed peavad jääma vastu teiste sama kõrgusega seadmete või kappide külgi.
- Ärge paigutage seadet ukse kõrvale ega akna alla. Vastasel korral võivad tulised anumad ukse või akna avamisel seadme pealt maha kukkuda.

### 2.2 Elektriühendus



#### HOIATUS!

Tulekahju- ja elektrilöögiolt!

- Kõik elektriühendused peab teostama kvalifitseeritud elektrik.
- Seade peab olema maandatud.
- Kontrollige, kas andmeplaadil olevad elektriandmed vastavad teie kohaliku vooluvõrgu näitajatele.
- Kasutage alati nõuetekohaselt paigaldatud elektriohutut pistikupesad.
- Ärge kasutage mitmikpistikuid ega pikenduskaableid.
- Jälgige, et toitejuhe ei puutuks vastu seadme ust ega oleks uksele lähedal või seadme all olevas nišis, eriti siis, kui seade töötab või uks on kuum.

- Isoleeritud ja isoleerimata osad peavad olema kinnitatud nii, et neid ei saaks ilma tööriistadeta eemaldada.
- Ühendage toitepistik seinakontakti alles pärast paigalduse lõpuleviimist. Veenduge, et pärast paigaldamist säilib juurdepääs toitepistikule.
- Kui seinakontakt logiseb, ärge pange sinna toitepistikut.
- Seadet vooluvõrgust eemaldades ärge tõmmake toitekaablist. Võtke alati kinni pistikust.
- Kasutage ainult õigeid isolatsiooniseadiseid: kaitselüliteid, kaitsmeid (keermega kaitsmed tuleb pesast eemaldada), maalekkevoolu kaitsmeid ja kontaktoreid.
- Seadme ühendus vooluvõrguga tuleb varustada mitmepooluselise isolatsiooniseadisega. Isolatsiooniseadise lahutatud kontaktide vahemik peab olema vähemalt 3 mm.
- Enne toitejuhtme pistikusse sisestamist sulgege korralikult seadme uks.

### 2.3 Gaasiühendus

- Kõik gaasiühendused peab teostama kvalifitseeritud tehnik.
- Enne seadme paigaldamist veenduge, et kohaliku ühendusvõrgu tingimused (gaasi tüüp ja rõhk) ning seadme seadistused on omavahel kooskõlas.
- Veenduge, et seadme ümber oleks tagatud õhuringlus.
- Teave gaasivarustuse kohta on kirjas andmeplaadil.
- See seade ei ole ühendatud seadmega, mis põlemissaadusi väljutaks. Veenduge, et ühendate seadme vastavalt kehtivatele paigalduseeskirjadele. Järgige piisava ventilatsiooni nõudeid.

### 2.4 Kasutamine



**HOIATUS!**  
Vigastuse ja põletuse oht.  
Elektrilöögi oht.



#### **ETTEVAATUST!**

Gaasipliidi kasutamise tulemuseks on soojuse, niiskuse ja põlemisproduktide tekkimine ruumis, kuhu see on paigaldatud. Veenduge, et seadme kasutamise ajal oleks kõik hästi ventileeritud. Seadme pikaajaline intensiivne kasutamine võib nõuda täiendavat ventilatsiooni, näiteks mehaanilise ventilatsiooni (kui see on olemas) võimsuse suurendamist, täiendavat ventilatsiooni põlemisproduktide ruumist ohutuks väljajuhtimiseks, tagades samal ajal ruumi õhuvahetuse täiendava ventilatsiooni abil. Enne lisaventilatsiooni paigaldamist konsulteerige kvalifitseeritud spetsialistiga.

- Ärge muutke seadme tehnilisi omadusi.
- Veenduge, et ventilatsiooniavad pole kinni.
- Ärge jätke töötavat seadet järelevalveta.
- Deaktiveerige seade iga kord pärast kasutamist.
- Olge seadme töötamise ajal ukse avamisega ettevaatlik. Kuum õhk võib vabaneda.
- Ärge kasutage seadet märgade kätega ega veega kokku puutudes.
- Ärge kasutage seadet töö- ega hoiupinnana.



#### **HOIATUS!**

Plahvatus- või tulekahju oht!

- Kuumutamisel võivad rasvad ja õlid eraldada süttivaid aure. Kui kasutate toiduvalmistamiseks rasva või õli, vältige nende kokkupuudet leekide või kuumutatud esemetega.
- Väga kuumast õlist eralduvad aaurid võivad põhjustada iseeneslikku süttimist.
- Toidujääke sisaldav kasutatud õli võib põhjustada tulekahju madalamal

temperatuuril, kui esmakordselt kasutatav õli.

- Ärge pange tuleohtlikke või tuleohtliku ainega märgunud esemeid seadmesse, selle lähedusse ega peale.
- Ärge laske ukse avamisel sädemetel ega lahtisel leegil seadmega kokku puutuda.
- Avage seadme uks ettevaatlikult. Koostisosade kasutamine koos alkoholiga võib tekitada alkoholi ja õhu segu.



### HOIATUS!

Seadme vigastamise või kahjustamise oht!

- Emailihi kahjustamise või värvimuutuse ärahoidmiseks:
  - ärge pange ahjunõusid ega muid esemeid otse seadme põhjale.
  - ärge asetage alumiiniumfooliumit seadmele ega otse ahju põhjale.
  - ärge pange vett vahetult kuuma seadmesse.
  - ärge hoidke pärast küpsetamise lõpetamist seadmes niiskeid nõusid ja toitu.
  - olge lisavarustuse eemaldamisel või paigaldamisel ettevaatlik.
- Emaili või roostevaba terase värvi muutumine ei mõjuta seadme tööd kuidagi.
- Mahlasemate kookide puhul kasutage sügavat vormi. Puuviljamahlad tekitavad plekke, mis võivad olla püsivad.
- Ärge hoidke tuliseid nõusid juhtpaneelil.
- Ärge laske nõul kuivaks keeda.
- Olge ettevaatlik ja ärge laske esemetel ega keedunõudel seadmele kukkuda. Pind võib kahjustuda.
- Ärge kunagi jätke sisselülitatud põletit tühja nõuga või ilma nõuta.
- Valumalmist või alumiiniumist valmistatud või kahjustatud põhjaga keedunõud võivad tekitada kriimustusi. Tõstke alati esemed üles, kui peate neid pliidiplaadil liigutama.
- Ruumis, kuhu seade on paigaldatud, peab olema tagatud hea ventilatsioon.
- Kasutage ainult stabiilseid, sobiva kuju ja läbimõõduga keedunõusid, mis on mõõtmetelt põletitest suuremad.

- Veenduge, et leek ei kustu, kui keerate nuppu kiiresti maksimaalasendist minimaalasendisse.
- Kasutage ainult seadmega kaasnenud tarvikuid.
- Ärge paigutage põletitele leegihajutajat.

## 2.5 Hooldus ja puhastus



### HOIATUS!

Vigastuse, tulekahju või seadme kahjustamise oht!

- Enne hooldust lülitage seade välja. Ühendage toitepistik pistikupesast lahti;
- Veenduge, et seade on maha jahtunud. Klaaspaneelid võivad puruneda.
- Kui ukse klaaspaneeli tekib mõra, tuleb see kohe välja vahetada. Võtke ühendust volitatud teeninduskeskusega.
- Rasv ja seadmesse kogunenud toidujäänused võivad põhjustada tulekahju.
- Puhastage seadet regulaarselt, et vältida pinnamaterjali kahjustumist.
- Puhastage seadet pehme niiske lapiga. Kasutage ainult neutraalseid pesuaineid. Ärge kasutage abrasiivseid tooteid, küürimisšvamme, lahusteid ega metallist esemeid.
- Ahjupihusti kasutamisel järgige pakendil olevaid ohutusjuhiseid.
- Katalüütilise emaili (kui see on olemas) puhastamisel ärge kasutage mingeid pesuaineid.
- Ärge peske põleteid nõudepesumasinas.

## 2.6 Kaas

- Ärge muutke kaane tehnilisi omadusi.
- Puhastage kaant regulaarselt.
- Ärge avage kaant, kui selle pinnal on vedelikku.
- Enne kaane sulgemist lülitage kõik põletid välja.
- Ärge sulgege kaant enne, kui pliit ja ahi on täielikult maha jahtunud.
- Kuumutamisel võib klaasist kaas (kui see on olemas) puruneda.



## 2.7 Sisevalgustus



**HOIATUS!**  
Elektrilöögi oht!

- Teave selles seadmes olevate lampide ja eraldi müüdavate varulampide kohta: Need lambid taluvad ka koduste majapidamisseadmete äärmuslikumaid tingimusi, näiteks temperatuuri, vibratsiooni, niiskust või on mõeldud edastama infot seadme tööoleku kohta. Need pole mõeldud kasutamiseks muudes rakendustes ega sobi ruumide valgustamiseks.
- Toode sisaldab energiatõhususe klassi G valgusallikat.

## 3. PAIGALDAMINE



**HOIATUS!**  
Vt ohutust käsitlevaid peatükke.

### 3.1 Seadme asukoht

Eraldiseisva seadme kapid saab paigaldada ühele või kahele küljele ja nurka.



Seadme ja tagaseina vahekaugus peab olema vähemalt 1 cm, et kaas avaneks vabalt.

Minimaalsete paigalduskauguste kohta leiate teavet tabelist.

- Kasutage ainult samasuguste näitajatega lampe .

## 2.8 Hooldus

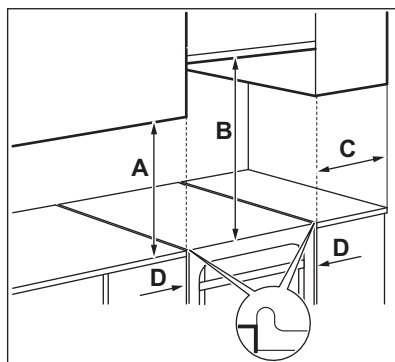
- Seadme parandamiseks võtke ühendust volitatud teeninduskeskusega.
- Kasutage ainult originaalvaruosi.

## 2.9 Kõrvaldamine



**HOIATUS!**  
Lämbumis- või vigastusoht!

- Seadme nõuetekohase kõrvaldamise kohta saate täpsemaid juhiseid kohalikust omavalitsusest.
- Eemaldage seade vooluvõrgust.
- Lõigake elektrijuhe seadme lähedalt läbi ja visake ära.
- Eemaldage uksekäepide, et vältida laste või lemmikloomade seadmesse lõksujäämist.
- Tasandage välised gaasitorud.



**Minimaalsed vahekaugused**

Mõõdud	mm
A	400
B	650
C	150
D	20



### 3.2 Tehnilised andmed

Pinge	220 – 240 V
Sagedus	50 – 60 Hz
Seadme klass	1

Mõõdud	mm
Laius	500
Sügavus	600

Mõõdud	mm
Kõrgus	855

### 3.3 Muud tehnilised andmed

Seadme kategooria:	I12H3B/P
Algne gaas:	G20 (2H) 20 mbar
Gaasi asendus:	G30/G31 (3B/P) 30/30 mbar

### 3.4 Mõõdaviigu läbimõõdud

PÕLETI	MÕÕDAVIIMINE Ø: 1/100 mm
Lisapõleti	29
Poolkiire	32
Kiire	42
Ahi	44

### 3.5 Gaasipõletid G20 20 mbar MAAGAASILE

PÕLETI	TAVAVÕIMSUS kW	VÄHENDATUD VÕIMSUS kW	INJEKTORI TÄHIS 1/100 mm
Kiire	2.9	0.80	119
Poolkiire	1.85	0.43	96
Lisapõleti	0.95	0.35	70
Ahi	2.1	0.90	104 o

### 3.6 Gaasipõletid vedelgaasile G30 30 mbar

PÕLETI	TAVAVÕIMSUS kW	VÄHENDATUD VÕIMSUS kW	INJEKTORI TÄHIS 1/100 mm	GAASI NIMIVOOL g/h
Kiire	3.0	0.72	88	218
Poolkiire	1.9	0.43	71	138
Lisapõleti	0.95	0.35	50	69

PÕLETI	TAVAVÕIM- SUS kW	VÄHENDA- TUD VÕIM- SUS kW	INJEKTORI TÄ- HIS 1/100 mm	GAASI NIMIVOOL g/h
Ahi	2.1	0.90	71	153

### 3.7 Gaaspõletid vedelgaasile G31 30 mbar

PÕLETI	TAVAVÕIM- SUS kW	VÄHENDATUD VÕIMSUS kW	INJEKTORI TÄHIS 1/100 mm	GAASI NIMI- VOOL g/h
Kiire	2.6	0.63	88	186
Poolkiire	1.6	0.38	71	114
Lisapõlet	0.85	0.31	50	61
Ahi	1.8	0.78	71	129

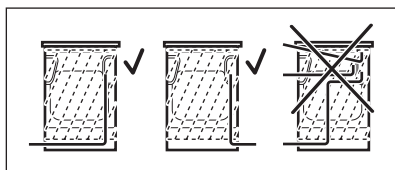
### 3.8 Gaasiühendus



#### HOIATUS!

Enne gaasi ühendamist lahutage seade vooluvõrgust või lülitage kaitsmekarbis olev kaitse välja. Sulgege gaasivarustuse peaventiil.

Kasutage fikseeritud ühendusi või roostevabast terasest painduvaid torusid vastavalt kehtivatele eeskirjadele. Painduvate metalltorude kasutamisel jälgige, et need ei puutuks vastu liikuvaid osi ja et neid ei muljutaks.



#### HOIATUS!

Toitekaabel ei tohi kokku puutuda joonisel näidatud seadme osaga.



#### HOIATUS!

Kui paigaldamine on lõppenud, veenduge, et iga toruliitmiku tihend ei leki. Tihendi kontrollimiseks kasutage seepi, mitte leeki.

### 3.9 Painduvate mittemetallist torude ühendus

Kui ühenduskoha juurdepääs on hea, võite kasutada painduvat toru. Painduva toru peab olema klambritega tihedalt kinnitatud.

Paigaldamisel kasutage alati toruhoidikut ja tihendit. Painduva toru saab paigaldada, kui:

- see ei lähe kuumemaks kui toatemperatuur, mitte üle 30 °C;
- toru ei ole pikem kui 1500 mm;
- kuskil pole kitsenevaid kohti;
- see pole sõlmes ega keerdus;
- see ei puutu vastu teravaid servi ega nurki;
- selle seisukorda saab hõlpsalt kontrollida.

Painduva toru kontrollimisel veenduge, et:

- poleks näha pragusid, sisselõikeid ega jälgi põletusest nii toru otstes kui ka kogu ulatuses;
- toru materjal ei ole muutunud jäigaks; see peab olema elastne;
- kinnitusklambrid ei ole roostes;
- kasutusaeg ei ole möödas.

Kui märkate torul kahjustusi, siis ärge seda parandage, vaid asendage uuega.

Gaasivarustusramp on juhtpaneeli tagaküljel.

### 3.10 Reguleerimine vastavalt

**i** Eri gaasitüüpidele reguleerimist võib teha ainult volitatud teenusepakkuja.

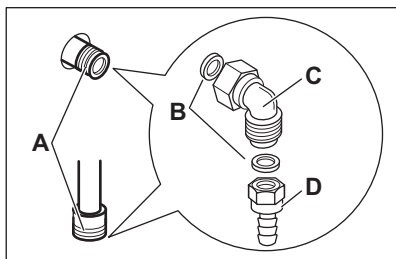
**i** Kui seade on reguleeritud maagaasile, võite selle õigete injektorite abil seadistada vedelgaasile. Gaasi voolukiiruse saab reguleerida sobivaks.



#### HOIATUS!

Enne injektorite tagasi panemist veenduge, et gaasinupud on asendis Väljas. Ühendage seade vooluvõrgust lahti. Laske seadmel maha jahtuda. Vigastuse oht!

**i** Vaikimise on seade reguleeritud gaasile. Seadistuse muutmisel kasutage liitmikutihendit.

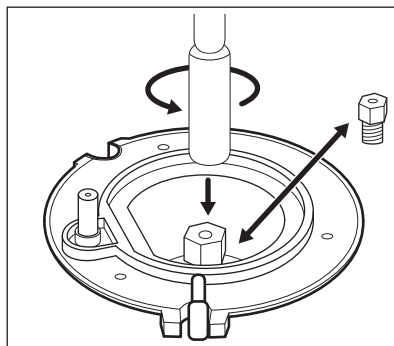


- Gaasiühenduse punkt (ühele seadmele on mõeldud ainult üks punkt)
- Tihend
- Reguleeritav ühendus
- Vedelgaasi toru hoidja

### 3.11 Injektorite asendamine

Asendage injektorid gaasitüübi vahetamisel.

- Eemaldage anumatoed.
- Eemaldage põletite katted ja kroonid.
- Eemaldage injektorid padrunvõtmega 7.
- Asendage injektorid vastavalt kasutatavale gaasitüübile.



- Asendage andmesilt (see asub gaasivarustustoru lähedal) uut tüüpi gaasivarustuse jaoks ette nähtuga.

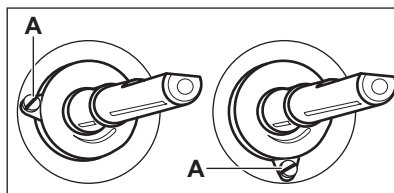


Vajaliku sildi leiate seadmega kaasasolevast pakendist.

Kui gaasivarustuse rõhk on muutuv või see erineb vajalikust survest, tuleb gaasitorule paigaldada sobiv rõhumuundur.

### 3.12 Pliidipõleti minimaalse gaasitaseme reguleerimine

- Ühendage seade vooluvõrgust lahti.
- Eemaldage pliidi nupp. Kui puudub juurdepääs möödaviigukruvile, tuleb juhtpaneel enne reguleerimist eemaldada.
- Reguleerige õhukese kruvikeerajaga möödaviigukruvi asendit A. Mudelist oleneb möödaviigukruvi asend A.



### Üleminek maagaasilt vedelgaasile

- Keerake möödaviigukruvi täiesti kinni.
- Pange nupp tagasi.

## Üleminek vedelgaasilt maagaasile

1. Keerake möödaviigukruvi ühe keerme võrra lahti asendisse A.
2. Pange tagasi pliidi nupp.
3. Ühendage seade vooluvõrku.



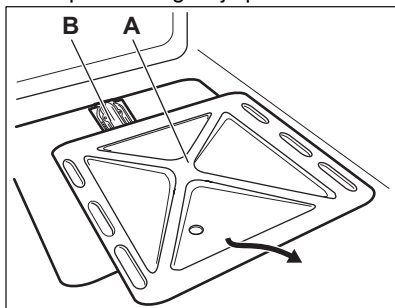
### HOIATUS!

Ühendage toitepistik pistikupesasse alles siis, kui kõik osad on tagasi esialgsetele kohtadel. Vigastusoht!

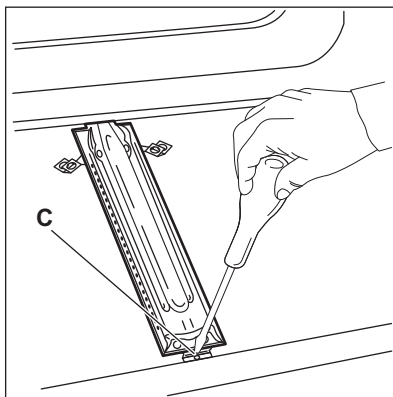
4. Süüdake põleti.  
Vt "Pliit – igapäevane kasutamine".
5. Keerake pliidi nupp minimaalsesse asendisse.
6. Eemaldage uuesti pliidi nupp.
7. Keerake möödaviigukruvi aeglaselt kinni-suunas, kuni leek muutub minimaalseks ja ühtlaseks.
8. Pange tagasi pliidi nupp.

## 3.13 Ahju injektori vahetamine

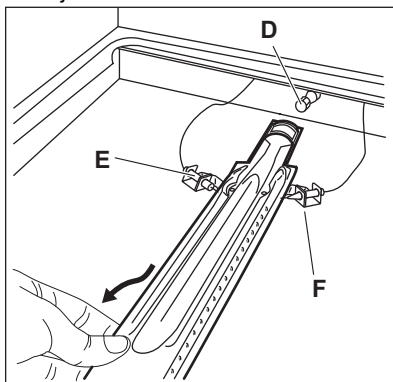
1. Eemaldage ahjuõõne põhjaplaat A, et pääseda ligi ahju põletile B.



2. Keerake lahti põletit kinni hoidev kruvi C.



3. Eemaldage põleti ettevaatlikult injektori toendilt D.



4. Viige see aeglaselt vasakule poole. Veenduge, et põleti puks jääb põleti jätkuosalale. Ärge avaldage survet sädesüüteühenduse F ega termoelemendi E juhtmele.
5. Keerake põleti injektor D lahti 7 mm mutrivõtme abil ja asendage see teisega.

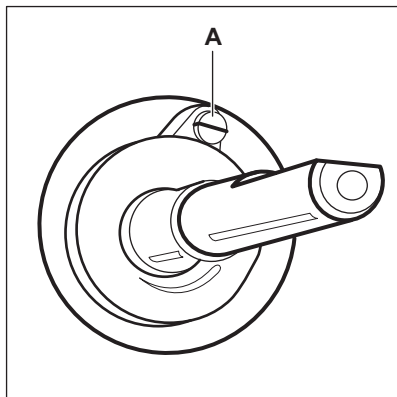
Pange põleti kokku vastupidises järjekorras.

Asendage gaasivarustusrambi juures olev gaasi tüüpi tähistav kleebis uuega.

## 3.14 Ahjupõleti minimaalse gaasitaseme reguleerimine

1. Ühendage seade vooluvõrgust lahti.
2. Eemaldage ahjufunktsioonide nupp. Kui puudub juurdepääs möödaviigukruvile, tuleb juhtpaneel enne reguleerimist eemaldada.

3. Reguleerige õhukese kruvikeerajaga möödaviigukruvi asendit A. Mudelist oleneb möödaviigukruvi asend A.



### Üleminek maagaasilt vedelgaasile

1. Keerake möödaviigukruvi täiesti kinni.
2. Pange nupp tagasi.
3. Ühendage seade vooluvõrku.

### Üleminek vedelgaasilt maagaasile

1. Keerake möödaviigukruvi ühe keerme võrra lahti asendisse A.
2. Pange tagasi ahjufunktsioonide nupp.
3. Ühendage seade vooluvõrku.



#### HOIATUS!

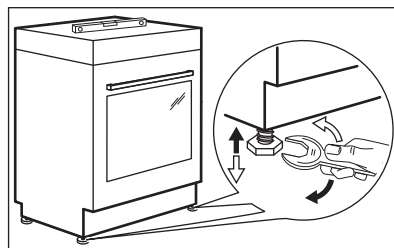
Ühendage toitepistik pistikupesasse alles siis, kui kõik osad on tagasi esialgsetele kohtadel. Vigastusohht!

4. Süüdake põleti. Vt "Ahi – igapäevane kasutamine".
5. Keerake ahjufunktsioonide nupp minimaalsesse asendisse.
6. Eemaldage uuesti ahjufunktsioonide nupp.
7. Keerake möödaviigukruvi aeglaselt kinni-suunas, kuni leek muutub minimaalseks ja ühtlaseks.
8. Pange tagasi ahjufunktsioonide nupp.

9. Valige ahjufunktsioonide nupu abil maksimaalne gaasi pealevool ja laske ahjul vähemalt 10 minutit kuumeneda.
10. Keerake ahjufunktsioonide nupp kiiresti maksimaalselt asendilt minimaalse gaasi pealevoolu asendisse.

Kontrollige leeki. Veenduge, et leek ei kustu, kui nuppu kiiresti minimaalasendisse keerate. Ahju põletikroonil peab olema väike tavaline leek. Kui leek kustub, reguleerige uuesti ahju põletit.

### 3.15 Seadme loodimine



Pliidi pealispinna seadmiseks ühele tasemele teiste pindadega kasutage seadme all olevaid väikeseid tugijalgu.

### 3.16 Kaldumisvastane kaitse

Enne kaldumisvastase kaitse kinnitamist seadke seade sobivas kohas õigele kõrgusele.



#### ETTEVAATUST!

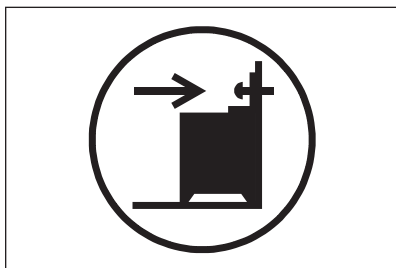
Veenduge, et kaldumisvastane kaitse on paigaldatud õigele kõrgusele.



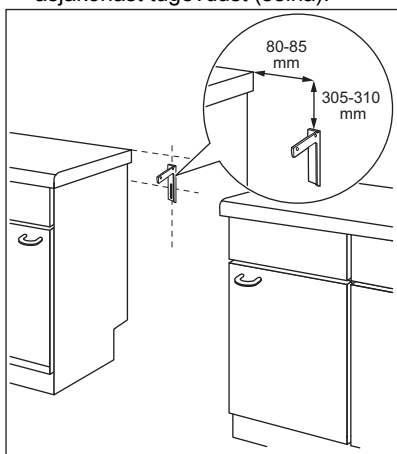
Veenduge, et seadme taga olev pind on sile.

Te peate paigaldama kaldumisvastase kaitsme. Kui te seda ei paigalda, võib seade kaldesse minna.

Teie seadmel on juuresoleval pildil näidatud sümbol (kohaldatavuse korral), et tuletada meelde kaldumisvastase kaitsme paigaldamise vajadust.



1. Paigaldage kaldumisvastane kaitse 305 - 310 mm seadme ülapiinast allapoole ja kinnitusklambri ümmargusse avasse 80-85 mm kaugusel seadme küljest. Kruvige see kõva materjali sisse või kasutage asjakohast tugevdust (seina).



2. Ava leiate seadme tagakülje vasakult poolt. Kergitage seadme esiosa ja asetage see kappide vahelisse tühimikku. Kui tööpinna kappide vaheline ruum on suurem kui seadme laius, peate külgmise mõõdu seadme keskkohale vastavaks reguleerima.

**i** Kui te muutsite pliidi mõõtmeid, peate kaldumisvastase seadme nõuetekohaselt joondama.

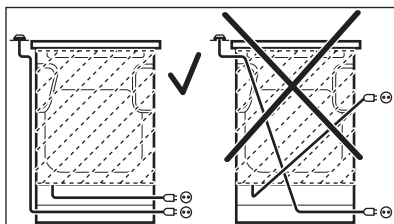
**!** **ETTEVAATUST!** Kui tööpinna kappide vaheline ruum on suurem kui seadme laius, peate külgmise mõõdu seadme keskkohale vastavaks reguleerima.

### 3.17 Elektriinstallatsioon

**!** **HOIATUS!** Tootja ei vastuta kahju eest, mis tuleneb teie suutmatusest järgida ohutust käsitlevates peatükkides kirjeldatud ohutusmeetmeid.

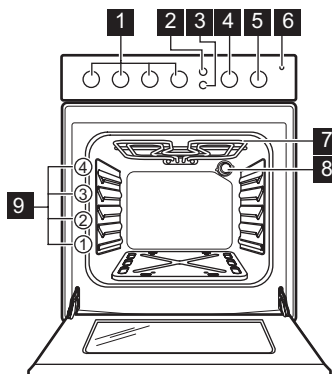
Seadmega kaasnevad toitekaabel ja toitepistik.

**!** **HOIATUS!** Toitekaabel ei tohi kokku puutuda joonisel välja toodud seadme osaga.



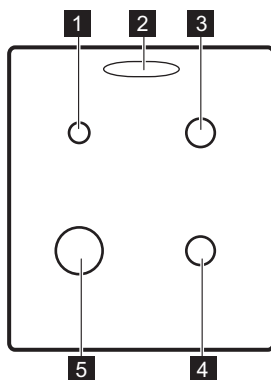
## 4. TOOTE KIRJELDUS

### 4.1 Üldine ülevaade



- 1 Pliidiplaadi nupud
- 2 Sädemegeneraatori nupp
- 3 Lambi nupp
- 4 Minutilugeja nupp
- 5 Ahju funktsioonide juhtnupp
- 6 Grilli indikaator
- 7 Kuumutuselement
- 8 Lamp
- 9 Riuli asendid

### 4.2 Keeduala paigutus



- 1 Lisapõleti
- 2 Auru väljalaskeava – arv ja asukoht sõltuvad mudelist
- 3 Poolkiire põleti
- 4 Poolkiire põleti
- 5 Kiirpõleti

### 4.3 Lisatarvikud

- **Traatrest**  
Küpsetusnõudele, koogivormidele, praadidele.

- **Küpsetusplaat**  
Kookide ja küpsiste jaoks.
- **Hoiusahtel**  
Hoiusahtel on ahjuõõnsuse all.

## 5. ENNE ESIMEST KASUTAMIST



**HOIATUS!**  
Vt ohutust käsitlevaid peatükke.

Vt jaotist "Puhastus ja hooldus".

Puhastage ahju ja tarvikuid enne esimest kasutamist.


Pange kõik tarvikud oma kohale tagasi.

### 5.1 Esimene puhastamine

Eemalda ahjust kõik tarvikud.

## 5.2 Eelkuumutamine

Eelkuumutage tühja seadet, et järelejäänud rasv ära põletada.

1. Seadke maksimaalne temperatuur.
2. Laske seadmel ligikaudu 20 minutit töötada.
3. Seadke funktsioon  ja maksimaalne temperatuur. Selle funktsiooni maksimaalseks lubatavaks temperatuuriks on 210 °C.
4. Laske seadmel ligikaudu 15 minutit töötada.



### HOIATUS!

Tarvikud võivad muutuda tavapärasest kuumemaks.

Ahjust võib eralduda lõhna ja suitsu. See on normaalne. Veenduge, et õhuvool on piisav.

Laske ahjul maha jahtuda. Niisutage pehmet lappi sooja vee ja lahja pesuaine lahuses ning kasutage seda ahjuõhne puhastamiseks.

## 6. PLIIT – IGAPÄEVANE KASUTAMINE



### HOIATUS!

Vt ohutust käsitlevaid peatükke.

### 6.1 Pliidi põleti süütamine





Süüdake põleti alati enne nõude pliidile asetamist.



### HOIATUS!

Lahtise tulega tuleb köögis väga ettevaatlikult ümber käia. Tootja ei vastuta selle nõude eiramisest tulenevate tagajärgede eest.

1. Vajutage ja hoidke sädemegeneraatori nuppu .
2. Samal ajal keerake pliidi funktsioonide nuppu vastupäeva maksimaalse gaasi pealevoolu asendini  ja vajutage siis põleti süütamiseks.
3. Kui põleti süttib, vabastage sädemegeneraatori nupp, kuid jätke nupp umbes 10 sekundiks valitud asendisse; et termoelement saaks soojeneda. Vastasel korral katkeb gaasi pealevool.
4. Kui leek on normaalne, võite seda reguleerida.



### HOIATUS!

Ärge hoidke nuppu sees kauem kui 15 sekundit. Kui põleti 15 sekundi jooksul ei sütti, vabastage nupp, keerake see väljalülitatud asendisse ja püüdke põleti uuesti süüdata, kuid mitte varem kui 1 minuti pärast.



Kui põletit ei õnnestu süüdata ka mitme katsega, kontrollige, kas põleti kroon ja kaas on õiges asendis.



Juhul, kui elektrit ei ole, võite põleti süüdata ka ilma elektrilise seadmeta. Sel juhul viige leek põleti juurde, vajutage vastav nupp sisse ja keerake maksimaalsesse asendisse. Hoidke nuppu 10 sekundit (või veidi vähem) sissevajutatuna, et termoelement saaks soojeneda.



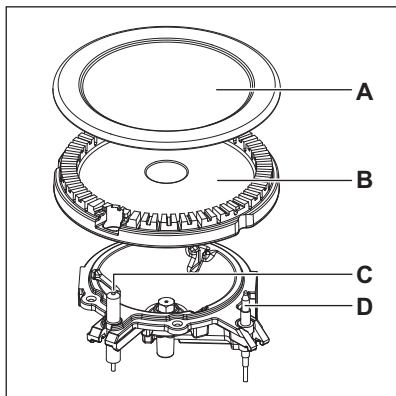
Kui põleti leek peaks kogemata kustuma, keerake nupp väljas-asendisse ja proovige põletit 1 minuti pärast uuesti süüdata.





Sädemetekitaja võib automaatselt käivituda, kui pärast paigaldamist või voolukatkestust voolu sisse lülitate. Viga ei ole.

## 6.2 Põleti ülevaade



- A. Põleti kübar
- B. Põleti kroon
- C. Süüteküünal
- D. Termopaar

## 6.3 Põleti väljalülitamine

Leegi kinnikeeramiseks keerake nupp väljas-asendisse **0**.



### HOIATUS!

Enne toidunõude põletilt ära võtmist keerake tuli väiksemaks või lülitage hoopis välja.

# 7. PLIIT - VIHJEID JA NÄPUNÄITEID



### HOIATUS!

Vt ohutust käsitlevaid peatükke.



### HOIATUS!

Ärge kasutage anumaid, mis on ümara või kumera põhjaga, kuna need võivad pliidiil ümber minna.

## 7.1 Keedunõud



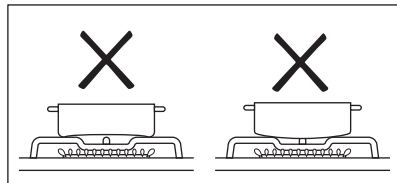
### HOIATUS!

Ärge paigutage ühte panni kahele põletile.



### HOIATUS!

Pritsmete ja vigastuste ärahoidmiseks ärge pange põletile ebatasase põhjaga või kahjustatud nõusid.



### ETTEVAATUST!

Veenduge, et poti käepidemed ei ole pliidiplaadi esiserva kohal.



### ETTEVAATUST!

Jälgige, et nõud asetseksid täpselt põleti kohal nii ei lähe need ümber ja ka gaasitarbimine on väiksem.

## 7.2 Keedunõude läbimõõt



### HOIATUS!

Kasutage ainult selliseid keedunõusid, mille põhja läbimõõt vastab põletite suurusele.

Põleti	Nõude läbimõõt (mm)
Lisapõleti	120 - 180
Poolkiire	140 - 220/240 <sup>1)</sup>

Põleti	Nõude läbimõõt (mm)
Kiire	160 - 220/260 <sup>1)</sup>

<sup>1)</sup> Kui pliilil kasutatakse ainult ühte nõud.

## 8. PLIIT – PUHASTUS JA HOOLDUS



### HOIATUS!

Vt ohutust käsitlevaid peatükke.

### 8.1 Üldteave

- Puhastage pliiti iga kord pärast kasutamist.
- Kasutage alati puhta põhjaga nõusid.
- Kriimustused või tumedad plekid pinnal ei mõjuta kuidagi pliidi tööd.
- Kasutage pliidi pinna jaoks sobivat puhastusvahendit.
- Roostevabast terasest osi peske veega ja kuivatage pehme lapiga.

### 8.2 Pliidi puhastamine

- **Eemaldage kohe:** sulanud plast, plastkile, sool, suhkur ja suhkrut sisaldavad toiduained, vastasel korral võib kinnikõrbenud mustus pliiti kahjustada. Püüdke vältida toidu pinnale kõrbemist.
- **Eemaldage, kui pliit on piisavalt jahtunud:** katlakiviringid, veeringid, rasvapekid, metalse läikega plekid. Puhastage pliiti niiske lapi ja mitteabrsiivse pesuainega. Pärast puhastamist kuivatage pliiti pehme lapiga.
- Emailitud osade, kaante ja kroonide puhastamiseks peske neid sooja seebiveega ja kuivatage enne tagasipanekut hoolikalt.

### 8.3 Süüteseadme puhastamine

Süütamine toimub keraamilisel süüteküünla metallielektroodi abil. Hoidke

need osad väga puhtad, et ennetada süütamistõrkeid ja veenduge, et põleti krooni avased ei ole ummistunud.

### 8.4 Pannitoendid



Pannide toendid ei ole nõudepesumasinakindlad. Neid tuleb pesta käsitsi.

1. Saate pannitoided lihtsalt eemaldada, et pliidi puhastamist hõlbustada.



Olge pannitugede paigutamisel äärmiselt ettevaatlik, et vältida pliidiplaadi kahjustamist.

2. Emailpinna servad võivad paiguti olla karedad, seega olge pannitoendite pesemisel väga ettevaatlik. Vajaduse korral eemaldage rasked plekid puhastuspastaga.
3. Pärast pannitoendite puhastamist veenduge, et need asetsevad õigesti.
4. Põleti korrektse töö tagamiseks veenduge, et anumatugede labad jäävad kohakuti põleti keskosaga.

### 8.5 Perioodiline hooldus

Paluge volitatud teenusepakkujalt regulaarselt gaasitoru ja rõhumuunduri seisukorra kontrollimist.





## 9. AHI – IGAPÄEVANE KASUTAMINE



### HOIATUS!

Vt ohutust käsitlevaid peatükke.

### 9.1 Ahju funktsioonid

Ahju funktsioon	Kasutamine
 Väljas-asend	Ahi on väljas.
1 - 8 1) Kuumusastmed	Ahju temperatuuritasemete vahemik.
 Grill	Lamedate toiduainete grillimiseks grilliala keskel. Röstimiseks.  Selle funktsiooni maksimaalseks lubatavaks temperatuuriks on 210 °C.
 Ahju valgusti	Ahju sisemuse valgustamiseks. Selle funktsiooni kasutamiseks vajutage valgusti nuppu.

1) 1 – 140 °C, 2 – 155 °C, 3 – 170 °C, 4 – 190 °C, 5 – 205 °C, 6 – 220 °C, 7 – 235 °C, 8 – 250 °C

### 9.2 Ahju gaasipõleti süütamine



#### ETTEVAATUST!

Ahju põleti sisselülitamisel peab ahju uks olema avatud.




#### ETTEVAATUST!

Veenduge, et kaas on lahti. Ahju kasutamise ajal peab kaas olema avatud, et vältida ülekuumenemist.



#### Ahju ohutusseade:

Gaasiahjul on termoelement. See peatab gaasi pealevoolu, kui leek kustub.

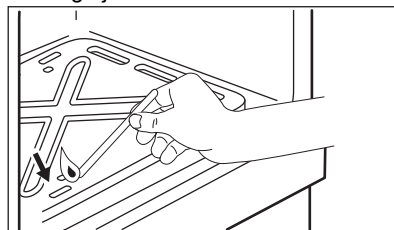
1. Avage ahjuuks.
2. Vajutage ja hoidke sädemengeneraatori nuppu .
3. Samal ajal keerake ahjufunktsioonide nuppu vastupäeva maksimaalse kuumuseni ja vajutage siis põleti süütamiseks.
4. Kui põleti süttib, vabastage sädemengeneraatori nupp, kuid jätke

ahjufunktsioonide nupp umbes 15 sekundiks valitud asendisse; et termoelement saaks soojeneda. Vastasel korral katkeb gaasi pealevool.

### 9.3 Ahju gaasipõleti käsitsi süütamine

Juhul, kui elektrit ei ole, võite ahju põleti süüdata ka ilma elektrilise seadmeta.

1. Avage ahjuuks.
2. Hoidke leeki ahjuõõne põhjas asuva augu juures.



3. Samal ajal vajutage ahjufunktsioonide nupp alla ja

keerake seda vastupäeva maksimaalse gaasi pealevoolu asendini.

4. Kui leek on süttinud, hoidke gaasi nuppu umbes 15 sekundit või vähem sissevajutatuna, et termoelement jõuaks soojeneda.



Ärge hoidke ahjufunktsioonide nuppu sees kauem kui 15 sekundit. Kui ahju põleti 15 sekundi jooksul ei sütti, vabastage ahjufunktsioonide nupp, keerake see väljas-asendisse, avage ahju uks ja püüdke põleti uuesti süüdata, kuid mitte varem kui 1 minuti pärast.

## 9.4 Pärast ahju gaasipõleti süütamist

1. Vabastage ahjufunktsioonide nupp.
2. Sulgege ahjuuks.
3. Keerake ahjufunktsioonide nuppu, et valida vajalik soojusaste.

Jälgige, et leek tuleks välja kõigist ahju põhjas olevatest aukudest.

## 9.5 Ahju põleti väljalülitamine

Leegi kinnikeeramiseks keerake nupp väljas-asendisse **0**.

## 9.6 Grill




### HOIATUS!

Küpsetage alati suletud ahjuuksega.



Soovitav on mitte kasutada küpsetamiseks elektrigrilli funktsiooni gaasiahjuga samal ajal.

1. Keerake ahjufunktsioonide nuppu päripäeva, et .
  2. Reguleerige resti asendit erineva paksusega toidu jaoks. Kiiremaks küpsetamiseks pange toit ülemisele kuumutuselemendile lähemale ja õrnemaks küpsetamiseks sellest kaugemale.
- Enamik toite tasub panna pannis olevale restile, et õhk ringleks maksimaalselt ja toit oleks rasvast ning mahlast kõrgemal. Soovi korral võite otse sügavale pannile panna selliseid toite nagu kala, maks ja neerud.
  - Pritsmete vältimiseks tuleb toit enne grillimist põhjalikult kuivatada. Määrige liha ja kala kergelt vähese õli või sulavõiga, et need küpsetamise ajal niisked püsiksid.
  - Liha grillides võite resti alla panna lisandeid nagu tomateid ja seeni.
  - Leiva küpsetamisel on soovitatav kasutada ülemist juhikuasendit.
  - Toiduvalmistamise ajal peaksite vastavalt vajadusele toitu keerama.

Selle funktsiooni inaktiveerimiseks keerake nupp väljas-asendisse.

# 10. AHI – KELLA FUNKTSIOONID

## 10.1 Minutilugeja

Kasutage seda pöördloendusaja seadistamiseks.



See funktsioon ei mõjuta seadme tööd.

Keerake taimer nuppu niikaugele kui see läheb, seejärel keerake see vajalikule ajaperioodile.

Kui aeg saab täis, kõlab helisignaali.

## 11. AHI – TARVIKUTE KASUTAMINE



### HOIATUS!

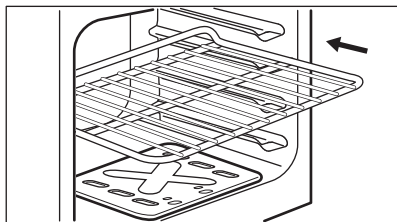
Vt ohutust käsitlevaid peatükke.

### 11.1 Tarvikute sisestamine

#### Traatrest:



Ahjuresti tagaosa on spetsiaalse kujuga, et soodustada kuuma õhu ringlemist.

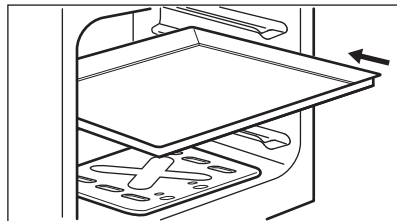


Pange rest õigele riulitasandile. Veenduge, et see ei puutu vastu ahju tagaseina.

#### Rest:



Ärge lükake küpsetusplaati ahjuõones täiesti vastu tagaseina. See takistab kuumuse ringlemist plaadi ümber. Toit võib ära kõrbeda, eriti plaadi tagaosas.



Pange rest või sügav pann sobivale restitasandile. Veenduge, et see ei puutu vastu ahju tagaseina.

## 12. AHI - VIHJEID JA NÄPUNÄITEID



### HOIATUS!

Vt ohutust käsitlevaid peatükke.



Tabelites esitatud temperatuurid ja küpsetusajad on ainult soovituslikud. Täpsemalt sõltuvad need retseptist ning kasutatava tooraine kvaliteedist ja kogustest.

### 12.1 Üldine teave

Seadmes on neli riulitasandit. Alustage tasandite arvestamist alati seadme põhjast.

Niiskus võib kondenseeruda seadmesse või selle klaaspaneelidele. Tegu pole veaga. Kui avate ahju ukse toidu valmistamise ajal, hoiduge alati tahapoole. Kondenseerumise vähendamiseks laske ahjul enne

küpsetamise alustamist 10 minutit töötada.

Kuivatage ahjust niiskus iga kord pärast seadme kasutamist.

Küpsetades ärge pange nõusid otse ahju põhjale ega katke ahju osi fooliumiga kinni. See võib muuta küpsetamise tulemusi ja kahjustada ahjuemaili.

### 12.2 Küpsetamine

Esimesel küpsetamisel kasutage madalamat temperatuuri.

Kui küpsetate kooke rohkem kui ühel ahjutasandil, võib küpsetusaega 10-15 minuti võrra pikendada.

Küpsetamise ajal võivad ahjuplaadid veidi kõveraks minna. Kui plaadid jälle maha jahtuvad, taastub esialgne kuju.

Paremate tulemuste saamiseks kasutage küpsetamise lõpus 2 - 5 minutit grillfunktsiooni. Grillimisajad leiate küpsetustabelitest.

## 12.3 Kookide küpsetamine

Ärge avage ahjuust enne kui  $\frac{3}{4}$  küpsetusajast on möödunud.

## 12.4 Liha ja kala küpsetamine

Et mahl lihast välja ei valguks, laske prael enne lahtilõikamist umbes 15 minutit seista.

Et ahjust küpsetamise ajal liiga palju suitsu ei tuleks, kallake sügavasse panni veidi vett. Suitsu kondenseerumise

vältimiseks lisage vett kohe, kui see on ära auranud.

## 12.5 Toiduvalmistamise ajad

Toiduvalmistamise ajad sõltuvad toidu tüübist, konsistentsist ja mahust.

Esiialgu jälgige toiduvalmistamisel seadme tööd. Leidke selle seadme kasutamisel parimad seaded (soojusaste, toiduvalmistamise aeg jne) oma keedunõudele, retseptidele ja kogustele.

## 12.6 Küpsetustabelid

Toit	Eel-kuu-mutus-aeg (min)	Termo-staadi asend	Lõpus grilli-mise aeg (min)	Küpsetus-aeg kokku (min)	Riili ta-sand	Tarvikud
Väike kook	15	2 - 3	3	20 - 30	3	küpsetusplaat
Rasvavaba keeks	15	2 - 3	2	30 - 40	3	1 vorm (läbimõõt: 26 cm) traatrestil
Õunakook	15	4	5	70 - 80	3	2 vormi (läbimõõt: 20 cm) traatrestil
Taignaribad	15	1	2	20 - 30	3	küpsetusplaat
Burgerid	15	Grill – sees		70 - 80 <sup>1)</sup>	3	traatrestil ja plaadil tasandil 2
Röstleib/-sai	15	Grill – sees		3 - 4	3	ahjurest

1) Pöörake 40 min järel

Toit / nõu (IEC 60350-1)	Eel-kuu-mutus-aeg (min)	Termo-staadi asend	Lõpus grilli-mise aeg (min)	Küpsetus-aeg kokku (min)	Riili ta-sand	Tarvikud
<b>Küpsetamine vormides</b>						
Madeira kook	15	4 - 5		95 - 105	3	plaat traatrestil
Rikkaliku puuviljatäidisega kook	15	4		115 - 125	3	plaat traatrestil
Victoria kook	15	4	2	30 - 40	3	2 vormi traatrestil, diagonaalpaigutus

Toit / nõu (IEC 60350-1)	Eelkuumutus-aeg (min)	Termostaadi asend	Lõpus grillimise aeg (min)	Küpsetusaeg kokku (min)	Riivli tasand	Tarvikud
Rumeenia keeks – traditsiooniline	15	4		55 - 65	3	2 plaati traatrestil
<b>Pitsa</b>						
Quiche Lorraine	15	5 - 6		50 - 60	3	plaat traatrestil
<b>Toit</b>						
Lasanje	15	5		40 - 50	3	klaasist ahjunõu traatrestil
Makaroni-ahjuroad	15	5 - 6		50 - 60	3	klaasist ahjunõu traatrestil
Kartuligrataän	15	5	5	40 - 50	3	küpsetusplaat
<b>Liha</b>						
Forell	15	7		30 - 40 <sup>1)</sup>	3	traatrestil ja plaadil tasandil 2
Seapraad	15	5		70 - 80 <sup>1)</sup>	2	küpsetusplaat
<b>Grill</b>						
Pool kana	10	Grill – sees		55 - 65 <sup>1)</sup>	2	traatrestil ja plaadil tasandil 2
<b>Küpsetamine plaadil</b>						
Rullbiskviit	15	2 - 3	2	15 - 25	3	küpsetusplaat
Besee	15	1		35 - 45	3	küpsetusplaat

<sup>1)</sup> Pöörake, kui 1/2–2/3 küpsetusajast on möödunud.

## 13. AHI – PUHASTUS JA HOOLDUS



### HOIATUS!

Vt ohutust käsitlevaid peatükke.

### 13.1 Märkused puhastamise kohta

Puhastage ahju esikülge pehme lapi, sooja vee ning õrnatoimelise pesuvahendiga.

Kasutage metallpindade puhastamiseks ettenähtud puhastusainet.

Puhastage ahju sisemust pärast igat kasutuskorda. Rasva või toidujääkide kogunemine võib kaasa tuua tulekahju.

Pärast igat kasutuskorda puhastage kõik ahju tarvikud ja laske neil kuivada.

Kasutage sooja vee ja puhastusvahendi lahuses niisutatud pehmet lappi. Ärge peske tarvikuid nõudepesumasinas.

Eemaldage tugev mustus spetsiaalse ahjupuhastiga.

Ärge puhastage mITTenakkuva pinnaga tarvikuid abrasiivse puhastusvahendi või teravate esemetega.

### 13.2 Roostevabast terasest või alumiiniumist ahjud

Puhastage ahjuust ainult niiske lapi või käsnaaga. Kuivatage pehme lapiga.

Ärge kasutage terasvilla, happeid ega abrasiivseid materjale, kuna need võivad ahju pinda kahjustada. Puhastage ahju juhtpaneeli, järgides samu ettevaatusabinõusid.

### 13.3 Ahju klaaspaneelide eemaldamine ja paigaldamine

Sisemised klaaspaneelid võib puhastamiseks eemaldada. Erinevate mudelite puhul on klaaspaneelide arv erinev.



#### HOIATUS!

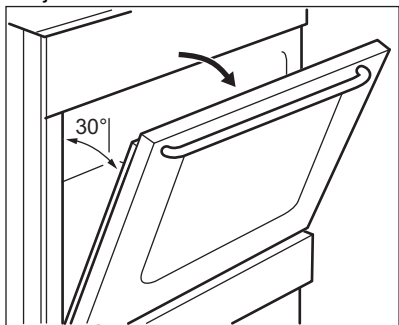
Hoidke puhastamise ajal uks kergelt lahti. Kui uks on lõpuni lahti, võib see ootamatult sulguda ja põhjustada kahjustusi.



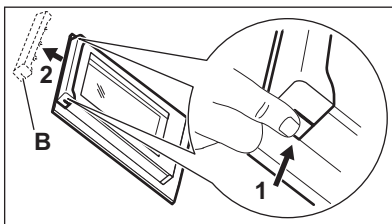
#### HOIATUS!

Ärge kasutage seadet ilma klaaspaneelideta.

1. Avage uks, nii et see oleks umbes 30° nurga all. Veidi avatud asendis jääb uks lahti.



2. Võtke mõlemalt poolt ukselistu (B) ülemistest servadest kinni ja suruge sissepoole, et vabastada kinnitusnaga.



3. Eemaldamiseks tõmmake ukselistu ettepoole.



#### HOIATUS!

Kui te ukspaneele välja tõstate, üritab uks sulguda.

4. Hoidke kinni ukse klaaspaneelide ülemisest servast ja tõstke need ükshaaval välja.
5. Puhastage klaaspaneeli seebiveega. Kuivatage klaaspaneeli hoolikalt. Pärast puhastamist paigutage klaaspaneelid ja ahju uks tagasi kohale. Korraldage ülalloodud samme vastupidises järjekstuses. Pange esmalt kohale väiksem paneel, seejärel suurem.



#### ETTEVAATUST!

Veenduge, et paigaldate sisemise klaaspaneeli oma kohale õigesti.

### 13.4 Sahtli eemaldamine



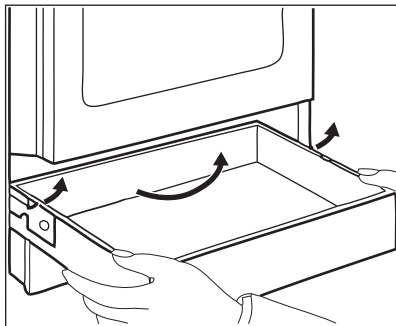
#### HOIATUS!

Ärge hoidke sahtlis kergestisüttivaid esemeid (nagu puhastusmaterjalid, kilekotid, ahjukindad, paber või puhastuspihustid). Ahju kasutades võib sahtel kuumaks minna. Tuleoht!

Puhastamise hõlbustamiseks saab ahju allosas oleva sahtli välja võtta.

1. Tõmmake sahtel lõpuni välja.





2. Tõstke aeglaselt sahtlit.
3. Tõmmake sahtel täielikult välja. Sahtli paigaldamiseks sooritage ülalkirjeldatud toiming vastupidises järjekorras.

### 13.5 Lambi asendamine



**HOIATUS!**  
Elektrilöögi oht!  
Lamp võib olla kuum.

1. Lülitage ahi välja. Oodake, kuni ahi on jahtunud.
2. Eemaldage ahi vooluvõrgust.
3. Pange ahju põhjale riie.

### Tagumine lamp

1. Keerake lambi klaaskatet selle eemaldamiseks.
2. Puhastage klaaskate.
3. Asendage lambipirn sobiva 300 °C taluva kuumakindla pirniga.
4. Paigaldage klaaskate.

## 14. VEAOTSING



**HOIATUS!**  
Vt ohutust käsitlevaid peatükke.

### 14.1 Mida teha, kui...

Probleem	Võimalik põhjus	Kõrvaldamise abinõu
Sädemegeneraatori sisselülitamisel ei teki sädet.	Pliidiplaat ei ole elektrivõrku ühendatud või ühendus ei ole korralik.	Kontrollige, kas pliidiplaat on õigesti elektrivõrku ühendatud. Vt ühendusskeemi.
	Kaitse on vallandunud.	Veenduge, et tõrke põhjuseks on kaitse. Kui kaitse korduvalt uuesti vallandub, võtke ühendust elektrikuga.
	Põleti kübar ja kroon on vales asendis.	Pange põleti kübar ja kroon õigesti asendisse.
Leek kustub kohe pärast süütamist.	Termopaar ei ole piisavalt kuumenenud.	Pärast leegi süütamist hoidke sädemegeneraatorit aktiveerituna vähemalt 10 sekundit või vähem.

Probleem	Võimalik põhjus	Kõrvaldamise abinõu
Tulerõngas on ebaühtlane.	Põleti kroon on toidujäätmest ummistatud.	Veenduge, et gaasipõleti ei ole ummistunud ja et põletikroon on puhas.
Põletid ei tööta.	Gaasitoide puudub.	Kontrollige gaasiühendust.
Seade teeb müra.		Kuumenedes ja maha jahutudes mõned seadme metallosad paisuvad ja tõmbuvad kokku. See müra on normaalne.
Leegi värvus on oranž või kollane.		Leek võib mõnes põleti piirkonnas näida oranži või kollasena. See on normaalne.
Ahi ei kuumene.	Ahi on välja lülitatud.	Süüdake ahju põleti.
	Vajalikud seadistused on tegemata.	Veenduge, et seadistused on õiged.
Valgusti ei põle.	Lamp on defektne.	Asendage lambipirn uuega.
Toidule ja ahjuõõnde koguneb auru ja kondensvett.	Toit on jäänud liiga kauaks ahju.	Kui küpsetamine on lõppenud, tuleb toit ahjust hiljemalt 15–20 minuti pärast välja võtta.
Toidu valmimiseks kulub liiga palju aega või valmistub liiga kiiresti.	Temperatuur on liiga madal või liiga kõrge.	Vajadusel reguleerige temperatuuri. Järgige kasutusjuhendis toodud nõuannet.

## 14.2 Hooldusandmed

Kui te ei suuda probleemile ise lahendust leida, siis võtke ühendust edasimüüja või teeninduskeskusega.

Vajalikud teeninduskeskuse andmed leiate andmesildilt. Andmesildi leiate seadme sisepinna esiraamilt. Ärge andmesilti seadme sisemusest eemaldage.

Soovitame kirjutada andmed siia:	
Mudel (MOD.)	.....
Tootenumbr (PNC)	.....
Seerianumber (S.N.)	.....

## 15. ENERGIATÕHUSUS

### 15.1 Pliidi tooteteave kooskõlas määrusega EL 66/2014

Mudeli tunnus	LKG500004W
---------------	------------

Pliidiplaadi tüüp	Pliidiplaat eraldiseisva pliidi sees	
Gaasipõletite arv	4	
Energiaatõhusus gaasipõleti kohta (EE gas burner)	Vasak tagumine - lisapõleti	ei ole kohaldatav
	Parem tagumine - poolkiire	55.3%
	Parem eesmine - poolkiire	55.3%
	Vasak eesmine - kiire	55.5%
Energiaatõhusus gaasipliidi kohta (EE gas hob)	55.4%	

EN 30-2-1:EN 30-2-1: Kodused gaaskuumutusega toiduvalmistusseadmed – Osa 2-1: Energia säästmine – Üldist.

## 15.2 Pliidiplaat – energiasäästlik

Alljärgnevate soovitude järgimisel saate igapäevase toiduvalmistamise ajal energiat säästa.

- Kui kuumutate vett, kasutage ainult vajalikku kogust.
- Võimalusel pange nõule alati kaas peale.
- Enne kasutamist veenduge, et põletid ja kööginõutoed on õigesti paigaldatud.
- Kööginõu põhja läbimõõt peab vastama põleti suurusele.
- Asetage kööginõu otse põleti kohale ja selle keskele.
- Kui vedelik hakkab keema, keerake leek väiksemaks, et see keeks rahulikult.
- Kui võimalik, kasutage aurusurvepotti. Vt selle kasutusjuhendit.

## 15.3 Tooteinfo ahjude jaoks ja toote infoleht

Tarnija nimi	Electrolux
Mudeli tunnus	LKG500004W 943003552
Energiaatõhususe indeks	95.8
Energiaatõhususe klass	A
Energiaatarve standardse koormusega, tavarežiim	1.58 kWh/tsükkel 5.70 MJ/tsükklis
Kambrite arv	1
Soojusallikas	Gaas
Helitugevus	55 l
Ahju tüüp	Ahi eraldiseisva pliidi sees
Mass	39.0 kg

EN 15181 Gaasiahjude energiatarbimise mõõtmismeetod.

## 15.4 Ahi – energia kokkuhoid



Seadmel on omadused, mis aitavad säästa energiat igapäevasel toiduvalmistamisel.

Veenduge, et seadme töötamise ajal on seadme uks korralikult kinni. Ärge küpsetamise ajal seadme ust liiga tihti avage. Jälgige, et uksetihend oleks puhas ja korralikult omal kohal.

Energia kokkuhoiu tagamiseks kasutage metallnõusid.

Kui võimalik, ärge eelkuumutage seadet enne küpsetamist.

Kui valmistate järjest mitu küpsetist, püüdke need ahju panna võimalikult lühikeste vahedega.

### Jääkkuumus


Kui küpsetusaeg on pikem kui 30 minutit, vähendage vähemalt 3–10 minutit enne küpsetusaja lõppu seadme temperatuuri. Seadme sees oleva jääkkuumuse abil küpsemine jätkub.


Muude toitude soojendamiseks kasutage jääkkuumust.

### Toidu soojashoidmine

Jääkkuumuse kasutamiseks ja toidu soojashoidmiseks valige madalaim võimalik temperatuur.

## 16. JÄÄTMEKÄITLUS

Sümboliga  tähistatud materjalid võib ringlusse suunata. Selleks viige pakendid vastavatesse konteineritesse. Aidake hoida keskkonda ja inimeste tervist ja suunake elektri- ja elektroonilised jäätmed ringlusse. Ärge visake

sümboliga  tähistatud seadmeid muude majapidamisjäätmete hulka. Viige seade kohalikku ringluspunkti või pöörduge abi saamiseks kohalikku omavalitsusse.

Electrolux Appliances AB - Contact Address: Al. Powstańców Śląskich 26, 30-570 Kraków, Poland