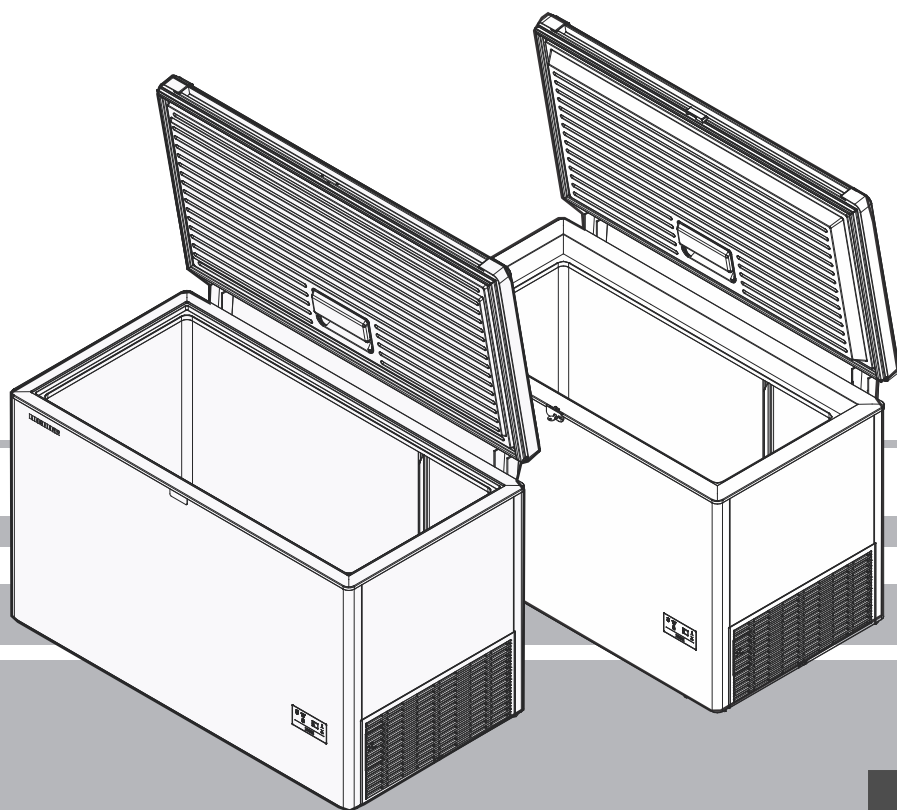


## **Naudojimo instrukcija**

Šaldymo dėžė

Prieš įjungdami pirmą kartą, perskaitykite naudojimo instrukciją.

10 puslapis



**7084 968-01**

**CFf ir CFd**

**LIEBHERR**

## Įspėjimų pirmumo tvarka

<b>⚠ PAVOJUS</b>	Nurodo situaciją, susijusią su tiesioginiu pavojumi, kuri, jos nevengiant, gali sukelti mirtį arba sunkius sužalojimus.
<b>⚠ ĮSPĖJIMAS</b>	Nurodo pavojingą situaciją, kuri, jos nevengiant, gali sukelti mirtį arba sunkius sužalojimus.
<b>⚠ PERSPĖJIMAS</b>	Nurodo pavojingą situaciją, kuri, jos nevengiant, galėtų baigtis nesunkiu arba vidutiniu kūno sužalojimu.
<b>PASTABA</b>	Nurodo pavojingą situaciją, kuri, jos nevengiant, gali sukelti turtinę žalą.
<b>Pastaba</b>	Nurodo naudingą informaciją ir patarimus.

### Saugos taisyklės ir įspėjimas

- **ĮSPĖJIMAS:** pasirūpinkite, kad nebūtų užkimštos ventiliacijos angos, esančios prietaiso korpuse ar įmontuotoje konstrukcijoje.
- **ĮSPĖJIMAS:** norėdami pagreitinti atitirpinimo procesą, naudokite tik gamintojo rekomenduotus mechaninius įtaisus ar kitas pagalbines priemones.
- **ĮSPĖJIMAS:** nepažeiskite šaltnešio grandinės.
- **ĮSPĖJIMAS:** šaldytuvo skyriuje nenaudokite jokių elektros prietaisų, kurie neatitinka gamintojo rekomenduojamos konstrukcijos.
- **ĮSPĖJIMAS:** montuodami prietaisą, būkite atsargūs, kad nepažeistumėte maitinimo kabelis.
- **ĮSPĖJIMAS:** už prietaiso negalima statyti ir naudoti daugializdžių ar skirstomųjų adapterių ir kitų elektroninių prietaisų (pvz., halogeninių transformatorių).
- **ĮSPĖJIMAS:** pavojus patirti sužalojimų dėl elektros smūgio. Po gaubtu yra įtampos turinčių dalių. Vidinę diodinę lemputę keisti ar taisyti leidžiama tik klientų aptarnavimo centro darbuotojams arba kvalifikuotiems specialistams.
- **ĮSPĖJIMAS:** pavojus susižaloti keičiant ar taisant diodinę lemputę. Diodinės lemputės šviesos intensyvumas atitinka lazerio klasę RG 2. Jei būtų pažeistas lemputės gaubtas, nežiūrėkite iš arti tiesiai į šviesą pro optinius lęšius. Gali būti pažeistos akys.
- **ĮSPĖJIMAS:** šį prietaisą privaloma pritvirtinti, kaip aprašyta naudojimo instrukcijoje (montavimo instrukcijoje), kad būtų išvengta bet kokių galimų pavojų dėl jo nestabilumo.

- Šiuo prietaisu gali naudotis 8 metų amžiaus ir vyresni vaikai bei žmonės, turintys ribotų fizinių, jutiminių ar protinių gebėjimų arba neturintys patirties ir žinių, kaip naudotis šiuo prietaisu, jei jie yra prižiūrimi arba yra išmokyti saugiai naudotis prietaisu ir supranta, kokių pavojų gali kilti juo naudojantis. Vaikams neturi būti leidžiama žaisti su šiuo prietaisu. Neprižiūrimiems vaikams draudžiama vykdyti valymo ir vartotojo atliekamus priežiūros darbus.
- Nelaikykite šiame prietaise jokių sprogių medžiagų, pavyzdžiui, aerosolinių flakonų su degiais propelentais.
- Siekiant išvengti susižalojimų ir žalos turtui, prietaisą privalo montuoti ne vienas, o du žmonės.
- Išpakavę prietaisą patikrinkite, ar nėra jo apgadavimo požymių. Jei jis apgadintas, kreipkitės į tiekėją. Nejunkite prietaiso prie elektros tinklo.
- Nesilieskite ilgai prie šaltų paviršių (pvz., atšaldytų / šaldytų maisto produktų). Jei būtina, imkitės atsargumo priemonių (pvz., užsidėkite pirštines).
- Nevalgykite valgomųjų ledų, ypač šaldytų ledinukų ar ledo kubelių, vos tik išėmę juos iš šaldiklio kameros, nes dėl labai šaltos temperatūros kyla pavojus nušalti.
- Nevalgykite per ilgai šaldytuve laikyto maisto, nes galite apsinuodyti pasenusiu maistu.
- Visus prietaiso remonto ir techninės priežiūros darbus leidžiama vykdyti tik klientų aptarnavimo centro darbuotojams arba kitiems kvalifikuotiems specialistams. Tas pats galioja ir maitinimo laido keitimui.
- Prietaiso remonto ir kitus darbus vykdykite tik tada, kai kištukas yra visiškai atjungtas nuo elektros tinklo lizdo.
- Prietaisą montuokite, prijunkite ir, jam pasenus, išmeskite tik taip, kaip aprašyta šioje naudojimo instrukcijoje.
- Gedimo atveju ištraukite kištuką iš elektros tinklo lizdo arba atjunkite saugikli.
- Atjungdami prietaisą nuo elektros tinklo lizdo, traukite už kištuko. Netraukite už kabelio.
- Jei turite rakinamą prietaisą, nelaikykite rakto šalia prietaiso ir laikykite jį vaikams nepasiekiamoje vietoje.

- Šis prietaisas yra skirtas naudoti tik patalpose. Nenaudokite prietaiso lauke arba tose vietose, kur jį galėtų veikti vandens pūslai ar drėgno oro sąlygos.
- Nenaudokite vidinės diodinės lemputės kambariui apšviesti. Vidinė diodinė lemputė skirta tik prietaiso vidui apšviesti.
- Saugokite prietaisą nuo atviros liepsnos ar uždegimo šaltinių.
- Norint prietaise laikyti alkoholinių gėrimų butelius ar kitus indus su alkoholiu, jie privalo būti sandariai uždaryti.

### Pastabos dėl seno prietaiso išmetimo

Prietaise yra medžiagų, kurias galima perdirbti bei panaudoti pakartotinai, todėl jį privaloma tinkamai išmesti – jo negalima tiesiog išmesti kartu su nerūšiuotomis buitinėmis atliekomis. Nebereikalingus prietaisus privaloma išmesti profesionaliai ir tinkamai, laikantis galiojančių vietos taisyklių ir teisės aktų.



Išmesdami prietaisą, įsitinkite, kad šaltnešio grandinė nėra pažeista, kad neištekėtų joje esantis šaltnešis (nurodytas techninių duomenų lentelėje) ir alyva.

- Išjunkite prietaisą.
- Ištraukite kištuką iš elektros lizdo.
- Nupjaukite maitinimo kabelį.

### ⚠ ĮSPĖJIMAS

Pavojus uždusti dėl pakavimo medžiagų ir plastikinės plėvelės! Neleiskite vaikams žaisti su pakavimo medžiagomis. Pristatykite pakavimo medžiagas į oficialų atliekų surinkimo punktą.

### Ant prietaiso pažymėti ženklai

	<p>Šis simbolis gali būti ant kompresoriaus. Jis reiškia kompresoriaus alyvą ir nurodo tokį pavojų: prarijus ar įkvėpus galima numirti. Šis įspėjimas taikytinas tik perdirbant prietaisą. Įprastai naudojantis prietaisu, joks pavojus nekyla.</p>
	<p>Įspėjimas dėl užsiliepsnojančių medžiagų.</p>
	<p>Galinėje prietaiso pusėje gali būti užklijuotas specialus lipdukas. Jis reiškia, kad duryse ir (arba) korpuse yra putplasčio plokščių. Šis įspėjimas taikytinas tik perdirbant prietaisą. Nenuplėškite lipduko.</p>

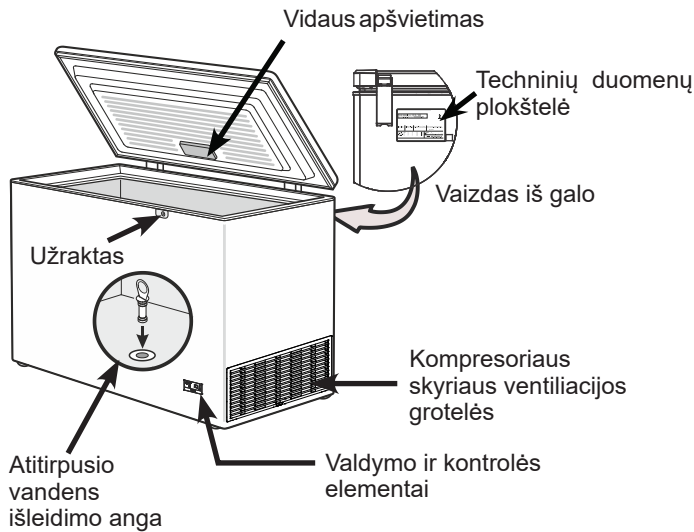
### Kur galima naudotis prietaisu

Prietaisas tinka tik supakuotiems maisto produktams laikyti ir šaldyti namų ar pan. aplinkoje. Pavyzdžiui, juo galima naudotis:

- darbuotojams skirtose virtuvėse, svečių namuose, siūlančiuose nakvynę ir pusryčius;
- svečiams vasarnamiuose, viešbučiuose, moteliuose ir kitose apgyvendinimo įstaigose;
- viešojo maitinimo ir panašias paslaugas teikiančiose didmeninės prekybos vietose.

Prietaisą naudokite tik taip, kaip įprasta buitinėje aplinkoje. Bet koks kitoks naudojimas laikomas naudojimu ne pagal paskirtį. Prietaisas netinka vaistams, kraujo plazmai, laboratoriniams preparatams ar panašioms medžiagoms ir produktams, kuriems taikoma Direktyva 2007/47/EB dėl medicinos prietaisų, laikyti ir vėsinti. Netinkamai naudojantis prietaisu, jame laikomi maisto produktai gali būti sugadinti arba jie gali sugesti. Be to, prietaisas nėra tinkamas naudoti galimai sprogioje aplinkoje.

## Prietaiso aprašymas



### Svarbu!

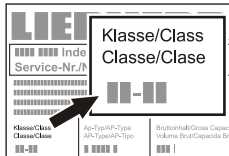
Prieš įjungdami prietaisą, pateiktuju kištuku užkimškite prietaiso dugne esančią atitirpusio vandens išleidimo angą. Tai svarbu, norint užtikrinti, kad prietaisas tinkamai veiktų.

### Klimato klasė

Klimato klasė nurodo patalpos temperatūrą, kuriai esant galima naudotis prietaisui, kad prietaisas efektyviai šaldytų maisto produktus.

Klimato klasė nurodyta techninių duomenų lentelėje.

Techninių duomenų lentelės buvimo vieta nurodyta skyriuje „Prietaiso aprašymas“.



#### Klimato klasė

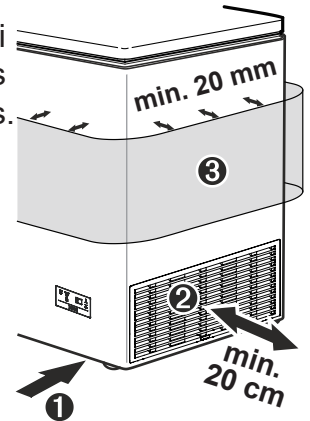
Klimato klasė	Patalpos temperatūra
SN	nuo +10 °C iki +32 °C
N	nuo +16 °C iki +32 °C
ST	nuo +16 °C iki +38 °C
T	nuo +16 °C iki +43 °C
SN-ST	nuo +10 °C iki +38 °C
SN-T	nuo +10 °C iki +43 °C

Prietaisas sklandžiai veikia, jei aplinkos temperatūra nenukrenta žemiau -15 °C.

## Nustatymas

- Nestatykite prietaiso tiesioginiais saulės spinduliais apšviestose vietose arba šalia viryklės, šildytuvo ar panašaus prietaiso.
- Grindys, ant kurių stovi prietaisas, privalo būti horizontalios ir lygios. Prietaisą pastatykite pakankamai toli nuo sienos, kad dangtį būtų galima laisvai atidaryti ir uždaryti.

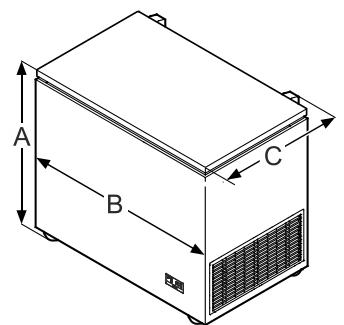
- Niekuo neuždenkite tarpo tarp apatinio šaldiklio krašto ir grindų, nes į šaldymo skyrių privalo patekti pakankamai oro, kad prietaisas tinkamai šaldytų.
- Tarp ventilacijos grotelių ir sienos privaloma palikti 20 cm tarpą. Šis tarpas privalo būti laisvas, o ventilacijos angos – neuždengtos.
- Nedėkite nieko prie pat prietaiso išorinio korpuso. Aplink prietaisą privaloma palikti bent 20 mm tarpą, kad būtų tinkamai pašalinta šiluma.



- Standarte EN 378 nurodoma, kad kuo daugiau šaltnešio yra įrenginyje, tuo didesnė privalo būti patalpa, kurioje prietaisas bus naudojamas. Nutekėjimo atveju, patalpoje, kuri yra per maža, gali susidaryti degus dujų ir oro mišinys. Patalpa, kurioje bus naudojamas prietaisas, privalo būti pakankamo dydžio, kad kiekvieniems 8 g šaltnešio tektų mažiausiai 1 m<sup>3</sup> patalpos kubatūros. Informacija apie šaltnešį yra pateikta prietaiso viduje esančioje techninių duomenų lentelėje.

### Matmenys (mm)

Modelis	A	B	C
CFf 1870	825	1045	702
CFf 2080	825	1255	702
CFf 2500	825	1675	702
CFd 2085	825	1255	709
CFd 2505	825	1675	709



## Elektros prijungimas

Prietaisą jungkite tik prie **kintamosios srovės (KS)** tinklo lizdo. Leistina įtampa ir dažnis yra nurodyti techninių duomenų lentelėje. Techninių duomenų lentelės buvimo vieta nurodyta skyriuje „**Prietaiso aprašymas**“.

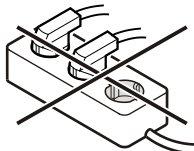
Elektros lizdas privalo būti tinkamai įžemintas ir apsaugotas saugikliu.

Saugiklis privalo atjungti prietaisą esant nuo 10 A iki 16 A stiprumo elektros srovei.

**Lizdas neturi būti už prietaiso ir jis turi būti lengvai pasiekiamas.**

Nejunkite prietaiso prie adapterių arba ilginimo laidų.

Nenaudokite autonominių keitiklių (nuolatinės srovės keitimui į kintamąją / trifazę srovę) arba energiją taupančių kištukų. Pavojus sugadinti elektroninę valdymo sistemą!



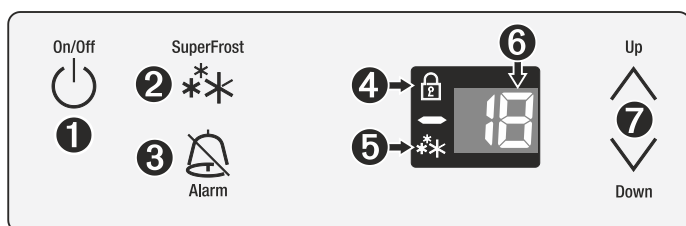
## Energijos taupymas

- Visada užtikrinkite tinkamą ventilaciją. Neuždenkite ventilacijos angų ar grotelių.
- Nestatykite prietaiso tiesioginiais saulės spinduliais apšviestose vietose arba šalia viryklių, radiatorių ir panašių šilumos šaltinių.
- Energijos sąnaudos priklauso nuo aplinkos, kurioje prietaisas yra naudojamas, sąlygų, pvz., aplinkos oro temperatūros.
- Prietaisą laikykite atidarę kuo trumpiau.
- **Supakuotus** maisto produktus sudėkite vadovaudamiesi logika.
- Visą maistą laikykite tinkamai supakuotą ir uždengtą, kad jo išorė neapšerkšnytų.
- Prieš **pakuodami** ir dėdami karštą maistą į prietaisą, visada palaukite, kol jis atvės iki kambario temperatūros.
- Jei prietaise susidarė storas šerkšno sluoksnis, atitirpinkite prietaisą.

Prisikaupus dulkių, padidėja ir energijos suvartojimas:

- Reguliariai valykite variklio skyriaus ventilacijos angas, kad jose nebūtų dulkių.

## Valdymo ir kontrolės elementai



- 1 Įjungimo / išjungimo mygtukas
- 2 Mygtukas „SuperFrost“
- 3 Įspėjamojo garso signalo įjungimo / išjungimo mygtukas
- 4 Apsaugos nuo vaikų diodinis indikatorius
- 5 Sistemos „SuperFrost“ diodinis indikatorius
- 6 Temperatūros rodinys
- 7 Temperatūros nustatymo mygtukai

## Prietaiso įjungimas ir išjungimas

Prieš pirmą kartą įjungiant prietaisą rekomenduojama jį išvalyti (žr. „**Valymas**“).

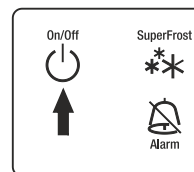
**Jei norite įjungti prietaisą:** Jeigu ekranas nešviečia, paspauskite **ON/OFF (ĮJUNGIMO / IŠJUNGIMO)** mygtuką.

- Du šviečiantys skaitmeninio temperatūros ekrano brūkšneliai bus rodomi tol, kol bus pasiekta 0 °C temperatūra.

- Jei temperatūra bus žemesnė nei 0 °C, skaitmeniniame temperatūros ekrane bus rodoma prietaiso viduje esanti temperatūra.

- Prietaisas privalo būti įjungtas 6 valandas, kad į jį galima būtų dėti šaldytus maisto produktus.

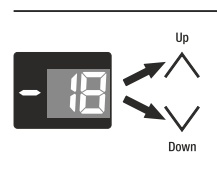
**Jei norite išjungti prietaisą:** Paspauskite **ON/OFF (ĮJUNGIMO / IŠJUNGIMO)** mygtuką ir palaikykite jį nuspaudę maždaug 3 sekundes, kol temperatūros indikatorius užges.



## Kaip nustatyti temperatūrą

- **Jei norite sumažinti temperatūrą:** Spauskite apatinį mygtuką **Down** (žemyn).

- **Jei norite padidinti temperatūrą:** Spauskite viršutinį mygtuką **Up** (aukšty).



- Nustatant temperatūrą, nustatyta temperatūra mirksi ekrane.

- Temperatūros vertę galite keisti 1 °C padalomis, vis spustelėdami mygtuką. Jei mygtukus laikysite nuspaudę, temperatūros vertė bus keičiama greičiau.

- Elektroniniai valdikliai automatiškai persijungs praėjus maždaug 5 sekundėms po paskutinio mygtuko paspaudimo, ir bus rodoma faktinė šaldiklyje esanti temperatūra.

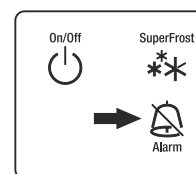
## Įspėjamieji garso signalai

Įspėjamasis garso signalas padeda apsaugoti šaldytą supakuotą maistą ir taupyti energiją.

- Jis skambės, jei paliksite atidarytą dangtį ilgiau nei maždaug 60 sekundžių.

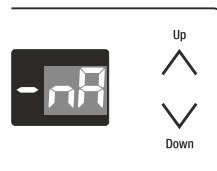
- Jis skambės, jei šaldiklio kamera bus nepakankamai šalta. Taip pat mirksės temperatūros ekranas.

Įspėjamasis garso signalas išjungiamas paspaudus mygtuką **ALARM (Įspėjamasis signalas)**.



## Maitinimo tiekimo sutrikimo rodinys

Jei ekrane rodoma **nA** ir skamba įspėjamasis garso signalas, reiškia, kad šaldiklio temperatūra per pastarąsias kelias valandas ar dienas per daug pakilo dėl elektros maitinimo tiekimo sutrikimo.



Jei norite pašalinti **nA** ir išjungti įspėjamąjį garso signalą, paspauskite mygtuką **ALARM (Įspėjamasis signalas)**. Įspėjamasis garso signalas tuoj pat nutils ir bus rodoma aukščiausia temperatūra, užregistruota sutrikus maitinimo tiekimui. Ši temperatūra bus rodoma maždaug 1 minutę. Jei norite tuoj pat pašalinti aukščiausios temperatūros rodinį, dar kartą paspauskite mygtuką **ALARM (Įspėjamasis signalas)** ir ekrane bus rodoma faktinė prietaiso temperatūra.

Patikrinkite supakuoto maisto kokybę ir tinkamumą vartoti, jei jis per šiltas ar net atitirpęs.

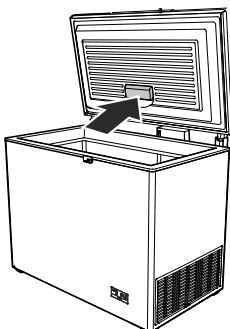


## Įranga

### Diodinė vidaus apšvietimo lemputė

Prietaiso vidui apšviesti sumontuota standartinė diodinė lemputė.

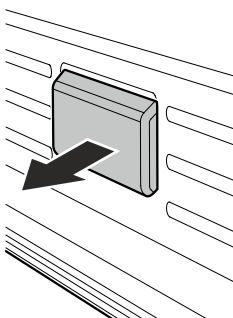
Vidaus apšvietimas automatiškai įjungiamas atidarius dangtį; dangtį uždarius, apšvietimas išjungiamas.



### Lemputės keitimas

Jei lemputė perdega, ją galima pakeisti, atsižvelgiant į toliau nurodytus punktus.

1. Ištraukite kištuką iš elektros tinklo lizdo arba atjunkite saugiklį.
2. Nuimkite dengiamąjį gaubtą, traukdami rodyklės kryptimi.



Galima naudoti tik originalias prietaiso gamintojo diodines lemputes. Lemputę galima įsigyti iš klientų aptarnavimo centro arba specializuotų parduavėjų.

### ⚠ ĮSPĖJIMAS!

**Naudojant kitų gamintojų diodines lemputes, kyla perkaitimo ar gaisro pavojus.**

### Šaldiklio krepšys CFf

Tvirti krepšiai tinka dažnai reikalingiems šaldytiems maisto produktams laikyti ir užtikrina ergonominę jų prieigą.



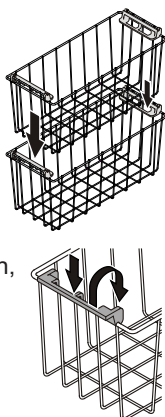
Krepšius galima prikrauti ne daugiau, nei iki jų viršaus.

### Šaldiklių krepšiai CFd

Rankenos yra reguliuojamos, todėl krepšius galima panaudoti įvairiems tikslams:

Krepšius ant rankenų galima kabinti ant šaldiklio karkaso.

Krepšius galima dėti vieną ant kito, dedant viršutinį krepšį ant į vidų nulenktų rankenų. Jei norite tai padaryti, paspauskite rankeną žemyn, pakelkite ir nulenkite ją į vidų.

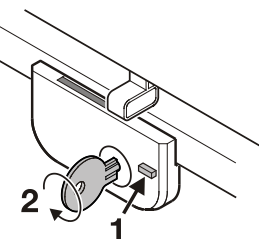


## Užraktas

Užraktas įrengtas tik CFd modeliuose. Panašus užraktas gali būti įrengtas ir modifikuotuose CFf modeliuose. Užraktas turi saugos mechanizmą.

### Kaip užrakinti prietaisą

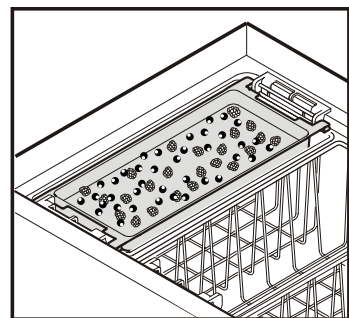
- 1 Paspauskite ir laikykite nuspaudę mygtuką.
- 2 Pasukite raktą 90° kampu.



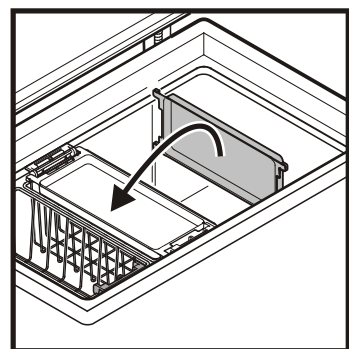
## Šaldiklio padėklas

Šaldiklio padėklą galima naudoti smulkiems šaldytiems maisto produktams (uogoms, žolelėms, kapotoms daržovėms) trumpam užšaldyti.

Paskleiskite užšaldytus produktus ant šaldiklio padėklo (vaisių gabaliukai nesulips ir išlaikys formą).



Šaldiklio padėklą galima dėti ant krepšio arba įstumti į vidinę talpyklą bei naudoti kaip pertvarą.



## Šaldiklio šalčio kaupiklis

Nutrūkus elektros tiekimui, šalčio kaupiklis neleidžia temperatūrai greitai kilti šaldiklio skyriuje.

Įjungę šaldiklį pirmą kartą, įdėkite į jį šalčio kaupiklį, kad jis liestųsi prie vidinių šaldymo kameros sienelių bei dugno ir greitai užšaltų.

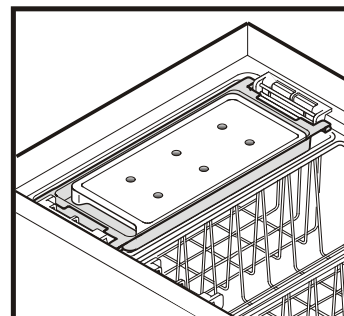
Kai šalčio kaupiklis visiškai užšals, perkeltkite jį į šaldiklio viršų.

Tiesiog uždėkite šaldiklio padėklą su šalčio kaupikliu ant vieno iš viršutinių šaldiklio krepšių.

Jei šaldiklio padėklą prireikia panaudoti kaip pertvarą, šalčio kaupiklį perdėkite į krepšį, tiesiai ant šaldytų maisto produktų.

Šalčio kaupiklis yra tik CFd modeliuose.

Papildomą šalčio kaupiklį galima įsigyti iš klientų aptarnavimo skyriaus arba specializuotų parduavėjų.



## LT

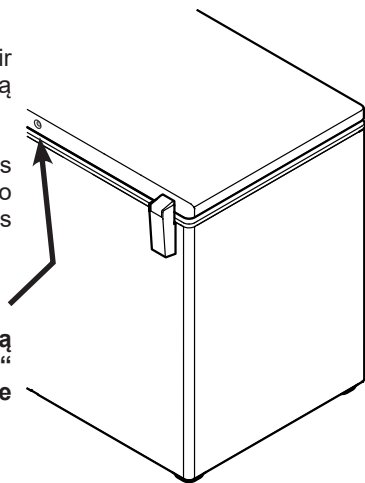
### Sistema „StopFrost“

Ši sistema mažina šerkšno ir ledo susidarymą, todėl prietaisą reikia atitirpinti rečiau.

Šerkšno ir ledo susidarymas priklauso nuo prietaiso eksploataavimo ir aplinkos sąlygų.

#### Svarbi pastaba

Siekiant užtikrinti tinkamą veikimą, sistemos „StopFrost“ anga galinėje dangčio pusėje privalo būti neuždaryta.

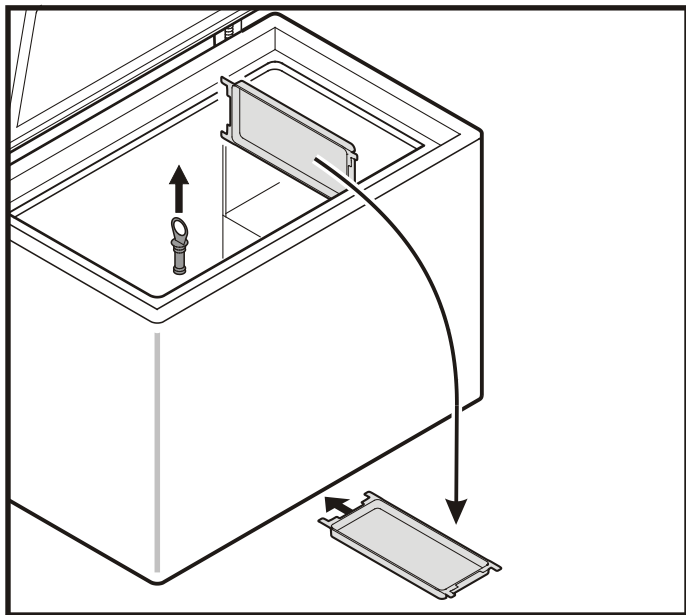


### Atitirpinimas

Prietaisui kurį laiką paveikus, ant vidinių sienų susidarys šerkšno ir ledo sluoksnis. Todėl padidės energijos suvartojimas.

- Dieną prieš atitirpinimą įjunkite funkciją „SuperFrost“, kad maistas būtų smarkiau atšaldytas.
- Išjunkite prietaisą, kad jis atitirptų. Ištraukite kištuką iš elektros lizdo.
- Suvyniokite šaldiklio krepšyje esantį šaldytą maistą į popierių ar antklodę ir laikykite vėsioje vietoje.
- Ištraukite kištuką iš elektros tinklo lizdo. Išimkite skiriamąją sienelę arba šaldiklio padėklą ir pakiškite po prietaisu, kad tirpimo vanduo tekėtų pro išleidimo angą į skiriamąją sienelę arba šaldiklio padėklą.
- Atitirpindami šaldiklį, palikite jo dangtį atidengtą. Atitirpinę, sugerkite likusį vandenį kempine ir sausai išvalykite prietaisą.

**Nenaudokite jokių mechaninių prietaisų ar kitų priemonių atitirpinimo procesui pagreitinti, išskyrus tas, kurias rekomenduoja gamintojas.**



### Valymas

Jei nesilaikysite šių nurodymų, maistas gali būti sugadintas.

Prieš valydami, visada ištraukite prietaiso maitinimo laido kištuką iš elektros lizdo. Ištraukite kištuką iš elektros tinklo lizdo arba atjunkite saugiklį.

Privaloma reguliariai valyti paviršius maisto laikymo vietoje. Šaldiklyje laikykite tik supakuotus maisto produktus.

Jei dangtį ilgam paliksite pravirą, temperatūra prietaiso skyriuose gali smarkiai pakilti.

- Vidų, įrangos dalis ir išorines sienes valykite drungnu vandeniu su trupučiu indų ploviklio. Nenaudokite cheminių tirpiklių ar valymo priemonių, kurių sudėtyje yra šlifavimo medžiagų ar rūgšties.
- Variklio skyriaus ventilacija
  - Neatidenkite dangčio.
  - Išsiurbkite ventilacijos angas dulkių siurbliu arba išvalykite šepetėliu.
  - Rekomenduojama valyti kas 3–6 mėnesius.

### ⚠ PERSPĖJIMAS

Pavojus sugadinti prietaiso dalis ir susižalojimo pavojus dėl karšto garo.

Nenaudokite garinių valymo įrenginių prietaisui valyti.

- Valydami prietaisą užtikrinkite, kad ant elektrinių prietaiso dalių ar pro ventilacijos grotelės nepatektų vandens.
- Nušluostykite visas dalis sausa šluoste.
- Reguliariai valykite ventilacijos grotelės. Prisikaupus dulkių, padidėja energijos sąnaudos. Patikrinkite visus laidus ir kitas dalis, ar jie savo vietoje, neatsijungę, nesulenkti ir nepažeisti.
- Nesugadinkite ir nepašalinkite techninių duomenų lentelės, esančios galinėje prietaiso pusėje. Ji skirta tik techninės priežiūros tikslams.

Jei prietaisas ilgą laiką bus nenaudojamas ir tuščias, jį reikia išjungti, atitirpinti, išvalyti ir išdžiovinti, o dureles palikti praviras, kad nesusidarytų pelėsių.



## Veikimo sutrikimai

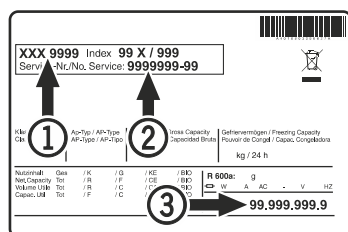
Šis prietaisas suprojektuotas ir pagamintas ilgai ir patikimai veikti be jokių veikimo sutrikimų. Jei naudojantis prietaisu visgi atsirastų kokių nors trikčių, įsitikinkite, ar tai įvyko ne dėl to, kad netinkamai juo naudojotės. Atminkite, kad tokiu atveju net garantinio laikotarpio metu atitinkamas techninės priežiūros ir remonto išlaidas privalo padengti savininkas.

Patys galite šalinti šias triktis:

- **Prietaisas neveikia:** nešviečia kontrolinės lemputės.
  - Ar tinkamai įkišote kištuką į elektros lizdą?
  - Gal perdegė saugiklis?
- **Veikiantis prietaisas kelia stiprų triukšmą:**
  - Gal prietaisas nelygiai stovi ant grindų?
  - Gal prietaisas vibruoja šalia esančius baldus ar daiktus? Atminkite, kad grandinėje cirkuliuojantis šaltnešis skleidžia garsus ir tai – visiškai normalu.
- **Nepakankamai žema temperatūra:**
  - Ar nustatėte tinkamą temperatūrą (žr. „Kaip nustatyti temperatūrą“)?
  - Gal į prietaisą pridėjote per daug šviežio maisto? Stebėkite temperatūros rodmenis dar 24 valandas.
  - Ar atskirai įdėtas termometras rodo teisingai?
  - Ar tinkamai veikia ventiliacijos sistema?
  - Gal prietaisas pastatytas per arti šilumos šaltinio?

Jei ekrane rodoma F4 arba F5, prietaisas sugedo. Tokiu atveju kreipkitės į mūsų klientų aptarnavimo skyrių.

Jei nė viena iš pirmiau išvardytų priežasčių netaikytina ir jūs patys negalite pašalinti gedimo, kreipkitės į artimiausią klientų aptarnavimo skyrių, nurodydami prietaiso tipą ①, techninės priežiūros numerį ② ir prietaiso numerį ③, nurodytus techninių duomenų lentelėje.



Techninių duomenų lentelės buvimo vieta nurodyta skyriuje „Prietaiso aprašymas“.

## Kaip išjungti prietaisą

Jei prietaisu ilgai nesinaudosite ir jį reikia išjungti, išjunkite jį ir ištraukite kištuką iš elektros lizdo arba jį išjunkite ir išsukite saugiklį.

Išvalykite prietaisą ir palikite dangtį atidarytą, kad viduje nesusidarytų nemalonių kvapų.

Šis prietaisas atitinka su sauga susijusius reglamentus ir ES direktyvas 2014/30/ES, 2014/35/ES, 2009/125/ES bei 2011/65/ES.



Liebherr-Hausgeräte GmbH  
Memminger Straße 77-79  
88416 Ochsenhausen  
Germany  
[home.liebherr.com](http://home.liebherr.com)

---

---

---

---