

LNG7TE18S



---

ET Külmik-sügavkülmik

---

Kasutusjuhend

# SISUKORD

1. OHUTUSINFO.....	27
2. OHUTUSJUHISED.....	29
3. PAIGALDAMINE.....	31
4. JUHTPANEEL.....	34
5. IGAPÄEVANE KASUTUS.....	37
6. VIHJED JA NÄPUNÄITED.....	42
7. PUHASTUS JA HOOLDUS.....	44
8. TÕRKEOTSING.....	46
9. HELID.....	50
10. TEHNILISED ANDMED.....	51
11. TEAVE KATSEASUTUSTELE.....	51
12. JÄÄTMEKÄITLUS.....	51

## MÕTLEME TEILE

Täname, et otsite Electroluxi seadme. Olete valinud toote, mille loomisel on rakendatud pikaajast professionaalset kogemust ja innovatsiooni. Geniaalne ja stiilne, loodud teile mõeldes. Selle kasutamisel võite olla alati kindel, et tulemused on suurepärased.

Tere tulemast Electroluxi kasutajate hulka.

**Külastage meie veebisaiti, kust leiate**



Nõuandeid, brošüüre, tõrkeotsingu, remondi- ja hooldusteavet:

**[www.electrolux.com/support](http://www.electrolux.com/support)**



Paremaks teeninduseks registreerige oma toode aadressil

**[www.registerelectrolux.com](http://www.registerelectrolux.com)**



Ostke oma seadmele lisaseadmeid, tarvikuid ja originaalvaruosi aadressil


**[www.electrolux.com/shop](http://www.electrolux.com/shop)**

## KLIENDITEENINDUS JA HOOLDUS

Alati tuleb kasutada originaalvaruosi.

Volitatud teeninduskeskusesse pöördumisel peaksid teil olema varuks alljärgnevad andmed: mudel, PNC, seerianumber.

Teave on toodud andmeplaadil.

 Hoiatused / Ettevaatusabinõud – ohutusteave

 Üldine teave ja vihjed

 Keskkonnateave

Jäetakse õigus teha muutusi.

### 1. OHUTUSINFO

Enne seadme paigaldamist ja kasutamist lugege kaasasolev juhend tähelepanelikult läbi. Tootja ei võta endale vastutust vigastuste või varalise kahju eest, mis

on tingitud paigaldusnõuete eiramisest või väärast kasutusest. Hoidke kasutusjuhend kindlas kohas alles, et saaksite seda vajadusel vaadata.

## 1.1 Laste ja haavatavate inimeste turvalisus

- Vähemalt 8-aastased ja vanemad lapsed ning piiratud füüsiliste, sensorsete või vaimsete võimete või väheste kogemuste ja teadmistega isikud tohivad seda seadet kasutada järelevalve all või kui neid on õpetatud seadet ohutul viisil kasutama ja mõistma kaasnevaid ohte.
- 3- kuni 8-aastased lapsed võivad seadet täis ja tühjaks laadida, kui neid on eelnevalt põhjalikult juhendatud.
- Ulatusliku või keeruka puudega isikud võivad seda seadet kasutada juhul, kui neid on eelnevalt põhjalikult juhendatud.
- Alla 3-aastased lapsed tuleks seadmest eemal hoida, kui täiskasvanu nende tegevust ei jälgi.
- Jälgige, et lapsed ei mängiks seadmega.
- Lapsed ei tohi ilma järelevalveta seadet puhastada ega hooldustoiminguid läbi viia.
- Hoidke pakendimaterjal lastele kättesaamatus kohas ja kõrvaldage see nõuetekohaselt.

## 1.2 Üldine ohutus

- See seade on ette nähtud ainult toiduainete ja jookide säilitamiseks.
- See seade on ettenähtud kasutamiseks kodumajapidamise siseruumides.
- Seda seadet võib kasutada kontorites, hotellide külalistetubades, hommikusöögiga külalistetubades, talumajapidamistes ja muudes sarnastes majutusruumides, kui selline kasutamine ei ületa (keskmist) kodumajapidamise kasutuskoormusi.
- Vältimaks toidu riknemist järgige järgmisi juhiseid:
  - ärge jätke ust liiga kauaks lahti;

- puhastage regulaarselt toiduga kokkupuutuvaid pindu ning juurdepääsetavaid tühjendussüsteeme;
- hoidke külmikus värsket liha ja kala sobivates nõudes, nii et need ei puutuks kokku teiste toiduainetega.
- HOIATUS: Hoidke ventilatsiooniavad vabad nii eraldiseisval kui ka sisseehitatud seadmel.
- HOIATUS: Ärge kasutage sulamisprotsessi kiirendamiseks mehhaanilisi ega mingeid muid vahendeid peale tootja soovitatud tarvikute.
- HOIATUS: Vältige külmaainesüsteemi kahjustamist.
- HOIATUS: Ärge kasutage toiduainete hoidmiseks ette nähtud kambrites elektrilisi seadmeid, kui need pole tootja soovitatud tüüpi.
- Ärge kasutage seadme puhastamiseks veepihustit ega aurupuhastit.
- Puhastage seadet pehme niiske lapiga. Kasutage ainult neutraalseid pesuaineid. Ärge kasutage abrasiivseid vahendeid, küürimiskäsnu, lahusteid ega metallesemeid.
- Kui seade jääb pikaks ajaks tühjaks, lülitage see välja, sulatage, puhastage, kuivatage ja jätke uks lahti, et vältida seadme sisemuses hallituse tekkimist.
- Ärge hoidke selles seadmes plahvatusohtlikke esemeid, näiteks tuleohtlikku propellenti sisaldavaid aerosooliballoone.
- Kui toitejuhe on kahjustatud, laske see ohutuse mõttes välja vahetada tootja poolt, tema volitatud hooldekeskuses või kvalifitseeritud isiku poolt.

## 2. OHUTUSJUHISED

### 2.1 Paigaldamine



#### **HOIATUS!**

Seadet tohib paigaldada ainult kvalifitseeritud tehnik.

- Eemaldage kõik pakkematerjalid.
- Kahjustatud seadet ei tohi paigaldada ega kasutada.
- Ohutuse tagamiseks ärge kasutage seadet enne, kui see on köögimööblisse paigaldatud.
- Järgige seadmega kaasasolevaid paigaldusjuhiseid.
- Kuna seade on raske, olge selle liigutamisel ettevaatlik. Kasutage töökindaid ja kinnisi jalanõusid.
- Veenduge, et seadme ümber on tagatud vaba õhuringlus.

- Esmakordsel paigaldamisel või ukse avamissuuna muutmisel oodake enne elektrivõrku ühendamist vähemalt 4 tundi. See on vajalik, et õli valguks kompressorisse tagasi.
- Enne mis tahes toimingute läbiviimist (nt ukse avamissuuna muutmise) eemaldage toitejuhe seinakontaktist.
- Ärge paigaldage seadet radiaatorite või pliitide, ahjude või pliidiplaatide lähedusse, välja arvatud juhul, kui paigaldusjuhistes on märgitud teisiti.
- Ärge jätke seadet vihma kätte.
- Ärge paigaldage seadet otsese päikesevalgusega kohta.
- Ärge paigaldage seda seadet liiga niiskesse või liiga külma kohta.
- Seadme teise kohta viimisel tõstke seda esiservast, et vältida põrand kriimustamist.
- Seadmes on kott desikantainega. See ei ole mänguasi. See ei ole toiduaine. Visake see kohe minema.

## 2.2 Elektriühendus



**HOIATUS!**  
Tulekahju- ja elektrilöögioht!



**HOIATUS!**  
Seadme paigaldamisel veenduge, et toitejuhe kulgeks vabalt ega oleks vigastatud.



**HOIATUS!**  
Ärge kasutage mitmikpistikuid ega pikenduskaableid.

- Seade peab olema maandatud.
- Kontrollige, kas andmeplaadil olevad elektriandmed vastavad teie kohaliku vooluvõrgu näitajatele.
- Kasutage alati nõuetekohaselt paigaldatud elektriohutut pistikupesa.
- Veenduge, et te elektrilisi osi ei vigastaks (nt toitepistikut, toitejuhet, kompressorit). Elektriliste osade vahetamiseks pöörduge volitatud teeninduskeskusesse või elektriku poole.
- Toitejuhe peab jääma toitepistikust allapoole.
- Ühendage toitepistik seinakontakti alles pärast paigalduse lõpuleviimist.

Veenduge, et pärast paigaldamist säilib juurdepääs toitepistikule.

- Seadet vooluvõrgust eemaldades ärge tõmmake toitekaablist. Võtke alati kinni pistikust.

## 2.3 Kasutamine



**HOIATUS!**  
Vigastuse, põletuse, elektrilöögi või tulekahjuoht!



Seade sisaldab isobutaani (R600a), millel puudub oluline keskkonnamõju. Olge ettevaatlik, et te isobutaani sisaldavat külmutusainesüsteemi ei vigastaks.

- Ärge muutke seadme tehnilisi omadusi.
- Sisseehitatud toote eraldi kasutamine on rangelt keelatud.
- Ärge pange seadmesse muid elektriseadmeid (nt jäätisemasinat), kui see pole tootja poolt ette nähtud.
- Kui külmaainesüsteemil tekib kahjustusi, siis veenduge, et ruumis ei oleks leeki ega süüteallikaid. Õhutage ruum korralikult.
- Jälgige, et kuumad esemed ei puutuks vastu seadme plastpindu.
- Ärge asetage karastusjooke sügavkülmkambris. See tekitab joogianumas rõhku.
- Ärge hoidke seadmes tuleohtlikke gaase ega vedelikke.
- Ärge pange tuleohtlikke või tuleohtliku ainega märgunud esemeid seadmesse, selle lähedusse ega peale.
- Ärge katsuge kompressorit ega kondensaatorit. Need on kuumad.
- Ärge võtke sügavkülmkambrist toiduaineid ega puudutage neid, kui teie käed on märjad või niisked.
- Ärge külmutage juba ülessulatatud toiduaineid uuesti.
- Järgige külmutatud toiduainete pakenditel olevaid säilitamisjuhiseid.
- Enne toidu sügavkülmkambris panemist pakkige see mistahes toiduga kokkupuutuvasse materjali.

## 2.4 Sisevalgustus



**HOIATUS!**  
Elektrilöögi oht!

- See toode sisaldab ühte või enamat energiatõhususe F klassi valgusallikat.
- Teave selles seadmes olevate lampide ja eraldi müüdavate varulampide kohta: Need lambid taluvad ka koduste majapidamisseadmete äärmuslikumaid tingimusi, näiteks temperatuuri, vibratsiooni, niiskust või on mõeldud edastama infot seadme tööoleku kohta. Need pole mõeldud kasutamiseks muudes rakendustes ega sobi ruumide valgustamiseks.

## 2.5 Puhastus ja hooldus



**HOIATUS!**  
Seadme vigastamise või kahjustamise oht!

- Enne hooldust lülitage seade välja ja ühendage toitepistik pistikupesast lahti.
- Selle seadme jahutusüksus sisaldab süsivesinikke. Süsteemi tohib hooldada ja laadida ainult kvalifitseeritud tehnik.
- Kontrollige regulaarselt külmiku äravooluava; vajadusel puhastage. Kui äravooluava on ummistunud, koguneb sulamisvesi seadme põhjale.

## 2.6 Hooldus

- Seadme parandamiseks võtke ühendust volitatud teeninduskeskusega. Kasutage ainult originaalvaruosi.

- Pidage meeles, et kui olete parandanud seadet ise või lasknud seda teha ebapädeval isikul, võib see kahjustada seadme ohutust ja muuta garantii kehtetuks.
- Pärast mudeli tootmise lõpetamist on 7 aasta jooksul saadaval järgmised varuosad: termostaadid, temperatuuriandurid, trükkplaadid, valgusallikad, uksekäepidemed, uksehinged, sahtlid ja korvid. Pidage meeles, et mõned varuosad on saadaval ainult ametlikele parandajatele ning et mõned varuosad ei pruugi kõigile mudelitele sobida.
- Uksetihendid on saadaval 10 aasta jooksul pärast mudeli tootmise lõpetamist.

## 2.7 Jäätmekäitlus



**HOIATUS!**  
Lämbumis- või vigastusoh!

- Eemaldage seade vooluvõrgust.
- Lõigake toitekaabel seadme küljest lahti ja visake ära.
- Eemaldage uksekäepide, et vältida laste ja loomade seadmesse lõksujäämist.
- Selle seadme külmutusagensi süsteem ja isolatsioonimaterjalid on osoonisõbralikud.
- Isolatsioonivaht sisaldab tuleohtlikku gaasi. Seadme õige kõrvaldamise kohta saate täpsemaid juhiseid kohalikust omavalitsusest.
- Ärge vigastage soojusvaheti läheduses paiknevat jahutusüksust.

# 3. PAIGALDAMINE



**HOIATUS!**  
Vt ohutuse peatükke.

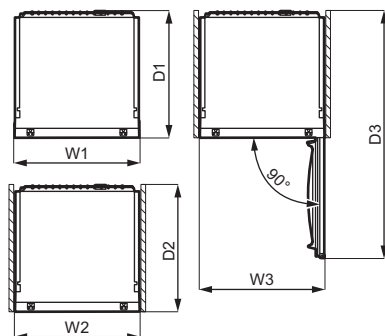
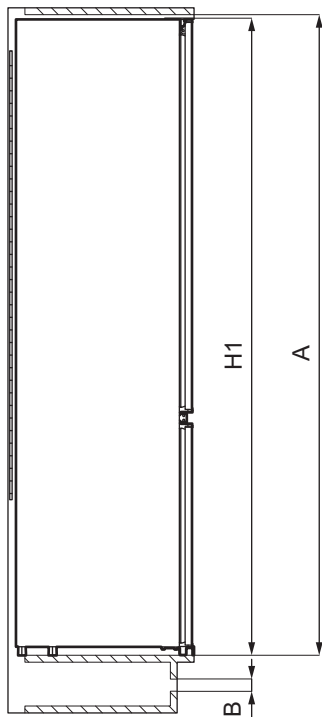


**HOIATUS!**  
Seadme paigaldamise kohta leiate teavet paigaldusjuhistest.



**HOIATUS!**  
Fikseerige seade vastavalt paigaldusjuhistele, et ära hoida seadme ebastabiilset asendit.

## 3.1 Mõõtmed



Üldmõõtmed <sup>1</sup>		
H1	mm	1772
W1	mm	546
D1	mm	549

<sup>1</sup> seadme kõrgus, laius ja sügavus ilma käepidemeta

Kasutamiseks vajalik ruum <sup>2</sup>		
H2 (A+B)	mm	1816
W2	mm	546
D2	mm	551
A	mm	1780
B	mm	36

<sup>2</sup> seadme kõrgus, laius ja sügavus koos käepideme ja tugijalgadega, lisaks jahutusõhu vabaks ringluseks vajalik ruum

Üldine kasutamiseks vajalik ruum <sup>3</sup>		
H3 (A+B)	mm	1816
W3	mm	546
D3	mm	1068

<sup>3</sup> seadme kõrgus, laius ja sügavus koos käepideme ja tugijalgadega pluss jahutusõhu vabaks ringluseks vajalik ruum, lisaks minimaalne ukse avamiseks vajalik ruum, mis võimaldab eemaldada kõiki seadme sisemisi komponente

## 3.2 Asukoht

Seadme parima funktsionaalsuse tagamiseks ärge paigaldage seadet otsese päikesevalguse kätte. Ärge paigaldage seadet radiaatorite või pliitide, ahjude või pliidiplaatide lähedusse, välja arvatud juhul, kui paigaldusjuhistes on märgitud teisiti.

Jälgige, et õhk saaks ka seadme taga vabalt liikuda.

Seade tuleb paigaldada kuiva, hästiventileeritavasse siseruumi.

See seade on ette nähtud kasutamiseks siseruumis, mille temperatuur on vahemikus 10°C kuni 43°C.

**i** Seadme nõuetekohane töö on tagatud ainult ettenähtud temperatuurivahemikus.

**i** Kui teil on kahtlusi seadme paigalduskoha suhtes, pöörduge tarnija, meie klienditeeninduse või lähima volitatud hoolduskeskuse poole.

**i** Seadet peab olema võimalik vooluvõrgust lahutada. Seetõttu peab pistik olema kergesti ligipääsetav ka pärast paigaldamist.

## 3.3 Elektriühendus

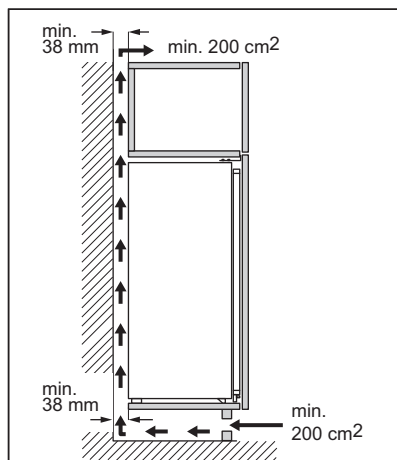
- Enne vooluvõrku ühendamist veenduge, et andmesildil näidatud pinged ja sagedus vastavad teie kodusele toiteallikale.
- Seade peab olema maandatud. Toitekaabli pistik on selleks otstarbeks varustatud kontaktiga. Kui koduse toiteallika pistikupesaga pole maandatud, ühendage seade kehtivate eeskirjade kohaselt eraldi

maandusega, konsulteerides kvalifitseeritud elektrikuga.

- Tootja loobub mistahes vastutusest, kui ülaltoodud ettevaatusabinõusid ei järgita.

## 3.4 Nõuded ventilatsioonile

Seadme taga peab olema piisav õhuvool.



### ETTEVAATUST!

Ühendamise instruksioonid leiate paigaldusjuhistest.

## 3.5 Ukse avamissuuna muutmine

Juhised paigaldamise ja ukse avamissuuna muutmise kohta leiate eraldi dokumendist.

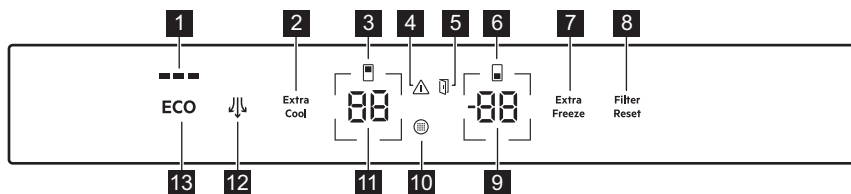


### ETTEVAATUST!

Ukse avamissuuna igakordsel muutmisel asetage põranda kaitsmiseks maha vastupidav materjal.



## 4. JUHTPANEEL



- 1** ECOMETER indikaator
- 2** Extra Cool nupp / indikaator
- 3** Külmikusektsiooni indikaator
- 4** Alarmi indikaator
- 5** Lahtise ukse alarmi indikaator
- 6** Sügavkülmasektsiooni indikaator
- 7** Extra Freeze nupp / indikaator
- 8** Filter Reset alarmi nupp / indikaator
- 9** Sügavkülmiku temperatuuri nupp / indikaator
- 10** Õhufiltri asendamise indikaator
- 11** Külmiku temperatuuri nupp / indikaator
- 12** Ventilaator nupp / indikaator
- 13** ECO nupp

### 4.1 Sisse lülitamine

Ühendage toitepistik pistikupesaga.

Erineva temperatuuri valimiseks vt jaotist "Temperatuuri reguleerimine".

Kui ekraanile ilmub **dE on**, vaadake jaotist "Törkeotsing".

### 4.2 Väljalülitamine

1. Vajutage ja hoidke sügavkülmiku temperatuurinuppu 5 sekundit all.

Ekraanil kuvatakse vilkuv **OF**.

2. Kui seade on välja lülitatud, kuvatakse ekraanil **OF**.
3. Lahutage toitepistik seinakontaktist.

### 4.3 Temperatuuri reguleerimine

Temperatuurivahemik võib olla  $-15\text{ °C}$  kuni  $-24\text{ °C}$  sügavkülmiku puhul ja  $2\text{ °C}$  kuni  $8\text{ °C}$  külmiku puhul.

Seadme temperatuuri seadmiseks vajutage temperatuurinuppe.

Soovitatav valitud temperatuur:

- $+4\text{ °C}$  külmiku jaoks;
  - $-18\text{ °C}$  sügavkülmiku jaoks
- Soovitatava temperatuuri saate temperatuurinuppude abil seada käsitsi või lülitades sisse funktsiooni ECO funktsioon. Lisateavet vt jaotisest "ECO funktsioon".

Temperatuuri indikaatoritel kuvatakse seadud temperatuur.



Seadud temperatuur saavutatakse 24 tunni jooksul.

Pärast voolukatkestust naaseb seade seadud temperatuurile.

### 4.4 Külmiku välja lülitamine

Vajadusel saab külmikusektsiooni eraldi välja lülitada, jättes sügavkülmiku sektsiooni sisse lülitatuks.

1. Vajutage ja hoidke külmiku temperatuurinuppu 5 sekundit all.

Ekraanil kuvatakse vilkuv **OF**.

2. Kui külmikuosa on välja lülitatud, kuvatakse ekraanil **OF**.


### 4.5 Külmiku sisselülitamine

Külmiku sisse lülitamiseks:

1. Vajutage ja hoidke külmiku temperatuurinuppu 5 sekundit all.

Ekraanil kuvatakse vilkuv **On**.

2. Külmikusektsioon lülitub sisse ja taastatakse eelmine seadud temperatuur.

-  Temperatuuri reguleerimiseks vaadake jaotist "Temperatuuri reguleerimine".


## 4.6 ECO funktsioon

Funktsioon ECO määrab optimaalse temperatuuri, et tagada toidu säilivus, minimeerides samal ajal energiatarbimist.

1. Funktsiooni sisselülitamiseks vajutage nuppu ECO. Külmkapi temperatuur on seatud väärtusele +4 °C ja sügavkülmu temperatuur väärtusele -18 °C.
2. Funktsiooni väljalülitamiseks vajutage uuesti nuppu ECO või valige erinev seatud temperatuur (vt jaotist "Temperatuuri reguleerimine").

Pärast funktsiooni ECO väljalülitamist seatakse külmiku temperatuur väärtusele +2°C ja sügavkülmu temperatuur väärtusele -20°C.

-  ECO aktiveerimine deaktiveerib Extra Cool ja Extra Freeze funktsioonid.

-  Indikaator ECOMETER näitab seadme praegust energiatarbimist. Kolm täielikult valgustatud riba näitavad kõige energiasäästlikumat seadistust.

## 4.7 Extra Cool funktsioon


Funktsiooniga Extra Cool saate kiiresti jahutada suuri koguseid sooja toitu, näiteks pärast toidukaupade ostmist, soojendamata toitu, mis on juba külmikusektsioonis hoiul.

Funktsiooni sisselülitamiseks vajutage nuppu Extra Cool.

Extra Cool indikaator süttib. Kui funktsioon Extra Cool on sisse lülitatud, võib ventilaator automaatselt töötada.


See funktsioon lülitub automaatselt välja ligikaudu 6 tunni pärast. Kui funktsioon on välja lülitatud, kustub indikaator Extra Cool.

Vajutage nuppu Extra Cool, et deaktiveerida funktsioon Extra Cool enne selle automaatset lõppemist.

-  Külmu jaoks erineva temperatuuri määramiseks lülitage funktsioon Extra Cool välja ja vaadake jaotist "Temperatuuri reguleerimine".

## 4.8 Extra Freeze funktsioon

Funktsiooni Extra Freeze kasutatakse toiduainete eel- ja kiirkülmutamiseks enne nende paigutamist sügavkülmasektsiooni. See funktsioon kiirendab värse toidu külmutamist, vältides samal ajal juba sügavkülmas olevate toiduainete ebasoovitavat soojenemist.

-  Värske toidu külmutamiseks lülitage funktsioon Extra Freeze sisse vähemalt 24 tundi enne toidu lõplikku eelkülmutamist.

Selle funktsiooni sisselülitamiseks vajutage nuppu Extra Freeze.

Indikaator Extra Freeze süttib. Extra Freeze funktsioon lülitub automaatselt välja alles maksimaalselt 52 tunni pärast.

Vajutage nuppu Extra Freeze, et deaktiveerida funktsioon Extra Freeze enne selle automaatset lõppemist.

## 4.9 Ventilaator funktsioon

Külmikusektsioon on varustatud seadmega, mis võimaldab toiduainete kiiret jahutamist ja tagab sektsiooni kõrge ühtlase temperatuuri.

See seadis lülitub vajaduse korral automaatselt sisse või lülitatakse käsitsi sisse.

Funktsiooni sisselülitamiseks vajutage nuppu Ventilaator. Indikaator Ventilaator süttib.

Funktsiooni väljalülitamiseks vajutage uuesti nuppu Ventilaator. Indikaator Ventilaator kustub.



Kui funktsioon lülitub sisse automaatselt, siis indikaator Ventilaator ei sütti. Ventilaatori funktsiooni Ventilaator sisselülitamine suurendab müra ja energiatarbimist.

Ventilaator töötab ainult siis, kui uks on suletud.

## 4.10 Kõrge temperatuuri alarm

Kui temperatuur sügavkülmasektsioonis tõuseb (näiteks varasema voolukatkestuse tõttu), vilgub alarmi indikaator, sügavkülmiku temperatuuri indikaator kuvab näidu H° ja vilgub ning heli on sees.

Helisignaali deaktiveerimiseks vajutage mistahes nuppu.

Alarmi indikaator ja heli lülituvad välja. Sügavkülmiku temperatuuri indikaator kuvab 5 sekundiks näidu H°, enne kui kuvab uuesti sügavkülmiku temperatuuri.



Alarm taaskäivitub üks tund pärast deaktiveerimist, kuni normaalsed tingimused taastuvad.

Kui nuppu ei vajutata, lülitub helisignaali automaatselt umbes tunni aja pärast välja, et ümbruskonda mitte häirida.

## 4.11 Ukse avamise alarm

Kui külmiku uks jäetakse lahti umbes 5 minutiks või kui sügavkülmiku uks jäetakse lahti umbes 80 sekundiks, kostab heli ja ukse lahtioleku alarmi indikaator süttib. Vilkuma võib hakata ka külmiku sisemine tuli.

Signaal vaikib, kui te ukse sulgete. Vajutage mis tahes nuppu, et välja lülitada külmiku sisemise tule heli ja vilkumine.



Kui nuppu ei vajutata, lülitub helisignaali automaatselt umbes tunni aja pärast välja, et ümbruskonda mitte häirida.

## 4.12 Õhufiltri asendamise indikaator

Kui õhufilter on aegunud ja vajab väljavahetamist, süttivad Õhufiltri asendamise indikaator ja Filter Reset häireindikaator.

Asendamise juhiste saamiseks vaadake peatüki "Puhastus ja hooldus" jaotist "CleanAir+ filtri paigaldamine ja asendamine".

Pärast filtri vahetamist vajutage häire väljalülitamiseks juhtpaneelil Filter Reset häire nuppu.

## 4.13 Seaderežiim

Seaderežiim võimaldab järgmist.

- Lubage või keelake indikaator ECOMETER
- Lubage või keelake nuppude helid
- Muutke temperatuuriühikud ühikult °C ühikule °F
- Lähetestab kõik seadme tehaseseaded

### Seaderežiimi aktiveerimine

Seaderežiimi aktiveerimine.

1. Vajutage nuppu ECO ja hoidke seda ligikaudu 3 sekundit all. Kui seaderežiim on aktiveeritud, kuvatakse ekraanil vilkuv **SE EE**.
2. Kui seaderežiim on sisse lülitatud, kuvatakse ekraanil **PE On**.

Seaderežiimi deaktiveerimiseks vajutage ja hoidke nuppu ECO umbes 3 sekundit all.

Seaderežiim deaktiveerub automaatselt, kui te 60 sekundi jooksul juhtpaneeliga ei suhtle.

### Seaderežiimis navigeerimine

1. Aktiveerige seaderežiim (vt "Seaderežiimi aktiveerimine"). Näidikul kuvatakse **PE On**.
2. Parameetri muutmiseks puudutage temperatuuri nuppu (vasakul). Parameetri muutmiseks puudutage temperatuuri nuppu (paremal).

Ekraan	Vaikeparameetrid
PE On	ECOMETER indikaator
ES On	Nupu helid
CF °C	Temperatuuriühikud
FS 03	Tehaseseaded

### ECOMETER indikaator

ECOMETERsisse või välja lülitamiseks toimige alljärgnevalt:

1. Aktiveerige seaderežiim (vt "Seaderežiimi aktiveerimine"). Näidikul kuvatakse PE On.
2. Puudutage korduvalt nuppu On. Indikaator näitab vastavalt On lubatud indikaatori puhul või Of keelatud indikaatori puhul. ECOMETER
3. Vajutage seadmel nuppu ECO ja hoidke seda ligikaudu 3 sekundit all, et seaderežiimist väljuda.

### Nupu helid

Nupuhelid saate lubada või keelata seaderežiimis. Helide lubamiseks või keelamiseks tehke järgmist.

1. Aktiveerige seaderežiim (vt "Seaderežiimi aktiveerimine"). Näidikul kuvatakse PE On.
2. Puudutage korduvalt nuppu PE, kuni näete ES. Helide sisse või välja lülitamiseks puudutage nuppu On. Indikaatori väärtus muutub lubatud helide puhul väärtuseks On või keelatud helide puhul väärtuseks Of.

3. Vajutage seadmel nuppu ECO ja hoidke seda ligikaudu 3 sekundit all, et seaderežiimist väljuda.

### Temperatuuriühikud

Kasutades seaderežiimi, saate lülitada ümber juhtpaneelil kuvatava Celsiuse ja Fahrenheidi temperatuuriühikute vahel. Temperatuuriühiku muutmiseks tehke järgmist.

1. Aktiveerige seaderežiim (vt "Seaderežiimi aktiveerimine"). Näidikul kuvatakse PE On.
2. Puudutage korduvalt nuppu PE kuni näete CF ja °C. Puudutage ühikut näitavat indikaatorit, et valida Celsiuse jaoks °C ja Fahrenheiti jaoks °F.
3. Vajutage seadmel nuppu ECO ja hoidke seda ligikaudu 3 sekundit all, et seaderežiimist väljuda.

### Tehaseseaded

See funktsioon lähtestab iga sätte tehase vaikeseadetele. Tehase vaikeseadete taastamiseks toimige järgmiselt.

1. Aktiveerige seaderežiim (vt "Seaderežiimi aktiveerimine"). Näidikul kuvatakse PE On.
2. Puudutage korduvalt nuppu PE, kuni näete FS ja 03. Puudutage korduvalt nuppu 03, kuni näete On. On hakkab vilkuma FS ja seejärel jääb pidevalt põlema 03, mis näitab, et tehaseseaded on taastatud.
3. Vajutage seadmel nuppu ECO ja hoidke seda ligikaudu 3 sekundit all, et seaderežiimist väljuda.

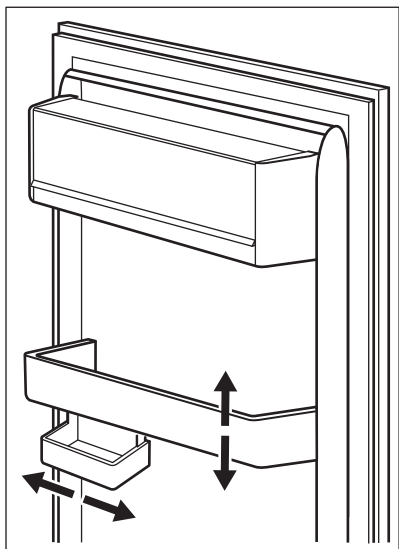
## 5. IGAPÄEVANE KASUTUS

### 5.1 Ukseriulite paigutamine

Erineva suurusega toidupakendite hoiustamiseks saab ukseriulid paigutada erinevatele kõrgustele.

1. Tõmmake riulit ülespoole, kuni see lahti tuleb.

2. Paigutage oma soovide järgi.



See mudel on varustatud varieeritava hoiukastiga, mida saab nihutada külgsuunas.

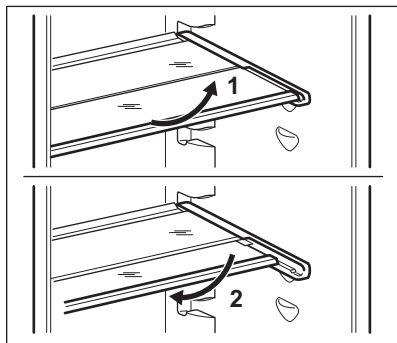
## 5.2 Liigutatavad riiulid

Külmiku seintel on mitu siini, mille abil saab riiuleid paigaldada nii, nagu teile meeldib.

See seade on varustatud ka kahest osast koosneva riiuliga. Ruumi paremaks ära kasutamiseks saab riiuli eesmise osa paigutada tagamise osa alla.

Riiuli kokkupanemiseks:

1. Võtke eesmine osa õrnalt välja.
2. Libistage see teise osa all olevale siinile.



- i** Õige õhuringluse tagamiseks ärge eemaldage klaasriiulit, mis asub juurviljasahtli kohal.

## 5.3 GreenZone sahtel

Külmikusektsiooni alumises osas on väljatõmmatav sahtel.

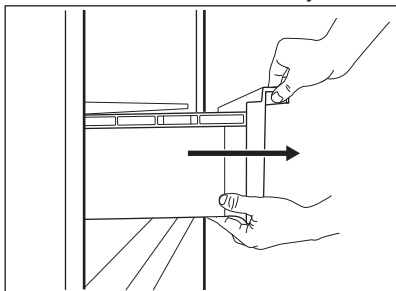
GreenZone klaasriiulil on seade, mis reguleerib selle tihedust ja mida saab kasutada sahtlisese niiskuse reguleerimiseks.

## 5.4 GreenZone sahtli eemaldamine

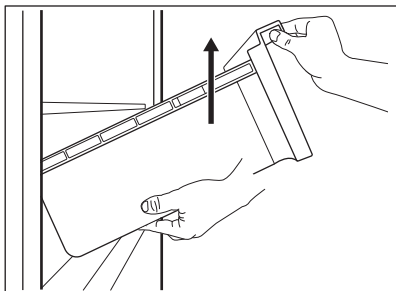
- i** Enne külmikust väljavõtmist on soovitatav -sahtel tühjaks teha.

Sahtli eemaldamine:

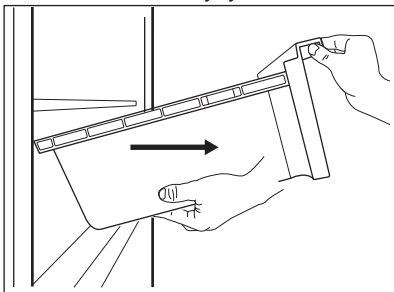
1. Tõmmake sahtel külmikust välja.



2. Tõstke sahtli esiosa üles.

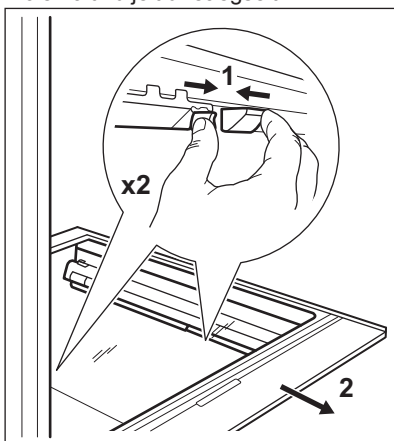


### 3. Tõmmake sahtel välja ja tõstke üles.

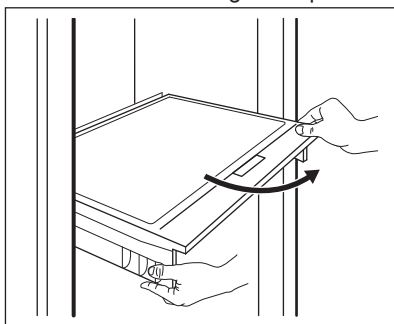


Sahtli GreenZone klaaskatte eemaldamiseks tehke järgmist.

#### 1. Avage külgmised kinnitusklambrid mõlemalt küljelt üheaegselt.



#### 2. Tõmmake klaasriiuli tugi enda poole.



## 5.5 Niiskuskontroll

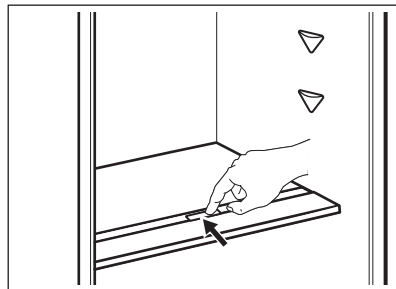
GreenZone klaasriiulil on seade, mis reguleerib selle tihedust ja mida saab kasutada sahtlisesse niiskuse reguleerimiseks.



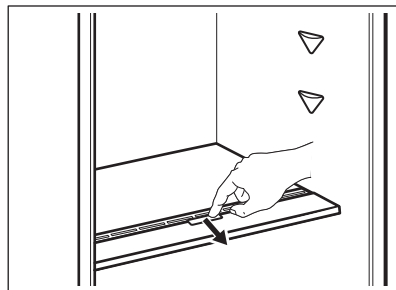
Ärge asetage toiduaineid niiskuse regulaatorile.

Niiskusregulaatori asend oleneb puu- ja juurviljade liigist ja kogusest:

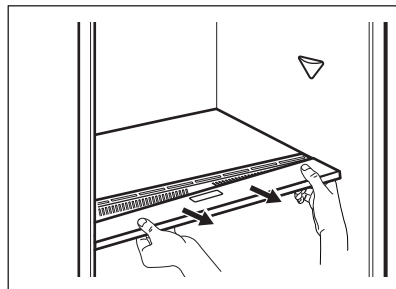
- Suletud pilud: soovitatav väikestes kogustes puu- ja juurviljade jaoks. See tagab puu- ja köögiviljades loodusliku niiskusespikemaajalise säilimise.



- Avatud pilud: soovitatav suuremates kogustes puu- ja juurviljade jaoks. See tagab suurema õhuringluse, mille tulemuseks on madalam õhuniiskus.



Niiskuse reguleerimise seadme eemaldamiseks avage klaasriiuli all olev sahtel ja tõmmake kate välja.



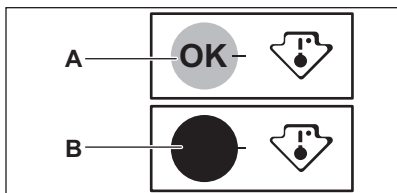
- i** Sõltuvalt GreenZone sahtlits hoitavate puu- ja juurviljade kogusest ja seisundist võib tekkida kondensaat. Sellisel juhul eemaldage kondensaat pehme lapiga ja seadke niiskuse regulaator madalama niiskuse asendisse.

## 5.6 Temperatuuri indikaator

Toidu õigeks säilitamiseks on külmik varustatud temperatuuri indikaatoriga. Seadme külgeinal asuv sümbol osutab külmiku kõige külmemale alale.

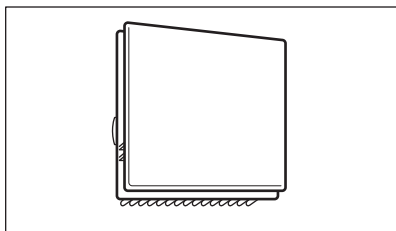
Kui OK näidikul kuvatakse (A), pange värsked toiduained sümboliga näidatud alasse, kui aga mitte (B), oodake vähemalt 12 tundi ja kontrollige, kas see on OK (A).

Kui see ei ole veel OK (B), seadke reguleerimisnupp külmemale tasemele.



## 5.7 Ventilaator

Külmikusektsioon on varustatud seadisega, mis võimaldab toiduainete kiiret jahutamist ja hoiab sektsioonis ühtlasemat temperatuuri.



See seadis lülitub vajadusel automaatselt sisse.

Seadise saab vajadusel ka käsitsi sisse lülitada (vt jaotist „Ventilaator-funktsioon“).

- i** Ventilaator töötab ainult siis, kui uks on suletud.
- i** Ärge eemaldage ventilaatori katet.

## 5.8 CleanAir+ filter

Seadmes on CleanAir+ söefilter.

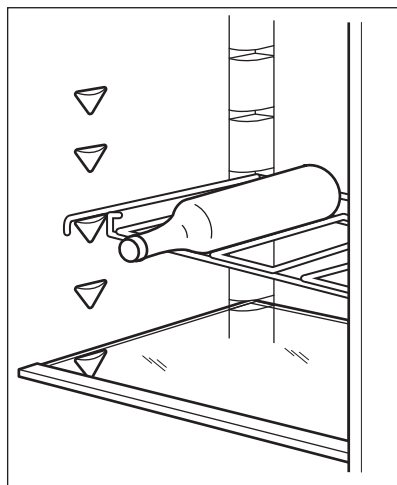
See filter puhastab õhku soovimatutest lõhnadest külmikuosas, et parandada toidu kvaliteeti.

Tarnimisel on filter ja selle plastkorpus koos teiste lisatarvikutega kilekotis (paigaldamise kohta vaadake jaotist "CleanAir+ filtri paigaldamine ja asendamine" peatükis "Puhastus ja hooldus").

## 5.9 Pudelirest

Asetage pudelid (pudelisuuga ettepoole) eelnevalt paika pandud riulile.

- i** Asetage riulile ainult suletud pudelid.



## 5.10 Värske toidu külmutamine

Sügavkülmasektsioon on ette nähtud värske toidu külmutamiseks ning sügavkülmutatud ja külmutatud toiduainete pikaajaliseks säilitamiseks.

Värske toidu külmutamiseks lülitage Extra Freeze-funktsioon sisse vähemalt 24 tundi enne toidu sügavkülmasektsiooni panemist.

Jaotage värsked toiduained ühtlaselt ülevalt esimesse sektsiooni või sahtlisse.

Maksimaalne toidu kogus, mida uusi toiduaineid lisamata 24 tunni jooksul külmutada saab, on toodud seadme siseküljel asuval andmesildil.

Kui külmutusprotsess on lõppenud, pöördub seade automaatselt tagasi eelmise temperatuurisäätte juurde (vt "Extra Freeze-funktsioon").

Lisateavet vt "Nõuanded külmutamiseks".

## 5.11 Külmutatud toiduainete säilitamine

Enne seadme esmakordset käivitamist või pärast pikemaajalist kasutuspausi laske seadmel enne toiduainete sissepanekut vähemalt 3 tundi töötada funktsioonil Extra Freeze.

Sügavkülmiku sahtlid tagavad soovitud toiduainepakendi kiire ja hõlpsa leidmise.

Kui soovite säilitada suurt kogust toitu, eemaldage kõik sahtlid ja pange toiduained riiulitele.

Jälgige, et toiduained ei oleks uksele lähemal kui 15 mm.



### ETTEVAATUST!

Sulamisprotsessi tahtmatul käivitumisel, näiteks elektrikatkestuse tõttu, kui seade on olnud tooteta kauem kui andmeplaadil toodud "tempreatuuri tõusu aeg" seda lubab, tuleb sulatatud toit kiiresti ära tarvitada või koheselt küpsetada ning seejärel jahutada ja uuesti külmutada. Vt jaotist "Kõrge temperatuuri alarm".

## 5.12 Sulatamine

Sügavkülmutatud või külmutatud toiduaineid võib enne tarvitamist sulatada külmikus või külma vette asetatud kilekotis.

See oleneb saadaolevast ajast ja toidu tüübist. Väikseid toiduportsjoneid võib küpsetada ka külmutatult.

## 5.13 Jääkuubikute valmistamine

Seadmel on olemas üks või mitu mahutit jääkuubikute valmistamiseks.



Mahutite külmikust väljavõtmiseks ärge kasutage metallesemeid.

1. Täitke need mahutid veega.
2. Asetage jäämahutid sügavkülmikusektsiooni.



## 6. VIHJED JA NÄPUNÄITEID

### 6.1 Näpunäiteid energia säästmiseks

- Sügavkülmik: Seadme sisemine konfiguratsioon tagab kõige efektiivsema energiakasutuse.
- Külmik Kõige efektiivsem energiakasutus on tagatud sellega, kui sahtlid paiknevad seadme allosas ja riulid on paigutatud ühtlaste vahedega. Ukseriulite paigutus energiatarbimist ei mõjuta.
- Ärge avage ust sageli ega jätke seda lahti kauemaks kui vaja.
- Sügavkülmik: Mida madalamaks on temperatuur seatud, seda suurem on energiatarbimine.
- Külmik Ärge valige energia säästmiseks liiga kõrget temperatuuri, kui toiduainete kirjelduses ei ole öeldud teisiti.
- Kui seade on täis ja seda ümbritsev temperatuur on kõrge või temperatuur on seatud madalaks, võib kompressor pidevalt töötada, põhjustades härmatise või jää tekkimist aurustil. Sellisel juhul seadke temperatuur kõrgemaks, et võimaldada automaatsulatust ja sel viisil energiat kokku hoida.
- Tagage hea ventilatsioon. Ärge katke ventilatsiooniavasid ega -võret kinni.
- Jälgige, et seadmes olevad toiduained oleks paigutatud nii, et õhk saaks seadme tagaosas olevate vastavate õhuavade kaudu liikuda.


### 6.2 Nõuanded külmutamiseks

- Lülitage Extra Freeze funktsioon sisse vähemalt 24 tundi enne toiduainete sügavkülmikusse asetamist.
- Enne külmutamist pakkige toiduained hermeetiliselt alumiiniumfooliumisse, plastkilesse või -kotti või õhukindlasse kaanega nõusse.
- Külmutamise ja sulatamise hõlbustamiseks jagage toiduained väiksemateks portsjoniteks.
- Soovitav on külmutatavatele toiduainetele lisada kuupäevadega sildid. See aitab teil toiduaineid tuvastada ja otsustada, millises

järjekorras need enne kvaliteedi halvenemist ära tarvitada.

- Kvaliteedi tagamiseks peavad külmutatavad toiduained olema täiesti värsked. See kehtib eeskätt puu- ja juurviljade puhul, mis toitainete säilimise kindlustamiseks tuleb külmutada kohe pärast korjamist.
- Ärge külmutage vedelikke sisaldavaid pudeleid ega purke, eriti aga süsihappegaasiga jooke, sest need võivad külmutamise ajal plahvatada.
- Ärge pange sügavkülmkambris sooja toitu. Enne hoiule panekut laske toidul jahtuda toatemperatuurini.
- Et vältida juba külmutatud toiduainete temperatuuri tõusu, ärge asetage külmutamata toiduaineid nende vahetusse lähedusse. Pange toatemperatuuriga toiduained sügavkülmkambrisse sellesse ossa, kus külmutatud toiduaineid veel ei ole.
- Ärge sööge jääkuubikuid, mahlaajää või jääkomme kohe pärast sügavkülmikust väljavõtmist. Külmakahjustuse oht!
- Sulatatud toitu ei tohi uuesti külmutada. Kui toit on sulanud, tuleb see kuumtöödelda, jahutada ja alles siis külmutada.

### 6.3 Näpunäiteid külmutatud toiduainete säilitamiseks

- Sügavkülmasektsioon on tähistatud sümbooliga .
- Sobivaim temperatuur, mis tagab külmutatud toiduainete säilimise, on -18 °C või sellest madalam. Kõrgem temperatuur külmikus võib toidu säilivusaega lühendada.
- Külmutatud toiduainete säilitamiseks sobib kogu sügavkülmikusektsioon.
- Jätke toiduainete ümber veidi vaba ruumi, et õhk pääseks vabalt liikuma.
- Õigete säilitusnõuete teadasaamiseks vaadake kindlasti pakendil toodud teavet.
- Tähtis on pakkida toiduained nii, et vesi, niiskus või kondensvesi ei pääse pakendisse.

## 6.4 Ostunõuanded

Pärast sisseoste:

- Kontrollige, ega pakend pole katki - selline toit võib olla riknenud. Kui pakend on paisunud või märg, võib see viidata valedele säilitustingimustele ja sellele, et sulamine võib olla juba alanud.
- Et piirata külmutatud toiduainete sulamahakkamist, ostke need alati kõige viimasena ja kasutage transportimisel termoisolatsiooniga külmakotti.
- Poest koju jõudes asetage külmutatud toiduained kohe sügavkülmikusse.
- Kui märkate, et toit on kasvõi osaliselt sulanud, ärge seda uuesti külmutage. Tarvitage see ära esimesel võimalusel.
- Jälgige aegumiskuupäeva ja muud pakendil olevat säilitusinfot.

## 6.5 Säilivusaeg sügavkülmasektsioonis


Toiduaine tüüp	Säilivusaeg (kuud)
Leib	3
Puuviljad (välja arvatud tsitruselised)	6 - 12
Köögiviljad	8 - 10
Järelejäänud toit, lihata	1 - 2
<b>Piimatooted</b>	
Või	6 - 9
Pehme juust (nt mozzarella)	3 - 4
Kõva juust (nt parmesan, tšedar)	6
<b>Mereannid</b>	
Rasvane kala (nt lõhe, makrell)	2 - 3
Lahja kala (nt tursk, lest)	4 - 6
Krevetid	12
Puhastatud merekarbid ja rannakarbid	3 - 4
Küpsetatud kala	1 - 2
<b>Liha</b>	
Linnuliha	9 - 12
Veiseliha	6 - 12
Sealiha	4 - 6
Lambaliha	6 - 9
Vorst	1 - 2
Sink	1 - 2
Järelejäänud toit, lihaga	2 - 3

## 6.6 Nõuanded värsket toidu jahutamiseks

- Sobivaim temperatuur, mis tagab värsket toidu säilimise, on +4°C või sellest madalam.
- Kõrgem temperatuur külmikus võib toiduainete säilivusaega lühendada.
- Toidu värskuse ja lõhna säilitamiseks katke see kinni.
- Häiriva lõhna vältimiseks tuleb nii vedelikke kui ka muid toiduaineid säilitada külmikus suletud anumates.
- Toorete toiduainete ja valmistoidu ristsaastumise ärahoidmiseks katke valmistoit kinni ja hoidke seda tooretest toiduainetest eraldi.

- Külmutatud toiduaineid soovitatakse sulatada külmikus.
- Ärge pange külmikusse sooja toitu. Enne külmikusse panekut jahutage toit toatemperatuurini.
- Toidu raiskamise vältimiseks asetage uuemad toiduained alati tahapoole.

## 6.7 Näpunäiteid toidu säilitamiseks külmikus

- Värske toidu sektsioon on tähistatud (andmeplaadil) sümboliga .
- Liha (igat tüüpi): mähkige sobivasse pakendisse ja pange köögiviljasahkli kohal olevale klaasriiulile. Ärge säilitage liha kauem kui 1–2 päeva.
- Puu- ja köögiviljad: puhastage põhjalikult (eemaldage muld) ja asetage spetsiaalsesse sahtlisse (köögiviljasahtlisse).
- Eksootilisi puuvilju (banaane, mangosid, papaiat jms) pole soovitatav külmikusse panna.

- Külmikus ei tohiks hoida selliseid köögivilju nagu tomatid, kartulid, sibulad ja küüslauk.
- Või ja juust: pange õhukindlasse nõusse või määsige alumiiniumfooliumi või polüetüleenkotti ning suruge sealt võimalikult palju õhku välja.
- Pudelik: keerake peale kork ja paigutage ukse küljes olevale pudeliriivile või pudelirestile (kui see on olemas).
- Toiduainete jahtumise kiirendamiseks on soovitatav sisse lülitada ventilaator. Ventilaator sisselülitamine tagab ühtlasema temperatuuri.
- Vaadake alati toiduainete säilituskuupäeva, et leida teavet säilitamise kestuse kohta.

## 7. PUHASTUS JA HOOLDUS



### HOIATUS!

Vt ohutuse peatükke.

### 7.1 Sisemuse puhastamine

Enne seadme esmakordset kasutamist tuleks selle sisemust ja kõiki sisemisi tarvikuid pesta leige vee ja neutraalse pesuvahendiga, et uuele tootele iseloomulik lõhn täielikult eemaldada ning lasta seejärel seadmel täielikult ära kuivada.



### ETTEVAATUST!

Ärge kasutage pesuaineid, abrasiivpulbreid, kloori- või õlipõhiseid puhastusvahendeid, sest need võivad seadme pinda kahjustada.



### ETTEVAATUST!

Seadme tarvikuid ja osi ei tohi pesta nõudepesumasinas.



### ETTEVAATUST!

Puhastage juhtpaneeli niiske lapiga. Ärge kasutage mistahes pesuaineid. Pärast puhastamist kuivatage juhtpaneel pehme lapiga.

### 7.2 Regulaarne puhastamine

Seadet tuleb regulaarselt puhastada:

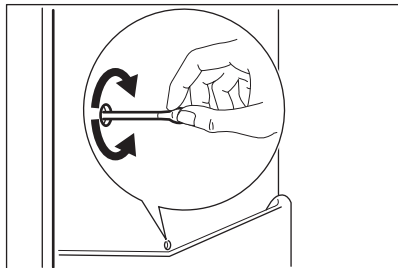
1. Puhastage seadme sisemus ja tarvikud sooja vee ja neutraalse pesuvahendiga.
2. Kontrollige regulaarselt uksetihendeid ja pühkige need puhtaks, eemaldades mustuse ja prahi.
3. Loputage ja kuivatage põhjalikult.

### 7.3 Külmkapi sulatamine

Tavakasutuse käigus eemaldatakse härmatis külmikusektsiooni aurustist automaatselt. Sulatatud vesi voolab läbi väljavoolu spetsiaalsesse anumasse seadme taga, mootorikompressori kohal, kus see aurustub.

Oluline on perioodiliselt puhastada sulatatud vee äravooluava külmikusektsiooni kanali keskel, et vältida vee ülevoolamist ja tilkumist sees olevale toidule.

Kasutage selleks tarvikute kotis olevat spetsiaalset torupuhastajat.



## 7.4 Sügavkülmiku sulatamine

Sügavkülmutisektsioon on härmatisevaba. See tähendab, et kasutamise käigus ei teki härmatist ei seadme siseseintele ega ka toiduainetele.

## 7.5 CleanAir+ filtri paigaldamine ja asendamine

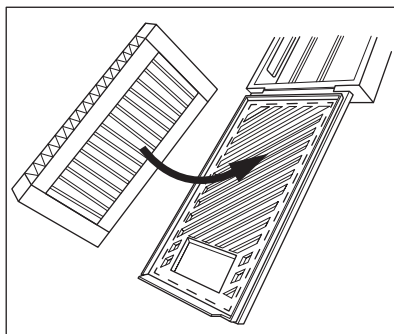
CleanAir+ filter kujutab endast aktiivsöefiltrit, mis imab halbu lõhnu ning säilitab kõigi toitude parima maitse ja aroomi ilma lõhnade segunemise ohuta.



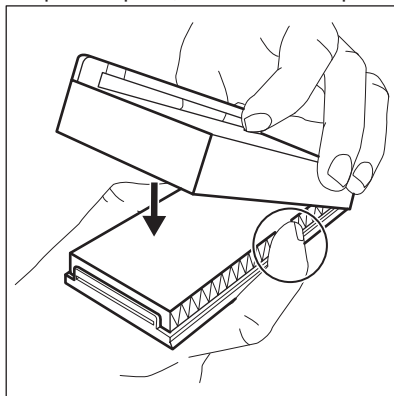
Käsitsege õhufiltrit ettevaatlikult, et vältida selle pinna kriimustamist. Seadme tarnimisel on filter plastikkotis, et selle jõudlus säiliks.

Enne seadme aktiveerimist paigaldage õhufilter.

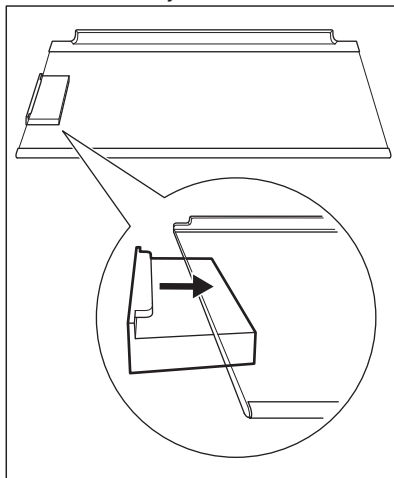
1. Võtke õhufilter kilekotist välja.
2. Avage plastkorpus ja asetage volditud pind restile, sobitades filtri märgitud ala sisse võrega kaetud pinnal.



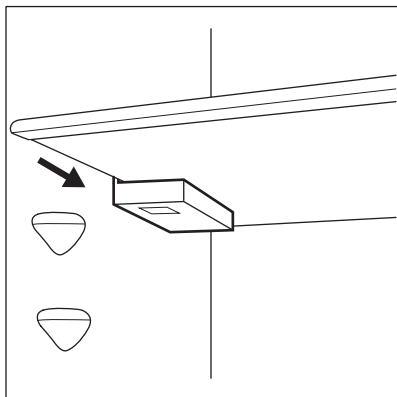
3. Hoidke filtrit all, sulgedes samal ajal plastkorpuse, kuni kuulete klõpsatust.



4. Eemaldage külmikusektsioonist ülemine klaasriiul. Lükake plastkorpus koos õhufiltriga klaasriiuli vasakule küljele.

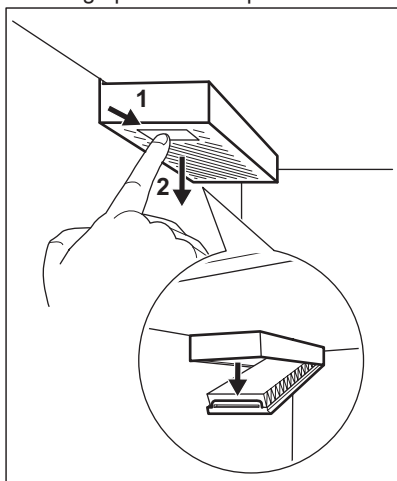


5. Sisestage klaasriiul tagasi külmikusektsiooni. Olge klaasriiuli sisestamisel ettevaatlik, et te ei tabaks filtrit.



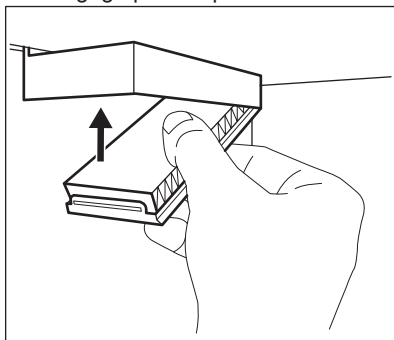
### Õhufiltri vahetamine

1. Avage plastikust korpus.



2. Tõmmake kasutatud õhufilter välja.  
3. Võtke uus õhufilter kilekotist välja ja sisestage see sahtlisse.

4. Sulgege plastkorpus.



5. Pärast filtri vahetamist vajutage Filter Reset alarmi nuppu juhtpaneelil, et alarm välja lülitada.

Parima efektiivsuse saavutamiseks asetage plastkorpus õigesse kohta (klaasriiulist vasakule) ja vahetage filtrit iga 6 kuu järel. Lisateabeks vaadake "Õhufiltri asendamise indikaator".



Õhufilter on kulutarvik ja see ei kuulu garantii alla. Uued õhufiltrid saate osta kohalikul edasimüüjal.

## 7.6 Seadme mittekasutamise periood

Kui seadet pikema aja jooksul ei kasutata, siis rakendage järgmisi ohutusmeetmeid:

1. Ühendage seade vooluvõrgust lahti.
2. Tühjendage see toiduainetest.
3. Puhastage seade ja kõik lisatarvikud.
4. Jätke uksed lahti, et vältida halbade lõhnade tekkimist.

## 8. TÕRKEOTSING



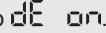

### HOIATUS!

Vt ohutuse peatükke.

## 8.1 Mida teha, kui...

Probleem	Võimalik põhjus	Lahendus
Seade ei tööta.	Seade on välja lülitatud.	Lülitage seade sisse.
	Pistik ei ole pistikupesaga ühendatud.	Ühendage pistik nõuetekohaselt pistikupesaga.
	Pistikupesas puudub pinget.	Ühendage mõni teine seade pistikupesasse. Võtke ühendust kogemustega elektrikuga.
Seade tekitab müra.	Seade on valesti toetatud.	Kontrollige seadme stabiilsust.
Heli- või visuaalne hoiatus on sees.	Seade on hiljuti sisse lülitatud.	Vaadake "Kõrge temperatuuri alarm" või "Ukse avamise alarm".
	Valitud temperatuur seadmes on liiga kõrge.	Vaadake "Kõrge temperatuuri alarm" või "Ukse avamise alarm".
	Uks on lahti jäetud.	Sulgege uks.
Kompressor töötab kogu aeg.	Temperatuur on valesti seatud.	Vaadake "Juhtpaneel" peatükki.
	Panite külmikusse korraga liiga palju toiduaineid.	Oodake mõni tund, seejärel kontrollige uuesti temperatuuri.
	Ruumi temperatuur on liiga kõrge.	Vaadake "Paigaldamine" peatükki.
	Seadmesse paigutatud toiduained olid liiga soojad.	Enne külmikusse paigutamist laske neil jahtuda toatemperatuurini.
	Seadme uks ei ole korralikult kinni.	Vaadake "Ukse sulgemine" jaotist.
	Extra Freeze-funktsioon on sisse lülitatud.	Vt jaotist „Extra Freeze-funktsioon“.
	Extra Cool-funktsioon on sisse lülitatud.	Vt jaotist „Extra Cool-funktsioon“.
Kompressor ei hakka kohe tööle pärast „Extra Freeze“ või „Extra Cool“ vajutamist või pärast temperatuuri muutmist.	Kompressor käivitub teatud aja pärast.	See pole tõrge ja on normaalne.
Uks on kõver või takistab õhutusava.	Masin pole loodis.	Vt paigaldusjuhiseid.

<b>Probleem</b>	<b>Võimalik põhjus</b>	<b>Lahendus</b>
Uks avaneb raskelt.	Üritasite ust avada liiga kiiresti pärast selle sulgemist.	Pärast ukse sulgemist ja enne selle uuesti avamist oodake mõni sekund.
Lamp ei tööta.	Lamp on ooterežiimis. Lamp on defektne.	Sulgege või avage uks. Võtke ühendust lähima volitatud teeninduskeskusega.
Külmikus on liiga palju härmatist ja jääd.	Seadme uks ei ole korralikult kinni. Tihend on deformeerunud või määrdund.	Vaadake "Ukse sulgemine" jaotist. Vaadake "Ukse sulgemine" jaotist.
	Toiduained ei ole korralikult pakendatud.	Pakendage toiduained korralikult.
	Temperatuur on valesti seatud.	Vaadake "Juhtpaneel" peatükki.
	Seade on täiesti täis ja valitud on madalaim temperatuur.	Valige kõrgem temperatuur. Vaadake "Juhtpaneel" peatükki.
	Seatud temperatuur on liiga madal ja ümbritsev temperatuur on liiga kõrge.	Valige kõrgem temperatuur. Vaadake "Juhtpaneel" peatükki.
Vesi voolab külmiku tagaplaadil.	Tagaplaadil sulab automaatse sulatusprotsessi käigus jää.	See on normaalne.
Külmiku tagaseinal on liiga palju kondensvett.	Ust on avatud liiga tihti.	Avage uks ainult vajadusel.
	Uks polnud täielikult suletud.	Kontrollige, kas uks on korralikult suletud.
	Toit ei ole korralikult sisse pakitud.	Enne toiduainete külmikusse asetamist pange need sobivasse pakendisse.
Külmiku sees voolab vesi.	Toiduained takistavad vee valgumist veekogumisnõusse.	Veenduge, et toiduained ei puuduta tagaplaati.
	Vee väljund on ummistunud.	Puhastage vee väljundava.
Vesi voolab põrandale.	Sulamisvee väljalase ei ole ühendatud kompressori kohal asuva aurustusalusega.	Ühendage sulamisvee väljalase aurustusalusega.

Probleem	Võimalik põhjus	Lahendus
Temperatuuri ei saa seada.	Sisse on lülitatud Extra Freeze-funktsioon või Extra Cool-funktsioon.	Lülitage Extra Freeze-funktsioon või Extra Cool-funktsioon käsitsi välja või oodake, kuni funktsioon automaatselt välja lülitub. Vt jaotist „Extra Freeze-funktsioon“ või „Extra Cool-funktsioon“.
Temperatuur on seadmes liiga madal/kõrge.	Temperatuur on seatud valesti.	Seadke kõrgem/madalam temperatuur.
	Seadme uks ei ole korralikult kinni.	Vaadake "Ukse sulgemine" jaotist.
	Toiduainete temperatuur on liiga kõrge.	Enne toiduainete asetamist külmikusse laske toiduainetel toatemperatuurini jahtuda.
	Hoiustasite korraga liiga palju toiduaineid.	Pange külmikusse samaaegselt vähem toiduaineid.
	Ust on avatud liiga tihti.	Avage uks ainult vajadusel.
	Extra Freeze-funktsioon on sisse lülitatud.	Vt jaotist „Extra Freeze-funktsioon“.
	Extra Cool-funktsioon on sisse lülitatud.	Vt jaotist „Extra Cool-funktsioon“.
	Seadmes puudub külma õhu ringlus.	Veenduge, et seadmes on külma õhu ringlus. Vaadake "Vihjed ja näpunäited" peatükki.
Ekraanile ilmub  .	Seade on demorežiimis.	Demorežiimist väljumiseks vajutage ja hoidke nuppe Extra CoolandECO umbes 10 sekundit all, kuni kuulete 3 lühikest helisignaali.
Ekraanile ilmub sümbol  ja alarmi indikaator põleb.	Suhtlemisprobleem.	Pöörduge lähimasse volitatud hoolduskeskusse. Jahutussüsteem jätkab toiduainete hoidmist külmus, kuid temperatuuri reguleerimine ei ole võimalik.



Probleem	Võimalik põhjus	Lahendus
Sümbol <b>Er E1</b> või <b>Er E3</b> või <b>Er E5</b> ja praegune seadistus kuvatakse vaheldumisi iga 5 sekundi järel ja alarmi indikaator põleb.	Temperatuurianduri probleem.	Pöörduge lähimasse volitatud hoolduskeskusse. Jahutussüsteem jätkab toiduainete hoidmist külmas, kuid temperatuuri reguleerimine ei ole võimalik.

**i** Kui nõuanne ei anna soovitud tulemust, helistage lähimasse volitatud teeninduskeskusesse.

## 8.2 Lambi vahetamine

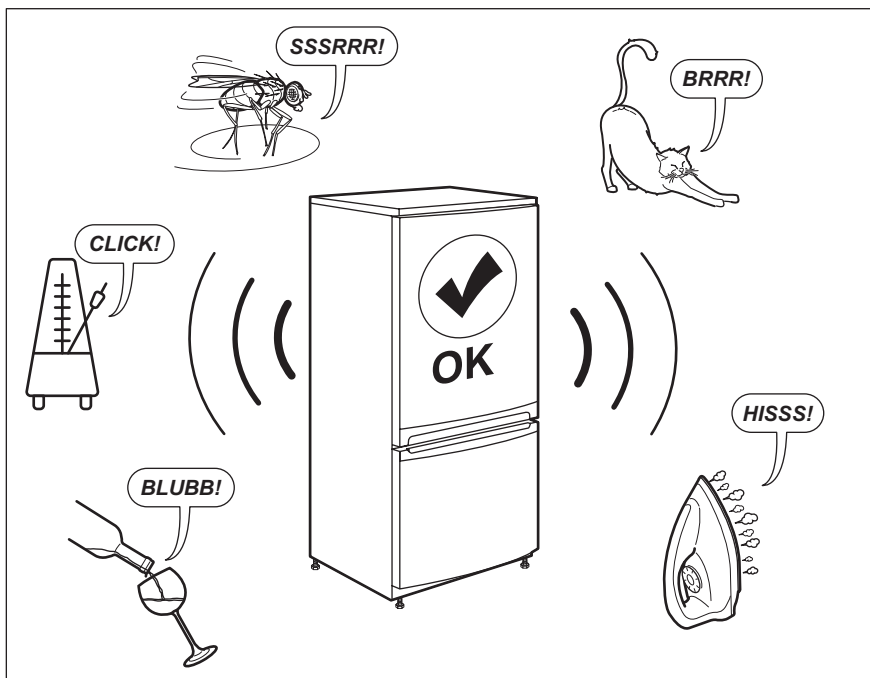
Seade on varustatud pikaajalise sisemise LED-valgustiga.

Teenindus on lubatud ainult valgusti vahetamiseks. Võtke ühendust volitatud teeninduskeskusega.

## 8.3 Ukse sulgemine

1. Puhastage uksetihendid.
2. Vajadusel reguleerige ust. Vt paigaldusjuhiseid.
3. Vajadusel asendage defektsed uksetihendid. Pöörduge volitatud hoolduskeskusse.

## 9. HELID



## 10. TEHNILISED ANDMED

Tehnilised andmed asuvad seadme siseküljel oleval andmesildil ning energiamärgisel.

Seadme energiamärgisel olevalt QR-koodilt leiate veebilingi teabele, mis on seotud selle seadme jõudlusele vastavalt EL EPREL-i andmebaasis kirjeldatule. Hoidke energiamärgis alles koos kasutusjuhendiga ja kõigi muude dokumentidega, mis seadmega kaasnesid.

Sama teavet EPREL-is on võimalik leida ka lingilt <https://eprel.ec.europa.eu>, kasutades mudeli nime ja tootenumbrit, mis on toodud andmesildil.


Täpsemat teavet energiamärgisel toodud andmete kohta leiate aadressilt [www.theenergylabel.eu](http://www.theenergylabel.eu).


## 11. TEAVE KATSEASUTUSTELE

Selle seadme paigaldamine ja ettevalmistamine ökodisaini kinnituse saamiseks peab vastama standardile EN 62552. Ventilatsiooninõuded, paigaldusniši mõõtmed ja minimaalne

kaugus tagaseinast on toodud käesoleva kasutusjuhendi 3. jaotises. Lisateavet (sh infot täitmise kohta) saate tootjalt.

## 12. JÄÄTMEKÄITLUS

Sümboliga  tähistatud materjalid võib ringlusse suunata. Selleks viige pakendid vastavatesse konteineritesse. Aidake hoida keskkonda ja inimeste tervist ja suunake elektri- ja elektroonilised jäätmed ringlusse. Ärge visake

sümboliga  tähistatud seadmeid muude majapidamisjäätmete hulka. Viige seade kohaliku ringluspunkti või pöörduge abi saamiseks kohalikku omavalitsusse.

[www.electrolux.com/shop](http://www.electrolux.com/shop)



222380947-B-1 12023

