

# Hisense

life reimagined

## **KASUTAJA KASUTUSJUHEND**

Enne seadme kasutamist lugege käesolev kasutusjuhend põhjalikult läbi ja säilitage see edaspidiseks kasutamiseks.

**RW18W4NWLGF   RW18W4NSWGF**

**EE**

**Eesti keel**

## VEINIJAHUTI PUDELITE MAHUTAVUS



See tabel on esitatud üldise suunisenä puudelite suuruse kohta. Igaühe kollektsioon on erinev ja turul on palju erinevaid puudelisuurusi ja -kujusid. Veinihoiula jaoks loetletud puudelite mahutavus on standardse Bordeaux 750ml puudelite jaoks (sh šampanja ja vahuveini puudelid) vähendab puudelite arvu, mida saate oma veinihoiulas hoida.

# Sisukord

Lühitutvustus.....	3
Olulised ohutusjuhised.....	3
Uue seadme paigaldamine.....	7
Seadme kirjeldus.....	8
Ekraanikontrollid.....	9
Seadme kasutamine.....	11
Puhastamine ja hooldus .....	14
Veaotsing.....	15
Seadme kõrvaldamine.....	16

## Lühitutvustus

Aitäh, et valisite Hisense. Loodame, et teie uue seadme kasutamine on teile meeldiv. Enne seadme kasutamist soovime teil tähelepanelikult läbi lugeda need juhised, milles on esitatud üksikasjad seadme kasutamise ja funktsioonide kohta. Palun veenduge, et kõik seda seadet kasutavad inimesed on kursis seadme tööpõhimõtete ja ohutusfunktsioonidega. On oluline, et te paigaldate seadme õigesti ja pöörate hoolikalt tähelepanu ohutusjuhistele. Soovime hoida seda kasutusjuhendit koos seadmega edaspidiseks kasutamiseks ja edaspidiste kasutajate jaoks.

See seade on mõeldud ainult veini säilitamiseks ja sarnaste rakenduste jaoks, nagu näiteks:

- Köök- ruumid kauplustes, kontorites ja muudes töökeskkondades;
  - Sviidid hotellides, motellides ja muudes elamutüüpi keskkondades;
  - Voodi- ja hommikusöögikeskkondades.
- Toitlustamine ja muud sarnased rakendused väljaspool jaekaubandust. Kui teil on tunne, et seade ei tööta õigesti, vaadake abi saamiseks veaotsingu leheküljelt. Kui teil on endiselt kahtlusi, võtke abi saamiseks ühendust Hisense klienditeeninduse abitelefoni või leppige kokku volitatud hooldustehniku väljasõit.

## Olulised ohutusjuhised



### Üldine ohutus ja igapäevane kasutamine

Seade on ette nähtud üksnes veini säilitamiseks, nagu on selgitatud käesolevas kasutusjuhendis.



### OHT

Hoiatus OHT tähendab vahetult ohtlikku olukorda. Kui seda ei väldita, võib tekkida tõsine vigastus või surm.



### HOIATUS

Hoiatussignaal HOIATUS tähendab potentsiaalselt ohtlikku olukorda. Kui seda ei väldita, võib tekkida tõsine vigastus või surm.



### ETTEVAATUST

Hoiatussignaal ETTEVAATUST tähendab potentsiaalselt ohtlikku olukorda. Kui seda ei väldita, võivad tekkida möödukad või kerged vigastused.

## HOIATUS

- See seade ei ole mõeldud kasutamiseks isikutele (sealhulgas lastele), kelle füüsilised või vaimsed võimed on vähenenud või kellel puuduvad kogemused ja teadmised, välja arvatud juhul, kui nende ohutuse eest vastutav isik on neid seadme kasutamise osas juhendanud või juhendanud. Lapsi tuleb jälgida, et nad ei mängiks seadmega.
- On ohtlik muuta spetsifikatsioone või modifitseerida seda toodet mis tahes viisil.
- Enne puhastus- või hooldustööde teostamist lülitage seade kindlasti välja ja tõmmake pistikupesa välja.
- See seade on raske. Selle teisaldamisel tuleb olla ettevaatlik.
- Olge seadme käsitlemisel äärmiselt ettevaatlik, et mitte kahjustada jahutusseadet ja sellest tulenevaid võimalikke vedeliku lekkeid.
- Seade ei tohi asuda radiaatorite või gaasipliitide läheduses.
- Vältige seadme pikaajalist kokkupuudet otsese päikesevalgusega.
- Seadme ümber peab olema piisav ventilatsioon ja tuleb vältida külmutusringi kahjustusi.
- Ärge kasutage seadme sees teisi elektriseadmeid.
- Ärge hoidke selles seadmes plahvatusohtlike aineid, näiteks aerosoolpudeleid, millel on süttimisohtlik mootor.
- Hoidke põlevad küünlad, lambid ja muud leegiga esemed seadmest eemal, et need ei süütaks seadet.
- Ärge kasutage pikendusjuhtmeid ega maandamata (kahepoolseid) adaptereid;
- Kui juhe on kahjustatud, tuleb see ohu vältimiseks asendada tootja, tema teenindusagent või sarnane kvalifitseeritud isik.
- Ärge hoidke selles seadmes plahvatusohtlike aineid, näiteks aerosoolpudeleid, millel on süttimisohtlik mootor.

## HOIATUS

Hoidke kõik ventilatsiooniavad seadme korpuses ja kapi korpuses vabana.

## HOIATUS

Ärge kasutage mehaanilisi seadmeid ega muid vahendeid, mis kiirendavad sulatamisprotsessi, välja arvatud tootja poolt soovitatud vahendid.

## HOIATUS

Ärge kahjustage külmutusringi.

## HOIATUS

Ärge kasutage seadme sees elektriseadmeid, välja arvatud juhul, kui need on tootja poolt soovitatud tüüpi.

## HOIATUS

Lapse kinnijäämise oht. Enne vana külmkapist või sügavkülmkapi äraviskamist:

- Võtke ukсед maha.
- Jäta riiulid paigale, et lapsed ei saaks kergesti sinna sisse ronida.

## Hooldus/Remont

• Kõik selle seadme paigaldamiseks vajalikud elektritööd peab tegema kvalifitseeritud elektrik või pädev isik.

Seda toodet tuleb hooldada volitatud teeninduskeskuses ja kasutada ainult originaalvaruosasid.

• Mitte mingil juhul ei tohi üritada seadet ise parandada. Kogenematute isikute poolt teostatud remonditööd võivad põhjustada vigastusi või tõsisemaid talitlushäireid.

Pöörduge kohaliku teeninduskeskuse poole ja nõudke alati ehtsate Hisense varuosade kasutamist.

• See seade sisaldab jahutusseadmes süsivesinikke; hooldust ja laadimist tohivad seetõttu teostada ainult volitatud tehnikud.

## Hooldusmärkus

Selles seadmes kasutatakse süsivesinike tüüpi R600a külmutusainet. Selle seadme hooldamine on ohtlik, kui seda hooldab keegi muu kui volitatud teenindaja.

## Kasutage

- Veinikapp on mõeldud ainult joogiveini säilitamiseks.
- Parim jõudlus saavutatakse, kui ümbritsev temperatuur on järgmine:

### Ümbritseva keskkonna temperatuurivahemik

+16°C kuni +43°C

Teie seadme klass on näidatud selle tüübisildil.

Märkus: Kui ümbritseva keskkonna temperatuur on kõrgem või madalam kui eespool loetletud, mõjutab see vastavalt energiatarbimist.

- Ärge hoidke seadmes tuleohtlikke gaase ja vedelikke, sest need võivad plahvatada.
- Ärge asetage veini otse vastu kambri tagaseina.

• Tuleb rangelt järgida seadme tootja soovitusi hoiustamiseks. Vaadake jaotist Seadme kasutamine.

• Seadme sisevoorderdusel on kanalid, mida läbib külmutusaine. Kui kanalid on läbikukkunud, võib seade saada remonditult kahjustada.

ÄRGE KASUTAGE KÕRVALISTE INSTRUMENTE jäätumise või jää maha kraapimiseks. Külma võib eemaldada kaabitsaga perioodi. Mitte mingil juhul ei tohi tahket jääd voorderdise küljest välja suruda. Tahkel jääl tuleb lasta sulatada, sulatades seadet.

## Paigaldamine

**Oluline:** Elektriühenduse puhul järgige hoolikalt konkreetsetes punktides toodud juhiseid.

• Võtke seade lahti ja kontrollige, kas see on kahjustatud. Ärge ühendage seadet, kui see on kahjustatud. Teatage võimalikest kahjustustest kohe ostukohas. Sellisel juhul säilitage kõik pakkematerjalid.

• Normaalse töö ajal kuumeneb seadme tagaosas olev kompressor ja/või kondensaator märkimisväärselt. Ohutuse tagamiseks peab minimaalne ventilatsioon olema juhendis näidatud.

## Tähelepanu:

### Hoidke ventilatsiooniavad vabana.

• Tuleb jälgida, et seade ei seisaks elektrijuhtme peal.

Oluline: kui toitejuhe on kahjustatud, tuleb see asendada tootja või tema teenindusagentuuri juures saadaoleva spetsiaalse juhtme või koostuga.

• Ärge kasutage pikendusjuhtmeid ega maandamata (kahepoolseid) adaptereid.

• Kui seadet transporditakse horisontaalselt, on võimalik, et kompressoris sisalduv õli voolab külmutusringi. Enne seadme ühendamist on soovitatav oodata vähemalt kaks tundi, et õli saaks kompressorisse tagasi voolata.

• Selles tootes on töötavaid osi, mis kuumenevad. Tagage alati piisav ventilatsioon, kuna selle tegemata jätmise tagajärjeks on komponentide rike ja võimalik kaotus. Vt paigaldusjuhised.

• Kuumenevad osad ei tohi olla avatud. Võimaluse korral peaks toote tagakülg olema vastu seina.

## Elektriline pistik

1. Seade vajab ühefaasilist 230V/50Hz voluvõrku. Seadme toitejuhe on varustatud 3-poolse maandatud pistikuga, mis minimeerib elektrilöögi tekkimise võimalust. See seade peab olema maandatud. Ärge eemaldage maanduspistikut ega muutke toitepistikut.

2. Ärge muutke toitepistikut. Seadme paigaldamisel peab toitepistik olema kättesaadav.

3. Seadet ei tohi lülitada välja lüliti või muu seadmega.

4. Veenduge, et pistik ei oleks kokku surutud ega kahjustatud. Vastasel juhul võib see põhjustada lühise, elektrilöögi või ülekuumenemise ja isegi tulekahju.

5. Ärge sisestage toitepistikut, kui pistikupesa on lahti, siis on elektrilöögi või tulekahju oht.

6. Enne seadme puhastamist või teisdeldamist lülitage seade välja ja ühendage see vooluvõrgust lahti.


7. Ärge kunagi tõmmake seadet vooluvõrgust lahti, tõmmates elektrijuhtmetest. Hoidke pistikut alati kindlalt kinni ja tõmmake otse pistikupesast välja, et vältida toitejuhtme kahjustamist.

8. Ärge kasutage seadet ilma sisevalgustuse katteta.

9. Kõik elektrilised komponendid peab välja vahetama või parandama kvalifitseeritud elektrik või Hisense'i volitatud hooldustehnik. Kasutada tohib ainult originaalvaruosasid.

10. Silmavigastuste vältimiseks ärge vaadake otse külmkapis asuvasse LED-valgustusse. Kui see ei tööta korralikult, konsulteerige kvalifitseeritud, registreeritud elektrikuga või vahetage see välja vastavalt peatükile "puhastamine ja hooldus".

### Keskkonnakaitse

See seade ei sisalda külmutusringis ega isolatsioonimaterjalides gaase, mis võivad kahjustada osoonikihti. Seadet ei tohi ära visata koos kohaliku linna prügi ja prügiga. Isolatsioonivaht sisaldab tuleohtlikke gaase. Seade tuleb hävitada vastavalt teie kohaliku omavalitsuse kehtivatele eeskirjadele. Vältige jahutusseadme kahjustamist, eriti selle tagaosas soojusvaheti lähedal. Selles seadmes kasutatud materjalid, mis on tähistatud sümboliga , on taaskasutatavad.

### Kasutage


#### Seadme sisemuse puhastamine


Enne seadme esmakordset kasutamist peske seadme sisemust ja kõiki sisemisi tarvikuid leige vee ja neutraalse seebiga, et eemaldada uhiuue toote tüüpiline lõhn, ning kuivatage seejärel loomulikult ja põhjalikult.

### Külmutusaine

Külmutusaine isobuteen (R600a) sisaldub seadme külmutusringis. Seadme transportimisel ja paigaldamisel tuleb jälgida, et ükski külmutusringi komponent ei saaks kahjustada.


**⚠ Ärge kasutage pesuvahendeid ega abrasiivseid pulbreid, sest need kahjustavad viimistlust.**

 **HOIATUS**



**Tuleoht/tuleohtlikud materjalid**

Sümbol on hoiatus ja näitab, et külmutusaine ja isolatsiooni puhumisgaas on tuleohtlikud.

 **HOIATUS**

Ärge kasutage pesuvahendeid ega abrasiivseid pulbreid, sest need kahjustavad viimistlust.

# Uue seadme paigaldamine

Enne seadme esmakordset kasutamist tuleks teid teavitada järgmistest nõuannetest.

## ! SEADME VENTILATSIOON

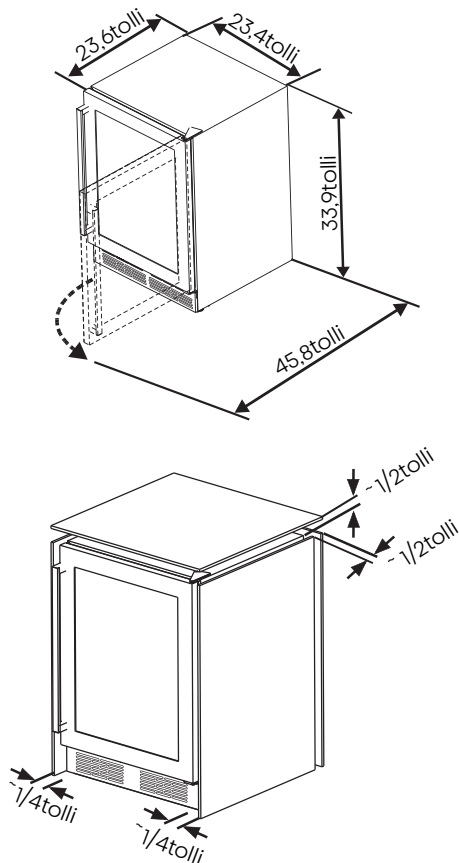
Jahutussüsteemi tõhususe parandamiseks ja energia säästmiseks on vaja säilitada hea ventilatsioon seadme ümber soojuste hajutamiseks.

Seetõttu peab toote ümber olema piisavalt vaba ruumi.

**Soovitan:** Soovitatav on, et seadme tagaküljest kuni seinani oleks vähemalt 1/2 tolli, selle ülaosast vähemalt 1/2 tolli ja küljelt vähemalt 1/4 tolli ruumi. Nagu on näidatud järgmistel joonistel.

### Märkus:

- Vältige seadme paigutamist niiskesse ruumidesse. Liigne niiskus õhus põhjustab aurustile kiire jäätumise.
- Hoidke seadet otsese päikesevalguse, vihma või külma eest. Paigutage toode eemal soojusallikatest, näiteks ahjudest, tulekahjudest või küttekehadest.



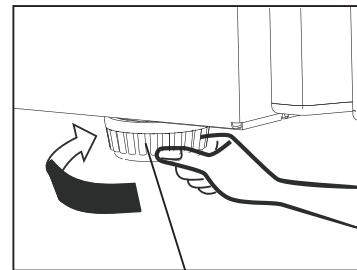
- Asetage seade kuiva kohta, et vältida suurt niiskust.

- Seda toodet kasutatakse sisseehitatud seadmena. Toode tuleb paigaldada kappi või sarnasele letile. Kasutage toote kinnitamiseks masinat, et vältida toote kukkumist.

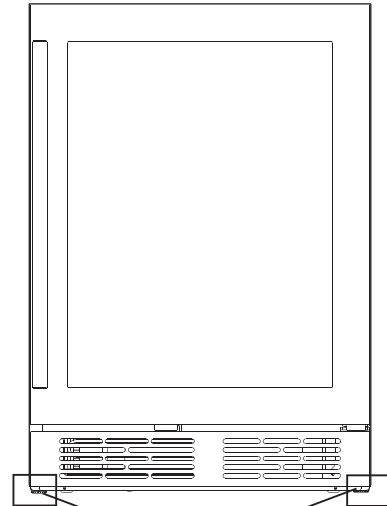
## Seadme tasandamine

Seade peab olema tasane, et vältida vibratsiooni. Soovitame seadet tasandada järgmiste sammude abil.

1. Asetage külmik õigesse kohta.
2. Keerake reguleeritavaid jalgu (sõrmedega või sobiva kruvikeerajaga), kuni need puudutavad põrandat.
3. Kallutage ülemist osa tahapoole umbes 10–15mm või 1° võrra, keerates reguleeritavaid jalgu. See võimaldab uste f-sulgemist, tagades ühtlase suletud tihendi.



Kapi jalg



Kapi jalg

## Elektriline pistik

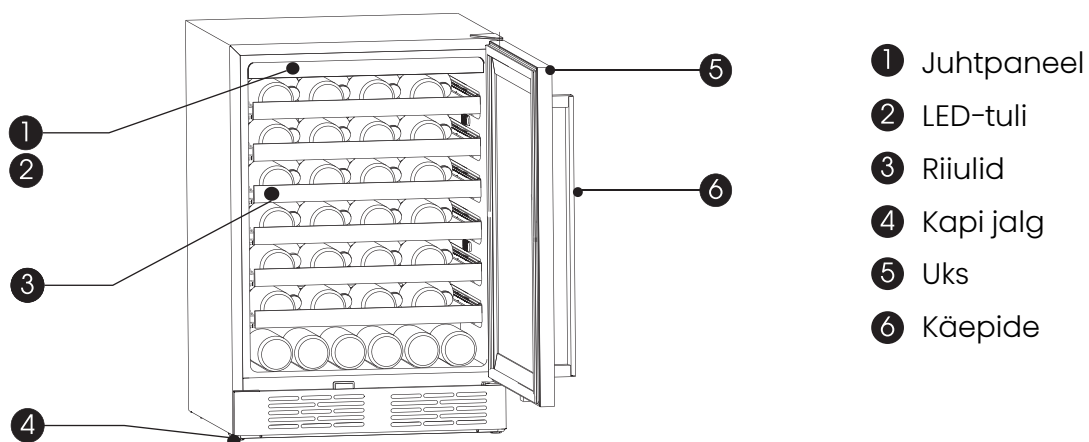
Ettevaatust! Kõik selle seadme paigaldamiseks vajalikud elektritööd peab tegema kvalifitseeritud isik või volitatud hooldustehnik.

## ! HOIATUS

See seade peab olema maandatud. Tootja keeldub igasugusest vastutusest, kui neid ohutusmeetmeid ei järgita.

# Seadme kirjeldus

## Seadme kirjeldus Varustatud metallriiulitega

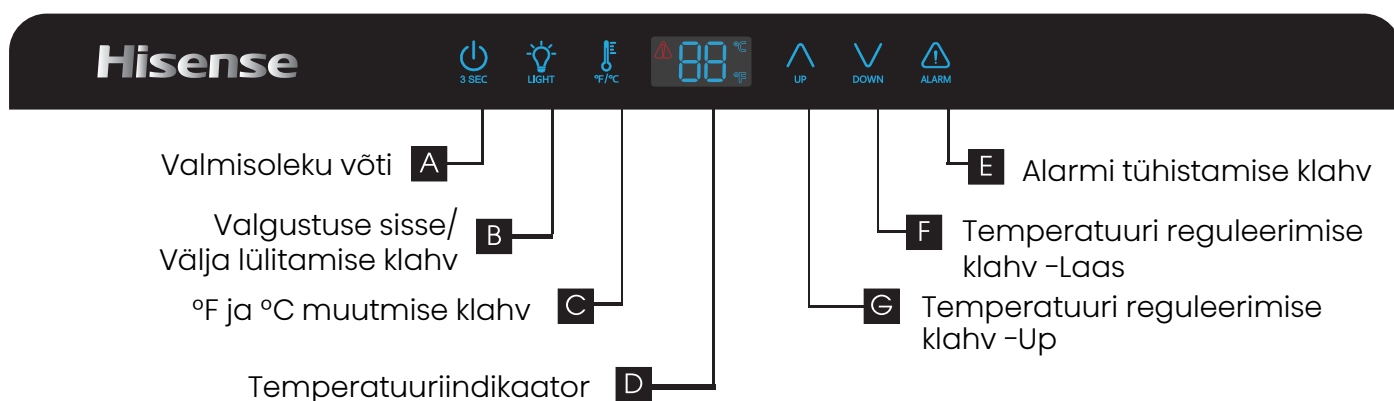


### Märkus:

- Seade suudab korraga hoida 54 pudelit veini. palun paigutage veinipudelid nagu ülalloodud.
- Käesolevas kasutusjuhendis nimetatud pudelite mahutavused, põhinevad standardsetel BORDEAUX 750ml pudelitel ja standardsetel riiulitel.



# Ekraanikontrollid



## Näidik

Ülaltoodud juhtpaneel asub külmkambri keskel.

- Iga kord, kui seade lülitatakse sisse, süttib näidikupaneel kõik 3 sekundiks, annab 1 sekundiks helisignaali ja läheb seejärel tavalisse näidiku olekusse.
- Icoonid on alati valgustatud (kuni ekraani aktiveerumiseni).
- Ekraan aktiveerib ekraanisäästja, kui 60 sekundi jooksul, kui ekraan on sisse lülitatud, ei kasutata ühtegi nuppu ega tehta ühtegi toimingut ukse avamiseks või sulgemiseks.
- Iga nupuvajutus või ukse avamine lõpetab ekraanisäästu.
- Vajutage ekraanisäästja olekus klahvi. Aktiveerige ainult ekraanisäästja. Ärge muutke seadeid.
- Iga kehtiv nupuvajutus annab lühikese heli.
- Vastav temperatuuri seadistus kajastub ekraanil ning seadistus jõustub ja salvestatakse pärast 10 sekundit kestnud töötamist ilma klahvi vajutamata.

## Ooterežiim

Kui te ei kavatse seda seadet mõnda aega kasutada, saate energiat säästa, lülitades ooterežiimi.

- Ooterežiimi sisenemiseks vajutage ja hoidke ooterežiimi klahvi kauem kui 3 sekundit all. Helisignaali kõlab ja ekraanil kuvatakse "OF".
  - Ooterežiimist väljumiseks vajutage ja hoidke ooterežiimi klahvi kauem kui 3 sekundit all. Summeri helisignaali kõlab.
- MÄRKUS: Ooterežiimis peatub jahutus. Kui te ei kasuta seadet pikemat aega, võtke vein välja ja tõmmake seade vooluvõrgust välja.

## "Valguse sisse/välja lülitamise klahv"

Seda nuppu vajutades saate sisevalgustuse sisse või välja lülitada. Pärast ukse sulgemist 10 sekundiks lülitub valgus automaatselt välja, et vein ei puutuks liiga kaua valguse kätte.

## Temperatuuri mõõtmise muutus (°F / °C)

Võite muuta temperatuuri näidiku seadistust Fahrenheiti kraadidest Celsiuse kraadidesse, vajutades märgistatud ja vastupidi.

## Temperatuuriregulaator

Nuppude "▲" või "▼" abil saate seadistada soovitud temperatuuri. Kui vajutate nuppu esimest korda, näitab LED-indikaator eelnevalt seadistatud temperatuuri. Temperatuur tõuseb 1°C või 1°F iga kord, kui vajutate nuppu UP, ja langeb 1°C või 1°F iga kord, kui vajutate nuppu DOWN.

### MÄRKUS:

- Seade ei tööta korralikult, kui seadistatud temperatuur on kõrgem kui ümbritsev temperatuur.
- Temperatuurivahemik on vahemikus 5°C (41°F) kuni 18°C (64°F).
- Tehases eelseadistatud temperatuur on 12°C (54°F).
- Temperatuuri seadistamisel määratakse keskmise temperatuuri kogu kapi jaoks. Seadme ülemise ja alumise riigi vahel võib olla 2°C (3,6°F) kuni 3°C (5,4°F) erinevus.

## Üle temperatuuri häire

Selleks, et vältida temperatuuriprobleeme, mis võivad mõjutada veini kvaliteeti, on seadmel ületemperatuuri alarmi funktsioon. Ületemperatuuri häire ilmnemisel tühistage häire, vajutades alarmi tühistamise klahv, võtke vein välja ja võtke ühendust klienditeenindusega.

### MÄRKUS:

Ületemperatuuri alarmi olekus vajutage alarmi tühistamise klahv, et lõpetada ületemperatuuri alarm, alarmi helisignaali lakkab ja tuli " ⚠ " muutub vilkumisest püsivaks, kui seade on jahtunud nõutavale temperatuurile.



## HOIATUS

Kui LED-tuli on katki, ärge muutke seda ise! Tule ise vahetamine võib põhjustada vigastusi või tõsiseid talitlushäireid. Ohu vältimiseks peab selle vahetama kvalifitseeritud hooldustehnik. Võtke abi saamiseks ühendust kohaliku teeninduskeskusega. Enne LED-tulede vahetamist lülitage seade välja ja tõmmake see vooluvõrgust välja või tõmmake kaitselüliti või kaitselüliti välja.

## Uksehäire

Uksehäire kõlab, kui külmiku uks on üle 2 minuti avatud. Uksehäire korral kõlab helisignaali 3 korda minutis ja peatub automaatselt 8 minutit hiljem. Ukse sulgemine kustutab ka uksehäire. Energia säästmiseks ärge hoidke külmiku kasutamise ajal ust pikalt lahti.

# Seadme kasutamine

Selles jaotises selgitatakse, kuidas kasutada enamikku kasulikke funktsioone. Soovitame need enne seadme kasutamist hoolikalt läbi lugeda.

## Paigaldamine Käepide

### Vajalikud tööriistad:

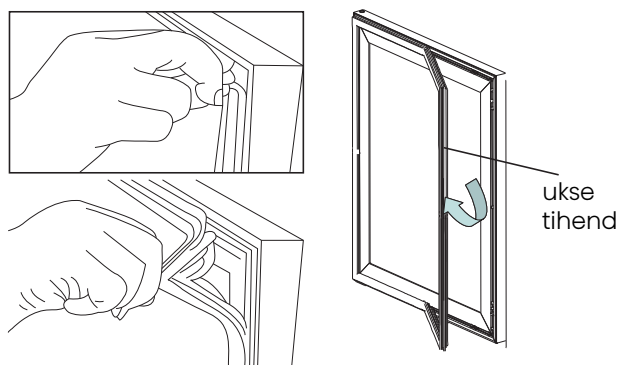


### Osad, mida vajate:

Käepide (Kaasas)	Kruvi (Kaasas)	Käepideme kinnitusplaat (Kaasas)
1	2 (ja veel 2 kruvi varukoopia jaoks)	2

Enne seadme kasutamist paigaldage käepide järgmiselt:

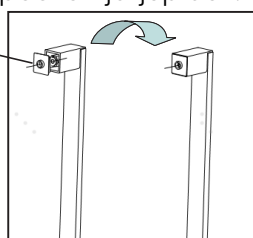
1. Kõigepealt avage uks ja võtke uksetihend välja ühel pool mittesingitud küljel.



2. Leidke käepide ja kruvid ning käepideme kinnitusplaat lisavarustuse pakist.

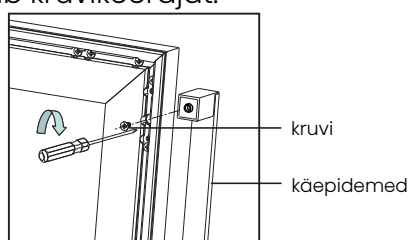
3. Pange käepideme seadistusplaat käepideme hoidikusse, teine pool on järjepidev.

Käepideme kinnitusplaat



4. Kinnitage kruvi magnetilise kruvikeeraja abil nii, et see läbib ukse korpuses oleva kruviaugu altpoolt. Hoidke teatavat survet ja ärge laske lahti.

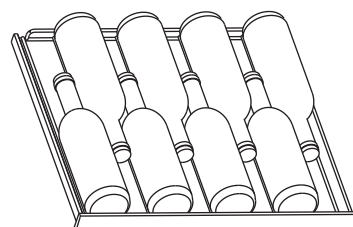
5. Üks käsi hoiab käepidet nii, et käepideme ava oleks joondatud kruviga, ja teine käsi keerab kruvikeerajat.



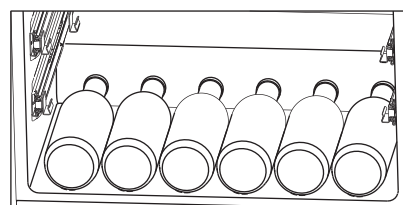
6. Paigaldage teine kruvi samamoodi.

## Pudelite paigutamine

Seade on varustatud 5 riiuliga, millel igaühel on 8 pesa. Pudelik tuleb asetada riiulitele nagu allpool näidatud.



Pudeleid võib paigutada ka kuues pilusse, mis asuvad külmiku allosas.



## HOIATUS

- Et pudelik ei saaks alla veereda ja puruneda, ei tohiks külmikapi põhja paigutada rohkem kui 6 pudelik, nagu eespool näidatud.
- Iga riiulitüübi maksimaalne koormus on 33lb.

## Näpunäiteid veini säilitamiseks

- Hoidke veini pimedas. Uks on UV-vastase pimendatud topeltklaasiga, et kaitsta veini valguse eest, kui külmik asub hästi valgustatud kohas.
- Asetage pudelik nii, et korgid ei kuivaks.
- Vältige seadme valguse liiga sagedast või liiga pikka aega sisselülitamist. Veini säilib paremini pimedas.
- Veini segamise vältimiseks käsitsege pudelid ettevaatlikult.
- Järgige ostu ajal või tehnilises dokumentatsioonis antud soovitusi ja nõuandeid veini kvaliteedi, kestuse ja optimaalse säilitustemperatuuri kohta.

• Veini nõuetekohane säilitamine sõltub selle vanusest, viinamarjade tüübist, alkoholisisaldusest ning selles sisalduva fruktoosi ja tanniini tasemest. Ostmisel kontrollige, kas vein on juba laagerdunud või paraneb see aja jooksul.

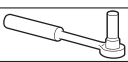
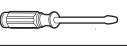

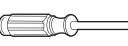


## Ukse ümberpööramine

Ukse avanemise külge saab muuta, vajadusel paremalt (tarnitud kujul) vasakule küljele.

### **!** HOIATUS

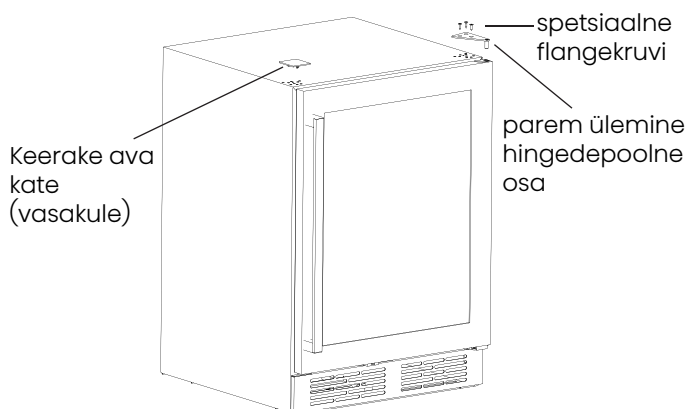
Ukse ümberpööramisel ei tohi seade olla ühendatud vooluga.  
Veenduge, et pistik on pistikupesast eemaldatud.

### Vajalikud tööriistad (ei ole kaasas):

Ei ole kaasas		
		
8mm mutrivõtja	Õhukese teraga kruvikeeraja	Kittimisnuga
		
Ristkruvikeeraja	Reguleeritav mutrivõti	8mm mutrivõtme mutrivõti

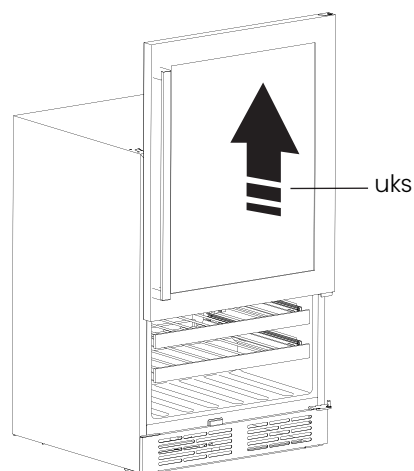
Vajaminevad osad (kaasas)		
		
Keerake ava kate (paremale)	Vasakpoolse ülemise teljeaigu osa	
1	1	

**Märkus:** Vajaduse korral võite külmiku selili asetada, et pääseda ligi alusele, toetage külmik pehme vahtpolüstri või sarnase materjali peale, et vältida külmiku tagaplaadi kahjustamist. Ukse tagurdamiseks soovitatakse üldiselt järgmisi samme.  
1. Pange veinijahuti püsti, sulgege uks, tõmmake kittnuga või õhukese teraga kruvikeerajaga lahti kruviaugu kate, mis asub jahuti vasakul ülemises nurgas, ja keerake 8mm mutrivõtmega või mutrivõtmega välja spetsiaalsed äärikukruvid, mida kasutatakse parema ülemise hingedeosa kinnitamiseks (toetage selle tegemisel ülemist ust käega).



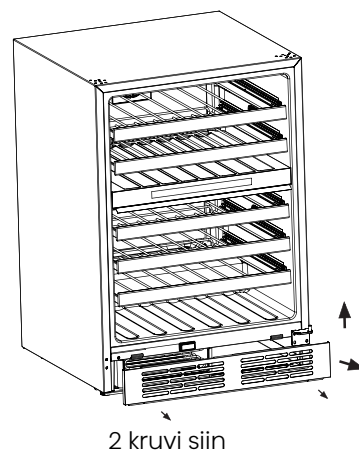
2. Tõstke uks ettevaatlikult sirgelt üles.

**Märkus:** Ukse eemaldamisel jälgige, et hingede ja ülemise ukse alumise osa vahel ei oleks pesu(d), mis võivad ukse külge kinni jääda. Ärge kaotage neid seibikuid.



3. Keerake võre kaane kinnituskruvid lahti, seejärel tõstke ja tõmmake võre kate üles ning võtke võre kaane kapist maha.

**Märkus:** Hoolitsege kruvide eest. Märkige kruvi kasutuskoht ja kogus.



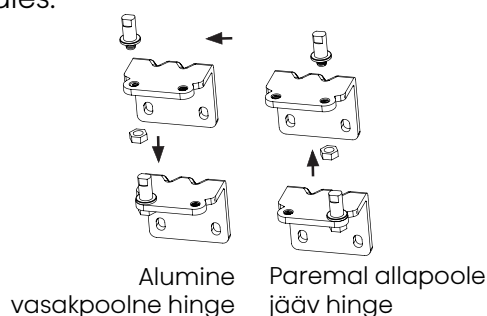
4. Muutke alumine hing paremalt vasakule järgmiselt:

4.1. Keerake välja alumised parempoolse hingede kruvid

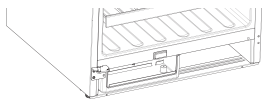
**Märkus:** Hoidke saranat edaspidiseks kasutamiseks.



4.2 Muutke alumine parempoolne hinge alumine vasakpoolne hinge, lödvendage hinge telge ja paigaldage see vasakpoolsesse auku, keerake telg üles.



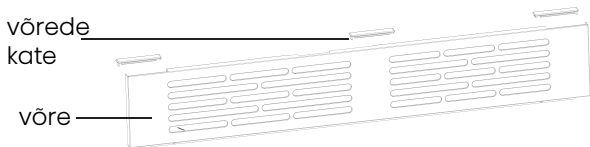
4.3 Paigaldage vasakpoolne alumine hinge kapi vasakule küljele. kasutage kruvisid kinnitamiseks.



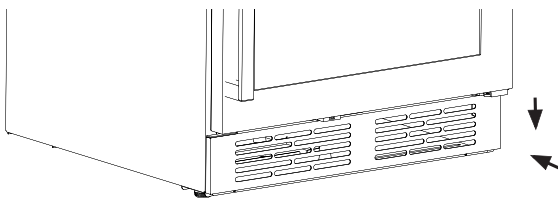
Alumine vasakpoolne hinge (kui ülekandevahend!)

5. Keerake võre kate vasakult paremale järgmiselt:

1. Tõmmake see vasakpoolsest pesast välja.
2. Keerake seda 180 kraadi.
3. Asetage see paremasse külgmisse pilusse.



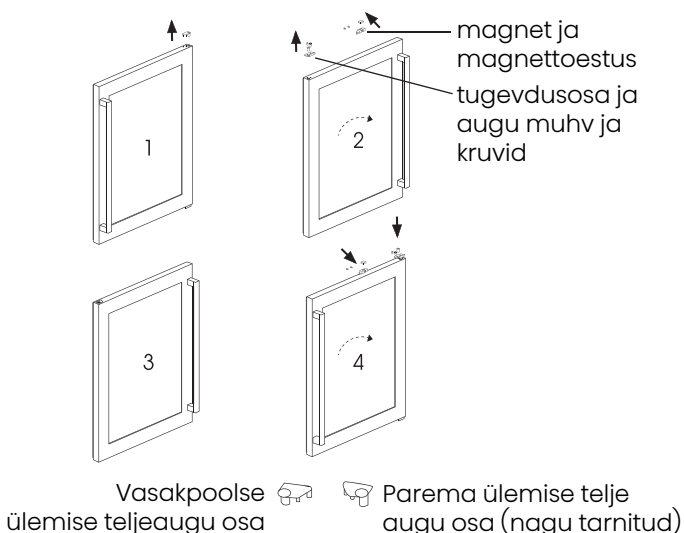
6. Kinnitage võre kate uuesti veinikapi külge, nagu allpool näidatud.



7. Vahetage telgede avaosad järgmiselt:

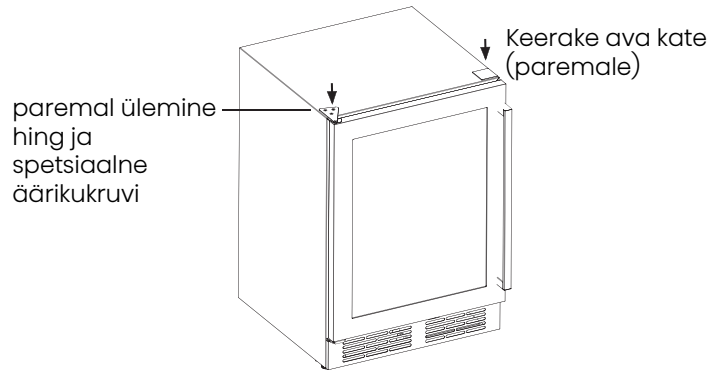
1. Tõmmake nuga või õhukese teraga kruvikeeraja abil välja ülemine parempoolne teljeava osa.
2. Keerake ust 180 kraadi, pöörake näoga ukse põhja poole ja eemaldage kruvikeeraja abil tugevdusosa ja magneti toetaja.
3. Pange vasakpoolne ülemine teljeaugu osa ukseavasse.
4. Keerake ust 180 kraadi. Kinnitage tugevdusosa ja magneti tugi uuesti, kasutades samu kruvisid.

**Märkus:** Käsitsege ust ettevaatlikult. See on habras.



Vasakpoolse ülemise teljeaugu osa (nagu tarnitud) Parema ülemise telje augu osa (nagu tarnitud)

8. Keerake ust 180 kraadi, asetage uks kapi külge, kasutades hinge ja kruvisid, vasakule ülemisele küljele. Kasutage kruviaukude katet (paremal), et varjata veinikapi paremal ülemisel küljel olevad augud.



Keerake ava kate (paremale)



Keerake ava kate (vasakule)

### Veini serverimistemperatuuri tabel

Kõik veinid laagerduvad ühel ja samal temperatuuril, mis on konstantne temperatuur, mis jääb vahemikku 12°C (53,6°F) kuni 14°C (57,2°F). Alljärgnev tabel on soovituslik temperatuuritabel, mis näitab, milline on parim temperatuur joomiseks.

Veinitüübid	Soovitav temperatuur
Šampanja NV, vahuvein, Spumante	6°C (42,8°F)
Kuiv valge Semillon, Sauvignon Blanc	8°C (46,4°F)
Šampanja aastakäik Kuiv valge Chardonnay Kuiv valge Gewurztraminer Riesling, Pinot grigio Magus valge Sauternes, Barsac Jäävein, hiline korje	10°C (50°F)
Beaujolais	13°C (55,4°F)
Magus valge aastakäik: Sauternes... Valge aastakäik Chardonnay	14°C (57,2°F)
Punane Pinot Noir Punane Grenache, Syrah	16°C (60,8°F)
Punane aastakäik Pinot Noir	18°C (64,4°F)
Cabernet & Merlot: Prantsuse, Austraalia, Uus-Meremaa, Tšiili, Itaalia, Hispaania, Kalifornia, Argentiina...	20°C (68°F)

### ! HOIATUS

Seadme kõrvaldamisel kasutage heakskiidetud jäätmekäitluskohta. Eemaldage pistik ja veenduge, et kõik lukud või sulgurid on eemaldatud, et vältida väikeste laste kinnijäämist seadme sisse.

# Puhastamine ja hooldus

Hügieenilistel põhjustel tuleb seadet (sh väliseid ja sisemisi tarvikuid) regulaarselt puhastada.

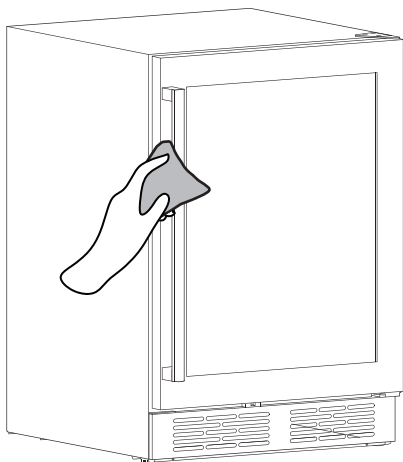
## **!** HOIATUS

Enne puhastamist peab seade olema välja lülitatud ja vooluvõrgust välja tõmmatud. Elektrilöögi oht!

## Väline puhastamine

Seadme hea väljanägemise säilitamiseks tuleb seda regulaarselt puhastada.

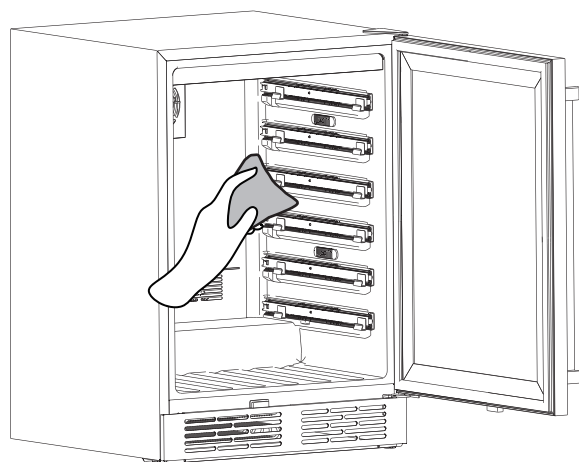
- Pihustage vett puhastuslapile, mitte otse seadme pinnale. See aitab tagada niiskuse ühtlase jaotumise pinnale.
- Puhastage ust kerge pesuvahendiga ja pühkige see seejärel pehme lapiga kuivaks.



## Veinikülmiku puhastamine

Veinikülmiku puhastamiseks tuleb järgida järgmisi samme:

- Võtke seade vooluvõrgust välja ja eemaldage pudelid.
- Peske sisemust sooja vee ja tugisooda lahusega. Lahus peaks olema umbes 2 supilusikatäit söögisoodat 4 tassi vee kohta.
- Peske riiulid maheda pesuvahendi lahusega.
- Võib olla vajalik ka perioodiliselt pühkida hoiuruumi alumist osa, kuna veinikülmik on mõeldud niiskuse säilitamiseks ja sinna võib koguneda kondensaati.



## **!** ETTEVAATUST

- Ärge kasutage teravaid esemeid, sest need võivad pinda kriimustada.
- Ärge kasutage puhastamiseks lahjendit, autopesuvahendit, Cloroxi, õlisid, abrasiivseid puhastusvahendeid ega orgaanilisi lahusteid nagu benseen. Need võivad kahjustada seadme pinda ja põhjustada tulekahju.

# Veaotsing

Kui teil tekib seadmega probleem või olete mures, et seade ei tööta õigesti, saate enne teenindusse kutsumist teha mõned lihtsad kontrollid, vt allpool.

## HOIATUS

Ärge püüdke seadet ise parandada. Kui probleem püsib ka pärast allpool nimetatud kontrollide tegemist, võtke ühendust kvalifitseeritud elektrikuga, volitatud hooldustehniku või kauplusega, kust te toote ostsite.

Tõrge	Võimalik põhjus	Abinõu
Vein on liiga soe.	Temperatuur ei ole õigesti reguleeritud.	Palun vaadake jaotist "Ekraanikontrollid".
	Uks oli pikemat aega avatud.	Avage ust ainult nii kaua kui vaja.
	Seade on soojusallika lähedal.	Lugege jaotist "Uue seadme paigaldamine".
Tugev külmumine, võimalik, et ka ukse tihendil.	Ukse tihendus ei ole õhutiheda (võimalik, et pärast hingede ümbervahetamist).	Soojendage ettevaatlikult ukse tihendi lekkivaid kohti fooniga (mitte kuumem kui ca. 50°C). Samal ajal kujundage soojendatud uksetihend käsitsi nii, et see istub õigesti.
Ebaharilik müra.	Seade ei ole tasane.	Reguleerige jalad uuesti.
	Seade puudutab seinu või muid esemeid.	Liigutage seadet veidi.
	Seadme tagaküljel olev osa, nt toru, puudutab seadme muud osa või seinu	Vajaduse korral painutage komponent ettevaatlikult eemale.
Kompressor ei käivitu kohe pärast temperatuuri seadistuse muutmist.	See on normaalne, viga ei ole tekkinud.	Kompressor käivitub mõne aja möödudes.
	Seadistustemperatuur on kõrgem kui ümbritsev temperatuur.	Seadistage temperatuur keskkonnatemperatuurist madalamaks, kui soovite.
Vesi põrandal.	Vee äravooluava on ummistunud.	Vaadake peatükki "Puhastamine ja hooldus".

# Seadme kõrvaldamine

Selle seadme kõrvaldamine olmejäätmetena on keelatud. Palun kontrollige oma kohalikust omavalitsusest nõuetekohast kõrvaldamisprotseduuri.

## Pakendimaterjalid

Ringlussevõtu sümboliga varustatud pakendimaterjalid on taaskasutatavad. Heitke pakend taaskasutamiseks sobivasse jäätmekogumiskonteinerisse.

## Enne seadme kõrvaldamist

1. Tõmmake toitejuhe pistikupesast välja.
2. Katkestage toitejuhe ja visake see ära.



## HOIATUS

Külmikud sisaldavad isolatsioonis külmutusainet ja gaase. Külmutusaine ja gaasid tuleb kõrvaldada professionaalselt, kuna need võivad põhjustada silmavigastusi või süttimist. Veenduge, et enne nõuetekohast kõrvaldamist ei ole külmutusringi torud kahjustatud.

	Selle toote õige kõrvaldamine
	See sümbol tootel või selle pakendil näitab, et seda toodet ei tohi käsitleda olmejäätmetena. Selle asemel tuleb see viia asjakohasesse elektri- ja elektroonikaseadmete ringlussevõtuks mõeldud jäätmete kogumispunkti. Tagades selle toote nõuetekohase kõrvaldamise, aitate vältida võimalikke negatiivseid tagajärgi keskkonnale ja inimeste tervisele, mis võivad muidu tekkida selle toote ebaõige jäätmekäitluse tagajärjel. Üksikasjalikuma teabe saamiseks selle toote ringlussevõtu kohta pöörduge palun oma kohaliku omavalitsuse, kodumajapidamiste jäätmekäitlusteenistuse või selle toote ostnud kaupluse poole.



HOIATUS: Seadme paigutamisel jälgige, et toitekaabel ei jääks kinni või ei saaks kahjustada.

HOIATUS: Ei tohi paigutada seadme tagaküljele mitut kaasaskantavat pistikupesat või kaasaskantavat toiteallikat.

– Seda seadet võivad kasutada lapsed alates 8. eluaastast ja isikud, kelle füüsilised, sensoorsed või vaimsed võimed on vähenenud või kellel puuduvad kogemused ja teadmised, kui nad on saanud järelevalvet või juhiseid seadme ohutu kasutamise kohta ja mõistavad sellega seotud ohte.

– Lapsed ei tohi seadmega mängida.

– Lapsed ei tohi ilma järelevalveta teha puhastus- ja hooldustöid. Kasutusjuhend sisaldab üksikasju seadme kasutamise kohta, et tagada toiduainete ohutu säilitamine. Tootjad peaksid esitama üksikasjad selle kohta, milline on kõige sobivam osa seadme ruumis, kus teatud tüüpi toiduaineid tuleb säilitada, võttes arvesse temperatuuri jaotust, mis võib esineda seadme erinevates ruumides.

– Ukse pikemaajaline avamine võib põhjustada temperatuuri olulist tõusu seadme ruumides.

– Puhastage regulaarselt pindu, mis võivad toiduga kokku puutuda, ja juurdepäätavaid äravoolusüsteeme.

– Kui külmutusseade jääb pikemaks ajaks tühjaks, lülitage see välja, sulatage, puhastage, kuivatage ja jätke uks lahti, et vältida hallituse tekkimist seadmes.

# Hisense

life reimagined

## **LIETOTĀJA LIETOŠANAS PAMĀCĪBA**

Pirms ierīces lietošanas rūpīgi izlasiet šo rokasgrāmatu un saglabājiet to turpmākai atsaucei.

**RW18W4NWLGF    RW18W4NSWGF**

**LV**

**Latviski**

## VĪNA DZESĒTĀJA PUDEĻU IETILPĪBA



Šī tabula ir sniegta kā vispārīgs norādījums pudeles izmēram. Katra cilvēka kolekcija ir atšķirīga, un tirgū ir daudz dažādu izmēru un formu pudeļu. Vīna glabāšanas ierīcē norādītā pudeļu ietilpība ir paredzēta standarta BORDEAUX 750ml pudelēm (tostarp šampanieša un dzirkstošā vīna pudelēm) samazinās to pudeļu skaitu, ko jūs varēsiet glabāt savā vīna glabāšanas ierīcē.

# Saturs

Īss ievads.....	3
Svarīgi drošības norādījumi.....	3
Jaunās ierīces uzstādīšana.....	7
Ierīces apraksts.....	8
Displeja vadības elementi.....	9
Ierīces lietošana.....	11
Tīrīšana un kopšana.....	14
Problēmu novēršana.....	15
Ierīces iznīcināšana.....	16

## Īss ievads

Paldies, ka izvēlējāties Hisense. Mēs ceram, ka jūs ar prieku izmantosiet savu jauno ierīci. Pirms ierīces lietošanas iesakām rūpīgi izlasīt šo instrukciju, kurā sniegta sīkāka informācija par tās lietošanu un funkcijām.

Lūdzu, pārliecinieties, ka visas personas, kas izmanto šo ierīci, ir iepazinušās ar tās darbību un drošības funkcijām.

Ir svarīgi, lai jūs pareizi uzstādītu ierīci un rūpīgi pievērstu uzmanību drošības norādījumiem. Mēs iesakām šo lietošanas pamācību saglabāt kopā ar ierīci, lai to varētu izmantot nākotnē un lai to varētu izmantot arī citi lietotāji.

Šī ierīce ir paredzēta tikai un vienīgi vīna uzglabāšanai un tamlīdzīgām vajadzībām, piemēram:

- Virtuvēs, veikalos, birojos un citās darba telpās;
- Numuri viesnīcās, moteļos un citās dzīvojamās telpās;
- Naktsmītnēs un brokastīs.
- Sabiedriskās ēdināšanas iestādes un tamlīdzīgi ar mazumtirdzniecību nesaistīti lietojumi. Ja jums šķiet, ka ierīce nedarbojas pareizi, lūdzu, skatiet problēmu novēršanas lapu, lai saņemtu palīdzību. Ja joprojām rodas šaubas, sazinieties ar Hisense klientu apkalpošanas palīdzības tālruni, lai saņemtu palīdzību vai vienotos par pilnvarota servisa tehniķa izsaukumu.

## Svarīgi drošības norādījumi



### Vispārīga drošība un ikdienas lietošana

Ierīce ir paredzēta tikai un vienīgi vīna uzglabāšanai, kā paskaidrots šajā lietošanas instrukcijā.



### BĪSTAMI

Brīdinājums BĪSTAMI nozīmē tieši bīstamu situāciju. Ja no tās netiek novērsta, var rasties nopietni ievainojumi vai iestāties nāves gadījums.



### BRĪDINĀJUMS

Brīdinājums BRĪDINĀJUMS nozīmē potenciāli bīstamu situāciju. Ja no tās netiek novērsta, var rasties nopietni ievainojumi vai iestāties nāves gadījums.



### UZMANĪBU

Brīdinājums UZMANĪBU nozīmē potenciāli bīstamu situāciju. Ja no tās nav izdevies izvairīties, var rasties vidēji smagi vai viegli ievainojumi.

## BRĪDINĀJUMS

• Šo ierīci nav paredzēts lietot personām (tostarp bērniem) ar ierobežotām fiziskajām maņu vai garīgajām spējām vai bez pieredzes un zināšanām, ja vien par viņu drošību atbildīgā persona nav sniegusi uzraudzību vai norādījumus par ierīces lietošanu.

Bērni ir jāuzrauga, lai nodrošinātu, ka viņi ar ierīci nespēlējas.

• Ir bīstami mainīt specifikācijas vai jebkādā veidā pārveidot šo izstrādājumu.

• Pirms tīrīšanas vai apkopes darbu veikšanas noteikti izslēdziet un atvienojiet ierīci no tīkla.

• Šī ierīce ir smaga. To pārvietojot, jāievēro piesardzība.

• Rīkojoties ar ierīci, esiet maksimāli uzmanīgi, lai nesabojātu dzesēšanas ierīci, kā rezultātā iespējama šķidrums noplūde.

• Ierīci nedrīkst novietot radiatoru vai gāzes plīts tuvumā.

• Izvairieties no ilgstošas ierīces pakļaušanas tiešiem saules stariem.

• Ierīcei jānodrošina atbilstoša ventilācija un jānovērš jebkādi dzesēšanas šķidrums kontūra bojājumi.

• Ierīces iekšpusē nelietojiet citas elektroierīces.

• Šajā ierīcē nedrīkst uzglabāt sprādzienbīstamas vielas, piemēram, aerosola baloniņus ar uzliesmojošu propelentu.

• Glabājiet degošas sveces, lampas un citus priekšmetus ar liesmām tālu no ierīces, lai tie neaizdedzinātu ierīci.

• Neizmantojiet pagarinātājus vai nezemētus (divu kontaktu) adapterus;

• Ja vads ir bojāts, tas jānomaina ražotājam, tā servisa pārstāvim vai līdzīgi kvalificētai personai, lai izvairītos no apdraudējuma.

• Šajā ierīcē nedrīkst uzglabāt sprādzienbīstamas vielas, piemēram, aerosola baloniņus ar uzliesmojošu propelentu.



## BRĪDINĀJUMS

Uzturiet visas ventilācijas atveres ierīces korpusā un skapja korpusā brīvas no šķēršļiem.



## BRĪDINĀJUMS

Atkausēšanas procesa paātrināšanai neizmantojiet mehāniskas ierīces vai citus līdzekļus, izņemot ražotāja ieteiktos.



## BRĪDINĀJUMS

Nebojājiet aukstumnesēja kontūru.



## BRĪDINĀJUMS

Ierīces iekšpusē nelietojiet elektroierīces, ja vien tās nav ražotāja ieteiktā tipa.



## BRĪDINĀJUMS

Bērnu iesprūšanas risks. Pirms izmest veco ledusskapi vai saldētavu:

- Noņemiet durvis.
- Atstājiet plauktus vietā, lai bērni nevarētu viegli uzkāpt iekšā.

## Apkalpošana/Remonts

• Visi elektroinstalācijas darbi, kas nepieciešami šīs ierīces uzstādīšanai, jāveic kvalificētam elektriķim vai kompetentai personai.

Šī izstrādājuma apkope jāveic pilnvarotā servisa centrā, un jāizmanto tikai oriģinālās rezerves daļas.

• Nekādos apstākļos nevajadzētu mēģināt labot ierīci pašiem. Remontdarbi, ko veic nepieredzējušas personas, var izraisīt traumas vai nopietnākus darbības traucējumus. Vērsieties vietējā servisa centrā un vienmēr pieprasiet oriģinālas Hisense rezerves daļas.

• Šīs ierīces dzesēšanas blokā ir ogļūdeņraži; tādēļ apkopi un uzlādi drīkst veikt tikai pilnvaroti tehniķi.

## Servisa piezīme

Šajā ierīcē tiek izmantots R600a tipa ogļūdeņraža dzesētājs. Šīs ierīces apkope ir bīstama jebkurai citai personai, kas nav pilnvarots servisa darbinieks.

## Izmantojiet

• Vīna skapis ir paredzēts tikai dzeramā vīna uzglabāšanai.

• Vislabākā veiktspēja tiek sasniegta, ja apkārtējās vides temperatūra ir šāda:

### Apkārtējās temperatūras diapazons

+16°C līdz +43°C

Jūsu ierīces klase ir norādīta uz tās nomināllapas.

Piezīme: Ja apkārtējās vides temperatūra ir augstāka vai zemāka par iepriekš norādīto, tas attiecīgi ietekmēs enerģijas patēriņu.

• Ierīcē neuzglabājiet uzliesmojošu gāzi un šķidrumu, jo tie var eksplodēt.

• Nenovietojiet vīnu tieši pret nodalījuma aizmugurējo sienu.

• Stingri jāievēro ierīces ražotāja ieteikumi par uzglabāšanu. Skatiet sadaļu Ierīces lietošana.

• Ierīces iekšējai oderei ir kanāli, pa kuriem izplūst dzesēšanas šķidrums. Ja kanāli tiek caurdurti, ierīce var tikt neatgriezeniski bojāta. NEIZMANTOJIET ASUS INSTRUMENTUS, lai nokasītu salizturu vai ledu. Sals var tikt noņemts, izmantojot skrāpi. Nekādos apstākļos no oderējuma nedrīkst izspiest cietu ledu. Cietajam ledum jāļauj atkust, atkausējot ierīci.

## Uzstādīšana

**Svarīgi:** Elektrības pieslēgšanai rūpīgi ievērojiet norādījumus, kas sniegti konkrētos punktos.

• Izsaiņojiet ierīci un pārbaudiet, vai tā nav bojāta. Neieslēdziet ierīci, ja tā ir bojāta. Par iespējamajiem bojājumiem nekavējoties ziņojiet iegādes vietai. Šādā gadījumā saglabājiet visus iepakojuma materiālus.

• Parastas darbības laikā kompresors un/vai kondensators ierīces aizmugurē ievērojami sakarst. Drošības apsvērumu dēļ minimālajai ventilācijai jābūt tādai, kā norādīts instrukcijā.

## Uzmanību:

### Ventilācijas atveres nedrīkst būt aizsprostotas.

• Jāievēro piesardzība, lai ierīce nestāvētu uz elektroapgādes kabeļa.

Svarīgi: ja strāvas vads ir bojāts, tas jāaizstāj ar speciālu vadu vai komplektu, kas pieejams pie ražotāja vai tā servisa pārstāvja.

• Neizmantojiet pagarinātājus vai nezemētus (ar diviem kontaktiem) adapterus.

• Ja ierīci transportē horizontāli, iespējams, ka kompresorā esošā eļļa ieplūst dzesēšanas šķidruma kontūrā. Pirms ierīces pieslēgšanas ieteicams nogaidīt vismaz divas stundas, lai eļļa varētu ieplūst atpakaļ kompresorā.

• Šajā izstrādājumā ir darba detaļas, kas sakarst. Vienmēr nodrošiniet atbilstošu ventilāciju, jo, ja tas netiks izdarīts, komponente sabojās un, iespējams, tiks bojāta. Skat. uzstādīšanas instrukciju.

• Sastāvdaļas, kas sakarst, nedrīkst būt atklātas. Ja iespējams, izstrādājuma aizmugurējai daļai jāatrodas pie sienas.

## Elektriskais savienojums

1. Ierīcei nepieciešama vienfāzes 230V/50Hz strāvas padeve. Tai ir strāvas vads ar 3 kontaktu iezemētu kontaktdakšu, kas samazina elektriskās strāvas trieciena iespēju. Šai ierīcei jābūt iezemētai.

Neizņemiet zemējuma kontaktdakšu un nematicējiet strāvas kontaktdakšu.

2. Nematicējiet strāvas kontaktdakšu.

Ierīces uzstādīšanas laikā strāvas kontaktdakšu kontaktdakšu jābūt pieejamai.


3. Ierīci nedrīkst izslēgt ar slēdzi vai citu ierīci.

4. Pārliedzinieties, ka kontaktdakša nav saspiesta vai bojāta. Pretējā gadījumā tas var izraisīt īssavienojumu, elektrošoku vai pārkaršanu un pat izraisīt ugunsgrēku.

5. Neievietojiet strāvas kontaktdakšu, ja kontaktligzda ir vaļīga, pastāv elektrošoka vai ugunsgrēka risks.

6. Pirms tīrīšanas vai pārvietošanas izslēdziet ierīci un atvienojiet to no strāvas padeves.
7. Nekad neatvienojiet ierīci no tīkla, velkot elektrības vadu. Vienmēr stingri satveriet kontaktdakšu un velciet to taisni ārā no kontaktligzdas, lai nesabojātu strāvas vadu.
8. Nedarbiniet ierīci bez iekšējā apgaismojuma pārsega.
9. Jebkura elektriskā komponente jānomaina vai jāremontē kvalificētam elektriķim vai Hisense pilnvarotajam servisa tehniķim. Jāizmanto tikai oriģinālas rezerves daļas.
10. Lai izvairītos no acu traumām, neskatieties tieši LED gaismā, kas atrodas ledusskapja nodalījumā. Ja tā nedarbojas pareizi, konsultējieties ar kvalificētu, reģistrētu elektriķi vai nomainiet to saskaņā ar nodaļu "tīrīšana un kopšana".

### **Vides aizsardzība**

Šī ierīce nesatur gāzes, kas varētu bojāt ozona slāni, ne aukstumaģenta ķēdē, ne izolācijas materiālos. Ierīci nedrīkst izmest kopā ar vietējiem pilsētas atkritumiem un atkritumiem. Izolācijas putas satur uzliesmojošas gāzes. Ierīce jāiznīcina saskaņā ar spēkā esošajiem vietējās pašvaldības noteikumiem. Izvairieties no dzesēšanas iekārtas bojājumiem, jo īpaši tās aizmugurējā daļā pie siltummaiņa. Šajā ierīcē izmantotie materiāli, kas apzīmēti ar simbolu , ir pārstrādājami.

### **Izmantojiet iekšpusē tīrīšana**

Pirms ierīces pirmās lietošanas reizes nomazgājiet tās iekšpusi un visus iekšējos piederumus ar remdenu ūdeni un nedaudz neitrālām ziepēm, lai noņemtu pavisam jaunam izstrādājumam raksturīgo smaržu, un pēc tam dabiski un rūpīgi nosusiniet.

### **Aukstumnesējs**

Ierīces aukstumaģents izobutēns (R600a) atrodas ierīces aukstumaģenta kontūrā. Transportējot un uzstādot ierīci, pārliedzinieties, ka neviena no aukstumaģenta kontūra sastāvdaļām nav bojāta.


**⚠ Neizmantojiet mazgāšanas līdzekļus vai abrazīvus pulverus, jo tie bojās virsmu.**

 **BRĪDINĀJUMS**



**Ugunsbīstamība/uzliesmojoši materiāli**

Simbols ir brīdinājums un norāda, ka aukstumaģents un izolācijas uzpūšanas gāze ir uzliesmojošas.

 **BRĪDINĀJUMS**

Neizmantojiet mazgāšanas līdzekļus vai abrazīvus pulverus, jo tie bojās virsmu.

# Jaunās ierīces uzstādīšana

Pirms ierīces pirmās lietošanas reizes ir jāiepazīstas ar šādiem padomiem.

## ! IERĪCES VENTILĀCIJA

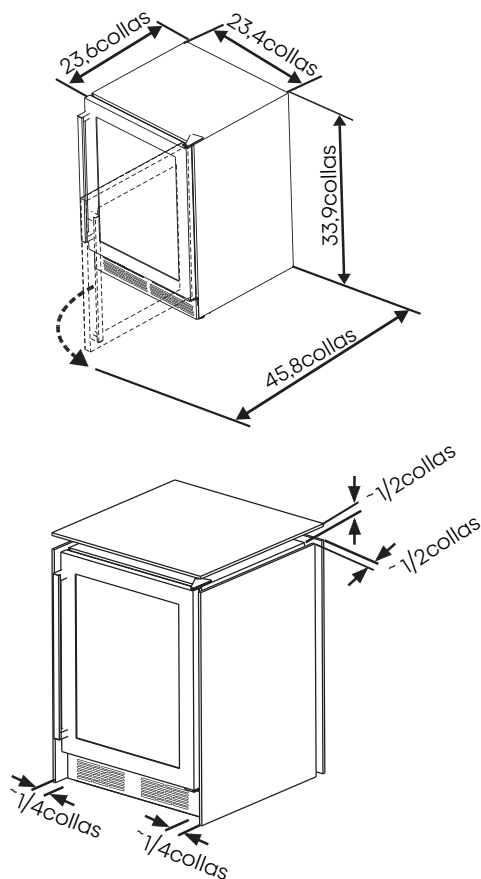
Lai uzlabotu dzesēšanas sistēmas efektivitāti un taupītu enerģiju, ir jāuztur laba ventilācija ap ierīci siltuma izkliedēšanai.

Šā iemesla dēļ ap izstrādājumu jābūt pietiekami daudz brīvas vietas.

**Ieteicams:** Ieteicams, lai būtu vismaz 1/2 collas atstarpe no aizmugures līdz sienai, vismaz 1/2 collas no tās augšas un vismaz 1/4 collas no tās sāniem līdz sienai. Kā parādīts turpmākajās diagrammās.

### Piezīme:

- Izvairieties novietot ierīci mitrās telpās. Pārāk liels mitruma daudzums gaisā izraisīs ātru sala veidošanos uz iztvaicētāja.
- Sargājiet ierīci no tiešiem saules stariem, lietus vai sala. Izstrādājumu novietojiet tālu no karstuma avotiem, piemēram, krāsnīm, kamīniem vai sildītājiem.



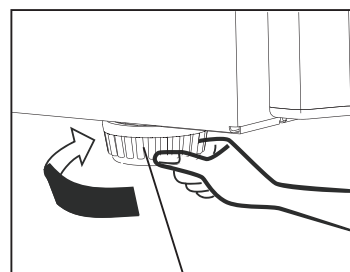
- Novietojiet ierīci sausā vietā, lai izvairītos no augsta mitruma.

- Šo izstrādājumu izmanto kā iebūvētu ierīci. Izstrādājums ir jāuzstāda skapī vai līdzīgā letē. Izmantojiet mači, lai nostiprinātu izstrādājumu, lai novērstu tā krišanu.

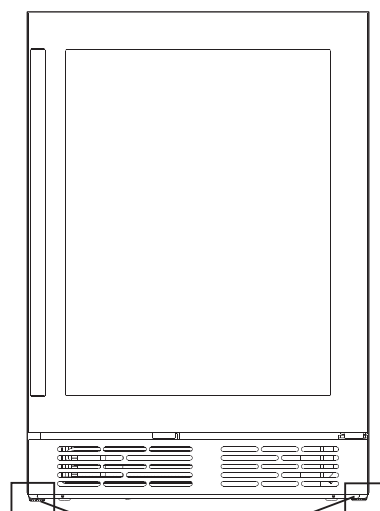
## Ierīces nolīdzināšana

Lai novērstu vibrāciju, ierīcei jābūt vienā līmenī. Mēs iesakām izlīdzināt ierīci, veicot šādus soļus.

1. Novietojiet ledusskapi pareizajā vietā.
2. Pagrieziet regulējamās kājas (ar pirkstiem vai piemērotu skrūvgriezi), līdz tās pieskaras grīdai.
3. Pagriežot regulējamās kājas, nolieciet augšējo daļu atpakaļ par aptuveni 10-15mm jeb 1°. Tas ļaus durvīm f-aizvērties, nodrošinot vienmērīgu aizvērtu hermētiskumu.



Korpora kājiņa



Korpora kājiņa

## Elektriskais savienojums

Uzmanību! Visi elektroinstalācijas darbi, kas nepieciešami šīs ierīces uzstādīšanai, jāveic kvalificētai personai vai autorizētam servisa tehniķim.

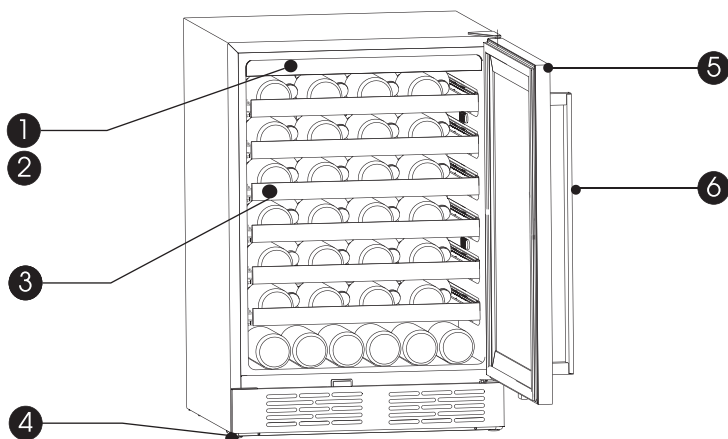
## ! BRĪDINĀJUMS

Šai ierīcei jābūt iezemētai. Ražotājs atsakās no jebkādas atbildības, ja šie drošības pasākumi netiek ievēroti.



# Ierīces apraksts

## Ierīces apraksts Aprīkots ar metāla plauktiem

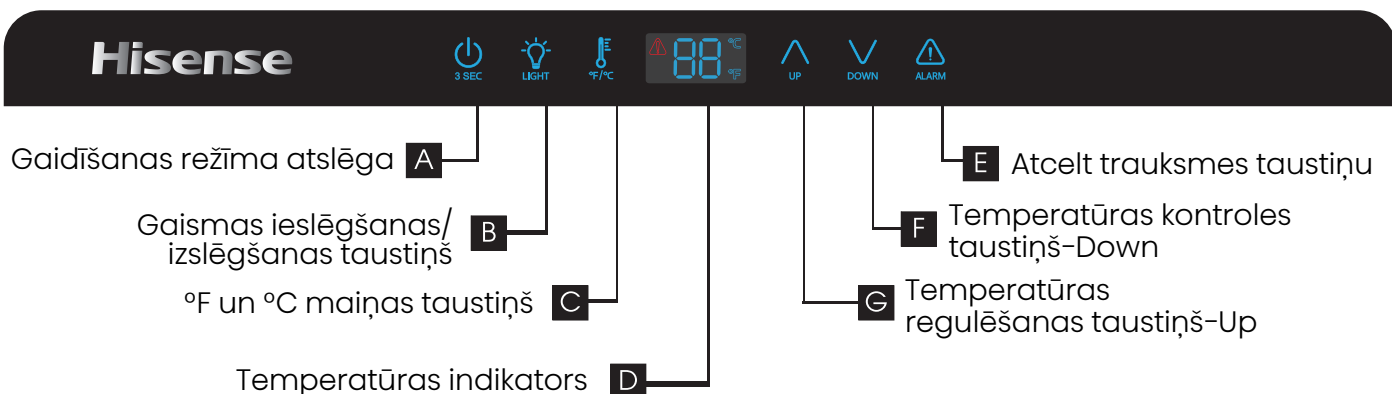


- ① Vadības panelis
- ② LED apgaismojums
- ③ Plaukti
- ④ Korpusa kājiņa
- ⑤ Durvis
- ⑥ Rokturis

### Piezīme:

- Ierīcē vienlaicīgi var uzglabāt 54 vīna pudeles. lūdzu, novietojiet vīna pudeles, kā parādīts iepriekš.
- Šajā rokasgrāmatā minētā pudeļu ietilpība ir balstīta uz standarta BORDEAUX 750ml pudelēm un standarta plauktiem.

# Displeja vadības elementi



## Displejs

Vadības panelis, kas parādīts iepriekš, atrodas ledusskapja kameras vidū.

- Katru reizi, kad ieslēdzas strāvas padeve, displeja panelī viss iedegas uz 3 sekundēm, atskan 1 sekundes signāls un pēc tam displejs pāriet normālā statusā.
- Ikonas vienmēr ir iedegtas (līdz ekrāns aktivizējas).
- Displejs aktivizēs ekrāna saglabātāju, ja 60 sekundes ar ieslēgtu displeju netiks ieslēgta neviena poga un netiks veikta neviena darbība, lai atvērtu vai aizvērtu durvis.
- Jebkurš pogas nospiedums vai durvju atvēršanas darbība pārtrauks ekrāna saglabātāja darbību.
- Nospiediet taustiņu ekrānsaudzētāja režīmā. Aktivizē tikai ekrāna saglabātāju. Iestatījumus nemainiet.
- Katrs derīgs pogas nospiedums izdod īsu skaņas signālu.
- Attiecīgais temperatūras iestatījums tiek atspoguļots displejā, un iestatījums stājas spēkā un tiek saglabāts pēc 10 sekunžu darbības bez pogas nospiešanas.

## Gaidīšanas režīms

Ja kādu laiku neplānojat lietot šo ierīci, varat ietaupīt enerģiju, pārejot gaidīšanas režīmā.

- Lai ieslēgtu gaidīšanas režīmu, nospiediet un turiet gaidīšanas režīma taustiņu ilgāk par 3 sekundēm. Izskanēs skaņas signāls, un uz displeja paneļa parādīsies "OF".
- Lai izietu no gaidīšanas režīma, nospiediet un turiet gaidīšanas režīma taustiņu ilgāk par 3 sekundēm. Izskanēs zvana signāls. **PIEZĪME:** Gaidīšanas režīmā dzesēšana apstāsies. Ja ierīci ilgstoši neizmantošiet, izņemiet vīnu un atvienojiet ierīci no tīkla.

## "Gaismas ieslēgšanas/Izslēgšanas taustiņš"

Nospiežot šo pogu, varat ieslēgt vai izslēgt iekšējo apgaismojumu. Pēc durvju aizvēršanas uz 10 sekundēm gaisma izslēgsies automātiski, lai vīns pārāk ilgi netiktu pakļauts gaismas iedarbībai.

## Temperatūras mērījumu izmaiņas (°F / °C)

Nospiežot šo atzīmi, varat mainīt temperatūras rādījuma iestatījumu no Fārenheita uz Celsija grādiem un otrādi.

## Temperatūras regulēšana

Jūs varat iestatīt vēlamo temperatūru, nospiežot pogas "▲" vai "▼". Nospiežot pogu pirmo reizi, LED indikators rādīs iepriekš iestatīto temperatūru. Temperatūra paaugstināsies par 1°C vai 1°F katru reizi, kad nospiedīsiet pogu UP, un pazemināsies par 1°C vai 1°F katru reizi, kad nospiedīsiet pogu DOWN.

### PIEZĪME:

- Ierīce nedarbojas pareizi, ja iestatītā temperatūra ir augstāka par apkārtējās vides temperatūru.
- Temperatūras diapazons ir no 5°C (41°F) līdz 18°C (64°F).
- Rūpnīcā iepriekš iestatītā temperatūra ir 12°C (54°F).
- Iestatot temperatūru, tiek iestatīta vidējā temperatūra visam skapim. Starp ierīces augšējo un apakšējo plauktu var būt 2°C (3,6°F) līdz 3°C (5,4°F) novirze.

## Temperatūras pārsniegšanas trauksmes signāls

Lai izvairītos no temperatūras problēmām, kas varētu ietekmēt vīna kvalitāti, ierīcei ir pārkaršanas trauksmes funkcija. Ja rodas paaugstinātas temperatūras trauksmes signāls, atceliet trauksmes signālu, nospiežot taustiņu Atcelt trauksmes signālu, izņemiet vīnu un sazinieties ar klientu apkalpošanas dienestu.

### PIEZĪME:

Pārkaršētas temperatūras trauksmes stāvoklī nospiediet Atcelt trauksmes signālu, lai pārtrauktu pārkaršētas temperatūras trauksmes signālu, trauksmes signāls pārtrauks skanēt, un gaismīņa "⚠" no mirgojošas pāries uz pastāvīgu, tiklīdz ierīce atdzisis līdz vajadzīgajai temperatūrai.



## BRĪDINĀJUMS

Ja gaismas diodes indikators ir bojāts, lūdzu, NEMONTĒJIET TO PĀRMAIŅOTI PATEICĪGI! Gaismas nomaiņa var izraisīt traumas vai nopietnus darbības traucējumus. Lai izvairītos no apdraudējuma, tā jānomaina kvalificētam servisa speciālistam. Lai saņemtu palīdzību, sazinieties ar vietējo servisa centru. Pirms LED gaismas nomaiņas izslēdziet ierīci un atvienojiet to no elektrotīkla, vai izvelciet drošinātāju vai ķēdes pārtraucēju.

## Durvju trauksmes signalizācija

Durvju signalizācija atskanēs, tiklīdz ledusskapja durvis būs atvērtas ilgāk par 2 minūtēm. Durvju trauksmes gadījumā skaņas signāls atskanēs 3 reizes minūtē un pēc 8 minūtēm automātiski apstāsies. Arī aizverot durvis, durvju trauksmes signāls tiks izslēgts. Lai taupītu enerģiju, lietojot ledusskapi, neturiet durvis atvērtas ilgu laiku.

# Ierīces lietošana

Šajā sadaļā ir aprakstīts, kā izmantot lielāko daļu noderīgo funkciju. Pirms ierīces lietošanas iesakām to rūpīgi izlasīt.

## Uztādīšana Rokturis

### Nepieciešamie darbarīki:

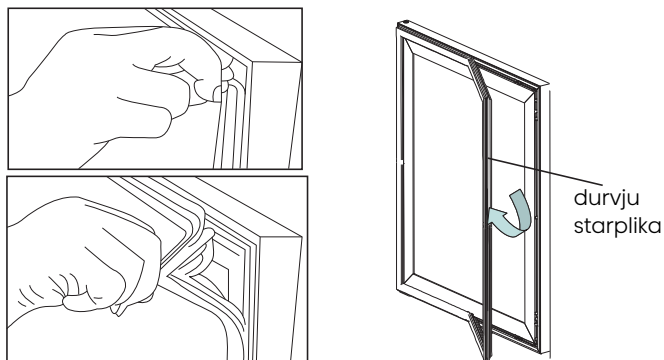


### Jums nepieciešamās detaļas:

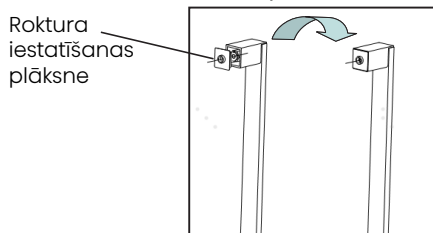
Rokturis (Komplektā)	Skrūve (Komplektā)	Roktura iestatīšanas plāksne (Komplektā)
1	2 (un vēl 2 skrūves rezerves variantiem)	2

Pirms ierīces lietošanas uzstādi rokturi šādi:

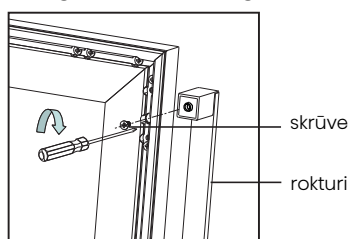
1. Vispirms atveriet durvis un izņemiet durvju starpliku vienā pusē, kas nav ar eņģi.



2. Palīgierīču komplektā atrodiet rokturi, skrūves un roktura iestatīšanas plāksni.
3. Ievietojiet roktura iestatīšanas plāksni roktura balstā, otra puse ir konsekventa.



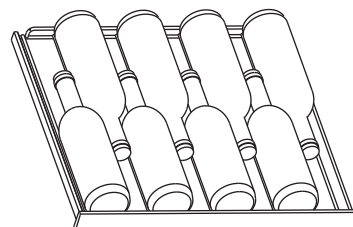
4. Piestipriniet skrūvi ar magnētisko skrūvgriezi tā, lai tā izietu caur skrūves atveri durvju korpusā līdz apakšai. Uzturiet noteiktu spiedienu un neatlaidiet.
5. Ar vienu roku turiet rokturi tā, lai roktura caurums būtu vienā līmenī ar skrūvi, bet ar otru roku griežiet skrūvgriezi.



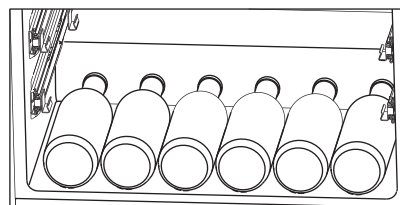
6. Tādā pašā veidā ievietojiet otru skrūvi.

## Pudeļu izvietošana

Ierīce ir aprīkota ar 5 plauktiem ar 8 atverēm katrā. Pudeles jānovieto uz plauktiem, kā parādīts turpmāk.



Pudeles var novietot arī sešās atverēs, kas atrodas ledusskapja apakšdaļā.



## BRĪDINĀJUMS

- Lai novērstu pudeļu ripošanu un sabojāšanos, ledusskapja apakšā nedrīkst novietot vairāk par 6 pudelēm, kā parādīts iepriekš.
- Maksimālais katra plaukta tipa noslogojums ir 33lb.

## Padomi vīna uzglabāšanai

- Vīnu uzglabājiet tumsā. Durvīm ir pret UV starojumu aizsargāts aptumšots dubultais stikls, lai pasargātu vīnu no gaismas, ja ledusskapis atrodas labi apgaismotā vietā.
- Novietojiet pudeles uz leju tā, lai korķi neizžūtu.
- Izvairieties no pārāk biežas vai pārāk ilgas ierīces gaismas ieslēgšanas. Vīns labāk uzglabājas tumsā.
- Lai izvairītos no vīna maisīšanas, ar pudelēm jārikojas uzmanīgi.
- Ievērojiet ieteikumus un padomus, kas sniegti iegādes brīdī vai norādīti tehniskajā dokumentācijā attiecībā uz vīna kvalitāti, uzglabāšanas ilgumu un optimālo temperatūru.

• Vīna pareiza uzglabāšana ir atkarīga no tā vecuma, vīnogu veida, spirta satura un tajā esošās fruktozes un tanīna līmeņa. Iegādes brīdī pārbaudiet, vai vīns jau ir nogatavināts vai arī tā kvalitāte laika gaitā uzlabojas.

### Durvju pagriešana otrādi

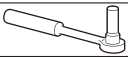


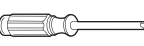


Ja nepieciešams, var mainīt durvju atvēršanas pusi no labās puses (kā komplektācijā) uz kreiso pusi.


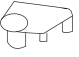


### BRĪDINĀJUMS

Atgriežot durvis atpakaļgaitā, ierīce nedrīkst būt pieslēgta pie strāvas. Pārliedzinieties, ka kontaktdakša ir izņemta no strāvas kontaktligzdas.

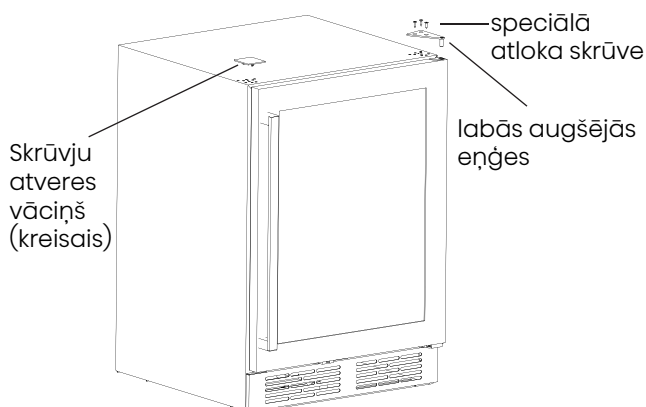
### Nepieciešamie darbarīki (Nav iekļauti komplektācijā):

Nav iekļauti komplektācijā		
		
8mm uzgriežņu atslēga	Skrūvgriezis ar plānu asmeni	Špakelnazis
		
Skrūvgriezis ar Phillips galvu	Regulējama uzgriežņu atslēga	8mm uzgriežņu atslēga

Nepieciešamās detaļas (komplektā)		
		
Skrūvju atveres vāciņš (pa labi)	Augšējā kreisā ass atveres daļa	
1	1	

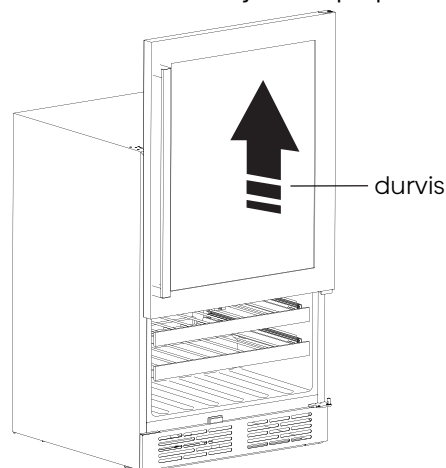
**Piezīme:** Vajadzības gadījumā ledusskapi var novietot uz muguras, lai piekļūtu pamatnei; lai nesabojātu ledusskapja aizmugurējo paneli, tas jānovieto uz mīksta putuplasta iepakojuma vai līdzīga materiāla. Lai apgrieztu durvis, parasti ieteicams veikt šādas darbības.

1. Novietojiet vīna dzesētāju vertikāli, aizveriet durvis, ar špakeldūrienu vai plānā asmens skrūvgriezi atlauziet skrūvju atveres vāciņu, kas atrodas dzesētāja augšējā kreisajā pusē, un ar 8mm mucīņu skrūvgriezi vai uzgriežņu atslēgu atskrūvējiet īpašās atloka skrūves, kas tiek izmantotas labās augšējās eņģes daļas nostiprināšanai (lūdzu, atbalstiet augšējās durvis ar roku, kad to darāt).

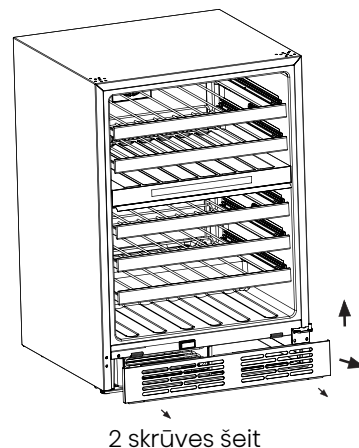


2. Noņemiet durvis no eņģes, uzmanīgi paceļot durvis taisni uz augšu.

**Piezīme:** Noņemot durvis, uzmanieties, vai starp eņģi un augšējo durvju apakšējo daļu nav iestrēgušas paplāksne(-es), kas var pieķerties durvīm. Nezaudējiet šīs paplāksnes.



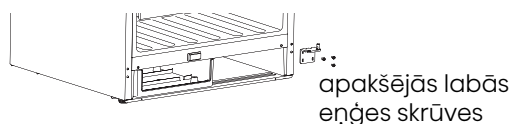
3. Atskrūvējiet režģa vāka stiprinājuma skrūves, tad, paceļot uz augšu un velkot atpakaļ, noņemiet režģa vāku no skapja. **Piezīme:** Parūpējieties par skrūvēm. Pierakstiet skrūves lietošanas vietu un daudzumu.



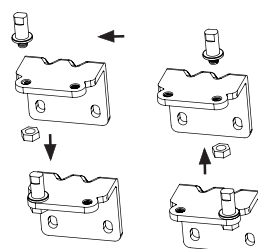
4. Pārveidojiet apakšējo eņģi no labās puses uz kreiso, kā norādīts turpmāk:

4.1. Atskrūvējiet apakšējās labās eņģes skrūves.

**Piezīme:** Saglabājiet eņģi turpmākai lietošanai.



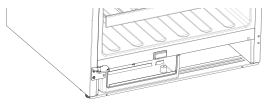
4.2 Pārveidojiet apakšējo labo eņģi par apakšējo kreiso eņģi, atslābiniet eņģes asi un uzstādiet to kreisajā caurumā, Pieskrūvējiet asi.



Apakšējā kreisā viru

Apakšējā labā viru daļa

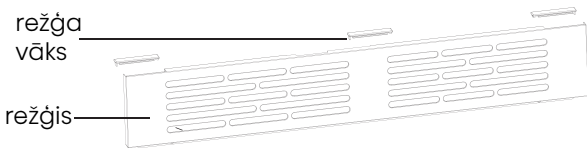
4.3 Uzstādiēt apakšējo kreiso viru skapja kreisajā pusē. Izmantojiet stiprinājuma skrūves.



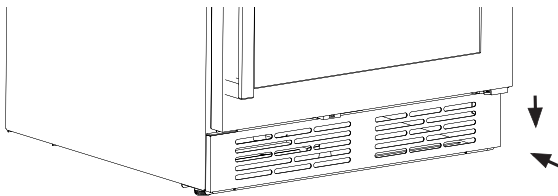
Apakšējā kreisā viru (kā pārņēmējs!)

5. Pagrieziet režģa vāku no kreisās puses uz labo, kā norādīts turpmāk:

1. Izvelciet to no kreisās puses slota.
2. Pagrieziet to par 180 grādiem.
3. Ievietojiet to labajā pusē.

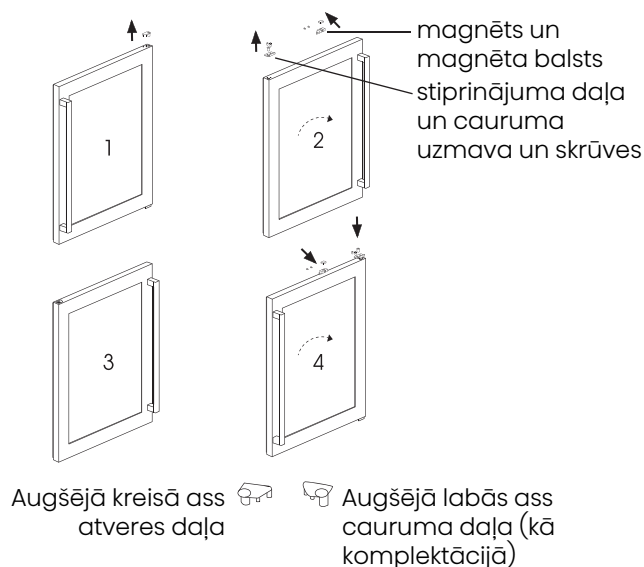


6. No jauna piestipriniet režģa vāku pie vīna skapja, kā parādīts turpmāk.

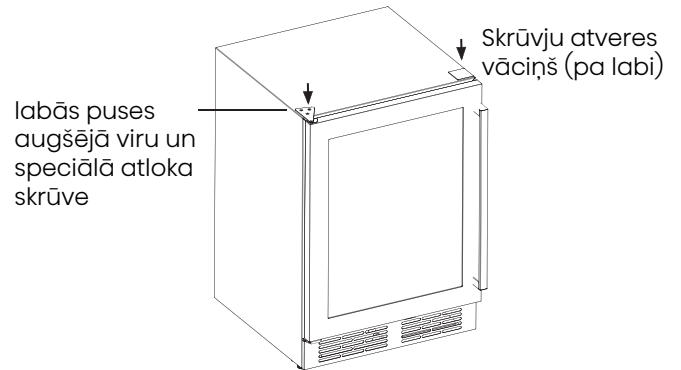


7. Nomainiet asu atveres daļas, kā norādīts turpmāk:

1. Izvelciet augšējo labās ass atveres daļu, izmantojot nazi vai skrūvgriezi ar plānu asmeni.
  2. Pagrieziet durtiņas par 180 grādiem, pavērsiet tās uz apakšējo daļu un ar skrūvgriezi noņemiet stiprinājuma daļu un magnēta atbalstītāju.
  3. Ievietojiet augšējo kreiso ass atveres daļu durvju atverē.
  4. Pagrieziet durvis par 180 grādiem. Ar tām pašām skrūvēm atkal piestipriniet stiprinājuma daļu un magnēta atbalstītāju.
- Piezīme:** Ar durvīm rīkojieties uzmanīgi. Tās ir trauslas.



8. Pagrieziet durvis par 180 grādiem, uzlieciet durvis uz skapja, izmantojot eņģi un skrūves, augšējā kreisajā pusē. Izmantojiet skrūvju caurumu vāciņu (pa labi), lai paslēptu caurumus vīna skapja augšējā labajā pusē.



Skrūvju atveres vāciņš (pa labi)



Skrūvju atveres vāciņš (kreisais)

### Vīna pasniegšanas temperatūras tabula

Visi vīni nogatavojas vienādā temperatūrā, kas ir konstanta temperatūra no 12°C (53,6°F) līdz 14°C (57,2°F). Zemāk redzamajā tabulā ir sniegta orientējoša temperatūras tabula, lai norādītu labāko temperatūru dzeršanai.

Vīna veidi	Ieteicamā temperatūra
Šampanietis NV, dzirkstošais, Spumante	6°C (42,8°F)
Baltais sausais Semillon, Sauvign Blanc	8°C (46,4°F)
Šampanieša vīnogu raža Baltais sausais Chardonnay Sausais baltais Gavrurcraminer Riesling, Pinot grigio Salds baltais Sauternes, Barsac Ledus vīns, vēlās ražas vīns	10°C (50°F)
Beaujolais	13°C (55,4°F)
Salds baltais vīnogu: Sauternes... Baltais Chardonnay vīnogu	14°C (57,2°F)
Sarkanais Pinot Noir Sarkanais Grenache. Syrah	16°C (60,8°F)
Sarkanais Pinot Noir	18°C (64,4°F)
Cabernet un Merlot: franču, austrāliešu, jaunzēlandiešu, čīliešu, itāļu, spāņu, kaliforniešu, argentīniešu...	20°C (68°F)



### BRĪDINĀJUMS

Izmetot ierīci, izmantojiet apstiprinātu utilizācijas vietu. Izņemiet kontaktdakšu un pārliedzinieties, ka ir noņemtas visas slēdzenes vai aizbīdņi, lai nepieļautu, ka iekšā iesprūst mazi bērni.

# Tīrīšana un kopšana

Higiēnas apsvērumu dēļ ierīce (ieskaitot ārējos un iekšējos piederumus) regulāri jātīra.

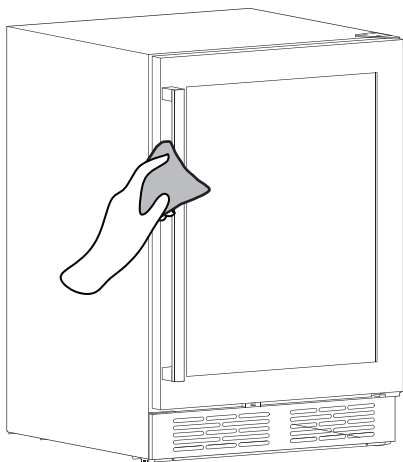
## **BRĪDINĀJUMS**

Pirms tīrīšanas ierīcei jābūt izslēgtai un atvienotai no tīkla. Elektriskās strāvas trieciena briesmas!

## **Ārējā tīrīšana**

Lai saglabātu ierīces labu izskatu, tā regulāri jātīra.

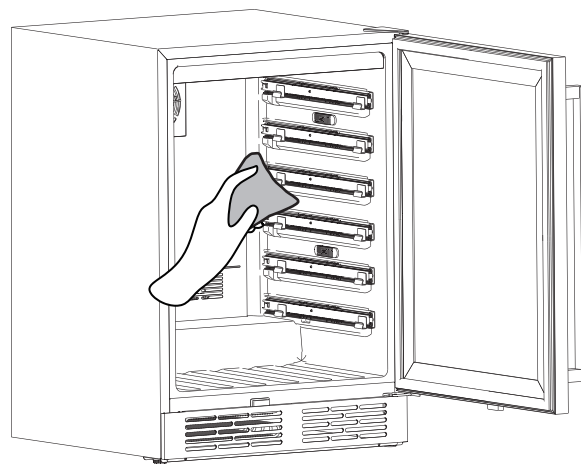
- Izsmidziniet ūdeni uz tīrīšanas lupatiņas, nevis izsmidziniet to tieši uz ierīces virsmas. Tas palīdz nodrošināt vienmērīgu mitruma sadali uz virsmas.
- Notīriet durvis ar maigu mazgāšanas līdzekli un pēc tam noslaukiet tās sausā veidā ar mīkstu drānu.



## **Vīna ledusskapja tīrīšana**

Lai iztīrītu vīna ledusskapi, ir jāievēro šādas darbības:

- Izvienojiet ierīci no tīkla un izņemiet pudeles.
- Izmazgājiet iekšpusi ar silta ūdens un atbalsta sodas šķīdumu. Šķīdumam jābūt apmēram 2 ēdamkarotēm dzeramās sodas uz 4 glāzēm ūdens.
- Nomazgājiet plauktus ar maigu mazgāšanas līdzekļa šķīdumu.
- Var būt nepieciešams periodiski noslaukīt arī uzglabāšanas nodalījuma apakšējo daļu, jo vīna ledusskapis ir konstruēts tā, lai saglabātu mitrumu, un tur var sakrāties kondensāts.



## **UZMANĪBU**

- Nelietojiet asus priekšmetus, jo tie var saskrāpēt virsmu.
- Tīrīšanai nelietojiet atšķaidītāju, automašīnu mazgāšanas līdzekli, Clorox, eļļas, abrazīvus tīrīšanas līdzekļus vai organiskos šķīdinātājus, piemēram, benzolu. Tie var sabojāt ierīces virsmu un izraisīt ugunsgrēku.

# Problēmu novēršana

Ja rodas problēmas ar ierīci vai ir bažas, ka ierīce nedarbojas pareizi, varat veikt dažas vienkāršas pārbaudes, pirms izsaukt servisu, skatīt tālāk.



## BRĪDINĀJUMS

Nemēģiniet labot ierīci paši. Ja problēma saglabājas arī pēc turpmāk minēto pārbaudžu veikšanas, sazinieties ar kvalificētu elektriķi, autorizētu servisa tehniķi vai veikalu, kurā iegādājāties produktu.

Traucējumi	Iespējamais iemesls	Risinājums
Vīns ir pārāk silts.	Temperatūra nav pareizi noregulēta.	Lūdzu, skatiet sadaļu "Displeja vadības elementi".
	Durvis bija atvērtas ilgāku laiku.	Atveriet durvis tikai tik ilgi, cik nepieciešams.
	Ierīce atrodas siltuma avota tuvumā.	Skatiet sadaļu "Jaunās ierīces uzstādīšana".
Spēcīgs sals, iespējams, arī uz durvju blīvējuma.	Durvju blīvējums nav hermētisks (iespējams, pēc eņģu nomaiņas).	Rūpīgi sasildiet durvju blīvējuma noplūdušās daļas ar fēnu (ne karstākas par aptuveni 50°C). Vienlaikus ar rokām ievērojiet uzsildīto durvju blīvējumu tā, lai tas pareizi pieguļ.
Neparasti trokšņi.	Ierīce nav horizontāla.	Noregulējiet kājas.
	Ierīce pieskaras sienai vai citiem priekšmetiem.	Nedaudz pārvietojiet ierīci.
	Ierīces aizmugurējā daļā kāda detaļa, piemēram, caurule, pieskaras citai ierīces daļai vai sienai	Ja nepieciešams, uzmanīgi nolieciet detaļu.
Kompresors neieslēdzas uzreiz pēc temperatūras iestatījuma maiņas.	Tas ir normāli, kļūda nav notikusi.	Kompresors ieslēdzas pēc kāda laika.
	Iestatītā temperatūra ir augstāka par apkārtējās vides temperatūru.	Iestatiet temperatūru zemāku par apkārtējās vides temperatūru, kā vēlaties.
Ūdens uz grīdas.	Ir aizsprostots ūdens izplūdes caurums.	Skatiet sadaļu "Tīrīšana un kopšana".



# Ierīces iznīcināšana

Šo ierīci ir aizliegts izmest kā sadzīves atkritumus. Lūdzu, noskaidrojiet vietējās pašvaldības iestādēs par pareizām utilizācijas procedūrām.

## Iepakojuma materiāli

Iepakojuma materiāli ar pārstrādes simbolu ir pārstrādājami. Izmetiet iepakojumu piemērotā atkritumu savākšanas konteinerā, lai to pārstrādātu.


## Pirms ierīces utilizācijas

1. Izvelciet strāvas vadu no strāvas kontaktligzdas.
2. Nogrieziet strāvas vadu un izmetiet.



## BRĪDINĀJUMS

Ledusskapji satur izolācijā esošu aukstuma aģentu un gāzes. Aukstumnesējs un gāzes jāiznīcina profesionāli, jo tās var izraisīt acu traumas vai aizdegšanos. Pirms atbilstošas utilizācijas pārlicinieties, ka dzesēšanas šķidrums caurules nav bojātas.

	<b>Pareiza šī izstrādājuma iznīcināšana</b>
	<p>Šis simbols uz izstrādājuma vai tā iepakojumā norāda, ka ar šo izstrādājumu nedrīkst rīkoties kā ar sadzīves atkritumiem. Tā vietā tas jānogādā attiecīgajā elektrisko un elektronisko iekārtu atkritumu savākšanas punktā, kas paredzēts elektrisko un elektronisko iekārtu pārstrādei. Nodrošinot pareizu šī izstrādājuma utilizāciju, jūs palīdzēsiet novērst iespējamās negatīvās sekas videi un cilvēku veselībai, ko pretējā gadījumā varētu radīt nepareiza rīcība ar šī izstrādājuma atkritumiem. Sīkāku informāciju par šī izstrādājuma pārstrādi var iegūt, sazinoties ar vietējo pašvaldību, sadzīves atkritumu apglabāšanas dienestu vai veikalu, kurā iegādājāties šo izstrādājumu.</p>

BRĪDINĀJUMS: Novietojot ierīci, pārliedzinieties, vai nav iesprūsts vai bojāts barošanas vads.

BRĪDINĀJUMS: Ierīces aizmugurē neizvietojiet vairākas pārnēsājamas kontaktligzdas vai pārnēsājamus barošanas avotus.

- Šo ierīci var lietot bērni vecumā no 8 gadiem un vecāki, kā arī personas ar ierobežotām fiziskajām, maņu vai garīgajām spējām vai pieredzes un zināšanu trūkumu, ja tām ir nodrošināta uzraudzība vai instrukcijas par ierīces lietošanu drošā veidā un tās izprot ar to saistītos apdraudējumus.

- Bērni nedrīkst spēlēt ar ierīci.

- Bērni bez uzraudzības nedrīkst veikt tīrīšanu un lietotāja apkopi. Instrukcijās ir sniegta sīkāka informācija par ierīces lietošanu, lai nodrošinātu drošu pārtikas produktu uzglabāšanu.

Ražotājiem jāsniedz sīkāka informācija par piemērotāko ierīces nodaļuma daļu, kurā jāuzglabā konkrēta veida pārtikas produkti, ņemot vērā temperatūras sadalījumu, kāds var būt dažādos ierīces nodaļumos.

- Atverot durvis uz ilgu laiku, var ievērojami paaugstināties temperatūra ierīces nodaļumos.

- Regulāri tīriet virsmas, kas var nonākt saskarē ar pārtikas produktiem, un pieejamās drenāžas sistēmas.

- Ja aukstumiekārta ilgstoši tiek atstāta tukša, izslēdziet to, atkausējiet, iztīriet, nosusiniet un atstājiet durvis atvērtas, lai novērstu pelējuma veidošanos ierīcē.

# Hisense

life reimagined

## **VARTOTOJO NAUDOJIMO VADOVAS**

Prieš naudodami šį įrenginį, atidžiai perskaitykite šį vadovą ir išsaugokite jį ateičiai

**RW18W4NWLGF    RW18W4NSWGF**

**LT**

**Lietuvių**

## VYNO AUŠINTUVO BUTELIO TALPA



Ši diagrama pateikiama kaip bendras butelio dydžio vadovas. Kiekvieno kolekcija yra skirtinga, o rinkoje yra daug skirtingų butelių dydžių ir formų. Vyno laikymo prietaisui nurodyta butelių talpa skirta standartiniams Bordo 750ml buteliams (įskaitant šampano ir putojančio vyno butelius) sumažins butelių, kuriuos galėsite laikyti vyno laikymo įrenginyje, skaičių.

# Turinys

Trumpas įvadas.....	3
Svarbios saugos instrukcijos.....	3
Naujo prietaiso įdiegimas.....	7
Prietaiso aprašymas.....	8
Ekranu valdikliai.....	9
Savo prietaiso naudojimas.....	11
Valymas ir priežiūra .....	14
Problemų sprendimas.....	15
Prietaiso išmetimas.....	16

## Trumpas įvadas

Dėkojame, kad pasirinkote Hisense. Tikimės, kad jums bus malonu naudoti naują prietaisą. Prieš pradėdami naudoti prietaisą, rekomenduojame atidžiai perskaityti šias instrukcijas, kuriose pateikiama išsami informacija apie jo naudojimą ir funkcijas. Įsitinkite, kad visi žmonės, naudojantys šį prietaisą, yra susipažinę su jo veikimu ir saugos funkcijomis.

Svarbu teisingai sumontuoti prietaisą ir atidžiai atkreipti dėmesį į saugos instrukcijas. Rekomenduojame išsaugoti šį vartotojo vadovą kartu su prietaisu, kad galėtumėte jį naudoti ateityje ir visiems būsimiems vartotojams.

Šis prietaisas skirtas naudoti tik vynui laikyti ir panašioms reikmėms, tokioms kaip:

- Virtuvė-zonos parduotuvėse, biuruose ir kitoje darbo aplinkoje;
- Apartamentai viešbučiuose, moteliuose ir kituose gyvenamuosiuose aplinkos tipuose;
- Nakvynė ir pusryčiai aplinka.
- Maitinimas ir panašios ne mažmeninės prekybos programos. Jei manote, kad prietaisas veikia netinkamai, pagalbos ieškokite trikčių šalinimo puslapyje. Jei vis dar abejojate, susisiekite su Hisense klientų aptarnavimo pagalbos linija, kad gautumėte pagalbos arba suorganizuotumėte įgalioto aptarnavimo techniko iškvietimą.

## Svarbios saugos instrukcijos



### **Bendra sauga ir kasdienis naudojimas**

Prietaisas skirtas naudoti tik vynui laikyti, kaip paaiškinta šioje instrukcijų knygelėje.



### **PAVOJUS**

PAVOJUS: reiškia neišvengiamą pavojingą situaciją. Jei to nebus išvengta, gali atsirasti rimtų sužalojimų ar mirties atvejų.



### **ĮSPĖJIMAS**

ĮSPĖJIMAS: reiškia potencialiai pavojingą situaciją. Jei to nebus išvengta, gali atsirasti rimtų sužalojimų ar mirties atvejų.



### **ATSARGIAI**

ATSARGIAI: apie atsargumą reiškia potencialiai pavojingą situaciją. Jei nebus išvengta, gali atsirasti vidutinio sunkumo ar nedidelis sužalojimas.

## ĮSPĖJIMAS

- Šis prietaisas nėra skirtas naudoti asmenims (įskaitant vaikus), kurių fiziniai jutimo ar protiniai gebėjimai yra riboti arba kurie neturi patirties ir žinių, nebent už jų saugumą atsakingas asmuo juos prižiūrėtų arba instruktuoję, kaip naudoti prietaisą. Vaikus reikia prižiūrėti, kad jie nežaistų su prietaisu.
- Pavojinga keisti šio gaminio specifikacijas ar bet koku būdu modifikuoti.
- Prieš atlikdami bet kokius valymo ar priežiūros darbus, būtinai išjunkite ir atjunkite prietaisą.
- Šis prietaisas yra sunkus. Jį perkelti reikia atsargiai.
- Dirbdami su prietaisu būkite labai atsargūs, kad nepažeistumėte aušinimo įrenginio ir dėl to nutekėtų skystis.
- Prietaisas neturi būti šalia radiatorių ar dujinių viryklių.
- Venkite ilgalaikio prietaiso poveikio tiesioginiams saulės spinduliams.
- Aplink prietaisą turi būti tinkama ventilacija ir reikia vengti bet kokių šaltnešio grandinės pažeidimų.
- Nenaudokite kitų elektros prietaisų prietaiso viduje.
- Nelaikykite šiame prietaise sprogių medžiagų, pavyzdžiui, aerosolinių talpyklių su degiu propelentu.
- Degančias žvakes, lempas ir kitus daiktus su atvira liepsna laikykite atokiau nuo prietaiso, kad jo neuždegtumėte.
- Nenaudokite ilginamųjų laidų ar neįžemintų (dviejų šakelių) adapterių;
- Jei laidas yra pažeistas, jį turi pakeisti gamintojas, jo aptarnavimo agentas ar panašus kvalifikuotas asmuo, kad būtų išvengta pavojaus.
- Nelaikykite šiame prietaise sprogių medžiagų, pavyzdžiui, aerosolinių talpyklių su degiu propelentu.

## ⚠ ĮSPĖJIMAS

Laikykite visas ventilacijos angas nuo kliūčių prietaiso korpuse ir spintelės korpuse.

## ⚠ ĮSPĖJIMAS

Nenaudokite mechaninių prietaisų ar kitų priemonių atitirpinimo procesui paspartinti, išskyrus tuos, kuriuos rekomenduoja gamintojas.

## ⚠ ĮSPĖJIMAS

Nepažeiskite šaltnešio kontūro.

## ⚠ ĮSPĖJIMAS

Nenaudokite elektros prietaisų prietaiso viduje, nebent jie yra gamintojo rekomenduojamo Tipo.

## ⚠ ĮSPĖJIMAS

Vaiko įstrigimo rizika. Prieš išmesdami seną šaldytuvą ar šaldiklį:

- Nuimkite duris.
- Palikite lentynas savo vietose, kad vaikai negalėtų lengvai įlipti į vidų.

## Aptarnavimas/Remontas

- Bet kokius elektros darbus, reikalingus šiam prietaisui sumontuoti, turėtų atlikti kvalifikuotas elektrikas arba kompetentingas asmuo.
- Šį gaminį turėtų aptarnauti įgaliotas Aptarnavimo Centras ir naudoti tik originalias atsargines dalis.
- Jokiu būdu neturėtumėte bandyti patys taisyti prietaiso. Nepatyrusių asmenų atliktas remontas gali sukelti sužalojimą ar rimtesnius sutrikimus. Kreipkitės į vietinį aptarnavimo centrą ir visada Reikalaukite tikrų Hisense atsarginių dalių.
- Šio prietaiso aušinimo įrenginyje yra angliavandenilių; todėl techninę priežiūrą ir įkrovimą turi atlikti tik įgalioti technikai.

## Paslaugos Pastaba

Šiame prietaise naudojamas angliavandenilių šaltnešis R600a tipas. Šį prietaisą aptarnauti yra pavojinga visiems, išskyrus įgaliotą aptarnavimo asmenį.

## Naudoti

- Vyno spintelė skirta naudoti specialiai tik geriamam vynui laikyti.
- Geriausias našumas gaunamas esant aplinkos temperatūrai taip:

### Aplinkos temperatūros diapazonas

+16°C iki +43°C

Jūsų prietaiso klasė nurodyta jo vardinėje plokštelėje.

Pastaba: Jei aplinkos temperatūra yra aukštesnė arba žemesnė nei nurodyta aukščiau, energijos suvartojimas bus atitinkamai paveiktas.

- Nelaikykite prietaise degių dujų ir skysčio, nes jie gali sprogti.
- Nedėkite vyno tiesiai prie galinės skyriaus sienos.
- Turėtų būti griežtai laikomasi prietaiso gamintojų laikymo rekomendacijų. Naudokite Savo prietaiso naudojimą.
- Vidinis prietaiso pamušalas turi kanalus, per kuriuos praeina šaltnešis. Jei kanalai būtų pradurti, įrenginys gali būti sugadintas nepataisomai.

**NENAUDOKITE AŠTRIŲ INSTRUMENTŲ** šalčiui ar ledui šalinti. Šalčio gali būti pašalintas naudojant grandiklis laikotarpį. Jokiomis aplinkybėmis neturėtų būti kietas ledas būti priverstas nuo įdėklo. Kietam ledui turi būti leista atitirpti atitirpinant prietaisą.

## Diegimas

**Svarbu:** Elektros prijungimui atidžiai vadovaukitės konkrečiose dalyse pateiktomis instrukcijomis.

- Išpakuokite prietaisą ir patikrinkite, ar jis nepažeistas. Nejunkite prietaiso, jei jis pažeistas. Nedelsdami praneškite apie galimą žalą pirkimo vietai. Šiuo atveju išlaikyti visas pakavimo medžiagas.
- Įprasto veikimo metu kompresorius ir (arba) kondensatorius prietaiso gale labai įkaista. Saugumo sumetimais minimali ventilacija turi būti tokia, kaip parodyta instrukcijose.

## Dėmesio:

### Saugokite ventilacijos angas nuo kliūčių.

- Reikia pasirūpinti, kad prietaisas nestovėtų ant elektros tiekimo kabelio.
- Svarbu: jei maitinimo laidas yra pažeistas, jis turi būti pakeistas specialiu laidu arba surinkimu, kurį galima įsigyti iš gamybos ar jo aptarnavimo agento.
- Nenaudokite ilginamųjų laidų ar neįžemintų (dviejų šakelių) adapterių.
- Jei prietaisas transportuojamas horizontaliai, gali būti, kad kompresoriuje esanti alyva teka šaltnešio grandinėje. Prieš prijungiant prietaisą, patartina palaukti mažiausiai dvi valandas, kad alyva vėl tekėtų į kompresorių.
- Šiame gaminyje yra darbinių dalių, kurios įkaista. Visada įsitikinkite, kad yra tinkama ventilacija, nes to nepadarus, komponentas sugenda ir gali būti prarastas. Žiūrėkite diegimo instrukcijas.
- Dalys, kurios įkaista, neturėtų būti veikiamos. Jei įmanoma, gaminio nugarėlė turi būti šalia sienos.

## Elektrinis sujungimas

1. Prietaisui reikalingas vienfazis 230V/50Hz maitinimo šaltinis. Jame yra maitinimo laidas su 3 šakių įžeminimo kištuku, kuris sumažina elektros smūgio galimybę. Šis prietaisas turi būti įžemintas. Nenuimkite įžeminimo šakės ir nekeiskite maitinimo kištuko.
2. Nekeiskite maitinimo kištuko. Maitinimo kištukas turi būti prieinamas, kai prietaisas yra sumontuotas.
3. Prietaiso negalima išjungti jungikliu ar kitu prietaisu.
4. Įsitikinkite, kad kištukas nėra suspaustas ar pažeistas. Priešingu atveju tai gali sukelti trumpąjį jungimą, elektros smūgį ar perkaisti ir net sukelti gaisrą.
5. Nekiškite maitinimo kištuko, jei lizdas yra laisvas, yra elektros smūgio ar gaisro pavojus.

6. Prieš valydami ar perkeldami prietaisą, išjunkite prietaisą ir atjunkite jį nuo pagrindinio maitinimo šaltinio.
7. Niekada neatjunkite prietaiso, traukdami elektros laidą. Visada tvirtai suimkite kištuką ir ištraukite tiesiai iš lizdo, kad nepažeistumėte maitinimo laido.
8. Nenaudokite prietaiso be dangčio virš vidinio apšvietimo.
9. Bet kurį elektros komponentą turi pakeisti arba suremontuoti kvalifikuotas elektrikas arba Hisense įgaliotas techninės priežiūros specialistas. Turėtų būti naudojamos tik originalios atsarginės dalys.
10. Kad nesusižeistumėte akimis, nežiūrėkite tiesiai į LED lemputę, esančią šaldytuvo skyriuje. Jei jis neveikia tinkamai, kreipkitės į kvalifikuotą, registruotą elektriką arba pakeiskite jį pagal skyrių „valymas ir priežiūra“.

### **Aplinkos Apsauga**

Šiame prietaise nėra dujų, kurios galėtų pažeisti ozono sluoksnį šaltnešio grandinėje arba izoliacinėse medžiagose. Prietaiso negalima išmesti kartu su vietinėmis miesto šiukšlėmis ir šiukšlėmis. Izoliacinėse putose yra degių dujų. Prietaisą reikia išmesti pagal galiojančias jūsų vietos valdžios taisykles. Venkite sugadinti aušinimo įrenginį, ypač gale šalia šilumokaičio. Šiame prietaise naudojamos medžiagos, pažymėtos simboliu ⚠, yra perdirbamos.

### **Naudoti**

#### **Interjero valymas**

Prieš pirmą kartą naudodami prietaisą, nuplaukite vidų ir visus vidinius priedus drungnu vandeniu ir šiek tiek neutralaus muilo, kad pašalintumėte tipiską visiškai naujo produkto kvapą, tada natūraliai ir kruopščiai išdžiovinkite.

### **Šaldymo agentas**

Šaltnešis izobutenas (R600a) yra prietaiso šaltnešio grandinėje. Prietaisą gabenant ir įrengiant, būtina pasirūpinti, kad nebūtų pažeista jokia šaldymo grandinės dalis.

**⚠ Nenaudokite ploviklių ar abrazyvinių miltelių, nes jie sugadins apdailą.**



### **ĮSPĖJIMAS**



**Gaisro pavojus/degios medžiagos**

Šis simbolis yra įspėjimas ir rodo, kad šaltnešis ir izoliacinės pučiamosios dujos yra degios.



### **ĮSPĖJIMAS**

Nenaudokite ploviklių ar abrazyvinių miltelių, nes jie sugadins apdailą.



# Naujo prietaiso įdiegimas

Prieš naudodami prietaisą pirmą kartą, turėtumėte susipažinti su šiais patarimais.

## ! PRIETAISO VĒDINIMAS

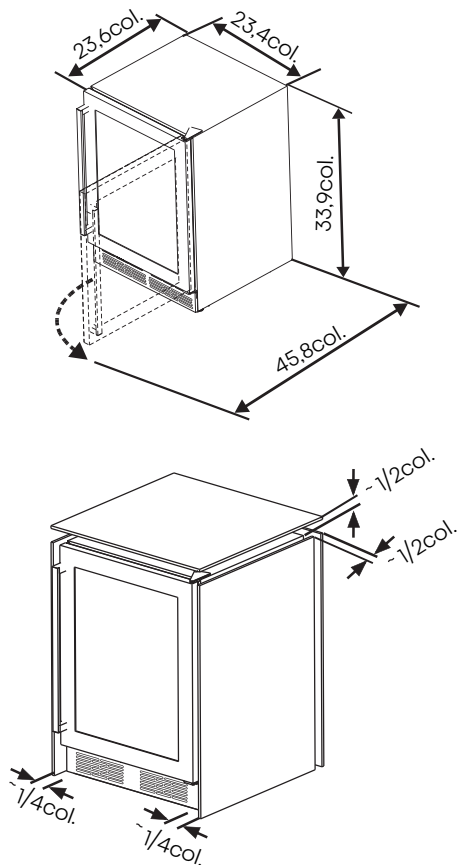
Siekiant pagerinti aušinimo sistemos efektyvumą ir sumažinti energijos suvartojimą, aplink prietaisą būtina užtikrinti pakankamą vėdinimą, kad išsisklaidytų šiluma.

Dėl šios priežasties aplink gaminį turėtų būti pakankamai laisvos vietos.

**Siūlome:** Patartina, kad nuo nugaros iki sienos būtų bent 1/2 colio vietos, bent 1/2 colio nuo jos viršaus ir bent 1/4 colio nuo šono iki sienos. Kaip parodyta toliau pateiktose diagramose.

### Pastaba:

- Venkite prietaiso vietos drėgnose vietose. Dėl per daug drėgmės ore garintuve greitai susidarys šalnų.
- Saugokite prietaisą nuo tiesioginių saulės spindulių lietaus ar šalčio. Padėkite gaminį toliau nuo šilumos šaltinių, tokių kaip krosnys, gaisrai ar šildytuvai.



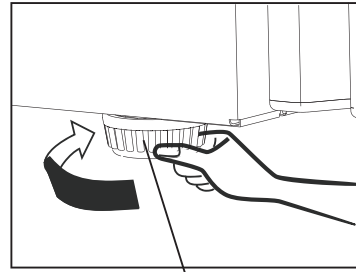
- Padėkite prietaisą sausoje vietoje, kad išvengtumėte didelės drėgmės.

- Šis produktas naudojamas kaip įmontuotas prietaisas. Produktas turi būti įdiegtas spintoje ar panašiam skaitiklyje. Naudokite mechaniką, kad pritvirtintumėte gaminį, kad nenukristų.

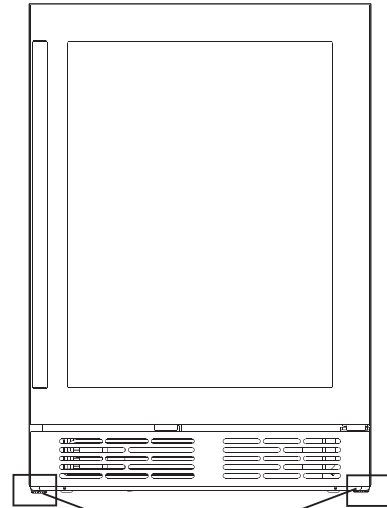
## Prietaiso išlyginimas

Prietaisas turi būti lygus, kad būtų išvengta vibracijos. Mes rekomenduojame išlyginti prietaisą atlikdami šiuos veiksmus.

1. Įdėkite šaldytuvą į reikiamą vietą.
2. Pasukite reguliuojamas kojeles (pirštais arba tinkamu atsuktuvu), kol jos palies grindis.
3. Pakreipkite viršutinę dalį atgal maždaug 10–15mm arba 1°, pasukdami reguliuojamas kojeles. Tai leis uždaryti duris, užtikrinant nuoseklų uždarys sandariklį.



Kabineto kojos



Kabineto kojos

## Elektrinis sujungimas

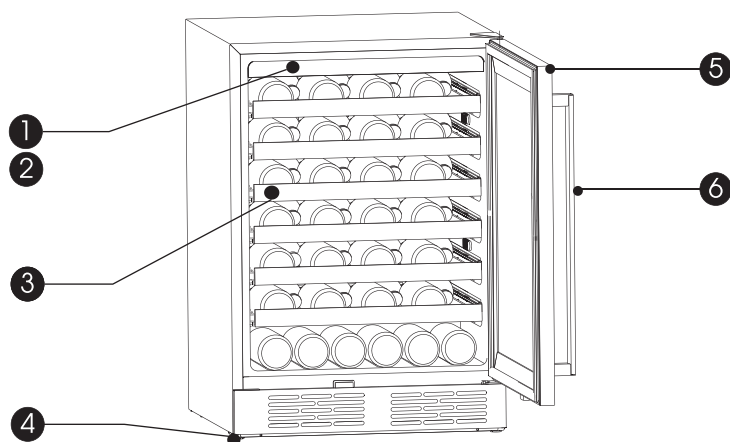
Atsargiai! Bet kokius elektros darbus, reikalingus šiam prietaisui sumontuoti, turėtų atlikti kvalifikuotas asmuo arba įgaliotas techninės priežiūros specialistas.

## ! ĮSPĖJIMAS

Šis prietaisas turi būti įžemintas. Jei nesilaikoma šių saugos priemonių, gamintojas nepriima jokios atsakomybės.

# Prietaiso aprašymas

## Prietaiso aprašymas Įrengtos Metalinės lentynos

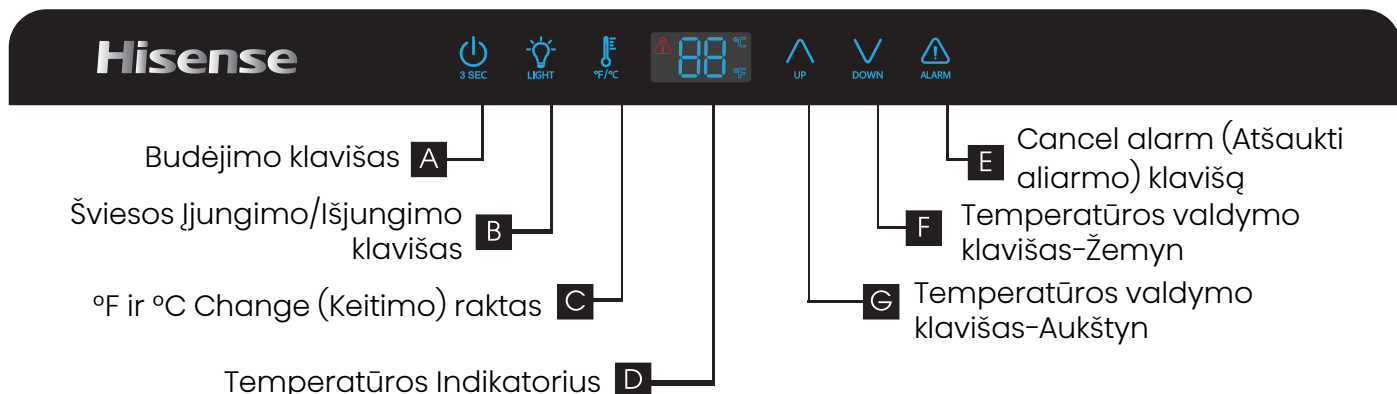


- ① Kontrolės skydelis
- ② LED lemputė
- ③ Atidėti
- ④ Kabineto kojos
- ⑤ Durys
- ⑥ Rankena

### Pastaba:

- Prietaisas vienu metu gali laikyti 54 butelių vyno. Įdėkite vyno butelius, kaip parodyta aukščiau.
- Butelių talpa. šiame vadove paminėti standartiniai BORDO 750ml buteliai ir standartinės lentynos.

# Ekranu valdikliai



## Ekranas

Valdymo skydelis, parodytas aukščiau, yra šaldytuvo kameros viduryje.

- Kiekvieną kartą įjungus maitinimą, ekrano skydelis viską uždegs 3 sekundes, pypsės 1 sekundę ir tada įves įprastą ekrano būseną.
- Piktogramos visada šviečia (kol ekranas suaktyvėja).
- Ekranas suaktyvins ekrano užsklandą, jei nebus jokio mygtuko ir nebus imtasi jokių veiksmų atidaryti ar uždaryti dureles 60 sekundžių, kai ekranas įjungtas.
- Bet koks mygtuko paspaudimas arba atvirų durų veiksmas išeis iš ekrano užsklandos.
- Paspauskite klavišą ekrano užsklandos būsenoje. Suaktyvinkite tik ekrano užsklandą. Negalima keisti nustatymų.
- Kiekvienas galiojantis mygtuko paspaudimas skleidžia trumpą garsą.
- Atitinkamas temperatūros nustatymas atsispindi ekrane, o nustatymas įsigalioja ir yra saugomas po 10 sekundžių veikimo nespaudžiant klavišo.

## Budėjimo Režimas

Kai neplanuojate naudoti šio prietaiso tam tikrą laiką, galite sutaupyti energijos įvesdami budėjimo būseną.

- Norėdami įjungti budėjimo režimą, paspauskite ir palaikykite budėjimo klavišą ilgiau nei 3 sekundes. Garsinis signalas pypsės, o ekrano lentoje bus rodoma „OF“.
- Norėdami išeiti iš budėjimo režimo, paspauskite ir palaikykite budėjimo klavišą ilgiau nei 3 sekundes. Skambės garsinis signalas.

**PASTABA:** Budėjimo režimu aušinimas sustos. Jei nenorite naudoti prietaiso ilgą laiką, išimkite vėną ir atjunkite įrenginį.

## „Šviesos įjungimo/išjungimo klavišas“

Galite įjungti arba išjungti vidinę lempuotę paspausdami šį mygtuką. Uždarius duris 10 sekundžių, šviesa automatiškai išsijungs, todėl vėnas per ilgai nebus veikiamas šviesos.

## Temperatūros Matavimo Pokytis (°F/°C)

Galite pakeisti temperatūros rodymo nustatymą iš Farenheito į Celsijaus laipsnius paspausdami pažymėtą ir atvirkščiai.

## Temperatūros reguliatorius

Norimą temperatūrą galite nustatyti paspausdami mygtukus „▲“ arba „▼“. Kai pirmą kartą paspausite mygtuką, LED rodmuo parodys anksčiau nustatytą temperatūrą. Kiekvieną kartą paspaudus mygtuką UP, temperatūra padidės 1°C arba 1°F ir kiekvieną kartą paspaudus mygtuką DOWN sumažės 1°C arba 1°F.

### **PASTABA:**

- Prietaisas neveikia tinkamai, jei nustatyta temperatūra yra aukštesnė už aplinkos temperatūrą.
- Temperatūros diapazonas yra nuo 5°C (41°F) iki 18°C (64°F).
- Gamykloje iš anksto nustatyta temperatūra yra 12°C (54°F).
- Kai nustatote temperatūrą, nustatote vidutinę visos spintelės temperatūrą. Tarp viršutinės ir apatinės prietaiso lentynų gali būti dispersija nuo 2°C (3,6°F) iki 3°C (5,4°F).

## Per Temperatūros Signalizacija

Siekiant išvengti temperatūros problemos, galinčios turėti įtakos vyno kokybei, prietaisas turi per didelės temperatūros aliarmo funkciją. Jei yra temperatūros viršijimo signalas, atšaukite pavojaus signalą, paspausdami Cancel Alarm klavišą, išimkite vyną ir kreipkitės į klientų aptarnavimo tarnybą.

### PASTABA:

Esant per didelės temperatūros aliarmo būsenai, paspauskite Cancel Alarm klavišą, kad išeitumėte iš per didelės temperatūros aliarmo, aliarmo tonas sustos, o lemputė „!“ pasikeis iš mirksėjimo į pastovią, kai prietaisas atvės iki reikiamos temperatūros.



## ĮSPĖJIMAS

Jei LED lemputė yra sugadinta, prašome NEKEISTI JOS PATYS! Patys pakeisdami šviesą galite susižeisti arba rimtai sutrikti. Kad būtų išvengta pavojaus, jį turi pakeisti kvalifikuotas techninės priežiūros specialistas. Kreipkitės pagalbos į vietinį aptarnavimo centrą. Prieš keisdami LED lemputę, išjunkite prietaisą ir atjunkite jį arba ištraukite saugiklį arba grandinės pertraukiklį.

## Durų Signalizacija

Durų signalizacija skambės, kai šaldytuvo durelės bus atidarytos per 2 minutes. Durų signalizacijos atveju garsinis signalas skambės 3 kartus per minutę ir automatiškai sustos po 8 minučių. Uždarius duris taip pat bus išvalyta durų signalizacija.

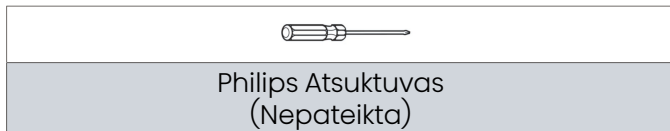
Norėdami taupyti energiją, naudodami šaldytuvą ilgai nelaikykite atidarytų durų.

# Savo prietaiso naudojimas

Šiame skyriuje nurodoma, kaip naudoti daugumą naudingų funkcijų. Prieš naudodami prietaisą, rekomenduojame juos atidžiai perskaityti.

## Montavimas Rankena

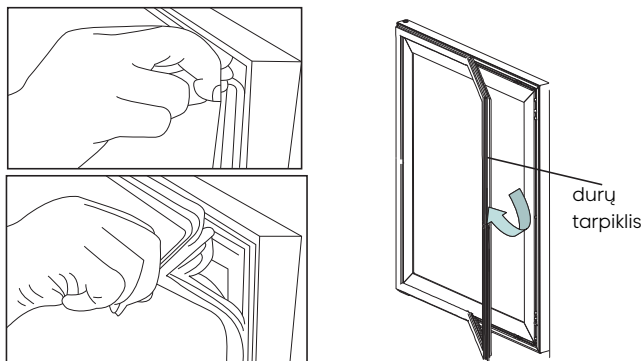
### Įrankiai, kurių jums reikės:



### Dalys, kurių jums reikės:

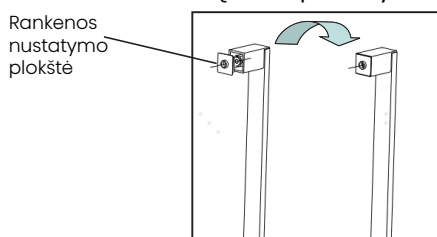
Rankena (Su Sąlyga)	Varžtas (Su Sąlyga)	Rankenos nustatymo plokštė (Su Sąlyga)
1	2 (ir yra dar 2 varžtas atsarginei kopijai)	2

Prieš naudodami prietaisą, įdėkite rankeną taip:  
1. Pirmiausia atidarykite duris ir išimkite durų tarpiklį iš vienos pusės, kurioje nėra šarnyrinės pusės.



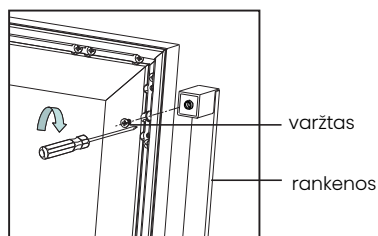
2. Priedų pakuotėje raskite rankeną, varžtus ir rankenos nustatymo plokštę.

3. Įdėkite rankenos nustatymo plokštę į rankenos atramą, kita pusė yra nuosekli.



4. Pritvirtinkite varžtą magnetiniu atsuktuvu taip, kad jis praeitų per varžto angą durų korpuse iki dugno. Laikykite tam tikrą spaudimą ir nepaleiskite.

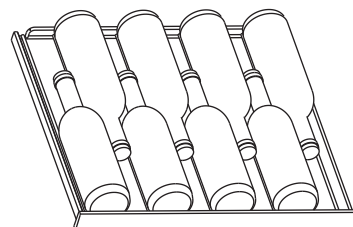
5. Viena ranka laiko rankeną taip, kad rankenos anga būtų sulygiuota su varžtu, o kita ranka pasuka atsuktuvą.



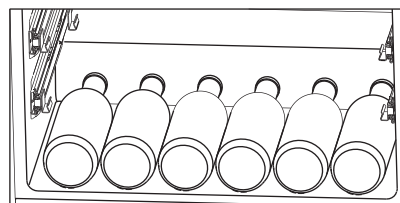
6. Tokiu pačiu būdu įstatykite kitą varžtą.

## Butelių išdėstymas

Įrenginyje yra 5 lentynos su 8 lizdais. Buteliai turi būti dedami ant lentynų, kaip parodyta žemiau.



Butelius taip pat galite įdėti į šešis lizdus, esančius šaldytuvo apačioje.



## ⚠ ĮSPĖJIMAS

- Kad buteliai nenuriedėtų ir nesulūžtų, šaldymo patalpos apačioje turi būti ne daugiau kaip 6 buteliai, kaip parodyta aukščiau.
- Didžiausia kiekvieno tipo lentynų apkrova yra 33lb.

## Patarimai, kaip išlaikyti vyną

- Laikykite vyną tamsoje. Durys yra anti-UV tamsinto dvigubo stiklo, kad apsaugotų vyną nuo šviesos, jei šaldytuvas yra gerai apšviestoje vietoje.
- Padėkite butelius taip, kad kamščiai neišdžiūtų.
- Venkite per dažnai arba per ilgai įjungti prietaiso lemputę. Vynas geriau išsilaiko tamsoje.
- Norėdami išvengti vyno maišymo, atsargiai elkitės su buteliais.
- Laikytės rekomendacijų ir patarimų pirkimo metu arba pateiktų techniniuose dokumentuose dėl kokybės, vyno trukmė ir optimali laikymo temperatūra.

• Tinkamas vyno laikymas priklauso nuo jo amžiaus, vynuogių rūšies, alkoholio kiekio ir jame esančios fruktozės bei tanino kiekio. Pirkimo metu patikrinkite, ar vinas jau yra brandintas, ar laikui bėgant jis pagerės.

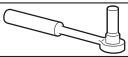


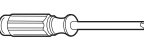


## Reversinis duris



Pusę, kurioje durys atsidaro, galima pakeisti, jei reikia, iš dešinės pusės (pagal komplektaciją) į kairę.

### ⚠ ĮSPĖJIMAS

Apverčiant dureles, prietaisas neturi būti prijungtas prie maitinimo šaltinio. Įsitinkite, kad kištukas išimtas iš maitinimo lizdo.

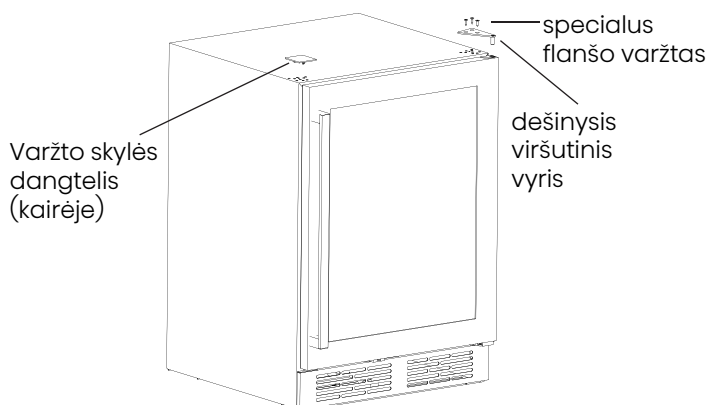
### Įrankiai, kurių jums reikės (Nepateikta):

Nepateikta		
		
Veržliaraktis su lizdu 8mm	Atsuktuvus su plonu ašmenimis	Glaistas
		
Phillips galvos atsuktuvus	Reguliuojamas Veržliaraktis	Veržliaraktis 8mm

Dalys, kurių jums reikės (su sąlyga)		
		
Varžto skylės dangtelis (dešinėje)	Viršutinė kairės ašies skylės dalis	
1	1	

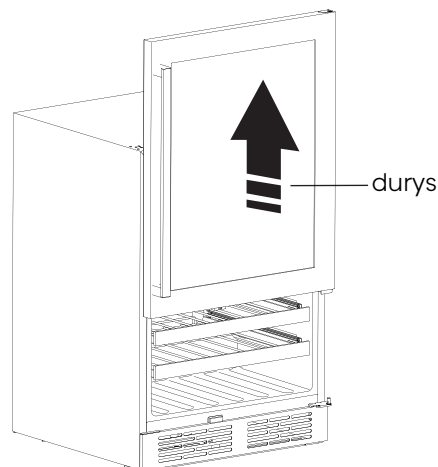
**Pastaba:** Jei reikia, galite paguldyti šaldytuvą ant nugaros, kad galėtumėte pasiekti pagrindą. Padėkite jį ant minkštos putplasčio pakuotės ar panašios medžiagos, kad nepažeistumėte šaldytuvo galinės dalies. Norint apversti duris, paprastai rekomenduojama atlikti šiuos veiksmus.

1. Pastatykite vyno aušintuvą vertikaliai, uždarykite dureles, naudokite glaistymo peilį arba plonų ašmenų atsuktuvą, kad nuplėstumėte varžto angos dangtelį, esantį viršutiniame kairiajame aušintuvo kampe, ir atsukite specialius flanšo varžtus, kurie naudojami dešiniojo viršutinio vyro tvirtinimui. dalis 8mm lizdo tvarkykle arba veržliarakčiu (tai darydami palaikykite viršutines duris ranka).

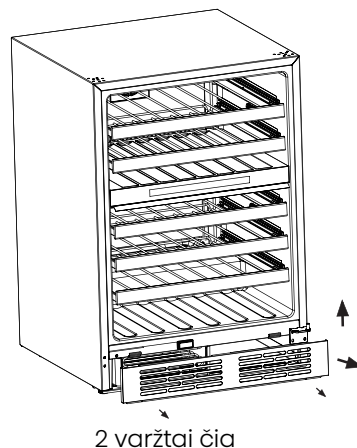


2. Perkelkite duris nuo vyro atsargiai pakeldami duris tiesiai į viršų.

**Pastaba:** Nuimdami duris, stebėkite, ar tarp vyrų ir viršutinių durų apačios nėra poveržlės (-ų), kuri gali prilipti prie durų. Negalima prarasti šių poveržlių.



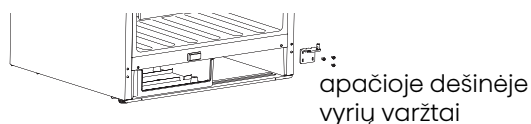
3. Atsukite grotelių dangčio tvirtinimo varžtus, tada pakelkite aukštyrą ir traukdami atgal, nuimkite grotelių dangtį nuo spintelės. Pastaba: Pasirūpinkite varžtais. Įrašykite varžto naudojimo vietą ir kiekį.



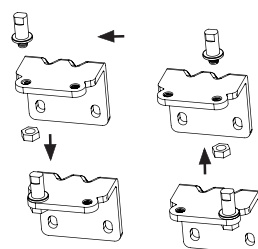
4. Pakeiskite apatinį vyrį iš dešinės į kairę taip:

4.1 Atsukite apatinio dešiniojo vyro varžtus

**Pastaba:** Laikykite vyrį būsimam naudojimui.



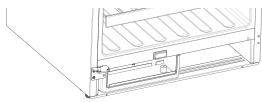
4.2 Paverskite apatinį dešinįjį vyrį į apatinį kairįjį vyrį, atpalaiduokite vyro ašį ir įstatykite ją į kairę skylę, užsukite ašį.



Apačioje kairėje vyris

Apačioje dešinėje vyris

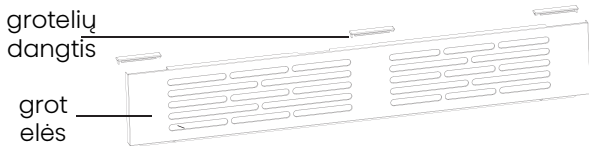
4.3 Įstatykite apatinį kairįjį vyrį kairėje spintelės pusėje. naudokite varžtus tvirtinimo.



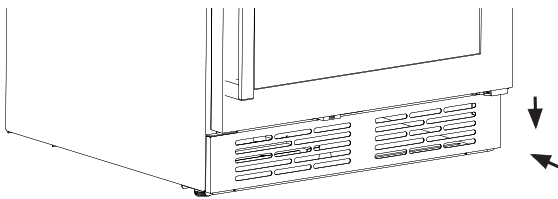
Apačioje kairėje vyris (kaip perėmėjas!)

5. Apverskite grotelių dangtį iš kairės į dešinę, kaip nurodyta toliau:

1. Ištraukite jį iš kairės pusės lizdo.
2. Pasukite 180 laipsnių kampą.
3. Įdėkite jį į dešinės pusės angą.



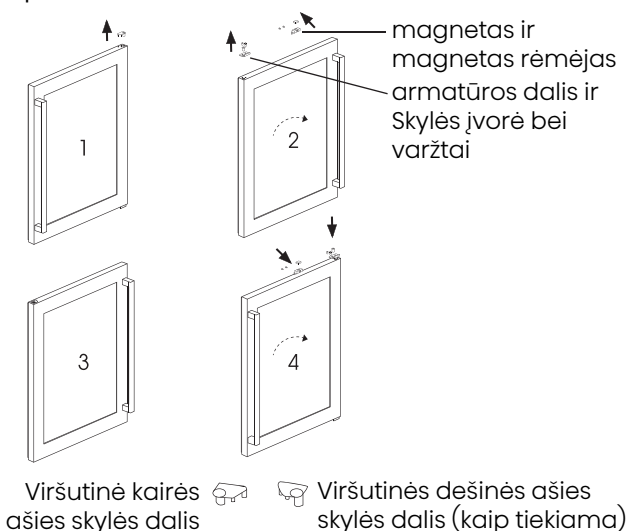
6. Vėl pritvirtinkite grotelių dangtį prie vyno spintelės, kaip parodyta žemiau.



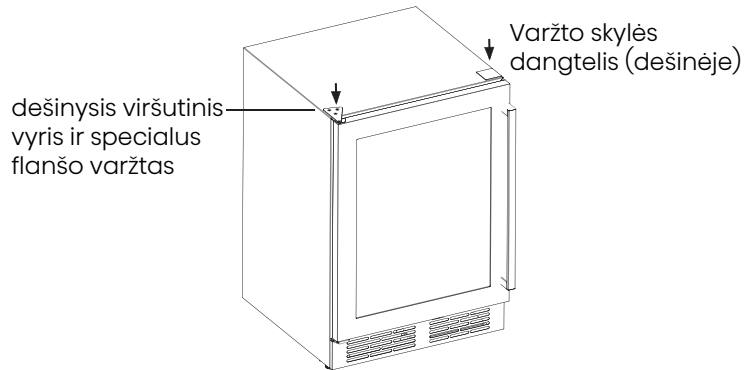
7. Pakeiskite ašies skylės dalis taip:

1. Ištraukite viršutinės dešinės ašies skylės dalį peiliu arba plonu atsuktuvu.
2. Pasukite duris 180 laipsnių kampą, nukreipkite į durų apačią ir atsuktuvu nuimkite armatūros dalį ir magneto atramą.
3. Įdėkite viršutinę kairės ašies skylės dalį į durų angą.
4. Pasukite duris 180 laipsnių kampą. Tais pačiais varžtais vėl pritvirtinkite armatūros dalį ir magneto atramą.

**Pastaba:** Atsargiai elkitės su durimis. Jis yra trapus.



8. Pasukite duris 180 laipsnių kampą, uždėkite duris ant spintelės, naudodami vyrį ir varžtus, viršutinėje kairėje pusėje. Naudokite varžto skylės dangtelį (dešinėje), kad paslėptumėte skylutes viršutinėje dešinėje vyno spintelės pusėje.



Varžto skylės dangtelis (dešinėje)



Varžto skylės dangtelis (kairėje)

### Vyno patiekimo temperatūros diagrama

Visi vynai brandinami toje pačioje temperatūroje, kuri yra pastovi temperatūra, nustatyta nuo 12°C (53,6°F) iki 14°C (57,2°F). Žemiau pateikta diagrama yra orientacinė temperatūros diagrama, nurodanti geriausią gėrimo temperatūrą.

Vyno rūšys	Rekomenduojama temperatūra
Šampanas NV, Putojantis, Spumante	6°C (42,8°F)
Sausas Baltas Semillon, Sauvignon Blanc	8°C (46,4°F)
Šampanas Derliaus Sausas Baltas Chardonnay Sausas Baltas Gevurztraminer Riesling, Pinot grigio Saldus Baltas Sauternes, Barsac Ledo Vynas, Vėlyvas Derlius	10°C (50°F)
Beaujolais	13°C (55,4°F)
Saldus Baltas Derliaus: Sauternes... Balta Derliaus Chardonnay	14°C (57,2°F)
Raudona Pinot Noir Raudona Grenache, Syrah	16°C (60,8°F)
Raudona derliaus Pinot Noir	18°C (64,4°F)
Cabernet & Merlot: Prancūzijos, Australijos, Naujosios Zelandijos, Čilės, Italijos, Ispanijos, Kalifornijos, Argentinos...	20°C (68°F)

### ⚠️ ĮSPĖJIMAS

Išmesdami prietaisą naudokite patvirtintą šalinimo vietą. Ištraukite kištuką ir įsitinkite, kad visi užraktai ar fiksatoriai yra pašalinti, kad maži vaikai nebūtų įstrigę viduje.

# Valymas ir priežiūra

Higienos sumetimais prietaisą (įskaitant išorės ir vidaus reikmenis) reikia reguliariai valyti.

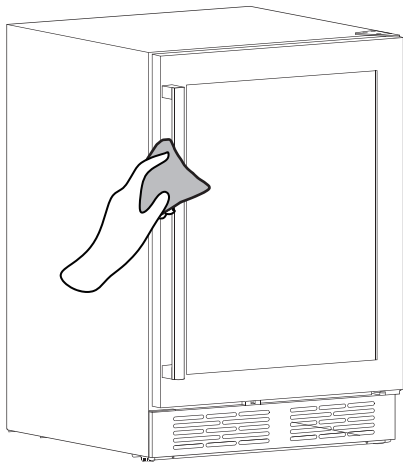
## ⚠️ ĮSPĖJIMAS

Prieš valydami prietaisą reikia išjungti ir atjungti. Elektros smūgio pavojus!

## Išorinis valymas

Norėdami išlaikyti gerą prietaiso išvaizdą, turite jį reguliariai valyti.

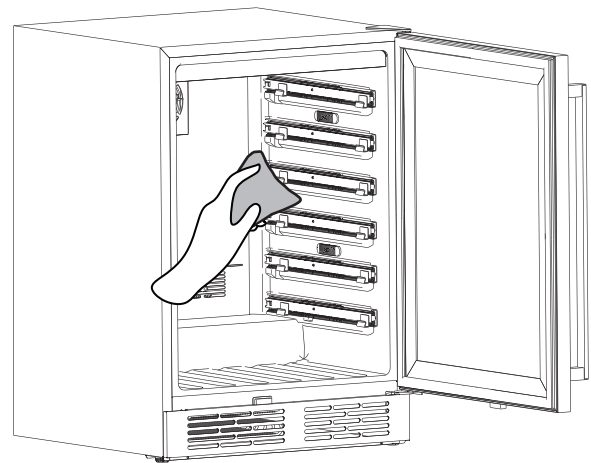
- Vandens purškite ant valymo šluostės, o ne tiesiai ant prietaiso paviršiaus. Taip užtikrinsite vienodą drėgmės pasiskirstymą ant paviršiaus.
- Nuvalykite duris švelniu plovikliu ir sausai nušluostykite minkšta šluoste.



## Vyno Šaldytuvo Valymas

Norėdami išvalyti vyno šaldytuvą, atlikite šiuos veiksmus:

- Atjunkite prietaisą ir išimkite butelius.
- Nuplaukite vidų šiltu vandeniu ir kepimo sodos tirpalu. Tirpalas turėtų būti apie 2 šaukštus kepimo sodos iki 4 puodelių vandens.
- Nuplaukite lentynas švelniu plovikliu tirpalu.
- Taip pat gali tekti periodiškai nuvalyti apatinę saugyklos dalį, nes vyno šaldytuvą skirtas išlaikyti drėgmę ir ten gali kauptis kondensatas.



## ⚠️ ATSARGIAI

- Nenaudokite aštrių daiktų, nes jais galite subraižyti paviršių.
- Valymui nenaudokite Skiediklio, Automobilių Ploviklio, Klorokso, alyvų, abrazyvinių valiklių ar organinių tirpiklių, tokių kaip benzenas. Jie gali pažeisti prietaiso paviršių ir sukelti gaisrą.



# Problemų sprendimas

Jei prietaisas kelia problemų arba nerimaujate, kad prietaisas veikia netinkamai, prieš skambindami techninės priežiūros tarnybai, galite atlikti keletą lengvų patikrinimų. Apie juos skaitykite toliau.

## ĮSPĖJIMAS

Nebandykite patys taisyti šio prietaiso. Jei problema išlieka atlikus toliau nurodytus patikrinimus, kreipkitės į kvalifikuotą elektriką, įgaliotą techninės priežiūros specialistą arba parduotuvę, kurioje įsigijote gaminį.

Sutrikimas	Galima priežastis	Ištaisyti
Vynas yra per šiltas.	Netinkamai sureguliuota temperatūra.	Prašome pažvelgti į skyrių „Ekranu valdikliai“.
	Durys buvo atviros ilgą laiką.	Atidarykite duris tik tiek, kiek reikia.
	Prietaisas yra šalia šilumos šaltinio.	Prašome kreiptis į skyrių „Naujo prietaiso įdiegimas“.
Stipriai susikaupęs šerkšnas, galbūt ir ant durelių sandariklio.	Durų sandariklis nėra sandarus orui (galbūt pakeitus vyrius).	Atsargiai pašildykite nesandarius durų sandariklio dalis plaukų džiovintuvu (ne karštesniu nei apytiksliai 50°C). Tuo pačiu metu rankomis suformuokite pašildytą durelių sandariklį taip, kad jis tinkamai atsidurtų.
Neįprasti garsai.	Prietaisas nėra lygus.	Iš naujo sureguliuokite pėdas.
	Prietaisas liečia sieną ar kitus daiktus.	Šiek tiek pajudinkite prietaisą.
	Komponentas, pvz. vamzdis, esantis prietaiso gale, liečia kitą prietaiso dalį arba sieną	Jei reikia, atsargiai sulenkite komponentą, kad jis nepatektų.
Pakeitus temperatūros nustatymą, kompresorius neįsijungia iš karto.	Tai normalu, klaida neįvyko.	Kompresorius įsijungia po tam tikro laiko.
	Nustatymo temperatūra yra aukštesnė už aplinkos temperatūrą.	Nustatykite žemesnę nei aplinkos temperatūrą, kaip norite.
Vanduo ant grindų.	Vandens išleidimo anga užblokuota.	Prašome kreiptis į skyrių „Valymas ir priežiūra“.

# Prietaiso išmetimas

Draudžiama šį prietaisą išmesti kaip buitines atliekas. Dėl tinkamų šalinimo procedūrų pasitarkite su savo vietos valdžia.

## Pakavimo medžiagos

Pakavimo medžiagos su perdirbimo simboliu yra perdirbamos. Išmeskite pakuotę į tinkamą atliekų surinkimo konteinerį, kad ją perdirbtumėte.


## Prieš išmesdami prietaisą

1. Ištraukite maitinimo laidą iš maitinimo lizdo.
2. Nupjaukite maitinimo laidą ir išmeskite.



## ĮSPĖJIMAS

Šaldytuvų izoliacijoje yra šaltnešio ir dujų. Šaltnešį skystis ir dujas reikia šalinti profesionaliai, nes jie gali sukelti akių sužalojimus arba užsidegti. Prieš tinkamai išmesdami, įsitikinkite, kad nepažeisti aušinimo skysčio vamzdeliai.

	<b>Teisingas šio gaminio išmetimas</b>
	<p>Šis ant gaminio arba jo pakuotės esantis simbolis reiškia, kad gaminys nelaikytinas buitinėmis atliekomis. Vietoj to, jis turi būti pristatytas į atitinkamą atliekų surinkimo punktą, kad būtų galima perdirbti elektros ir elektroninę įrangą. Užtikrindami, kad šis gaminys būtų tinkamai išmestas, padėsite išvengti galimų neigiamų pasekmių aplinkai ir žmonių sveikatai, kurias kitu atveju gali sukelti netinkamas šio gaminio atliekų tvarkymas. Norėdami gauti išsamesnės informacijos apie šio gaminio perdirbimą, susisiekite su vietos savivaldybe, buitinių atliekų šalinimo tarnyba arba parduotuve, kurioje įsigijote gaminį.</p>

ĮSPĖJIMAS: Įstatydami prietaisą įsitikinkite, kad maitinimo laidas nėra įstrigęs ar pažeistas.

ĮSPĖJIMAS: Nestatykite kelių nešiojamų kištukinių lizdų arba nešiojamųjų maitinimo šaltinių prietaiso galinėje dalyje.

- Šį prietaisą gali naudoti vaikai nuo 8 metų ir asmenys, turintys ribotų fizinių, jutiminių ar protinių gebėjimų arba neturintys patirties ir žinių, jei jie yra prižiūrimi arba yra instruktuojami, kaip saugiai naudoti prietaisą ir supranta su tuo susijusius pavojus.
- Vaikai neturi žaisti su prietaisu.
- Vaikai negali valyti ir atlikti naudotojo priežiūros darbų be priežiūros. Instrukcijose pateikiama išsami informacija apie prietaiso naudojimą saugiam maisto produktų konservavimui užtikrinti. Gamintojai turėtų pateikti išsamią informaciją apie tinkamiausią prietaiso skyriaus dalį, kurioje turi būti laikomi tam tikros rūšies maisto produktai, atsižvelgiant į temperatūros pasiskirstymą, kuris gali būti skirtinguose prietaiso skyriuose.
- Ilgam atidarius dureles gali žymiai pakilti temperatūrą įrenginio skyriuose.
- Reguliariai valykite paviršius, kurie gali liestis su maistu bei pasiekiamas išleidimo sistemas.
- Jei šaldymo prietaisas ilgą laiką paliekamas tuščias, išjunkite, atitirpinkite, išvalykite, išdžiovinkite ir palikite dureles atidarytas, kad prietaise nesusidarytų pelėsis.

**Hisense**  
life reimagined