



**PALDIES, KA IEGĀDĀJĀTIES WHIRLPOOL IZSTRĀDĀJUMU.**  
Lai saņemtu pilnvērtīgu palīdzību, lūdzu, reģistrējiet savu ierīci  
vietnē: [www.whirlpool.eu/register](http://www.whirlpool.eu/register)

**Pirms ierīces lietošanas rūpīgi izlasiet Drošības un uzstādīšanas instrukciju. Vairāk informācijas par jūsu izstrādājumu atradīsiet tīmekļa vietnē: [docs.whirlpool.eu](http://docs.whirlpool.eu)**

**Pēc uzstādīšanas neaizmirstiet noņemt no trauku mazgājamās mašīnas visus transportēšanas aizsarglīdzekļus.**

## VADĪBAS PANELIS

1. **IESLĒGŠANAS/IZSLĒGŠANAS/Atiestatīšanas** poga ar indikatora gaismiņu
2. **IEPRIEKŠĒJĀS programmas** poga
3. **NĀKAMĀS programmas** poga
4. **IECIENĪTĀKĀ programm** poga ar indikatora gaismiņu
5. Tukšas **sāls** tvertnes indikatora gaismiņa
6. Tukšas **skalošanas līdzekļa tvertnes** indikatora gaismiņa
7. **ATKALĶOŠANAS** indikatora gaismiņa
8. **Aizvērts Ūdens Krāna** indikatora gaismiņa
9. **Programmas numura** un **atlikušā laika** indikators
10. **Displejs**
11. **Power Clean® funkcijas** poga ar indikatora gaismiņu
12. **Pusielādes funkcijas** poga ar indikatora gaismiņu/ **Iestatījumi** – turiet nospiestu 3 sek.
13. **Loti Sauss funkcijas** poga ar indikatora gaismiņu
14. **Āizkave funkcijas** poga ar indikatora gaismiņu
15. **PALAIŠANAS/Apturēšanas** poga ar indikatora gaismiņu



## PIRMĀ LIETOŠANAS REIZE

### IESTATĪJUMU IZVĒLNE

1. Ieslēdziet ierīci, nospiežot **IESLĒGŠANAS/IZSLĒGŠANAS** pogu.
2. Nospiediet **Iestatījumu** (Pusielāde ) pogu un turiet to nospiestu 3 sekundes, līdz dzirdat skaņas signālu un displejā ir redzams „**SEt**”.
3. Pēc 1 sekundes tiks atainots pirmais pieejamais iestatījums („**h**” burts).
4. Nospiediet **IEPRIEKŠĒJĀS </NĀKAMĀS >**, lai ritinātu pieejamo iestatījumu sarakstu (skatīt zemāk esošo tabulu), pēc tam nospiediet **PALAIŠANAS/Apturēšanas** , lai apskatītu un mainītu aktuāli atlasītā iestatījuma vērtību.
5. Nospiediet **IEPRIEKŠĒJĀS </NĀKAMĀS >**, lai mainītu vērtību, pēc tam nospiediet **PALAIŠANAS/Apturēšanas** , lai saglabātu jauno vērtību un atgrieztos galvenajā izvēlnē.
6. Lai mainītu citu iestatījumu, atkārtojiet 4. and 5. punktu.
7. Nospiediet **IESLĒGŠANAS/IZSLĒGŠANAS** vai nogaidiet 30 sekundes, lai izietu no izvēlnes.

Ūdens cietības tabula			
Līmenis	°dH Vācu grādi	°fH Franču grādi	°Clark Angļu grādi
1 (soft)	0 - 6	0 - 10	0 - 7
2 (medium)	7 - 11	11 - 20	8 - 14
3 (average)	12 - 16	21 - 29	15 - 20
4 (hard)	17 - 34	30 - 60	21 - 42
5 (very hard)	35 - 50	61 - 90	43 - 62

Lai mainītu, ievērojiet norādījumus sadaļā “**IESTATĪJUMU IZVĒLNE**”.

**Izmantojiet tikai tādu sāli, kas paredzēta lietošanai trauku mazgājamās mašīnās.**

Pēc tam, kad mašīna iebērta sāls, **SĀLS UZPILDES** indikatora gaismiņa izslēdzas.

**Neuzpildot sāls tvertni, var tikt bojāts ūdens mikstinātājs un sildelements, kā rezultātā uzkrāsies kaļķakmens nogulsnes. Sāli ieteicams lietot kopā ar visu veidu trauku mazgāšanas līdzekļiem.**

### ŪDENS MĪKSTINĀŠANAS SISTĒMA

Ūdens mīkstinātājs automātiski samazina ūdens cietības līmeni, nepieļaujot kaļķakmens nogulšņu uzkrāšanos uz sildītāja un nodrošinot labāku tīrīšanas efektivitāti.

**Šī sistēma tiek automātiski reģenerēta ar sāli, tādēļ ir nepieciešams papildināt sāls tvertni, ja tā ir tukša.**

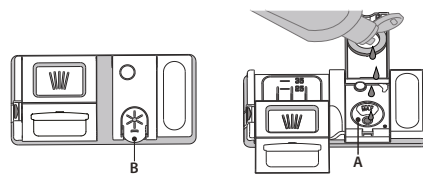
Reģenerācijas biežums ir atkarīgs no ūdens cietības līmeņa iestatījuma – reģenerācija notiek vienu reizi katrā **4-6** Eco ciklā, ja ūdens cietības līmenis ir iestatīts uz **3**.

Reģenerācijas process norisinās cikla sākumā ar papildu svaigu ūdeni.

- Viena reģenerācijas cikla laikā tiek patērēts: aptuveni 3 l ūdens,
- Katra cikla izpildes laiks tiek pagarināts līdz 5 minūtēm;
- Tiek patērēts mazāk par 0,005 kWh enerģijas.

### UZPILDIET SKALOŠANAS LĪDZEKĻA DOZATORU

Skalošanas līdzeklis ļauj vieglāk **NOŽĀVĒT** traukus. Kad vadības panelī ir iedegta **SKALOŠANAS LĪDZEKĻA UZPILDES** indikatora gaismiņa , jāuzpilda skalošanas līdzekļa dozators **A**.



1. Atveriet dozatoru **B**, nospiežot un paceļot vāku cilni.
2. Rūpīgi ielejiet skalošanas līdzekli līdz maksimālajai uzpildes vietas atzīmei (110 ml), neizšļakstiet neizlejiet to. Ja tā noticis, nekavējoties saslaukiet to ar sausu drānu.

3. Uzspiediet uz vāciņa, līdz dzirdat aizvēršanās klikšķi. **NEKAD nelejiet skalošanas līdzekli tieši cilindrā.**

### Skalošanas līdzekļa devas pielāgošana

Ja jūs neapmierina žāvēšanas rezultāti, varat pielāgot izmantojamā skalošanas līdzekļa daudzumu.

Lai mainītu, ievērojiet norādījumus sadaļā “**IESTATĪJUMU IZVĒLNE**”.

Ja skalošanas līdzekļa līmenis ir iestatīts uz **ZERO**, nav nepieciešams skalošanas līdzeklis. Ja skalošanas līdzeklis būs beidzies, **zema skalošanas līdzekļa līmeņa indikators** neieidegsies.

Atkarībā no trauku mazgājamās mašīnas modeļa, iespējams iestatīt ne vairāk kā **6** līmeņus.

- Ja uz traukiem redzamas zilgas svītras, iestatiet mazāku vērtību (0-3).
- Ja uz traukiem redzami ūdens pilieni vai kaļķakmens nogulsnes, iestatiet augstāku vērtību (4-5).

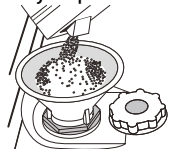
BURTS	IESTATĪJUMS	VĒRTĪBAS (noklusējams – treknrakstā)
	<b>Ūdens cietības līmenis</b> (skatīt “ <b>ŪDENS CIETĪBAS IESTATĪŠANA</b> ” un “ <b>ŪDENS CIETĪBAS TABULA</b> ”)	1   2   3   4   5
	<b>Skalošanas līdzekļa līmenis</b> (skatīt “ <b>SKALOŠANAS LĪDZEKĻA DEVAS PIELĀGOŠANA</b> ”)	0   1   2   3   4   5
	<b>NaturalDry</b> (skatīt “ <b>IZVĒLES IESPĒJAS UN FUNKCIJAS</b> ”) “1” = Iesl., “0” = Iszl.	1   0
	<b>Gaisma uz grīdas</b> (skatīt “ <b>IZVĒLES IESPĒJAS UN FUNKCIJAS</b> ”) “1” = Iesl., “0” = Iszl.	1   0
	<b>Skana</b> “1” = Iesl., “0” = Iszl.	1   0
	<b>Rūpnīcas iestatījumi</b> Nospiediet <b>PALAIŠANAS/Apturēšanas</b> , lai atjaunotu visas iestatījumu, kas ir iekļauti iestatījumu izvēlnē, vērtības uz rūpnīcas noklusējuma parametriem.	-

### SĀLS TVERTNES UZPILDE

Sāls lietošana novērš **KALĶĀKMENS** veidošanos uz traukiem un ierīces funkcionālajām daļām.

Sāls tvertne atrodas trauku mazgājamās mašīnas apakšējā daļā (zem apakšējā plaukta kreisajā pusē).

- **SĀLS TVERTNE NEKAD NEDRĪKST** būt tukša.
- Ir svarīgi iestatīt ūdens cietību.
- Kad vadības panelī ir iedegta **SĀLS UZPILDES** indikatora gaismiņa , ir jāuzpilda sāls.



1. Izņemiet zemāko statīvu un atskrūvējiet tvertnes vāciņu (pretēji pulksteņa rādītāja virzienam).
2. Novietojiet piltuvi (skatiet attēlu) un piepildiet sāls tvertni līdz augšai (aptuveni 0,5 kg); no tā nevajadzētu izteciēt ūdeni.
3. **Tikai pirmajā reizē rikojieties šādi: sāls tvertni uzpildiet ar ūdeni.**

4. Izņemiet piltuvi un noslaukiet uz atveres palikušo sāli. Pārlicinieties, ka vāciņš ir stingri pieskrūvēts, lai mazgāšanas programmas laikā tvertne neiekleļūtu mazgāšanas līdzeklis (tas var sabojāt ūdens mikstinātāju).

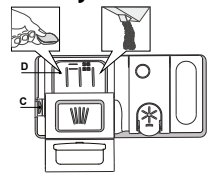
**Lai novērsu koroziju, katru reizi pēc sāls tvertnes uzpildīšanas palaidiet programmu pēc iespējas ātrāk.**

### Ūdens cietības iestatīšana

Lai ļautu ūdens mīkstinātājam darboties kā paredzēts, ir svarīgi norādīt tādu ūdens cietību, kāda ir ūdenim jūsu mājās. Ādu informāciju varat uzziņāt pie vietējā ūdens piegādātāja. Vidējai ūdens cietībai rūpnīcas iestatījumos norādīta vērtība “**3**”. Skatiet “**ŪDENS CIETĪBAS TABULA**”.

## MAZGĀŠANAS LĪDZEKĻA DOZATORA UZPILDE

Lai atvērtu mazgāšanas līdzekļa dozatoru, izmantojiet atvēršanas instrumentu C. Ielejiet mazgāšanas līdzekli tikai sausajā dozatorā D. Priekšmazgāšanai nepieciešamo mazgāšanas līdzekļa daudzumu ievietojiet tieši cilindrā.



1. Nosakot mazgāšanas līdzekļa daudzumu, skatiet iepriekš minēto informāciju, lai pievienotu pareizu daudzumu līdzekļa. Dozatorā D ir norādes, lai pareizi dozētu mazgāšanas līdzekli.
2. Pirms vāka aizvēršanas (līdz dzirdams klikšķis) notīriet mazgāšanas līdzekļa atlikumus no dozatora.
3. Aizveriet mazgāšanas līdzekļa dozatoru, ceļot to uz augšu, līdz slēdzene ir vieta.

## IKDIENAS LIETOŠANA

### 1. PĀRBAUDIET ŪDENS SAVIENOJUMU

Pārbaudiet, vai trauku mazgājamā mašīna ir pieslēgta ūdens padevei un vai krāns ir atvērts.

### 2. IESLĒDZIET TRAUKU MAZGĀJAMO MAŠĪNU

Atveriet durvis un nospiediet **IESLĒGŠANAS/IZSLĒGŠANAS** pogu.

### 3. PIEPILDIET STATĪVUS (skatiet STATĪVU PIEPILDĪŠANA).

### 4. MAZGĀŠANAS LĪDZEKĻA DOZATORA UZPILDE

### 5. ATLASIET PROGRAMMU UN PIELĀGOJIET CIKLU

Atlasiet piemērotāko programmu, ņemot vērā trauku veidu un to netīrumu līmeni, (skatīt PROGRAMMU APRAKSTU) nospiežot atlasītās **IEPRIEKŠĒJĀS/NĀKAMĀS** pogu.

Atlasiet vēlamās iespējas (skatiet sadaļu IESPĒJAS UN FUNKCIJAS). Ne visas izvēles iespējas ir saderīgas ar visām programmām.

### 6. PALAIŠANA

Palaidiet mazgāšanas ciklu, nospiežot **PALAIŠANAS/Apturēšanas** pogu (LED iedegas) un aizverot durvis 4 sekunžu laikā. Kad programma sāk darboties, jūs izdzirdēsiet vienu īsu skaņas signālu. Ja durvis netiek aizvērtas 4 sekunžu laikā, atskanēs brīdinājuma signāls. Šādā gadījumā atveriet ierīces durvis, vēlreiz nospiediet pogu **PALAIŠANAS/Apturēšanas** un 4 sekunžu laikā aizveriet ierīces durvis.

### 7. MAZGĀŠANAS CIKLA BEIGAS

Mazgāšanas cikla beigās tiek atskaņots skaņas signāls, bet displejā parādās rādījums **END** (PABEIGTS). Atveriet durvis un izslēdziet ierīci, nospiežot **IESLĒGŠANAS/IZSLĒGŠANAS** pogu.

Lai izvairītos no apdedzinājumiem, pagaidiet pāris minūtes un tikai tad izņemiet traukus. Izņemiet traukus no statīviem, sākot ar apakšējo.

Mazgāšanas līdzekļa dozators atveras automātiski, kad pienācis attiecīgais brīdis programmā.

Ja izmantosit mazgāšanas līdzekli, kas nav paredzēts trauku mazgājamām mašīnām, var rasties ierīces darbības traucējumi vai bojājumi.

## AKTĪVAS PROGRAMMAS MODIFICĒŠANA

Ja ir tikusi atlasīta nepareizā programma, ir iespējams to mainīt ar nosacījumu, ka tā ir tikko sākusies. Ierīces **ATĪESTATĪŠANA**: nospiediet un turiet **IESLĒGŠANAS/IZSLĒGŠANAS** pogu ilgāk nekā 3 sekundes, un ierīce izslēgsies. **Informācijas panelis uzrādīs "0:01"**. Aizveriet durvis un gaidiet, līdz beidzas ūdens novadišanas cikls (apm. 1 minūti). Atveriet durvis un atkal ieslēdziet ierīci, nospiežot **IESLĒGŠANAS/IZSLĒGŠANAS** pogu un atlasiet jauno mazgāšanas ciklu un citas vēlamās iespējas. Palaidiet ciklu, nospiežot pogu **PALAIŠANAS/Apturēšanas**, un aizveriet ierīces durvis 4 sekunžu laikā.

## PAPILDU TRAUKU PIEVIENOŠANA

Neizslēdzot ierīci, vispirms nedaudz atveriet ierīces durvis, lai novērstu ūdens izšakstīšanos (**PALAIŠANAS/Apturēšanas** LED gaisma sāk mirgot) (**Uzmanību! Karsts tvaiks!**) un ievietojiet traukus trauku mazgājamā mašīnā. Nospiediet pogu **PALAIŠANAS/Apturēšanas** un 4 sekunžu laikā aizveriet ierīces durvis, programma atsāks darbību no vietas, kur tā tika pārtraukta.

## NEJAUŠI TRAUČĒJUMI

Ja mazgāšanas cikla laikā tiek atvērtas durvis vai notiek elektropadeves pārrāvums, cikls pārtrauc darboties. **TIKAI TAD JA NOSPIEDISIET** pogu **PALAIŠANAS/Apturēšanas** un 4 sekunžu laikā aizvērsiet ierīces durvis, cikls atsāks darbību no vietas, kur tā tika pārtraukta.

## PADOMI UN IETEIKUMI

### PADOMI

Pirms grozu piepildīšanas notīriet no traukiem ēdienu atlikumus un izlejiet šķidrumus no glāzēm. **Nav nepieciešams vispirms izskalot zem tekoša ūdens.**

Novietojiet traukus tā, lai tie stingri turētos vietā un nepārkļātos; pārtikas konteinerus novietojiet ar atverēm uz leju un ieliekumiem/ izliekumiem vērstiem uz sānu, lai tādējādi ļautu ūdenim piekļūt ikvienai vietai un brīvi plūst.

**Brīdinājums:** vāki, rokturi, tvertnes un pannas netraucē smidzināšanas svirai griezties.

Mazākos priekšmetus ievietojiet galda piederumu grozā.

Ļoti netīri trauki un pannas jāievieto apakšējā grozā, jo tā ir vieta, kur ūdens strūkļas ir spēcīgākas un tādējādi nodrošina vēl labāku mazgāšanu. Pēc ierīces piepildīšanas pārlicinieties, ka ierīces smidzināšanas sviras var brīvi griezties.

### NEPIEMĒROTI TRAUKI

- Koka trauki un piederumi.
- Trauslas un dekorētas glāzes, mākslinieciski amatnieku darinājumi un antīki trauki. Rotājumi nav izturīgi.
- Sintētisko materiālu daļas, kas nevar izturēt augstu temperatūru.
- Vara un alvas trauki.
- Trauki, kas nosmērēti ar pelniem, vasku, eļļu vai tinti.

Mazgāšanas laikā glāžu rotājumu un alumīnija/sudraba priekšmetu krāsa var mainīties. Dažādi stikla priekšmeti (piemēram, kristāla trauki) pēc vairākām mazgāšanas reizēm var kļūt nespodri.

### GLĀŽU UN TRAUKU BOJĀJUMI

- Lietojiet tikai tādas glāzes un porcelāna traukus, kurus saskaņā ar ražotāja norādēm atļauts mazgāt trauku mazgājamā mašīnā.
- Lietojiet traukiem piemērotu delikātu mazgāšanas līdzekli
- Tiklīdz mazgāšanas cikls ir beidzies, izņemiet glāzes uz galda piederumus no trauku mazgājamās mašīnas.

### ENERĢIJAS TAUPĪŠANAS PADOMI

- Ja sadzīves trauku mazgājamo mašīnu lieto atbilstoši ražotāja norādījumiem, **virtuves trauku mazgāšanas laikā parasti tiek patērēts MAZĀK ENERĢIJAS un ūdens, nekā mazgājot traukus ar rokām.**
- Lai maksimāli palielinātu trauku mazgājamās mašīnas efektivitāti, ieteicams ieslēgt mazgāšanas ciklu tikai tad, **kad trauku mazgājamās mašīna ir pilnībā noslogota.** Trauku mazgājamās mašīnas noslodze, vadoties pēc ražotāja ieteikumiem, palīdzēs mazināt enerģijas un ūdens patēriņu. Informāciju par pareizu virtuves trauku ievietošanu skatiet nodaļā PLAUKTU PIEPILDĪŠANA. Ja trauku mazgājamā mašīna netiek pilnībā noslogota, ieteicams izmantot paredzētās mazgāšanas iespējas (ja pieejamas) (Half load (Puse ielādes)/Zone Wash (Zonas mazgāšana)/Multizone (Vairākas zonas)), piepildot tikai izvēlētos plauktus. Nepareiza trauku mazgāšanas mašīnas piepildīšana palielinās resursu patēriņu (piemēram, ūdeni, enerģiju un žāvēšanas veiktspēju).
- Manuāla virtuves piederumu un trauku priekšskalošana izraisīs ūdens un enerģijas patēriņa pieaugumu, un tas nav ieteicams.

### HIGIĒNA

Lai ierīces iekšpusē neuzkrātos nepatīkamas smakas un nogulsnes, **vismaz reizi mēnesī ieteicams izpildīt programmu ar augstu temperatūru.** Lai iztīrītu ierīci, izmantojiet vienu tīrkaroti mazgāšanas līdzekļa un darbiniet ierīci bez taja ievietotiem traukiem.

### SALIZTURĪBA

Ja ierīce atrodas vietā, kur iespējama sasaldēšana, **tā pilnībā jāiztukšo.** Aizgrieziet ūdens krānu, noņemiet ieplūdes un izplūdes šļūtenes un izlaidiet visu ūdeni. **Nodrošiniet, lai ūdens mikstinātājā atrastos izšķīdināta reģenerācijas sāls,** kas pasargā ierīci temperatūrā līdz -20°C. Ja ierīce atradās sala apstākļos, ierīci ir jāatrodas apkārtējās vides temperatūrā pie vismaz 5°C **vismaz 24 stundas** pirms pirmās iedarbināšanas.

PROGRAMMU TABULA

Pro-gramma	Programmu apraksts	Žāvēšanas posms	NaturalDry	Pieejamās izvēlnes *)	Mazgāšanas programmas darbības laiks (h:min)**)	Ūdens patēriņš (litri/cikli)	Enerģijas patēriņš (kWh/cikli)
<b>P1Eco</b>	<b>Eko 50°</b> - Eko programma ir piemērota, lai notīrītu vidēji netirus virtuves traukus, un tā ir efektīvākā šāda veida mazgāšanas programma, jo mazina enerģijas un ūdens patēriņu atbilstoši ES ekodizaina normatīviem.	✓	✓		3:30	9,5	0,75
<b>P2 A</b>	<b>Automātisks Intensīvs 65°</b> - Automātiskā programma ieteicama ļoti netīriem traukiem un pannām.	✓	✓		2:25 - 3:10	15,5 - 24,5	1,30 - 1,70
<b>P3 A</b>	<b>Automātisks Jauktā 55°</b> - automātiska programma vidēji netīriem traukiem ar piekaltušām ēdiena paliekām.	✓	✓		1:20 - 3:00	7,5 - 19,5	0,75 - 1,20
<b>P4 A</b>	<b>Automātisks Ātri 50°</b> - automātiska programma vidēji un nedaudz netīriem traukiem ar piekaltušām ēdiena paliekām. Ikdienas cikls, kas nodrošina optimālu mazgāšanas un žāvēšanas veikspēju īsākā laikā.	✓	✓		1:00 - 1:50	7,5 - 15,5	0,70 - 1,10
<b>P5</b>	<b>Atrais 45°</b> - programma tiek ieteikta ierobežotam daudzumam nedaudz netīru trauku bez piekaltušām ēdiena paliekām. Nav iekļauta žāvēšanas fāze.	-	✓		0:30 - 0:40	10,0 - 12,0	0,55 - 0,65
<b>P6</b>	<b>Kristāli 45°</b> - Programma traušu, pret augstu temperatūru jutīgāku trauku, piemēram, glāžu un krūžu, mazgāšanai.	✓	✓		1:40 - 1:50	12,5 - 16,5	0,95 - 1,20
<b>P7</b>	<b>Kluss 55°</b> - Paredzēts ierīces darbināšanai naktī. Nodrošina optimālu mazgāšanu un žāvēšanu ar mazāko iespējamo trokšņa līmeni.	✓	✓		3:50 - 4:10	10,5 - 14,5	0,80 - 1,15
<b>P8</b>	<b>Dezinifēšana 65°</b> - Vidēji vai ļoti netīriem traukiem ar papildu antibakteriālo mazgāšanu. Var izmantot trauku mazgājamās mašīnas apkopei.	✓	-		1:55 - 2:10	12,0 - 19,0	1,40 - 1,80
<b>P9</b>	<b>Priekšmazgāšana</b> - Virtuves trauku vēlākai mazgāšanai. Šajā programmā nav paredzēts izmantot mazgāšanas līdzekli.	-	✓		0:12	4,5	0,10
<b>P10</b>	<b>Paštīrīšanās 65°</b> - Programma, kas jāizmanto trauku mazgājamās mašīnas tehniskās apkopes veikšanai, ir jāizpilda tikai tad, kad trauku mazgājamā mašīna ir TUKŠA, un šai darbībai ir jāizmanto īpaši, trauku mazgājamās mašīnas apkopei paredzēti tīrīšanas līdzekļi.	-	-		1:15	11,0	1,10

EKO programmas dati noteikti laboratoriskos apstākļos saskaņā ar Eiropas standartu EN 60436:2020.

Piezīme testa laboratorijām: informāciju par salīdzinošiem EN testēšanas apstākļiem, lūdzu, sūtiet e-pastu uz šo adresi: [dw\\_test\\_support@whirlpool.com](mailto:dw_test_support@whirlpool.com)

Trauku priekšmazgāšana nav nepieciešama nevienā programmā.

\*) Ne visas iespējas var izmantot vienlaicīgi.

\*\*) Vērtības, kas norādītas citām programmām, nevis Eko ir tikai informatīvas. Reālais laiks var mainīties, ņemot vērā tādus faktorus kā pievadītā ūdens temperatūra un spiediens, istabas temperatūra, mazgāšanas līdzekļa daudzums, trauku daudzums un veids, trauku izkārtojums, papildu izvēlnes un sensoru kalibrēšana. Sensoru kalibrēšana var palielināt programmu darbības laiku par 20minūtēm.

IZVĒLNES UN FUNKCIJAS

**IZVĒLNES** iespējas var tikt atlasītas/nodzēstas pēc programmas izvēles, tieši nospiežot attiecīgo pogu (ja tāds ir pieejams – indikators izgaismojas) (skatīt KONTROLES PANELIS). Ja izvēlni nav iespējams savietot ar atlasīto programmu (skatiet PROGRAMMU TABULU), attiecīgā LED lampiņa mirgos trīs sekundes un tiks atskaņots skaņas signāls. Izvēlne nebūs iespējota. Ar izvēles iespēju ir iespējams izmainīt programmas laiku vai ūdens vai enerģijas patēriņu.

**POWER CLEAN®** - Pateicoties spēcīgām papildu strūklām, šī izvēlne nodrošina intensīvāku un spēcīgāku mazgāšanu apakšējā statīvā (konkrētā zonā). Šī izvēlne ieteicama katlu un kastroļu mazgāšanai (Lūdzam skatīt Power Clean® ielādes nodāju).

**PUSIELĀDE** - ja nav pietiekoši daudz mazgāšanai paredzēto trauku, PUSIELĀD tiek izmantots, lai taupītu ūdeni, elektrību vai laiku, tkarībā no atlasītās programmas.

**Neaizmirstiet samazināt mazgāšanas līdzekļa daudzumu.**

**ĻOTI SAUSS** - Lai uzlabotu žāvēšanu, pēdējās skalošanas laikā tiek palielināta temperatūra, un žāvēšanas fāze tiek pagarināta. ĻOTI SAUSS Izvēlne pagarina mazgāšanas ciklu.

**AIZKAVE** – programmas palaišanu iespējams atlikt uz laiku no 30 minūtēm līdz 24 stundām.

1. Atlasiet programmu un jebkuras vēlamās iespējas. Lai atliktu programmas palaišanu, nospiediet AIZKAVES pogu (vairākkārt). Iespējams noregulēt no 30 minūtēm līdz 24 stundām. Kad ir sasniegts 24 stundu iestatījums, nospiediet AIZKAVE vēlreiz, lai deaktivizētu AIZKAVES funkciju.

2. Nospiediet pogu PALAIŠANA/Apturēšana un 4 sekunžu laikā aizveriet ierīces durvis. Taimeris sāks laika atskaiti.

3. Tiklīdz laiks būs beidzies, indikators izdzisis, un programma sāks automātiski darboties.

**AIZKAVES funkciju nav iespējams aktivizēt, ja programma jau ir palaista.**

**IECIENĪTĀKĀ PROGRAMMA** - iecienītāko programmu ir iespējams sglabāt, un tā būs viegli pieejama. Atrodiet programmu ar IEPRIEKŠĒJĀS /NĀKĀMĀS, tad nospiediet iecienītākās programmas pogu 3 sekundes.

**AIZVĒRTS ŪDENS KRĀNS** — **trauksme** - Mirgo, ja nav iepildes ūdens vai ūdens krāns ir aizvērts.

**GAISMA UZ GRĪDAS** - Gaismas diožu gaisma tiek projicēta uz grīdas, lai parādītu, ka trauku mazgājamā mašīna darbojas. Apgaismojums izdzies cikla beigās. Šī funkcija ir aktivizēta pēc noklusējuma, taču to ir iespējams deaktivizēt "IESTĀTĪJUMU IZVĒLNE".

**NaturalDry** - ir konvekcijas žāvēšanas sistēma, kas automātiski atver ierīces durvis žāvēšanas laikā/pēc tās, nodrošinot labāko žāvēšanu ik dienu. Ierīces durvis atveras pie temperatūras, kas neietekmē jūsu virtuves mēbeles, tāpēc durvis netiks atvērtas.

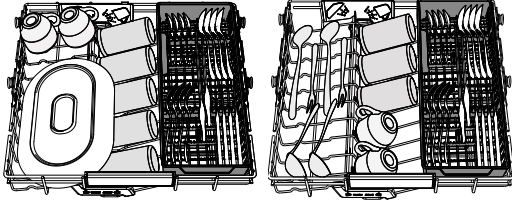
Kā papildus tvaika aizsardzība, kopā ar trauku mazgājamo mašīnu tiek piegādāta speciāli izgatavota aizsargfolija.

Lai noskaidrotu, kā uzstādīt aizsargfoliju, lūdzu, skatiet UZSTĀDĪŠANAS PAMĀCĪBU. Šī funkcija ir aktīva pēc noklusējuma, bet to iespējams deaktivizēt "IESTĀTĪJUMU IZVĒLNE".

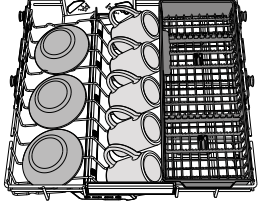
**ATKĀLĶOŠANAS - Trauksme** – Tika konstēta kaļķakmens uzkrāšanās uz ierīces iekšējiem komponentiem. Pārbaudiet, vai **Ūdens cietības iestatījums** atrodas pie pareizās vērtības un sāls tvertnē ir **sāls** (skatīt PIRMA LIETOŠANAS REIŽE), **pēc tam izmantojiet atkalķošanas izstrādājumu** (tiek ieteikti WPro zīmola izstrādājumi) ar **PĀSTĪRĪŠANAS programmu**. Pēc tam, kad atkalķošana ir bijusi sekmīga, ikona vairs netiks uzrādīta displejā. Ja augstāk minētās darbības netiks veiktas, izstrādājuma veikspēja samazināsies. ATKĀLĶOŠANA brīdinājums sāks mirgot un «des» trauksmes simbols parādīsies displejā. Ja vēl joprojām nav veiktas attiecīgās darbības, ierīce ļaus veikt tikai noteiktu daudzumu mazgāšanas ciklu (norādītais «des» trauksmes displejā) un tad tiks **BLOKĒTA**, lai novērstu komponentu bojājumus; ierīce būs **pieejama tikai ar PĀSTĪRĪŠANAS programmu**. Pēc pilnīgas atkalķošanas ierīce tiks atbloķēta. Gadījumos, kad kaļķakmens daudzums ir ārkārtīgi liels, efektivitātes nolūkos atkalķošanu var nākties veikt divreiz.

**NOTEIKŠANA** – Kad sensors nosaka netīrības līmeni, displejā tiek parādīta animācija (apm.20 min.) un tiek atjaunināts cikla ilgums. Noteikšana ir paredzēta trauku netīrības līmeņa noteikšanai un tā pastāv visos ciklos (izņemot Eco), atbilstoši pielāgojot programmu.

## AUGSTĀKAIS PLAUKTS



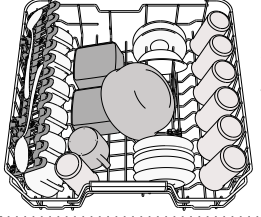
kas sakrājas dienas gaitā.



Izkārtojot galda piederumus atsevišķi, pēc mazgāšanas tos būs vieglāk savākt, kā arī tie tiks labāk nomazgāti.

**Nažus un citus priekšmetus ar asām malām jānovieto tā, lai asmeņi būtu vērsti uz leju.**

## AUGŠĒJAIS STATĪVS



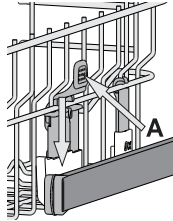
Ievietojiet trauslus un vieglus traukus: glāzes, krūzes, apakštases, seklas salātu bļodas. Apakšējais statīvs aprīkots ar īpašiem balstiem, ko iespējams izmantot vertikālā pozīcijā, ja tajā tiek ievietotas tējas vai deserta tasītes, vai pazeminātā pozīcijā, lai ievietotu katlus un pārtikas konteinerus.

(piemērs augšējā statīva piepildīšanai)

## Augšējā statīva augstuma pielāgošana

Augšējā statīva augstumu iespējams pielāgot: augstākā pozīcijā, lai apakšējā grozā ievietotu lielākus traukus, un zemākā pozīcijā, lai optimāli izmantotu īpašos atbalstu, nodrošinātu vairāk vietas augšējā daļā un neļautu augšējā statīvā ievietotajiem traukiem sadurties ar apakšējā statīvā ievietotajiem. Augšējais statīvs aprīkots ar **Augšējā statīva augstuma regulatoru** (skatiet attēlu); paceliet to, nespiežot uz svirām, bet vienkārši turot statīva malas, līdz stāvis ir stabili novietots augšējā pozīcijā. Lai atgrieztu statīvu zemākajā pozīcijā, nospiediet statīva malas esošās sviras **A** un bidiet grozu uz leju.

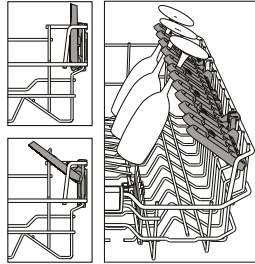
**Ir stingri ieteicams nepielāgot statīvu augstumu, kad tajos ir ievietoti trauki. NEKAD nepaceliet vai nenolaidiet grozu tikai vienā pusē.**



## Atlokāmie plaukti ar pielāgojamu novietojumu

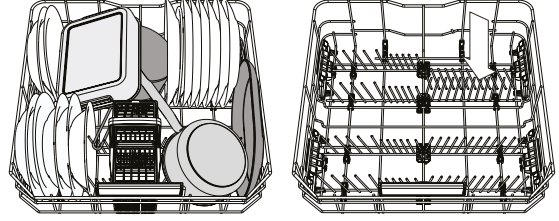
Sānu pielāgojamais atlokis var pielocīt vai atlocīt, lai optimizētu pārtikas produktu izvietošanu statīvā. Viena glāze var droši ievietot atlokāmajos plauktos, glāžu kājiņas ievietojot attiecīgajās atverēs. Atkarībā no modeļa:

- lai atlocītu malas, nepieciešams tās pavirzīt augšup un pagriezt vai atbrīvot no stiprinājumiem un pavilkt augšup.
- lai salocītu malas, nepieciešams tās pagriezt un pavirzīt lejup vai pavilkt tās augšup un ievietot stiprinājumos.



## APAKŠĒJAIS STATĪVS

Katliem, vākiem, šķīvjiem, salātu bļodām, galda piederumiem utt. Lielī šķīvji un vāki jānovieto sānos, lai tie netraucētu smidzināšanas svirai. Apakšējais statīvs aprīkots ar īpašiem balstiem, ko iespējams izmantot vertikālā pozīcijā, ja šķīvji tiek ievietoti horizontāli (apakšā), tādējādi ļaujot vienkārši ievietot arī pannas un salātu bļodas.



(piemērs apakšējā statīva piepildīšanai)

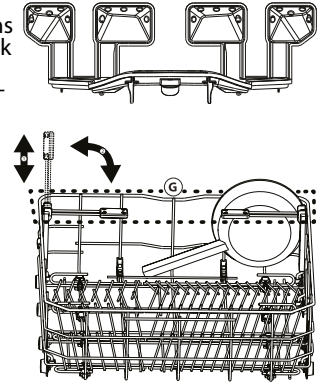
## POWER CLEAN®

Power Clean® funkcija izmanto īpašas ūdens strūkļas iedobuma aizmugurē, lai intensīvāk mazgātu ļoti netirus priekšmetus.

Apakšējais statīvs ir aprīkots ar īpašu paplašinājumu — tas ir uz āru izvelkams balsts statīva aizmugurē, ko iespējams izmantot, lai atbalstītu pannas vai cepešpannas, kad tās novietotas stāvus, tādējādi aizņemot mazāk vietas.

Ievietojot katlus un kastroļus un vēšot tos Power Clean® virzienā, vadības panelī aktivizējiet funkciju **POWER CLEAN**.

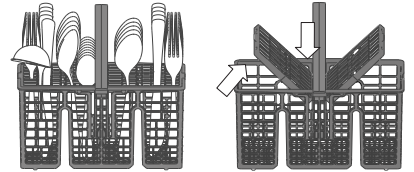
- Kā izmantot Power Clean® funkciju:
1. Pielāgojiet Power Clean® funkcijas zonu (**G**), noliecot uz leju aizmugures plāksnes turētājus, lai ievietotu katlus.
  2. Vertikāli savērtus katlus un kastroļus ievietojiet Power Clean® funkcijas zonā. Katli ir jāsasver spēcīgo ūdens strūkļu virzienā.



## PIEDERUMU GROZS

Groza augšpusē iestrādāts režģis, lai tādējādi ļautu vienkāršāk izkārtot galda piederumus. Piederumu grozu atļauts novietot tikai apakšējā statīva priekšpusē.

**Naži un citi asi priekšmeti jāievieto galda piederumu grozā ar spicajiem galiem vērstiem uz leju vai jānovieto horizontāli augšējā statīva nodalījumos ar spicajiem galiem vērstiem uz augšu.**



## TĪRĪŠANA UN APKOPE

## FILTRU KOMPLEKTA TĪRĪŠANA

Regulāri iztīriet filtrus, lai tie neaizsērētu un notekūdens aizplūstu pareizi. Ja izmantosit trauku mazgājamo mašīnu, kad ir aizsērējuši filtri vai filtrēšanas sistēmā vai izsmidzinātājos ir iekļuvis svešķermenis, var rasties ierices darbības traucējumi, kas mazinās veiktspēju, palielinās trokšņa līmeni un resursu patēriņu.

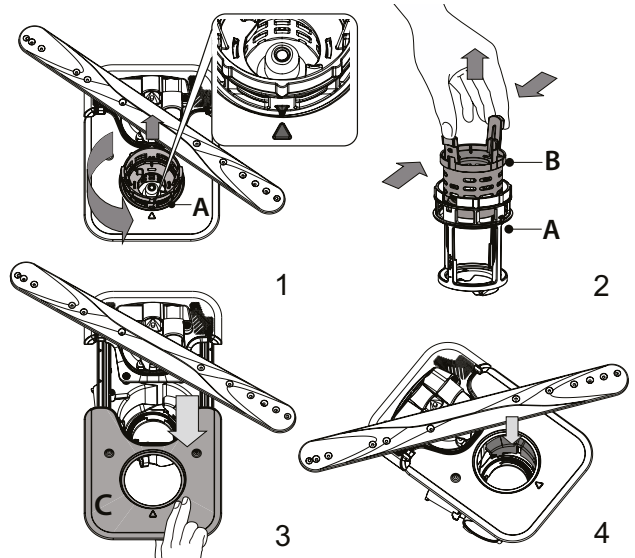
Filtru komplekts sastāv no trim filtriem, kas savāc mazgāšanas ūdenī esošās ēdienu paliekas un veic ūdens cirkulāciju.

**Trauku mazgājamo mašīnu nevar izmantot bez filtriem, kā arī tad, ja filtri ir vaļīgi.**

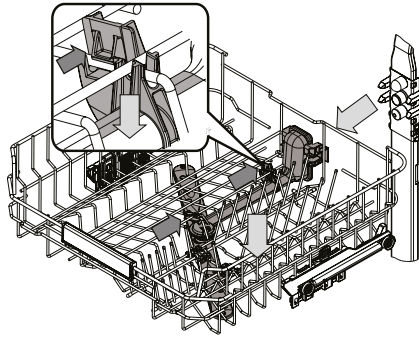
Vismaz reizi mēnesī vai ik pēc 30 cikliem pārbaudiet filtra mezglu un, ja nepieciešams, iztīriet to ar suku (nemetāla) zem tekoša ūdens un ievērojiet zemāk minētos norādījumus:

1. Pagrieziet cilindrisko filtru **A** pretēji pulksteņa rādītāja virzienam un izvelciet to (1. attēls). **Atkal uzstādot filtru, ir svarīgi, lai abi tuvinātajā attēlā redzamie trīsstūri atrastos viens otram pretī.**
2. Noņemiet kausveida filtru **B**, uzspiežot uz tā sānu atlokus (2. attēls).
3. Izņemiet plakano nerūsējoša tērauda filtru **C** (3. attēls).
4. Ja tiek konstatēti svešķermeņi (piemēram, saplīsuša stikla, porcelāna gabali, kauli, augļu sēklas u.c.), **uzmanīgi izņemiet tos.**
5. Pārbaudiet sietu un iztīriet ēdienu atliekas. **NEKAD NENONEMIET** mazgāšanas cikla sūkņa drošības elementu (norādīts ar bultiņu) (4. attēls).

Pēc filtra iztīrīšanas novietojiet tos atpakaļ vietā un rūpīgi nostipriniet; tas ir svarīgi, lai saglabātu trauku mazgājamo mašīnas darbības efektivitāti.

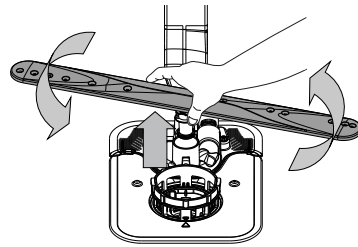


## SMIDZINĀŠANAS SVIRU TĪRĪŠANA

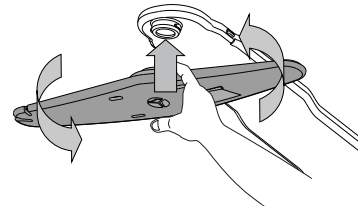


Dažkārt ēdienu paliekas var piekalst smidzināšanas svirām un bloķēt atveres, pa kurām tiek smidzināts ūdens. Tādēļ ir ieteicams laiku pa laikam notīrīt sviras ar nelielu birstīti (ne metāla).

Lai noņemtu augšējo smidzinātāju, tas ir jānoņem kopā ar savācēju.



Apakšējo smidzināšanas sviru iespējams noņemt, pavelkot to uz augšu un rotējot to pretēji pulksteņrādītāja virzienam. Smidzināšanas sviru iespējams uzlikt atpakaļ, pavelkot to uz leju un rotējot to pulksteņrādītāja virzienā.




Augšējo smidzināšanas sviru iespējams noņemt, piespiežot to uz augšu un rotējot to pretēji pulksteņrādītāja virzienam. Smidzināšanas sviru iespējams uzlikt atpakaļ, pavelkot to uz augšu un rotējot to pulksteņrādītāja virzienā.

Augstākais plaukts ir nofiksētas mazgāšanas caurule, ar visām mazgāšanas sprauslām pavērstām augšup. Lai to notīrītu, jūs varat izvilkt ārā plauktu un ar pinceti notīrīt daļiņas, kas var būt nosēdušās sprauslās.

## PROBLĒMU RISINĀŠANA

**Ja trauku mazgājamā mašīna nedarbojas pareizi, pārbaudiet, vai problēmu nav iespējams novērst patstāvīgi, skatot tabulu zemāk. Citu kļūdu gadījumā, lūdzu, sazinieties ar pēcpārdošanas dienestu, kura saziņas dati ir norādīti garantijas bukletā. Rezerves daļas būs pieejamas līdz 7 vai līdz 10 gadus atbilstoši konkrētajā regulējumā noteiktajām prasībām.**

PROBLĒMAS	IESPĒJAMIE CĒLOŅI	RISINĀJUMI
Deg sāls indikators	Sāls tvertne ir gandrīz tukša.	Iepildiet tvertnē sāli (papildinformāciju skatiet <i>SĀLS TVERTNES UZPILDE</i> ). Pārbaudiet ūdens cietības iestatījumus, ja tas ir nepieciešams – skatiet <i>ŪDENS CIETĪBAS TABULA</i> .
Mirgo sāls indikators	Tukša sāls tvertne.	Pēc iespējas ātrāk iepildiet tvertnē sāl. Ierīces lietošana bez sāls var radīt tās iekšējo komponentu bojājumus.
Deg vai mirgo skalošanas līdzekļa indikators	Tukšs skalošanas līdzekļa dozators. (Pēc skalošanas līdzekļa uzpildes līmeņa indikators var palikt izgaismots uz kādu brīdi).	Iepildiet dozatorā skalošanas līdzekli (papildinformāciju skatiet <i>UZPILDIET SKALOŠANAS LĪDZEKĻA DOZATORU</i> ).
Deg vai mirgo atkalķošanas indikators Tiek uzrādīts "dES" trauksmes signāls.	Tika konstatēta kaļķakmens uzkrāšanās uz ierīces iekšējiem komponentiem.	Nekavējoties veiciet ierīces atkalķošanu ar PAŠTĪRĪŠANAS programmu un tirdzniecībā pieejamo atkalķošanas līdzekli ( <i>skatīt IZVĒLNES UN FUNKCIJAS</i> ). Iepildiet tvertnē sāli. Pārbaudiet ūdens cietības iestatījumus. Ja ierīce netiek atkalķota, tā pārtrauks darboties.
Trauku mazgājamā mašīna nedarbojas vai nereaģē uz komandām.	Ierīce nav pareizi pieslēgta elektropadevei.	Ievietojiet kontaktdakšu rozetē.
	Elektropadeves pārrāvums.	Drošības apsvērumu dēļ trauku mazgājamā mašīna netiks pārstartēta, atjaunojot energoapgādi. Atveriet trauku mazgājamās mašīnas durvis, nospiediet pogu PALAIŠANAS/Apturēšana un 4 sekunžu laikā aizveriet ierīces durvis.
	Trauku mazgājamās mašīnas durvis nav aizvērtas. NaturalDry tapa nav ievilkta.	Energiski spiediet durvis, līdz ir dzirdams „klikšķis”.
	Ciklu ir pārtraukusi duvu atvēršana ilgāk nekā 4 sekundes.	Nospiediet pogu PALAIŠANAS/Apturēšana pogu un 4 sekunžu laikā aizveriet ierīces durvis.
No trauku mazgājamās mašīnas neizplūst ūdens. Displejā redzams: <b>F7 E3</b> vai <b>F9 E1</b>	Ēdiena atliekas un kaļķakmens ir nosprostojuši filtru.	Notīriet filtru un atkalķojiet ierīci ( <i>skatīt FILTRU KOMPLEKTA TĪRĪŠANA un ATKAĻĶOŠANU</i> ).
	Notekcaurule ir saliekusies.	Pārbauiet notekcauruli ( <i>skatīt UZSTĀDĪŠANAS INSTRUKCIJAS</i> ).
	Izlietnes novadcaurule ir nosprostota.	Iztīriet izlietnes novadcauruli.
Trauku mazgājamā mašīna rada skaļu troksni.	Trauki sitas viens pret otru.	Novietojiet traukus pareizi ( <i>skatīt STATĪVU PIEPILDĪŠANA</i> ).
	Tiek novērots pārlietu liels putu daudzums.	Nav pareizi noteikts mazgāšanas līdzekļa daudzums vai tas nav piemērots lietošanai trauku mazgājamā mašīnā ( <i>skatiet MAZGĀŠANAS LĪDZEKĻA DOZATORA UZPILDE</i> ). Atiestatiet pašreizējo ciklu, izslēdzot trauku mazgājamo mašīnu, pēc tam vēlreiz to ieslēdziet, atlasiet jaunu programmu, nospiediet pogu PALAIŠANA/Apturēšana un 4 sekunžu laikā aizveriet durvis. Nepievienojiet mazgāšanas līdzekli.
	Trauki nav izvietoti pareizi.	Novietojiet traukus pareizi ( <i>skatīt STATĪVU PIEPILDĪŠANA</i> ).
Trauki nav tīri.	Filtru ir aizsprotojušas ēdiena paliekas vai kaļķakmens.	Iztīriet filtru komplektu ( <i>skatiet TĪRĪŠANA UN APKOPE</i> ).
	Trauki nav izvietoti pareizi.	Novietojiet traukus pareizi ( <i>skatiet STATĪVU PIEPILDĪŠANA</i> ).
	Smidzināšanas balsteņi nevar brīvi rotēt; tie aizķeras aiz šķīvjiem.	Novietojiet traukus pareizi ( <i>skatiet STATĪVU PIEPILDĪŠANA</i> ). Pārbaudiet, vai augšējais plaukts ir pareizi novietots un noregulējiet (paceliet) to uz augšu, ja nepieciešams.
	Mazgāšanas cikls ir pārāk maigs.	Izvēlieties atbilstošu mazgāšanas ciklu ( <i>skatiet PROGRAMMU TABULU</i> ).
	Tiek novērots pārlietu liels putu daudzums.	Mazgāšanas līdzekļa daudzums nav pareizi aprēķināts vai tas nav piemērots izmantošanai trauku mazgājamās mašīnās ( <i>skatiet MAZGĀŠANAS LĪDZEKĻA DOZATORA UZPILDE</i> ).
	Skalošanas līdzekļa nodalījuma vāciņš nav ticis pareizi aizvērts.	Pārliedinieties, ka skalošanas līdzekļa dozatora vāciņš ir aizvērts.
Tukša sāls tvertne.	Filtru ir aizsprotojušas ēdiena paliekas vai kaļķakmens.	Notīriet filtru un atkalķojiet ierīci ( <i>skatīt FILTRU KOMPLEKTA TĪRĪŠANA</i> ).
		Uzpildiet sāls tvertni ( <i>skatiet SĀLS TVERTNES UZPILDE</i> ).

PROBLĒMAS	IESPĒJAMIE CĒĻŅI	RISINĀJUMI
Trauku mazgājamā mašīnā neieplūst ūdens. Displejā redzams: <b>H2O</b> un  deg akustiski skaņas signāli.	Nenotiek ūdens padeve vai ūdens krāns ir aizvērts.	Pārļiecinieties, vai ūdens tiek pievadīts, un ūdens krāns ir atgriezts.
	Saliekusies ūdens ieplūdes šļūtene.	Pārbaudiet ieplūdes šļūteni ( <i>skatīt UZSTĀDĪŠANA</i> ). Atveriet trauku mazgājamās mašīnas durvis, nospiediet pogu PALAIŠANA/Apturēšana un 4 sekunžu laikā aizveriet ierīces durvis.
Trauku mazgājamā mašīna priekšlaikus pabeidz mazgāšanas ciklu. Displejā redzams: <b>F8 E3</b>	Ekrāns ūdens ieplūdes ekrānā ir aizsērējis to ir nepieciešams iztīrīt.	Pārbaudiet un notīriet ekrānu ūdens ieplūdes šļūtenē. Atveriet trauku mazgājamās mašīnas durvis, nospiediet pogu PALAIŠANA/Apturēšana un 4 sekunžu laikā aizveriet ierīces durvis.
	Ēdiena atliekas un kaļķakmens ir nosprostojuši filtru.	Notīriet filtru un atkalķojiet ierīci ( <i>skatīt FILTRU KOMPLEKTA TĪRĪŠANA un ATKAĻĶOŠANU</i> ).
	Izplūdes šļūtene ir novietota pārāk zemu, vai ūdens ieplūst mājas notekūdeņu sistēmā.	Pārbaudiet, vai novadcaurules gals ir novietots pareizā augstumā ( <i>skatiet UZSTĀDĪŠANA</i> ). Pārbaudiet ūdens ieplūdi kanalizācijas sistēmā, un, ja nepieciešams, uzstādiet sifona atslogu/gaisa padeves vārstu.
	Tiek novērots pārlietu liels putu daudzums.	Mazgāšanas līdzekļa daudzums nav pareizi aprēķināts vai tas nav piemērots izmantošanai trauku mazgājamās mašīnās ( <i>skatiet MAZGĀŠANAS LĪDZEKĻA DOZATORA UZPILDE</i> ).
Trauki nav labi nožuvuši.	Gaiss ūdens pievades sistēmā.	Pārbaudiet, vai ūdens apgādē nav noplūžu vai citu problēmu, kas ļauj ieplūst gaisam.
	Nav pievienots trauku skalošanas šķīdums vai tā doza ir pārāk niecīga.	Pārļiecinieties, ka trauku skalošanas līdzekļa dozators ir piepildīts ( <i>skatīt UZPILDIET SKALOŠANAS LĪDZEKĻA DOZATORU</i> ). Daudzfunkcionālo tablešu izmantošana nesniegs tik labus žāvēšanas rezultātus kā trauku skalošanas līdzekļa izmantošana.
	Trauki ir izņemti pēc automātiskās durvju atvēršanās, bet nesagaidot aktīvā mazgāšanas cikla beigas.	Pirms trauku izņemšanas pārļiecinieties, ka mazgāšanas cikls ir tiešām pabeigts ( <i>skatīt IKDIENAS LIETOŠANA</i> ). Lai iegūtu vēl labākus žāvēšanas rezultātus, ir ieteicams atstāt traukus trauku mazgāšanas mašīnā ar atvērtām durvīm vēl papildus 15 minūtes pēc mazgāšanas cikla beigām.
	Trauki ir novietoti pārāk guļus.	Ja novērojat ūdens paliekas tasišu, krūžu vai bļodu iekšienē, mēģiniet ievietot traukus (īpaši augšējā statīvā) vairāk sagāžot slīpi, lai ļautu lielākam ūdens daudzumam noplēt pirms sākas īstais žāvēšanas process.
	Izvēlētajam ciklam nav žāvēšanas fāzes.	Lūdzam pārbaudīt <i>PROGRAMMU TABULĀ</i> , vai izvēlētajā mazgāšanas programmā ir iekļauta žāvēšanas fāze. Mazgāšanas cikls bez žāvēšanas fāzes var nesniegt vēlamo žāvēšanas efektivitāti, tādēļ ir ieteicams nomainīt mazgāšanas ciklu uz tādu, kurā ir iekļauta žāvēšanas fāze.
Šķīvjiem un glāzēm ir zilās svītras un zilgana nokrāsa.	Traukiem ir pretpiedeguma pārklājums vai tie ir izgatavoti no plastmasas.	Dažas atlikušas ūdens pīles uz šī materiāla veida ir normāla parādība.
	Tiek lietots pārāk liels daudzums skalošanas līdzekļa.	Noregulējiet daudzumu uz mazāku iestatījumu.
Šķīvji vai glāzes ir pārklātas ar kaļķakmeni vai bālganu plēvīti.	Tukša sāls tvertne.	Pēc iespējas ātrāk iepildiet tvertnē sāli. Ierīces lietošana bez sāls var radīt tās iekšējo komponentu bojājumus.
	Ūdens cietības iestatījums ir pārāk niecīgs.	Palieliniet iestatījumu ( <i>skatiet ŪDENS CIETĪBAS TABULA</i> ).
	Sāls tvertnes vāciņš nav pareizi aizvērts.	Pārbaudiet un aizveriet sāls tvertnes vāciņu.
	Skalošanas līdzekļa tvertne ir tukša vai tiek lietots nepietiekošs skalošanas līdzekļa daudzums.	Iepildiet dozatorā skalošanas līdzekli un pārbaudiet dozatora iestatījumu ( <i>papildinformāciju skatiet UZPILDIET SKALOŠANAS LĪDZEKĻA DOZATORU</i> ).
Trauku mazgājamā mašīna uzrāda <b>F8 E5</b>	Vārsts ir nosprostots vai bojāts.	Ja tas ir iespējams, aizveriet ūdens krānu. Neizslēdziet ierīci no elektrotīkla. Sazinieties ar servisu.



### Politikas, standarta dokumentāciju, rezerves daļu pasūtīšanu un produktu papildinformāciju var atrast:

- Izmantojot QR kodu un apmeklējot mūsu tīmekļa vietni [docs.whirlpool.eu](https://docs.whirlpool.eu)
- Apmeklējot mūsu tīmekļa vietni: [parts-selfservice.whirlpool.com](https://parts-selfservice.whirlpool.com)
- Vai arī **sazinieties ar mūsu pēcpārdošanas servisu** (tālruna numurs ir norādīts garantijas grāmatīņā). Sazinoties ar mūsu pēcpārdošanas servisu, lūdzu, nosauciet kodus, kas redzami izstrādājuma datu plāksnītē.

Modeļa informāciju var iegūt, izmantojot QR kodu, kas norādīts jaudas uzlīmē. Uzlīmē norādīts arī modeļa identifikators, ko var izmantot, lai skatītu informāciju reģistra portālā: <https://eprel.ec.europa.eu>.

