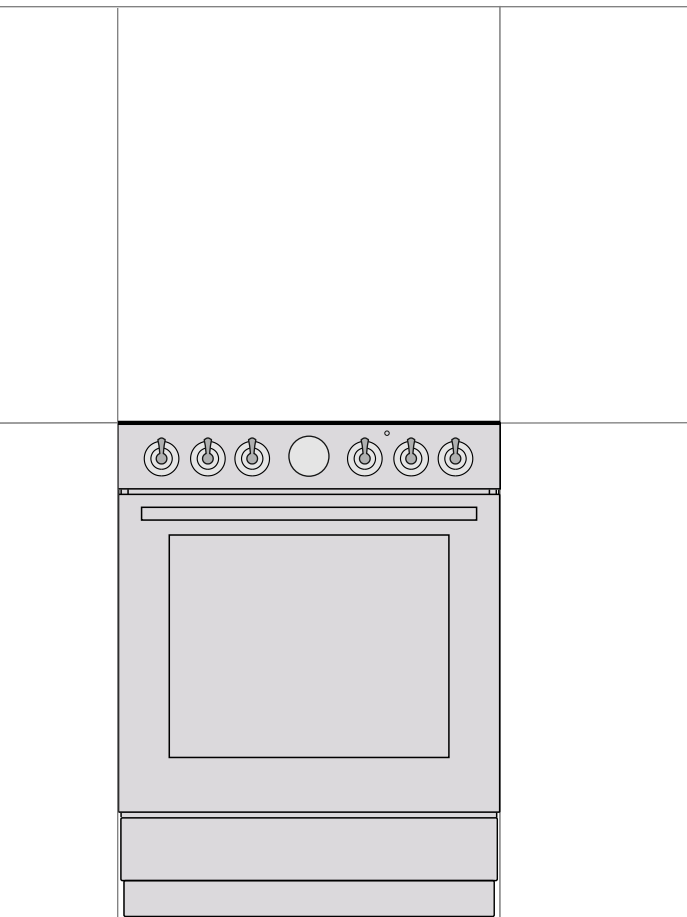




LV

LV

LIETOŠANAS PAMĀCĪBA NEIEBŪVĒTA PLĪTS



Pateicamies par uzticēšanos un mūsu ražotās ierīces iegādi!

Šī detalizēto norādījumu rokasgrāmata sniegta, lai atvieglotu produkta lietošanu. Pēc norādījumiem varēsiet apgūt ierīces lietojumu iespējami drīzākajā laikā.

Pārlicinieties, vai saņemtā ierīce nav bojāta. Ja konstatējat kādu transportēšanas laikā radušos bojājumu, lūdzu, sazinieties ar pārdevēju, no kura ierīci iegādājāties, vai ar reģionālo noliktavu, no kuras ierīce tika piegādāta.

Norādījumi par lietošanu ir pieejami arī mūsu tīmekļa vietnē: <http://www.gorenje.com>

Rokasgrāmatā ir lietoti tālāk norādītie simboli, kuriem ir šāda nozīme:



INFORMĀCIJA

Informācija, padoms vai ieteikums



BRĪDINĀJUMS!

Brīdinājums – vispārējs apdraudējums



Lūdzu, ļoti rūpīgi izlasiet norādījumus.

SVARĪGI NORĀDĪJUMI PAR DROŠĪBU



RŪPĪGI IZLASIET NORĀDĪJUMUS UN SAGLABĀJIET TURPMĀKĀM UZZIŅĀM.

Šo ierīci bērni no 8 gadu vecuma un personas ar ierobežotām fiziskajām, sensorajām vai garīgajām spējām vai arī bez pieredzes un zināšanām drīkst lietot tikai tad, ja tas notiek pieaugušo uzraudzībā vai arī šīs personas ir instruētas par ierīces drošu lietojumu un apzinās iespējamās apdraudējumus. Neļaujiet bērniem spēlēties ar ierīci. Bērni nedrīkst tīrīt ierīci un veikt apkopi bez uzraudzības.

BRĪDINĀJUMS: lietošanas laikā ierīce un dažas tās piekļūstamās detaļas var ļoti sakarst. Ievērojiet piesardzību, lai neskartos pie ierīces sildelementiem. Bērni, jaunāki par 8 gadiem, nedrīkst atrasties ierīces tuvumā, ja vien viņi netiek pastāvīgi uzraudzīti.

BRĪDINĀJUMS: lietošanas laikā ierīces piekļūstamās detaļas var sakarst. Uzmaniet, lai cepeškrāsns tuvumā neatrastos mazi bērni.

BRĪDINĀJUMS: neglabājiet nekādus priekšmetus uz gatavošanas virsmām.

BRĪDINĀJUMS: nepieskatīta ēdiena gatavošana uz sildvirsmas ar taukiem vai eļļu var būt bīstama un var izraisīt ugunsgrēku. **NEKAD** nemēģiniet apdzēst uguni ar ūdeni – izslēdziet ierīci un pēc tam apsedziet liesmu, piemēram, ar vāku vai ugunsdrošības segu.

Lietojiet tikai tādu temperatūras zondi, kāda ieteikta lietošanai šajā cepeškrāsnī.

PIESARDZĪBU! Gatavošanas process un īslaicīgas gatavošanas process ir pastāvīgi jāuzrauga.



PIESARDZĪBU! Sagāšanās iespēja.



BRĪDINĀJUMS: lai nepieļautu ierīces apgāšanos, jāuzstāda stabilizēšanas līdzekļi. Skatiet norādījumus par uzstādīšanu.

BRĪDINĀJUMS: ja virsma ir saplaisājusi, izslēdziet ierīci, lai novērstu elektriskā trieciena iespēju.

BRĪDINĀJUMS: pirms spuldzes nomainīšanas ierīce noteikti ir jāatvieno no elektrotīkla, lai nepieļautu elektriskā trieciena apdraudējumu.

Lai nepieļautu pārkaršanu, ierīci nedrīkst uzstādīt aiz dekoratīvām durvīm.

Plīts durtiņu stikla/gatavošanas virsmas eņģoto pārsegu stikla (atkarībā no modeļa) tīrīšanā nelietojiet agresīvus abrazīvus tīrīšanas līdzekļus vai asus metāla skrāpjus, jo tie var saskrāpēt virsmu, kā rezultātā stikls var saplaisāt.

Ierīces tīrīšanā nelietojiet tvaika vai augstspiediena tīrīšanas ierīces, jo to lietošana var izraisīt elektrisko triecienu.

Šī ierīce nav paredzēta darbināšanai ar ārējiem taimeriem vai savrupām tālvadības sistēmām.

BRĪDINĀJUMS: Lietojiet tikai ēdienu gatavošanas ierīces ražotāja izstrādātos gatavošanas virsmas aizsargus vai tādus, ko ierīces ražotājs lietotāja pamācībā norādījis kā piemērotus, vai ierīcē integrētos gatavošanas virsmas aizsargus. Neatbilstošu aizsargu lietojums var izraisīt negadījumus.

Pirms pārsega pacelšanas pārliecinieties, vai tas ir tīrs un vai uz tā nav izšļakstīts kāds šķidrums. Pārsegs var būt lakots vai no stikla. To drīkst nolaist tikai tad, kad gatavošanas zonas ir pilnībā atdzisušas.

Ja barošanas kabelis ir bojāts, tas jānomaina ražotājam, tā servisa pārstāvim vai līdzīgi kvalificētām personām, lai nepieļautu bīstamību.

PIESARDZĪBU! Ierīce ir paredzēta tikai ēdienu gatavošanai. To nedrīkst lietot citos nolūkos, piemēram, telpu apsildīšanai.

Ierīce ir paredzēta novietošanai tieši uz grīdas, bez jebkādiem balstiem vai cokoliem.

Neuzstādiet ierīci jaudīgu karstuma avotu, tādu kā cietā kurināmā krāsnis, tuvumā, jo augsta temperatūra ierīces tuvumā var būt tās bojājumu iemesls.

Elektrotīklam ierīci drīkst pievienot tikai kvalificēts servisa tehniķis vai speciālists. Skavas (savienojošā kabeļa vietā) jāaizsargā ar skavu pārsegu (skatīt papildu aprīkojumu). Nemākulīga apiešanās ar ierīci vai neprofesionāls remonts var radīt smagas fiziskas traumas risku vai sabojāt ierīci.

Plīts ar nerūsošā tērauda vadības paneli un elektrisko cepeškrāsni ir aprīkota ar dzesēšanas ventilatoru. Cepeškrāsns darbības laikā, kad durtiņas ir aizvērtas, gaiss no plīts ieplūst zonā zem vadības paneļa. Ja gaisa plūsmas nav, izslēdziet iekārtu un sazinieties ar tehniskās apkopes dienestu.

Ja šīs ierīces tuvumā esošo citu ierīču barošanas kabeli tiek iespiesti cepeškrāsns durtiņās, tie var tikt sabojāti, kas savukārt var būt īsslēguma cēlonis. Tādēļ citu ierīču barošanas kabeli ir jātur drošā atstatumā.

Neizklājiet cepeškrāsns sienīgas ar alumīnija foliju un nelieciet cepamās plāvis vai citus ēdienu gatavošanas traukus uz cepeškrāsns pamatnes. Alumīnija folija kavēs gaisa cirkulāciju cepeškrāsnī, kavēs ēdiena gatavošanas procesu un sabojās emaljas pārklājumu.

Darba laikā cepeškrāsns durtiņas ļoti sakarst. Trešais stikls ir uzstādīts papildu aizsardzības nolūkā, mazinot ārējās virsmas temperatūru (tikai dažos modeļos).

Pārmērīga slodze var sabojāt cepeškrāsns durtiņu eņģes. Nelieciet smagas pannas uz atvērtām cepeškrāsns durtiņām un, tīrot cepeškrāsns dobumu, neatbalstieties uz atvērtajām cepeškrāsns durtiņām. Nekad nekāpiet uz atvērtām cepeškrāsns durtiņām un neļaujiet bērniem uz tām sēdēt.

Nodrošiniet, lai ventilācijas atveres nekad nekādā veidā netiktu pārsegtas vai aizsprostotas.

Ierīcei ir stikla vai stikla keramikas gatavošanas virsma. Šaplīšanas gadījumā:

- Izslēdziet visus elektriskos sildelementus un atvienojiet ierīci no elektrotīkla.
- Neskariet ierīces virsmu.
- Nelietojiet ierīci.

Ierīces pievienošanā lietojiet 5 x 1,5 mm² kabeli ar marķējumu H05VV-F5G1,5 vai 3 x 4,0 mm² kabeli ar marķējumu H05VV-F3G4 vai labāku. Kabeļa pievienošana jāveic servisa pārstāvim vai līdzīgi kvalificētai personai.

Ierīce jāpievieno stacionārai elektroinstalācijai, kas atbilst noteikumiem attiecībā uz elektroinstalācijām.

Ierīce jāpievieno stacionārai elektroinstalācijai, kurā ierīkoti atvienošanas līdzekļi. Stacionārajai elektroinstalācijai jāatbilst noteikumiem attiecībā uz elektroinstalācijām.



PIRMS IERĪCES PIEVIENOŠANAS

Pirms ierīces pievienošanas rūpīgi izlasiet norādījumus par lietošanu. Garantija neattiecas uz remonta vai garantijas prasībām, kas izriet no ierīces nepareizas pievienošanas vai lietošanas.

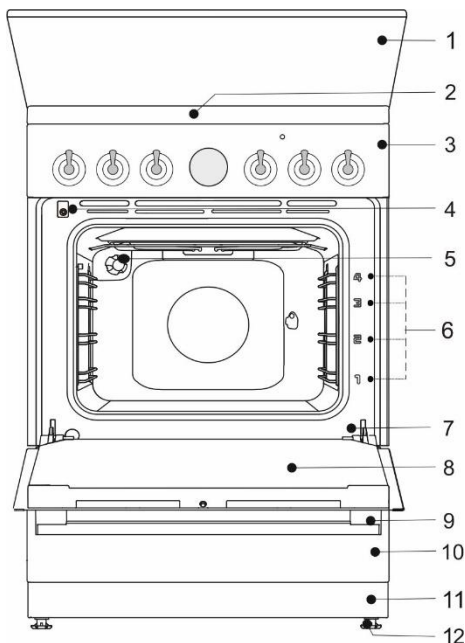
ELEKTRISKĀ PLĪTS

Iekārtas apraksts



INFORMĀCIJA

Iekārtas funkcijas un aprīkojums atkarībā no modeļa.



- 1 Ierīces pārsegs
- 2 Gatavošanas virsma
- 3 Vadības bloks
- 4 Durtiņu slēdzis
- 5 Apgaismojums
- 6 Vadotnes – gatavošanas līmeņi
- 7 Datu plāksnīte
- 8 Cepeškrāsns durtiņas
- 9 Durtiņu rokturis
- 10 Atvilktnē/atvāzama atvilktnē
- 11 Cokols
- 12 Regulējama kāja

IERĪCES PĀRSEGS

Pirms pārsega pacelšanas pārliecinieties, vai tas ir tīrs un vai uz tā nav izšļakstīts kāds šķidrums. Pārsegs var būt lakots vai no stikla. To drīkst nolaist tikai tad, kad gatavošanas zonas ir pilnībā atdzisušas.



Neveriet ciet pārsegu, kamēr deglis deg!

Šis simbols uz produkta vai tā iepakojuma norāda, ka stikla pārsegi/vāki var saplīst, ja tos karsē. Pirms pārsega nolaišanas izslēdziet visus degļus.

IERĪCES ATVILKTNĒ



Neuzglabājiet degošus, sprādzienbīstamus, gaistošus vai temperatūras jutīgus priekšmetus (tādus kā papīrs, trauku mazgāšanas lupatiņas, plastmasas maisiņi, tīrīšanas vai mazgāšanas līdzekļi un aerosola flakoni) plīts uzglabāšanas atvilktnē, jo tie plīts darbības laikā var uzliesmot un izraisīt ugunsgrēku.

STIEPĻU VADOTNES

Stieplu vadotnes sniedz iespēju ēdienus gatavot četros līmeņos.

Ierīce var droši ekspluatēt gan ar paplašu vadotnēm, gan bez tām.

TELESKOPISKĀS IZVELKAMĀS VADOTNES

Teleskopiskās izvelkamās vadotnes var uzstādīt 2., 3. un 4. līmenī. Izvelkamās vadotnes var būt izvelkamas daļēji vai pilnībā.

ŠTANCĒTAS GROPES

Cepečkrāsnij četros līmeņos ir ieštancētas sānu gropes režģa un cepampamatņu ievietošanai.

CEPEŠKRĀSNS DURTIŅU SLĒDZIS

Slēdzis deaktivizē cepečkrāsns karsēšanu un ventilatoru, kad gatavošanas procesa laikā durtiņas tiek atvērtas. Kad durtiņas tiek aizvērtas, slēdži atkal ieslēdz sildītājus.

DZESĒŠANAS VENTILATORS

Ierīcē ir uzstādīts dzesēšanas ventilators, kas dzesē korpusu un ierīces vadības paneli.

Kad cepečkrāsns darbojas, darbojas arī dzesējošais ventilators.



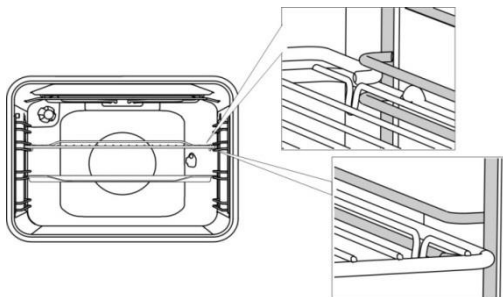
Ierīcei un dažām no piekļūstamajām detaļām ir tendence ēdienu gatavošanas laikā sakarst. Lietojiet plīts cimdus.

REŽĢIS



Uz režģa ir aizsargaizslēgs. Tādēļ, velkot režģi ārā no cepečkrāsns, nedaudz paceliet uz augšu tā priekšējo daļu.

Režģis vai paplāte vienmēr jāievieto gropē starp diviem stieplu profiliem.



Ar teleskopiskajām izvelkamajām vadotnēm vienmēr izvelciet viena līmeņa vadotnes un uzlieciet uz tām režģi vai cepamo plāti. Iebīdiet tās ar roku līdz galam.



Kad teleskopiskās vadotnes ir iebīdītas cepečkrāsnī līdz galam, aizveriet cepečkrāsns durtiņas.

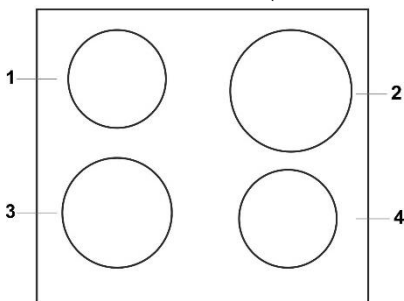


Cepšanas piederumiem sakarstot, var mainīties to forma. Tas neietekmē šo piederumu funkcionalitāti, savukārt pēc atdzišanas tie atgūs savu sākotnējo formu.

PIRMS IERĪCES PIRMĀ LIETOJUMA

- Saņemot ierīci, izņemiet no cepečkrāsns visas detaļas, tostarp jebkādu transportēšanas aprikojumu.
- Notīriet visus piederumus un rīkus ar siltu ūdeni un parastu mazgāšanas līdzekli. Nelietojiet abrazīvus tīrīšanas līdzekļus.
- Ja tā ir stikla keramikas gatavošanas virsma, notīriet to ar mitru drānu un nedaudz trauku mazgāšanas šķidrums. Nelietojiet agresīvus tīrīšanas līdzekļus, tādus kā abrazīvie tīrīšanas līdzekļi, kas varētu radīt skrāpējumus, abrazīvus trauku mazgāšanas sūkļus vai traipu noņemšanas līdzekļus.
- Ja plīts virsmai ir sildriņķi, iestatiet sildriņķu slēdžus 4. līmenī un atstājiet ieslēgtus uz 30 minūtēm, nenovietojot uz tiem ēdiena gatavošanas traukus. Gatavošanas zonām uzsilstot, uz gatavošanas virsmas var parādīties dūmi. Tādējādi gatavošanas zonu apdare sasniedz savu maksimālo pretestību.
- Kad cepečkrāsns uzsilst pirmo reizi, būs jūtama jaunai ierīcei raksturīgā smarža. Pirmās iedarbināšanas laikā telpa ir pamatīgi jāvēdina.

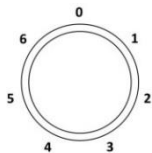
GATAVOŠANAS VIRSMA (atkarībā no modeļa)



- 1 Gatavošanas zona, aizmugurē pa kreisi
- 2 Gatavošanas zona, aizmugurē pa labi
- 3 Gatavošanas zona, priekšā pa kreisi
- 4 Gatavošanas zona, priekšpusē pa labi

TRADICIONĀLĀS VIRSMAS

- Gatavošanas zonai un gatavošanas trauku pamatnei noteikti jābūt tīrai un sausai. Tas ļaus labāk vadīt siltumu un nepieļaus nekādu sildvirsmas sabojāšanu.
- Pārkarsti tauki un eļļa gatavošanas zonās var uzliesmot. Tādēļ ievērojiet piesardzību, gatavojot ar taukiem vai eļļu, un vienmēr kontrolējiet gatavošanas procesu.
- Nelieciet uz gatavošanas zonām slapjus traukus vai norasojušus vākus. Mitrums gatavošanas zonas var sabojāt.
- Nedzesējiet karstus ēdiena gatavošanas traukus, liekot tos uz gatavošanas zonām, kas nav izmantotas, jo kondensāts, kas parādīsies zem trauku pamatnes, var izraisīt koroziju.



Lai ieslēgtu gatavošanas zonu, pagrieziet pogu. Gatavošanas zonas sildīšanas jaudu var iestatīt ar 1–6 pakāpēm.



Izslēdziet gatavošanas zonu 3–5 minūtes pirms gatavošanas procesa beigām, lai izmantotu atlikušo siltumu un ietaupītu jaudu.

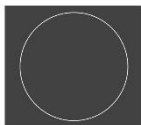
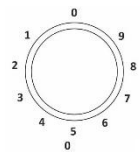


Straujās gatavošanas zonas (tikai dažos modeļos) var darbināt ar lielāku jaudu nekā parastās gatavošanas zonas, kas nozīmē, ka tās var uzkarst ātrāk. Šīs gatavošanas zonas ir marķētas ar sarkanu punktu to centrā. Pēc atkārtotas karsēšanas un tīrīšanas šis punkts var izzust.

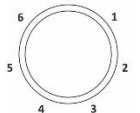


Pēc ilgstošas lietošanas plīts čuguna riņķi un ēdiena gatavošanas zonu malas var mainīt krāsu. Šādos gadījumos uz apkopi garantija neattiecas.

STIKLA KERAMIKAS VIRSMA



Gatavošanas zonas jaudas līmeni var iestatīt nepārtrauktu (1-9).



Gatavošanas zonas sildīšanas jaudu var iestatīt ar 1–6 pakāpēm.

Virsmas pārkaršanu zem stikla keramikas paneļa novērš temperatūras ierobežotājs.

DIVU RIŅĶU GATAVOŠANAS ZONAS DARBINĀŠANA



Divu riņķu gatavošanas zonas laukumu var pielāgot jūsu ēdienu gatavošanas trauku izmēram un formai. Lai aktivizētu lielāko sildīšanas zonu, pagrieziet gatavošanas zonas pogu līdz galam (būs dzirdams klikšķis), pēc tam iestatiet vajadzīgo jaudas līmeni.

HI-LIGHT GATAVOŠANAS ZONAS

Hi-Light gatavošanas zonas no tradicionālajām atšķiras ar straujo sakaršanu, tādēļ gatavošanas process sākas ļoti drīz.

ATLIKUŠĀ SILTUMA INDIKATORS

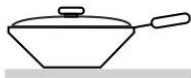


Katrai virsmai ir sava kontrollampīna, kas turpina degt arī pēc tam, kad virsma izslēgta, – ja virsma vēl joprojām ir karsta. Kad gatavošanas zona atdziest, indikators nodziest. Atlikušā siltuma indikators iedegas arī tad, ja uz vēsas gatavošanas zonas tiek uzlikts karsts katls vai panna.

STIKLA KERAMIKAS GATAVOŠANAS VIRSMA

- Virsma ir izturīga pret temperatūras maiņām.
- Stikla keramikas plātne ir ļoti cieta, tomēr ne nesalauzama. Plātne var salūzt, kad uz tās ar malu uzkrīt kāds priekšmets. Tāds bojājums kļūst redzams nekavējoties vai arī pēc brīža. Bez kavēšanās atvienojiet bojāto sildiplātni no elektrotīkla un nelietojiet to.
- Stikla keramikas gatavošanas virsmas izmantošana uzglabāšanai var būt par iemesls skrāpējumiem vai citiem bojājumiem.
- Uz karstajām gatavošanas virsmām nelietojiet alumīnija vai plastmasas traukus. Nelieciet plēves vai plastmasas priekšmetus uz stikla keramikas plātnes.
- Gatavošanas zonai un gatavošanas trauku pamatnei noteikti jābūt tīrai un sausai. Tas ļaus labāk vadīt siltumu un nepieļaus nekādu sildvirsmas sabojāšanu. Nenovietojiet uz gatavošanas virsmas tukšas pannas un katlus.

PADOMI ATTIECĪBĀ UZ ĒDIENU GATAVOŠANAS TRAUKIEM



- Lietojiet kvalitatīvus ēdienu gatavošanas traukus ar gludu un stabili pamatni.
- Pannu pamatņu un gatavošanas zonas diametram jābūt vienādam.
- Rūdīta stikla ēdienu gatavošanas traukus ar īpaši slīpētu pamatni uz gatavošanas zonas var likt tad, ja trauka diametrs atbilst gatavošanas zonas diametram. Gatavošanas trauki ar lielāku diametru termiskās spriedzes dēļ var saplaisāt.
- Katlam vai pannai noteikti jāatrodas gatavošanas zonas centrā.
- Lietojot ātrvārtāju, uzraugiet to, līdz tajā sasniegts vajadzīgais spiediens. Vispirms iestatiet gatavošanas zonu uz maksimālo jaudu, pēc tam, ievērojot ātrvārtāja ražotāja norādījumus, izmantojiet attiecīgo sensoru, lai vajadzīgajā laikā samazinātu gatavošanas jaudu.
- Nodrošiniet, lai ātrvārtājā vai kādā citā katlā vai pannā būtu pietiekami daudz šķidruma. Liekot uz gatavošanas zonas tukšu katlu, pārkaršanas dēļ var tikt sabojāts gan katls, gan gatavošanas zona.
- Lietojot specializētos ēdienu gatav.

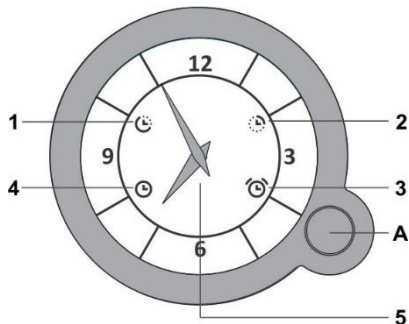
PADOMI ENERĢIJAS TAUPIŠANAS JOMĀ

- Katlu un pannu pamatņu diametram jāatbilst gatavošanas zonas diametram. Ja katls vai panna ir pārāk maza, daļa siltuma tiks zaudēta, un gatavošanas zona var tikt bojāta.
- Ja gatavošanas process to pieļauj, lietojiet vāku.
- Ēdienu gatavošanas trauka izmēram jāatbilst ēdiena daudzuma apjomam. Gatavojot nelielu daudzumu ēdiena lielā katlā vai pannā, tiek zaudēts vairāk enerģijas.
- Ja ēdiena gatavošana ir ļoti ilga, lietojiet ātrvārtāju.
- Dārzenus, kartupeļus u. tml. produktus var vārīt mazākā daudzumā ūdens. Ēdiens izvārsies tikpat labi, ja vien katls būs cieši noseigts ar vāku. Pēc tam, kad ūdens ir uzvārījies, samaziniet siltumu līdz līmenim, ar kādu pietiek, lai uzturētu lēnu viršanu.



Ja uz karstas stikla keramikas gatavošanas virsmas tiek izbārstīts cukurs vai izšļakstīts ēdiens ar lielu cukura saturu, nekavējoties noslaukiet gatavošanas virsmu vai noņemiet cukuru ar skrāpi, pat tādā gadījumā, ja gatavošanas zona vēl joprojām ir karsta. Tas novērsīs stikla keramikas virsmas sabojāšanu. Karstas stikla keramikas gatavošanas virsmas tīrīšanā nelietojiet mazgāšanas vai kādus citus tīrīšanas līdzekļus, jo tie var sabojāt virsmu.

ELEKTRONISKAIS PROGRAMMU TAIMERIS



A Funkciju izvēles poga

- 1 Krāsns atliktais starts
- 2 Krāsns izslēgšana
- 3 Minūšu taimeris
- 4 Laika displejs
- 5 Pulkstenis

- Iestatiet laiku, vairākas reizes piespiežot (A) pogu. Displejā mirgos izvēlētais simbols. Pagrieziet (A) pogu, lai iestatītu funkciju, un piespiediet, lai apstiprinātu. Laika displejā automātiski tiks attēloti pulksteņa rādītāji. Izgaismosies iestatītie simboli.
- Katru reizi, piespiežot (A) pogu, atskan īss apstiprinājuma signāls.
- Piespiediet (A) pogu un turiet nospiestu divas sekundes, lai dzēstu iestatīto funkciju.

LAIKA IESTATĪŠANA

- Ja mirgo laika displeja simbols (4) (pēc iekārtas pievienošanas pirmo reizi vai elektrības padeves pārtraukuma), piespiediet (A) pogu un turiet nospiestu divas sekundes, līdz simbols pārtrauc mirgot.
- Pēc tam izvēlieties laika displeju (4), vairākas reizes piespiežot (A) pogu. Izvēloties laika displeju, tas sāk mirgot.
- Pagrieziet (A) pogu, lai iestatītu laiku.
- Apstipriniet iestatījumu, atkārtoti piespiežot (A) pogu. Pretējā gadījumā iestatījums pēc dažām sekundēm automātiski tiek saglabāts.

KRĀSNS LIETOŠANA BEZ TAIMERA

- Pēc iekārtas pievienošanas elektrotīklam pirmo reizi vai pēc elektrības padeves traucējuma mirgo laika displeja simbols (4).
- Lai ieslēgtu krāsni, piespiediet (A) pogu un turiet nospiestu divas sekundes. Laika displejs pārtrauks mirgot.
- Krāsni var izmantot bez ierobežojumiem arī tad, ja nav iestatīts taimeris.

KRĀSNS LIETOŠANA AR PROGRAMMU TAIMERI

Izmantojot programmu taimerī, krāsni var lietot divos veidos:

- **darbības beigu laika iestatīšana** - iepriekš iestatītajā laikā krāsns izslēdzas;
- **atlikmā starta iestatīšana** - iepriekš iestatītajā laikā krāsns automātiski ieslēdzas un pēc tam izslēdzas.

Beigu laika iestatīšana

Šajā režīmā jūs varat iestatīt laiku, kad vēlaties, lai krāsns izslēdzas. Ilgākais iespējams iestatījums ir 15 stundas pēc iestatīšanas brīža.

- Pārbaudiet, vai pulkstenim ir neregulēts pareizs laiks.
- Izvēlieties (2) simbolu, vairākas reizes piespiežot (A) pogu, līdz simbols sāk mirgot.
- Pagrieziet (A) pogu, lai iestatītu beigu laiku.
- Apstipriniet iestatījumu, atkārtoti piespiežot (A) pogu. Laika displejā tiks attēloti pulksteņa rādītāji. Izgaismosies krāsns izslēgšanās simbols.
- Ieslēdziet krāsni (izmantojot krāsns pogas, iestatiet darbības režīmu un temperatūru). Iestatītajā laikā krāsns sāks darboties un iestatītajā beigu laikā izslēgsies.
- Iestatītajā beigu laikā krāsns izslēdzas, un skan neregulārs skaņas signāls. Skaņas signālu var izslēgt, piespiežot (A) pogu; pretējā gadījumā signāls automātiski izslēdzas pēc vienas minūtes. Mirgo (2) simbols. Lai turpinātu gatavošanu, piespiediet (A) pogu un turiet nospiestu divas sekundes; nepieciešamības gadījumā iestatiet citu gatavošanas laiku.

Atliktā starta iestatīšana

Izmantojot šo režīmu, jūs varat iestatīt laiku, cikos vēlaties, lai krāsns ieslēdzas (gatavošanas sākuma laiks), un laiku, cikos vēlaties, lai krāsns izslēdzas (gatavošanas beigu laiks).

Gatavošanas beigu laiks var būt maksimums 12 stundas pēc faktiskā pulksteņa laika; gatavošanas ilgumu ir iespējams iestatīt maksimums trīs stundas.

- Pārbaudiet, vai pulkstenim ir noregulēts pareizs laiks.
- Iestatiet sākuma laiku: izvēlieties (1) simbolu, piespiežot (A) pogu. Pagrieziet (A) pogu, lai iestatītu sākuma laiku, un apstipriniet iestatījumu, piespiežot (A) pogu. Sāks mirgot gatavošanas beigu laika simbols (2).
- Iestatiet beigu laiku: pagrieziet (A) pogu, lai iestatītu gatavošanas beigu laiku, un apstipriniet iestatījumu, piespiežot (A) pogu.
- Laika displejā tiks attēloti pulksteņa rādītāji. Izgaismosies (1) un (2) simboli.
- Līdz gatavošanas sākuma laikam taimeris darbosies gaidīšanas režīmā.
- Iestatiet krāsni - izmantojot krāsns pogas, iestatiet darbības režīmu un temperatūru.
- Iestatītajā sākuma laikā krāsns ieslēgsies, savukārt iestatītajā beigu laikā krāsns izslēgsies.
- Iestatītajā beigu laikā krāsns izslēdzas, un skan neregulārs skaņas signāls. Skaņas signālu var izslēgt, piespiežot (A) pogu; pretējā gadījumā skaņas signāls automātiski izslēdzas pēc vienas minūtes. Mirgo (2) simbols. Lai turpinātu gatavošanu, piespiediet (A) pogu un turiet nospiestu divas sekundes; nepieciešamības gadījumā iestatiet citu gatavošanas laiku.

MINŪŠU TAIMERA IESTATĪŠANA

Pulksteni var izmantot kā minūšu taimerī, kas pēc iestatītā laika beigām atskaņo brīdinājuma signālu.

Minūšu taimeris var izslēgt tikai tad, ja netiek lietots vai nav iestatīts programma taimeris.

- Izvēlieties (3) simbolu, vairākas reizes piespiežot (A) pogu, līdz simbols sāk mirgot.
- Grieziet (A) pogu, lai iestatītu laiku, pēc kura beigām atskaņot brīdinājuma signālu. Ilgākais iespējamais laiks ir trīs stundas.
- Apstipriniet iestatījumu, atkārtoti piespiežot (A) pogu. Laika displejā automātiski tiks attēloti pulksteņa rādītāji, un izgaismosies (3) simbols.
- Pēc iestatītā laika beigām skan neregulārs skaņas signāls. Skaņas signālu var izslēgt, piespiežot (A) pogu un turot nospiestu divas sekundes; pretējā gadījumā skaņas signāls pēc vienas minūtes automātiski izslēdzas.

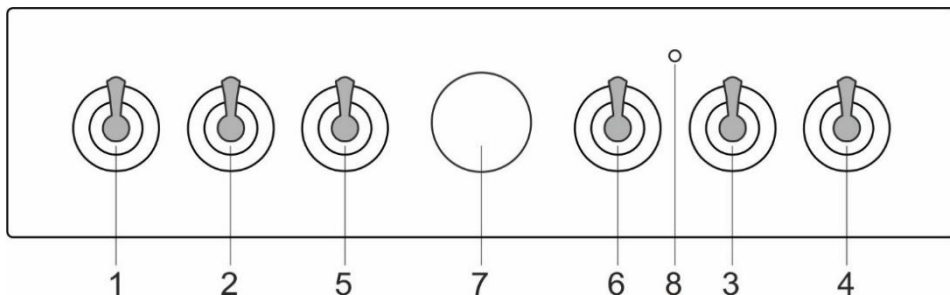
LESTATĪJUMU RĀDĪJUMS

Ja ir iestatīta taimera funkcija, jūs varat skatīt iestatījumus, piespiežot (A) pogu. Pulksteņa rādītāji īslaicīgi tiks attēloti pie izvēlēta iestatījuma, un pēc tam displejā tiks attēlots faktiskais laiks.

LESTATĪJUMA DZĒŠANA

Dzēsiet iestatījumu, piespiežot (A) pogu un turot nospiestu divas sekundes. Izdzisis dzēstās funkcijas simbols.

VADĪBAS BLOKS



1. Gatavošanas zonas poga priekšā pa kreisi
2. Gatavošanas zonas poga aizmugurē pa kreisi
3. Gatavošanas zonas poga aizmugurē pa labi
4. Gatavošanas zonas poga priekšā pa labi
5. Gatavošanas sistēmu selektorpoga
6. Cepeškrāsns temperatūras poga
7. Programmējams taimeris
8. Cepeškrāsns kontrollampīņa. Lampīņa iedegas, kad cepeškrāsns uzsilst; kad atlasītā temperatūra ir sasniegta, lampīņa nodziest.

CEPEŠKRĀSNS (atkarībā no modeļa)

GATAVOŠANAS SISTĒMAS IZVĒLE

Cepeškrānsi var darbināt ar cepeškrāsns režīma atlasīšanas pogu, atlasot funkciju, un ar temperatūras iestatīšanas pogu, iestatot temperatūru.



Lai izvēlētos gatavošanas sistēmu (skatīt programmu tabulu), grieziet pogu



iestatījumus var mainīt arī darba gaitā.

CEPEŠKRĀSNS DARBĪBA

Darba temperatūru iestata ar temperatūras selektoru diapazonā no 50 līdz 275/300°C. Griežot selektoru pulksteņrādītāju kustības virzienā, iestata augstāku temperatūru; pretēji pulksteņrādītāju kustības virzienam – zemāku.



Pārgriežot selektoru ar spēku pāri nulles pozīcijai, tiks sabojāts termostats!

CEPEŠKRĀSNS IZSLĒGŠANA

Pagrieziet GATAVOŠANAS SISTĒMU SELEKTORPOGU pozīcijā "0".

CEPEŠKRĀSNS APGAISMOJUMS

Visos darba režīmos cepeškrāsns apgaismojums, izvēloties darba režīmu, ieslēdzas automātiski.

GATAVOŠANAS SISTĒMA

Sistēma	Ieteicamā temperatūra °C	Apraksts
>>>	50- maks.	STRAUJA IEPRIEKŠĒJA UZSILDĪŠANA Lietojiet šo funkciju, ja vēlaties uzkarst cepeškrānsi līdz vajadzīgajai temperatūrai pēc iespējas ātrāk. Šī funkcija nav piemērota ēdiena gatavošanai. Kad cepeškrāsns uzkarst līdz vajadzīgajai temperatūrai, sildīšanas process ir pabeigts.
==	200	AUGŠĒJAIS UN APAKŠĒJAIS SILDĪTĀJS Sildītāji cepeškrāsns dobuma pamatnē un griestos izstaro karstumu vienmērīgi visā cepeškrāsnī. Konditorejas izstrādājumus vai gaļu var cept/cepināt viena augstuma līmenī.
==	180	AUGŠĒJAIS SILDĪTĀJS Uz ēdienu siltumu izstaros tikai cepeškrāsns griestos esošais sildītājs. Izmantojiet to, lai apbrūninātu ēdiena virspusi (galīgā apbrūnināšana).
==	180	APAKŠĒJAIS SILDĪTĀJS Siltumu izstaros tikai cepeškrāsns pamatnē esošais sildītājs. Lietojiet šo sildītāju, lai apbrūninātu ēdiena apakšpusi.
==	180	AUGŠĒJAIS UN APAKŠĒJAIS SILDĪTĀJS AR VENTILATORU * Aktivizēti abi sildītāji un ventilators. Ventilators nodrošina vienmērīgu karstā gaisa cirkulāciju cepeškrāsnī. To lieto konditorejas izstrādājumu cepšanā, atlaidināšanā, kā arī augļu un dārzeņu žāvēšanā.
▼▼	230	GRILS Darbosies tikai grila sildītājs, daļa no lielā grila komplekta. Šo sistēmu lieto mazāka daudzuma vaļējo sviestmaižu vai alus desiņu grilēšanai, kā arī maizes grauздēšanai. Maksimālā pieļaujamā temperatūra ir 230°C.
▼▼▼	230	LIELAIS GRILS Darbosies augšējais sildītājs un grila sildītājs. Siltumu tieši izstaro grila sildītājs, kas uzstādīts cepeškrāsns griestos. Lai pastiprinātu sildīšanas jaudu, tiek aktivizēti arī augšējais sildītājs. Šo sistēmu lieto mazāka daudzuma vaļējo sviestmaižu, gaļas vai alus desiņu grilēšanai, kā arī maizes grauздēšanai. Maksimālā pieļaujamā temperatūra ir 230°C.

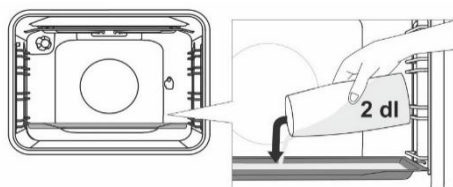
Sistēma	Ieteicamā temperatūra °C	Apraksts
	170	GRILS AR VENTILATORU Darbosies grila sildītājs un ventilators. Šo kombināciju lieto, lai grilētu gaļu un cepinātu lielākus gaļas vai putnu gaļas gabalus viena augstuma līmenī. Tā ir piemērota arī sautējumu gatavošanai un kraukšķīgas garoziņas apbrūnināšanai. Maksimālā pieļaujamā temperatūra ir 230°C.
	170	AUGŠĒJAIS SILDĪTĀJS UN VENTILATORS Darbosies augšējais sildītājs un ventilators. Izmantojiet šo sistēmu, lai cepinātu lielus gaļas vai putnu gaļas gabalus. Tā ir piemērota arī sautējumu gatavošanai.
	200-220	INTENSĪVA CEPŠANA (AR GAISA PADEVI) Gatavojot ēdienu ar šo metodi, iegūst kraukšķīgu garoziņu, nepievienojot papildu taukvielas. Tā ir veselīga alternatīva ātrajā ēdināšanā izmantotajai vārīšanai taukos, iegūstot ēdienu ar mazāku kaloriju daudzumu. Piemērota mazākiem gaļas gabaliem, zivīm un dārzeņiem, kā arī gatavu produktu (frī kartupeļu, vistu nagetu) vārīšanai taukos.
 	180	KARSTĀIS GAISS * Darbosies apālais sildītājs un ventilators. Cepeškrāsns dobuma aizmugures sienā uzstādītais ventilators nodrošinās vienmērīgu karstā gaisa cirkulāciju ap cepeti vai konditorejas izstrādājumu. Šo režīmu lieto, lai cepinātu gaļu un ceptu konditorejas izstrādājumus vairākos līmeņos vienlaicīgi.
	180	APAKŠĒJAIS SILDĪTĀJS UN VENTILATORS To lieto, lai ceptu konditorejas izstrādājumus no rauga mīklas ar minimālu rauga daudzumu, kā arī augļu un dārzeņu konservēšanā.
	190-200	PICAS REŽĪMS Šī sistēma ir optimāla picas un konditorejas izstrādājumu ar augstu mitruma saturu cepšanai. Ja vēlaties, lai ēdiens tiktu pagatavots ātrāk un būtu kraukšķīgs, cepšanai izmantojiet vienu režģi.
	190-200	SASALDĒTAS PĀRTIKAS CEPŠANA Šī metode ļauj sasaldētu pārtiku izcept īsākā laikā, neizmantojot iepriekšēju uzsildīšanu. Optimāla iespēja iepriekš izceptiem sasaldētiem produktiem (konditorejas izstrādājumiem, kruasāniem, lazanjai, kartupeļiem frī, vistas nagetiem), galai un dārzeņiem.
	-	TLAIDINĀŠANA Gaiss cirkulē bez iedarbinātiem sildītājiem. Darbosies tikai ventilators. To lieto, lai lēni atlaidinātu saldētus pārtikas produktus.
	70	AQUA CLEAN Siltumu izstaro tikai apakšējais sildītājs. Izmantojiet šo funkciju, lai iztīrītu no cepeškrāsns traipus un ēdienu atliekas. Šī programma ilgst 30 minūtes.

* To izmanto, lai noteiktu energoefektivitātes klasi saskaņā ar standartu EN 60350-1.

GATAVOŠANA AR TVAIKU



Izmantojot šīs sistēmas, jūs varat gatavot ar papildu tvaika palīdzību. Tvaika izmantošana nodrošina labāku apbrūnināšanu un kraukšķīgāku virsni.



Aukstā cepeškrāsnī ievietojiet cepešpannu pirmajās vadotnēs. Ielejiet cepešpannā ūdeni (ne vairāk par 2 dl). Novietojiet gatavojamo pārtiku uz otrā režģa un ieslēdziet sistēmu.



Neievietojiet dziļo cepamo plāti pirmajā vadotnē; ievietojiet to vienu līmeni augstāk.



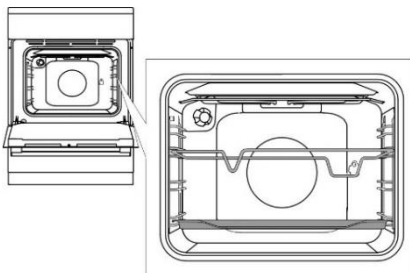
Lai nodrošinātu funkcijas optimālu darbību, gatavošanas laikā neatveriet cepeškrāsns durtiņas un nepapildiniet ūdeni.

SISTĒMU APRAKSTI

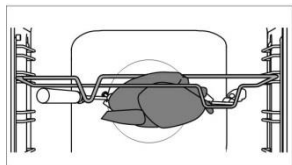
- Tukšas cepeškrāsns sildīšana patērē daudz enerģijas. Tādēļ secīga vairāku veidu konditorejas izstrādājumu vai vairāku picu cepšana ietaupīs daudz enerģijas, jo cepeškrāsns jau būs uzsildīta.
- Lietojiet tumšas, melnas, ar silikonu izklātas vai ar emalju pārklātas cepamās pamatnes vai plātiņus, jo tās ļoti labi vada siltumu.
- Izmantojot pergamentpapīru, pārliecinieties, vai tas iztur augstu temperatūru.
- Gatavojot ēdienu, cepeškrāsnī veidojas daudz tvaiku, kas tiek izvadīti pa kanālu iekārtas aizmugurē. Tvaiks varētu veidot kondensātu uz iekārtas durtiņām un vāka (atkarībā no modeļa). Tā ir parasta parādība, kas neietekmē iekārtas darbību. Pēc gatavošanas procesa beigām noslaukiet pārplūdušo ūdens kondensātu ar drānu. Izsūciet cepeškrāsnī aptuveni 10 minūtes pirms gatavošanas procesa beigām, lai ietaupītu enerģiju un izmantotu uzkrājušos siltumu.
- Nedzesējiet pārtikas produktus aizvērtā cepeškrāsnī, lai nepieļautu kondensēšanos (aprasošanu).

Gatavošana ar grozāmo iesmu (atkarībā no modeļa)

Lietojot grozāmo iesmu, maksimālā temperatūra ir 230°C.



Ievietojiet iesma balstu 3.vadotnē no apakšas un uzlieciet seklu cepampamatni uz apakšējās (1.) vadotnes – šī pamatne kalpos kā pilienu uztveršanas paplāte.



Uzduriet gaļu uz iesma un nostipriniet ar skrūvēm. Uzlieciet iesma rokturi uz priekšējā iesma balsta un ievietojiet uzgali aizmugurējās cepeškrāsns sieniņas atvērumā labajā pusē (atvērumu nosedz rotējošs pārsegs). Atbrīvojiet iesma rokturi un aizveriet cepeškrāsns durtiņas.

Ieslēdziet cepeškrāsnī un izvēlieties LIELĀ GRILA sistēmu.



Nelietojiet grilu 4. pozīcijā. Grilu drīkst lietot tikai tad, kad cepeškrāsns durtiņas ir aizvērtas.



Nelieciet dziļo cepamo plāti pirmajā vadotnē.

APKOPE UN TĪRĪŠANA



Noteikti atvienojiet ierīci no elektropadeves un nogaidiet, līdz ierīce ir atdzisusi. Bērni nedrīkst tīrīt ierīci vai veikt apkopes uzdevumus bez pienācīgas pieaugušo uzraudzības.

Korpusa priekšpuse no nerūsējoša lokšņu tērauda (atkarībā no modeļa)

Tīriet šo virsmu tikai ar saudzējošu mazgāšanas līdzekli (ziepju putām) un mīkstu sūkli, kas neskrāpē apdari. Nelietojiet abrazīvus tīrīšanas līdzekļus vai šķīdinātājus saturošus tīrīšanas līdzekļus, jo tie var sabojāt korpasa apdari.

Lakotas virsmas un plastmasas detaļas (atkarībā no modeļa)

Nefīriet kloķus un pogas, durvju rokturus, uzlīmes un tehnisko datu plāksnītes ar abrazīviem tīrīšanas līdzekļiem vai abrazīviem tīrīšanas materiāliem, tīrīšanas līdzekļiem uz spirta bāzes vai ar spirtu. Nekavējoties notīriet visus traipus ar mīkstu neskrāpējošu drānu un nedaudz ūdens, lai nepieļautu virsmas sabojāšanu. Varat lietot arī tīrīšanas līdzekļus un tīrīšanas materiālus, kas paredzēti šādām virsmām; dariet to atbilstoši attiecīgo ražotāju norādījumiem.

Emaljētas virsmas (cepeškrāsns, gatavošanas virsma)

Tīriet ar mitru sūkli un mazgāšanas līdzekli. Tauku traipus var notīrīt ar siltu ūdeni un speciālu emaljai paredzētu mazgāšanas līdzekli. Nekad netīriet emaljētas virsmas ar abrazīviem līdzekļiem, kas nodara neatgriezeniskus ierīces virsmas bojājumus.

Stikla virsmas

Cepeškrāsns durvīņu stikla tīrīšanā nelietojiet raupjus, abrazīvus tīrīšanas līdzekļus vai asus metāla skrāpjus, jo tie var radīt virsmā plaisas un būt stikla saplīšanas cēlonis. Tīriet stikla virsmas ar speciāliem stiklam, spoģuļiem un loģiem paredzētiem līdzekļiem.



INFORMĀCIJA

Neizmantojiet spēcīgas iedarbības vai abrazīvus tīrīšanas līdzekļus.

GATAVOŠANAS VIRSMU TĪRĪŠANA



Laukumu ap gatavošanas zonām tīriet ar karstu ūdeni un nedaudz trauku mazgāšanas šķidrums. Ja netīrumi ir ieēdušies, lietojiet mazgāšanas līdzeklī samitrinātu tērauda stieplu vīkšķi, pēc tam noskalojiet gatavošanas virsmu un noslaukiet to sausu. Šķidrumiem, kas satur sāli, ir pārvārtījušies pāri, tāpat mitrumam ir postoša iedarbība uz gatavošanas zonām. Vienmēr notīriet gatavošanas zonas

Lai uzturētu gatavošanas zonu tīrību, lietojiet parastos tīrīšanas līdzekļus un tīrīšanas līdzekļus pieejamos kondicionēšanas līdzekļus. Ja gatavošanas zona būs vēl nedaudz silta, tīrīšanas līdzeklis labāk iespiedīsies tās porās. Gatavošanas zonas riņķi ir ražoti no nerūsējošā tērauda. Karstuma iedarbības dēļ pēc noteikta lietošanas perioda tie var kļūt dzeltenīgi. Tā ir normāla fizikāla parādība. Dzeltēnīgos traipus var notīrīt ar parastiem metāla tīrīšanas līdzekļiem. Agresīvi trauku mazgāšanas piederumi nav piemēroti šo riņķu tīrīšanai, jo tie var radīt skrāpējumus.

STIKLA KERAMIKAS VIRSMAS TĪRĪŠANA

- Pēc katras lietošanas nogaidiet, līdz stikla keramikas virsma ir atdzisusi, un notīriet to. Pretējā gadījumā nākamajā reizē, kad lietos gatavošanas virsmu, visi palikušie netīrumi uz karstās virsmas piedegs.
- Regulārā stikla keramikas gatavošanas virsmas apkopē lietojiet speciālos kopšanas līdzekļus, kas veido uz virsmas aizsargplēvi, tādējādi nepieļaujot netīrumu pielipšanu.
- Pirms katra stikla keramikas virsmas lietojuma noslaukiet putekļus vai kādus citus netīrumus, kas varētu saskrāpēt virsmu, – gan nogatavošanas virsmas, gan no pannu pamatnēm.



Tērauda stieplu vīkšķi, raupji tīrīšanas sūkļi un abrazīvi pulveri var saskrāpēt virsmu. Virsmu var sabojāt arī ar agresīviem aerosola veida tīrīšanas līdzekļiem un nepiemērotiem šķidrājiem tīrīšanas līdzekļiem.

- Norādes var nodilt, lietojot agresīvus vai abrazīvus tīrīšanas līdzekļus, vai arī liekot uz tām gatavošanai paredzētus traukus ar raupjām vai bojātām pamatnēm.
- Mazākus netīrumus tīriet ar mitru mīkstu drānu. Pēc tam noslaukiet virsmu sausu.
- Ūdens traipus notīriet ar vāju etiķa šķīdumu. Tomēr nelietojiet šo šķīdumu rāmja (tikai dažos modeļos) slaucīšanā, jo rāmis var zaudēt savu spīdumu. Nelietojiet agresīvus aerosola veida tīrīšanas līdzekļus vai atkaļķošanas līdzekļus.
- Ja netīrumi ir ieēdušies, lietojiet speciālos stikla keramikas tīrīšanas līdzekļus. Ievērojiet ražotāja norādījumus. Pēc tīrīšanas procesa tīrīšanas līdzekļu paliekas noteikti ir rūpīgi jānoņem, jo tās var sabojāt stikla keramikas virsmu, kad gatavošanas zonas uzkarst.



- Ieēdušās un piedegušās ēdienu paliekas noņemiet ar skrāpi. Rīkojoties ar skrāpi, ievērojiet piesardzību, lai negūtu fizisku traumu.
- Nespiediet skrāpi perpendikulāri pret stiklu un neskrāpējiet gatavošanas virsmu ar tā galu vai asmeni.
- Bez kavēšanās noņemiet ar skrāpi no stikla keramikas virsmas visu cukuru vai cukuru saturošu pārtikas produktu, pat ja gatavošanas virsma vēl ir karsta, jo cukurs var neatgriezeniski sabojāt stikla keramikas virsmu.



Skrāpi lietojiet tikai tad, kad netīrumus nav iespējams notīrīt ar slapju drānu vai speciālajiem tīrīšanas līdzekļiem, kas paredzēti stikla keramikas virsmām. Turiet skrāpi pareizā leņķī (45°–60°). Viegli piespiediet skrāpi pie stikla un bīdiet to pāri norādēm, lai noņemtu netīrumus. Skrāpja plastmasas rokturis (dažos modeļos) nekādā gadījumā nedrīkst nokļūt saskarē ar karstu gatavošanas zonu.



Tas, ka stikla keramikas virsma ir mainījusi krāsu, neietekmē virsmas darbību vai stabilitāti. Visbiežāk šāda krāsas maiņa notiek tad, kad ēdienu atliekas piedeg pie virsmas, vai arī to var izraisīt kādu ēdienu gatavošanas trauku materiāli (piemēram, alumīnijs vai varš). Šādu krāsas maiņu ir ļoti grūti pilnībā likvidēt.


Ievērojiet: krāsas maiņa un līdzīgi trūkumi ietekmē tikai gatavošanas virsmas izskatu; tiem nav tiešas ietekmes uz virsmas darbību. Uz šādu trūkumu likvidēšanu garantija neattiecas.

CEPEŠKRĀSNS

Cepeškrāsns sienas tīriet ar mitru sūkli un mazgāšanas līdzekli. Lai notīrītu cepeškrāsns sienām piecepušos grūti likvidējamus traipus, lietojiet speciālu emaljai paredzētu mazgāšanas līdzekli. Pēc tīrīšanas rūpīgi izslaukiet cepeškrāsns sausu. Tīriet cepeškrāsns tikai tad, kad tā ir pilnībā atdzisusi. Nekad nelietojiet abrazīvus līdzekļus, jo tie saskrāpēs emaljēto virsmu. Cepeškrāsns piederumus mazgājiet ar sūkli un mazgāšanas līdzekli. Lai iztīrītu ieēdušos vai piedegušus traipus, varat lietot arī speciālos mazgāšanas līdzekļus.



AQUA CLEAN FUNKCIJAS LIETOŠANA CEPEŠKRĀSNS TĪRĪŠANĀ

Pagrieziet GATAVOŠANAS SISTĒMU SELEKTORPOGU pozīcijā Aqua Clean . Iestatiet TEMPERATŪRAS POGU uz 70°C temperatūru. Ielejiet 0,6 l ūdens cepamplāfī un uzlieciet to uz apakšējās vadotnes. Pēc 30 minūtēm pārtikas produktu paliekas uz cepeškrāsns emaljētajām sienām būs atmišķājušās, un tās varēs viegli notīrīt ar mitru drānu.



Lietojiet Aqua Clean sistēmu tad, kad cepeškrāsns ir pilnībā atdzisusi.

STIEPĻU UN TELESKOPIŠKO IZVELKAMO VADOTŅU IZŅEMŠANA UN TĪRĪŠANA

Vadotņu tīrīšanā lietojiet tikai tradicionālos tīrīšanas līdzekļus.

Turiet vadotnes pie apakšpusēs un velciet tās uz cepeškrāsns dobuma centra pusi.

Izņemiet tās no atvērumiem augšpusē.

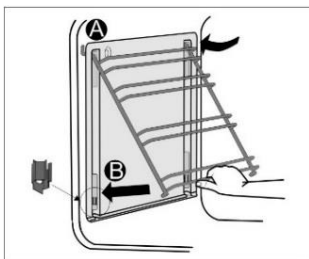


Nemazgājiet izvelkamās vadotnes trauku mazgāšanas mašīnā.

KATALĪTISKO IELIKTŅU IEVIETOŠANA

Vadotņu tīrīšanā lietojiet tikai tradicionālos tīrīšanas līdzekļus. Izņemiet stieplu vadotnes vai izvelkamās vadotnes. (atkarībā no modeļa).

Uzstādiet katalītiskos ieliktnus uz stieplu vadotnēm. Vadotņu augšdaļai jāiegulst katalītisko ieliktnu augšējās atvērumos "A".



Ievietojiet stieplu vadotnes ar katalītiskajiem ieliktniem cepeškrāsns sānu sienu augšējās atvērumos "A". Iespiediet tos pamatnē esošajā aizkrietošajā gropē "B".



Nemazgājiet katalītiskos ieliktnus trauku mazgāšanas mašīnā.

SPULDZES NOMAIŅA

Spuldze ir patēriņa priekšmets, un uz to ražotāja garantija neattiecas. Pirms spuldzes nomaiņas izņemiet paplātes, režģi un vadotnes.

Atvienojiet ierīci no elektrotīkla!

Noņemiet spuldzes pārsegu un izvelciet vai izskrūvējiet spuldzi. Halogēna spuldze: G9, 230 V, 25 W. (parastā spuldze E14, 230 V, 25 W - atkarībā no modeļa).



Izmantojiet aizsardzību, lai nepieļautu apdegumus.

DURTIŅU AIZVĒRŠANA COMFORT (atkarībā no modeļa)

Plītīm ir jaunas fiksējošas durtiņu eņģes COMFORT. Šīs speciālās eņģes garantē ļoti klusu un saudzīgu cepeškrāsns durtiņu aizvēršanu.



Ja spēks, kāds pielikts durtiņu aizvēršanā, ir pārāk liels, sistēmas lietderība var samazināties vai arī var tikt ietekmēta sistēmas drošība.

DURTIŅU FIKSATORS (atkarībā no modeļa)

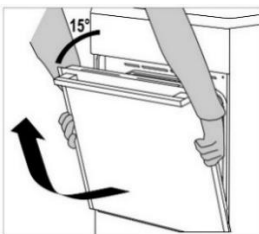
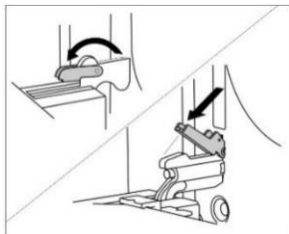
Atveriet durtiņas, viegli pabīdot tās uz labo pusi ar īkšķi, vienlaikus velkot durtiņas uz āru.



Kad cepeškrāsns durtiņas ir aizvērtas, durtiņu fiksators automātiski atgriežas sākotnējā pozīcijā.

CEPEŠKRĀSNS DURTIŅU IZŅEMŠANA UN IEVIETOŠANA (atkarībā no modeļa)

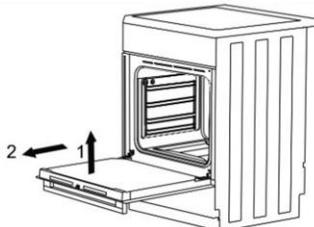
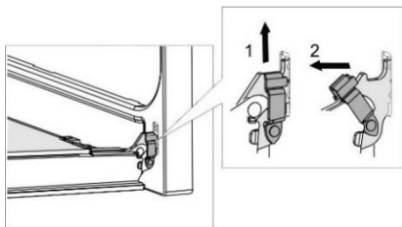
- Atveriet cepeškrāsns durtiņas (līdz galam).
- Grieziet durtiņu eņģu atlokus (tradicionālas aizvēršanas gadījumā). COMFORT saudzīgās aizvēršanas sistēmas gadījumā pagrieziet atlokus par 90°.
- Lēnām veriet ciet cepeškrāsns durtiņas, līdz atloki salāgojas ar eņģēm durtiņu sānu listēs. 15° leņķī (attiecībā pret aizvērtu durtiņu pozīciju) viegli pieveriet durtiņas un izvelciet tās ārā no abām eņģēm ierīcē.



Pirms durtiņu atlikšanas vietā vienmēr pārbaudiet, vai eņģu atloki ir pareizi ievietoti durtiņu sānu listēs. Tādējādi tiek novērsta spēja eņģu aizvēršanās – eņģes ir savienotas ar spēcīgu atsperi. Atloka atbrīvošana rada durtiņu bojājumu un fiziskas traumas risku.

CEPEŠKRĀSNS DURTIŅU IZŅEMŠANA UN IEVIETOŠANA (atkarībā no modeļa)

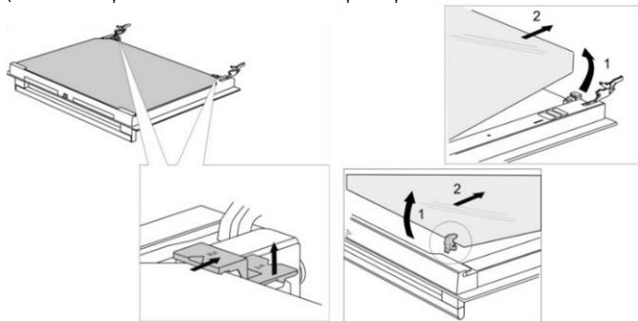
- Atveriet cepeškrāsns durtiņas (līdz galam).
- Paceliet uz augšu un pagrieziet atlokus.
- Lēnām aizveriet cepeškrāsns durtiņas, viegli paceliet un izvelciet no abām eņģēm ierīcē.



Atliekot durtiņas atpakaļ vietā, veiciet šīs darbības pretējā secībā. Ja durtiņas neveras vaļā vai ciet pareizi, pārliecinieties, vai eņģes ir pareizi uzliktas uz saviem āķiem.

CEPEŠKRĀSNS DURTIŅU STIKLA PANEĻA IZŅEMŠANA UN IELIKŠANA (atkarībā no modeļa)

Cepeškrāsns durtiņu stikla paneli var notīrīt no iekšpuses, taču vispirms tas ir jāizņem. Izņemiet cepeškrāsns durtiņas (skatiet nodaļu "CEPEŠKRĀSNS DURTIŅU IZŅEMŠANA UN IEVIETOŠANA").



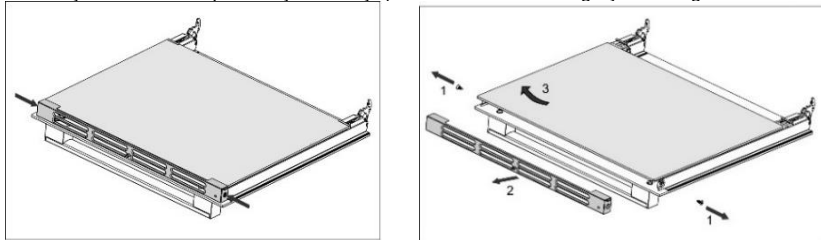
- Viegli paceliet balstus durtiņu kreisajā un labajā pusē (marķējums 1 uz balsta) un atvelciet tos no stikla paneļa (marķējums 2 uz balsta).
- Turiet durtiņu stikla paneli aiz apakšējās malas un viegli paceliet tā, lai tas vairs nebūtu savienots ar balstu; izņemiet paneli.
- Lai izņemtu trešo stikla paneli (tikai dažos modeļos), paceliet to uz augšu un izņemiet. Izņemiet arī gumijas blīves no stikla paneļa.



Lai ieliktu stikla paneli vietā, izpildiet procedūru pretējā secībā. Marķējumiem (pusapljiem) uz durtiņām un stikla paneļa ir jāpārklājas.

CEPEŠKRĀSNS DURTIŅU STIKLA PANEĻA IZŅEMŠANA UN IELIKŠANA (atkarībā no modeļa)

Izskrūvējiet skrūves durtiņu kreisajā un labajā pusē un izvelciet ārā augšējo līsti. Tagad var izvilkt durtiņu stikla paneli.



Atliekot stikla paneli atpakaļ vietā, veiciet šīs darbības pretējā secībā.

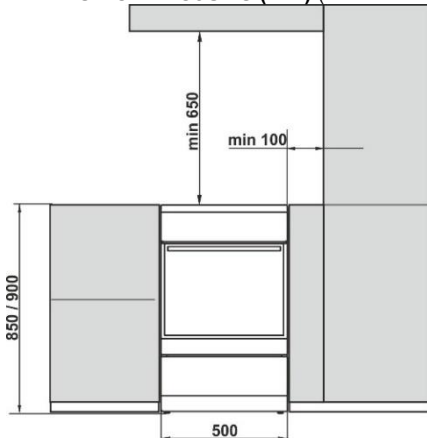
TRAUCĒJUMMEKLĒŠANAS TABULA

Problēma/kļūda	Risinājums
Jūsu mājās bieži nostrādā galvenais drošinātājs.	Izsauciet servisa tehniķi. Pārliecinieties, vai visu ieslēgto ierīču jauda nepārsniedz elektotīkla jaudu jūsu mājoklī.
Cepeškrāsns apgaismojums nedarbojas.	Spuldzes nomaina ir aprakstīta nodaļā „Tīrīšana un apkope”.
Ēdiens nav gatavs . . .	Vai izvēlējāties atbilstošu temperatūru un sildīšanas sistēmu? Vai cepeškrāsns durtiņas ir aizvērtas?

Garantija neattiecas uz remonta vai garantijas prasībām, kas izriet no ierīces nepareizas pievienošanas vai lietošanas. Tādā gadījumā remonta izmaksas sedz lietotājs.

NORĀDĪJUMI PAR UZSTĀDĪŠANU UN PIEVIENOŠANU

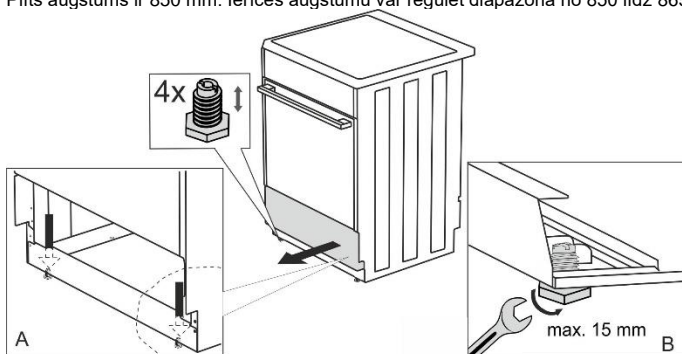
IERĪCES NOVIETOJUMS (mm) (atkarībā no modeļa)



Ierīcei blakus esošajām sienām vai mēbelēm (grīdai, aizmugurējai virtuves sienai, sānu sienām) jābūt karstumizturīgām līdz vismaz 90°C temperatūrai.

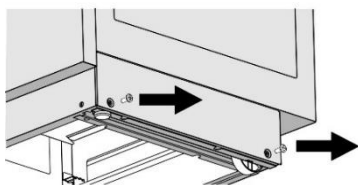
IERĪCES LĪMEŅOŠANA UN PAPILDU BALSTI (atkarībā no modeļa)

Plīts augstums ir 850 mm. Ierīces augstumu var regulēt diapazonā no 850 līdz 865 mm.

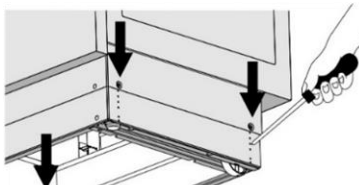


PLĪTS AUGSTUMA IEREGULĒŠANA (atkarībā no modeļa)

Plīts augstums ir 900 mm. Ierīces augstumu var regulēt diapazonā no 850 līdz 940 mm.



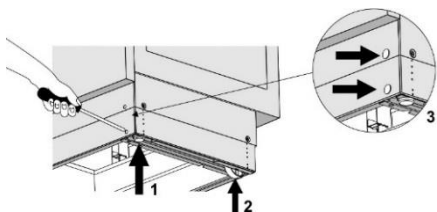
Torx T20



- Uzlieciet plīti ar aizmugurējo sienu uz grīdas.
- Izskrūvējiet skrūves, skatiet bulviņas.

- Iestādiet vajadzīgo augstumu.
- Ieskrūvējiet skrūves atkal atpakaļ.

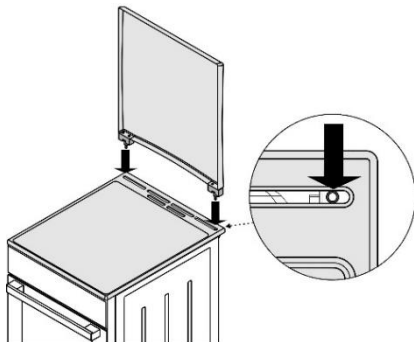
Plīts jāuzstāda horizontāli!



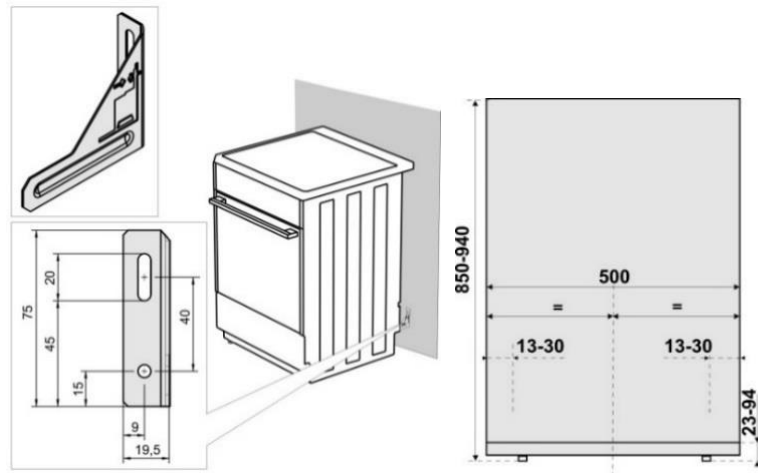
Izpildiet šīs darbības:

- Grieziet augstuma regulēšanas skrūves (skatīt 1. attēlu), lai ieregulētu plīts augstumu pareizajā stāvoklī.
- Ieregulējiet riteņus (skatīt 2. attēlu), pieskrūvējot tos ar divām skrūvēm apmales priekšpusē. Ar spirta līmeņrādi pārbaudiet, vai plīts stāvoklis ir horizontāls.
- Ievietojiet iegremdētos spraudņus atverēs, kas atrodas apmales priekšpusē (skatīt 3. attēlu).

TVAIKA NOSŪCĒJA UZSTĀDĪŠANA (atkarībā no modeļa)

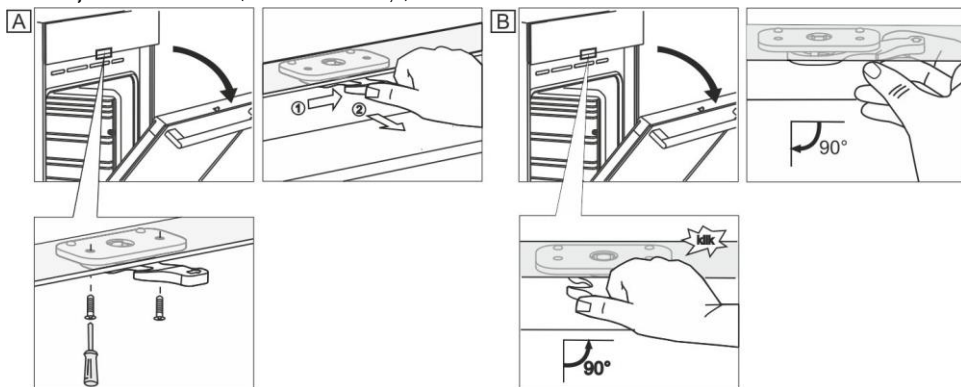


AIZSARDZĪBA PRET APGĀŠANOS (mm)



Atbilstoši plānam piestipriniet turētāju pie sienas ar pievienotajām skrūvēm un enkuriem. Ja pievienotās skrūves un enkurus nav iespējams izmantot, lietojiet citus, kas garantēs drošu uzstādīšanu pie sienas.

DURTIŅU FIKSATORS (atkarībā no modeļa)

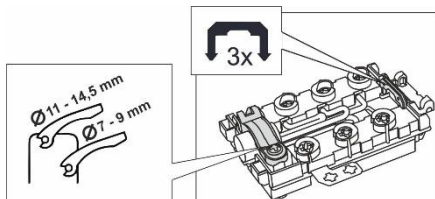


PIEVENOŠANA ELEKTROTĪKLAM

Elektriskā plīts patērē siltumenerģiju, tādēļ tās uzstādīšanai un atrašanās vietai jāatbilst spēkā esošajiem vietējiem standartiem.

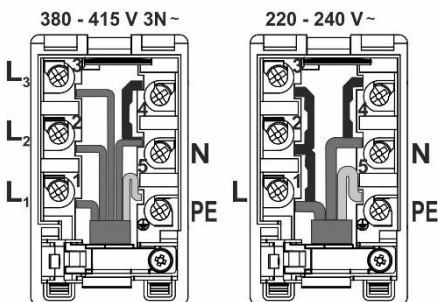


Savienošanai pieejami trīs misīņa pārvienojumi. Trīsfāzu savienojumā (380–415 V 3 N~) vajadzīgs viens pārvienojums. Vienfāzes savienojumā (220–240 V~) vajadzīgi trīs pārvienojumi.



Stabilajā elektroenerģijas sadalē pirms ierīces jāiebūvē ierīce, kas atvieno ierīci no elektrotīkla un kuras visu polu atvienošanas kontakti atrodas minimālajā 3 mm atstatumā.

Plīti drīkst uzstādīt tikai ar vienīgi kvalificēta, pieredzējuši persona. Kvalificētās personas pienākums ir iestādīt plīts gatavošanas virsmu horizontālā pozīcijā, pievienot elektrotīklam un pārbaudīt tās darbību. Plīts uzstādīšana ir jāapstiprina garantijas sertifikātā.



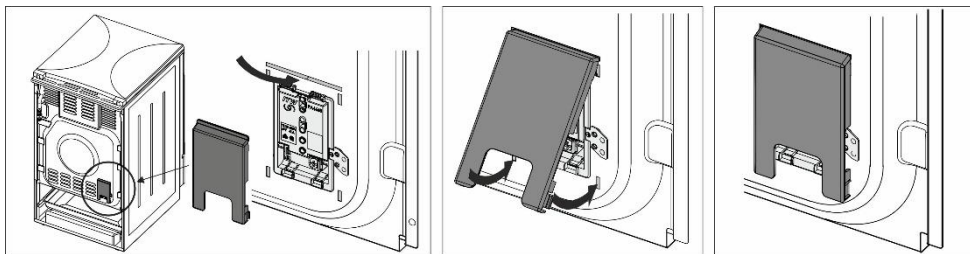
Ieteicams trīsfāzu plīts savienojumu veikt ar H05VV-F5G1,5 tipa savienojošo kabeli (iepriekš CGLG 5Cx1,5), (automātiskais slēdzis 3x16 A).

Vienas fāzes savienojumā lietotiet H05VV-F3G4 (iepriekš GGLG 3Cx4), (automātiskais slēdzis 32 - 40 A atbilstoši tipam). Vadītāja gali jāiespīlē saspīestās spailēs, lai novērstu spurošanos.

Pēc vadītāja galu iespīlēšanas zem spaiļu plates skrūvju galvām ievielciet vadu spaiļu platē un nostipriniet ar skavu, nodrošinot pret izraušanu. Noteikti aizveriet spaiļu plates pārsegu.

SKAVU AIZSARDZĪBA

Skavas jāaizsargā ar skavu pārsegu, skatīt papildu aprīkojumu. Elektriskā trieciena bīstamība.



SVARĪGA PIEZĪME

Jebkuras elektriskās plīts demontāžā vai montāžā, kas nav tās pašreizējais lietojums, ierīce jāatvieno no elektrotīkla, un to nedrīkst darbināt.

Uzstādot ierīci, jāvadās no tās uzdevuma, ievērojot šādus nosacījumus:

- Savienojuma ar elektrotīkla pareizības pārbaude.
- Sildītāju, regulēšanas un vadības elementu darbības pārbaude.
- Visu ierīces funkciju nodemonstrēšana klientam un iepazīstināšana ar tās apkalpošanu un apkopi.

PIEZĪME

Atbilstoši elektriskās strāvas radītu fizisku traumu profilakses pakāpei šī elektriskā plīts ir I kategorijas ierīce, un tai jābūt starpsavienotai ar elektrotīklu aizsargājošu vadītāju.

LIKVIDĒŠANA



Iepakojums ir izgatavots no videi draudzīgiem materiāliem, kurus var atkārtoti pārstrādāt, likvidēt vai iznīcināt, neradot draudus apkārtējai videi. Šajā izpratnē iepakojuma materiāli ir attiecīgi marķēti.

Šis simbols uz ierīces vai iepakojuma norāda, ka šo produktu nedrīkst izmest sadzīves atkritumos. Produkts ir jānogādā autorizētā savākšanas centrā nolietotā elektriskā un elektroniskā atkritumu otrreizējai pārstrādei.

Pareiza produkta likvidēšana palīdzēs novērst jebkādu negatīvu iedarbību uz apkārtējo vidi un cilvēku veselību, kas varētu rasties nepareizas produkta likvidēšanas gadījumā. Lai uzzinātu plašāku informāciju par produkta likvidēšanu un otrreizējo pārstrādi, lūdzu, sazinieties ar attiecīgo pašvaldības iestādi, kas atbild par atkritumu apsaimniekošanu, savu atkritumu izvešanas dienestu vai veikalu, kurā šo produktu iegādājāties.

GATAVOŠANAS TESTS

Testēts atbilstoši standartam EN 60350-1.

CEPŠANA

Ēdiens	Aprīkojums	Vadotne (no apakšas)	Sistēma		Temperatūra (°C)	Gatavošanas ilgums (minūtes)
Smalkmaizītes viens līmenis	sekla emaljētā cepampamatne	3	—		140-150*	25-40
Smalkmaizītes viens līmenis		3			140-150*	25-40
Smalkmaizītes divi līmeņi		2, 3			140-150*	30-45
Smalkmaizītes trīs līmeņi		2, 3, 4			130-140*	35-55
Kēksiņi viens līmenis	sekla emaljētā cepampamatne	3	—		150-160	25-40
Kēksiņi viens līmenis		3			150-160	25-40
Kēksiņi divi līmeņi		1,3			140-150	30-45
Kēksiņi trīs līmeņi		2, 3, 4			140-150	35-50
Kūka	apaļa metāla veidne ø26/stieplu plaukts (balsta režģis)	1	—		160-170*	20-35
Kūka		2			160-170*	20-35
Ābolu pīrāgs	2x apaļa metāla veidne ø20/stieplu plaukts (balsta režģis)	2	—		170-180	55-75
Ābolu pīrāgs		2			170-180	45-65
Graudziņi	stieplu plaukts/režģis	4	▼▼▼▼		230	1-4
Maltās gaļas pīrāgs	stieplu plaukts (balsta režģis) + sekla cepampamatne kā pilienu uztvērējs	4	▼▼▼▼		230	20-35

* Iepriekšēji uzsildiet 10 minūtes.



GORENJE gospodinjski aparati, d.o.o
Partizanska cesta 12, SI-3320 Velenje, SLOVENIA
info@gorenje.com

CE