

WHIRLPOOL

Sügavkülmik UW8F2YXBIF2

Kasutusjuhised



REGISTER

Peatükk 1: PAIGALDAMINE.....	4
1.1. ERALDISEISVA SEADME PAIGALDAMINE	4
1.2. KAHE SEADME PAIGALDAMINE	4
1.3. USTE REGULEERIMINE (OLENEVALT MUDELIST)	4
Peatükk 2: FUNKTSIOONID	5
2.1. NUTIKUVA*	5
2.2. 6TH SENSE'I KÜLMUTUSKONTROLL / PROFREEZEÄI KÜLMUTUSKONTROLL	5
2.3. SEES/OOTEL	5
2.4. VOOLUKATKESTUSE HÄIRE	5
2.5. TEMPERATUURI HÄIRE.....	5
2.6. LAHTISE UKSE HÄIRE	5
2.7. PEOREŽIIM*	6
2.8. ÜLIKIIRE KÜLMUTUS*	6
2.9. KIIRKÜLMUTUS	6
2.10. ECO ÖÖFUNKTSIOON (ÖINE TARIIF) *	7
2.11. KÜLMUTUSKONTROLL*	7
2.12. AUTOMAATNE SULATUS	7
2.13. JÄÄKUUBIKUSÜSTEEM*	8
2.14. LED-VALGUSTUSSÜSTEEM*	8
Peatükk 3: KASUTUS.....	8
3.1. SÜGAVKÜLMIKU HOIURUUMI SUURENDAMINE.....	8
3.2. MÄRKUSED	8
Peatükk 4: NÕUANDEID TOIDU SÄILITAMISEKS	9
4.1. KÜLMUTATUD TOIDUAINETE SÄILITUSAEG	9
4.2. VÄRSKE TOIDU KÜLMUTAMISE JA SÄILITAMISE NÕUANDED	10
4.3. JÄÄPATAREIDE KASUTAMINE*	10
4.4. KÜLMUTATUD TOIT: SOOVITUSED OSTMISEKS	10
Peatükk 5: SEADME TÖÖMÜRA	11
Peatükk 6: SOOVITUSED JUHTUDEKS, KUI SEADET EI KASUTATA	11
6.1. PUHKUS, EEMALVIIBIMINE	12
6.2. TRANSPORTIMINE	12
6.3. VOOLUKATKESTUS	12
Peatükk 7: HOOLDAMINE JA PUHASTAMINE	12
Peatükk 8: RIKKEOTSING	13
8.1. ENNE GARANTIIREMONDITEENINDUSSE PÖÖRDUMIST.....	13
8.2. RIKKED.....	14
Peatükk 9: MÜÜGIJÄRGNE TEENINDUS	14
Muu:	
UKSE AVANEMISSUUNA MUUTMINE (1. VERSIOON).....	15
UKSE AVANEMISSUUNA MUUTMINE (2. VERSIOON).....	17
SÜGAVKÜLMIKU SISEOSADE EEMALDAMINE/PAIGALDAMINE.....	19

MÄRKUS:

Juhend kehtib mitmele mudelile, seega ei pruugi suunised teie seadmele kohalduda. Ainult teatud seadmetele kehtivad lõigud on tähistatud tärniga (*).

Funktsioonid, mis esinevad ainult teie ostetud tootemudelil, leiate KIIRJUHENDIST.

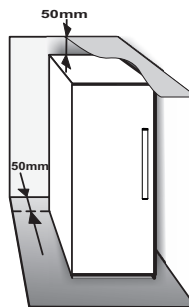
1. PAIGALDAMINE

1.1. ERALDISEISVA SEADME PAIGALDAMINE

Et tagada piisav ventilatsioon, jätke seadme mõlemale küljele ja selle kohale piisavalt vaba ruumi.

Seadme tagakülje ja seina vahekaugus peab olema vähemalt 50 mm.

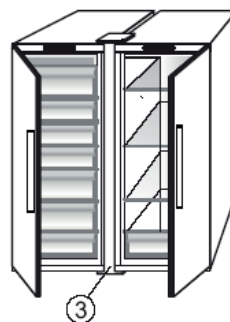
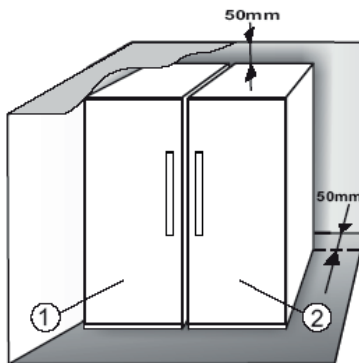
Kui see vahe on väiksem, suureneb seadme energiakulu.



1.2. KAHE SEADME PAIGALDAMINE

Sügavkülmiku ① ja külmiku ② koos paigaldamisel tagage, et sügavkülmik asuks vasakul ja külmik paremal (nagu näidatud joonisel). Külmiku vasak külg on varustatud eriseadeldisega, mis ei lase kondensaadil seadmete vahele tekkida.

Soovitame paigaldada kaks seadet koos vastava ühenduskomplekti abil ③ (nagu näidatud joonisel). Komplekti saate osta teenindusest.

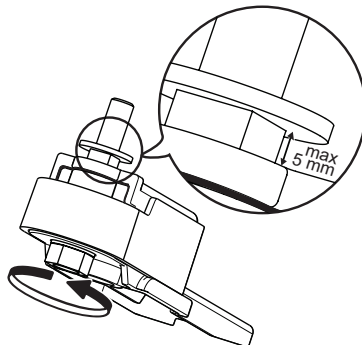


1.3. USTE REGULEERIMINE (OLENEVALT MUDELIST)

Uste loodimine alumise reguleeritava hingega (valitud mudelid)

Kui külmiku uks asub madalamal kui sügavkülmiku uks, tõstke külmiku ust, keerates seadistamiskruvi M10-võtmega vastupäeva.

Kui sügavkülmiku uks asub madalamal kui külmiku uks, tõstke sügavkülmiku ust, keerates seadistamiskruvi M10-võtmega vastupäeva.



*Saadaval ainult valitud mudelitel. Vaadake KIIRJUHENDIST, kas teie mudelil on see funktsioon olemas.

2. FUNKTSIOONID

2.1. NUTIKUVA*

Selle funktsiooni abil saab energiat säästa. Funktsiooni sisse- ja väljalülitamiseks järgige kiirjuhendis toodud suuniseid. Kaks sekundit pärast nutikuva sisselülitamist kuva kustub. Temperatuuri reguleerimiseks või muude funktsioonide kasutamiseks tuleb kuva mis tahes nupule vajutamisega aktiveerida. Kui 15 sekundi jooksul ei tehta ühtki toimingut, lülitub kuva jälle välja. Funktsiooni väljalülitamisel taastub kuva tavapärase töö. Nutikuva lülitub automaatselt välja pärast toitekatkestust. Pidage meeles, et see funktsioon ei eemalda seadet toiteallikast, vaid ainult vähendab väliskuva energiatarvet.

Märkus: Seadme deklareeritud energiatarbimine on mõõdetud töötava nutikuvaga. See funktsioon on olemas ainult nendel mudelitel, mille ukсел on kasutajaliides.

2.2. 6TH SENSE'I KÜLMUTUSKONTROLL / PROFREEZEÄI KÜLMUTUSKONTROLL

6th Sense'i külmatuskontrolli / ProFreeze'i külmatuskontrolli funktsioon tagab õige temperatuuri järgmistel juhtudel.

- Uks on mõnda aega avatud

Funktsioon aktiveerub, kui avatud ukse tõttu tõuseb temperatuur nii kõrgele, et toidu säilimine on ohus.



Funktsioon on aktiveeritud seni, kuni optimaalsed säilitustingimused on taastunud.

- Sügavkülmikus säilitatav värsk toit


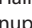
Funktsioon aktiveerub, kui värsk toit pannakse sügavkülmikusse, ning töötab seni, kuni on saavutatud optimaalsed külmustingimused. Funktsioon tagab parima külmatuskvaliteedi ning väikseima võimaliku energiatarbe.


Märkus: 6th Sense'i külmatuskontrolli / ProFreeze'i külmatuskontrolli funktsiooni töötamise aeg oleneb peale sügavkülmikusse asetatava toidu koguse ka ümbritsevast temperatuurist ja juba eelnevalt külmikus olevast toidukogusest. Seetõttu on eri pikkusega tööajad normaalne nähtus.

2.3. SEES/OOTEL

See funktsioon lülitab külmatussektsoonid sisse/ooterežiimile. Toote ooterežiimile lülitamiseks vajutage ja hoidke sisselülituse/ooterežiimi nuppu  all 3 sekundit. Kui seade on ooterežiimis, siis sügavkülmiku valgustus ei tööta. Pidage meeles, et see funktsioon ei lülita seadet vooluvõrgust välja. Seadme uuesti sisselülitamiseks vajutage lihtsalt sisselülituse/ooterežiimi nuppu .

2.4. VOOLUKATKESTUSE HÄIRE

Pärast voolukatkestust jälgib seade voolu taastumisel automaatselt sügavkülmiku temperatuuri. Kui sügavkülmiku temperatuur tõuseb üle külmustaseme ja elektrivarustus taastub, süttib voolukatkestuse märgutuli , häire märgutuli  vilgub ja kõlab helisignaali.

Häire lähtestamiseks vajutage üks kord alarmi seiskamise nuppu .

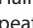
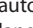
Voolukatkestuse häire korral on soovitatavad järgmised toimingud.

- Kui sügavkülmikus olev toit on sulanud, kuid siiski veel külm, tuleb kogu sügavkülmikus olev toit järgmise 24 tunni jooksul ära tarbida.
- Kui sügavkülmikus olev toit on külmunud, siis tähendab see, et toit sulas ja külmus siis elektrivarustuse taastumisel uuesti. Sellise toidu maitse, kvaliteet ja toiteväärtus on langenud ning see võib olla ohtlik. Soovitatav on toitu sel juhul mitte tarbida, vaid visata ära kogu sügavkülmiku sisu. Voolukatkestuse alarm on mõeldud selleks, et anda teile voolukatkestuse korral tagasisidet sügavkülmikus oleva toidu kvaliteedi kohta. Süsteem ei garanteeri toidu kvaliteeti ega ohutust ning sügavkülmikus oleva toidu kvaliteeti tuleb endal hinnata.


2.5. TEMPERAATUURI HÄIRE


Kõlab helisignaali ja temperatuuri märgutuli (°C) vilgub.

Häiresignaali aktiveerub järgmistel juhtudel.

- Seade on pärast pikka seismist toiteallikaga ühendatud
 - Sügavkülmikusse temperatuur on liiga kõrge
 - Sügavkülmikusse asetatava värsk toidu kogus ületab andmesildil märgitud toidukogust
 - Sügavkülmiku uks on kauaks lahti jäänud
- Häiresignaali vaigistamiseks vajutage üks kord häire peatamise nuppu . Häire märgutuli  kustub automaatselt, kui sügavkülmikusse temperatuur langeb alla -10 °C, ning temperatuuri seade märgutuli (°C) enam ei vilgu ning kuvab määratud temperatuuri.

2.6. LAHTISE UKSE HÄIRE

Häire ikoon  hakkab vilkuma ja kõlab helisignaali. Häire käivitub, kui uks on enam kui 2 minutiks lahti jäetud.

Uksehäire lõpetamiseks sulgege uks või vajutage üks kord häire lõpetamise nuppu , mis helisignaali vaigistab.

*Saadaval ainult valitud mudelitel. Vaadake KIIRJUHENDIST, kas teie mudelil on see funktsioon olemas.

2.7. PEOREŽIIM*

Kasutage seda funktsiooni jookide jahutamiseks sügavkülmikus. Kui funktsiooni valimisest möödub 30 minutit (0,75 l pudeli jahutamiseks vajalik aeg, vältides klaasi purunemist), siis hakkab sümbol vilkuma ja kõlab helisignaali: võtke pudel sügavkülmikust välja ja vajutage alarmi seiskamise nuppu, et alarm välja lülitada.


Tähtis. Ärge jätke pudelit sügavkülmikusse kauemaks, kui on vaja selle jahutamiseks.




2.8. ÜLIKIIRE KÜLMUTUS*

Ülikiire külmutuse sektsioon on mõeldud kuni 2 kg värske toidu väga kiireks külmutamiseks. Ülikiire kiirkülmutusfunktsioon vähendab jääkristallide moodustumist toidus külmutamise käigus, tagades sedasi toidu parima võimaliku kvaliteedi, kui see enne tarbimist taas üles sulatatakse. Kui ülikiire külmutuse funktsioon ei ole sisse lülitatud, saab seda sektsiooni kasutada tavapäraseks külmutamiseks või juba külmutatud toitude säilitamiseks.

Märkus: Kui ülikiire külmutuse funktsioon on sisse lülitatud, võite kuulda vaikset undamist. See on täiesti normaalne ja selle põhjuseks on õhuvool, mis tagab külma optimaalse jagunemise sektsioonis.

Ülikiire külmutuse funktsiooni sisse- ja väljalülitamine.

1. Veenduge, et viimasest ülikiire külmutuse funktsiooni sisselülitamisest on möödunud vähemalt 12 tundi (kui olete seda funktsiooni üldse kasutanud). Ärge lülitage funktsiooni sisse tihedamini kui kord 12 tunni jooksul.
2. Veenduge, et kiirkülmutusfunktsioon ei oleks aktiveeritud. Ülikiire külmutus ja kiirkülmutus ei saa olla korraga sisse lülitatud.
3. Tühjendage ülikiire külmutuse sektsioon.
4. Lülitage "Shock Freeze" (ülikiire külmutuse) funktsiooni sisse, vajutades juhtpaneelil vastavat nuppu . Icoon süttib põlema ja sektsiooni põhjas olevad ventilaatorid hakkavad tööle, suurendades külma õhuvoolu ja kiirendades seeläbi külmutusprotsessi.
5. Asetage külmutatav toit sügavkülmikusse nii, et see jääb mõned sentimeetrid (min 2 cm) sügavkülmiku tagaosas olevatest ventilaatoritest kaugemale. Nii saab külm õhk liikuda.
6. Maksimaalse külmutamiskiiruse saavutamiseks soovitage ülikiire külmutuse funktsiooni mitte välja lülitada enne, kui see automaatselt sulgub, ja hoida ust suletuna.


7. Ülikiire külmutuse funktsioon lülitub automaatselt välja 4-5 tunni möödumisel selle sisselülitamisest: märgutuli kustub  ja ventilaatorid jäävad seisma. Soovi korral saate ülikiire külmutuse funktsiooni muidugi välja lülitada, kui vajutate korraks juhtpaneelil nuppu  : märgutuli  kustub ja ventilaatorid jäävad seisma.

Tähelepanu!





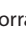
• Ei ühildu kiirkülmutusfunktsiooniga

Optimaalse töö tagamiseks ei saa ülikiire külmutuse ja kiirkülmutuse funktsioone korraga kasutada. Seega kui kiirkülmutusfunktsioon on juba sisse lülitatud, tuleb see enne ülikiire külmutuse aktiveerimist kõigepealt välja lülitada (ja vastupidi).

• Kui ülikiire külmutuse sektsiooni ventilaatorid ei hakka tööle

Kui ülikiire külmutuse funktsioon on aktiveeritud, võib juhtuda, et märgutuli  süttib, nagu peab, aga ventilaatorid ei hakka tööle. See on normaalne ja tähendab, et sügavkülmikus sulatatakse parajast jääd. Jääsulatusfaasi lõppedes (maksimaalne kestus: 1,5 tundi) hakkavad ventilaatorid automaatselt tööle ja ülikiire külmutuse funktsioon käivitub, nagu peab.

• Kui märgutuli ei sütti

Kui pärast nupu  vajutamist süttib põlema ikoon : siis on nuppu  vajutatud liiga kaua. Ülikiire külmutuse funktsiooni sisselülitamiseks lülitage esmalt välja kiirkülmutusfunktsioon (hoidke nuppu  3 sekundit all, seejärel vajutage korraks nuppu , aga mitte kauem kui 1 sekund.

2.9. KIIRKÜLMUTUS

Seadme andmesildile on kirjutatud värske toidu kogus (kg), mida 24 tunni jooksul on võimalik külmutada.

Seda funktsiooni saab kasutada seadme optimaalse töö tagamiseks 24 tundi enne värske toidu asetamist sügavkülmikusse. Funktsiooni sisse-/väljalülitamiseks järgige lühijuhendis olevaid juhiseid. Pärast värske toidu sügavkülmikusse panemist piisab tavaliselt 24-tunnisest kiirkülmutusest. 50 tunni pärast lülitub kiirkülmutusfunktsioon automaatselt välja.

Tähelepanu!


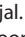
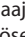
Energia kokkuhoidmiseks võib väikese koguse toidu külmutamisel kiirkülmutuse juba mõne tunni pärast välja lülitada.



*Saadaval ainult valitud mudelitel. Vaadake KIIRJUHENDIST, kas teie mudelil on see funktsioon olemas.

Ei ühildu ülikiire külmutuse funktsiooniga

Optimaalse töö tagamiseks ei saa ülikiire külmutuse ja kiirkülmutuse funktsioone korraga kasutada. Seega kui kiirkülmutusfunktsioon on juba sisse lülitatud, tuleb see enne ülikiire külmutuse aktiveerimist kõigepealt välja lülitada (ja vastupidi).

2.10. ECO ÖÖFUNKTSIOON (ÕINE TARIIF) *

Eco ööfunktsiooniga saab seadme energiatarvet väiksema tariifiga ajale (tavaliselt öösiti) koondada, kui elekter on vabalt saadaval ja maksab vähem kui päeval (riikides, kus kasutatakse ajapõhist mitmetariifset süsteemi, küsige energiatarviite teavet kohalikust elektriettevõttest). Funktsiooni aktiveerimiseks vajutage nuppu  väiksema tariifi alguse kellaajal (oleneb konkreetsest hinnapaketest). Näiteks kui väiksem tariif hakkab kehtima kell 20.00, siis vajutage nuppu  sellel kellaajal. Kui Eco ööfunktsiooni märgutuli  põleb, on funktsioon sisse lülitatud. Kui funktsioon on aktiveeritud, siis kohandab seade automaatselt energiatarvet valitud kellaaja järgi, nt määrab päevaks väiksema energiatarbe kui ööseks.

TÄHTIS! Nõuetekohase töö tagamiseks peab funktsioon olema aktiivne ööpäev ringi. Funktsioon on aktiivne seni, kuni see välja lülitatakse (või kui see lülitub välja voolukatkestuse või seadme väljalülitamise tõttu). Funktsiooni väljalülitamiseks vajutage nuppu  uuesti. Kui Eco ööfunktsiooni märgutuli  ei põle, siis on funktsioon välja lülitatud.

Märkus: Seadme deklareeritud energiatarbimine puudutab seadme tööd ilma aktiivse Eco ööfunktsioonita.

2.11. KÜLMUTUSKONTROLL*

Külmutuskontroll on kõrgetasemeline tehnoloogia, mis vähendab tänu uuenduslikule ja külmikust sõltumatule õhusüsteemile temperatuurikõikumisi kogu külmutussektsioonis. Külmakahjustusi esineb märksa vähem ja toidu algkvaliteet ja -värv säilivad.

Külmutuskontrolli aktiveerimiseks valige menüüst funktsioon, seadke >SEES< peale ja vajutage valiku kinnitamiseks OK-nuppu. Funktsiooni väljalülitamiseks korrake sama toimingut, kuid seadke funktsioon >VÄLJAS< peale.

Funktsioon töötab selles temperatuurivahemikus õigesti: -22 °C kuni -24 °C.

Kui funktsioon on rakendatud ja hetketemperatuur külmikus on seatud soojemale seadepunktile kui -22°C, seatakse temperatuur automaatselt töövahemikku jääva -22°C peale.

Kui funktsioon on rakendatud ja kasutaja seab külmiku temperatuuri väljapoole töövahemikku, lülitatakse funktsioon automaatselt välja.

Kui kiirkülmutus on rakendatud, ei saa funktsiooni "külmutuskontroll" rakendada seni, kuni kiirkülmutuse funktsioon välja lülitatakse.

2.12. AUTOMAATNE SULATUS

Seade määrab automaatselt sulatuse kasutustingimuste ja ümbritseva niiskuse alusel

Sulatusfunktsiooniga sügavkülmikud tagavad hoiuruumis külma õhu ringluse ja takistavad jää teket. Seetõttu ei ole külmikut üldse vaja sulatada.

Külmunud toit ei jää seinte külge kinni, sildid püsivad loetavana ja hoiuruum on puhas ning korras.

Koostöös 6th Sense'i külmutuskontrolli / ProFreeze'i külmutuskontrolliga ei juhi see funktsioon üksnes anduri tööd, vaid optimeerib ka energia tõhusust.

*Saadaval ainult valitud mudelitel. Vaadake KIIRJUHENDIST, kas teie mudelil on see funktsioon olemas.

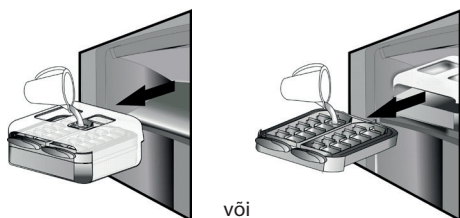
2.13. JÄÄKUUBIKUSÜSTEEM*

KUIDAS TEHA JÄÄKUUBIKUID

Jääkuubikute aluse eemaldamiseks tõmmake seda enda poole.



HOIATUS! Täitke ainult joogiveega (maksimumtase = 2/3 kogu mahutavusest).



või

Asetage jääkuubikusüsteem uuesti sügavkülmutusseksiooni või asetage jääkuubikute alus uuesti jääkuubikusüsteemi. Tegutsuge ettevaatlikult, et vesi maha ei loksuks.



Oodake seni, kuni tekivad jääkuubikud (soovitav on oodata umbes neli tundi).

NB! Jääkuubikusüsteem on eemaldatav. Selle saab paigutada ükskõik millisesse sügavkülmutusseksiooni ossa horisontaalasendisse või võtta seadmest välja, kui jääd ei ole vaja.

3. KASUTUS

3.1. SÜGAVKÜLMIKU HOIURUUMI SUURENDAMINE

Sügavkülmiku hoiuruumi saate suurendada järgmiselt.

- Eemaldage sahtlid/ labad*, et suuremaid toiduaineid külmikusse paigutada.
- Pange toiduained otse sügavkülmikuriiulitele.
- Eemaldage jääkuubikusüsteem* .
- Eemaldage pudelihoidik*.

KUIDAS JÄÄKUUBIKUID VÄLJA VÕTTA

Veenduge, et jääkuubikute aluse all paikneb hoiunõu. Kui see puudub, siis paigaldage see.

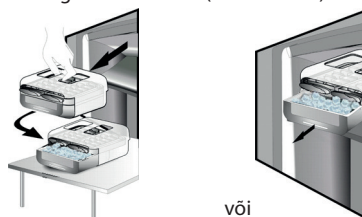
Keerake üht hooaba kindlalt päripäeva, kuni alus pisut pöörab. Jääkuubikud kukuvad hoiunõusse.



Vajadusel tehke teine toiming ka kandiku teise poole puhul.

Jää kättesaamiseks tõstke hoiunõud pisut ülespoole ja seejärel tõmmake seda enda poole.

NB! Kui soovite, võite ka kogu jääkuubikusüsteemi seadmest eemaldada, et võtta jääkuubikud välja enda jaoks mugavaimas kohas (nt otse laual).



või

2.14. LED-VALGUSTUSSÜSTEEM*

Sügavkülmutusseksioonis olevas valgustussüsteemis kasutatakse LED-lampe, et valgustus oleks parem ja energiatarve väiksem. Kui LED-valgustus ei tööta, siis pöörduge selle vahetamiseks teenindusse.

3.2. MÄRKUSED

- Ärge blokeerige õhu väljavooluava (toote tagaseinas) toiduainetega.
- Kui sügavkülmik on varustatud labaga, saab hoiuruumi suurendada, kui laba eemaldatakse.
- Kõik riulid, labad ja väljatõmmatavad sahtlid on eemaldatavad.
- Seadme sisetemperatuuri võib mõjutada välistemperatuur, ukse avamise sagedus ja ka seadme asukoht. Neid tegureid tuleb temperatuuri määramisel arvesse võtta.
- Kui ei ole märgitud teisiti, siis ei tohi seadme tarvikuid nõudepesumasinas pesta.

*Saadaval ainult valitud mudelitel. Vaadake KIIRJUHENDIST, kas teie mudelil on see funktsioon olemas.

4. NÕUANDEID TOIDU SÄILITAMISEKS

Külmutussektsoon sobib suurepäraselt külmutatud toidu hoidmiseks, jääkuubikute valmistamiseks ja värsket toidu külmutamiseks.

24 tunniga külmutatava värsket toidu kogus kilogrammides on andmesildil (... kg / 24 h).

Kui säilitate sügavkülmikus väheses koguses toitu, soovitate selle paigutada kõige külmemasse piirkonda – olenevalt seadme mudelist kas ülemisse või keskmisesse alasse (vaadake toote andmelehel, kus värsket toitu hoida soovitatakse).

4.1. KÜLMUTATUD TOIDUAINETE SÄILITUSAEG

Tabelis on kirjas värskete külmutatud toiduainete soovitatav säilitusaeg.

TOIDUAINED	SÄILITUSAEG (kuud)
Liha	
Veiseliha	8 – 12
Sealiha, vasikaliha	6 – 9
Lambaliha	6 – 8
Küülik	4 – 6
Hakkliha / rupsid	2 – 3
Vorstikesed	1 – 2
Linnuliha	
Kana	5 – 7
Kalkun	6
Rupsid	2 – 3
Koorikloomad	
Molluskid, krabid, homaarid	1 – 2
Merivähid	1 – 2
Karbid	
Lüditud austrid	1 – 2

Kala	
„rasvane“ (lõhe, heeringas, makrell)	2 – 3
„lahja“ (tursk, lest)	3 – 4
Hautised	
Liha, linnuliha	2 – 3
Piimatooted	
Või	6
Juust	3
Suure rasvasisaldusega koor	1 – 2
Jäätis	2 – 3
Munad	8
Supid ja kastmed	
Supp	2 – 3
Lihakaste	2 – 3
Pasteet	1
Köögiviljahautis	8
Sai ja pagaritooted	
Bread (Leib)	1 – 2
Koogid (tavalised)	4
Vahukooretort (koogid)	2 – 3
Pannkoogid	1 – 2
Küpsetamata pagaritooted	2 – 3
Quiche	1 – 2
Pizza	1 – 2

*Saadaval ainult valitud mudelitel. Vaadake KIIRJUHENDIST, kas teie mudelil on see funktsioon olemas.

PUUVILI JA KÖÖGIVILI

TOIDUAINED	SÄILITUSAEG (kuud)
Puuvili	
Õunad	12
Aprikoosid	8
Põldmarjad	8 – 12
Mustsõstrad, punased sõstrad	8 – 12
Kirsid	10
Virsikud	10
Pirnid	8 – 12
Ploomid	10
Vaarikad	8 – 12
Maasikad	10
Rabarber	10
Puuviljamahlad (apelsin, sidrun, greip)	4 – 6
Köögivilid	8 – 10
Spargel	6 – 8
Basiilik	12
Oad	8 – 10
Artišokid	8 – 10
Spargelkapsas	8 – 10
Rooskapsas	8 – 10
Lillkapsas	10 – 12
Porgandid	6 – 8
Seller	8
Seened (šampinjonid)	6 – 8
Petersell	10 – 12
Paprika	12
Herned	12
Aedoad	12
Spinat	8 – 10
Tomat	8 – 10
Suvikõrvits	

Soovitame kõik külmutatavad toiduained sildistada ja varustada kuupäevaga. Sildi lisamine aitab teil toiduaineid tuvastada ja lisaks teate täpselt, millal need on vaja ära tarvitada, enne kui toidu kvaliteet hakkab langema. Sulatatud toitu ei tohi uuesti külmutada.

4.2. VÄRSKE TOIDU KÜLMUTAMISE JA SÄILITAMISE NÕUANDED

- Enne külmutamist mähkige värsked toit sisse ja sulgege tihedalt: alumiiniumfoolium, toidukile, õhu- ja veekindlad kilekotid, kaanega polüetüleen-/külmutuskarbid, mis sobivad külmutatud toidule.
- Toit peab olema värsked, küps ja väga hea kvaliteediga selleks, et saada kõrge kvaliteediga külmutatud toitu.
- Värsked köögi- ja puuviljad tuleks eelistatavalt külmutada vahetult peale korjamist, et need säilitaksid toiteväärtuse, konsistentsi, värvuse ja maitse.

Mõnda tüüpi liha, eriti ulukiliha tuleb lasta enne külmutamist laagerduda.

Märkus:

- Laske soojal toidul enne sügavkülmissusse panemist alati maha jahtuda.
- Tarvitage täielikult või osaliselt sulanud toiduained kohe ära. Ärge külmutage ülessulanud toitu uuesti, kui seda ei ole vahepeal küpsetatud. Sulanud toidu võib pärast vahepealset küpsetamist uuesti külmutada.
- Ärge külmutage vedelikuga pudeleid.

4.3. JÄÄPATAREIDE KASUTAMINE*

Jääpatareid aitavad voolukatkestuse korral toitu külmununa hoida. Asetage need tõhusaimaks kasutuseks sügavkülmi ülaosas asuva toidu peale.

4.4. KÜLMUTATUD TOIT: SOOVITUSED OSTMISEKS

Külmutatud toiduainete ostmisel:

- Jälgige, et pakend ei oleks kahjustatud (kahjustatud pakendis või külmutatud toit rikneda). Kui pakend on paisunud või kohati niiske, võib see tähendada, et toitu ei ole hoiustatud optimaalsetes tingimustes ja sulamine võib olla juba alanud.
- Poes käies ostke külmutatud toiduained kõige viimasena ja kasutage nende kojuviimiseks termoskotti.
- Koju jõudes pange külmutatud toiduained kohe sügavkülmissusse.
- Ärge külmutage uuesti toitu, mis on kas või osaliselt sulanud. Tarvitage see ära 24 tunni jooksul.
- Vältige temperatuurikõikumisi või viige need miinimumini. Jälgige pakendil olevat aegumistähtaega.
- Järgige alati pakendil toodud hoiustamisteavet.

5. SEADME TÖÖMÜRA

Seadme kostvad helid on tavapärased, sest sellel on temperatuuri reguleerimiseks mitu ventilaatorit ja mootorit, mis lülituvad automaatselt sisse ja välja.

Osa töömürast on siiski võimalik vähendada

- Loodige seade ja paigaldage see tasasele pinnale
- Veenduge, et seade oleks mööblist eemal.
- Kontrollige, kas seadme sisemuses paiknevad tarvikud on õigesti paigutatud.
- Kontrollige, et pudelid ja muud anumad ei puutuks üksteise vastu.

Mõned tööhelid, mida võite kuulda:

6. SOOVITUSED JUHTUDEKS, KUI SEADET EI KASUTATA

Sisin seadme esmakordsel sisselülitamisel või pärast pikka seismist.



Mulin, kui jahutusvedelik voolab torudesse.



BRRR-heli kostab kompressori töötamise ajal.



Sumin, kui veeklaps või ventilaator hakkab tööle.



Krabin, kui kompressor käivitub või valmis jääkuubikud kukuvad jäärestist, klõpsud, kui kompressor sisse ja välja lülitub.



Klõpsatus kõlab termostaadist, mis reguleerib kompressori käitamise sagedust.



6.1. PUHKUS, EEMALVIIBIMINE

Pikema äraoleku eel on soovitatav kõik toiduained külmikust ära kasutada ja seade energia säästmiseks vooluvõrgust välja võtta.

6.2. TRANSPORTIMINE

1. Võtke kõik eemaldatavad osad välja.
2. Pakkige need korralikult ja mässige omavahel kokku kleelindiga, et need ei pörkuks üksteisega ega läheks kaotsi.
3. Keerake reguleeritavad jalad välja, et need ei puudutaks tugipinda.
4. Sulgege uks ja fikseerige see kleelindiga. Kinnitage toitejuhe kleelindiga seadme külge.

6.3. VOOLUKATKESTUS

Voolukatkestuse korral helistage elektrifirmasse ja küsige, kui kaua katkestus kestab.

Märkus: Pidage meeles, et täis seade säilitab külma kauem, kui osaliselt täis seade.

Kui toidul on veel näha jääkristallid, võib selle uuesti külmutada, kuid lõhn ja maitse võivad olla muutunud.

Kui toiduained näevad halvad välja, on kindlam need ära visata.

Kui voolukatkestus kestab kuni 24 tundi.

1. Hoidke seadme uks kinni. Nii püsib külmikus olev toit võimalikult kaua külmana.

Kui voolukatkestus kestab üle 24 tunni.

1. Tühjendage külmutusseksioon ja pange toiduained kaasaskantavasse sügavkülmikusse. Kui sellist sügavkülmikut või jääpatareisi ei ole käepärast, siis püüdke kergemini riknevad toiduained ära kasutada.
2. Tühjendage jääkuubikute rest.

7. HOOLDAMINE JA PUHASTAMINE

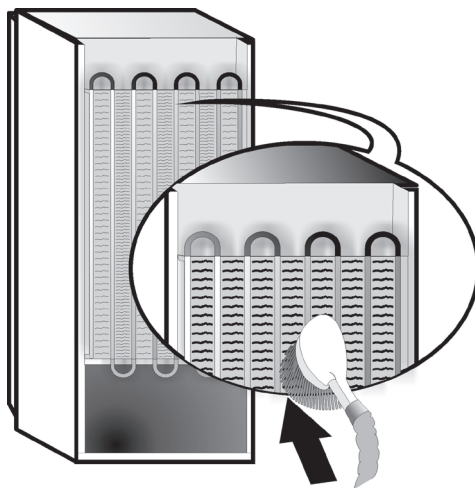
Enne seadme hooldamist või puhastamist tuleb võtta seadme pistik pistikupesast või seade vooluvõrgust välja. Puhastage külmikut regulaarselt lapi ning leige vee ja spetsiaalselt külmiku sisemuse jaoks mõeldud neutraalse puhastusvahendiga. Ärge kasutage abrasiivseid puhastusvahendeid. Ärge puhastage külmiku osi tuleohtlike vedelikega! Gaasid võivad põhjustada tuleohtu või plahvatuse. Puhastage seadme välispinnad ja uksetihend niiske lapiga ning kuivatage pehme lapiga.

Ärge kunagi kasutage aurpuhastusseadmeid.

Seadme taga asuvat kondensaatorit tuleb regulaarselt puhastada tolmuimejaga.

Oluline!

- Nuppe ja juhtpaneeli tablood ei tohi puhastada alkoholi ega alkoholipõhiste ainetega. Kasutage selleks kuiva lappi.
- Jahutussüsteemi torud paiknevad sulatusvee aluse lähedal ja võivad kuumeneda. Puhastage neid regulaarselt tolmuimejaga.
- Klaasriiuli eemaldamiseks või paigaldamiseks tõstke esiosa ülespoole, et see piirikut vabastada.



8. RIKKEOTSING




8.1. ENNE GARANTIIREMONDITEENINDUSSE PÖÖRDUMIST...

Probleemid seadme kasutamisel tulenevad sageli väikestest asjadest, mille saate ise kindlaks ja korda teha ilma mingite tööriistadeta.

PROBLEEM	LAHENDUS
Seade ei tööta:	<ul style="list-style-type: none">• Kas toitejuhe on ühendatud õige pingega seinakontakti?• Kas olete kontrollinud oma kodu elektrisüsteemi kaitseseadmeid ja kaitsmeid?
Kui sulatusvee alusel on vett:	<ul style="list-style-type: none">• See on kuum, niiske ilma puhul tavaline. Alus võib olla isegi poolenisti täis. Et vältida vee mahavoolamist, veenduge, et seade on loodis.
Kui uksetihendiga kokkupuutuvad seadme korpuse servad on katsudes soojad:	<ul style="list-style-type: none">• See on kuum ilmaga ja kompressori töötamise ajal tavaline.
Kui valgustus ei tööta:	<ul style="list-style-type: none">• Kas olete kontrollinud oma kodu elektrisüsteemi kaitseseadmeid ja kaitsmeid?• Kas toitejuhe on ühendatud õige pingega seinakontakti?• Kui LED-tuled ei tööta, tuleb helistada teenindusse ja lasta need asendada sama tüüpi tuledega, mis on saadaval ainult meie teenindustes ja volitatud edasimüüjate juures.
Kui tundub, et mootor töötab liiga palju:	<ul style="list-style-type: none">• Mootori tööaeg oleneb mitmesugustest asjaoludest: ukse avamise sagedusest, säilitatava toidu kogusest, ruumi temperatuurist, temperatuuriseadetest.• Kas kondensaator (seadme taga) on tolmust ja ebemetest puhas?• Kas uks on korralikult suletud?• Kas uksetihendid on õigesti paigas?• Kuumadel päevadel või sooja ruumi puhul töötab mootor tavapärasest pikemalt.• Kui seadme uks on jäänud kauemaks lahti või kui korraga pannakse seadmesse suur kogus toiduaineid, töötab mootor pikemalt, et seadme sisemus maha jahutada.
Kui seadme temperatuur on liiga kõrge:	<ul style="list-style-type: none">• Kas seadme juhtseaded on õigesti seadistatud?• Kas seadmesse on pandud suur kogus toitu?• Veenduge, et ust ei avata liiga tihti.• Kontrollige, kas uks sulgub korralikult.
Kui ukсед ei avane ega sulgu korralikult:	<ul style="list-style-type: none">• Veenduge, et toiduainepakid ei jää uksele ette.• Kontrollige, kas sisemised osad ja automaatne jäävalmistaja on korralikult oma kohal.• Veenduge, et uksetihendid ei ole määrdunud ega kleepuvad.• Veenduge, et seade on loodis.

8.2. RIKKED

Juhul kui tekib tööhäire, kuvatakse see numbrinäidiku LED-del (nt häire 1, häire 2 jne). Helistage müügiärgsesse teenindusse ja küsige häire kood üle. Kõlab häiresignaali, häire ikoon ⚠ süttib ja F-täht numbrinäidikul vilgub vastavalt alljärgnevale tõrkekoodile:

Tõrkekood	Ilming	
Tõrge 2	F-täht vilgub 0,5 sek välbaga. Lülitub SISSE 2 korda, seejärel jääb 5 sekundiks kustu. Muster kordub.	 x 2
Tõrge 3	F-täht vilgub 0,5 sek välbaga. Lülitub SISSE 3 korda, seejärel jääb 5 sekundiks kustu. Muster kordub.	 x 3
Tõrge 6	F-täht vilgub 0,5 sek välbaga. Lülitub SISSE 6 korda, seejärel jääb 5 sekundiks kustu. Muster kordub.	 x 6

9. MÜÜGIÄRGNE TEENINDUS

Enne teenindusse pöördumist:

Lülitage seade uuesti sisse, et näha, kas probleem püsib. Kui püsib, siis lahutage seadme toide ja oodake enne järgmist sisselülitamist umbes tund aega.

Kui pärast rikkeotsingus kirjeldatud kontrollide tegemist ja seadme sisselülitamist see ikka õigesti ei tööta, võtke ühendust müügiärgse teenindusega ja selgitage probleemi.

Ühenduse võtmisel öelge järgmine teave:

- mudel and seadme seerianumber (toodud andmesildil),
- probleemi olemus,

SERVICE 0000 000 00000

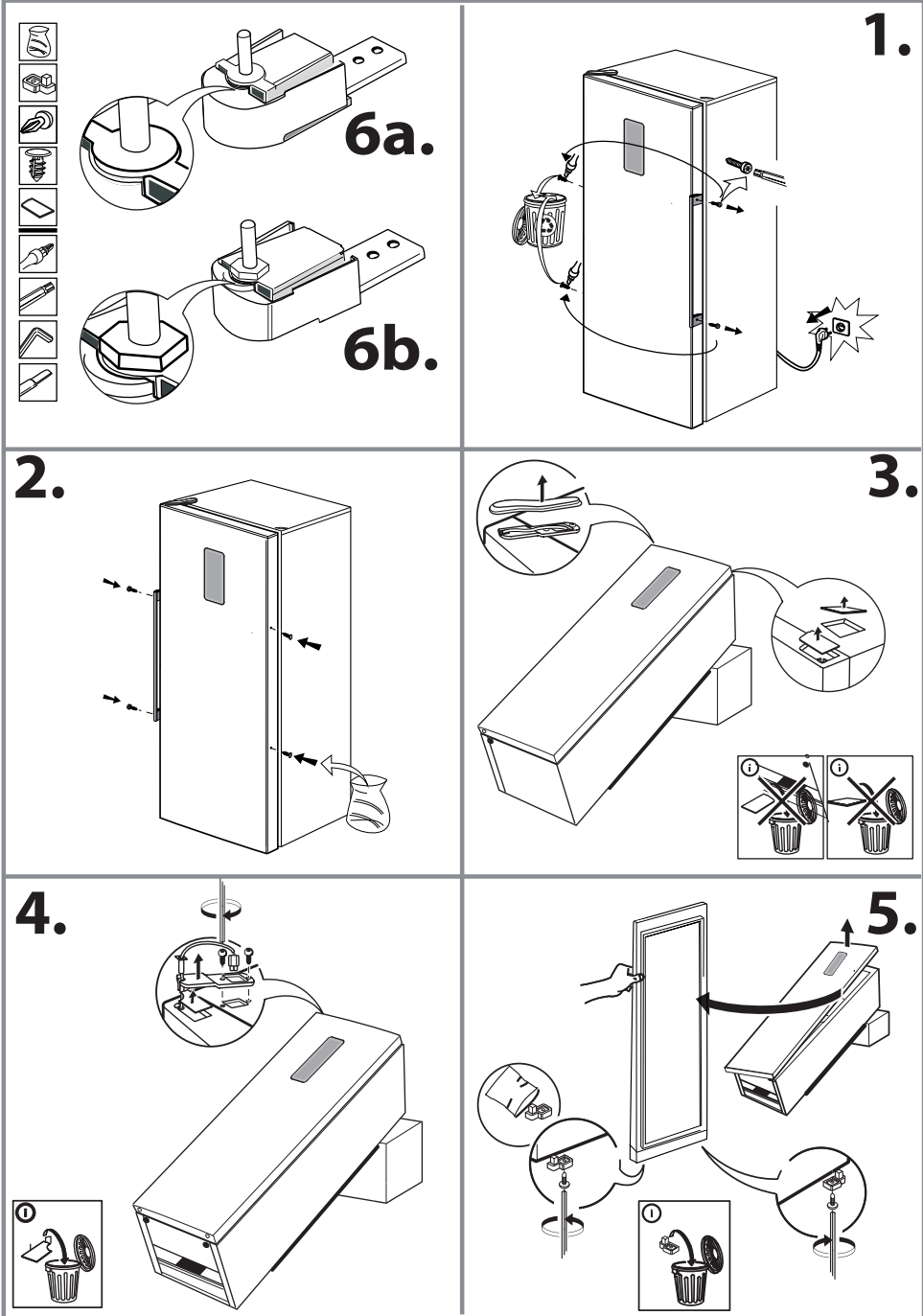


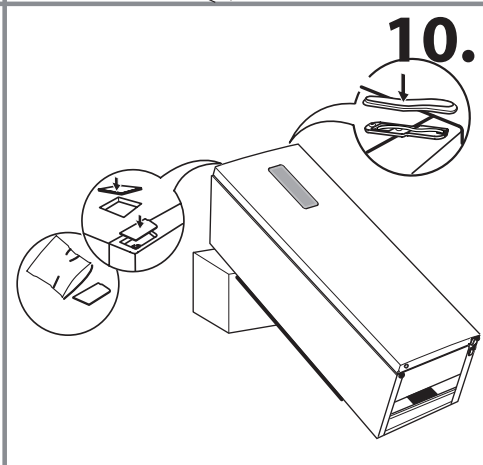
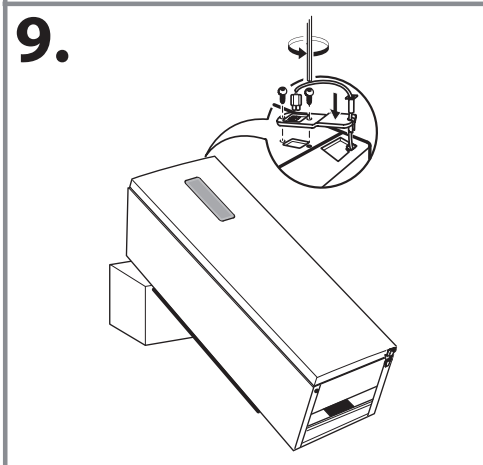
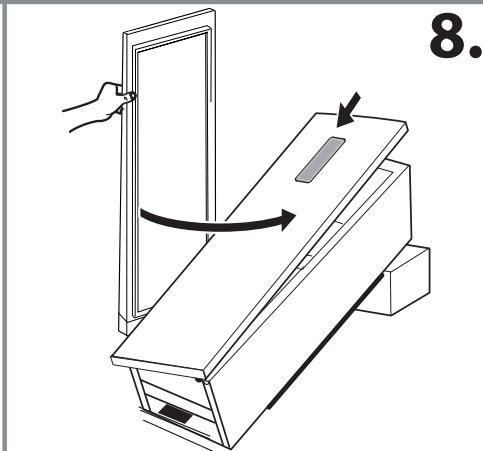
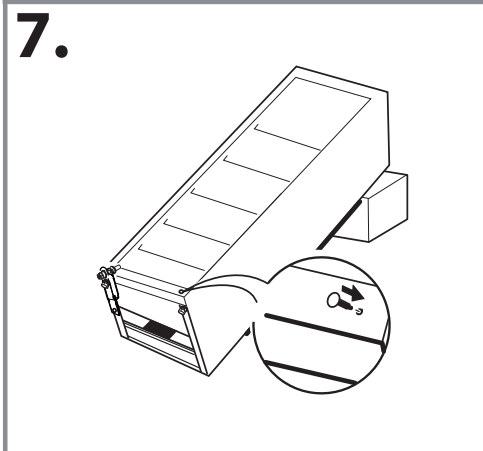
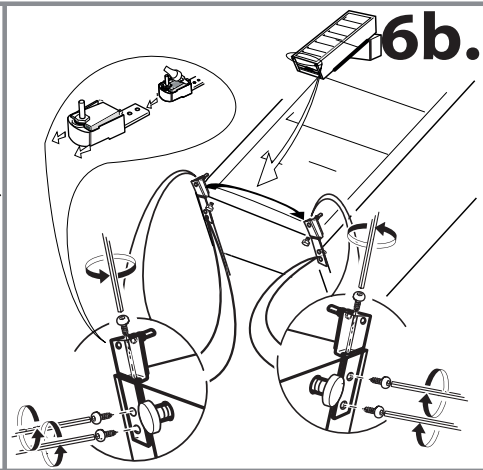
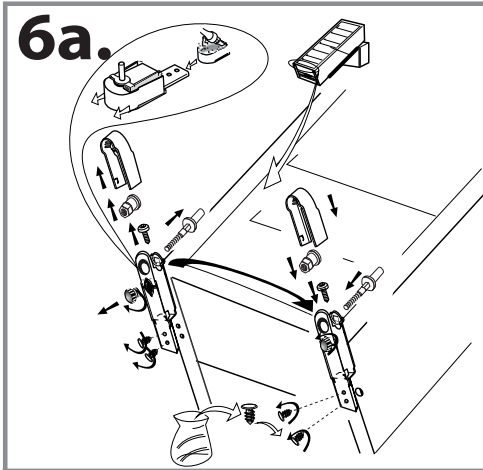
- teenindusnumber (number, mis on toodud sõna SERVICE järel seadme sees andmesildil),
- teie täielik aadress,
- teie telefoninumber ja suunanumber.

Märkus:

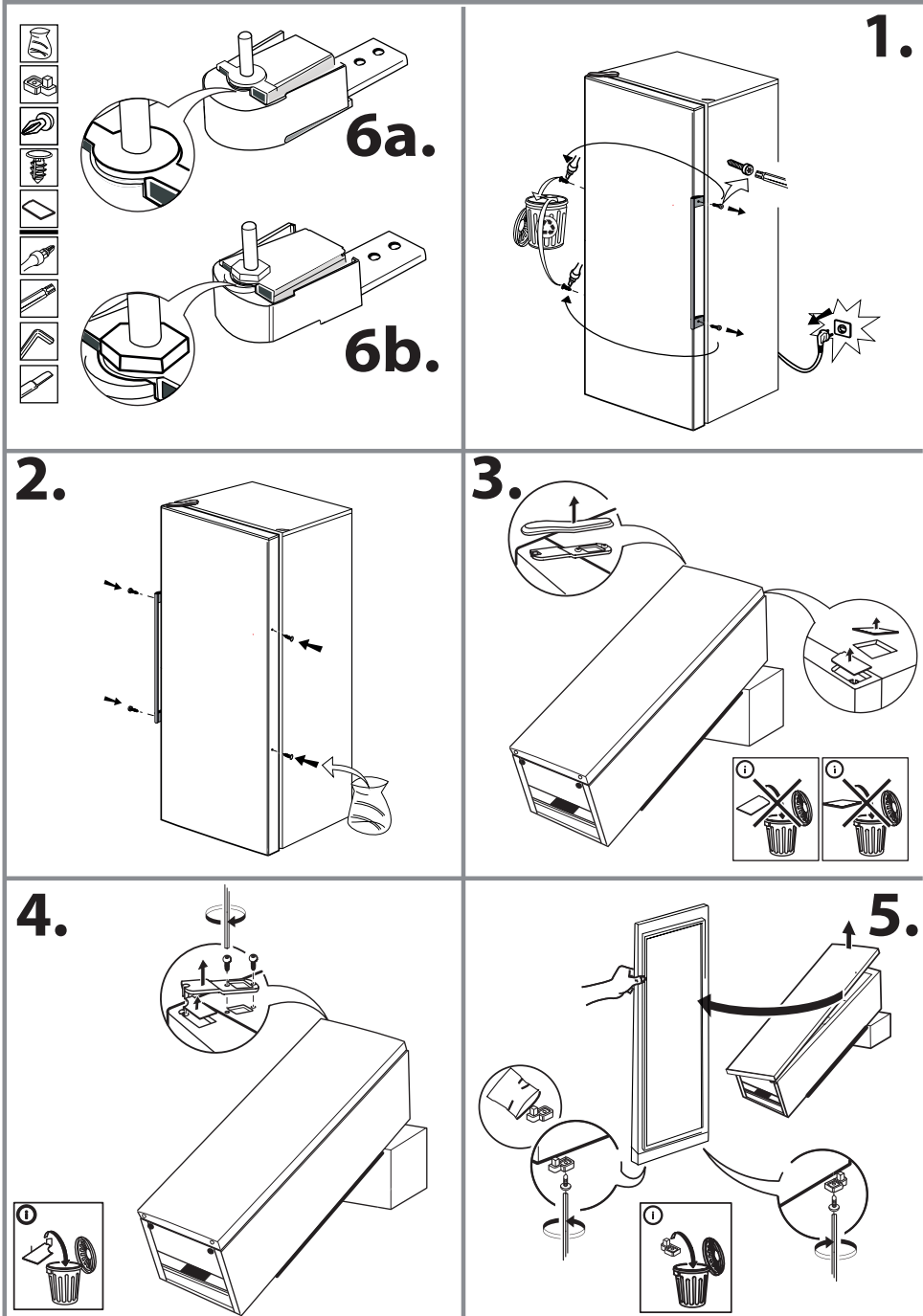
Ukse avanemise suunda saab vahetada. Selle töö tegemine garantiiremonditeeninduses ei kuulu garantii alla.

(1)

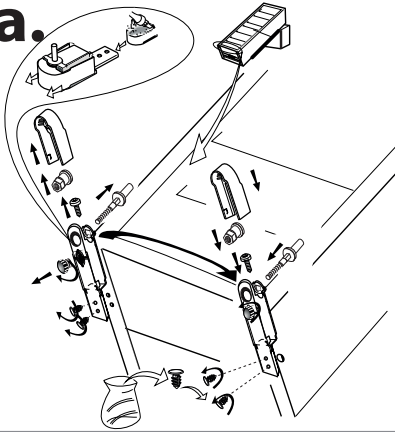




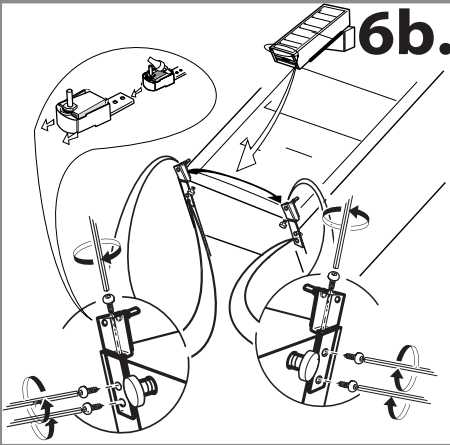
(2)



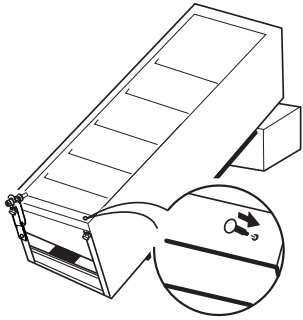
6a.



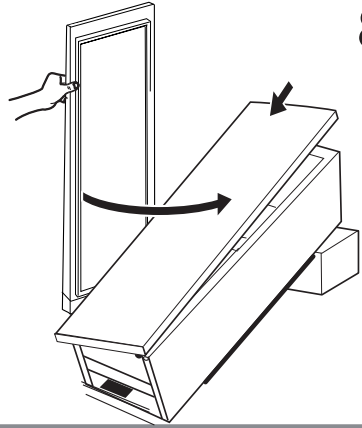
6b.



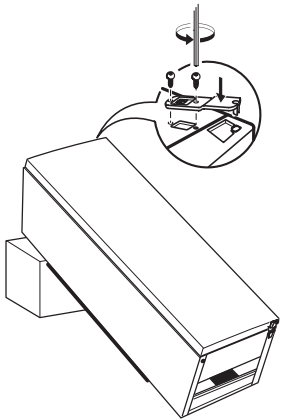
7.



8.



9.



10.

