

Hisense

life reimagined

Pesumasin

KASUTUSJUHEND

Enne selle seadme kasutamist lugege tähelepanelikult seda kasutusjuhendit ja säilitage see edaspidiseks kasutamiseks.


WF5S1045BW
WF5S1245BW
WF5S1045B*
WF5S1245B*


EE


Eesti


See pesumasin on mõeldud ainult majapidamises kasutamiseks.
Ärge kasutage seda pesu jaoks, mis on märgistatud masinpesu
jaoks sobimatuks.


Kasutusjuhendis kasutatavatel järgmistel sümbolitel on järgmised tähendused:

 Teave, nõuanne, vihje või soovitus

 Hoiatus – üldine oht

 Hoiatus – elektrilöögi oht

 Hoiatus – kuum pind

 Hoiatus – tuleoht



Neid suuniseid tuleb hoolikalt lugeda.

ETTEVAATUSABINÕUD



Lugege kasutusjuhised hoolega läbi enne pesumasina kasutamist.

Ärge kasutage pesumasinat enne, kui olete kasutusjuhised läbi lugenud ja neist aru saanud.

Need kasutusjuhised tulevad kaasa mitme pesumasin kuivati mudeliga. Seetõttu ei pruugi mõned funktsioonid või sätted saadaval olla teie pesumasinal.

Juhiste eiramine või pesumasina sobimatu kasutamine võib põhjustada pesu või seadme kahjustamist või kasutaja vigastusi. Hoidke kasutusjuhend käepärast, pesumasina läheduses.

Kasutusjuhised on saadaval meie veebilehel www.Gorenje.com.

See pesumasin on mõeldud ainult majapidamises kasutamiseks. Kui pesumasinat kasutatakse professionaalsel, kasumi saamise eesmärgil või rohkemaks tavapärasest majapidamises kasutamisest, või kui pesumasinat kasutab isik, kes ei ole tarbija, on garantiiperioodiks asjakohaste õigusaktidega nõutav lühim garantiaeg.

Järgige hoolega ettevõtte Gorenje pesumasina ja vee- ning vooluallika ühenduste paigaldusjuhiseid (vt jaotist „PAIGALDAMINE JA ÜHENDAMINE“).

Vee- ja toiteallikaga ühendamise peaks teostama piisava väljaõppega tehnik või ekspert.

Kõik ohutuse või talitusega seotud remondi- ja hooldustööd peavad läbi viima koolitatud spetsialistid.

Ohu vältimiseks tohib **kahjustatud toite**juhet asendada ainult tootja, hooldustehnik või volitatud isik.

Enne pesumasina vooluvõrku ühendamist oodake vähemalt 2 tundi, kuni see saavutab toatemperatuuri.

Seda toodet peab hooldama volitatud teeninduskeskus, kasutades ainult heakskiidetud varuosi.

ÄRGE püüdke pesumasinat ise parandada. Kogenematute isikute tehtud remont võib põhjustada vigastusi või tõsisemaid rikkeid. Pöörduge kohaliku teeninduskeskuse poole ja kasutage alati originaalvaruosi.

Ebaõige ühendamise ja kasutamise või volitamata isiku poolt teostatava hoolduse korral kannab kasutaja remondikulud garantii alla mittekuuluvate kahjustuste eest.

Pesumasinat ei tohi pikendusjuhtme abil vooluvõrku ühendada.

Ärge ühendage masinat toiteallikaga välise lülitusseadme (nt programmitaimer) abil ega ühendage seda regulaarselt sisse ja välja lülitatava toiteallikaga.

Ärge ühendage pesumasinat väikese koormuse jaoks mõeldud pistikupessa.

Pistikupesa peab olema ohutult maandatud ja veevarustus ei tohi olla blokeeritud.

Ärge paigaldage pesumasinat kohta, kus temperatuur võib langeda alla 5°C, vastasel juhul võivad osad vee külmumise korral kahjustuda.

Asetage pesumasin tasasele ja stabiilsele tahkele (betoon) pinnale.

Kui pesumasin asetatakse kõrgendatud alusele, tuleb pesumasinat täiendavalt ümberkukkumise vastu kindlustada.

Enne esimest kasutamist eemaldage transpordipoldid, sest blokeeritud pesumasina sisse lülitamine võib kaasa tuua tõsiseid kahjustusi (vt jaotist „PAIGALDAMINE JA ÜHENDAMINE / Transpordipoltide/-kruvide eemaldamine“). Sellise kahju korral garantii ei kehti.

Pesumasina ühendamiseks veevarustusega veenduge, et kasutaksite kaasas olevat veevoolikut ja tihendeid. Veesurve peab olema vahemikus 0,1–1 MPa (1–10 baari; 1–10 kp/cm²; 10–100 N/cm²).

Kasutage pesumasina veevarustusega ühendamiseks alati uut veevoolikut; ärge taaskasutage vana veevoolikut.

Tühjendusvooliku ots peab ulatuma äravoolusüsteemi.


Enne pesutsükli algust suruge ust näidatud kohale, kuni see lukustub. Ust ei saa pesumasina töö ajal avada.

Enne esimest pesu eemaldage pesumasina trumlist kogu mustus trumlipesu programmiga (vt PROGRAMMI TABELIT).

Pärast pesutsükli sulgege veekraan ja tõmmake toitepistik välja.

Kasutage pesuaineid ainult masinaga pesemiseks ja pesu hooldamiseks. Me ei vastuta pleegitus- või värvainete kasutamisest tulenevate tihendite ja plastosade kahjustuste või värvimuutuste eest.

Katlakivi eemaldamisel kasutage ainult katlakivieemaldeid, millele on lisatud roostevastane kaitse (kasutage ainult roostevabu katlakivieemaldeid). Järgige tootja suuniseid. Lõpetage katlakivi eemaldamise protsess mitme loputussükliga või trumlipuhastusega (enesepuhastusprogramm), et eemaldada puhastusaine jäägid (äädikas jms).

 Ärge kasutage lahusteid sisaldavaid pesuvahendeid, sest see võib põhjustada mürgiste gaaside vabanemist, pesumasina kahjustamist ja tule- ning plahvatusohtu.

Hõbedaioone pesuprogrammi ajal ei vabane.

Pesumasin ei ole ette nähtud kasutamiseks füüsilise või vaimse puudega inimestele (sh lastele) või isikutele, kellel puuduvad kogemused ja teadmised. Neid inimesi peaks nende ohutuse eest vastutav isik pesumasina kasutamisel juhendama.

Garantii ei kata kulutarvikuid, väiksemaid värvikahjustusi, pesumasina vananemisest tulenevat suurenenud müra ega komponentide esteetilisi defekte, mis ei mõjuta pesumasina funktsionaalsust ega ohutust.

LASTE TURVALISUS

Enne pesumasina ukse sulgemist ja programmi käivitamist veenduge, et trumliis poleks midagi peale pesu. Veenduge, et ükski laps poleks trumliisse roninud ja ust seestpoolt sulgenud.

Hoidke pesuainet ja loputusvahendit lastele kättesaamatus kohas.

Aktiveerige lapselukkk. Vt jaotist „TÄIENDAVATE SEADETE JA FUNKTSIOONIDE VALIMINE / Lapselukkk“.

Ärge laske alla kolmeaastastel lastel seadme läheduses olla, välja arvatud juhul, kui nad on pideva järelevalve all.

Pesumasin on valmistatud vastavalt kehtivatele ohutusstandarditele.

Seda pesumasinat võivad kasutada 8-aastased ja vanemad lapsed ning piiratud füüsiliste, sensorsete või vaimsete võimetega või puuduvate kogemuste ja teadmistega inimesed, kuid ainult siis, kui neid pesumasina kasutamise ajal jälgitakse ning nad on saanud suunised pesumasina ohutu kasutamise kohta ja nad mõistavad sobimatu kasutamisega kaasnevat ohte. Veenduge, et lapsed ei mängiks seadmega. Lapsed ei tohi ilma järelevalveta pesumasinat puhastada ega hooldustöid teha.

KUUMA PINNA OHT

Pesutsüklite ajal võib trumli uks kuumeneda. Põletuste vältimiseks olge ettevaatlik. Veenduge, et lapsed ei mängiks ukseklaasi lähedal.

VEE ÜLEVOOLU KAITSE (KUI ON SISSE LÜLITATUD)

Kui veetase seadmes tõuseb üle normi, aktiveerub ülevoolu kaitse. See sulgeb veevarustuse ja hakkab vett välja pumpama. Programm katkestatakse ja teatatakse veast (vt TÕRKEOTSINGU TABELIT).

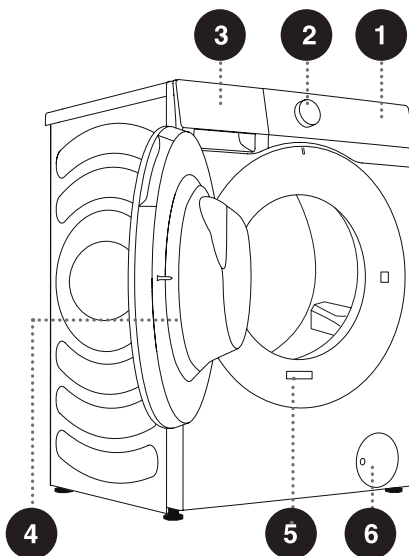
TRANSPORT / PAIGALDUSE JÄRGNE TRANSPORT

Kui kavatsete pesumasinat pärast paigaldamist teisaldada, paigaldage transpordipoldid (vt peatükki „PAIGALDAMINE JA ÜHENDAMINE / Paigalduse järgne transport ja teisaldamine“). Enne transpordikruvide sisestamist ühendage pesumasin vooluvõrgust lahti!

PESUMASINA KIRJELDUS

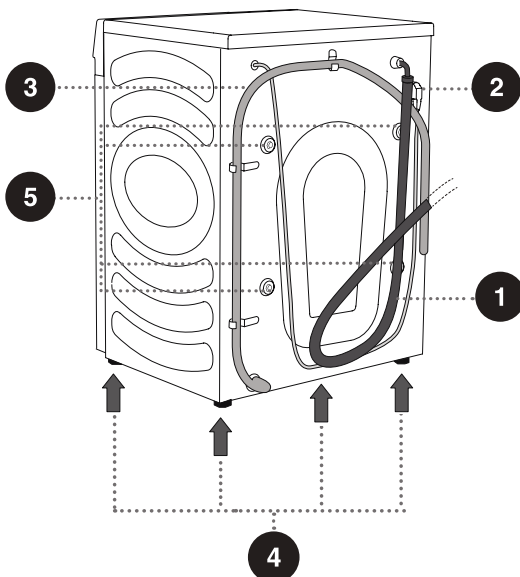
ESIKÜLG

- 1 Juhtplokk
- 2 Programmi valikunupp
- 3 Pesuvahendi sahtel
- 4 Uks
- 5 Andmete plaat
- 6 Pumba filtri kate



TAGAKÜLG

- 1 Vee voolik
- 2 Toitejuhe
- 3 Tühjendusvoolik
- 4 Reguleeritavad tugijalad
- 5 Transpordipoldid/-kruvid

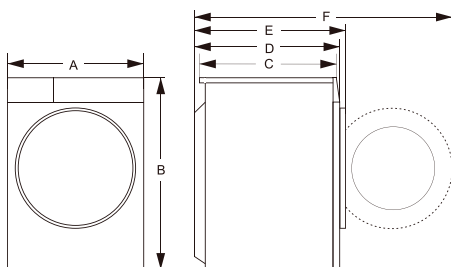


SPETSIFIKATSIOONID

(SÕLTUVALT MUDELIST)

Andmete plaat on paigaldatud pesumasina ukse välisküljele (vt peatükki „PESUMASINA KIRJELDUS“).

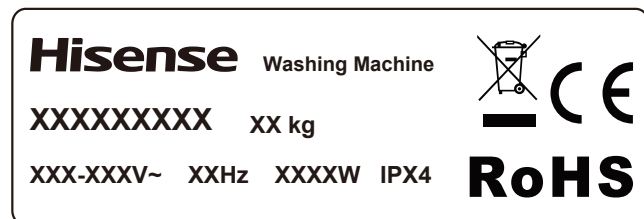
Maksimaalne koormus	10,5 kg	12,0 kg
Mass	69 kg	73 kg
Nimipinge	220-240 V~	
Nimivõimsus	1750 W	
Sagedus	50 Hz	



Mõõtmed (mm)

Indeks	Mõõde (mm)	
	10,5kg	12,0kg
A	595	595
B	845	845
C	560	610
D	590	640
E	620	670
F	1100	1150

Andmete plaat



⚠ Enne seadme vooluvõrku ühendamist oodake vähemalt 2 tundi, kuni see saavutab toatemperatuuri.

PAIGALDAMINE JA ÜHENDAMINE

⚠ Eemaldage kõik pakendid (vt peatükki „KÕRVALDAMINE“). Lahti pakkides ärge kahjustage seadet terava esemega. Hoidke pakkematerjali (kilekotid, muud plastosad jne) lastele kättesaamatus kohas.

Kontrollige seadet kahjustuste suhtes. Kui kahtlustate, et seade on kahjustatud, ärge seda kasutage ja võtke kohe ühendust müüjijärgse teenindusega.

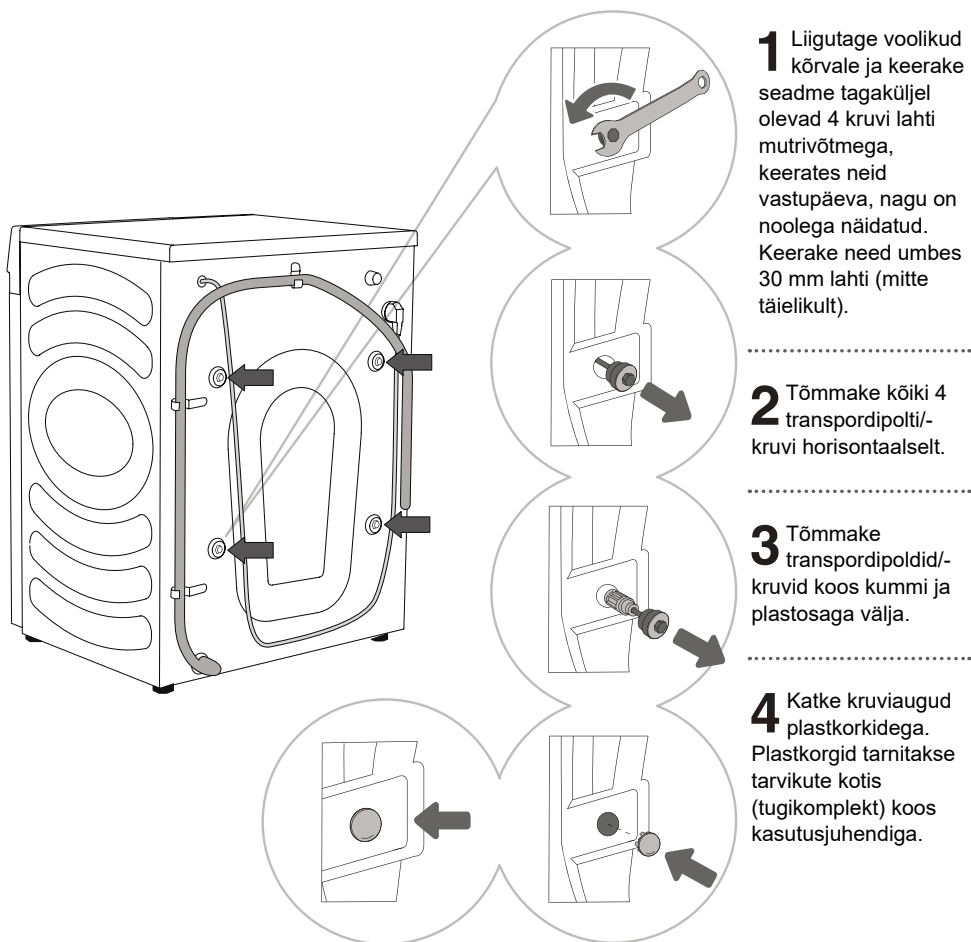
Seade on varustatud tugikomplektiga, mis sisaldab järgmist:

- Kasutusjuhised,
- 4 plastikust korki,
- Veevoolik,
- Väljalaskevooliku hoidja.

Veenduge, et kõik ülaltoodud osad oleksid kaasas.

TRANSPORDIPOLTIDE/-KRUVIDE EEMALDAMINE

⚠ Enne seadme esmast kasutamist tuleb transpordipoldid/-kruvid eemaldada. Blokeeritud seade võib sisselülitamisel kahjustada saada. Sellise kahju korral garantii ei kehti.



💡 Hoidke transpordipoldid/-kruvid alles seadme tulevaseks transportimiseks (transpordipoltide/-kruvide taaspaialdamiseks järgige ülaltoodud toiminguid vastupidises järjekorras).

PAIGALDUSE JÄRGNE TRANSPORT JA TEISALDAMINE

💡 Pesumasina teisaldamiseks pärast selle paigaldamist tuleb TRANSPORTPOLID/-KRUVID taaspaigaldada, et vältida vibratsioonist põhjustatud kahjustusi transportimise ajal (vt peatükki „PAIGALDAMINE JA ÜHENDAMINE / Transpordipoltide/-kruvide eemaldamine“). Kui olete transpordipolidid/kruvid ära kaotanud, saate neid tellida tootjalt.

⚠️ Pärast transportimist tuleb pesumasinal lasta enne vooluvõrku ühendamist vähemalt kaks tundi paigal seista. Seadme peab paigaldama ja ühendama koolitatud tehnik.

⚠️ Lugege kasutusjuhised hooliga läbi enne pesumasina ühendamist. Pesumasina vales ühendamisesest või kasutamisest tekkinud kahjustused ei kuulu garantii alla.

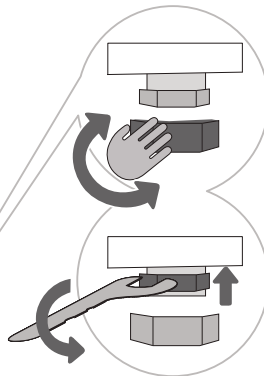
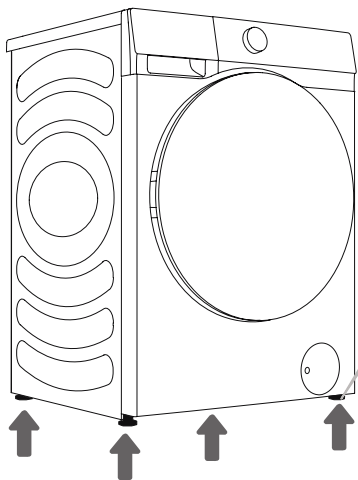
ASUKOHT

☼ Põrandal, millele pesumasin asetatakse, peab olema betoonalus. See peab olema puhas ja kuiv; vastasel juhul võib pesumasin libiseda. Puhastage ka reguleeritavad tugijalad altpoolt.

☼ Pesumasin peab seisma tasasel ja stabiilselt tugeval alusel.

REGULEERITAVAD TUGIJALAD

Kasutage vesiloodi ja kaasasolevat mutrivõtit.



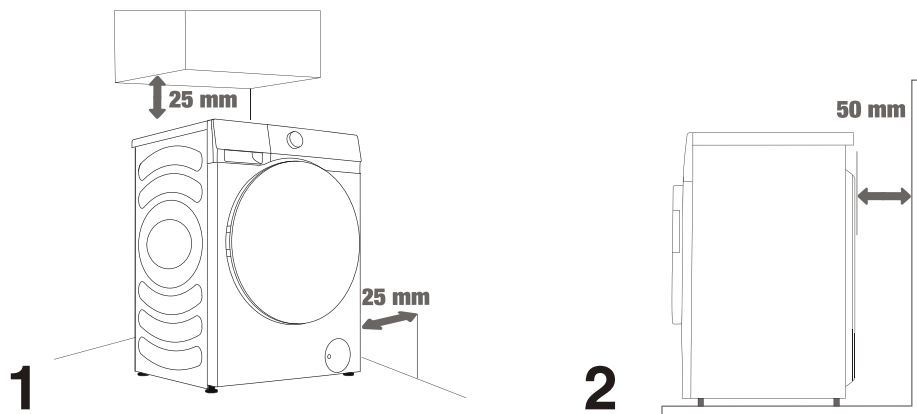
1 Pesumasina tasandamiseks reguleeritavaid jalgu. Tugijalad võimaldavad tasandamist +/- 2 cm.

2 Pärast tugijalgade kõrguse reguleerimist pingutage kindlalt kontramutrid (vastumutrid), keerates neid kaasasoleva mutrivõtmega pesumasina põhja poole ↑ (vt joonist).

☼ Ebatasane seade võib põhjustada vibratsiooni, libisemist ja mürarikast tööd. Seadme vale tasandamine ei kuulu garantii alla.

☼ Seadme töötamise ajal võib tekkida ebatavaline või vali müra, mis on enamasti tingitud vales paigaldamisest.

PAIGALDUSVAHEMAAD



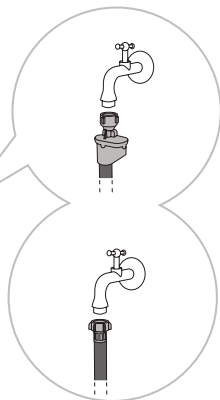
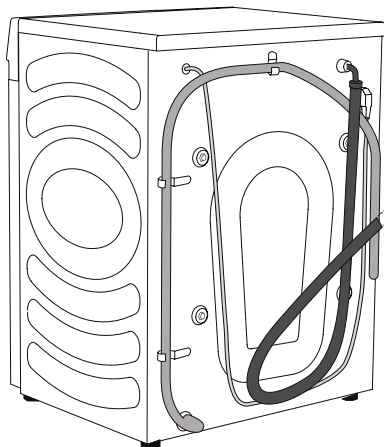
⚠ Pesumasin ei tohi puutuda kokku seina või mööbliga. Pesumasinaga optimaalseks tööks jätke pesumasinaga ümber natuke ruumi, nagu joonisel näidatud.

Minimaalsete nõutavate vahekauguste mitte jätmine võib põhjustada pesumasinaga ebatavalist või ebaturvalist tööd. Lisaks võib seade ülekuumeneda (joonised 1 ja 2).

⚠ Pesumasinat ei ole soovitatav paigaldada suletud ruumi.

VEEALLIKAGA ÜHENDAMINE

Kinnitage vee sisselaskevoolik korralikult veekraani külge.



A AquaStop

B Tavaühendus

☼ Pesumasina normaalseks töötamiseks peab veesurve olema vahemikus 0,1–1 MPa (1–10 baari; 1–10 kp/cm²; 10–100 N/cm²). Minimaalset dünaamilist veesurvet saab määrata veevoolu mõõtmise teel. 15 sekundi jooksul peaks täielikult avatud kraanist välja voolama 3 liitrit vett.

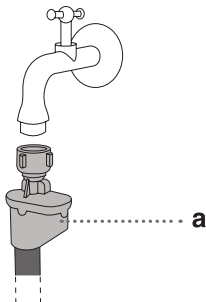
☼ Pärast vooliku ühendamist pingutage veevoolikut käsitsi, et tagada hea tihendus (maks. 2 Nm). Kontrollige tihendit lekete suhtes. Ärge kasutage tange ega sarnaseid tööriistu, kuna see võib mutri keeret kahjustada.

☼ Kasutage ainult seadmega kaasas olevat veevoolikut. Ärge kasutage kasutatud voolikuid ega muid voolikuid.

☼ Veenduge, et voolik ei oleks kahjustatud. Kui voolik on lagunenu, rabe või mõranenu, tuleb see välja vahetada.

AquaStop (MITTE KÕIGIL MUDELITEL)

Kui sisemine toru või voolik on kahjustatud, aktiveeritakse sulgemissüsteem, mis katkestab pesumasina veevarustuse. Sellisel juhul muutub juhtaken (a) punaseks. Vahetage veevoolik.



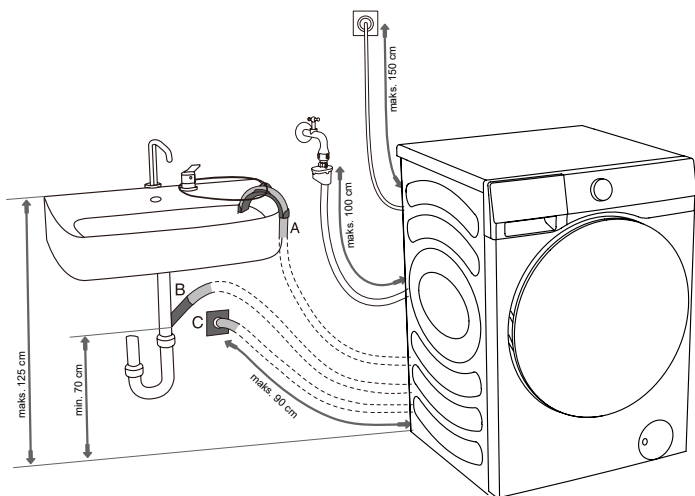
⚠ Ärge kastke AquaStop süsteemiga veevoolikut vette, kuna sellel on elektriline klapp.

⚠ Veevoolikut saab ühendada ilma tagasivooluklapita.

⚠ Veenduge, et ühendatud veevoolik poleks keerdunud ega ummistunud.

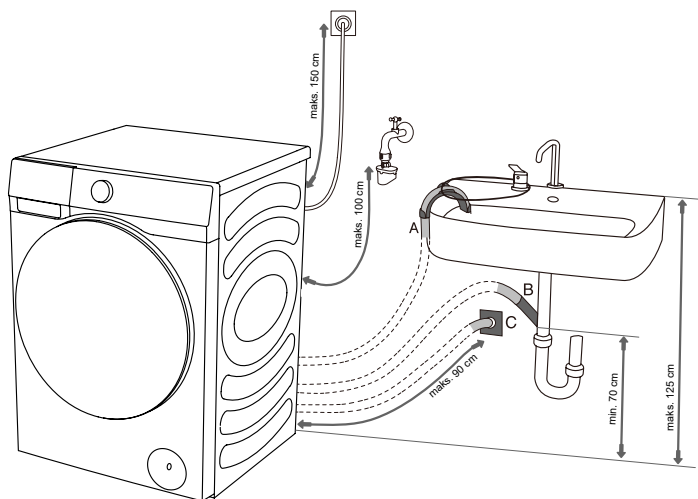
TÜHJENDUSVOOLIKU ÜHENDAMINE JA KINNITAMINE

Sisestage tühjendusvoolik kraanikaussi või vanni või ühendage see otse äravoolutoruga (tühjendusvooliku minimaalne läbimõõt 4 cm). Vertikaalne kaugus põrandast tühjendusvooliku otsani peaks olema 60-100 cm. Seda saab kinnitada kolmel viisil (A, B, C).

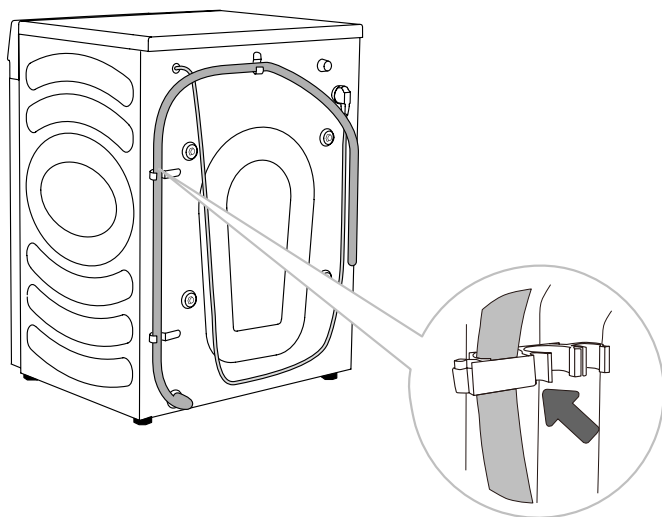


A Tühjendusvooliku otsa võib asetada valamu või vanni kohale. Kasutage rihma, et kinnitada voolik läbi põlvetoa, et vältida selle libisemist.

B Tühjendusvooliku võib kinnitada ka otse valamu äravooluava külge. Ärge kasutage väikest kraanikaussi. Pange tähele, et äravooluvesi võib olla kuum.



C Tühjendusvooliku saab kinnitada ka seina äravoolutoru külge veepüüduriga, mis peaks olema puhastamiseks korralikult paigaldatud.

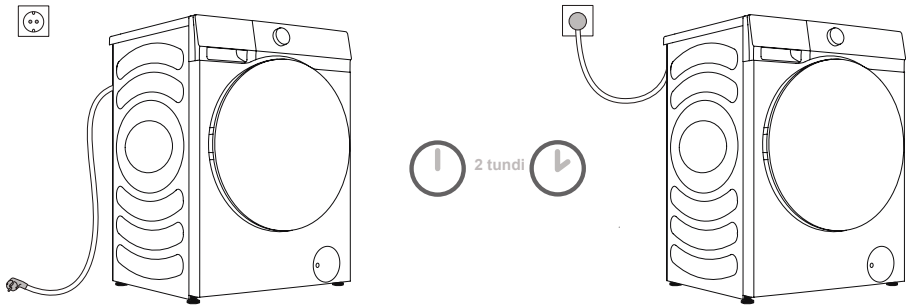


D Tühjendusvoolik tuleb kinnitada pesumasina tagaküljel olevate konsude külge, nagu joonisel näidatud.

⚠ Veenduge, et voolik ei oleks kahjustatud.

⚠ Tühjendusvooliku paigaldamata jätmine võib põhjustada pesumasina ebatavalist või ebaturvalist tööd.

VOOLUALLIKA ÜHENDAMINE



⚠ Enne seadme vooluvõrku ühendamist oodake vähemalt 2 tundi, kuni see saavutab toatemperatuuri.

Ühendage pesumasina maandatud pistikupessa, mis peab olema pärast paigaldamist vabalt juurdepääsetav. Seinakontakt peab olema varustatud maanduskontaktiga (vastavalt asjakohastele eeskirjadele).

Vaadake oma pesumasina põhiteavet andmete plaadilt.

⚠ Seadme äikese eest kaitsmiseks soovitame kasutada ülepingekaitset.

⚠ Pesumasinat ei tohi pikendusjuhtme abil vooluvõrku ühendada.

💡 Ärge ühendage pesumasinat väikese koormuse jaoks mõeldud pistikupessa.

💡 Ärge ühendage/lahutage seadet märgade kätega.

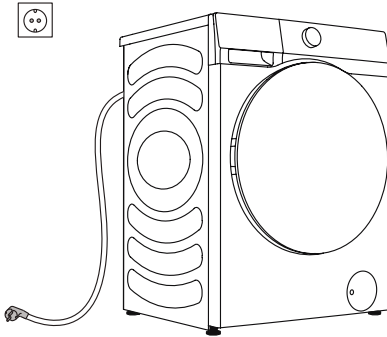
💡 Seadme remont ja hooldus tuleb usaldada koolitatud spetsialistidele.

💡 Kahjustatud toitejuhet võib asendada ainult tootja poolt volitatud isik.

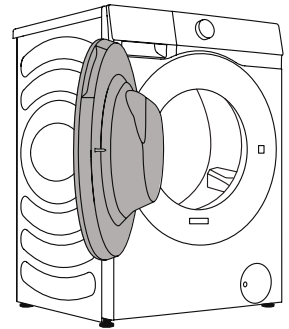
ENNE ESMAST KASUTAMIST

Veenduge, et pesumasin on vooluvõrgust lahti ühendatud ja seejärel avage uks enda poole (joonised 1 ja 2).

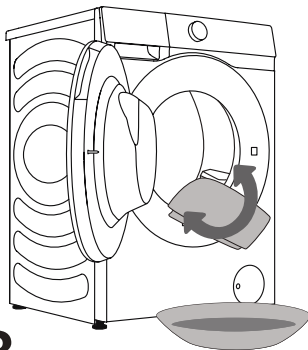
Puhastage trumlit pehme ja niiske lapiga. Võite kasutada ka trumlipuhastusprogrammi. Sellisel juhul ühendage seade vooluvõrku ja avage veekraan. Trummel peab olema tühi (joonised 3 ja 4).



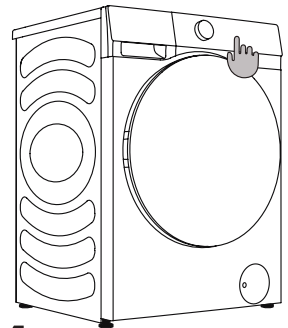
1



2



3





























4

⚠ Ärge kasutage lahusteid ega puhastusvahendeid, mis võivad pesumasinat kahjustada (järgige puhastusvahendite tootjate soovitusi ja hoiatusi).

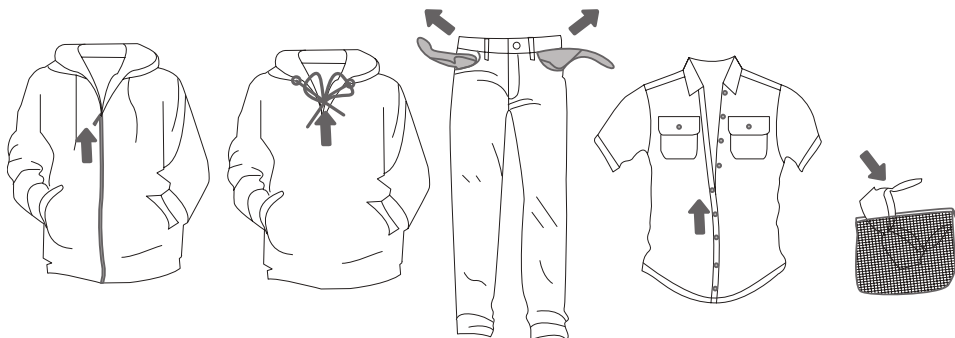
PESEMISTOIMING SAMM SAMMULT (1–7)

1. SAMM: JÄRGIGE SILTE PESUDEL

Tavaline pesu; Tundlik pesu	Maksimaalne pesutemp. 95°C  	Maksimaalne pesutemp. 60°C  	Maksimaalne pesutemp. 40°C  	Maksimaalne pesutemp. 30°C  	Ainult käsipesu 	Mitte pesta 
Valgendamine	Valgendamine jahedas vees 			Valgendamine keelatud 		
Keemiline puhastus	Keemiline puhastus kõikide ainetega 	Nafta lahusti R11, R113 	Keemiline puhastus petrooleumis, puhtas alkoholis ja R113-s 	Keemiline puhastus keelatud 		
Triikimine	Kuumtriikimine maksimaalselt 200°C 	Kuumtriikimine maksimaalselt 150°C 	Kuumtriikimine maksimaalselt 110°C 	Triikimine keelatud 		
Kuivatus	Kuivatada tasapinnal (Asetage tasasele pinnale) 	Kuivab sirgeks  Kuivatada nõõril 	Kõrgel temperatuuril  Madalal temperatuuril 	Trummelkuivatis mitte kuivatada 		

2. SAMM: PESUTOIMINGU ETTEVALMISTAMINE

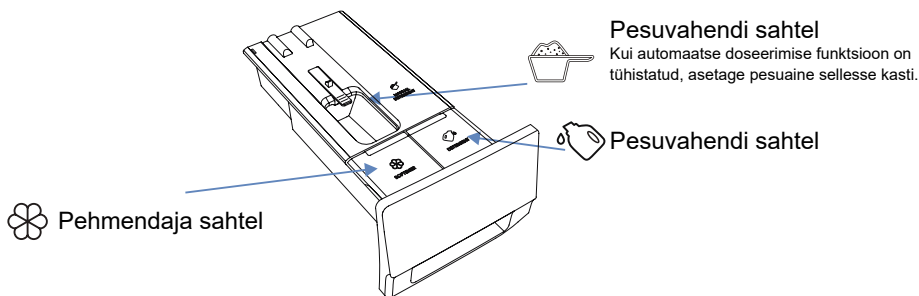
1. Sorteeri pesu kangatüübi, värvi, määrdumise, lubatud pesutemperatuuri jms järgi (vt PROGRAMMITABELIT).
2. Sulgege nööbid ja lukud, siduge kõik paelad ja keerake taskud pahupidi; eemaldage kõik metallklambrid, mis võivad pesu ja seadme sisemust kahjustada või äravoolu ummistada.
3. Asetage tundlik pesu ja väikesed esemed võrgust pesukotti.



AUTOMAATSE SEEBIJAOTAJA JUHEND

Sellel tootel on automaatne doseerimisfunktsioon, mis lisab pesule automaatselt õige koguse pesuainet/pehmedajat. Saate reguleerida automaatselt väljastatavat kogust vastavalt määrdumise astmest. Kui on valitud pesumasin „Auto“, hindab pesumasin arukalt pesuaine ja pesupehmedaja kogust vastavalt pesu kaalule. Kui te ei soovi valikut „Auto“ kasutada, tühistage see valik ning lisage pesuaine ja pehmedaja käsitsi.



► PESUVAHENDI/PEHMENDAJA LISAMINE



▶ EELPESU

- Kui automaatse doseerimise funktsioon on sisse lülitatud ja eelpesu funktsioon on valitud, on eelpesu faasis pesuaine kogus pool põhipesufaasi omast.
- Pesuaine kogus eelpesufaasis ei mõjuta pesuainet põhipesufaasis.

▶ AUTOMAATSE DOSSEERIMISE SAMMUD

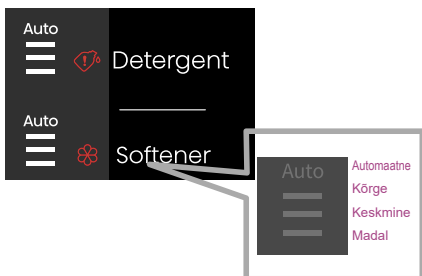
- Pesumasina esmasel kasutamisel on nii pesuaine kui ka pehmendaja automaatne doseerimisfunktsioon vaikimisi sisse lülitatud. Pesumasin jätab meelde viimase valiku enne väljalülitamist.
- Funktsiooni väljalülitamiseks vajutage nuppu „Detergent“ (Pesuvahend). Vajutage korduvalt pesuaine lülitit, et liikuda asendisse Väljas (tuli ei põle).
- Kui pesuaine/pehmendaja sahtlis on ebapiisav kogus, süttivad ikoonid  / . Täitke õigeaegselt. Maksimaalne kogus on 1 L pesuainet või 0,5 L pehmendajat.

▶ ETTEVAATUSABINÕUD

1. Soovitatav on kasutada vähevahutavat pesuainet.
2. Ülevoolu vältimiseks ärge täitke pesuaine/pehmendaja mahuteid üle.
3. Pärast täitmist veenduge, et pesuainesahtel oleks enne pesuprogrammi käivitamist täielikult suletud.
4. Enne pesumasina paigaldamist, teisaldamist, käsitsemist või reguleerimist eemaldage või kinnitage pesuainesahtel, et vältida pesuaine ja pesupehmendaja mahavalgumist.

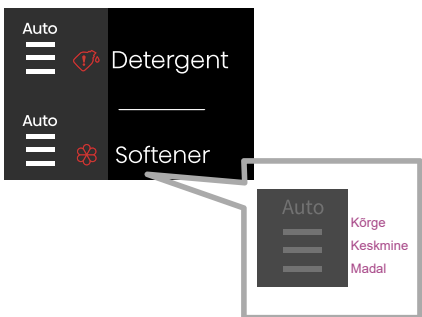
▶ PEHMENDAJA

Automaatne doseerimine



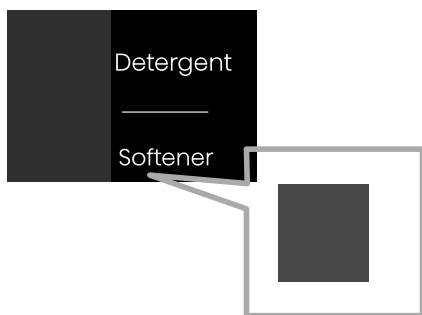
Kui ikoon Auto on SEES ja kõik 3 rida on SEES, näitab see, et automaatne doseerimisfunktsioon on valitud. Kangapehmendaja doseerimine toimub automaatselt, olenevalt trumlis olevast pesust.

Käsitsi doseerimine



Soovitud kogus pehmendajat on võimalik käsitsi valida. On kolm valikut: madal, keskmine ja kõrge. Kui ikoon Auto ei ole SISSE lülitatud, valitakse käsitsi doseerimine ja saab valida ridu (madal, keskmine, kõrge).

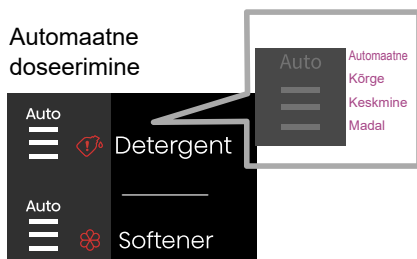
Pehmendaja VÄLJAS



Pehmendajat ei doseerita programmi lõpus, kui see on välja lülitatud. See on näidatud ekraanil, nagu alloleval pildil. LED-märgutulesid pole.

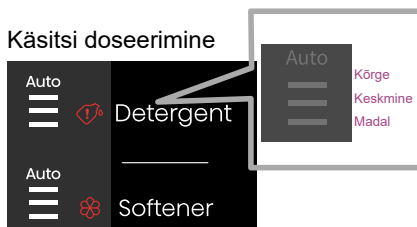
► PESUVAHEND

Automaatne doseerimine



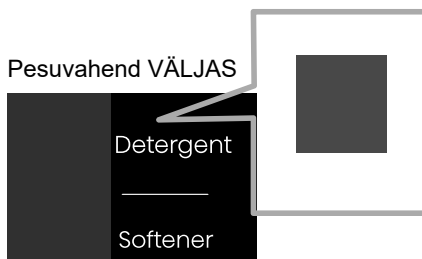
Kui ikoon Auto on SEES ja kõik 3 rida on SEES, näitab see, et automaatne doseerimisfunktsioon on valitud. Pesuvahendi doseerimine toimub automaatselt, olenevalt trumlis olevast pesust.

Käsitsi doseerimine



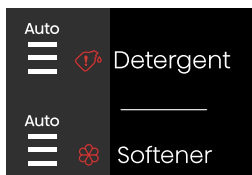
Soovitud kogus pesuvahendit on võimalik käsitsi valida. On kolm valikut: madal, keskmine ja kõrge. Kui ikoon Auto ei ole SISSE lülitatud, valitakse käsitsi doseerimine ja saab valida ridu (madal, keskmine, kõrge).



Pesuvahend VÄLJAS



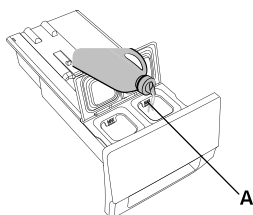
Pesuvahendit ei doseerita programmi lõpus, kui see on välja lülitatud. See on näidatud ekraanil, nagu alloleval pildil. LED-märgutulesid pole.

► PESUVAHENDI JA PEHMENDAJA LISAMINE



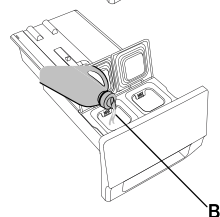
Kui ikoonid  /  vilguvad, on pesuvahendi/pehmedaja kogus ebapiisav. Lisage maksimaalselt 1 L pesuainet või 0,5 L pesupehmedajat.

► PESUVAHENDI/PEHMENDI TÄITMINE



1. Avage pesuvahendi sahtel.

2. Lisage pesuvahendit automaatse pesuvahendi doseerija sahtlisse (A).



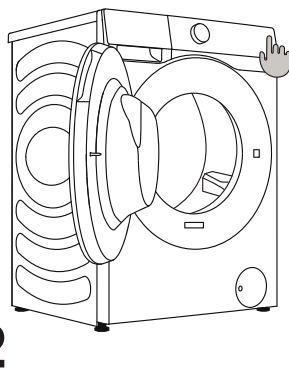
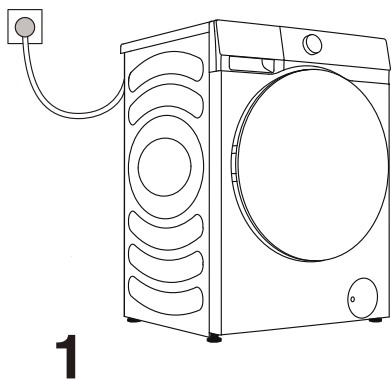
3. Vajadusel lisage pehmedajat automaatse pehmedaja doseerija sahtlisse (B).

4. Sulgege automaatse doseerija sahtel.

PESUMASINA SISSE LÜLITAMINE

Ühendage pesumasin toitejuhtme abil vooluvõrku ja seejärel ühendage pesumasin veevallikaga.

Lülitage seade sisse vajutades nuppu „TOIDE“ (joonised 1 ja 2).

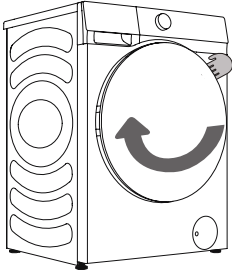


PESUTOIMINGU LAADIMINE

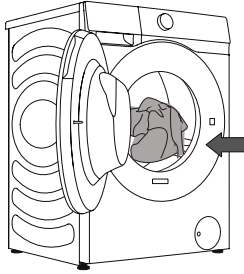
Avage trumli luuk, tõmmates käepidet enda poole (joonis 1).

Asetage pesu trumlisse (pärast seda, kui olete veendunud, et trummel on tühi) (joonis 2).

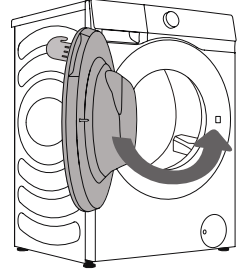
Sulgege uks (joonis 3). Uks lukustub, kui kuulete klõpsatust.



1



2



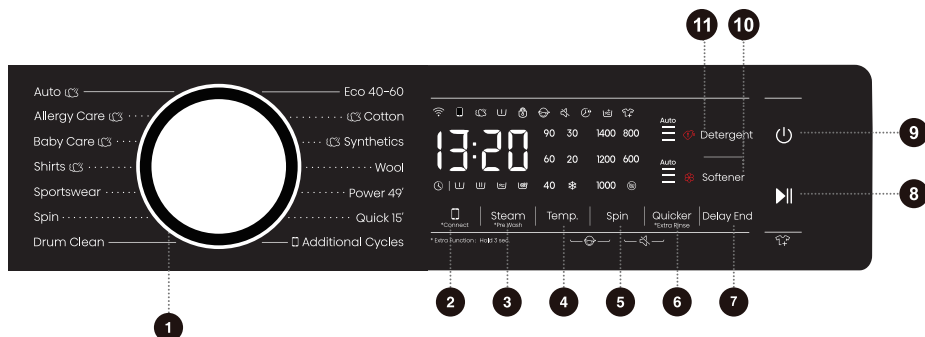
3

⚠ Ärge üritage ust jõuga avada. Ärge avage ust seadme töötamise ajal.

Ärge koormake trumlit üle! Vaadake PROGRAMMATABELIT ja jälgige oma nimikoormust vastavalt andmete plaadile.

Kui trummel on liiga täis, ei pruugi pesu tõhusalt puhtaks saada.

JUHTPLOKK



1 PROGRAMMI VALIKUNUPP

Tsükli valimiseks keerake ketast.

2 ^{*}CONNECT (ÜHENDAMINE)

Võrgu juhtnupp.
Võrgu konfigureerimise kohta vaadake viimasel lehel olevast Wi-Fi juhendist.

5 SPIN (TSETRIFUUG)

Vajutage valitud tsükli pöörlemiskiiruse muutmiseks.
ILMA pöörlemiseta (☹): Trummel ei pöörle pärast viimast tühendustsükli.

8 KÄIVIA/PEATA ▶▶

Kogu programmi käivitamine/peatamine.

10 SOFTENER (PEHMENDAJA)

4+5 LAPSELUKK ☹

Vajutage neid kaht nuppu üheaegselt lapseluku funktsiooni lubamiseks/keelamiseks.

3 STEAM (AUR) ^{*}PRE WASH (EELPESU)

Lisage või eemaldage auru- ja eelpesufunktsioone pika ja lühikese vajutusega.

6 QUICKER (KIIRPESU)

Vahetage pesemis- või loputusaegu.

EXTRA RINSE (LISALOPUTUS)

Vajutage valitud tsükli loputuste arvu muutmiseks.

9 TOIDE ☹

Vajutage masina sisse/välja lülitamiseks.

11 DETERGENT (PESUVAHEND)

5+6 VAIGISTA (HELISIGNAALIDE VÄLJALÜLITAMINE) ☹

4 TEMP.

Vajutage valitud tsükli veetemperatuuri muutmiseks.

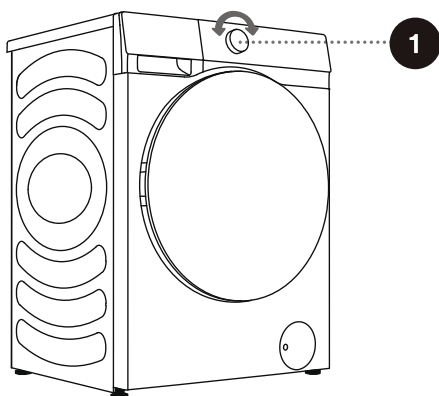
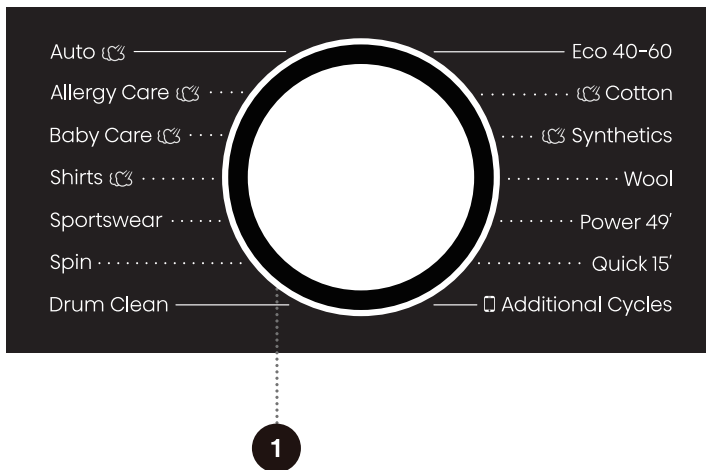
7 DELAY END (VIIVITUSEGA LÖPP)

Viivitusega lõpp võimaldab määrata pesutsükli lõpuaja. Teie seadistuste põhjal alustab masin pesutsükli automaatselt. See säte võimaldab masinat programmeerida lõpetama pesutsükli ajal, mil tavaliselt pärast tööd koju jõuate. Vajutage ajaühiku valimiseks.

Lisafunktsioon: Vajutage ja hoidke all 3 sekundit.

3. SAMM: PESUPROGRAMMI VALIMINE

Valige **programm** keerates programmi valikunuppu (1) (sõltuvalt pesu liigist ja määrdumise tasemest). Vaadake PROGRAMMATABELIT.



☀ Töötamise ajal lukustub programmi valikunupp (1) automaatselt.

PROGRAMMITABEL

Programm	Maksimaalne koormus		Maksimaalne pöörlemisagedus	Programmi kirjeldus
Eco 40-60 (Öko 40–60)	10,5 kg	12 kg	1400	Tavapäraselt määratud puuvillast pesu.
Cotton (Puuvill) (- -, 20°C, 30°C, 40°C, 60°C, 90°C)	10,5 kg	12 kg	1400	Raskelt ja mõõdukalt määratud puuvill või lina. Raskelt määratud esemete korral valige „Pre Wash“ (eelpesu) funktsioon.
Synthetics (Sünteeiline) (- -, 20°C, 30°C, 40°C, 60°C)	5 kg	6 kg	1200	Programm sobib mõõdukalt määratud sünteeilise ja puuvillast riide jaoks.
Wool (Vill) (- -, 20°C, 30°C, 40°C)	2 kg	2 kg	600	Programm sobib masinpestava villa jaoks (vt silti kangal).
Power 49' (Võimas 49') (- -, 20°C, 30°C, 40°C)	4 kg	4 kg	800	See on lühiajaline võimas pesuprotseduur, millega pestakse väikeses koguses kõrge määrdumusega riideid.
Quick 15' (Kiire 15') (- -, 20°C, 30°C, 40°C)	1 kg	1 kg	800	Puuvillased- ja segukangad. Lühikest aega kantud või äsja ostetud riided.
Auto (Automaatne) (- -, 20°C, 30°C, 40°C)	8 kg	8 kg	1400	Programm reguleerib automaatselt peamist pesemise kestust ja loputusaegu vastavalt pesumasinas olevate riide kogusele. Seda saab kasutada kergelt määratud riide puhul.
Allergy Care (Allergiarežiim) (40°C, 60°C, 90°C)	2 kg	2 kg	1400	See sobib kõrgele temperatuurile vastupidavatele ja vähem pleekivatele kangastele, mis eemaldab kõrgel temperatuuril aurutamise teel allergeenid, nagu õietolm, lestad ja parasiidid.
Baby Care (Beebiriided) (40°C, 60°C, 90°C)	2 kg	2 kg	1400	See sobib beebiriide ja aluspesu jms jaoks, mida steriliseeritakse ja desinfitseeritakse kõrgel temperatuuril aurutamise teel.

Programm	Maksimaalne koormus		Maksimaalne pöörlemissagedus	Programmi kirjeldus
Shirts (Särgid) (- , 20°C, 30°C, 40°C, 60°C)	3 kg	3 kg	800	See programm sobib heledate plekkidega puuvillaste riie jaoks.
Sportswear (Spordiriided) (- , 20°C, 30°C, 40°C)	4 kg	4 kg	1000	Mikrofiiberkangast valmistatud spordi- ja vabaajariided.
Spin (Tsentrifuug) (Pöörlemissagedus) -	10,5 kg	12 kg	1400	Selles programmis saate valida kestuse ja tsentrifuugimise kiiruse käsitsi.
Drum clean (Trumlipuhastus) (90°C)	-	-	800	Programm, mis eemaldab mustuse ja bakterijäägid, mis võivad masinas tekkida, kui seda on pikka aega kasutatud madalatel temperatuuridel.
□ Additional Cycles (Täiendavad tsüklid)				
Rinse+Spin (Loputus+Tsentrifuug) -	10,5 kg	12 kg	1400	Sellel programmil on vaikimisi kaks loputust ja tsentrifuugimist.
Down (Tekid ja padjad) (- , 20°C, 30°C, 40°C)	3 kg	3 kg	600	Sünteeilise kiuga täidetud masinpestavad esemed, nagu näiteks padjad, vatitekid ja voodikatted; sobib ka udusulgedega täidetud.
Jeans (Teksad) (- , 20°C, 30°C, 40°C, 60°C)	4 kg	4 kg	1400	See programm sobib teksadele.
Siik/Delicate (Siid/Õrn) (- , 20°C, 30°C, 40°C)	2 kg	2 kg	600	Pehmed õrnad kangad ja masinpestav siid. (Vaadake riie kinnitatud pesusilti).
Bedding (Voodipesu) (- , 20°C, 30°C, 40°C, 60°C)	3 kg	3 kg	1400	Programm on kohandatud suurte esemete (nt kardinad, linad, tekikotid) pesemiseks.
Mix (Segapesu) (- , 20°C, 30°C, 40°C)	5 kg	6 kg	1400	Segakogus mõõdukalt määratud puuvillast ja sünteetilist kangast.

PESUVAHENDITE JA LISANDITE VALIK

Valige alati väga tõhusad mittevahutavad pesuvahendid, mis on mõeldud eestlaetavatele seadmetele.

Pesuaine valik sõltub pesu tüübist, määrumisastmest, pesu värvist ja pesutemperatuurist.

☼ Kui kasutate kaasaegseid fosfaadivabu pesuaineid, võivad mustale pesule ilmuda valged jäägid (triibud jne). Sel juhul harjake triipe ja kasutage vedelat pesuvahendit.

Kasutage ainult majapidamises kasutamiseks mõeldud pesuvahendit.

Katlakivieemaldusvahendid võivad seadet kahjustada. Ärge kasutage lahusteid.

Ärge peske riideid, mida on puhastatud lahustite või tuleohtlike ainetega.

Liigne pesuainekogus võib põhjustada vahtu, mis omakorda halvendab pesemise efektiivsust. Kui seade tuvastab liigset vahtu, võib see tsentrifuugimistsükli blokeerida.

Kui pesuainet kasutatakse liiga vähe, ei pruugi pesu mõne aja pärast enam valge olla. See võib põhjustada ka katlakivi kogunemist trumliisse ja torudesse.

☼ Maksimaalne pesemiseks ja kuivatamiseks mõeldud pesu kogus (kilogrammides, puuvillase programmi puhul) on näidatud trumli luugi alla paigaldatud andmete plaadil.

☼ Maksimaalne või nimikogus kehtib pesule, mis on valmistatud vastavalt standardile IEC 60456.

☼ Parema pesutulemuse saavutamiseks soovitame puuvillaprogrammide kasutamisel trumli 2/3 täis laadida.

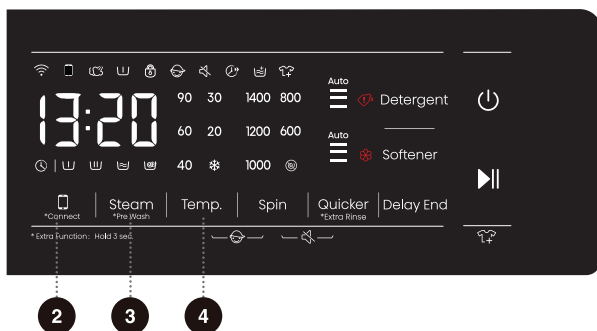
4. SAMM: TÄIENDAVATE SEADETE JA FUNKTSIOONIDE VALIMINE

Saate muuta enamiku programmide põhisätteid.

Seadete reguleerimiseks vajutage vastavaid funktsiooninuppe (enne (8) KÄIVITA/PEATA nupu vajutamist).

☼ Funktsioonide sisse/välja lülitamiseks vajutage soovitud nuppu (enne (8) KÄIVITA/PEATA nupu vajutamist).

☼ Teatud seadeid ei saa mõne programmi puhul valida. Sellised sätted ei sütti ja vastava nupu vajutamisel kostub viipesignaal ja nupp vilgub (vt FUNKTSIOONITABEL).




2

Connect (Ühendamine)

Sellel on kaks režiimi: „vajutus ja all hoidmine“ ja „lühike vajutus“.

Lühike vajutus: Lubab kaugjuhtimispuldil pesumasinat juhtida;

Vajutus ja all hoidmine: Ühendab pesumasina Wi-Fi. Kui juhtpaneelil vilgub sümbol „“, ühendage seade Wi-Fi võrguga. Vaadake võrguga ühendamise konkreetset kirjeldust.

3

Steam (Aur), *Pre Wash (*Eelpesu)

Sellel on kaks režiimi: „vajutus ja all hoidmine“ ja „lühike vajutus“.

Vajutage lühidalt, et lubada funktsioon „Steam“ (Aur), vajutage uuesti tühistamiseks.

Vajutage ja hoidke et lubada funktsioon „Pre Wash“ (Eelpesu), vajutage ja hoidke uuesti tühistamiseks.

1. Valige see funktsioon, et lisada eelpesu programm enne põhipesu.

2. Pärast programmi käivitamist jääb indikaator põlema kuni eelpesuprogrammi lõpuni.

4

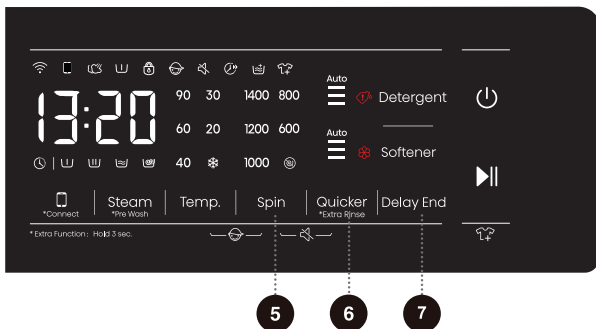
TEMP. (PESEMISTEMPERATUUR)

Temperatuuri muutmine valitud programmi jaoks.

Igal programmil on eelseadistatud temperatuur, mida saab muuta, vajutades nuppu (4) **TEMP.** (PESEMISTEMPERATUUR).

(„--“ tähistab külmpesu)

Temperatuur kuvatakse nupu kohal.



5

SPIN (TSENTRIFUUG) (PÖÖRLEMISSEADUS/ÄRAVOOL)

Kasutage seda pöörlemiskiiruse reguleerimiseks. Valitud pöörlemiskiirus kuvatakse paneelil.

Kui valite tühjendamise ilma tsentrifuugimiseta, kuvatakse paneelil „0“.

6

Quicker (KIIRPESU) * Extra Rinse (Lisaloputus)

Pärast selle funktsiooniklahvi vajutamist lühendatakse programmi kestust seadistuse võrra ja uuesti vajutades pikendatakse programmi aeg tagasi algseadistuseni. Pärast programmi käivitamist jääb indikaator põlema.

- 1) Seda funktsiooni saab seadistada ainult vastava programmi ooterežiimis, st enne programmi käivitamist, ja seda ei saa valida pärast programmi käivitamist.
- 2) Kui see funktsioon on valitud, lüheneb eelpesuaeg või väheneb loputuskordade arv määratud põhipesu ajal.
- 3) Kaalumine tühistatakse pärast selle funktsiooni käivitamist, kaalumine jätkub, kui funktsioon tühistatakse.

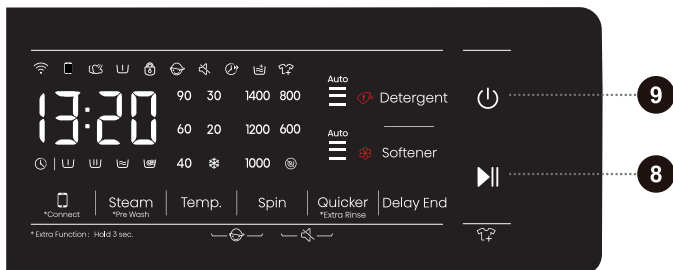
EXTRA RINSE (LISALOPUTUS)

Vajutage valitud tsükli loputuste arvu muutmiseks.

7

Delay End (Viivitusega lõpp)

1. Vajutage seda klahvi, et määrata viivitusega lõpu aeg. See kehtib ainult ooterežiimis.
2. Pärast viivitusega lõpetamise funktsiooni valimist suurendab iga nupuvajutus viivitsaega 1 tunni võrra. Kui programmi aeg on lühem kui üks tund, seatakse see 1 tunni pikkuseks, nupu esimesel vajutamisel. Kui viivitusega lõppaeg jõuab 24 tunnini, vajutage seadistuse tühistamiseks nuppu uuesti. Kui keerate nuppu mõne muu programmi valimiseks või vajutate muid klahve (kaasa arvatud kehtetuid klahve, kuna iga pesuprotsessi mõjutav klahv tühistab viivitusega lõpetamise programmi; aga lapseluku, vaigse režiimi ja kaugjuhtimispuldi loa nupud ei tühistata viivitusega lõpetamise programmi) enne programmi käivitamist tühistatakse praegune viivitusega lõpu programm.
3. Viivitsaeg peab olema pikem kui pesuprogrammil, kuna viivitsaeg on programmi lõpu aeg. Näiteks: kui valitud programm kestab 2:28, peab viiteaeg jääma 3-24 tunni vahele. Kuvatav aeg muutub järgemööda 2:28-st 3:00-ks, 4:00-ks, ..., 9:00-ks, 10:00 ks, ..., 21:00-ks, 24:00-ks. Pärast viivitusega lõpetamise programmi käivitamist loendatakse kellaaja näidik alla h:24, h:23, ..., h:10, 9:59, 9:58, ..., kuni pesuprogrammi käivitumiseni, kui ekraan näitab 2:28. Kui ekraanil kuvatakse ainult tundide väärtus, kuvatakse ekraanil ainult tunniosa programmi viivitusega lõpetamise ajast. (nt 21:59 puhul kuvatakse ikkagi 21 tundi.)
4. Kui on valitud viivitusega lõpetamise funktsioon, on kellaikoon „🕒“ alati sees; kui viivitusega lõpetamise programm töötab, vilgub kellaikoon „🕒“.



8

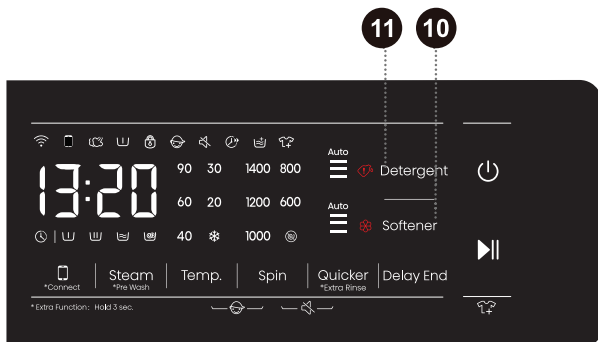
Käivia/peata ▶▶

- 1) Käivitage programm ooterežiimist või peatage töötav programm.
- 2) Ukse lukustusrežiimile lülitamiseks vajutage ooterežiimis klahvi. Kui uks on lukust lahti, ei saa pesumasin programmi käivitada. Samal ajal kostab ukse lukustamise veahäire.
- 3) Pärast eelhäälestusfunktsiooni seadistamist vajutage seda klahvi ooterežiimis. Kui uks on tavaliselt lukus, lülitub pesumasin eelseadistatud tööolekusse. Kui see ei ole lukus, lülitub pesumasin ebanormaalsesse olekusse ja kostab ukse lukustamise veahäire.
- 4) Kui programm on peatatud, jääb programm peatatud olekusse seni, kuni vajutate seda klahvi uuesti programmi töö jätkamiseks. Kui programm on tsentrifuugimise olekus peatatud, taaskäivitab programm tsentrifuugimise programmi algusest peale, kui jätkate töötamist.
- 5) Jätkake ebanormaalses olekus programmi töötamist, mida kasutajad saavad parandada.
- 6) Kui pesumasin on peatatud, avaneb uks automaatselt, kui kõik järgmised tingimused on täidetud: 1. Veetase on madalam kui ukse avamisel. 2. Temperatuur trumlis on madalam kui 50°C. 3. Mootori kiirus on 0. Kui need tingimused ei ole täidetud, siis ei toimu midagi.
- 7) Pärast pesumasina käivitamist ei saa seadistatud parameetreid muuta.

9

Toide ⏻

- 1) Lülitage pesumasinat väljalülitatud oleku ja ooterežiimi vahel. Väljalülitatud olekus on kogu ekraan ja väljund välja lülitatud. Pesumasina väljalülitamiseks hoidke 2 sekundit toitenuppu all.
- 2) Vajutage väljalülitatud olekus toitenuppu, pesumasin lülitub ooteolekusse helisignaaliga. Ekraani näidikud süttivad kordamööda.
- 3) Kontrollige ukse lukustuse olekut pärast pesumasina sisselülitamist.
- 4) Pärast seda, kui pesumasin läheb ooterežiimi või kuvatakse teade „END“ (LÕPP), avatakse uks. Vajutage väljalülitamiseks toitenuppu. Kui 2 minuti jooksul toimingut ei tehta, lülitub pesumasin automaatselt välja.
- 5) PEATATUD olekus vilguvad LED-ekraanil aeg ja koolon korraga.

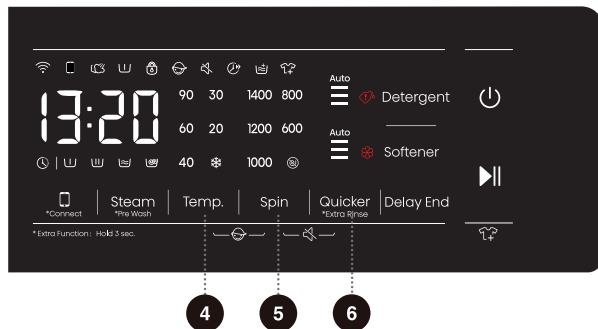


10 Softener (Pehmendaja)

Automaatne doseerimine on vaikimisi sisse lülitatud ja te saate kogust juhtida nupuga. Kui teil on vaja pehmendajat käsitsi lisada, saate automaatse doseerimise keelata.

11 Detergent (Pesuvahend)

Automaatne doseerimine on vaikimisi sisse lülitatud ja te saate kogust juhtida nupuga. Kui teil on vaja pesuvahendit käsitsi lisada, saate automaatse doseerimise keelata.



4 + 5

LAPSELUKK

See on ohutusfunktsioon. Selle aktiveerimiseks vajutage samaaegselt nuppe (4) TEMP. (TEMPERATUUR) ja (5) SPIN (TSENTRIFUUG) ning hoidke neid 2 sekundit all. Süttib lapseluku ikoon, mis näitab, et lapselukk on seadistatud. Lapseluku väljalülitamiseks korralke toimingut.

- Kui lapselukk on seadistatud, on kõik funktsiooninupud keelatud.
- Kui lülitate seadme välja, vabastatakse lapselukk.

Pärast programmi lõpetamist avaneb lapselukk automaatselt.



5 + 6

VAIGISTAMINE (HELISIGNAALIDE VÄLJA LÜLITAMINE)

Kui seade on ooterežiimis, peatatud või töötab, vajutage nuppe „(5) Spin (Tsentrifuug) ja (6) Dry level (Kuivatuse tase)“ 2 sekundit, ekraan kuvab vaigistamise ikooni. Kõik värinad, välja arvatud äratused, lülitatakse välja.

Kui seade on vaigistatud olekus, vajutage nuppe „(5) Spin (Tsentrifuug) ja (6) Dry level (Kuivatuse tase)“ 2 sekundit, kuni vaigistamise ikoon kustub. Kõik värinad aktiveeritakse.

FUNKTSIOONITABEL

Programmid	PESUPULBER	DETERGENT (PESUVA-HEND)	SOFTENER (PEHMEN-DAJA)	STEAM (AUR)	°C TEMP.	SPIN (TSENTRIFUUG)	QUICKER (KIIRPESU)	DELAY END (VIIVITUSEGA LÕPP)	PREWASH (ΠΡΟΠΛΑΣΗ)	EXTRA RINSE (LISALOPUTUS)	SOIL LEVEL (Mulla tase)	Vaikimisi lõputuskordade arv	
Eco 40-60 (Öko 40-60)	✓	✓	✓	-	-	•	-	•	-	-	-	1	2
Cotton (Puu vill)	✓	✓	✓	•	•	•	•	•	•	•	-	3	
Synthetics (Süntee tiline)	✓	✓	✓	•	•	•	•	•	•	•	•	2	
Wool (Vill)	✓	✓	✓	-	•	•	-	•	-	•	•	2	
Power 49' (Võimas 49')	✓	✓	✓	-	•	•	•	•	•	•	•	1	
Quick 15' (Kiire 15')	✓	✓	✓	-	•	•	-	•	-	•	-	1	
Auto (Automaatne)	✓	✓	✓	•	•	•	-	•	•	•	•	2	
Allergy Care (Allergiarežiim)	✓	✓	✓	•	•	•	-	•	•	•	•	4	
Baby Care (Beebiriided)	✓	✓	✓	•	•	•	•	•	•	•	•	3	
Shirts (Särgid)	✓	✓	✓	•	•	•	-	•	•	•	•	2	
Sportswear (Spordiriided)	✓	✓	✓	-	•	-	-	•	•	•	•	2	
Spin (Tsentrifuug) (Pöörlemissagedus)	-	-	-	-	-	•	-	•	-	-	-	0	
Drum Clean (Trumlipuhastus)	✓	✓	✓	-	-	-	-	•	-	-	-	1	
Rinse+Spin (Loputus+Tsentrifuug)	-	-	✓	-	-	•	-	•	-	•	-	2	
Down (Tekid ja padjad)	✓	✓	✓	-	•	•	-	•	-	•	•	3	
Jeans (Teksad)	✓	✓	✓	-	•	•	-	•	•	•	•	2	
Silk/Delicate (Siid/Õrn)	✓	✓	✓	-	•	•	-	•	-	•	•	3	
Bedding (Voodipesu)	✓	✓	✓	-	•	•	-	•	•	•	•	3	
Mix (Segapesu)	✓	✓	✓	-	•	•	•	•	•	•	•	2	

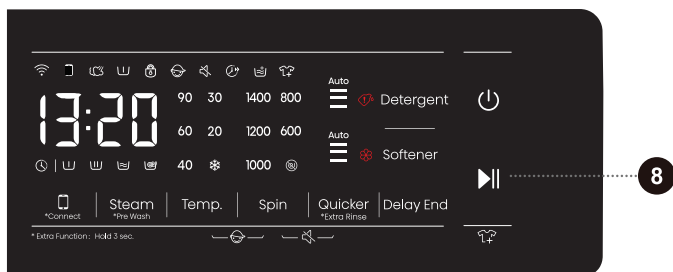
- Valikulised funktsioonid
- Ei saa valida
- ✓ Kasuta pesuvahendit

PROGRAMMI KESTUSE OPTIMEERIMINE

Pesumasin tuvastab pesuprogrammi algaasis pesu mahu ja reguleerib programmi kestust.

5. SAMM: PESUPROGRAMMI KÄIVITAMINE

Kui olete programmi ja selle funktsioonid valinud, lisage pesuaine sahtlisse ja vajutage nuppu (8) **KÄIVITA/PEATA**.




AEGA JÄÄNUD PROGRAMMI LÕPUNI või **VIIVITUSEGA LÕPU** aeg (kui on seatud) kuvatakse ekraanil.


Valitud funktsioonide sümbolid süttivad.


Kui programm käivitub, ilmub paneelile „----“, mis näitab, et pesu kaalutakse.

Programmi kestus (tunnid : minutid) reguleeritakse automaatselt vastavalt pesu kaalule.

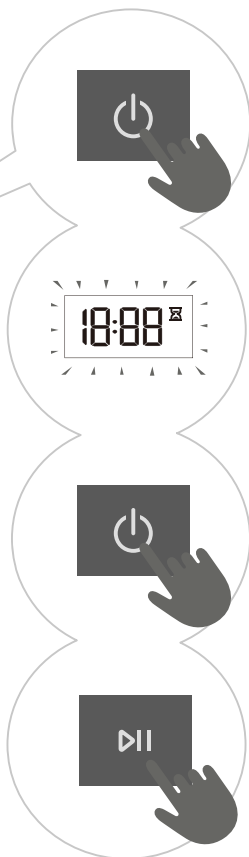
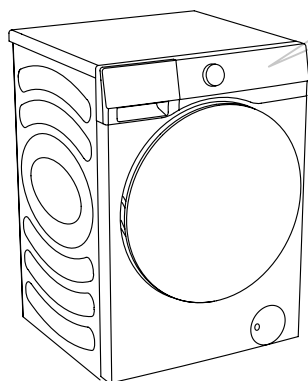
Pärast programmi käivitumist süttib paneelil ikoon Ukse lukk . Kui programm on lõppenud, kaob ikoon.

Kui vajutate programmi töötamise ajal nuppu (8) **KÄIVITA/PEATA** ja kõik ukse avamise tingimused on täidetud, siis kaob ka ikoon .

Ust ei saa avada, kui ikoon  vilgub, ärge üritage ust jõuga avada.

 Vilkuv ikoon paneelil näitab, et trumli uks on lahti või valesti suletud. Sulgege uks ja vajutage nuppu (8) **KÄIVITA/PEATA** uuesti, et programmiga jätkata.

6. SAMM: PESUPROGRAMMI VAHETAMINE VÕI KÄSITSI TÜHISTAMINE



1 Pesuprogrammi peatamiseks ja tühistamiseks, vajutage nuppu „TOIDE“ 3 sekundit.

2 Pesuprogramm on ajutiselt peatatud, kui programmi lõpuni jäänud aeg vilgub paneelil. Seade pumpab vee trumlist välja ja avab ukse, kui vesi on tühjendatud. Kui trumliks olev vesi on kuum, jahutab pesumasin selle automaatselt ja seejärel pumpab välja/ tühjendab.

3 Uue programmi valimiseks keerake programmi valikunuppu (1), et valida soovitud programm, ja seejärel valige seotud funktsioonid. Vajutage nuppu (8) KÄIVITA/ PEATA, et programm käivitada ilma uuesti pesuvahendit lisamata.

7. SAMM: PESUPROGRAMMI LÕPP

Pesemisprotsessi lõpus annab seade helisignaali ja ekraanile ilmub kiri „End“ (Lõpp). Seade lülitub automaatselt välja, kui te 2 minuti jooksul midagi ei tee.



1. Avage seadme uks.
2. Võtke pesu trumlist välja.
3. Sulgege uks!
4. Sulgege veevarustuskraan.
5. Eemaldage toitejuhe pistikupesast.

KATKESTUSED JA PROGRAMMI MUUTMINE

KÄSITSI KATKESTAMINE

Pesuprogrammi peatamiseks ja tühistamiseks, vajutage nuppu „TOIDE“ 3 sekundit.

PEATAMISE NUPP

Saate pesuprogrammi peatada vajutades nuppu (8) **KÄIVITA/PEATA**. Pesuprogramm on **ajutiselt peatatud**, kui programmi lõpuni jäänud aeg vilgub paneelil. Kui trumlis ei ole vett või vesi pole kuum, tuleb uks lukust lahti. Pesuprogrammi jätkamiseks sulgege esmalt uks ja seejärel vajutage nuppu (8) **KÄIVITA/PEATA**.

TÖÖTAMISE AJAL PESU LISAMINE/EEMALDAMINE

Seadme luugi saab avada, kui veetase ja vee temperatuur on alla etteantud läve.

Uks avaneb automaatselt, kui kõik järgmised tingimused on täidetud:

- Vee temperatuur trumlis peab olema sobiv.
- Vee tase trumlis peab olema alla teatud väärtuse.

Pesu lisamiseks või masinast eemaldamiseks pesuprogrammi ajal toimige järgmiselt:

1. Vajutage nuppu (8) **KÄIVITA/PEATA**.
2. Kui kõik ukseeluk vabastamise tingimused on täidetud, saate seadme ukse avada ja pesu trumlisse lisada või sealt eemaldada.
3. Sulgege seadme uks!
4. Vajutage nuppu (8) **KÄIVITA/PEATA**.

Pesuprogramm jätkub.

☹ Kui lisate pesemise ajal märkimisväärse koguse pesu, pole puhastamine nii tõhus, kuna seade lisas esialgu vastavalt pesukogusele väiksema koguse pesuainet ja vett. Ebapiisav vee kogus võib samuti kahjustada pesu (hõõrumise tõttu) ja pikendada pesuaega.

☹ Pesuprogramm jätkub kohast, kus see katkestati.

TÖRKED

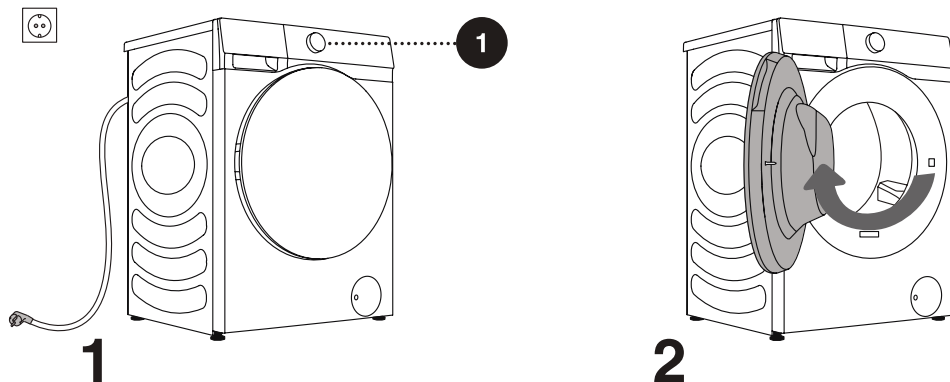
Törke ilmnemisel programm katkestatakse.

Sellisel juhul hoiatab seade teid vilkuvate tulede ja helisignaalidega (vt VEAOTSINGUTABEL) ning veakood kuvatakse ekraanil (F:XX).

ELEKTRIKATKESTUS

Elektrikatkestuse (voolukatkestuse) korral pesuprogramm katkeb. Kui toide taastub, jätkatakse programmiga kohast, kus see katkes.

UKSE KÄSITSI AVAMINE (ELEKTRIKATKESTUSE VÕI PROGRAMMI PEATAMISE KORRAL)



1 Pesuprogrammi peatamiseks ja tühistamiseks, vajutage nuppu „TOIDE“ 3 sekundit.

2 Avage seadme uks käsitsi, tõmmates käepidet enda poole.

UKSE AVAMINE (PROGRAMMI PEATAMINE/TÜHISTAMINE)

Seadme ust ei saa avada, kui trumlis olev vesi on kuum. Võite kasutada käsitsi katkestamist (vt jaotist KATKESTUSED JA PROGRAMMI MUUTMINE / Käsitsi katkestamine).

⚠ Kui pärast voolukatkestust on seadmes veel vett, ärge avage ust enne, kui olete vee käsitsi pumbafiltri kaudu tühendanud.

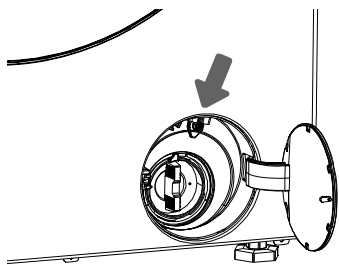
UKSE AVAMINE HÄDAOLUKORRAS

Kui ukse avamine ebaõnnestub eriolukorras, näiteks elektrikatkestuse tõttu, kasutage hädaavamiseks ukse lukustushooba väljalaskepumba luugi juures.

Märkus:

1. Ärge kasutage seda seadme tavapärase töö korral.
2. Enne kasutamist veenduge, et sisemine trummel oleks pöörlemise lõpetanud ja vesi ei oleks kuum ning veetase oleks laadmisavast madalamal. Kui veetase on kõrge, tühjendage vesi läbi äravoolutoru (kui see on olemas) või keerake aeglaselt pumba filter lahti.

3. Töömeetod: Avage tühjenduspumba luuk, tõmmake tööriista abil alla lukustushoob ja seejärel saab ust avada (näidatud joonisel).



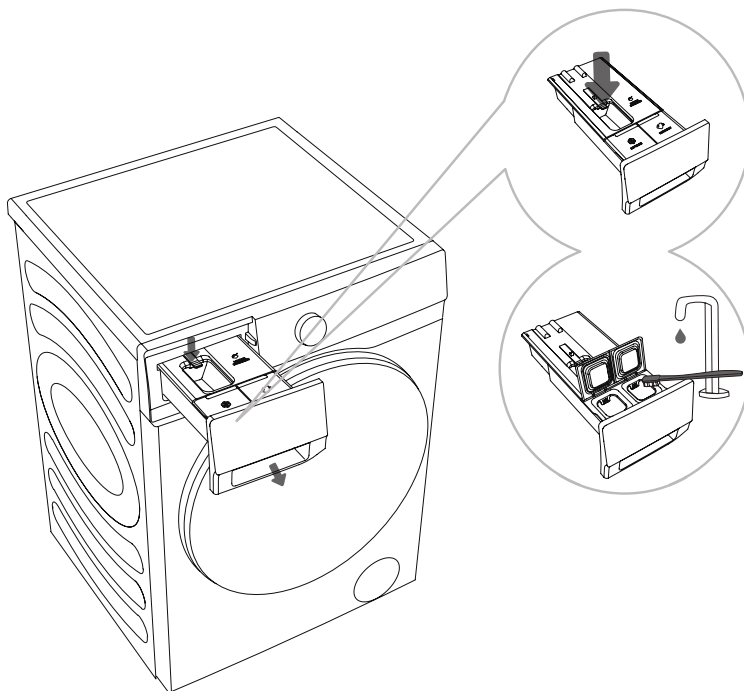
HOOLDUS JA PUHASTUS

Enne puhastamist eemaldage pesumasin vooluvõrgust.

Lapsed ei tohi ilma piisava järelevalveta pesumasinat puhastada ega hooldustöid teha!

PESUVAHENDI SAHTLI PUHASTAMINE

Pesuvahendi sahtlit tuleb puhastada vähemalt kaks korda kuus.

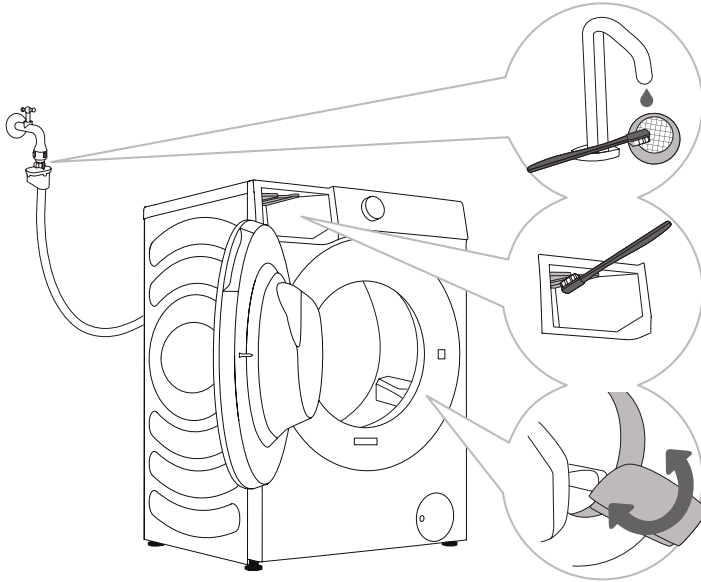


1 Pesuvahendi sahtli korpusest eemaldamiseks vajutage väike sakk alla.

2 Puhastage pesuvahendi sahtlit harjaga jooksva vee all ja kuivatage. Samuti eemaldage korpuse põhjast kõik pesuainejäägid. Eemaldage pesuvahendi sahtlist palsam (pehmedaja). Peske kõik osad voolava vee all ja sisestage need uuesti pesuvahendi sahtli korpusesse.

Ärge peske pesuvahendi sahtlit nõudepesu masinas.

VEEVOOLIKKU, PESUVAHENDIDOSAATORI KORPUSE JA KUMMIST UKSETIHENDI PUHASTAMINE



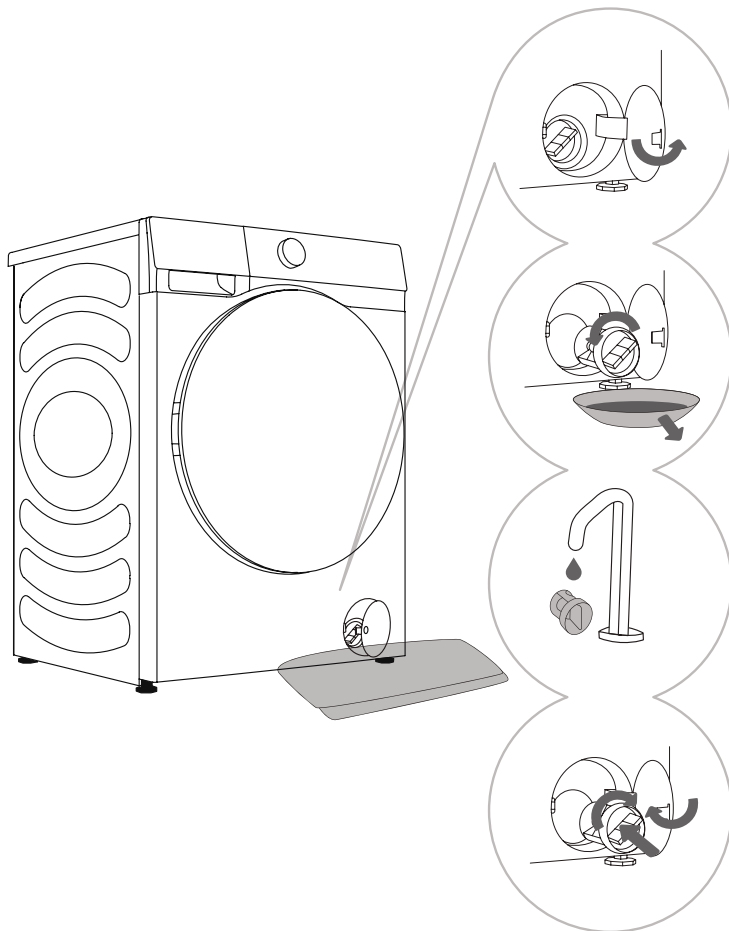
1 Puhastage võrkfiltrit regulaarselt jooksva vee all.

2 Kasutage loputusosa puhastamiseks harja, eriti loputuskambri ülemisel küljel asuvaid düüse.

3 Pärast iga pesu pühkige kummist uksetihendit, et pikendada selle kasutusiga.

PUMBAFILTRI PUHASTAMINE

💡 Puhastamise ajal võib vett maha minna. Seetõttu on soovitatav põrandale asetada imav lapp. Enne seadmeist välja laskmist veenduge, et vesi oleks maha jahtunud.



1 Avage pumba filtri kork sobiva tööriista abil (vajutage luugi katet ja kork avaneb).

2 Tõmmake esmalt vee väljalaskelehter välja.

Pöörake pumba filtrit aeglaselt vastupäeva. Tõmmake pumba filter välja, et vesi saaks aeglaselt välja voolata.

3 Puhastage pumba filtrit jooksva vee all.

4 Vahetage pumba filter, nagu joonisel näidatud, ja kinnitage see päripäeva keerates. Hea tihendi tagamiseks peab filtri tihendi pind olema puhas.

💡 Pumba filtrit tuleb regulaarselt puhastada, eriti pärast pehme, villase või väga vana pesu pesemist.

💡 Puhastage pumba filtrit, kui seade ei saa tsentrifuugimist käivitada või kui pumbas on prahti (nööbid, mündid, juuksenõelad jne).

KORPUSE PUHASTAMINE

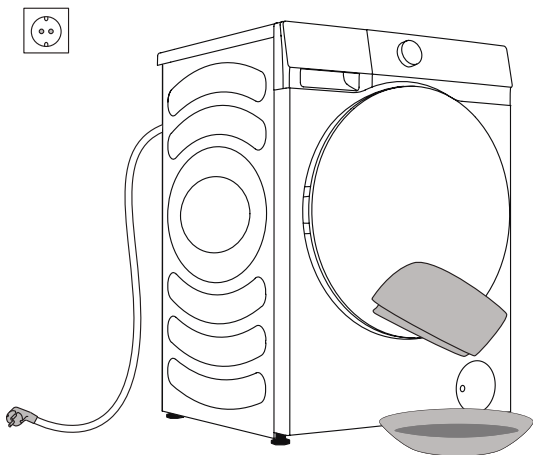
⚠ Enne puhastamist ühendage pesumasin alati vooluvõrgust lahti.

Puhastage pesumasina välispind ja paneel pehme niiske lapiga. Kasutage kuivatamiseks pehmet kuiva lappi.

⚠ Ärge kasutage lahusteid ega puhastusvahendeid, mis võivad seadet kahjustada (järgige puhastusvahendite tootja soovitusi ja hoiatusi).

Pühkige trumli luuki niiske lapiga ja seejärel kuivatage see pehme kuiva lapiga.

💡 Ärge kasutage pesumasina puhastamiseks liiga palju vett!



TÕRKEOTSING

MIDA TEHA ... ?

Pesumasin juhib tööd pesutsükli ajal automaatselt. Kui tuvastatakse ebakorrapärasus, kuvatakse see ekraanil veakoodiga (F:XX). Veakoodi kuvatakse seni, kuni see välja lülitatakse. Välised tegurid (nt elektrivõrk) võivad põhjustada erinevaid tõrkeid (vt TÕRKEOTSINGUTABEL). Sellisel juhul tehke järgmist:

- Lülitage pesumasin välja ja oodake mõni sekund.
- Lülitage pesumasin sisse ja korrake pesuprogrammi.
- Enamiku töö käigus esinevatest tõrgetest saab kasutaja ise lahendada (vt TÕRKEOTSINGUTABEL).
- Kui tõrge püsib, helistage volitatud teenindusüksusesse.
- Remonti võib teha ainult volitatud tehnik.
- Garantii ei kata remondi- või garantiinõudeid, mis tulenevad pesumasina vales ühendamisest või kasutamisest. Sellistel juhtudel tasub remondikulud kasutaja.

⚡ Garantii ei kata välistest teguritest (pikselöök, elektrivõrgu rikked, looduskatastroof jne) tulenevaid vigu ega tõrkeid.

TÖRKEOTSING JA VEAKOODID

Probleem/tõrge	Kirjeldus	Mida teha?
F01	Vee sissevoolu rike	Kontrollige järgmist: <ul style="list-style-type: none"> • Kas veekraan on lahti? Kas surve on liiga madal? • Kas vee voolik on kokku surutud? • Kas vee vooliku filter on ummistunud? • Kas voolik on jäätunud?
F03	Äravoolu rike	Kontrollige järgmist: <ul style="list-style-type: none"> • Kas voolik on kokku surutud? Kas vesi voolab sellest läbi? • Kas tühjendusvooliku filter on ummistunud? • Kas voolik on jäätunud?
F04/F05/F06/F07/F23	Elektroonilise mooduli rike	Lülitage seade välja, vajutades nuppu „TOIDE“ 3 sekundit. Vajutage nuppu KÄIVITA/PEATA uuesti. Kui tõrge püsib, helistage hooldustehnikule.
F24	Vesi jõuab ülevoolu tasemeni	Peatage programm vajutades nuppu (8) KÄIVITA/PEATA. Taaskäivitage programm. Kui seade jätkab vee väljapumpamist, sulgege veekraan ja helistage hooldustehnikule.
F13	Viga ukse lukustamisel	Uks on suletud, kuid seda ei saa lukustada. Lülitage seade välja. Lülitage see sisse ja taaskäivitage pesuprogramm. Kui tõrge püsib, helistage hooldustehnikule.
F14	Viga ukse lukust avamisel	Uks on suletud, kuid seda ei saa lukust avada. Lülitage seade välja ja seejärel uuesti sisse. Kui tõrge püsib, helistage hooldustehnikule.
Unb	Unb Tasakaalustamatuse häire	Lahendage tasakaalustamatuse häire järgmiste sammudega: <ol style="list-style-type: none"> 1. Pesu kerimine Kui esemed on sassi läinud, vajutage väljalülitamiseks 3 sekundit toitenuppu, avage uks, jaotage koorem käsitsi ümber, seejärel valige üks pöörete programm ja proovige uuesti. 2. Liiga kerge pesu Vajutage väljalülitamiseks 3 sekundit toitenuppu, avage uks, lisage masinasse esemeid ja seejärel valige üks pöörete programm ning proovige uuesti.
F15-F18	Ebatavalise kuivamise korral	Seadme väljalülitamiseks vajutage ja hoida toitenuppu 10 sekundit all ning seejärel taaskäivitage.

HOOLDUS

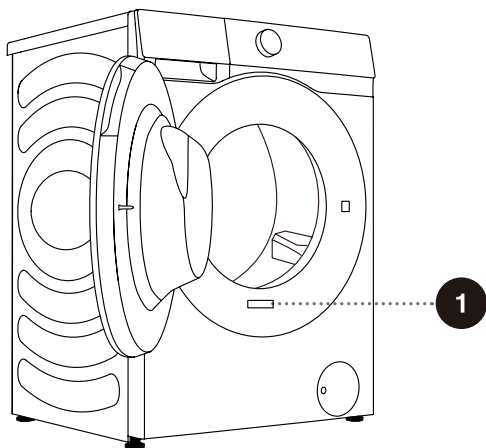
Enne hooldustehnikule helistamist

Kui helistate teeninduskeskusele, esitage oma pesumasina teave (1).

Tüüp, kood/ID, mudel ja seerianumber on näidatud andmete plaadil, mis asub trumli luugi esiküljel.

⚠ Kasutage remondiks ainult tootja poolt heaks kiidetud varuosi.

⚠ Garantii ei kata remondi- või garantiinõudeid, mis tulenevad pesumasina vales ühendamisest või kasutamisest. Sellistel juhtudel tasub remondikulud kasutaja.



1

Hisense Washing Machine

XXXXXXXXXX XX kg

XXX-XXXV~ XXHz XXXXW IPX4



RoHS

SOOVITUSED JA ÖKONOOMNE KASUTUS

Värviliste riiete esmasel pesemisel eraldage need värvi järgi ja peske eraldi

Peske tugevalt määratud pesu väiksemates kogustes, suurema koguse pesupulbriga või eelpesutsükliga.

Kandke tõrksatele plekkidele enne pesu plekieemaldajat. Vt jaotist PLEKIEEMALDUSNÕUANDED.

Kui pesete pesu sageli madalal temperatuuril ja vedelate pesuvahenditega, võivad tekkida bakterid, mis põhjustavad pesumasinas lõhna. Trumli puhastamiseks on soovitatav käivitada programm „Drum Clean“ (Trumlipuhastus).

Vältige väga väikese pesukoguse pesemist, kuna see põhjustab liigset energiatarbimist ja halba puhastustulemust.

Enne trumlisse panemist laotage lahti kokkuvolditud pesu.

Lisage pulbrilisi või vedelaid pesuvahendeid vastavalt tootja juhistele, vastavalt pesutemperatuurile ja valitud pesuprogrammile.

Väga kontsentreeritud pesuainete korral kasutage spetsiaalseid doseerimistopse (müüakse koos pesuainega) ja asetage need otse seadme trumlisse.

Kasutage ainult pesuvahendeid seadmega pesemiseks.

Kui vee karedus ületab 14°DH, tuleks kasutada veepehmendajat. Garantii ei kata küttekeha kahjustusi, mis on põhjustatud veepehmendajate ebaõigest kasutamisest. Teavet vee kareduse kohta saate kohalikult veetarnijalt.

Klooripõhiste pleegitusainete kasutamine ei ole soovitatav, kuna need võivad kütteseadet kahjustada.

Kui kasutate kattlakivieemaldusvahendit, valgendit või värvainet, veenduge, et see sobiks seadmes kasutamiseks.

Ärge kasutage lahusteid ega sarnaseid kemikaale (värvi vedeldi, tärpentin, bensiin jne)!

Ärge lisage pesuaine dosaatorisse kõvastunud pesupulbri tükki, kuna see võib ummistada seadme torustiku.

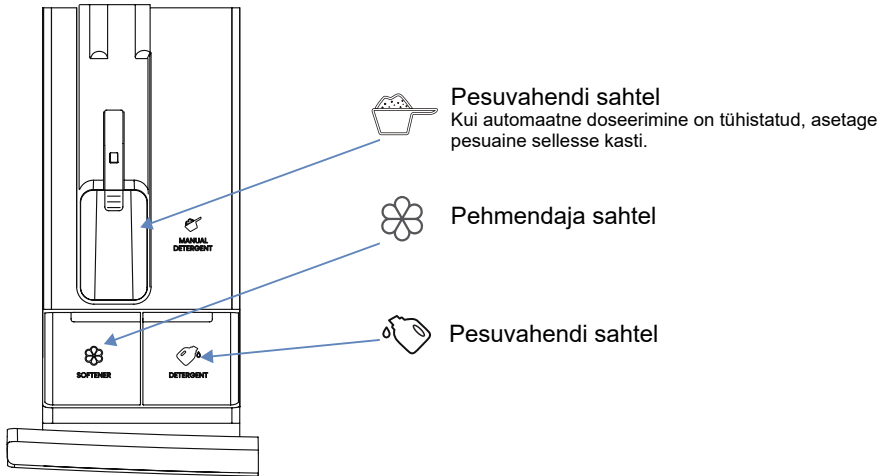
Paksude vedelate pesuhooldusvahendite kasutamisel soovitame neid veega lahjendada, et vältida pesuainekambri äravoolu ummistumist.

Vedelad pesuained on mõeldud ilma eelpesutsükli pesuprogrammide jaoks.

Suurem tsentrifuugimiskiirus jätab pesusse vähem jääniiskust. Seega on säästlikum ja kiirem kasutada trummelkuivatit.

Vee karedus	Kareduse tasemed			
	°DH (°N)	mmol/L	F kraad (°F)	ppm
1 – pehme	< 8,4	< 1,5	< 15	< 150
2 – keskmine	8,4 – 14	1,5 – 2,5	15 – 25	150 – 250
3 – kare	> 14	> 2,5	> 25	> 250

💡 Teavet vee kareduse kohta saate kohalikult veetarnijalt.



💡 Enne esimest kasutamist ärge ületage pesuaine/pehmedaja lisamisel tähist MAKS. Saate valida automaatse doseerimise või lisada pesuainet käsitsi.

💡 Pesupulbri käsitsi lisamisel soovitage see lisada vahetult enne pesutsükli. Kui lisate selle varem, veenduge, et pesupulbri lisamisel oleks jaotusaluse pesuvahendi sahtel kuiv: vastasel juhul võib pulber enne pesuprotsessi algust taheneda.

💡 Ärge lisage sektsioonidesse pesupulbri tükki.

💡 Ärge lisage pesuainet käsitsi doseerimisporti, kui kasutate automaatset doseerimisfunktsiooni. Kui peate pesupulbri käsitsi lisama, lülitage esmalt välja automaatne doseerimisfunktsioon.

Hoidke pesuaineid ja lisaaineid lastele kättesaamatus kohas.

PLEKIEEMALDUSNÕUANDED

Enne spetsiaalsete plekieemaldajate kasutamist proovige vähem tõrksate plekkide eemaldamiseks kasutada looduslikke meetodeid, mis ei kahjusta keskkonda.

Kiire tegutsemine muudab plekkide eemaldamise lihtsamaks! Niisutage plekki ja seejärel loputage külma (leige) veega – kuid mitte kunagi kuuma veega!

Plekid	Plekieemaldus
Muda	Kui plekk on kuiv, kraapige see enne seadmes pesemist rõivalt maha. Kui plekk on tõrges, leotage seda enne pesu ensüümipõhise plekieemaldajaga. Kui plekk ei ole tõrges, eemaldage see enne pesu käsitsi vedela pesuaine või pesupulbriga.
Antiperspirant	Enne seadmes pesemist kandke pesule vedelat pesuvahendit. Kandke tõrksatele plekkidele plekieemaldajaid. Teise võimalusena kasutage pesemiseks hapnikupõhist valgendit.
Tee	Leotage või loputage pesu külmas vees ning vajadusel lisage plekieemaldajat.
Šokolaad	Leotage või loputage pesu leige seebiveega. Seejärel kandke peale sidrunimahla ja loputage.
Tint	Enne seadmes pesemist kandke plekile plekieemaldajat. Võite kasutada ka denatureeritud piiritust. Pöörake rõivas pahupidi ja asetage pleki alla paberrätik. Kandke alkoholi pleki tagaküljele. Protsessi lõpus loputage rõivas põhjalikult.
Viltpliatsid	Lahjendage veidi tärklis vees ja kandke plekile. Kui see kuivab, kraapige see pintsliga maha; seejärel peske rõivas seadmes.
Beebitoit (uriin, muda, toiduplekid)	Enne seadmes pesemist leotage plekke vähemalt pool tundi leiges vees. Plekkide lihtsamaks eemaldamiseks lisage ensüümipõhist plekieemaldajat.
Muru	Enne seadmes pesemist leotage pesu ensüümipõhises plekieemaldusvahendis. Muruplekke saab eemaldada ka lahjendatud sidrunimahlas või destilleeritud äädikas (ligikaudu 1 tund) leotades.
Munad	Leotage rõivast ensüümipõhises plekieemaldusvahendis. Leotage külmas vees vähemalt 30 minutit või mõni tund, kui plekid on tõrksad. Seejärel peske seadmes.
Kohvi	Leotage rõivast soolavees. Kui plekk pole värske, leotage seda glütseriini, ammoniaagi ja alkoholi segus.
Kingaviks	Määrige plekile toiduõli ja loputage.

Plekid	Plekieemaldus
Veri	Värske plekk – loputage rõivast jaheda veega ja peske seda seadmes. Kuivanud plekk – leotage rõivast ensüümpõhises plekieemaldusvahendis. Seejärel peske seadmes. Kui plekk ei kao, proovige seda eemaldada oma rõivale sobiva valgendiga.
Liim, närimiskumm	Aseta rõivas kotti ja pange sügavkülma, kuni plekk taheneb. Eemaldage see nüri noaga. Lahjendage plekki eelpesu plekieemaldajaga ja loputage hoolikalt. Lõpetuseks peske seadmes.
Meik	Kasutage eelpesuks plekieemaldajat, seejärel peske seadmes.
Või	Enne seadmes pesemist kandke plekile plekieemaldajat. Seejärel loputage kuuma veega (nii kuumas, kui kangas talub).
Piim	Leotage rõivast ensüümpõhises plekieemaldusvahendis. Leotage vähemalt 30 minutit või mõni tund, kui plekid on tõrksad. Seejärel peske seadmes.
Puuviljamahl	Kandke plekile soola ja vee segu. Oodake veidi ja seejärel loputage. Enne seadmes pesemist võite plekile määrada ka naatriumvesinikkarbonaati, destilleeritud äädikat või sidrunimahla. Vanade plekkide korral kasutage glütseriini ja 20 minuti pärast loputage külma veega. Lõpetuseks peske seadmes.
Vein	Leotage pesu külmas vees vähemalt 30 minutit. Kasutage ka plekieemaldajat. Seejärel peske seadmes.
Vaha	Asetage rõivas sügavkülma, kuni vaha kõveneb. Seejärel kraapige see maha. Asetage plekile paberrätik, eemaldage ülejäänud vaha, kuumutades seda triikrauaga, kuni paber imab vaha endasse.
Higi	Enne seadmes pesemist hõõruge vedel pesuvahend põhjalikult pleki sisse.
Närimiskumm	Asetage rõivas sügavkülma, kuni närimiskumm kõveneb. Seejärel kraapige see maha. Seejärel peske seadmes.

KÕRVALDAMINE

Pakend on valmistatud keskkonnasõbralikest materjalidest, mida saab keskkonda ohustamata taaskasutada, utiliseerida või hävitada. Selleks märgistatakse pakkematerjalid asjakohaselt.



Tootel või selle pakendil olev **sümbol** näitab, et toodet ei tohi käidelda olmejäätmena. Viige toode kohalikku elektri- ja elektroonikaseadmete jäätmekäitluskeskusesse.

Seadme kasutusea lõppedes **utiliseerimisel** eemaldage kõik toitejuhtmed ning laste ohutuse tagamiseks hävitage ukse riiv ja lüliti, et vältida ukse lukustumist.

See seade on märgistatud vastavalt Euroopa WEEE direktiivile.

Toote õige **utiliseerimine** aitab ära hoida negatiivseid mõjusid keskkonnale ja inimeste tervisele, mis võivad tekkida toote ebaõige utiliseerimise korral. Täpsema teabe saamiseks jäätmete kõrvaldamise kohta võtke ühendust vastava jäätmekäitluse eest vastutava omaavalitsuse asutusega, oma jäätmekäitlusteenistusega või kauplusega, kust toote ostsite.

TÜÜPILINE ELEKTRITARBIMINE

Programmi juhised

1. Programm „eco 40-60“ (öko 40–60) suudab puhastada tavaliselt määrdundu puuvillast pesu, mis on pestavaks märgitud umbes 40°C kuni 60°C juures, ning see programm on kooskõlas EL ökodisaini seadusandlusega.
2. Energiatarve ooterežiimis ja väljalülitatult on 0,49 W.
3. Madala energiatarbimisega programmid on tavaliselt madalama veetemperatuuriga ja pikema kestusega programmid.
4. Seadme laadimine tootja poolt näidatud programmide mahuni säästab energiat ja vett.
5. Kasutage pesuaineid, pehmendajaid ja muid lisandeid õigesti. Ärge kasutage liigselt pesuainet. See võib puhastamist negatiivselt mõjutada.
6. Seadme perioodiline puhastamine optimaalse sagedusega aitab vältida katlakivi.
7. Mürataset ja allesjäänud niiskust mõjutab tsentrifuugimise kiirus: suurem tsentrifuugimiskiirus jätab vähem niiskust, kuid müra on suurem.
8. Tooteinfo ja QR-kood on märgitud hinnangusildil ning toote registreerimisinfot saab QR-koodi skannides.
9. Standardprogrammide kohta leiate teavet allolevast tabelist.

WF5S1045BW WF5S1045B*

Programm	Valitud temperatuur (°C)	Hinnatud mahutavus (kg)	Trumli maksimaalne temperatuur (°C)	Programmi kestus (h:min)	Energiatarbimine (kWh/tsükklis)	Vee tarbimine (liitrit/tsükklis)	Allesjäänud niiskuse sisaldus (%)	Maksimaalne saavutatud kiirus (p/min)
Öko 40–60 täiskoormus	—	10.5	41	3:59	1.166	58.0	53.00	1400
Öko 40–60 poolik koormus	—	5.25	28	2:48	0.439	42.0	52.00	1400
Öko 40–60 1/4 koormus	—	2.5	24	2:20	0.179	30.0	52.00	1400
Puuvill	20	10.5	20	2:09	0.200	85.0	51.00	1400
Puuvill	60	10.5	55	3:29	1.600	110.0	53.00	1400
Sünteeiline	40	5.25	40	1:58	0.880	69.0	45.00	1200
Kiire 15'	20	1.0	19	0:15	0.050	22.0	55.00	800

WF5S1245BW WF5S1245B*

Programm	Valitud temperatuur (°C)	Hinnatud mahutavus (kg)	Trumli maksimaalne temperatuur (°C)	Programmi kestus (h:min)	Energiatarbimine (kWh/tsükklis)	Vee tarbimine (liitrit/tsükklis)	Allesjäänud niiskuse sisaldus (%)	Maksimaalne saavutatud kiirus (p/min)
Öko 40–60 täiskoormus	—	12.0	38	3:59	1.270	80.0	52.00	1400
Öko 40–60 poolik koormus	—	6.0	30	3:00	0.580	56.0	52.00	1400
Öko 40–60 1/4 koormus	—	3.0	25	2:40	0.230	40.0	53.00	1400
Puuvill	20	12.0	20	2:09	0.150	96.0	53.00	1400
Puuvill	60	12.0	58	3:29	2.055	130.8	53.00	1400
Sünteeiline	40	6.0	40	2:18	0.940	81.5	35.00	1200
Kiire 15'	20	1.0	19	0:15	0.050	25.0	65.00	800

Muude programmide jaoks peale programmi öko 40–60 antud väärtused on vaid soovituslikud.

MADAL OOTEREŽIIM

☼ Maksimaalne või nimikogus kehtib pesule, mis on valmistatud vastavalt standardile IEC 60456.

⚠ Pesu tüübi ja koguse, tsentrifuugimise, toiteallika, temperatuuri ja niiskuse erinevuste tõttu võib programmi lõpus mõõdetud kestus ja energiatarve erineda tabelis näidatust.

Jätame endale õiguse teha kasutusjuhendis muudatusi ja uuendusi.

Wi-Fi ühendus

Lubage oma nutitefonis või tahvelarvutis Bluetooth ja traadita ühendus ning looge ühendus traadita võrguga.

MÄRKUS

See seade toetab 2,4 GHz Wi-Fi-t.

Allalaadimine

Leidke APP Store'ist (Google Play Store, Apple App Store) rakendus „ConnectLife“, laadige see alla ja installige.

MÄRKUS

Toimivuse ja kasutuskoigemuse parandamiseks võidakse rakendust värskendada ette teatamata.


Sisselogimine

Esmalt peate rakendusse „ConnectLife“ oma kontoga sisse logima. Kui teil pole kontot, looge see. Üksikasju vaadake rakenduse juhistest.

MÄRKUS

Saate kasutada oma Google'i kontot otse sisselogimiseks, kui teil see olemas on.


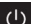
Seadme sidumine

1. Avage oma nutitefonis või tahvelarvutis rakendus „ConnectLife“.
2. Ühendage oma seade rakendusega „ConnectLife“ järgmiselt:
 - A. Klõpsake „**Start here - Add appliances**“ (Alusta siit – lisa seadmeid) lehel „**Home**“ (Avalent) või klõpsake „**Add appliances**“ (Lisa seadmeid) lehel „**Devices**“ (Seadmed) või klõpsake nuppu „+“.
 - B. Valige „**Washing Machine**“ (Pesumasin) või klõpsake allpool „**Scan QR/BAR code**“ (Skanni QR-/triipkoodi) või „**Manual entry**“ (Käsitsi sisestamine).
 - C. Skannige seadmel QR-/triipkood või sisestage AUID/SN käsitsi. Kui te ei leia seda, klõpsake juhiste saamiseks nuppu .
 - D. Klõpsake „**SET UP APPLICATION**“ (RAKENDUSE SEADMISTAMINE).
 - E. Lugege juhiseid ja seadke seade võrgu- ja sidumisrežiimi ning klõpsake nuppu „**NEXT**“ (JÄRGMINE).
 - F. Sel ajal hakkab rakendus seadmeid otsima ja saate seadme otsinguloendist valida; kui seda ei leita, kontrollige, kas Bluetooth on teie mobiilseadmes sisse lülitatud. Bluetooth peab olema kogu aeg sisse lülitatud. Klõpsake nuppu „**NEXT**“ (JÄRGMINE).
 - G. Valige oma Wi-Fi võrk, sisestage parool ja klõpsake nuppu „**CONNECT**“ (ÜHENDA). Seade alustab sidumist.
 - H. Pärast edukat sidumist saate määrata seadme nime ja asukoha.
 - I. Nüüd saab seadet rakenduse abil kaugjuhtida.

MÄRKUS

Wi-Fi lähtestamiseks ja kõigi seadmete lahtiühendamiseks tehke järgmist:

1. Vajutage toitenuppu, et käivitada seade ja ühendage see tavapärasel viisil võrku.
2. Vajutage paneeli kahte viimast klahvi korraga 3 sekundit ja ekraanil kuvatakse „**L - b**“.
3. Lülitage välja ja taaskäivitage seade, et uut sidumist alustada.
4. Pärast lahti ühendamist tuleb seade taaskäivitada, vastasel juhul lahti ühendumine nurjub. Pärast lahti ühendamist kustutatakse kasutaja teave.
5. Võrgurežiimist väljumiseks tehke järgmist:

Kui soovite väljuda ajal, mil ekraan kuvab „**b on**“, vajutage nuppe „“ kolm sekundit, saate seadme välja lülitada vajutades nuppu „“ või oodates 5 minutit.

Hisense

life reimagined