

xiaomi

Robottolmuimeja X10+ (BHR6363EU)
kasutusjuhend



Ohutusteave

Enne kasutamist lugege kasutusjuhend tähelepanelikult läbi ja säilitage see edaspidiseks kasutamiseks.

Kasutuspiirangud

- Toode on mõeldud ainult kodus põrandate puhastuseks. Ärge kasutage seda välitingimustes, mitte põrandapindadel ega kaubanduslikes või tööstuslikes tingimustes.
- Seda seadet võivad kasutada 8-aastased ja vanemad lapsed ning isikud, kellel on vähenenud füüsiline, sensoorne või vaimne võimekus või puudulikud kogemused ja teadmised, kui neile on tagatud järelevalve või neid on juhendatud seadme ohutuks kasutamiseks ja nad mõistavad seadme kasutamisega kaasnevaid ohte. Lapsed ei tohi seadmega mängida. Lapsed ei tohi ilma järelevalveta teha seadme puhastus- või hooldustöid.
- Seadet võib kasutada ainult kaasasoleva toiteüksusega.
- See seade sisaldab patareisid, mis on asendatavad ainult kvalifitseeritud isikute poolt.
- Lapsed ei tohi selle tootega mängida. Veenduge, et lapsed ja lemmikloomad oleksid robottolmuimejast töötamise ajal ohutus kauguses.
- Kui toitejuhe on kahjustatud, tuleb see asendada spetsiaalse juhtme või komplektiga, mis on saadaval tootjalt või tema esindajalt.
- Ärge kasutage robottolmuimejat maapinnast kõrgemal ilma kaitsebarjäärita.
- Ärge pange robottolmuimejat tagurpidi. Ärge liigutage robottolmuimejat, kasutades käepidemena selle LDS-laseranduri katet või kaitserauda.
- Ärge kasutage robottolmuimejat toatemperatuuril üle 40 °C või alla 0 °C ega põrandal, kus on vedelikke või kleepuvaid aineid.
- Ärge paigaldage, laadige ega kasutage seda robottolmuimejat välitingimustes, vannitoas ega basseini lähedal.
- Kui seade liigub üle toitejuhtme, võib tekkida oht.
- Eemaldage põrandalt õrnad või väikesed esemed, et vältida robottolmuimeja kokkupõrget nendega ja kahjustamist.
- Hoidke puhastustööriist lastele kättesaamatus kohas.
- Ärge pange lapsi, lemmikloomi ega ühtegi eset robottolmuimeja peale, olenemata sellest, kas see on paigal või liigub.
- Hoidke juuksed, sõrmed ja muud kehaosad robottolmuimeja imemisavast eemal.
- Ärge kasutage põlevate ainete puhastamiseks robottolmuimejat.

-
- Ärge tõmmake kõvasid ega teravaid esemeid tolmuimejasse.
 - Enne seadme puhastamist või hooldamist tuleb pistik pistikupesast eemaldada.
 - Ärge pühkige robottolmuimejat ega omni-jaama märja lapiga ega loputage neid vedelikuga. Pärast pestavate osade puhastamist kuivatage need enne uuesti paigaldamist ja kasutamist täielikult.
 - Veenduge, et robottolmuimeja oleks transportimisel välja lülitatud ja võimaluse korral originaalpakendis.
 - Kasutage seda toodet vastavalt kasutusjuhendis toodud juhiste. Kasutajad vastutavad toote valest kasutamisest tulenevate kadude või kahjustuste eest.

Akude ja laadimise

HOIATUSED:

- Ärge kasutage kolmanda osapoole akut, toitejuhet ega omni-jaama. Robottolmuimejat saab kasutada ainult mudel JZ2202 omni - jaamaga.
- Kasutajad ei pea tegema midagi, et nihutada omni-jaama sagedusvahemikku 50-60 Hz, ning toode saab end kohandada nii sagedusele 50 Hz kui ka sagedusele 60 Hz.
- Ärge ise demonteerige, parandage ega muutke akut või omni-jaama.
- Ärge pange omni-jaama soojusallika lähedale.
- Ärge kasutage omni - jaama laadimiskontaktide puhastamiseks märga lappi ega märgasid käsi.
- Kui robottolmuimejat ei kasutata pikema aja jooksul, laadige see täielikult, seejärel lülitage välja ja hoidke jahedas ja kuivas kohas. Laadige robottolmuimejat vähemalt iga 3 kuu järel, et vältida aku ülelaadimist.
- Liitiumioonakude komplekt sisaldab keskkonnale ohtlikke aineid. Enne robottolmuimeja utiliseerimist eemaldage akupakk, seejärel visake see ära või taaskasutage vastavalt selle riigi või piirkonna kohalikele seadustele ja määrustele, kus seda kasutatakse.
- Patareide eemaldamisel tootest on parem patareid ära kulutada ja veenduda, et toode on vooluvõrgust lahti ühendatud.
 - 1). Eemaldage all olev kruvi ja eemaldage kate.
 - 2). Eemaldage patarei pistik ja seejärel eemaldage patareid. Vigastuste vältimiseks ärge kahjustage aku korpust.
 - 3). Tagastage patareid professionaalsele taaskasutusorganisatsioonile.

Laseri ohutusteave

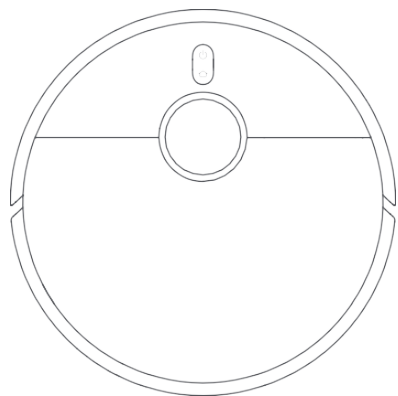
- Selle toote laserradar vastab IEC 60825-1:2014 I klassi lasertoote ohutuse standardile ja ei tekita inimorganismile ohtlikku laserkiirgust.

EL vastavusdeklaratsioon



Käesolevaga kinnitab Dreame (Tianjin) Information Technology Co., Ltd., et raadioseadme tüüp B101GL vastab direktiivile 2014/53/EL. EL vastavusdeklaratsiooni täistekst on saadaval järgmisel Interneti-aadressil: <http://www.mi.com/global/service/support/declaration.html> Üksikasjaliku e-juhendi leiate aadressilt www.mi.com/global/service/userguide

Toote ülevaade



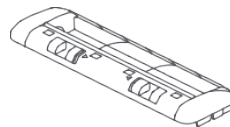
Robottolmuimeja

Lisatarvikud

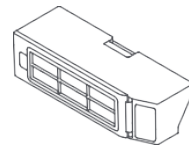
Eelinstallitud tarvikud



Hari



Harja kate



Tolmukamber

Muud tarvikud



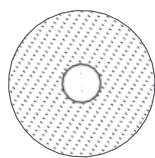
Puhastustööriist



Ühekordselt kasutatav
kott (Asendatav)



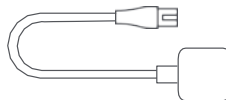
Külghari



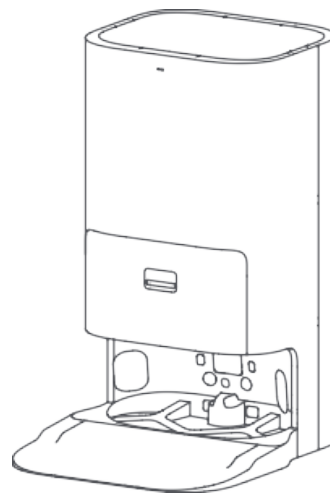
Mopp × 2
(eelpaigaldatud)



Mopihoidik × 2



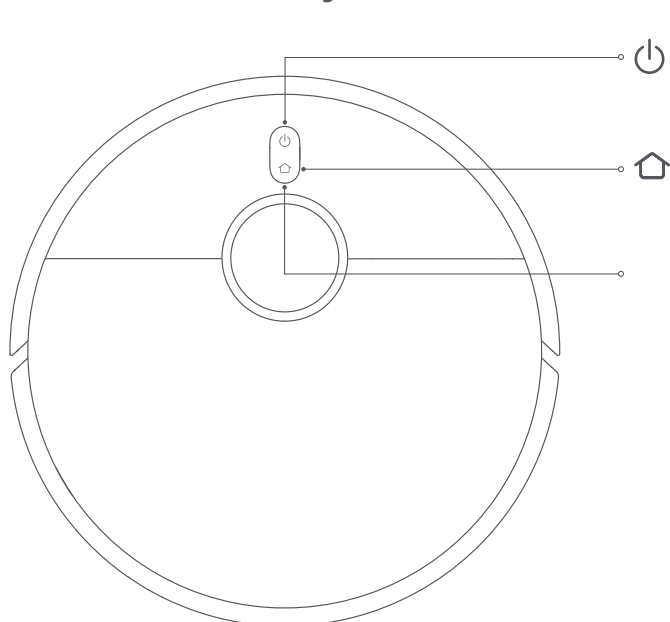
Toitejuhe



Omni -jaam (komplektis
ühekordne kott, puhta vee
paak, määratud vee
paak ja puhastusalus)

Märkus: kasutusjuhendis olevad toote, tarvikute ja kasutajaliidese joonised on mõeldud ainult viitamiseks. Tegelik toode ja funktsioonid võivad olenevalt toote täiustustest erineda.

Robottolmuimeja



Toite/puhastamise nupp

Toide sees/väljas: vajutage ja hoidke all 3 sekundit

Puhastamine: vajutage, et alustada puhastamist pärast robottolmuimeja sisselülitamist



Dokkimisnupp

Alusta dokkimist:

vajutage

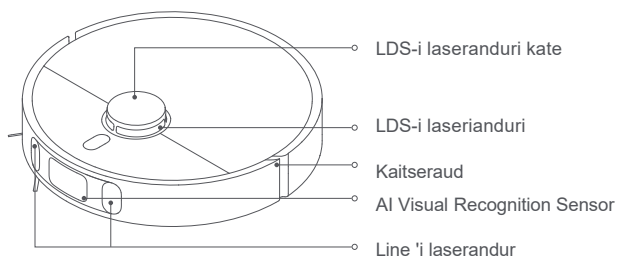
Lapseluku funktsiooni lubamine/keelamine: Vajutage ja hoidke all 3 sekundit

Indikaator

- Valge: puhastamine/puhastamine lõpetatud/täielikult laetud
- Valge vilkumine: naasmine jaama. laadimiseks/ümberpaigutamine/püsivara uuendamine/ühenduse ootamine/Wi-Fi-ühenduse loomine
- Aeglaselt vilkuv valge: laadimine
- Vilkuv oranž: viga
- Oranž: Wi-Fi-ühendus katkestatud

Märkus: kui robottolmuimeja puhastab või naaseb laadimiseks omni-jaama, vajutage selle peatamiseks mis tahes nuppu.

Robottolmuimeja ja andurid



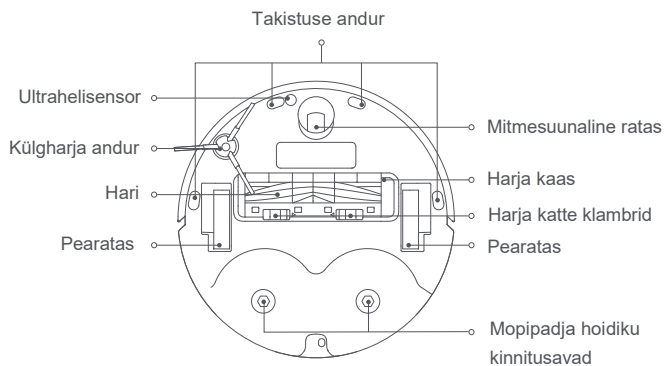
LDS-i laseranduri kate

LDS-i laseranduri

Kaitseraud

AI Visual Recognition Sensor

Line 'i laserandur



Takistuse andur

Ultrahelisensor

Külgharja andur

Hari

Pearatas

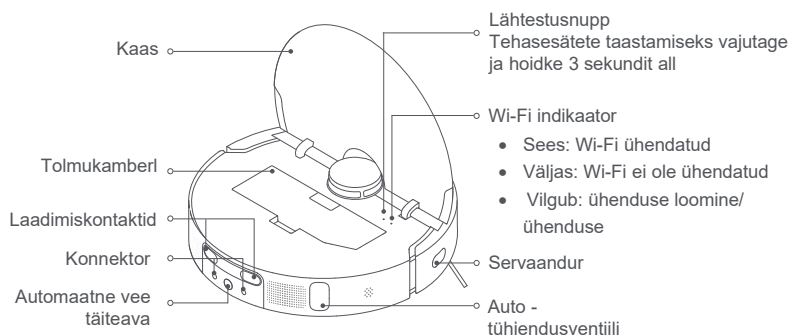
Mitmesuunaline ratas

Harja kaas

Harja katte klambrid

Pearatas

Mopipadja hoidiku kinnitusavad



Kaas

Lähtestusnupp
Tehasesätete taastamiseks vajutage ja hoidke 3 sekundit all

Wi-Fi indikaator

- Sees: Wi-Fi ühendatud
- Väljas: Wi-Fi ei ole ühendatud
- Vilgub: ühenduse loomine/ühenduse

Servaandur

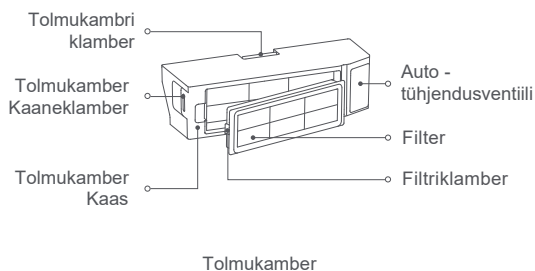
Auto - tühjendusventiili

Tolmukamberl

Laadimiskontaktid

Konnektor

Automaatne vee täiteava



Tolmukambri klamber

Tolmukamber Kaaneklamber

Tolmukamber Kaas

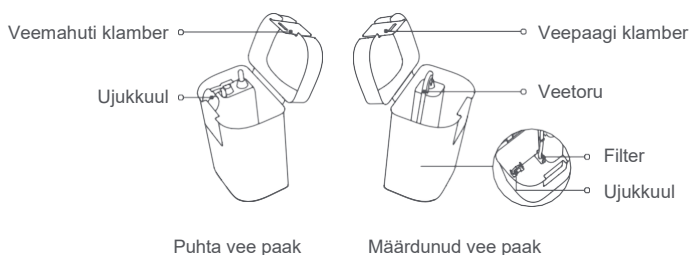
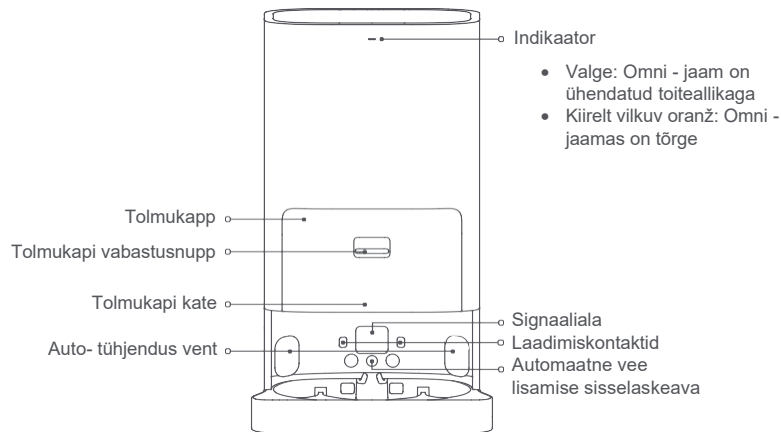
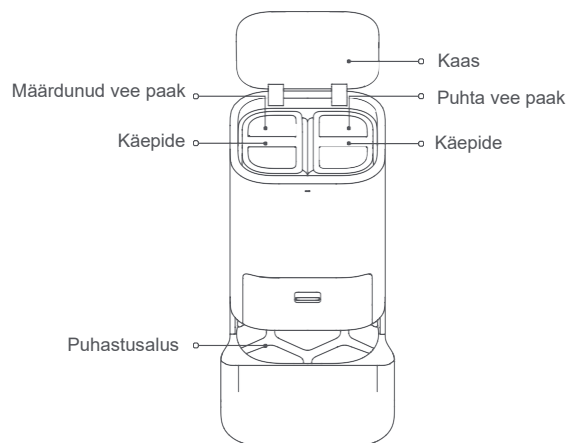
Auto - tühjendusventiili

Filter

Filtriklamber

Tolmukamber

Omni - jaam



Kuidas installida

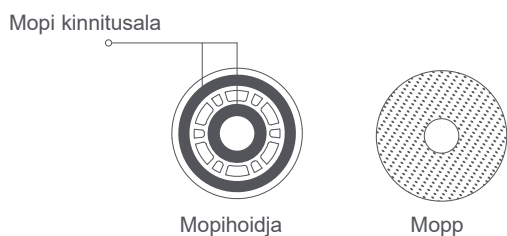
Omni - jaama nupud

- Lahkumisnupp
Vajutage, et robotolmuimeja väljuks omni - jaamast.
- Puhastusnupp
Vajutage, et panna robotolmuimeja kõiki alasid puhastama.
- Nupp Dry (Kuivata)
Vajutage, et panna omni - jaam alustama või lõpetama mopipadjakeste kuivatamist.

Märkused:

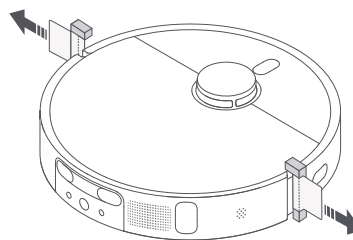
- Nupud omni-jaamas töötavad ainult siis, kui robotolmuimeja on jaamaga ühendatud.
- Enne puhastusaluse ja omni-jaama puhastamist või hooldamist eemaldage omni-jaamast robotolmuimeja.

Mopi kokkupanek



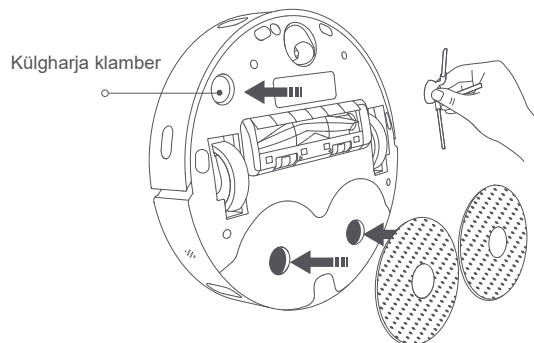
Eemaldage kaitsekatted

Enne robotolmuimeja kasutamist eemaldage kaitseribad mõlemalt poolt.



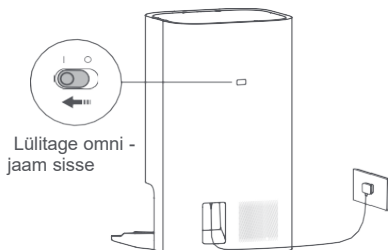
Paigaldage külgharja ja mopi koost

Paigaldage külghari robotolmuimeja põhjas olevale klambrile ja seejärel paigaldage mopikoost kinnitusavadesse.

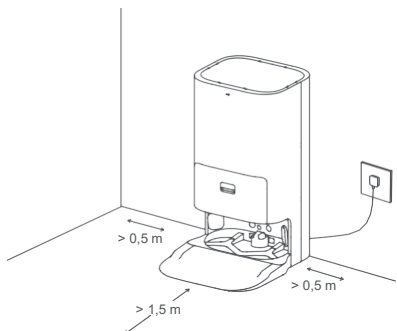


Paigutage Omni - jaam

Asetage omni-jaam hea Wi-Fi-signaaliga alale pistikupesa lähedale. Seejärel ühendage jaam vooluvõrku.

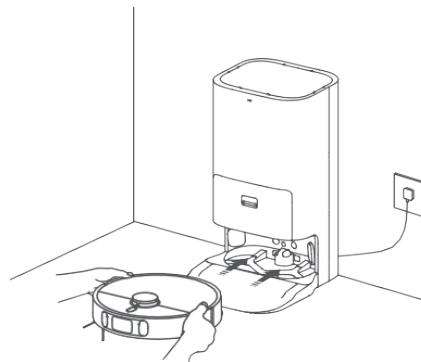


Märkus: ärge asetage esemeid 0,5 m kaugusele kummalegi poole või 1,5 m kaugusele omni-jaama ette.



Paigaldage robotolmuimeja

Sisselülitamiseks vajutage ja hoidke robotolmuimeja nuppu 3 sekundit all. Asetage robotolmuimeja omni-jaama nii, et mopi koost oleks suunatud jaama puhastussalve poole. Seejärel kuulete hääldataet, kui robotolmuimeja ühendub edukalt jaamaga ja hakkab laadima.



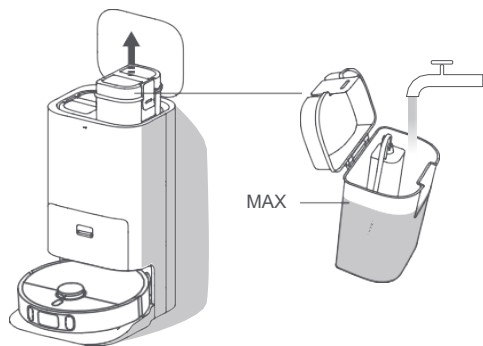
Märkused:

- Enne esmakordset kasutamist on soovitatav robotolmuimeja täielikult täis laadida. Kui robotolmuimejat ei saa pärast sisse lülitada, ühendage robotolmuimeja laadimiseks käsitsi omni-jaamaga.
- Robotolmuimeja ei lülitu välja, kui see on ühendatud omni-jaamaga.
- Kui kasutate robotolmuimejat esimest korda, on soovitatav järgida robotolmuimejat ja eemaldada maast kõik takistused. Kui robotolmuimeja võib mõnes piirkonnas kinni jääda või mööbli pinda kriimustada, saate rakenduses seadistada piiratud alad, et takistada robotolmuimeja sisenemist nendes aladesse.

Kasutamine

Vee lisamine puhta vee paaki

Täitke puhta vee paak puhta veega kuni maksimaalse veetaseme märgini.



ETTEVAATUST:

- Ärge lisage vett üle maksimaalse veetaseme märgi (MAX).
- Ärge lisage veepaaki kuuma vett, sest see võib paaki deformeerida.
- Ärge lisage veepaaki puhastus- ega desinfitseerimisvahendeid.

Ühendamine Mi Home/Xiaomi Home App rakendusega

See toode töötab rakendusega Mi Home/Xiaomi Home*. Seadme juhtimiseks ja teiste nutikoduseadmetega suhtlemiseks kasutage rakendust Mi Home/Xiaomi Home.

Rakenduse allalaadimiseks ja installimiseks skannige QR-koodi. Kui rakendus on juba installitud, suunatakse teid ühenduse seadistamise lehele. Või otsige rakenduste poest „Mi Home/Xiaomi Home“, et see alla laadida ja installida.

Avage rakendus Mi Home/Xiaomi Home ja koputage ja seejärel järgige seadme lisamise juhiseid.



C4576F12

* Rakendusele viidatakse kui Xiaomi Home rakendusele Euroopas (välja arvatud Venemaal). Vaikimisi tuleks kasutada seadmes kuvatava rakenduse nime. Märkused:

• See robotolmuimeja töötab rakendusega Mi Home/Xiaomi Home ja toetab operatsioonisüsteeme Android 4.4 ja iOS 10.0 või uuemat.

• Toetatud on ainult 2,4 GHz WiFi-võrgud.

• Rakenduse versioon võib olla uuendatud. Järgige rakenduse kehtival versioonil põhinevaid juhiseid.

Lähtestage Wi-Fi

Kui teie telefoni ja robotolmuimeja vahel tekib ruuteri ümberkonfigureerimise, vale parooli või muu sellise tõttu ühenduse katkemine, toimige järgmiselt:

1. Avage robotolmuimeja kate, et näeksite Wi-Fi indikaatorit.
2. Samaaegselt vajutage ja hoidke nuppe all, kuni kuulete häält, mis näitab, et robotolmuimeja ootab võrgu konfiguratsiooni.
3. Kui Wi-Fi indikaator vilgub, on Wi-Fi-ühendus edukalt lähtestatud.

Sisse/välja lülitamine

Robottolmuimeja sisselülitamiseks vajutage ja hoidke nuppu kolm sekundit all. Indikaator süttib ja seejärel läheb robottolmuimeja ooterežiimi. Kui robottolmuimeja on peatatud ja seda ei laadita, vajutage nuppu ja hoidke seda kolm sekundit all, et see välja lülitada.

Märkus: Kui robottolmuimeja laeb, lülitub see automaatselt sisse ja seda ei saa välja lülitada.

Paus

Kui robottolmuimeja töötab, vajutage selle peatamiseks mis tahes nuppu.

Märkus: ärge tõstke ega liigutage robottolmuimejat, kui see on peatatud. Vastasel juhul võivad sellel tekkida navigeerimisvead, mis võivad takistada robottolmuimeja naasmist omni-jaama või põhjustada kaardi kadumist.

Jätkake puhastamist

Kui robottolmuimeja aku hakkab puhastustoimingu ajal tühjaks saama, naaseb see automaatselt laadimiseks omni-jaama. Kui robottolmuimeja on täielikult laetud, jätkab see puhastamist sealt, kus see pooleli jäi.



Puhkerežiim

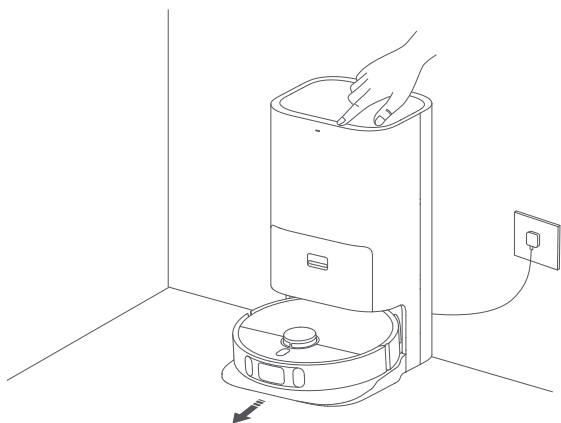
Robottolmuimeja lülitub pärast 10-minutilist pausi automaatselt puhkerežiimi ja indikaator kustub. Äratamiseks vajutage robottolmuimejal suvalist nuppu.

Märkus: kui puhkeaeg ületab 12 tundi, lülitub robottolmuimeja automaatselt välja.

Tolmuimemine ja puhastus

1. Alustage tolmu imemist ja moppimist




Enne käivitamist veenduge, et mopp on paigaldatud robottolmuimejale. Vajutage  nuppu omni-jaamas või  robottolmuimejas või kasutage rakendust, et robottolmuimeja jaamast käivitada. Seejärel planeerib robottolmuimeja optimaalse puhastustee ja teostab puhastustoimingu loodud kaardi alusel.



Märkused:

- Mopipadjad puhastatakse enne, kui robottolmuimeja alustab oma puhastustööd, oodake kannatlikult.
- Ärge liigutage omni-jaama, puhta vee paaki, määratud vee paaki ega puhastusalust selle töötamise ajal.
- Eemaldage mopp ja robottolmuimeja hakkab automaatselt kasutama tolmuimemise funktsiooni. Samuti saate rakenduse kaudu valida tolmuimeja režiimi, kui mopi koost püsib robottolmuimejas ja seejärel tõstetakse mopi koost puhastamise ajal üles

Lapseluku sätted

Lapseluku lubamiseks või keelamiseks vajutage ja hoidke robottolmuimeja  nuppu kolm sekundit all. Kui robottolmuimeja on ühendatud omni-jaamaga, vajutage ja hoidke korraga kolm sekundit all nuppe  ja  omni-jaama nuppu, et lubada või keelata lapselukk. Seda toimingut ei saa kasutada mopipadja puhastamisel ja tolmutihjendamisel.

Märkus: Kui lapselukk on aktiveeritud, lukustatakse robottolmuimeja ja omni-jaama nupud.



Püsivara värskendamine

Robottolmuimeja püsivara saate uuendada rakenduse Mi Home/Xiaomi Home kaudu. Enne uuendamist veenduge, et robottolmuimeja on omni-jaamas ja selle aku laetuse tase on üle 15%.

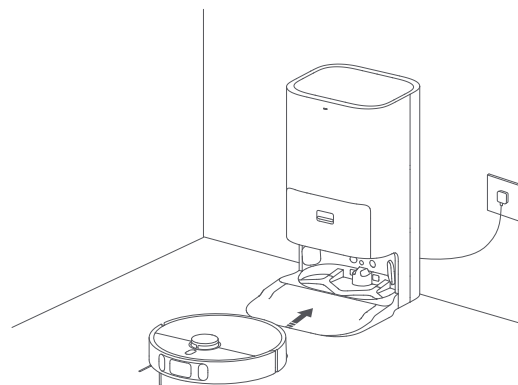
Tehase seadete taastamine

Kui robottolmuimeja ei tööta pärast taaskäivitamist korralikult, võite vajutada lähtestusnuppu nõela abil, kuni kuulete häält, mis näitab, et robottolmuimeja taastab tehasesätteid. See lähtestab robottolmuimeja algsätetele.

Robottolmuimeja taaskäivitamine

Kui robottolmuimeja ei reageeri enam või seda ei saa välja lülitada, vajutage ja hoidke  nuppu 15 sekundit all, et robottolmuimeja jõuga välja lülitada. Seejärel vajutage ja hoidke  nuppu 3 sekundit all, et robottolmuimeja sisse lülitada.

2. Automaatne naasmine mopipadjakeste puhastamiseks poolel teel Puhastamise ajal naaseb robottolmuimeja automaatselt omni-jaama, et pesta mopipadjad pärast teatud pindade puhastamist. Seejärel täidab omni-jaam automaatselt robottolmuimeja veepaagi ja robottolmuimeja jätkab puhastamist pärast vee lisamist.



3. Puhastage ja kuivatage mopipadjad pärast tolmu eemaldamist Kui robottolmuimeja on puhastustoimingu lõpetanud ja laadimiseks omni-jaama naasnud, alustab omni-jaam automaatselt tolmukambri tühjendamist ning seejärel puhastab ja kuivatab mopipadjad.

4. Puhastage määratud vee paak

Kui robottolmuimeja on automaatse puhastamise lõpetanud, puhastage määratud vee paak, et vältida ebameeldivat lõhna.

Hooldus ja puhastamine

Osad

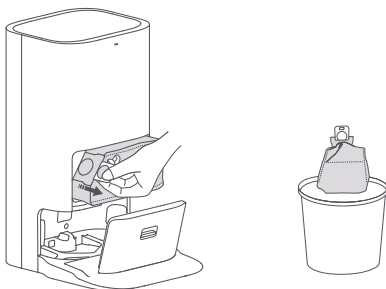
Robottolmuimeja heas seisukorras hoidmiseks on soovitatav tutvuda järgmise tabeliga regulaarseks hoolduseks.

Osa	Hooldussagedus	Asendussagedus
Tolmukamber	Vastavalt vajadusele	/
Tolmukambri filter	Iga kahe nädala tagant	3–6 kuud
Puhta vee paak	Iga kahe nädala tagant	/
Määrdundud vee paak	Peale igat kasutamist	
Puhastusalus	Iga kahe nädala tagant	
Hari	Iga kahe nädala tagant	6–12 kuud
Külghari	Iga kahe nädala tagant	3–6 kuud
Mopp	Puhastada iga kuu	> 1 ≤ 3 kuud
Mitmesuunaline ratas	Puhastada iga kuu	/
Servaandur		
LDS-laserandur		
Liinilaseri andur		
Visuaalne tuvastusandur		
Ultrahelisensor		

Osa	Hooldussagedus	Asendussagedus
Takistuse andur	Puhastada iga kuu	/
Omni - jaama signaaliala		
Robottolmuimeja laadimiskontaktid		
Omni - jaama laadimiskontaktid		
Põrkeraud		
Robottolmuimeja autotühjendamise ventiilid		
Robottolmuimeja automaatne vee täiteava		
Robottolmuimeja põhi		
Omni - jaam		
Omni - jaama autotühjendamise ventiilid		
Omni - jaama õhu väljalaskeava	/	Vajadusel asendage
Ühekordselt kasutatav kott	/	Vajadusel asendage

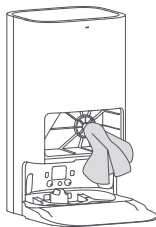
Ühekordselt kasutatav kott

1. Vajutage tolmuksi avastusnuppu, seejärel kallutage tolmuksi katet selle avamiseks allapoole. Eemaldage ühekordselt kasutatav kott käepidemelt ja visake kott ära.

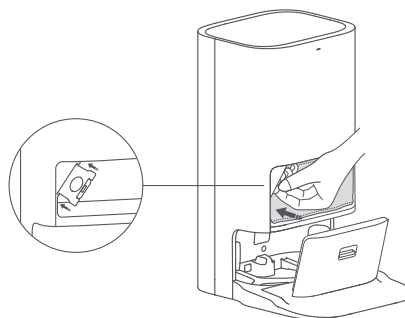


Märkus: käepidemest ülespoole tõmbamine sulgeb koti, et vältida tolmu ja prahi juhuslikku väljakukkumist.

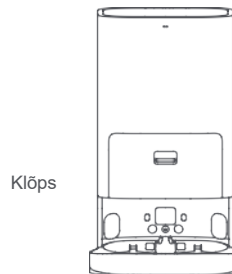
2. Eemaldage tolm ja praht filtrist kuiva lapiga.



3. Paigaldage ühekordselt kasutatav kott vastavalt joonisele ja sisestage koti käepide pesse. Veenduge, et kott on kindlalt paigas.

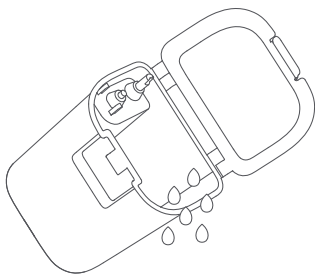


4. Sulgege tolmuksi kaas. See on korralikult kinnitatud, kui kuulete

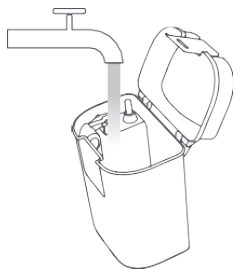


Määrduv vee paak

1. Eemaldage määrduv vee paak, avage selle kaas ja valage määrduv vesi välja



2. Peske paaki puhta veega ja seejärel paigaldage see uuesti omniaama.

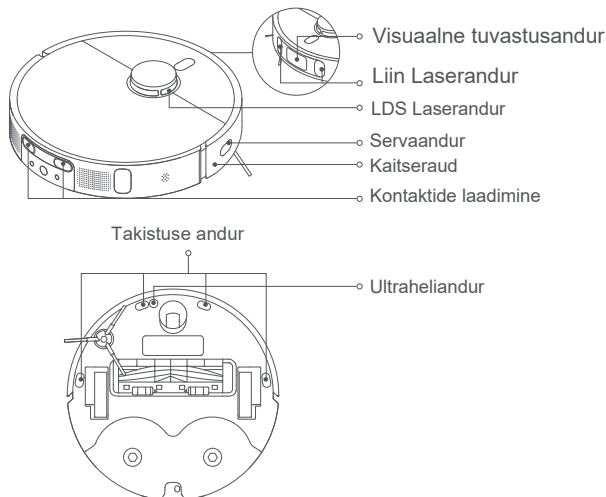


Märkus: ujukkuul määrduv vee paagis on liikuv osa. Ärge rakendage puhastamisel liiga palju jõudu, et seda mitte kahjustada.

Andurid ja laadimiskontaktid

Puhastage robotolmuimejas kõik andurid ja laadimiskontaktid pehme lapiga:

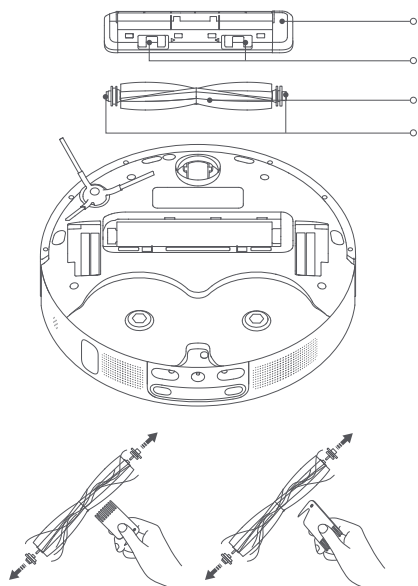
- Takistuse andurid ja ultraheliandur robotolmuimeja põhjas
- Laadimiskontaktid robotolmuimeja tagaküljel
- Robotolmuimeja küljel olev servaandur
- LDS-laserandur robotolmuimeja peal
- Kaitseraud, visuaalne tuvastusandur ja liini laserandur robotolmuimeja esiküljel



Hari

1. Keerake robotolmuimeja ümber ja pigistage klambreid harja kätte eemaldamiseks.
2. Tõstke hari robotolmuimejast välja, seejärel puhastage harja laagrid.
3. Kasutage kaasasolevat puhastustööriista, et lõigata harjal olevad sassis karvad ning eemaldada harjalt muu praht.
4. Paigaldage hari ja harja kate uuesti ning veenduge, et need on kindlalt paigas.

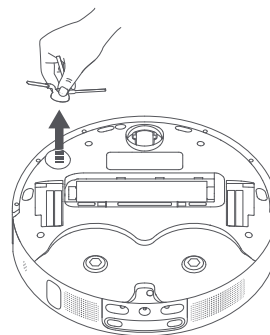
Märkus: optimaalse puhastustulemuse saavutamiseks on soovitatav harja vahetada iga 6–12 kuu järel.



ETTEVAATUST: kui harjal on liiga palju sassis karvu või kui juuksed on tihedalt sassis, tehke järgmist ärge tõmmake seda jõuga, kuna see võib harja kahjustada.

Külghari

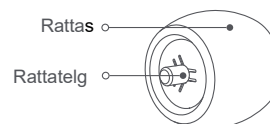
1. Keerake robotolmuimeja ümber ja eemaldage puhastamiseks külghari ülespoole.
2. Paigaldage külghari uuesti robotolmuimejasse.



Märkus: optimaalse puhastustulemuse saavutamiseks on soovitatav harja vahetada iga 3–6 kuu järel.

Mitmesuunaline ratas

1. Keerake robotolmuimeja ümber ja tõmmake välja mitmesuunaline ratas.
2. Eemaldage rattalt ja teljelt karvad, mustus ja muu praht.
3. Sisestage ratas uuesti ja suruge see kindlalt tagasi oma kohale.

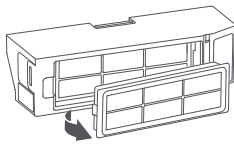


Märkused:

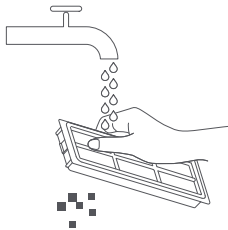
- Väikese kruvikeeraja või muu kangustustööriista abil saab ratas õrnalt välja lükata ja eemaldada.
- Ratas saab veega puhastada ja pärast kuivamist uuesti paigaldada.

Filter

1. Eemaldage filter filtriklambri küljest, nagu joonisel näidatud.

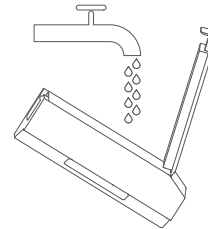


2. Loputage ja koputage õrnalt filtri servadele, et eemaldada tolm ja praht, kuni see on puhas.



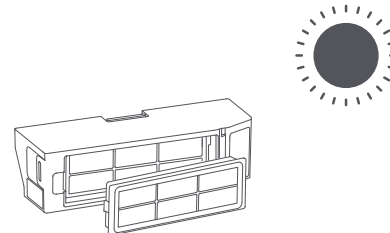
Märkus: ärge püüdke puhastada filtrit harja või sõrmega.

3. Avage tolmuשאחתי kate, täitke see puhta veega ja sulgege tolmuשאחתי kate. Raputage tolmu שאחתי küljelt küljele ja seejärel valage määratud vesi שאחתי välja.



ETTEVAATUST! Kasutage filtri puhastamiseks ainult puhast vett. Ärge kasutage puhastusvahendit.

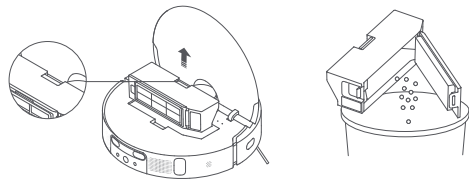
4. Asetage tolmuשאחתי ja filter enne uuesti paigaldamist kõrvale kuivama.



Märkus: enne tolmuשאחתי ja filtri tagasipaigaldamist kuivatage need põhjalikult.

Tolmukamber

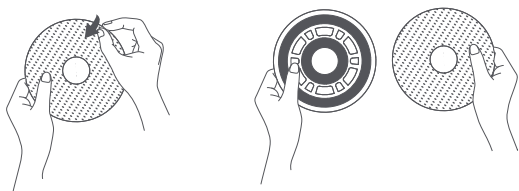
Eemaldage tolmuשאחתי, nagu joonisel näidatud. Avage tolmuשאחתי kate ja tühjendage sisu.



Märkus: filtri ummistumise vältimiseks koputage kergelt tolmuשאחתי selle sisu tühjendamisel.

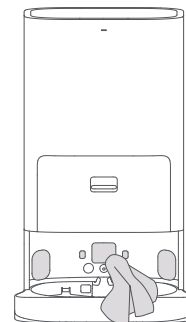
Mopp

Eemaldage mopp selle vahetamiseks mopihoidikult.



Omni - jaam

Puhastage laadimiskontaktid, automaatne tühjendamine ja kogumisjaama signaaliala pehme kuiva lapiga.



Aku

Robottolmuimeja sisaldab suure jõudlusega liitium-ioonakude komplekti. Aku optimaalse jõudluse säilitamiseks veenduge, et see püsiks igapäevase kasutamise ajal hästi laetud.

Märkus: Kui robottolmuimejat ei kasutata pikema aja jooksul, lülitage see välja ja pange ära. Kahjustuste vältimiseks ülelaadimise tõttu tuleb robottolmuimejat laadida vähemalt kord kolme kuu jooksul.

Veaotsing

Probleem	Võimalik põhjus ja lahendus
Robottolmuimeja ei lülitu sisse.	Aku laetuse tase on madal. Laadige robottolmuimeja täielikult täis ja proovige uuesti. Ümbritsev temperatuur on madalam kui 0 °C või kõrgem kui 40 °C. Kasutage robottolmuimejat temperatuurivahemikus 0 °C kuni 40 °C.
Robottolmuimeja ei lae.	Omni - jaam ei ole vooluvõrku ühendatud, veenduge, et selle toitejuhtme mõlemad otsad on õigesti ühendatud. Omni - jaama laadimiskontaktide ja robottolmuimeja vaheline kontakt on halb, puhastage laadimiskontaktid. Kontrollige, kas robottolmuimeja liitmikus on võõrkehi, ja eemaldage võõrkeha, kui see on olemas.
Võrgu konfiguratsioon nurjub.	Wi-Fi parool on vale. Veenduge, et sisestatud parool on õige. Üleminek 2,4 GHz võrgule, kuna 5 GHz võrgud ja ettevõtte ruuterid ei ole praegu toetatud. Veenduge, et robottolmuimeja püsiks hea Wi-Fi-signaaliga piirkonnas. Robottolmuimeja ei pruugi olla ühenduse ootel. Väljuge rakendusest ja avage see uuesti ning proovige võrku uuesti konfigurioneerida, järgides õigeid samme.
Robottolmuimeja ei leia omni-jaama ja ei naase sinna.	Omni - jaam ühendatakse vooluvõrgust lahti või liigutatakse, kui robottolmuimejat ei ole. Omni - jaama ümber on liiga palju takistusi. Asetage omni - jaam avatumale alale. Robottolmuimeja liigutamine võib põhjustada selle enda ümberpaigutamise ja see loob ümberpaigutamise ebaõnnestumisel uue kaardi. Kui robottolmuimeja on omni-jaamast liiga kaugel, ei pruugi see automaatselt ise naasta, mispuhul peate robottolmuimeja käsitsi omni-jaama asetama. Tolmu või prahi eemaldamiseks pühkige omni-jaama signaaliala.
Robottolmuimeja ei reageeri, kui vajutate omni-jaama nuppe.	Robottolmuimeja ei ole omni-jaamas. Asetage robottolmuimeja käsitsi omni-jaama või kasutage selle tagastamiseks rakendust.

Probleem	Võimalik põhjus ja lahendus
Robottolmuimejat ei saa välja lülitada.	Robottolmuimejat ei saa laadimise ajal välja lülitada. Soovitav on robottolmuimeja omni-jaamast eemaldada ja seejärel vajutada ja hoida toitenuppu kolm sekundit, et see välja lülitada. Kui ülaltoodud sammud ei tööta, vajutage ja hoidke toitenuppu 15 sekundit all, et robottolmuimeja jõuliselt välja lülitada. Kui probleem püsib, võtke ühendust müügijärgse teeninduse meeskonnaga.
Laadimiskiirus on aeglane.	Robottolmuimeja laadimiseks aku madalast tasemest täislaadimiseni kulub umbes 6,5 tundi. Aku tööea pikendamiseks vähendab robottolmuimeja automaatselt laadimiskiirust kõrgel või madalal välistemperatuuril. Laadimiskontaktid võivad olla määrdunud, pühkige need puhtaks kuiva lapiga.
Robottolmuimeja teeb töötamise ajal valju häält.	Tolmusahtel on täis, tühjendage see. Harja või tolmuahelise võis jääda kõva ese. Kontrollige ja eemaldage kõik kõvad objektid. Hari või külghari võib olla takerdunud. Kontrollige ja eemaldage kõik võõrkehad. Seadke robottolmuimeja imemine vastavalt vajadusele standard- või vaiksesse režiimi.
Robottolmuimeja liigub kaootiliselt.	Põrandal olevad esemed, näiteks kaablid ja sussid, võivad robottolmuimejat segada. Soovitav on need enne kasutamist ära koristada. Robottolmuimeja võib märja või libeda põranda peal töötades libiseda. Põrandat on soovitatav enne seadme kasutamist kuivatada. Pühkige robottolmuimeja joonlaserandureid ja visuaalset tuvastussensorit puhta pehme lapiga, et hoida need puhtad ja takistusteta.
Tolmusahtel ei ole täielikult tühjendatud.	Kontrollige, kas tolmuksapi ühekordselt kasutatav kott on täis. Kui ühekordselt kasutatav kott ei ole täis, kontrollige, kas robottolmuimeja automaatse tühjendamise ventiilides, jaamas või tolmuksambris on takistusi. Kui neid on, puhastage blokeeritud osa õigeaegselt.

Probleem	Võimalik põhjus ja lahendus
Robottolmuimeja jääb omni - jaama ette kinni ega saa sinna tagasi pöörduda.	Puhastage kõik takistused 0,5 m ulatuses vasakul ja paremal küljel või 1,5 m ulatuses omni-jaama ees, et vältida robottolmuimeja blokeerumist. Laadimisele naasmise marsruut on blokeeritud, nt uks on suletud. Robottolmuimeja võib libiseda, kui põrand omni-jaama ees on liiga märg. Kui jah, puhastage üleliigne vesi enne uuesti proovimist. Soovitatakse liigutada omni-jaama teise kohta ja proovida uuesti.
Robottolmuimeja jätab mõned ruumid vahele.	Veenduge, et kõik uked on täielikult avatud. Kontrollige, kas on mõni uks, mille läve kõrgus on üle 2 cm, kuna robottolmuimeja ei saa ületada läve, mille kõrgus on üle 2 cm. Kui ruumi sisenev uks on märg või libe, võib robottolmuimeja libiseda ja ei saa korralikult töötada. Soovitatakse üleliigne vesi põrandalt käsitsi ära pühkida.
Robottolmuimeja ei jätka puhastamist pärast laadimist.	Veenduge, et robottolmuimeja ei oleks DND-režiimis. DND-režiim takistab robottolmuimeja puhastamise jätkamist. Robottolmuimeja ei jätka puhastamist, kui viite robottolmuimeja käsitsi laadimiseks omni-jaama (asetades robottolmuimeja käsitsi omni-jaama, vajutades robottolmuimeja nuppu käsitsi või saates robottolmuimeja käsitsi rakenduse kaudu laadimiseks).
Puhastusalusel on veetaseme tõrge.	Eemaldage puhastusalus ja puhastage vee väljalaskeava, kui see on ummistunud. Vajutage õrnalt määratud vee paaki alla, et veenduda selle õiges paigaldamises. Kontrollige, kas määratud veepaagi tihend on lahti või valesti paigaldatud, ja lähtestage see käsitsi. Kui probleem püsib, võtke ühendust müüjajärgse teeninduse meeskonnaga.

Tehnilised andmed

Robottolmuimeja

Nimi	Robottolmuimeja
Mudel	B101GL
Seadme mõõtmed	350 × 350 × 97 mm
Aku	4800 mAh (nimivõimsus)
Laadimisaeg	Umbes 6,5 tundi
Netokaal (robottolmuimeja)	3,8 kg
Netokaal (koos tarvikutega)	12,4 kg
Ühildub	Android 4.4 ja iOS 10.0 või uuem
Juhtmevaba ühenduvus	Wi-Fi IEEE 802.11 b/g/n 2,4 GHz, Bluetooth 4.2
Nimipinge	14,4 V \approx
Nimivõimsus	70 W
Töösagedus	2400-2483,5 MHz
Maksimaalne väljundvõimsus:	< 20 dBm

Omni - jaam

Mudel	JZ2202
Seadme mõõtmed	423 × 340 × 568 mm
Nimisisend	220–240 V~, 50/60 Hz
Nimiväljund	20 V \approx 2 A
Toide (tolmu eemaldamise ajal)	1000 W
Toide (puhastamise ajal)	55 W
Võimsus (kuivatamine + laadimine)	90 W
IP klass	IPX1

Tavapärase kasutamise korral tuleb seadet hoida antenni ja kasutaja keha vahel vähemalt 20 cm kaugusel.

Teave elektri- ja elektroonikaseadmete jäätmete kõrvaldamise ja ringlussevõtu kohta



Kõik seda sümboolit kandvad tooted on elektri- ja elektroonikaseadmete jäätmed (elektri- ja elektroonikaseadmete jäätmed, nagu on sätestatud direktiivis 2012/19/EL), mida ei tohi segada sorteerimata majapidamisjäätmetega. Selle asemel peaksite kaitsma inimeste tervist ja keskkonda, andes teie jäätmeseadmed üle valitsuse või kohalike omavalitsuste määratud elektri- ja elektroonikaseadmete jäätmete ringlussevõtu kogumispunkti. Õige utiliseerimine ja ringlussevõtt aitab ära hoida võimalikke negatiivseid tagajärgi keskkonnale ja inimeste tervisele. Võtke ühendust Lisateabe saamiseks kogumispunktide asukoha ja tingimuste kohta võtke ühendust paigaldaja või kohalike asutustega