

# ZACO

## Lietotāja rokasgrāmata

Putekļsūcējs - robots Modelis: VSx



[www.zacorobot.eu](http://www.zacorobot.eu)



Cienījamais klient!

Paldies, ka iegādājāties ZACO V5x robotu – putekļsūcēju!

Jūs esat pievienojies miljoniem cilvēku, kuri veic uzkopšanu ar robotu palīdzību – tas ir gudrākais veids, kā paveikt šo darbu.

Lūdzu, veltiet dažas minūtes laika, lai izlasītu šo rokasgrāmatu un iepazītos ar savu robotu, tas palīdzēs panākt labāko veiktspēju. Ja rodas jebkādas problēmas, lūdzu, neraizējieties. Vienkārši sazinieties ar mūsu klientu servisu vai apmeklējiet mūsu tīmekļa vietni [www.zacorobot.eu](http://www.zacorobot.eu), lai iegūtu vairāk informācijas.

Sekoiet mums Facebook un Instagram, lai baudītu šādas ekskluzīvas priekšrocības:

Saņemiet atbalstu, kas pielāgots tieši Jūsu konkrētajam robotam, tostarp, atbildes uz jautājumiem, apkopes padomus, video demonstrācijas, tiešsaistes tērēšanu un daudz ko citu. Saņemiet jaunāko informāciju par produktiem un citu vērtīgu informāciju par jauniem robotiem, ekskluzīvām atlaidēm un īpašiem piedāvājumiem.

Sekoiet mums tagad

Facebook: [www.facebook.com/RobovoxZACO](http://www.facebook.com/RobovoxZACO)

Instagram: [www.instagram.com/zaco\\_robot](http://www.instagram.com/zaco_robot)

Baudiet tīrību katru dienu!

Ar cieņu

ZACO klientu serviss

## ZACO Klientu serviss

Klientu apkalpošanas numurs:

00800-42377961 (Bezmaksas zvans Eiropā)

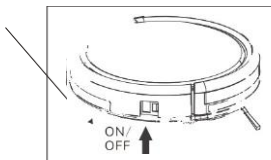
0209-5130380 (tiešā līnija - DE)

E-pasts: [support@zacorobot.eu](mailto:support@zacorobot.eu)

## Svarīgi padomi

### Lietošana:

- Pirms robota lietošanas pārliecinieties, vai ir ieslēgts strāvas slēdzis. Pārbaudiet tīrīšanai paredzēto teritoriju un novāciet visus šķēršļus.
- Robots vairākas reizes pārbrauks pār vienu un to pašu grīdas laukumu, lai nodrošinātu pilnīgu tīrību.
- Rotējošās birstes šur un tur var izmest sīkas granulas (suņu barība, kaķu pakaiši), bet beigās robots tās visas sasūks.
- Pirms sānu birstīšu nomainīšanas pārbaudiet un salīdziniet "L" "R" marķējumu uz abām sānu birstītēm un robota apakšas.
- Kad iestatāt pulksteņa laiku vai grafiku, galīgo darbību apstiprinās robota skaņas signāls. Ja netiek saņemts skaņas signāls, iestatīšana ir neveiksmīga.
- Iztukšojiet atkritumu tvertni. Ja pamanāt, ka robots putekļsūcējs sūc sliktāk, vai pat izmet neīrumu daļiņas, tas nozīmē, ka atkritumu tvertne ir pilna, pat ja nav atskanējis brīdinājuma skaņas signāls.



### Lai nodrošinātu labāko veiktspēju:

- Pēc katras lietošanas reizes iztukšojiet V5x putekļu tvertni un iztīriet tās filtru.
- Filtru nevar mazgāt ar ūdeni.
- Nomainiet pret jaunu filtru, kad pamanāt, ka V5x sūkšanas jauda samazinās un putekļsūcējs iesūc mazāk neīrumu nekā parasti.
- Novietojiet uzlādes dokstaciju pie sienas un novāciet šķēršļus apmēram 1 metru abās pusēs un apmēram 2 metrus priekšā.
- Pirms katra tīrīšanas cikla pilnībā uzlādējiet robota akumulatoru.

### Akumulatora darbības laiks

Lai paildzinātu V5x akumulatora darbības laiku un nodrošinātu maksimālu tā tīrīšanas veiktspēju:

- Pirms pirmās lietošanas reizes uzlādējiet robotu pa nakti.
- Ja robots netiek lietots ilgu laiku, lūdzu, izslēdziet strāvas slēdzi.
- Pēc iespējas ātrāk uzlādējiet robotu. Ja akumulatora uzlādi gaidīsiet vairākas dienas, tas var tikt bojāts.
- Izmantojiet robotu regulāri.



#### Brīdinājums:

Produkts satur elektroniskas detaļas. Neiegremdējiet V5x vai neapsmidziniet to ar ūdeni, tīriet tikai ar sausu drānu.

## Satura rādītājs

<b>Drošības instrukcijas</b> .....	4
<b>Produkta komplektācija</b> .....	5
Piederumu saraksts .....	5
Uzbūve .....	6
Putekļu tvertne.....	7
Uzlādes pamatne.....	7
Tālvadības pults .....	7
Pogas CLEAN statuss.....	8
<b>Lietošana</b> .....	9
Tālvadības pults darbība.....	9
Pirms sākt darbu .....	10
Palaišana/pauze/gaidīšanas režīms .....	11
Grafiks .....	12
Tīrīšanas režīms .....	13
<b>Lietotnes lejupielāde</b> .....	14
<b>Apkope</b> .....	15
Sānu birstu tīrīšana .....	15
Putekļu tvertnes un filtra tīrīšana .....	15
Kritiena sensoru un automātiskās uzlādes tapu tīrīšana.....	15
Riteņu tīrīšana .....	16
<b>Traucējummeklēšana</b> .....	17
Kļūdu kodu lapa .....	17
Kļūdu parādīšanās .....	18
<b>Produkta specifikācijas</b> .....	19
<b>Drošas ekspluatācijas rokasgrāmata</b> .....	20
<b>Frekvenču josla un atbilstība</b> .....	21

## Drošības norādījumi

---

Pirms robota lietošanas izlasiet un ievērojiet tālāk aprakstītos drošības norādījumus un piesardzības pasākumus.

- Pirms robota lietošanas, lūdzu, uzmanīgi izlasiet šo lietotāja rokasgrāmatu.
- Saglabājiet šo lietotāja rokasgrāmatu.
- Jebkura darbība, kas nav aprakstīta šajā lietotāja rokasgrāmatā, var savainot lietotājus un radīt produkta bojājumus.

## BRĪDINĀJUMI

1. Robotu drīkst izjaukt tikai sertificēti tehniķi. Lietotāji nedrīkst izjaukt vai remontēt robotu.
2. Izmantojiet tikai rūpnīcas autorizētu adapteri. Nepareiza adaptera lietošana var izraisīt strāvas triecienu, ugunsgrēku vai robota bojājumus.
3. Nepieskarieties strāvas vadam, kontaktdakšai vai adapterim ar mitrām rokām.
4. Neļaujiet, lai apģērbs vai kāda jūsu ķermeņa daļa tiktu ierauta robota riteņos.
5. Nenovietojiet robotu cigarešu, šķiltavu, sērkokociņu vai citu viegli uzliesmojošu priekšmetu tuvumā.
6. Pēc uzlādes beigām notīriet robotu.
7. Izvairieties salocīt strāvas vadu un nespiediet strāvas vadu ar smagiem vai asiem priekšmetiem.
8. Neizmantojiet robotu ārpus telpām.
9. Nesēdīet uz robota un nepiestipriniet pie tā nekādus priekšmetus.
10. Nelietojiet robotu uz grīdas.
11. Pirms robota lietošanas novāciet visus trauslos priekšmetus (tekstilmateriālus, stiklu, gaismas ķermeņus utt.) un citus priekšmetus, kas atrodas uz grīdas un varētu iesprūst birstēs vai sūkšanas atverē (aukļas, apģērbs, papīri, aizkari, žālūzijas utt.).
12. Nenovietojiet robotu vietās, kur tas var viegli nokrist (uz galda, krēsla utt.).
13. Izslēdziet strāvas slēdzi transportēšanas laikā vai tad, ja robots ilgu laiku netiks lietots.
14. Lai izvairītos no akumulatora bojājumiem, pirms robota lietošanas pārbaudiet, vai adapteris un kontaktlīgzda ir pareizi savienoti.
15. Lai izvairītos no pakļūšanas, pārliecinieties, vai visi mājas iedzīvotāji zina, ka robots darbojas.
16. Izmantojiet robotu vidē no 10° līdz 40° pēc Celsija.
17. Nenovietojiet robotu augstas temperatūras vidē.
18. Pirms akumulatora utilizācijas izņemiet to no robota.
19. Pirms akumulatora izņemšanas atvienojiet elektrības padevi.
20. Akumulators ir jālikvidē saskaņā ar vietējiem noteikumiem.

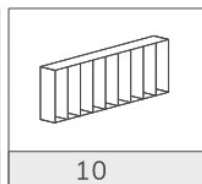
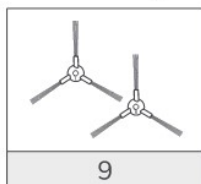
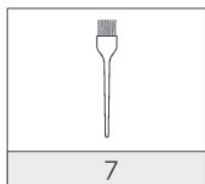
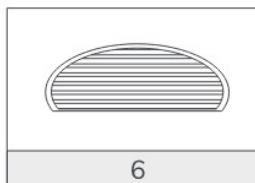
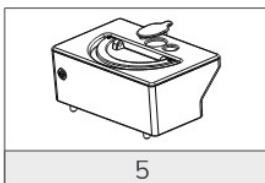
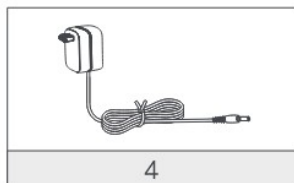
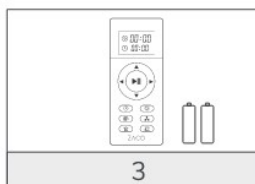
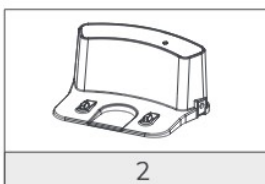
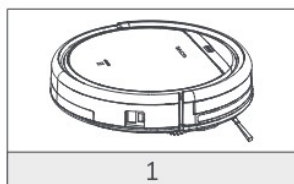
### PIEZĪME:

Šo robotu nedrīkst lietot bērni, cilvēki ar garīgās attīstības traucējumiem vai cilvēki, kuriem trūkst attiecīgas pieredzes un zināšanu (ja vien viņiem netiek nodrošināta pienācīga uzraudzība).

## Produkta komplektācija

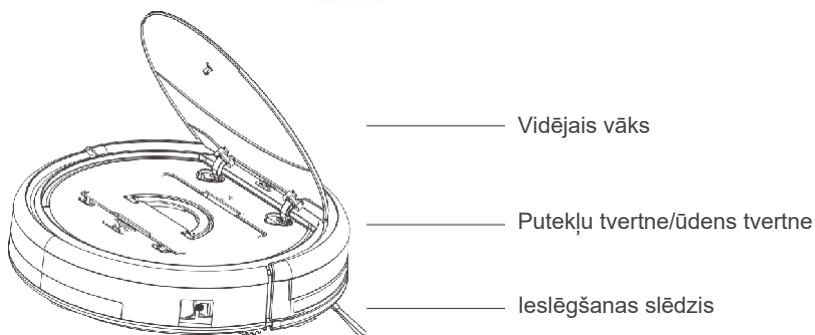
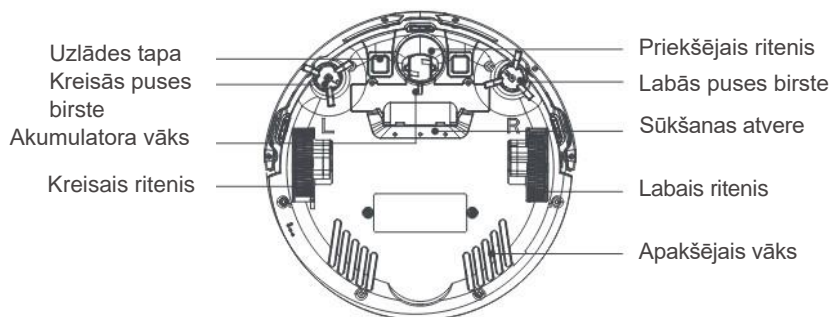
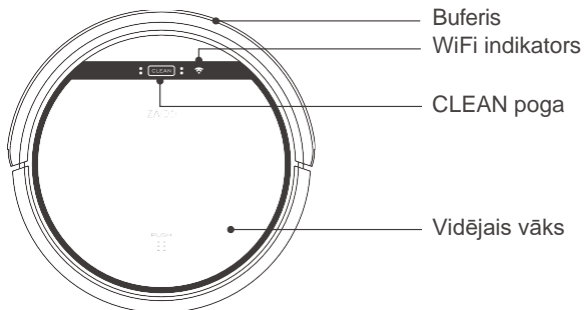
### Piederumu saraksts

Sērijas numurs	Apraksts	Sk.
1	Galvenais korpuss (iekļauta baterija)	1
2	Uzlādes pamatne	1
3	Tālvadības pults (iekļauta baterija)	1
4	Strāvas adapteris	1
5	Ūdens tvertne	1
6	Mopa drāna	1
7	Tīrīšanas rīks	1
8	Lietotāja rokasgrāmata	1
9	Papildu sānu birstes	2
10	Augstas veiktspējas filtrs	2



## Produkta komplektācija

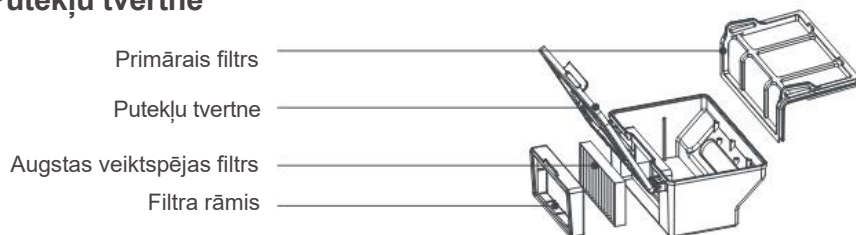
### Robota uzbūve



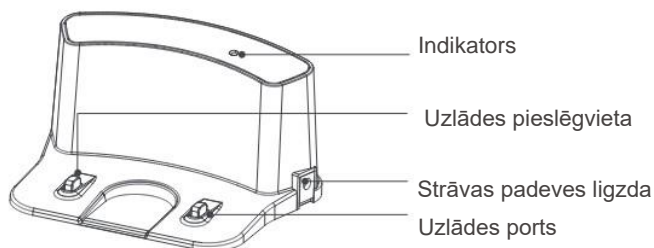


## Produkta komplektācija

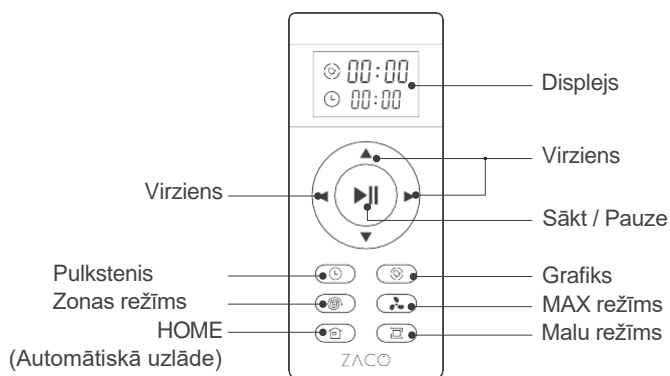
### Putekļu tvertne



### Uzlādes pamatne



### Tālvadības pults



## Produkta

### CLEAN pogas statuss

Robota statuss	Indikatora statuss
Uzlāde	Apakšējais un augšējais indikators ātri mirgo.
Uzlāde pabeigta	Visi indikatori deg.
Izvēlētajā režīmā	Apakšējie un augšējie indikatori lēni mirgo.
Robota darbības kļūdas gadījumā	Pakāpeniski mirgo apakšējais un augšējais indikators.
Tukša baterija	Apakšējais indikators mirgo.
Home režīms	Apakšējais indikators lēni mirgo.
Tīrīšanas režīms	Augšējais indikators deg.
Malu režīms	Augšējais indikators deg, apakšējais indikators mirgo.
Zonas režīms	Apakšējais indikators deg, augšējais indikators mirgo.
Savienojuma režīms	WiFi indikators mirgo.
Veiksmīgs tīkla savienojums	Wi-Fi indikators deg.

## Lietošana

### Tālvadības pults darbība

#### 1. ►|| Uzsākšana/pauze

- Lai sāktu tīrīšanu izvēlētajā režīmā.
- Lai apturētu pašreizējo tīrīšanas ciklu.
- Lai pārslēgtos no gaidīšanas režīma uz izvēlēto režīmu.

#### 2. Virziena pogas

##### A. "▲" " " poga

- Lai palielinātu minūšu un stundu iestatījumu grafika vai pulksteņa režīmā.
- Lai pārvietotu robotu uz priekšu izvēlētajā režīmā.
- Lai apturētu robotu, kad tas ietiecas objektos.

##### B. "▼" " " Poga

- Lai samazinātu minūšu un stundu iestatījumus grafika vai pulksteņa režīmā.

##### C. "◀" " " poga

- Lai grafika vai pulksteņa režīmā mainītu minūtes uz stundām.
- Lai pagrieztu robotu pa kreisi.

##### D. "▶" " " poga

- Lai grafika vai pulksteņa režīmā pārslēgtos no stundas uz minūti.
- Lai pagrieztu robotu pa labi.

#### 3. Plānošana

- Lai ieietu grafika režīmā, kad robots ir izvēlētajā režīmā.
- Lai apstiprinātu tīrīšanas grafiku.

#### 4. Pulkstenis

- Lai atvērtu pulksteņa režīmu, kad robots ir izvēlētajā režīmā.
- Lai apstiprinātu laika iestatījumu.

#### 5. Sākums

Robota atgriešana uzlādes dokā.

#### 6. Mala

Tīrīšana gar sienu malām.

#### 7. Zona

Lai tīrītu konkrētas zonas.

#### 8. MAX

Lai maksimāli palielinātu sūkņēšanas jaudu.



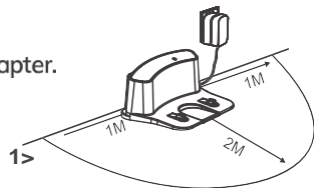
#### Piezīme:

1. Ievietojiet tālvadības pultī divas AAA baterijas.
2. Izņemiet baterijas, ja tālvadības pults ilgu laiku netiks lietota.

## Lietošana

### 1. Darba sākšana

- 1>. Novietojiet uzlādes dokstaciju uz grīdas un inadapter. pieslēdziet kontaktdakšu. Iedegsies dokstacijas indikators.



**Piezīme:**

Novietojiet uzlādes dokstaciju pie sienas un novāciet šķēršļus apmēram 1 metru abās pusēs un apmēram 2 metrus priekšā.

- 2>. Displeja panelis sāks mirgot pēc tam, kad ir ieslēgts strāvas slēdzis (pie strāvas kontaktligzdas).

(Ja netiek saņemta komanda, robots pēc 10 minūtēm pāries gaidīšanas režīmā).

**Piezīme:**

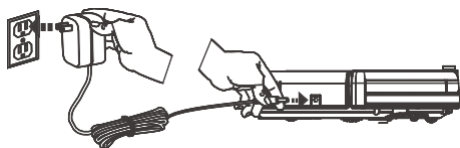
- A. Vienmēr turiet ieslēgtu strāvas slēdzi, citādi robots nedarbosies.
- B. Ja tiek izslēgts strāvas slēdzis, visi plānotie tīrīšanas darbi tiek dzēsti.

**Uzmanību:**

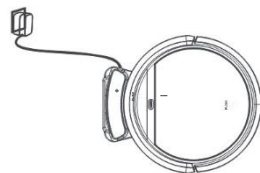
Pirms robota uzlādes pārliecinieties, vai ir ieslēgts strāvas slēdzis.

- 3>. Robotu var uzlādēt:

- A. pieslēdzot elektrības kontaktligzdai;
- B. nospiežot (HOME) pogu uz tālvadības pults - robots atgriezīsies uzlādes dokstacijā automātiskai uzlādei.



A



B

**Akumulatora darbības laika pagarināšana:**

- A. Pirms pirmās lietošanas reizes uzlādējiet robotu visu nakti. Kad uzlāde ir pabeigta, ieslēgsies visas lampiņas.
- B. Vienmēr novietojiet robotu uzlādes dokā, kas ir pieslēgts pie strāvas.
- C. Ja robots ilgu laiku netiks lietots, pirms novietošanas vēsā un sausā vietā to pilnībā uzlādējiet un izslēdziet strāvas slēdzi.

- 4>. Automātiskā uzlāde

Robots automātiski atgriezīsies uzlādes dokā, kad akumulatora uzlāde būs beigusies.

## Lietošana

---

### 2. Palaišana/pauze/gaidīšanas režīms

Gaidīšanas režīms: robots nedarbojas, lampiņa pie CLEAN pogas ir izslēgta, bet strāvas slēdzis ir ieslēgts.

Izvēlētais režīms: robots nedarbojas, zilā lampiņa pie CLEAN pogas lēni mirgo.

Tīrīšanas režīms: robots darbojas, deg zilā lampiņa pie CLEAN pogas.

#### I>. Darbības uzsākšana

A. Pārliedzieties, vai ir ieslēgts strāvas slēdzis.

B. Nospiediet CLEAN pogu uz robota vai tālvadības pults, lai sāktu tīrīšanu.

**Piezīme:** Ja robots atrodas gaidīšanas režīmā, nospiediet CLEAN pogu, lai to restartētu no gaidīšanas režīma.

Vēlreiz nospiediet CLEAN pogu, lai sāktu tīrīšanas ciklu.

#### 2>. Pauze

Nospiediet CLEAN pogu uz robota vai tālvadības pults, lai pārslēgtos no tīrīšanas režīma uz izvēlēto režīmu.

**Piezīme:** Kad robots ir apturēts, nospiediet CLEAN pogu, lai atsāktu tīrīšanas ciklu.

#### 3>. Gaidīšana

Pāriet no izvēlēta režīma uz gaidīšanas režīmu:

Robots automātiski pāriet gaidīšanas režīmā, ja pēc 10 minūtēm netiek saņemta neviena komanda.

## Lietošana

---

### 3. Grafiks

Varat iepļānot, lai robots tīrīšanu sāktu noteiktā laikā.

**Piezīme:**

Neaizmirstiet iestatīt pulksteņa laiku un grafiku, kad nomainīsiet tāl vadības pults bateriju. Kad pulksteņa laiks ir iestatīts, visi iestatītie plānošanas iestatījumi liks robotam strādāt plānotajā laikā.

#### **Pulksteņa iestatīšana**

1. Pavērsiet tāl vadības pulti uz robotu (pārliecinieties, ka ir ieslēgts strāvas slēdzis).
2. Nospiediet CLOCK un pēc tam ar virziena pogām iestatiet pareizo laiku.
3. Nospiediet CLOCK, lai saglabātu iestatījumu. Lai atceltu grafiku, lūdzu, izslēdziet robotu.

#### **Grafika iestatīšana**

Robots vienmēr darbosies paredzētajā laikā, ja vien nebūs izslēgts robota strāvas slēdzis.

1. Pavērsiet tāl vadības pulti uz robotu.
2. Nospiediet PLAN un pēc tam ar virziena pogām iestatiet grafiku.
3. Nospiediet PLAN, lai saglabātu iestatījumu. Lai atceltu grafiku, lūdzu, izslēdziet robotu.

**Piezīme:**

Kad iestatāt pulksteņa laiku vai grafiku, galīgā darbība tiks apstiprināta ar robota skaņas signālu; ja signāls netiek saņemts, iestatīšana nav veiksmīga.

## Lietošana

---

### 4. Tīrīšanas režīms

#### 1>. Automātiskā tīrīšana

Robots automātiski iztīrīs telpu un pielāgos tīrīšanu atkarībā no situācijas.

**Piezīme:** Nospiediet CLEAN pogu uz robota vai tālvadības pults, lai sāktu automātisko tīrīšanu.

#### 2>. Zonas tīrīšana

A. Pavērsiet pulti pret robotu, kamēr tas darbojas, un nospiediet Spot pogu.

Pēc zonas tīrīšanas pabeigšanas robots riņķos un pārslēgsies automātiskās tīrīšanas režīmā.

B. Pavērsiet pulti pret robotu, kamēr tas ir izvēlētajā režīmā, un nospiediet Spot - robots sāks riņķot. Robots pēc tīrīšanas pabeigšanas pārslēgsies izvēlētajā režīmā.

#### 3>. Malu tīrīšana

Novietojiet robotu pie malas (sienas) un tālvadības pultī nospiediet EDGE, lai sāktu malu tīrīšanu.

**Piezīme:** Malu tīrīšana automātiski apstāsies, ja robots nespēs noteikt malas, vai arī varat manuāli nospiegt CLEAN, lai apturētu malu tīrīšanu.

# Lietotnes lejupielāde

## Lietotnes lejupielāde

Robotu var vadīt, izmantojot "ZACOHme" lietotni. "ZACOHme" lietotne ir bez maksas pieejama jūsu lietotņu veikalā.



• "ZACOHme" lietotne



• "ZACOHme" lietotne

## Balss vadība, izmantojot Alexa/ **Google Home**

Šo putekļsūcēju-robotu var vadīt, izmantojot Alexa vai **Google Home** balss vadību. Lai izmantotu šo funkciju, ir jābūt instalētai "ZACOHme" lietotnei.

1. Robotam jābūt tiešsaistē un savienotam ar "ZACOHme" lietotni.
2. Lejupielādējiet Amazon Alexa lietotni/ **Google Home** lietotni un piesakieties, izmantojot Amazon kontu/  
Google kontu.
3. Meklējiet "ZACOHme" funkciju sadaļā "Skills 8- Games"/ "**Compatible with Google devices**" un aktivizējiet to.
4. Lai to aktivizētu, jums jāpiesakās savā kontā no "ZACOHme" lietotnes.
5. Tagad robotu var vadīt ar balss vadību. Pēc tam robots reaģēs uz vārdu, ko esat tam piešķīris, izmantojot "ZACOHme" lietotni.

Izmēģiniet izpildīt šādas komandas:

"Alexa, turn on ZACO" vai "**Ok Google, turn on ZACO**"

"Alexa, turn off ZACO" Vai "**Ok Google, turn off ZACO.**"



## Apkope

### 1. Sānu birstes tīrīšana

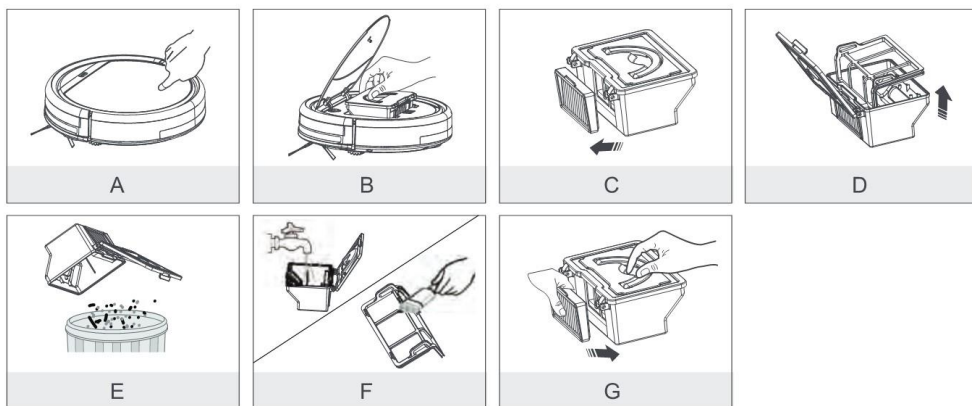
Noīriet sānu birstes, kad tās kļūst netīras, un nomainiet tās, ja tās ir bojātas.

**Piezīme:** Pirms sānu birstes nomaiņas pārbaudiet un saskaņojiet "L" "R" zīmes uz abām birstēm un robota apakšā.

### 2. Putekļu tvertnes un filtra tīrīšana

Pēc katras lietošanas reizes iztīriet un iztukšojiet putekļu tvertni, kā parādīts zemāk redzamajos attēlos.

- Pēc putekļu tvertnes izņemšanas pārbaudiet, vai sūcēja ejā nav iestrēguši svešķermeņi, un iztīriet to.
- Filtru tīriet ik pēc 15-30 dienu lietošanas. Nomainiet filtru ne retāk kā pēc 6 mēnešu lietošanas.
- Uzstādiet gan filtru, gan primāro filtru, kad tie ir sausi.
- Filtru un primāro filtru var nomainīt, kad tas ir nepieciešams.



### 3. Kritiena sensoru un automātiskās uzlādes tapu tīrīšana

Uzmanīgi noīriet sensora logu un uzlādes tapas ar mīkstu, sausu drānu.

**Piezīme:** Uzlādes doka uzlādes tapas ir jānotīra, ja tās ir netīras

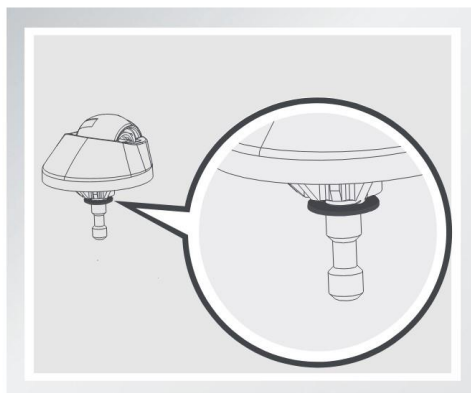
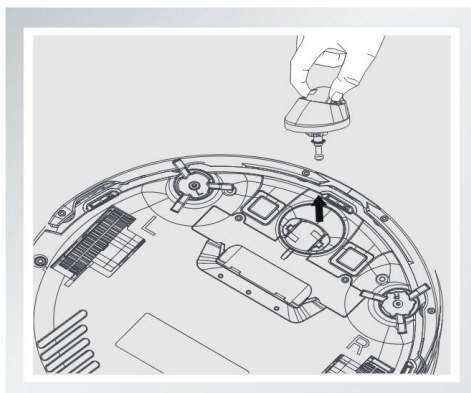


## Apkope

### 4. Priekšējā riteņa tīrīšana

Ja priekšējā ritenī ir svešķermeņi, tas ietekmē tīrīšanas veikspēju, lūdzu, iztīriet to, kā norādīts tālāk:

- (1) Izvelciet riteni vertikāli uz augšu un notīriet to. Lūdzu, ņemiet vērā, vai blīvējums ir noņemts.
- (2) Pārlicinieties, ka blīvējums ir pienācīgi uzstādīts pēc priekšējā riteņa tīrīšanas.



## Traucējummeklēšana

### 1. Kļūdu kodu lapa

Kad robots saskarsies ar kādām ikdienas darbības problēmām, tas informēs par to ar skaņas signālu.

- Īss tonis

Nr.	Signāls	Cēlonis	Risinājums
01	•	Riteņi vai sānu birstes nedarbojas	Pārbaudiet riteņus vai sānu birstes
02	• •	Kritiena sensora vai bufera sensora atteice	Notīriet kritiena sensoru un nedaudz sakratiet buferi, pārbaudiet, vai tajā ir svešķermeņi
03	• • •	Galvenais korpuss ir iestrēdzis	Pārvietojiet galveno korpusu un palaidiet ierīci vēlreiz

**Piezīme:** Ja visi iepriekš minētie risinājumi nedarbojas, veiciet tālāk aprakstītās darbības.

1. Atkārtoti iestatiet robotu, vēlreiz ieslēdzot strāvas slēdzi.
2. Ja atkārtotas iestatīšanas darbība nedarbojas, lūdzu, sazinieties ar [support@zacorobot.eu](mailto:support@zacorobot.eu).

## Traucējummeklēšana

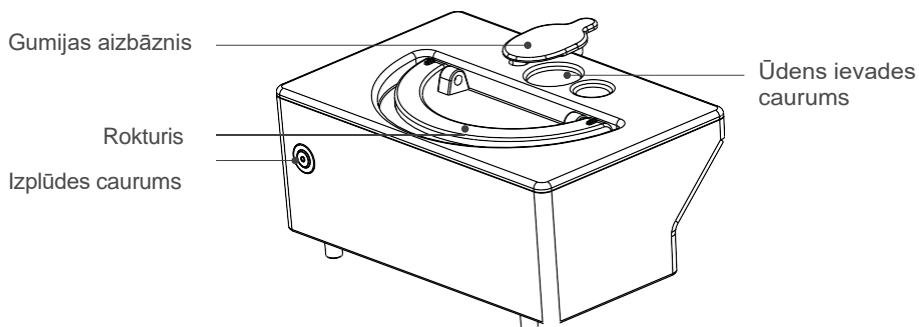
### 2. Kļūdas apraksts

Kļūdas apraksts	Iespējamais cēlonis	Risinājums
Robots riņķo pa nelielu teritoriju	Sānu riteņi ir iestrēguši	<ul style="list-style-type: none"> <li>- Noņemiet matus un grūzus no sānu riteņiem.</li> <li>- Uzstādot riteņus atpakaļ, pagroziet tos, lai pārliecinātos, ka tie brīvi griežas.</li> <li>- Palaidiet robotu citā vietā.</li> </ul>
Robots virzās atpakaļgaitā	Kritiena sensors ir neīris vai bojāts	Pārbaudiet kritiena sensora lēcu. Notīriet vai nomainiet to, ja nepieciešams.
Atkārtoti ietricas šķēršļos	Buferis ir iestrēdzis	<ul style="list-style-type: none"> <li>- 10-20 reizes piesitiet pie bampera, lai atbrīvotos no tajā iesprūdušajiem grūžiem.</li> <li>- Atbrīvojiet bampera skrūvi.</li> </ul>
Saīsinājies darbības laiks	<ul style="list-style-type: none"> <li>- Akumulatora jauda ir samazinājusies</li> <li>- Robots nav pilnībā uzlādēts</li> </ul>	<ul style="list-style-type: none"> <li>- Nomainiet bateriju</li> <li>- Uzlādējiet robotu</li> </ul>
CLEAN pogas indikators uzlādes laikā nedeg	<ul style="list-style-type: none"> <li>- Uzlādes tapās iesprūduši mati vai netīrumi.</li> <li>- Robots nav pareizi savienots ar uzlādes tapām.</li> </ul>	<ul style="list-style-type: none"> <li>- Notīriet uzlādes tapas</li> <li>- Pārbaudiet, vai robots ir pieslēgts uzlādes tapām</li> </ul>
Robots savāc mazāk netīrumu un grūžu	Filtrs ir neīris vai mitrs	Iztīriet vai nomainiet filtru
Robots izmet netīrumus	Putekļu tvertne ir pilna	Iztukšojiet putekļu tvertni
Robots nesāk darbību plānotajā laikā	<ul style="list-style-type: none"> <li>- Grafiks nav veiksmīgi saglabāts</li> <li>- Grafiks tika atcelts pēc robota restartēšanas</li> <li>- Barošanas slēdzis ir izslēgts</li> <li>- Akumulatora uzlādes līmenis ir zems</li> <li>- Komponentos iesprūduši grūži</li> </ul>	<ul style="list-style-type: none"> <li>- Atiestatiet grafiku. Pagaidiet, līdz atskanēs signāls, kas apstiprinās plānošanas pabeigšanu.</li> <li>- Ieslēdziet robota barošanas slēdzi</li> <li>- Turiet robota barošanas slēdzi ieslēgtu un novietojiet to uzlādes dokā, lai pārliecinātos, ka robots ir pilnībā uzlādēts nākamajam darbam</li> <li>- Izslēdziet robota barošanas slēdzi un iztukšojiet putekļu tvertni</li> <li>- Iztīriet sānu birstes un galvenās birstes</li> </ul>

## Produkta specifikācijas

Klasifikācija	Elements	Specifikācija
<b>Mehāniskās specifikācijas</b>	Diametrs	300 mm
	Augstums	81 mm
	Svars	2,24 kg
<b>Elektriskās specifikācijas</b>	Jauda	22W
	Akumulatora tips	Li-jonu
<b>Tīrīšanas specifikācijas</b>	Putekļu tvertnes ietilpība	0.3L
	Uzlādes veids	Automātiskā uzlāde / manuālā uzlāde
	Tīrīšanas režīms	Automātiski, Zonas, Malas, Ikdienas grafiks
	Uzlādes laiks	<300 min
	Tīrīšanas laiks	Aptuveni 90 min
<b>Galvenā korpusa pogas tips</b>		Skārienpoga

**Piezīme:** Šī produkta uzglabāšanas temperatūra ir no 10°C līdz 40°C.

**(Tikai modelim ar ūdens tvertni)**

1. Sauso tīrīšanu veic ar putekļu tvertni, bet mitro tīrīšanu - ar ūdens tvertni.
2. Kad tiek izmantota ūdens tvertne, uz robota ir jāuzstāda mopa kronšteins ar mopu.
3. Ielejiet ūdeni ūdens tvertnē.
4. Atveriet robota vāku un uzlieciet ūdens tvertni uz korpusa, ūdens tvertnes caurplūdes caurumam jābūt vienā līnijā ar caurplūdes atveri uz robota korpusa.
5. Aizveriet robota vāku, nospiediet CLEAN pogu, lai uzsāktu mitro tīrīšanu. Mitrās tīrīšanas laikā nav pieejama putekļu sūkšanas funkcija.
6. Ieteicams veikt sūknēšanu (sauso tīrīšanu) pirms mitrās tīrīšanas, lai nodrošinātu labāku tīrīšanas rezultātu.
7. Ūdens tvertnē esošais ūdens izplūst automātiski, tāpēc ir aizliegts ļaut ūdens tvertnei atrasties robota iekšpusē vai ārpusē, ja tvertnē joprojām ir ūdens. Tas izraisīs ūdens uzkrāšanos uz grīdas.
8. Lūdzu, izņemiet ūdens tvertni, kad uzlādējat robotu - putekļsūcēju.

## Frekvenču josla

---

Frekvenču josla un izejas jauda

<b>TX frekvence</b>	2.412 ~ 2.484 MHz
<b>RX frekvence</b>	2.412 ~ 2.484 MHz
<b>Antenas pastiprinājums</b>	1,5 dBi
<b>RF izejas jauda</b>	802.11b 16 dBm 802.11g 14 dBm 802.11n 13 dBm

## ES atbilstības deklarācija

---

Robovox Distributions GmbH ar šo paziņo, ka ZACO V5x radio atbilst Direktīvas 2014/53/ES prasībām. Pilns ES atbilstības deklarācijas teksts ir pieejams tīmekļa vietnē <http://conformity.zaco.eu/download/v5x.pdf>.

Rācija darbojas ISM joslā no 2412 līdz 2484 MHz. Antenas pastiprinājums ir 1,5 dBi.

## **ZACO Klientu serviss**

Bezmaksas zvans Eiropā: 00800-42377961

Tiešā līnija DE: 0209-5130380 E-pasts:

[support@zacorobot.eu](mailto:support@zacorobot.eu) Tīmekļa vietne:

[www.zacorobot.eu](http://www.zacorobot.eu)