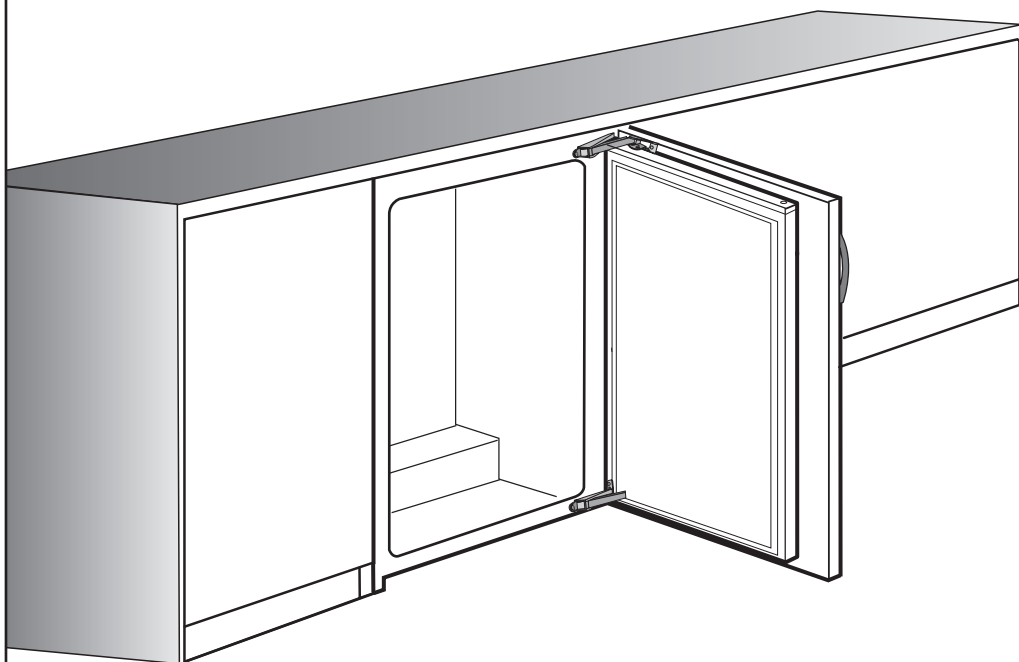


tr  
en  
de  
fr  
nl  
da  
es  
pt  
sv  
fi  
no  
el

Montaj Talimatları  
Installation instructions  
Hinweise zur Installation und zum Aufstellungsort  
Instructions d'installation  
Aanwijzingen voor de installatie  
Installation  
Instrucciones de instalación  
Instruções de instalação  
Installationsanvisningar  
Asennusohjeet  
Installasjon  
Οδηγίες εγκατάστασης

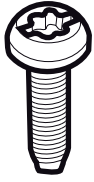


Torks  
Torx

Ağaç  
Wood

PT  
Plastic

Sac  
Sheet



T



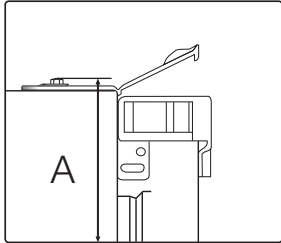
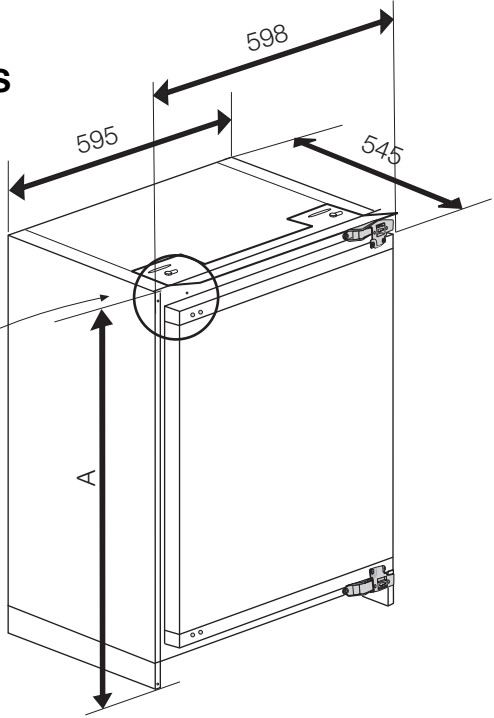
W



P



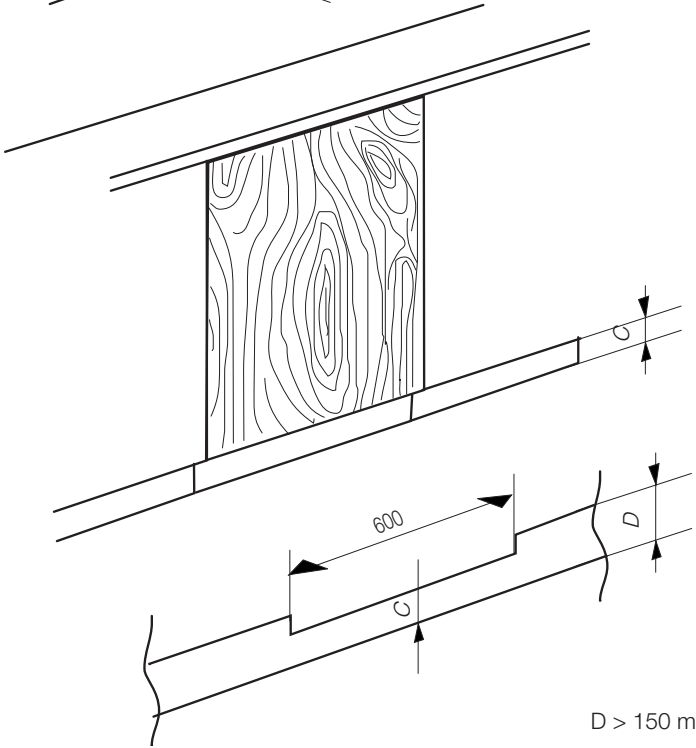
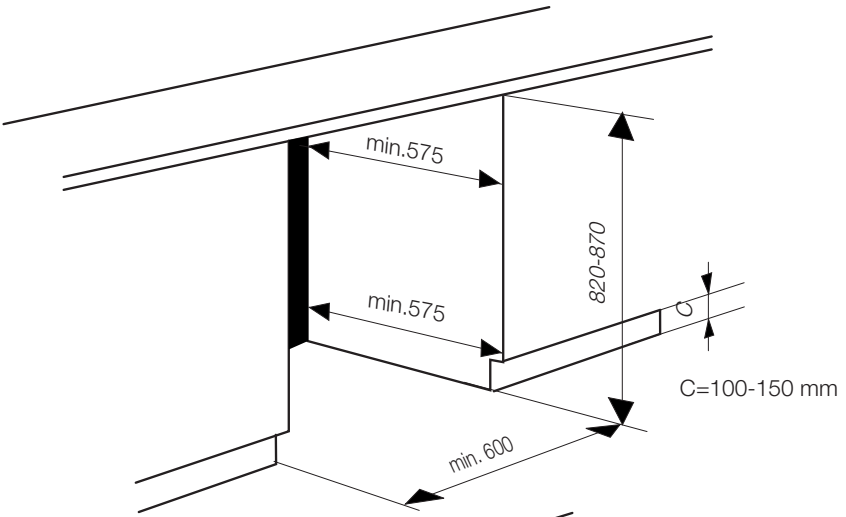
S

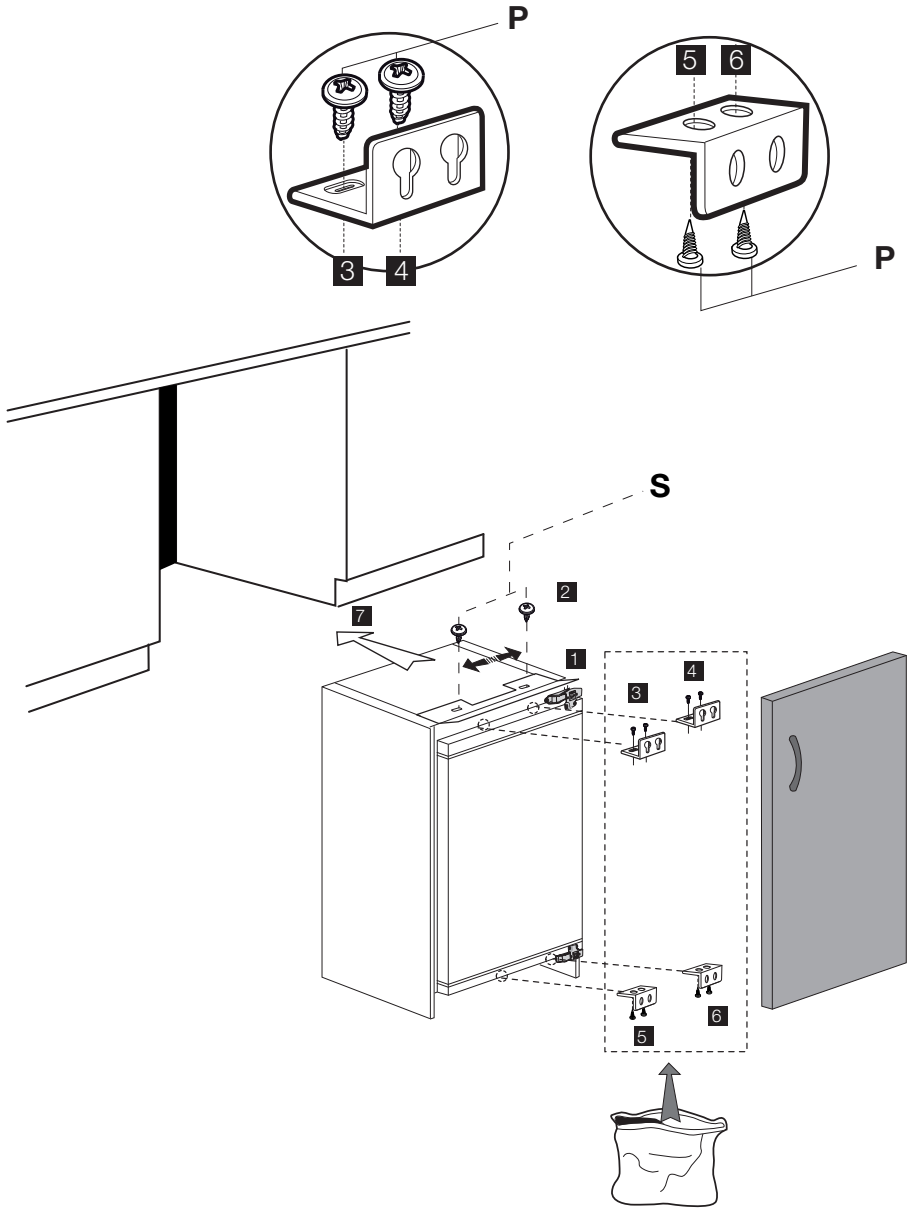


A (mm)	820 - 870 mm
C (mm)	100 - 150 mm

**Note**

- 1) Height of the product can be adjusted by the help of adjustable feet (front and back) to fit the furniture niche height (B).
- 2) Do not operate this appliance until it has been installed in the furniture.





**Not:** 2 numara ile gösterilen montaj adımında üst bağlantı plastiğini kaydırabilmek için bağlantının yapıldığı vidaları tam sıkmayınız.

**Note:** Installation step for 2, screws for connecting top plastic part should not be screwed very hard, because of moving the plastic part easily left or right side.

**Hinweis:** Installationsschritt 2: Die Schrauben zum Fixieren des Kunststoffteils sollten nicht zu fest angezogen werden, da sich das Kunststoffteil ansonsten nach links oder rechts verschieben kann.

**Top view** E = 1,5 mm is recommended.

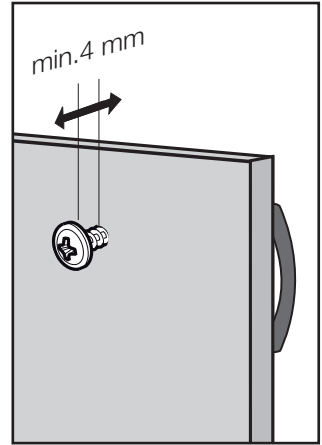
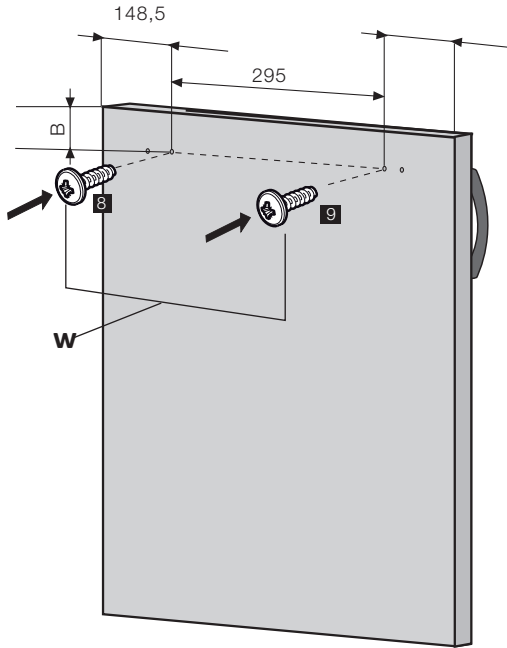
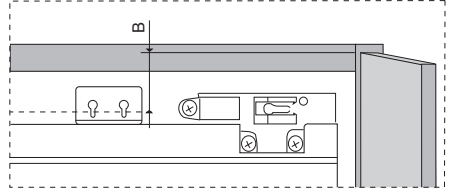
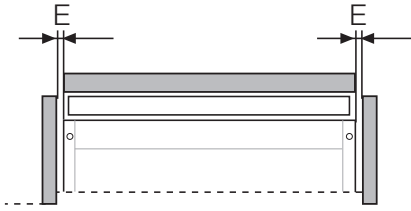
**Üst görünüş** E = 1,5 mm tavsiye edilir.

**Ansicht von oben** E = 1,5 mm empfohlen

**Ön görünüş**

**Front view**

**Ansicht von vorne**



**Not:**

1. Bu ölçüler ürün kapısı sağdan menteşeli durum için geçerlidir.
2. Kapı açma yönü değiştirildiğinde bu sayfanın ayna görüntüsü dikkate alınmalıdır.

**Note:**

1. These dimensions are valid for products, which are hinged on right hand side.
2. When door opening direction is reversed, mirror image of this instruction should be considered. That is, dimensions should be considered for opposite sides.

**Hinweis:**

1. Diese Abmessungen gelten für Produkte mit dem Scharnier auf der rechten Seite.
2. Bei umgekehrtem Türanschlag sollten die Schritte entsprechend spiegelverkehrt ausgeführt werden. Auch die Anmessungen sollten folglich auf die jeweils andere Seite übertragen werden.

