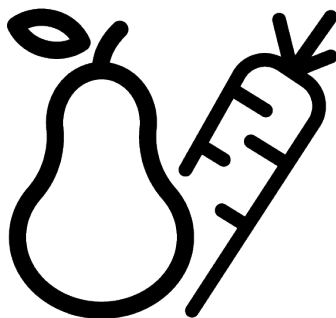


# beko

Külmik / Kasutusjuhend



B1854N\_B1753N

48 4318 0010/ UK/ RU/ BG/ ET/ 2/3\_BD/ 16.01.24 13:30  
7224240510\_7224246911



# Palun lugege esmalt see juhend läbi!

## Lugupeetud klient

### Enne seadme kasutamist lugege läbi antud kasutusjuhend.

Täname, et olete otsustanud selle Beko toote kasuks. Meie eesmärgiks on, et see kõrgkvaliteetne toode, mille valmistamisel on kasutatud tipptehnoloogiat, teeniks Teid maksimaalselt tõhusalt. Selleks lugege enne toote kasutamist hoolikalt läbi käesolev kasutusjuhend ja muu dokumentatsioon ning hoidke neid alles.

Järgige kogu kasutusjuhendis sisalduvat teavet ja kõiki seal toodud hoiatusi. Nii kaitsete ennast ja oma toodet võimalike ohtude eest.

Hoidke seda kasutusjuhendit alles. Juhul kui annate seadme üle kellelegi teisele, palun andke kaasa ka see juhend.

### Kasutusjuhendis on kasutatud järgmisi sümboleid:



Oht, mis võib põhjustada surma või vigastusi.



Oluline teave või kasulikud vihjed kasutamiseks.







Lugege see kasutusjuhend läbi.



Põlev materjal, hoiatus tuleohu eest.

TEATIS Oht, mis võib põhjustada materiaalselt kahju tootele või selle ümbrusele


		Tooteandmebaasi salvestatud mudeliteabele juurde pääsemiseks avage käesolev veebisait ja otsige energiamärgisel oleva mudeli identifikaatori järgi (*). <a href="https://eprel.ec.europa.eu/">https://eprel.ec.europa.eu/</a>
SUPPLIER'S NAME	MODEL IDENTIFIER → (*)	
		


## Sisukord


<b>1 Ohutusjuhised .....</b>	<b>80</b>
1.1 Kasutusotstarve .....	80
1.2 Laste, haavatavate isikute ja lemmikloomade ohutus .....	80
1.3 Elektriõhutus.....	81
1.4 Käsitsemise ohutus.....	82
1.5 Paigaldamise ohutus .....	82
1.6 Kasutusohutus .....	84
1.7 Toiduainete säilitamise ohutus ....	87
1.8 Hooldus- ja puhastusohutus.....	87
1.9 Seadme utiliseerimine.....	88
<b>2 Keskkonnajuhised .....</b>	<b>89</b>
2.1 Vastavus elektri- ja elektroonikaseadmete jäätmete direktiivile ja jäätmete .....	89
<b>3 Teie külmik .....</b>	<b>90</b>
<b>4 Paigaldus .....</b>	<b>90</b>
4.1 Õige koht paigaldamiseks .....	90
4.2 Elektriühendus .....	91
4.3 Plastikkiilude paigaldamine .....	91
4.4 Jalgade reguleerimine.....	91
4.5 Hoiatus kuuma pinna kohta.....	92
<b>5 Ukse avanemissuuna muutmine .</b>	<b>92</b>
<b>6 Ettevalmistamine .....</b>	<b>92</b>
6.1 Mida teha energiasäästuks .....	92
6.2 Esmakasutus .....	93
6.3 Kliimaklass ja mõisted.....	93
<b>7 Seadme käsitsemine .....</b>	<b>93</b>
<b>8 .....</b>	<b>94</b>
8.1 Töötemperatuuri seadistamine ....	94
8.2 Valgusti väljavahetamine.....	95
<b>9 Hooldus ja puhastus.....</b>	<b>95</b>
<b>10 Tõrkeotsing .....</b>	<b>96</b>


# 1 Ohutusjuhised

- See jaotis sisaldab ohutusjuhiseid, mis on vajalikud kehavigastuste või materiaalsete kahjude ohu vältimiseks.
- Meie ettevõtte ei vastuta kahjude eest, mis võivad tekkida nende juhiste eiramisel.

 Paigaldus- ja remonditöid peab teostama tootja, volitatud teenindus või maaletooja poolt ettenähtud isik.

 Kasutage ainult originaalvaruosi ja -tarvikuid.

 Ärge parandage ega asendage ühtegi toote komponenti, välja arvatud juhul, kui see on kasutusjuhendis selgelt sätestatud.

 Ärge tehke seadmes mingeid muudatusi.

## 1.1 Kasutusotstarve

- Seade ei sobi kaubanduslikuks kasutuseks ning seda ei tohi kasutada muuks kui ettenähtud otstarbeks.
- Käesolev seade on mõeldud kasutamiseks siseruumides, näiteks kodumajapidamistes vms.

Näiteks:

poodide, kontorite ja teiste töökeskkonna töötajate köögis;

farmides;  
klientide kasutusse antavates hotellide, motellide või muude puhkekohtade ruumides;  
hostelites või sarnastes keskkondades,  
toitlustusteenuste ja sarnaste jaemüügiväliste otstarvete tingimustes;

- Käesolevat seadet ei tohi kasutada avatud või suletud väliskeskkondades, näiteks laevadel, haagissuvilates, rõdul või terrassidel. Seadme jätmine vihma, lume, päikese või tuule kätte võib põhjustada tuleohtu.

## 1.2 Laste, haavatavate isikute ja lemmikloomade ohutus



- Seadet tohivad kasutada 8-aastased ja vanemad lapsed ning vähearenenud füüsiliste, sensorsete või vaimsete võimetega või puuduvate kogemuste ja teadmistega inimesed, kui neile on tagatud järelevalve või neid on seadme ohutu kasutamise ja ohtude osas juhendatud.
- Lapsed vanuses 3-8 aastat tohivad toiduaineid külmikusse paigutada ja sealt välja võtta.

- Lapsed ja lemmikloomad ei tohi tootega mängida, sellele ronida ega sinna siseneda.
- Lapsed ja lemmikloomad tuleb hoida eemal kabiinist (kompressorist), kus asuvad elektrilised osad.
- Puhastus- ja hooldustöid ei tohi lapsed ilma järelevalveta teostada.
- Hoidke pakkematerjale lastele kättesaamatus kohas. Vigastus- ja lämbumisohu.

### 1.3 Elektriohutus

- Paigalduse, hoolduse, puhastuse, remondi ja transportimise ajal ei tohi seadet pistikupesaga ühendada.
- Toitejuhtme kahjustamise korral tohib seda võimalike riskide vältimiseks asendada ainult volitatud teenindus.
- Ärge lükake toitejuhet seadme alla ega selle taha. Ärge asetage voolujuhtmele raskeid esemeid. Toitejuhet ei tohiks painutada, purustada ja see ei tohi puutuda kokku ühegi soojusallikaga.
- Ärge kasutage seadme käsitsemisel pikendusjuhet, harupesa ega adapterit.
- Kaasaskantavad harupesad, mitme pistikupesaga pikendusjuhtmed või

- toiteallikad võivad üle kuumeneda ja põhjustada tulekahju. Seega ei tohi seadme taga või selle läheduses olla mitme pistikupesaga pikendusjuhtmeid ega kaasaskantavaid toiteallikaid.
- Ärge ühendage seadme toitejuhe lahtisse või kahjustatud pistikupesasse. Seda tüüpi ühendused võivad üle kuumeneda ja põhjustada tulekahju.
- Pistik peab olema hõlpsasti ligipääsetav. Kui see ei ole võimalik, peab elektripaigaldises olema elektrialaste õigusaktidele vastav mehhanism, mis ühendab vooluvõrgust lahti kõik klemmid (kaitse, lüliti, pealüliti jne).
- Toodet ei tohi kasutada välise lülitusseadme, näiteks taimeri või kaugjuhtimissüsteemi abil.
- Ärge kasutage toodet, kui teie jalad on paljad või keha on märg.
- Ärge puudutage pistikut märgade kätega.
- Seadme vooluvõrgust lahti ühendades ärge hoidke kinni toitejuhtmest, vaid pistikust.

## 1.4 Käsitsemise ohutus

- Enne toote kandmist tõmmake seade kindlasti vooluvõrgust välja.
- Antudtoode on raske, ärge käsitsege seda ilma teise isiku abita. Toote kukkumisel võivad tekkida vigastused. Ärge põrutage toodet transportimise ajal kohtadesse ega laske seda maha.
- Sulgege alati ukсед ja ärge hoidke toodet transportimise ajal ustest kinni.
- Olge ettevaatlik, et seadme jahutussüsteem ja torud ei saaksid käsitsemisel kahjustada. Ärge kasutage seadet kahjustatud torude korral, vaid võtke ühendust volitatud teenindusega.

## 1.5 Paigaldamise ohutus

- Võtke seadme paigaldamiseks ühendust volitatud teenindusega. Seadme kasutuselevõtuks ettevalmistamiseks vaadake kasutusjuhendis sisalduvat teavet ja veenduge, et elektri- ja veevarustus on nõuetekohane. Vastasel juhul võtke ühendust kvalifitseeritud elektrikuga, kes korraldaks vajalikud

- kommunaalteenused. Selle nõude eiramine võib viia elektrilöögi, tulekahju, tulekahju, vigastusteni või probleemide tekkimiseni seadmega
- Toode on mõeldud kasutamiseks maksimaalsel kõrgusel 2000 meetrit üle merepinna.
- Hoidke lapsed paigalduspiirkonnast eemal.
- Enne toote paigaldamist kontrollige, kas tootel pole kahjustusi. Ärge laske toodet paigaldada, kui see on kahjustatud.
- Kasutage toote paigaldamise, hoolduse ja remondi ajal alati isikukaitsevahendeid (kindad jne). Vigastusoh!
- Asetage toode puhtale, tasasele ja kõvale pinnale ning tasakaalustage see reguleeritavate jalgadega (pöörates esijalgu paremale või vasakule). Vastasel juhul võib külmik ümber kukkuda ja põhjustada vigastusi.
- Seade tuleb paigaldada kuiva ja ventileeritud ruumi. Ärge hoidke seadme all vaipu või muid sarnaseid katteid. See võib põhjustada tuleohtu ebapiisava ventilatsiooni tõttu!

- Ärge blokeerige ega katke ventilatsioonivõrgu. Vastasel juhul suureneb voolutarve ja Teie seade võib kahjustada saada.
- Toote paigutamisel veenduge, et toitekaabel ei oleks kahjustatud või kinni pigistatud.
- Toodet ei tohi ühendada toitevõrkude ja vooluallikatega, mis võivad põhjustada järske pinge muutusi (nt kaasaskantav päikeseenergia allikas). Vastasel juhul võivad järsud pingekõikumised teie toodet kahjustada!
- Mida rohkem külmaainet külmik sisaldab, seda suurem peaks olema selle paigalduseks mõeldud ruum. Väga väikestes ruumides võib jahutussüsteemi gaasilekke korral tekkida tuleohtlik gaasiõhu segu. Iga 8 grammi külmaaine kohta on vaja vähemalt 1 m<sup>3</sup> mahtu. Teie seadmes kasutatava külmaaine kogus on ära toodud tüübisildil.
- Toodet ei tohi kunagi paigutada nii, et toitejuhtmed, gaasipliidi metallvoolikud, metallist gaasi- või veetorud puutuvad kokku toote tagaseinaga (või kondensaatoriga).
- Seadme paigalduskoht ei tohi olla otsese päikesevalguse käes ja see ei tohi asuda soojusallika, näiteks ahju, radiaatori jms läheduses. Kui te ei saa vältida toote paigaldamist soojusallika lähedusse, kasutage sobivat isolatsiooniplaati ja veenduge, et minimaalne kaugus soojusallikast vastab allpool esitatud nõuetele:
  - vähemalt 30 cm kütteallikatest, nagu pliidid, ahjud, kütteseadmed ja küttekehad jne;
  - vähemalt 5 cm elektrialahjudest.
- Teie seade on I kaitseklassiga.
- Ühendage seade maandatud pistikupesasse, mis vastab tüübisildil märgitud pingele, voolule ja sagedusele. Pistikupesal peab olema 10A - 16A kaitselüliti. Meie ettevõtte ei vastuta kahju eest, mis on tekkinud maanduseta või kohalikele või riiklikele nõuetele mittevastava elektriühenduse kasutamise tagajärjel.
- Paigaldamise ajaks tuleb seadme toitejuhte vooluvõrgust eemaldada. Vastasel juhul võib tekkida elektrilöögi ja vigastuste oht!

- Ärge ühendage seadme toitejuhet lahtiste, nihkes, katkiste, määrdunud, õliste ja veega kokkupuutumise ohus olevate pistikupesadega. Sellised ühendused võivad põhjustada ülekuumenemist ja tulekahju.
- Asetage seadme toitejuhe ja voolikud (kui need on olemas) nii, et need ei põhjustaks komistusohtu.
- Niiskuse ja vedeliku sattumine pinge all olevatele osadele või toitejuhtmele võib põhjustada lühise. Seega ärge kasutage seadet niiskes keskkonnas ega kohtades, kus võib pritsida vett (nt garaaž, pesuruum jne.) Kui külmik on veest märjaks saanud, ühendage see lahti ja pöörduge volitatud teeninduse poole.
- Ärge kunagi ühendage oma külmkappi voolutarbe piiravate seadmetega. Need süsteemid on tootele kahjulikud.
- Elektrikaplaadi katte ja kompressori tagumise katte (kui see on paigaldatud) eemaldamisel on oht puutuda elektriliste osadega. Ärge eemaldage elektroonikaplaadi katet ja kompressori tagumist katet (kui see on paigaldatud). Võite saada elektrilöögi!

## 1.6 Kasutusohutus

- Ärge kunagi kasutage seadmel keemilisi lahusteid. Nende materjalidega kaasneb plahvatusoht.
- Seadme rikke korral eemaldage see vooluvõrgust ja ärge kasutage seda enne, kui volitatud teenindus on selle parandanud. Võite saada elektrilöögi!
- Ärge asetage seadme peale või selle lähedusse leegiallikaid (nt küünlaid, sigarette jne).
- Ärge astuge seadmele. Tekib kukumis- ja vigastusoht!
- Ärge kahjustage jahutussüsteemi torusid teravate ja läbistavate tööriistadega. Gaasitorude, torupikenduste või ülemiste pinnakatete läbistamise korral välja pritsiv külmaaine võib põhjustada nahaärritust ja silmade vigastusi.
- Ärge paigutage ega kasutage elektriseadmeid külmiku/ sügavkülmiku sees, kui tootja ei ole seda soovitanud.
- Kandke hoolt, et Teie käed või kehaosad ei jääks seadme sees olevate liikuvate osade vahele. Olge ettevaatlik, et Teie sõrmed ei jääks külmiku ja selle ukse vahele kinni. Olge



- ettevaatlik ukse avamisel ja sulgemisel, kui läheduses on lapsi.
- Ärge pange jäätist, jääkuubikuid või külmutatud toitu suhu kohe pärast nende väljavõtmist sügavkülmast. Tekib külmakahjustuse oht!
  - Ärge puudutage sügavkülmiku siseseinu, metallosi ega sügavkülmas hoitavaid toiduaineid märgade kätega. Tekib külmakahjustuse oht!
  - Ärge asetage sügavkülmakambrisse limonaadipurke ega purke või pudeleid, mis sisaldavad vedelikke, mis võivad jäätuda. Purgid või pudelid võivad plahvatada. Tekib vigastus- ja varalise kahju oht!
  - Ärge kasutage ega paigutage külmiku lähedusse temperatuuri suhtes tundlikke materjale, näiteks tuleohtlikke pritsi, tuleohtlikke esemeid, kuiva jääd või muid keemilisi aineid. Tekib tule- ja plahvatusoht!
  - Ärge hoidke plahvatusohtlikke materjale, näiteks aerosoolpudeleid, mille sees on tuleohtlikke materjale.
  - Ärge asetage vedelikke sisaldavaid lahtiseid kanistreid seadme peale. Vee pritsimine elektrilisele osale võib põhjustada elektrilöögi või tulekahju.
  - Purunemisohu tõttu ärge hoidke sügavkülmikus klaasist mahuteid, mille sees on vedelikku.
  - Käesolev seade ei ole ette nähtud ravimite, vereplasma, laboratoorsete preparaatide või sarnaste meditsiinitoodete direktiivi reguleerimisalasse kuuluvate materjalide ja toodete säilitamiseks ega jahutamiseks.
  - Seadme mittesihipärane kasutus võib kahjustada või rikkuda seadme sees hoitavaid tooteid.
  - Kui Teie külmik on varustatud sinise valgusega, siis ärge vaadake seda optiliste seadmetega. Ärge vaadake pikka aega otse UV-LED-valgusesse. Ultraviolettkiirgus võib põhjustada silmade ülekoormust.
  - Ärge täitke toodet selle mahutavusest suurema sisuga. Ukse avamisel võib külmiku sisu väljakukkumine põhjustada vigastusi või kahjustusi. Sarnased probleemid võivad tekkida ka toote peale asetatud eseme puhul.

- Vigastuste ennetamiseks veenduge, et olete kõrvaldanud põrandale maha kukkunud jää või vee.
  - Vahetage külmiku uksele olevate riiulite/pudeliriiulite asukohti ainult siis, kui riiulid on tühjad. Tekib kehavigastuste oht!
  - Ärge asetage seadmele esemeid, mis võivad maha kukkuda/kaldu minna. Need esemed saavad ukse avamisel või sulgemisel maha kukkuda ja viia vigastuste ja/või varalise kahju tekkimiseni.
  - Ärge lööge klaasist pindu ega avaldage neile liigset survet. Purunenud klaas võib põhjustada vigastusi ja/või varalist kahju.
  - Teie seadme jahutussüsteem sisaldab külmaainet R600a. Seadmes kasutatava külmaaine tüüp on ära toodud tüübisildil. Gaas on plahvatusohtlik. Seetõttu olge ettevaatlik, et seadme jahutussüsteem ja torud ei saaksid kasutamisel kahjustada. Torude kahjustuste korral:
    1. Ärge puudutage seadet ega toitejuhet.
  - 2. Hoidke seadet eemal võimalikest tuleallikatest, mis võivad põhjustada toote süttimist.
  - 3. Ventileerige ala, kus seade asub. Ärge kasutage ventilaatorit.
  - 4. Võtke ühendust volitatud teenindusega.
- Kui seade sai kahjustada ja Te täheldate gaasileket, palun hoiduge gaasist eemale. Nahaga kokku puutudes võib gaas põhjustada külmakahjustusi. Enne vanade ja kasutuseks kõlbmatute toodete kasutuselt kõrvaldamist:
1. Tõmmake toitejuhe pistikupesast välja.
  2. Lõigake toitejuhe läbi ja eemaldage see koos pistikuga seadmest.
  3. Ärge eemaldage tootest riieleid ja sahtleid, vältimaks laste juurdepääsu seadmesse.
  4. Eemaldage ukсед.
  5. Ladustage seadet nii, et seda ei saaks ümber kallutada.
  6. Ärge laske neil mahakantud seadmega mängida.
- Ärge kõrvaldage seadet kasutuselt seda tulle visates. Tekib plahvatusoht.

- Kui seadme ukseksel on olemas lukk, hoidke võti lastele kättesaamatus kohas.

### 1.7 Toiduainete säilitamise ohutus

Toiduainete riknemise vältimiseks palun pöörake tähelepanu järgmistele hoiatustele:

- Uste pikaks ajaks avatuks jätmise võib viia seadme sisetemperatuuri tõusuni.
- Puhastage regulaarselt toiduainetega kokkupuutuvaid ligipääsetavaid äravoolusüsteeme.
- Puhastage veemahutid, mida ei ole kasutatud 2 ööpäeva jooksul, ja veevarustussüsteemid, mida ei ole kasutatud rohkem kui 5 ööpäeva.
- Hoidke tooreid liha- ja kalatooteid asjakohastes seadme osades. Siis ei tilgunud muudele toiduainetele ega puutu nendega kokku.
- Kahe tärniga märgitud sügavkülmakambrit kasutatakse eeltäidetud toiduainete säilitamiseks, jää ja jäätise valmistamiseks ja säilitamiseks.

- Ühe, kahe ja kolme tärniga märgistatud kambrid ei sobi värskete toiduainete külmutamiseks.
- Jahutusseadme tühjana pikaks ajaks seisma jätmisel lülitage see välja, sulatage, puhastage ja kuivatage, et kaitsta seadme korpust.

### 1.8 Hooldus- ja puhastusohutus

- Enne külmiku puhastamist või hooldustöödega alustamist eemaldage see vooluvõrgust.
- Kui puhastamiseks peate seadet teisaldama, ärge tõmmake seda uksekäepidemest. Liiga tugevalt tõmmates võib käepide põhjustada vigastusi.
- Ärge pange oma käsi jms külmiku alla. Need võivad kinni jääda või võib teravate servate tõttu vigastada saada.
- Ärge puhastage seadet vee pihustamise või valamise teel seadme peale või selle sisse. Tekib elektrilöögi- ja tuleoht.
- Seadme puhastamisel ärge kasutage teravaid ja abrasiivseid tööriistasid ega majapidamises kasutatavaid puhastusvahendeid, pesuvahendeid, gaasi, bensiini, lahjendit, alkoholi, lakke ja

muid sarnaseid aineid. Kasutage ainult selliseid puhastus- ja hooldusvahendeid, mis ei kahjusta seadme sees olevaid toiduaineid.

- Ärge kasutage seadme puhastamiseks ja jää sulatamiseks auru ja arupuhastusseadmeid. Aur puutub kokku külmiku pinge all olevate osadega ja võib põhjustada lühist või elektrilöögi.
- Sulatamise kiirendamiseks ärge kasutage mehaanilisi ega muid tööriistu peale tootja soovitatud tööriistade.
- Hoolitsege selle eest, et vesi ei satuks toote ventilatsioonivõrku, elektroonilistesse vooluahelatesse või valgustusseadmetesse.
- Pühkige tolm või võõrkehad pistiku otsadest puhta ja kuiva lapiga. Ärge kasutage pistiku puhastamiseks märga või niisket riidetükki. Vastasel juhul tekib tule- või elektrilöögi oht.



## 1.9 Seadme utiliseerimine

Vana seadme kasutuselt kõrvaldamisel järgige alljärgnevat juhiseid:

- Selleks, et lapsed ei saaks end kogemata seadmesse lukustada, lülitage ukse lukk välja, kui selline on olemas.
- Külmaaine pritsmed on silmadele kahjulikud. Ärge kahjustage toote kasutuselt kõrvaldamisel ühtegi jahutussüsteemi osa.
- Kompressoriõli allaneelamine või selle sattumine hingamisteedesse võib lõppeda surmaga.
- Nagu on tüübisildil märgitud, sisaldab Teie seadme jahutussüsteem gaasi R600a. Gaas on plahvatusohtlik. Ärge kõrvaldage seadet kasutuselt seda tulle visates. Tekib plahvatusoht!
- C - Pentaani kasutatakse vahtpolüstüreenis vahtpolüstüreenina ja see on tuleohtlik aine. Ärge kõrvaldage seadet kasutuselt seda tulle visates.

## 2 Keskkonnajuhised

### 2.1 Vastavus elektri- ja elektroonikaseadmete jäätmete direktiivile ja jäätmete



Antud seade vastab EL-i WEEE-direktiivile (2012/19/EL). Seade kannab elektrooniliste ja elektriliste seadmete jäätmete klassifikatsioonisümbolit (WEEE).

Antud sümbol näitab, et käesolevat seadet ei tohi selle kasutusea lõppemisel koos muude olmejäätmetega kõrvaldada. Kasutatud seade tuleb tagastada ametlikku elektriliste ja elektrooniliste seadmete taaskasutuspunkti. Nende kogumissüsteemide leidmiseks pöörduge oma kohaliku asutuse või edasimüüja poole, kust toode osteti. Iga majapidamine mängib olulist rolli vana seadme taaskasutusele- ja ringlusse võtmisel.

Kasutatud seadme nõuetekohane utiliseerimine aitab vältida võimalikke kahjulikke tagajärgi keskkonnale ja inimeste tervisele.

#### Vastavus RoHS direktiivile:

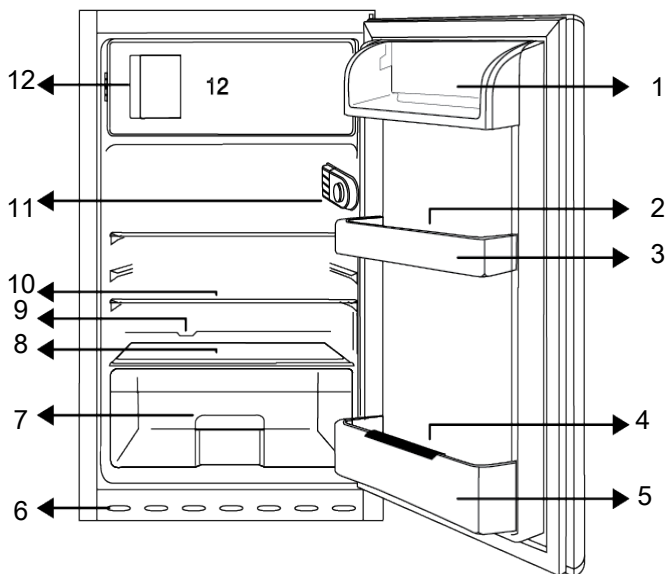
Antud seade vastab EL RoHS direktiivile (2011/65/EL). Toode ei sisalda direktiivis märgitud kahjulikke ja keelatud materjale.



#### Teave pakendi kohta

Seadme pakkematerjalid on valmistatud taaskasutatavatest materjalidest vastavalt rahvusvahelistele keskkonnaalastele õigusaktidele. Ärge utiliseerige pakkematerjale koos olme- ja muu prüügiga. Viige need kohaliku omavalitsuse poolt ettenähtud pakkematerjalide kogumispunkti.

### 3 Teie külmik



ET

- |  |                          |
|--|--------------------------|
| 1 Hommikusöögi osakond                 | 2 Munahoidik             |
| 3 Ukseriul                             | 4 Pudelihoidja           |
| 5 Pudeliriul                           | 6 Ventilatsioonikamber   |
| 7 Krõbinad                             | 8 Külmkapi kate ja klaas |
| 9 Sulatusvee kogumise kanal            | 10 Reguleeritav riul     |
| 11 Temperatuuri reguleerimise kontroll | 12 Sügavkülmik           |

**\*Valikuline:** Kasutjuhendi joonised on illustratiivsed ja ei pruugi täpselt teie tootega ühtida. Kui teie seadmel puuduvad nimetatud osad, käib informatsioon teiste mudelite kohta.

### 4 Paigaldus



Lugege kõigepealt läbi jaotis "Ohutusjuhised"!

#### 4.1 Õige koht paigaldamiseks

Võtke seadme paigaldamiseks ühendust volitatud teenindusega. Seadme paigalduse ettevalmistamiseks vaadake üle kasutusjuhendis sisalduvat teavet ja veenduge, et elektri- ja veevarustus on

nõuetekohane. Vastasel juhul võtke ühendust elektrikuga ja torumehega, kes korraldaks vajalikud kommunaalteenused.



#### HOIATUS:

Tootja ei vastuta kahjustuste eest, mis on põhjustatud ebaprofessionaalselt teostatud töödest.

**HOIATUS:**

Paigaldamise ajaks tuleb seadme toitejuhe vooluvõrgust eemaldada. Selle tegemata jätmine võib põhjustada surma või tõsiseid vigastusi!

**HOIATUS:**

Kui ukse ava on toote sisse viimiseks liiga kitsas, eemaldage külmiku uks ja proovige külg ees; kui see ei aita, võtke ühendust volitatud teenindusega.

- Värisemise vältimiseks asetage seade tasasele põrandale.
- Paigutage seade vähemalt 30 cm küttekehast, pliidist ja muudest sarnastest soojusallikatest eemale ja vähemalt 5 cm kaugusele elektriahjust.
- Ärge jätke seadet otsese päikesevalguse kätte või niiskettesse keskkondadesse.
- See toode vajab tõhusaks toimimiseks piisavat õhuringlust. Kui toode asetatakse alkovisse, ärge unustage jätta toote ja lae ning toote ja ümbritsevate seinte vahele vähemalt 5 cm vaba ruumi.
- Kontrollige, kas tagaseinal asuv vabaruumi kaitsekomponent on paigas (kui see on tootega kaasas).
- Kui komponent pole saadaval või kui see on kadunud, asetage toode nii, et toote tagumise seina ja ruumi seina vahele jääks vähemalt 5 cm vaba ruumi. Toote taga olev vabaruum on toote tõhusa töö tagamiseks oluline.

**4.2 Elektriühendus**

Vooluühenduseks ei tohi kasutada pikendusjuhtmeid või mitmikpesasid.



Kahjustatud toitejuhtme peab välja vahetama volitatud teeninduses.



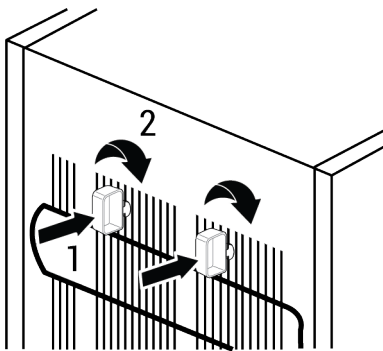
Kui paigutate kaks külmikut kõrvuti, jätke kahe seadme vahele vähemalt 4 cm ruumi.

- Meie ettevõtte ei vastuta kahju eest, mis on tekkinud maanduseta või nõuetele mittevastava elektriühenduse kasutamise tagajärjel.
- Peale paigaldamist peab voolupistik olema lihtsalt ligipääsetav.
- Ärge kasutage külmiku ja seinakontakti vahel harupesasid (olgu need pikendusjuhtmega või ilma).

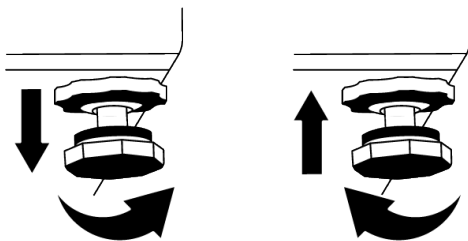
**4.3 Plastikkiilude paigaldamine**

Kui tootega on kaasas plastikkiilud, siis kasutage neid piisava õhuvahe tekitamiseks toote ja seina vahel. Paigaldage 2 plastikust kiilu, nagu on näidatud järgmisel joonisel.

(Antud pilt on joonistatud näitlikult, see ei vasta täielikult Teie seadmele.)

**4.4 Jalgade reguleerimine**

Kui seade ei ole tasakaalustatud asendis, reguleerige eesmisi jalgasid, keerates neid paremale või vasakule.

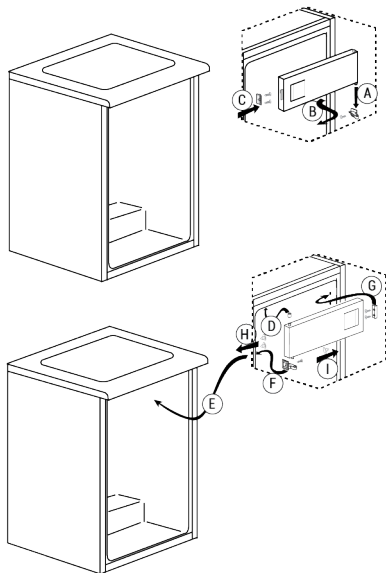


## 4.5 Hoiatus kuuma pinna kohta

Teie toote külgeinad on varustatud külmutusagensi torudega, mis parandavad jahutussüsteemi toimimist. Kõnealused

torud sisaldavad kõrgsurvevedelikku, mis võib kuumutada külgeinu. See on normaalne ning hooldus pole vajalik. Neid alaseid puudutades olge ettevaatlik.

## 5 Ukse avanemissuuna muutmine



## 6 Ettevalmistamine



Lugege kõigepealt läbi jaotis "Ohutusjuhised"!

### 6.1 Mida teha energiasäästuks



Seadet võib kahjustada ühendamine elektroonilise energiasäästusüsteemiga.

- Antud jahutusseade ei ole ette nähtud sissehitamiseks.
- Ärge hoidke külmiku ust pikka aega lahti.
- Ärge pange külmikusse kuuma toite või jooke.
- Ärge pange külmikusse liiga palju asju; sisemise õhuvoolu takistamine vähendab jahutuse efektiivsust.
- Kuna uksi avamata ei pääse kuum ja niiske õhk Teie tootesse, optimeerib Teie toode enda tööd nii, et saavutada toidu

kaitsmiseks piisavad tingimused. Sellistel asjaoludel funktsioonid ja komponendid nagu kompressor, ventilaator, kütteseade, sulatamine, valgustus, ekraan jne sellisel viisil, mis tarbib minimaalselt energiat.

- Kui on mitu võimalust, tuleb klaasriiulid paigutada nii, et tagaseina õhu väljalaskeavad ei oleks ummistunud ja eelistatavalt nii, et õhu väljalaskeavad jääksid klaasriiuli alla. Selline lähenemine võib aidata parandada õhujaotust ja energiatõhusust.
- Kindlasti on soovitatav kasutada säilitamisel allpool olevat sahtlit.
- Selleks, et tagada energia säästmine ja hoida toitu paremates tingimustes, tuleks toitu hoida jahutuskapis olevatel riidelitel.



## 6.2 Esmakasutus

Enne külmiku kasutamist veenduge, et kõik vajalikud ettevalmistused on jaotiste „Ohutus- ja keskkonnaalased juhised“ ja „Paigaldamine“ kohaselt tehtud.

- Hoidke seadet umbes 6 tundi töös ilma toiduaineteta ja ärge avage ilma tungiva vajaduseta kapi ust.
- Ukse avamisest ja sulgemisest tingitud temperatuuri muutus seadme kasutamise ajal võib tavaliselt põhjustada kondensaadi tekkimist ukse/ korpuse riulitel ja seadmesse paigutatud klaastarvikutel.



Kui kompressor on töös, on kuulda heli. On täiesti normaalne, et seade teeb müra ka siis, kui kompressor ei tööta, sest jahutussüsteemis võib toimuda vedeliku ja gaasi kokkusurumine.



On täiesti normaalne, et külmiku esiküljel on soe. Sellised alad soojenevad selleks, et vältida kondensaadi teket.



Mõne mudeli puhul lülitub kontrollpaneel automaatselt välja 1 minut pärast ukse sulgemist. See aktiveeritakse taas ukse avamisel või mõne nupu vajutamisel.

ET

## 6.3 Kliimaklass ja mõisted

Palun vaadake kliimaklassi seadme andmesildil. Osa allolevast teabest kehtib Teie seadme kohta vastavalt nimeatud kliimaklassile.

- **SN:** Pikaajaliselt parasvöötme kliima: Kõnealune jahutusseade on ette nähtud kasutuseks keskkonnatemperatuuril vahemikus alates 10 °C kuni 32 °C.
- **N:** Parasvöötme kliima: Kõnealune jahutusseade on ette nähtud kasutuseks keskkonnatemperatuuril vahemikus alates 16°C kuni 32 °C.
- **ST:** Subtroopiline kliima: Kõnealune jahutusseade on ette nähtud kasutuseks keskkonnatemperatuuril vahemikus alates 16°C kuni 38°C.
- **T:** Troopiline kliima: Kõnealune jahutusseade on ette nähtud kasutuseks keskkonnatemperatuuril vahemikus alates 16°C kuni 43°C.

## 7 Seadme käsitsemine



Lugege kõigepealt läbi jaotis „Ohutusjuhised“!

- Sulatamise kiirendamiseks ärge kasutage mehaanilisi ega muid tööriistu peale tootja soovitatud tööriistade.
- Ärge kasutage oma külmkapi osi, näiteks ust või sahtleid toe või astmena. Selle tõttu võib toode ümber kukkuda või selle komponendid võivad kahjustada saada.
- Toodet tohib kasutada ainult toiduainete säilitamiseks.

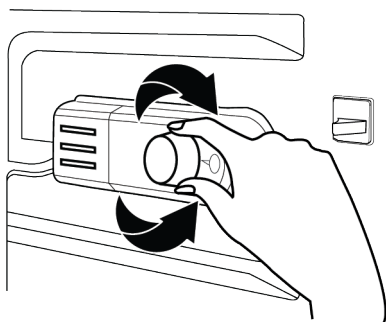
- Kui olete kodust eemal (nt puhkusel) ja ei kasuta jäämasinat ega veeautomaati pikka aega, keerake veeventiil kinni. Vastasel juhul võib tekkida veeleke.

### Seadme lahtiühendamine

- Kui te ei kavatse seadet pikemat aega kasutada, ühendage see vooluvõrgust lahti.
- Halva lõhna ennetamiseks võtke toiduained välja.
- Oodake, kuni jää on sulanud, puhastage seestpoolt ja laske kuivada. Sisekorpuse plastosade kahjustuste vältimiseks jätke ukсед lahti.

## 8.1 Töötemperatuuri seadistamine

Töötemperatuur määratakse temperatuuriregulaatoriga.



Warm ← 1 2 3 4 5 → Cold  
(Or) Min. Max.

**1 = madalaim jahutusaste (kõige soojem tase)**

**5 = kõrgeim jahutusaste (kõige külmem tase)**

või

**Min. = madalaim jahutusseadistus**  
(Kõige soojem seade)

**Max. = kõrgeim jahutusseadistus**  
(kõige külmem seadistus)

Keskmine jahutuskambri temperatuur peaks olema umbes +5 °C.

Palun valige säte vastavalt soovitud temperatuurile.

Palun pange tähele, et jahutuskambri erinevates osades on erinevad temperatuurid.

Kõige külmem ala on just puu- ja juurviljade sahtlite kohal.

Sisetemperatuur sõltub ka ümbritseva keskkonna temperatuurist, ukse avamise sagedusest ja sees hoitava toidu kogusest.

Ukse sagedane avamine viib sisetemperatuuri tõusuni.

Seetõttu on soovitatav uks pärast kasutamist võimalikult kiiresti sulgeda.

### Siseruumide kasutamine

Liigutatavad riiulid: Riiulite vahelist kaugust saab reguleerida vastavalt vajadusele.

Köögiviljade sahtlisse: Selles sektsioonis saab köögivilju ja puuvilju säilitada pikka aega ilma riknemiseta.

Pudeliriiul: Nendele riiulitele saab paigutada pudeleid, purgid ja purgid.

### Toiduainete ladustamine

Külmik on mõeldud värske toiduainete ja jookide lühiajaliseks säilitamiseks.

Säilitage piimatooteid külmiku selleks ettenähtud sektsioonis.

Pudeleid saab hoida pudelihoidikus või ukseks oleval pudeliriiulil.

Toores liha on kõige parem säilitada polüetüleenkotis külmkapi kõige madalamas sektsioonis.

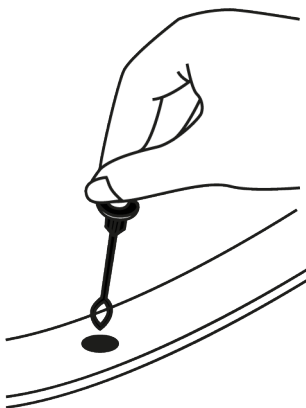
Laske kuumadel toitudel ja jookidel enne külmikusse panemist toatemperatuurini jahtuda.

### - Ettevaatust:

Hoidke kontsentreeritud alkoholi ainult püsti ja tihedalt suletuna.

### - Ettevaatust:

Ärge hoidke seadmes plahvatusohtlike aineid ega süttimisohlike kütteainetega mahuteid (purgid, pihustuspurgid jne). Tekib plahvatusoht.

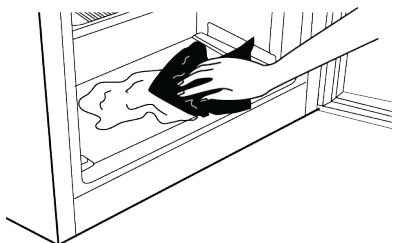


### Sulatamine

Külmkapiosa sulatamine toimub automaatselt. Sulatatud vesi voolab läbi äravoolukanali seadme tagaosas asuvasse kogumisanumasse.

Sulatamise ajal tekivad külmiku tagaosas aurustist tingitud veetilgad.

Kui kõik tilgad ei voola allapoole, võivad need pärast sulatamist uuesti jäätuda. Puhastage neid sooja veega niisutatud lapiga, kuid mitte kunagi kõva või terava esemega.



## 9 Hooldus ja puhastus



### ETTEVAATUST:

Lugege kõigepealt läbi jaotis "Ohutusjuhised".



### ETTEVAATUST:

Enne külmiku puhastamist võtke see kontaktist välja.

- Ärge kasutage toote puhastamiseks teravaid või abrasiivseid tööriistu. Ärge kasutage materjale nagu kodused puhastusvedelike, seepi, pesuvahendeid, gaasi, bensiini, lahjendit, alkoholi, vaha, jne.
  - Toote tagaküljel asuvalt ventilatsioonirestilt tuleb tolmu eemaldada vähemalt kord aastas (ilma kaant eemaldamata). Puhastage toodet kuiva lapiga.
  - Hoidke vesi eemal lampidest ja muudest elektrilistest osadest.
  - Puhastage üks niiske lapiga. Eemaldage kogu sisu, et eemaldada üks ja riulid. Eemaldage riulid, tõstes neid ülespoole. Puhastage ja kuivatage riulid ja pange need tagasi ülevalt alla libistades.
  - Ärge kasutage kloorivett või puhastusaineid sisepindade ja kroomitud detailide puhastamiseks. Kloor tekitab sellistel pindadel roostet.
- Ärge kasutage teravaid ja abrasiivseid tööriistu, seepi, puhastusvahendeid, pesuvahendeid, gaasi, bensiini, lakki ja muid sarnaseid aineid. Nii hoiate ära plastosade deformeerumist ja osadele trükitud teabe kulumist. Kasutage puhastamiseks sooja vett ja pehmet lappi ning seejärel pühkige kuivaks.
  - Toodetel ilma funktsioonita No-Frost võivad külmutuskambri tagaseinal tekkida veetilgad ja sõrmepaksune jääkiht. Ärge puhastage seda seina ega kunagi kasutage seal õlisid ega sarnaseid materjale.
  - Toote välispinna puhastamiseks kasutage kergelt niisutatud mikrokiudlappi. Käsna ja muud tüüpi puhastustekstiilid võivad põhjustada kriimustusi.
  - Kõigi eemaldatavate komponentide puhastamiseks toote sisepinna puhastamise ajal peske neid komponente kerge seebi, vee ja karbonaadi lahusega. Peske ja kuivatage hoolikalt. Vältige vee kokkupuudet valgustusseadmete ja juhtpaneeliga.

## 8.2 Valgusti väljavahetamine

Külmiku valgustuseks kasutatava lambipirni/ LED-lambi väljavahetamiseks helistage volitatud teenindusse.

Seadmes kasutatavat lampi/lampe ei saa kasutada kodu valgustamiseks. Selle lambi kasutuseesmärk on aidata kasutajal ohutult ja mugavalt toitu külmikusse/ sügavkülmikusse asetada.

ET



### ETTEVAATUST:

Ärge kasutage äädikat, alkoholi ega muid alkoholipõhiseid puhastusvahendeid ühegi sisepinna kallal.

### Roostevabast terasest välispinnad

Kasutage mitteabrsiivset roostevaba terase jaoks mõeldud puhastusvahendit ja kandke see pinnale pehme ebemevaba lapiga. Poleerimiseks pühkige pind õrnalt veega niisutatud mikrokiudlapiga ja seejärel kasutage kuiva seemisnahka. Pühkige alati piki roostevabast terasest pinna jooni.

## 10 Törkeotsing

Enne teenindusse pöördumist palun allolev loend üle käia. Sel viisil säästate aega ja raha. Käesolevas loendis on esitatud sagedased kaebused, mis ei ole seotud puuduliku töö või kehva materjaliga. Teatud maintid funktsioonid ei pruugi Teie seadme puhul kehtida.

### Külmik ei toimi.

- Toitepistik ei ole korralikult paigas. >>> Ühendage see korralikult pistikupesasse.
- Seadme toideks kasutatava pistikupesaga ühendatud kaitselüliti või peamine kaitselüliti on läbi põlenud. >>> Kontrollige kaitselüliti.

### Jahutuskambri külgseinale tekib kondensaat (MULTI ZONE, COOL CONTROL ja FLEXI ZONE).

- Ust avatakse liiga sageli. >>> Ärge avage seadme ust liiga sageli.
- Keskkond on liiga niiske. >>> Ärge paigaldage seadet niiskesse keskkonda.
- Vedelikke sisaldavaid toiduaineid säilitatakse sulgemata anumates. >>> Säilitage vedelikke sisaldavaid toiduaineid suletud anumates..
- Seadme uks jäeti avatuks. >>> Ärge hoidke seadme ust pikka aega lahti.

### Lõhnade vältimine

Toote valmistamisel ei kasutatud ühtegi lõhnaeritavat materjali. Kui toiduaineid hoitakse selleks mitte ettenähtud kohas ka sisepindasid ei puhastata korrektselt võib see põhjustada lõhna teket.

- Selle vältimiseks tuleb kapi sisemust iga 15 päeva tagant karboniseeritud veega puhastada.
- Hoidke toiduaineid suletud hoidikutes, kuna suletud pakendites hoitavatest toiduainetest tekkivad mikroorganismid põhjustavad halba lõhna.
- Ärge hoidke külmikus säilitus tähtaja ületanud ja riknenud toitusid.

### Plastpindade kaitsmine

Plastikpindadele tilkunud õli võib pindu kahjustada ning see tuleb koheselt sooja veega eemaldada.

- Termostaat on seatud väga madalale temperatuurile. >>> Seadke termostaat sobivale temperatuurile.

### Kompressor ei toimi.

- Äkilise elektrikatkestuse korral või toitepistiku väljatõmbamisel ja uuesti sisestamisel väljub gaasi rõhk seadme jahutussüsteemis tasakaalust, mis käivitab kompressori termilise kaitset. Seade käivitub uuesti umbes 6 minuti pärast. Kui seade ei ole pärast seda ajavahemikku taaskäivitatud, pöörduge teenindusse.
- Käib ülessulatamine. >>> Täisautomaatse sulatussüsteemiga seadme puhul on see normaalne. Ülessulatamine leiab aset perioodiliselt.
- Seade ei ole vooluvõrku ühendatud. >>> Veenduge, et toitejuhe on vooluvõrku ühendatud.
- Temperatuuri seadistus on vale. >>> Valige sobiv temperatuuri seadistus.
- Toide on kadunud. >>> Seade jätkab normaalset tööd pärast voolu taastamist.

## **Külmiku töömüra suureneb kasutamise ajal.**

- Seadme jõudlus võib erineda sõltuvalt ümbritseva keskkonna temperatuurimuutustest. See on normaalne ning hooldus pole vajalik.

## **Külmik hakkab tööle liiga tihti või liiga kaua.**

- Uus seade võib olla eelmisest suurem. Suuremad seadmed peavad kauem töötama.
- Ruumi temperatuur võib olla kõrge. >>> Tavaliselt peab seade kõrgema temperatuuri korral töötama pikema aja jooksul.
- Võimalik, et seade just ühendati vooluvõrku või et sinna on pandud uusi toiduaineid. >>> Kui seade just ühendati vooluvõrku või kui sellesse on pandud uusi toiduaineid, võtab seadmel soovitud temperatuuri saavutamine kauem aega. See on normaalne.
- Võimalik, et seadmesse on just pandud suures koguses kuuma toitu. >>> Ärge pange külmikusse kuuma toitu.
- Uksi avati sageli või hoiti kaua lahti. >>> Seadmesse sattunud sooja õhu tõttu peab seade kauem töötama. Ärge avage uksi liiga sageli.
- Jahutus- või sügavkülmakambri uks võib olla lahti. >>> Kontrollige, et ukсед oleksid täielikult suletud.
- Seade võib olla seatud liiga madalale temperatuurile. >>> Seadke temperatuur kõrgemaks ja oodake, kuni seade jõuab reguleeritud temperatuurini.
- Jahutus- või sügavkülmakambri uksepesur võib olla määrdunud, kulunud, katki või ei ole korralikult paigaldatud. >>> Puhastage või vahetage tihend välja. Kahjustatud / rebenenud uksepesur sunnib seadet praeguse temperatuuri säilitamiseks kauem töötama.

## **Sügavkülmakambri temperatuur on väga madal, kuid jahutuskambri temperatuur on piisav.**

- Sügavkülmakambri temperatuur on seatud väga madalale. >>> Seadke sügavkülmakambri temperatuur kõrgemaks ja kontrollige uuesti.

## **Jahutuskambri temperatuur on väga madal, kuid sügavkülmakambri temperatuur on piisav.**

- Jahutuskambri temperatuur on seatud väga madalale. >>> Seadke jahutuskambri temperatuur kõrgemaks ja kontrollige uuesti.

## **Jahutuskambri hoitavad toiduained on külmunud.**

- Jahutuskambri temperatuur on seatud väga madalale. >>> Seadke jahutuskambri temperatuur kõrgemaks ja kontrollige uuesti.

## **Jahutus- või sügavkülmakambri temperatuur on liiga kõrge.**

- Jahutuskambri temperatuur on seatud väga kõrgele. >>> Jahutuskambri temperatuuri seadistus mõjutab sügavkülmakambri temperatuuri. Muutke jahutus- või sügavkülmakambri temperatuuri ja oodake, kuni vastava kambri temperatuur jõuab vajalikule tasemele.
- Uksi avati sageli või hoiti kaua lahti. >>> Ärge avage uksi liiga sageli.
- Võimalik, et uks on lahti. >>> Sulgege uks korralikult.
- Võimalik, et seade just ühendati vooluvõrku või et sinna on pandud uusi toiduaineid. >>> See on normaalne. Kui seade just ühendati vooluvõrku või kui sellesse on pandud uusi toiduaineid, võtab seadmel soovitud temperatuuri saavutamine kauem aega.
- Võimalik, et seadmesse on just pandud suures koguses kuuma toitu. >>> Ärge pange külmikusse kuuma toitu.

## **Värisemine või müra.**

- Põrand ei ole tasane või vastupidav >>> Kui seade väriseb aeglasel teiseldamisel, reguleerige seadme tasakaalustamiseks

seadme jalad. Veenduge samuti, kas põrand on seadme talumiseks piisavalt vastupidav.

- Kõik seadmele asetatud esemed võivad põhjustada müra. >>> Eemaldage kõik seadmele asetatud esemed.
- Seadmest kostub vedeliku voolamise, pritsimise jne müra.
- Toote tööpõhimõte hõlmab vedeliku- ja gaasivooge. >>> See on normaalne ning hooldus pole vajalik.

#### **Seadmest kostub tuule hääl.**

- Seade kasutab jahutusprotsessis ventilaatorit. See on normaalne ning hooldus pole vajalik.

#### **Seadme siseseintel tekib kondensaat.**

- Kuum või niiske ilm suurendab jäätumist ja kondenseerumist. See on normaalne ning hooldus pole vajalik.
- Uksi avati sageli või hoiti kaua lahti. >>> Ärge avage uksi liiga sageli; kui need on lahti, sulgege need.
- Võimalik, et uks on lahti. >>> Sulgege uks korralikult.

#### **Seadme välisküljel või uste vahel tekib kondensaat.**

- Ümbritsev ilm võib olla niiske, see on niiske ilma puhul täiesti tavaline. >>> Kondensaat hajub niiskuse vähenemisel.

#### **Seadme seest tuleb halb lõhn.**

- Seadet ei puhastata korrapäraselt. >>> Puhastage seadet seest korrapäraselt käsna, sooja vee ja gaseeritud vee abil.
- Mõned hoidikud ja pakendimaterjalid võivad põhjustada ebameeldivat lõhna. >>> Kasutage lõhnavabasid hoidikuid ja pakkematerjale.
- Toiduained pandi sulgemata anumatesse. >>> Hoidke toiduaineid ainult kinnistes anumates. Sulgemata

toiduainetest võivad lenduda mikroorganismid ja põhjustada halba lõhna.

- Eemaldage seadmest kõik säilivusaja ületanud või riknenud toiduained.

#### **Uks ei lähe kinni.**

- Võimalik, et toiduainetega pakendid takistavad ukse liikumist. >>> Paigutage ümber kõik uste liikumist takistavad esemed.
- Seade ei seisa põrandal täiesti püstises asendis. >>> Reguleerige aluseid toote tasakaalustamiseks.
- Põrand ei ole tasane ega vastupidav >>> Veenduge, et põrand on tasane ja seadme talumiseks piisavalt vastupidav.

#### **Puu- ja juurviljasahtel jäi kinni.**

- Võimalik, et toiduained suruvad vastu sahtli ülemise osa. >>> Korrastage toiduained sahtlis.

#### **Temperatuur seadme pinnal.**

- Toote töötamise ajal võib kahe ukse vahel, külgpaneelidel ja tagumise võrega kaetud alal täheldada kõrget temperatuuri. See on normaalne ning hooldus pole vajalik.

#### **Ventilaator jätkab töötamist ka lahtise ukse korral.**

- Ventilaator võib jätkata töötamist sügavkülmakambri lahtise ukse korral.



**ETTEVAATUST!** Kui probleem jääb püsima ka peale selles jaotises toodud juhiste lugemist, võtke ühendust oma edasimüüja või volitatud teenindusega. Ärge üritage seadet omal käel parandada. See on normaalne.

## **LAHTIÜTLUS / HOIATUS**

Mõningate (lihtsate) tõrkedega saab lõppkasutaja piisavalt hästi ise hakkama, ilma et tekiks ohutusprobleeme või ohtlikku kasutamist, tingimusel et ta tegutseb järgmiste juhistes piires ja neid järgides (vt jaotist „Remont oma kätega“).

Seetõttu tuleb ohutusprobleemide vältimiseks jätta remont registreeritud professionaalsetele remonditöökodadele, välja arvatud juhul, kui allpool olevas jaotises „Remont oma kätega“ on lubatud teisiti. Registreeritud professionaalne

remonditöökoda on professionaalne remonditöökoda, kellele tootja on lubanud juurdepääsu selle toote juhistele ja varuosade loendile vastavalt direktiivides 2009/125/EÜ sätestatud õigusaktides kirjeldatud meetoditele.

**Garantiitingimustele vastavat teenust võib aga pakkuda ainult hooldusettevõtte (nt volitatud professionaalne remonditöökoda), mille kontaktnumber on toodud kasutusjuhendis/ garantiikaardil või edastatud volitatud edasimüüja poolt. Seetõttu palun arvestage, et professionaalsete, kuid Beko poolt volitamata remonditöökodade tehtud töö tühistab garantii.**

### **Remont oma kätega**

Lõppkasutaja võib sooritada järgmiste osadega seotud remonti: ukse käepidemed, ukse hinged, kandikud, korvid ja ukse tihendid (ajakohastatud loend on saadaval ka aadressil [support.beko.com](http://support.beko.com) alates 01.03.2021).

Toote ohutuse tagamiseks ja tõsiste vigastuste ohu vältimiseks tuleb selline oma kätega remont läbi viia vastavalt kasutusjuhendis antud juhistele oma kätega remondi kohta või järgmisel aadressil saadaolevatele juhistele: [support.beko.com](http://support.beko.com). Turvalisuse tagamiseks eemaldage toode vooluvõrgust enne mis tahes iseseisvat remonti.

Lõppkasutajate tehtud parandus- ja remondikatsed osade suhtes, mida selles loendis ei ole ja/või ei järgita

kasutusjuhendis toodud juhiseid iseparandamiseks või mis on saadaval [support.beko.com](http://support.beko.com), võib tekitada ohutusprobleeme, mis ei ole tingitud Beko ja tühistada garantii.

Seetõttu on tungivalt soovitatav, et lõppkasutajad hoiduksid remondikatsetest väljaspool nimetatud varuosade loendit, ja pöörduksid sellistel juhtudel volitatud professionaalsete remonditöökodade või registreeritud professionaalsete remonditöökodade poole. Vastasel juhul võivad sellised lõppkasutajate remondikatsed põhjustada ohutusprobleeme ja toodet kahjustada ning põhjustada seejärel tulekahju, üleujutusi, elektrilööke ja tõsiseid kehavigastusi. Näiteks, kuid mitte ainult, tuleb järgmised remonditööd lasta teha volitatud professionaalsete remonditöökodadele või registreeritud professionaalsetele remonditöökodade poolt: kompressor, jahutusahel, põhiplaat, inverteri plaat, näidikuplaat jne.

Tootjat/müüjat ei saa süüdistada ühelgi juhul, kui lõppkasutajad ei järgi ülaltoodut. Ostetud külmiku varuosade saadavus on 10 aastat. Selle aja jooksul on külmiku nõuetekohaseks kasutamiseks saadaval originaalvaruosi

Teie poolt ostetud külmkapi minimaalne garantiiaeg on 24 kuud.

See toode on varustatud "G" energiaklassi valgusallikaga.

Selle toote valgusallika võib välja vahetada ainult professionaalne remonditöökoda