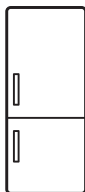




Electrolux



electrolux.com/register



ENT6ME19S

ET Kasutusjuhend | **Külmik-sügavkülmuti**



Tere tulemast Electroluxi kasutajate hulka! Aitäh, et valisite meie seadme.



nõuandeid, brošüüre, tõrkeotsingu, remondi- ja hooldusteavet:
www.electrolux.com/support

Jäetakse õigus teha muutusi.

SISUKORD

1. OHUTUSINFO.....	2
2. OHUTUSJUHISED.....	4
3. PAIGALDAMINE.....	6
4. JUHTPANEEL.....	9
5. IGAPÄEVANE KASUTUS.....	10
6. VIHJED JA NÄPUNÄITED.....	13
7. PUHASTUS JA HOOLDUS.....	16
8. TÕRKEOTSING.....	17
9. HELID.....	20
10. TEHNILISED ANDMED.....	20
11. TEAVE KATSEASUTUSTELE.....	20
12. JÄÄTMEKÄITLUS.....	21

1. ⚠ OHUTUSINFO

Enne seadme paigaldamist ja kasutamist lugege kaasasolev juhend tähelepanelikult läbi. Tootja ei võta endale vastutust vigastuste või varalise kahju eest, mis on tingitud paigaldusnõuete eiramisest või väärast kasutusest. Hoidke kasutusjuhend kindlas kohas alles, et saaksite seda vajadusel vaadata.

1.1 Laste ja haavatavate inimeste turvalisus

- Vähemalt 8-aastased ja vanemad lapsed ning piiratud füüsiliste, sensorsete või vaimsete võimete või väheste kogemuste ja teadmistega isikud tohivad seda seadet kasutada järelevalve all või kui neid on õpetatud seadet ohutul viisil kasutama ja mõistma kaasnevaid ohte. 3 kuni 8 aasta vanustel lastel ning väga ulatuslike ja keerukate puuetega inimestel on lubatud seadet laadida ja maha laadida, kui neid on nõuetekohaselt juhendatud. Alla 3-

aastased lapsed tuleks seadmest eemal hoida, kui täiskasvanu nende tegevust ei jälgi.

- Jälgige, et lapsed ei mängiks seadmega.
- Lapsed ei tohi ilma järelevalveta seadet puhastada ega hooldustoiminguid läbi viia.
- Hoidke pakendimaterjal lastele kättesaamatus kohas ja kõrvaldage see nõuetekohaselt.

1.2 Üldine ohutus

- See seade on ette nähtud ainult toiduainete ja jookide säilitamiseks.
- See seade on ettenähtud kasutamiseks kodumajapidamise siseruumides.
- Seda seadet võib kasutada kontorites, hotellide külalistetubades, hommikusöögiga külalistetubades, talumajapidamistes ja muudes sarnastes majutusruumides, kui selline kasutamine ei ületa (keskmist) kodumajapidamise kasutuskoormusi.
- Vältimaks toidu riknemist järgige järgmisi juhiseid:
 - ärge jätke ust liiga kauaks lahti;
 - puhastage regulaarselt toiduga kokkupuutuvaid pindu ning juurdepääsetavaid tühjendussüsteeme;
 - hoidke külmikus värsket liha ja kala sobivates nõudes, nii et need ei puutuks kokku teiste toiduainetega.
- HOIATUS: Hoidke ventilatsiooniavad vabad nii eraldiseisval kui ka sisseehitatud seadmel.
- HOIATUS: Ärge kasutage sulamisprotsessi kiirendamiseks mehhaanilisi ega mingeid muid vahendeid peale tootja soovitatud tarvikute.
- HOIATUS: Vältige külmaainesüsteemi kahjustamist.
- HOIATUS: Ärge kasutage toiduainete hoidmiseks ette nähtud kambrites elektrilisi seadmeid, kui need pole tootja soovitatud tüüpi.
- Ärge kasutage seadme puhastamiseks veepihustit ega aurupuhastit.

- Puhastage seadet pehme niiske lapiga. Kasutage ainult neutraalseid pesuaineid. Ärge kasutage abrasiivseid vahendeid, küürimiskäsnu, lahusteid ega metallesemeid.
- Kui seade jääb pikaks ajaks tühjaks, lülitage see välja, sulatage, puhastage, kuivatage ja jätke uks lahti, et vältida seadme sisemuses hallituse tekkimist.
- Ärge hoidke selles seadmes plahvatusohtlikke esemeid, näiteks tuleohtlikku propellenti sisaldavaid aerosooliballoone.
- Kui toitejuhe on kahjustatud, laske see ohutuse mõttes välja vahetada tootja poolt, tema volitatud hooldekeskuses või kvalifitseeritud isiku poolt.

2. OHUTUSJUHISED

2.1 Paigaldamine

HOIATUS!

Seadet tohib paigaldada ainult kvalifitseeritud tehnik.

- Eemaldage kõik pakkematerjalid.
- Kahjustatud seadet ei tohi paigaldada ega kasutada.
- Ohutuse tagamiseks ärge kasutage seadet enne, kui see on kõõgimööblisse paigaldatud.
- Järgige seadmega kaasasolevaid paigaldusjuhiseid.
- Kuna seade on raske, olge selle liigutamisel ettevaatlik. Kasutage töökindaid ja kinnisi jalanõusid.
- Veenduge, et seadme ümber on tagatud vaba õhuringlus.
- Esmakordsel paigaldamisel või ukse avamissuuna muutmisel oodake enne elektrivõrku ühendamist vähemalt 4 tundi. See on vajalik, et õli valguks kompressorisse tagasi.
- Enne mis tahes toimingute läbiviimist (nt ukse avamissuuna muutmise) eemaldage toitejuhe seinakontaktist.
- Ärge paigaldage seadet radiaatorite või pliitide, ahjude või pliidiplaatide lähedusse, välja arvatud juhul, kui paigaldusjuhistes on märgitud teisiti.
- Ärge jätke seadet vihma kätte.

- Ärge paigaldage seadet otsese päikesevalgusega kohta.
- Ärge paigaldage seda seadet liiga niiskesse või liiga külma kohta.
- Seadme teise kohta viimisel tõstke seda esiservast, et vältida põranda kriimustamist.
- Seadmes on kott desikantainega. See ei ole mänguasi. See ei ole toiduaine. Visake see kohe minema.

2.2 Elektriühendus

HOIATUS!

Tulekahju- ja elektrilöögioht.

HOIATUS!

Seadme paigaldamisel veenduge, et toitejuhe kulgeks vabalt ega oleks vigastatud.

HOIATUS!

Ärge kasutage harupistikuid ega pikendusjuhtmeid.

- Seade peab olema maandatud.
- Kontrollige, kas andmeplaadil olevad elektriandmed vastavad teie kohaliku vooluvõrgu näitajatele.
- Kasutage alati nõuetekohaselt paigaldatud elektriõhutat pistikupesaga.

- Olge ettevaatlik, et mitte kahjustada elektrilisi osi (nt toitepistikut, toitejuhet, kompressorit). Elektriliste osade vahetamiseks pöörduge volitatud teeninduskeskusse või elektriku poole.
- Toitejuhe peab jääma toitepistikust allapoole.
- Ühendage toitepistik seinakontakti alles pärast paigalduse lõpuleviimist. Veenduge, et pärast paigaldamist säilib juurdepääs toitepistikule.
- Seadet vooluvõrgust eemaldades ärge tõmmake toitekaablist. Võtke alati kinni pistikust.

2.3 Kasutamine

HOIATUS!

Vigastuse, põletuse, elektrilöögi või tulekahjuoht!



Seade sisaldab isobutaani (R600a), millel puudub oluline keskkonnamõju. Olge ettevaatlik, et te isobutaani sisaldavat külmutusainesüsteemi ei vigastaks.

- Ärge muutke seadme tehnilisi omadusi.
- Sisseehitatud toote eraldi kasutamine on rangelt keelatud.
- Ärge pange seadmesse muid elektriseadmeid (nt jäätisemasinat), kui see pole tootja poolt ette nähtud.
- Kui külmaainesüsteemil tekib kahjustusi, siis veenduge, et ruumis ei oleks leeki ega süüteallikaid. Õhutage ruum korralikult.
- Jälgige, et kuumad esemed ei puutuks vastu seadme plastpindu.
- Ärge asetage karastusjooke sügavkülmkambrisse. See tekitab joogianumas rõhku.
- Ärge hoidke seadmes tuleohtlikke gaase ega vedelikke.
- Ärge pange tuleohtlikke või tuleohtliku ainega märgunud esemeid seadmesse, selle lähedusse ega peale.
- Ärge katsuge kompressorit ega kondensaatorit. Need on kuumad.
- Ärge võtke sügavkülmkambrist toiduaineid ega puudutage neid, kui teie käed on märjad või niisked.
- Ärge külmutage juba ülessulatatud toiduaineid uuesti.

- Järgige külmutatud toiduainete pakenditel olevaid säilitamisjuhiseid.
- Enne toidu sügavkülmkambrisse panemist pakkige see mistahes toiduga kokkupuutuvasse materjali.
- Ärge laske toiduainetel kokku puutuda seadme sektsioonide siseseintega.

2.4 Sisevalgustus

HOIATUS!

Elektrilöögi oht.

- See toode sisaldab ühte või enamat energiatõhususe F klassi valgusallikat.
- Teave selles seadmes olevate lampide ja eraldi müüdavate varulampide kohta: Need lambid taluvad ka koduste majapidamisseadmete äärmuslikumaid tingimusi, näiteks temperatuuri, vibratsiooni, niiskust või on mõeldud edastama infot seadme tööoleku kohta. Need pole mõeldud kasutamiseks muudes rakendustes ega sobi ruumide valgustamiseks.

2.5 Puhastus ja hooldus

HOIATUS!

Kehavigastuse või seadme kahjustamise oht.

- Enne hooldust lülitage seade välja ja ühendage toitepistik pistikupesast lahti.
- Selle seadme jahutusüksus sisaldab süsivesinikke. Süsteemi tohib hooldada ja laadida ainult kvalifitseeritud tehnik.
- Kontrollige regulaarselt külmiku äravooluava; vajadusel puhastage. Kui äravooluava on ummistunud, koguneb sulamisvesi seadme põhjale.

2.6 Hooldus

- Seadme parandamiseks võtke ühendust volitatud teeninduskeskusega. Kasutage ainult originaalvaruosi.
- Pidage meeles, et kui olete parandanud seadet ise või lasknud seda teha ebapädeval isikul, võib see kahjustada seadme ohutust ja muuta garantii kehtetuks.

- Pärast mudeli tootmise lõpetamist on 7 aasta jooksul saadaval järgmised varuosad: termostaadid, temperatuuriandurid, trükkplaadid, valgusallikad, uksekäepidemed, uksehinged, küpsetusplaadid ja korvid. Uksetihendid on saadaval vähemalt 10 aasta jooksul pärast mudeli tootmise lõpetamist. Kestus võib teie riigis olla pikem. Lisateabe saamiseks külastage meie veebisaiti.
- Pidage meeles, et mõned varuosad on saadaval ainult ametlikele parandajatele ning et mõned varuosad ei pruugi kõigile mudelitele sobida.

2.7 Jäätmekäitlus

HOIATUS!

Vigastus- või lämbumisoht.

- Eemaldage seade vooluvõrgust.
- Lõigake toitekaabel seadme küljest lahti ja visake ära.
- Eemaldage uksekäepide, et vältida laste ja loomade seadmesse lõksujäämist.
- Selle seadme külmutusagensi süsteem ja isolatsioonimaterjalid on osoonisõbralikud.
- Isolatsioonivaht sisaldab tuleohtlikku gaasi. Seadme õige kõrvaldamise kohta saate täpsemaid juhiseid kohalikust omavalitsusest.
- Ärge vigastage soojusvaheti läheduses paiknevat jahutusüksust.

3. PAIGALDAMINE

HOIATUS!

Vt ohutuse peatükke.

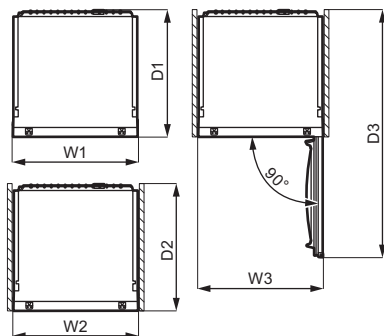
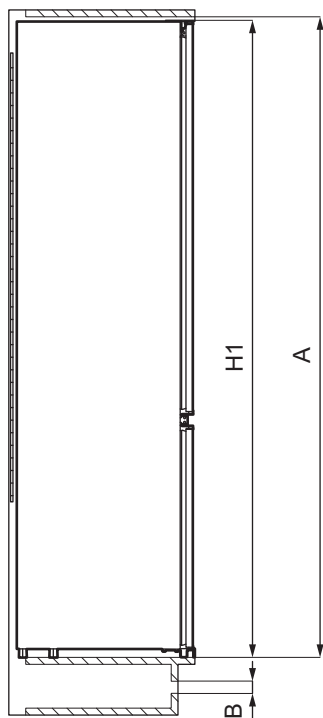
HOIATUS!

Seadme paigaldamise kohta leiate teavet paigaldusjuhistest.

HOIATUS!

Fikseerige seade vastavalt paigaldusjuhistele, et ära hoida seadme ebastabiilset asendit.

3.1 Mõõtmed



Üldmõõtmed ¹

H1	mm	1884
W1	mm	546
D1	mm	549

¹ seadme kõrgus, laius ja sügavus ilma käepidemeta

Kasutamiseks vajalik ruum ²

H2 (A+B)	mm	1936
W2	mm	546
D2	mm	551
A	mm	1894

Kasutamiseks vajalik ruum ²

B	mm	36
---	----	----

² seadme kõrgus, laius ja sügavus koos käepideme ja tugijalgadega, lisaks jahutusõhu vabaks ringluseks vajalik ruum

Üldine kasutamiseks vajalik ruum ³

H3 (A+B)	mm	1936
W3	mm	546
D3	mm	1068

³ seadme kõrgus, laius ja sügavus koos käepideme ja tugijalgadega pluss jahutusõhu vabaks ringluseks vajalik ruum, lisaks minimaalne ukse avamiseks vajalik ruum, mis

võimaldab eemaldada kõiki seadme sisemisi komponente

3.2 Asukoht

Seadme parima funktsionaalsuse tagamiseks ärge paigaldage seadet otsese päikesevalguse kätte. Ärge paigaldage seadet radiaatorite või pliitide, ahjude või pliidiplaatide lähedusse, välja arvatud juhul, kui paigaldusjuhistes on märgitud teisiti.

Jälgige, et õhk saaks ka seadme taga vabalt liikuda.

Seade tuleb paigaldada kuiva, hästiventileeritavasse siseruumi.

See seade on ette nähtud kasutamiseks siseruumis, mille temperatuur on vahemikus 10°C kuni 43°C.



Seadme nõuetekohane töö on tagatud ainult ettenähtud temperatuurivahemikus.



Kui teil on kahtlusi seadme paigalduskoha suhtes, pöörduge tarnija, meie klienditeeninduse või lähima volitatud hoolduskeskuse poole.



Seadet peab olema võimalik vooluvõrgust lahutada. Seetõttu peab pistik olema kergesti ligipääsetav ka pärast paigaldamist.

3.3 Elektriühendus

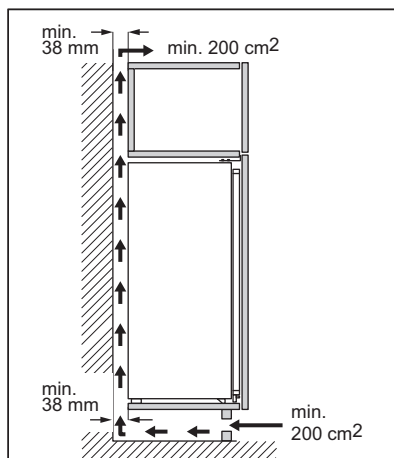
- Enne vooluvõrku ühendamist veenduge, et andmesildil näidatud pinge ja sagedus vastavad teie kodusele toiteallikale.
- Seade peab olema maandatud. Toitekaabli pistik on selleks otstarbeks

varustatud kontaktiga. Kui koduse toiteallika pistikupesa pole maandatud, ühendage seade kehtivate eeskirjade kohaselt eraldi maandusega, konsulteerides kvalifitseeritud elektrikuga.

- Tootja loobub mistahes vastutusest, kui ülaltoodud ettevaatusabinõusid ei järgita.

3.4 Nõuded ventilatsioonile

Seadme taga peab olema piisav õhuvool.



⚠ ETTEVAATUST!

Ühendamise instruksioonid leiate paigaldusjuhistest.

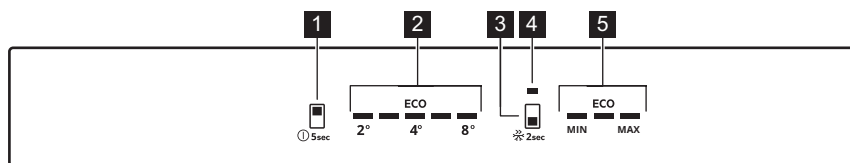
3.5 Ukse avamissuuna muutmine

Juhised paigaldamise ja ukse avamissuuna muutmise kohta leiate eraldi dokumendist.

⚠ ETTEVAATUST!

Ukse avamissuuna igakordsel muutmisel asetage põranda kaitsmiseks maha vastupidav materjal.

4. JUHTPANEEL



- 1 Külmikusektsiooni nupp / Seadme SISSE/VÄLJA nupp
- 2 Külmiku temperatuurindikaatorid
- 3 Sügavkülmasektsiooni nupp / Extra Freeze nupp
- 4 Extra Freeze indikaator
- 5 Sügavkülmi temperatuuri indikaatorid

4.1 Sisselülitamine

1. Pange toitepistik seina pistikupessa.
2. Vajutage ja hoidke all seadme SISSE/VÄLJA nuppu.

Temperatuurindikaatorid näitavad seatud vaiketemperatuuri.

4.2 Väljalülitamine

1. Vajutage ja hoidke all seadme SISSE/VÄLJA nuppu.

Temperatuurindikaatorid lülituvad välja.

2. Lahutage toitepistik seinakontaktist.

4.3 Temperatuuri reguleerimine



Kui Extra Freeze funktsioon on sisse lülitatud, pole temperatuuri võimalik seadistada.

Seadistage seadme temperatuur, puudutades külmiku või sügavkülmi nuppu.

Temperatuuri indikaatoritel kuvatakse seatud temperatuur.

Külmikusektsiooni soovitud temperatuur on +4°C. ECO -indikaator süttib, kui soovitatav temperatuur on seatud.

Külmiku temperatuurivahemik võib muutuda vahemikus 2°C kuni 8°C.



Seatud temperatuur saavutatakse 24 tunni jooksul. Pärast volukatkestust naaseb seade seatud temperatuurile.

4.4 Funktsioon Extra Freeze

Extra Freeze funktsiooni kasutatakse toiduainete eel- ja kiirkülmutamiseks enne nende paigutamist sügavkülmasektsiooni. See funktsioon kiirendab värsket toidu külmutamist, vältides samal ajal juba sügavkülmas olevate toiduainete ebasoovitavat soojenemist.



Värsket toidu külmutamiseks lülitage Extra Freeze funktsioon sisse vähemalt 24 tundi enne toidu lõplikku eelkülmutamist.

Extra Freezefunktsiooni aktiveerimiseks vajutage ja hoidke all sügavkülmi sektsiooni nuppu. Indikaator Extra Freeze süttib.



See funktsioon lülitub maksimaalselt 52 tunni pärast automaatselt välja.

Funktsiooni on võimalik välja lülitada, vajutades sügavkülmasektsiooni. Indikaator Extra Freeze lülitub välja.

4.5 Kõrge temperatuuri alarm

Kui sügavkülma sektsioonis temperatuur tõuseb (näiteks eelnenud elektrikatkestuse tõttu), hakkavad esimese ja kolmanda

sügavkülmuti temperatuuri indikaatorid vilkuma ja kostub helisignaal. Helisignaali 1 tunniks peatamiseks vajutage mistahes nuppu. Heli lülitub välja. Esimese ja kolmanda sügavkülmutiku temperatuur indikaatorid lülituvad 5-ks sekundiks sisse enne, kui näitavad uuesti sügavkülmutiku temperatuuri.

Helisignaali taaskäivitub üks tund pärast deaktiveerimist, kuni normaalsed tingimused taastuvad.

Kui nuppu ei vajutata, lülitub helisignaali automaatselt umbes tunni aja pärast välja.

4.6 Ukse avamise alarm

Kui külmutiku uks on jäänud lahti umbes 5 minutiks, siis külmutikusektsiooni indikaator vilgub ja kõlab helisignaali.

Signaali ajal saab heli välja lülitada, kui vajutate mistahes nuppu. Signaal lülitub välja umbes ühe tunni pärast.

Signaal vaikib, kui te ukse sulgete.

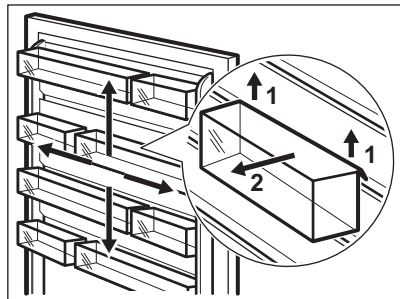
5. IGAPÄEVANE KASUTUS

5.1 Ukseriulite paigutamine

Seadme ukse küljel on siinid, mis võimaldavad riuleid/kaste paigutada nii, nagu teile meeldib.

Riulite/kastide ümberpaigutamine:

1. Tõmmake riulit/kasti järk-järgult nooltega näidatud suunas, kuni see lahti tuleb.
2. Paigutage riul/kast soovitud kohta ja lükake õrnalt siinidele.



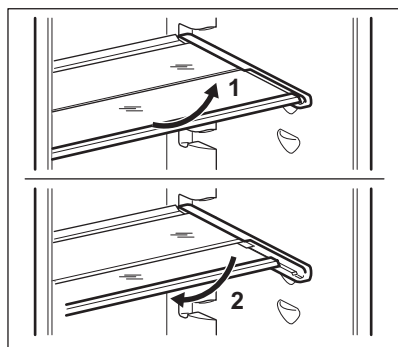
5.2 Liigutatavad riulid

Külmutiku seintel on mitu siini, mille abil saab riuleid paigaldada nii, nagu teile meeldib.

See seade on varustatud ka kahest osast koosneva riuliga. Ruumi paremaks ära kasutamiseks saab riuli eesmise osa paigutada tagumise osa alla.

Riuli kokkupanemiseks:

1. Võtke eesmine osa õrnalt välja.
2. Libistage see teise osa all olevale siinile.



Õige õhuringluse tagamiseks ärge eemaldage klaasriulit, mis asub juurviljasahtli kohal.

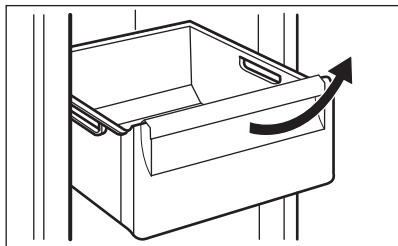
5.3 Juurviljasahtel

Seadme alumises osas asub spetsiaalne juurviljadele ja puuviljadele mõeldud sahtel.

5.4 Sahtlite eemaldamine

Sahtli eemaldamine sektsioonist:

1. Tõmmake sahtel välja, kuni see peatub.
2. Kui jõuate siinide lõppu, tõstke sahtli esiosa kergelt üles ja eemaldage see siis seadmest.



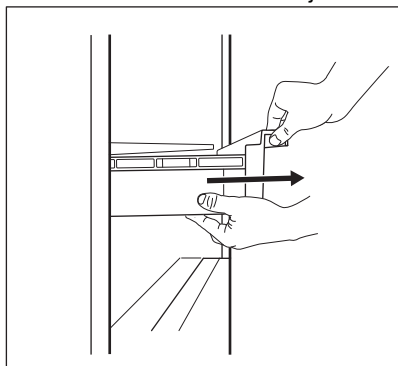
Sahtli tagasiasetamiseks järgige toodud juhiseid vastupidises järjekorras.

5.5 ExtraChill eemaldamine

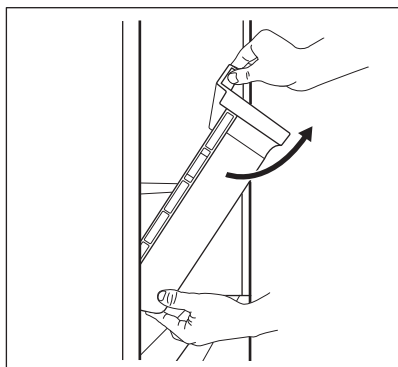
Köögilvijasahtli kohal on väljatõmmatav sahtel.

Sahtli eemaldamine:

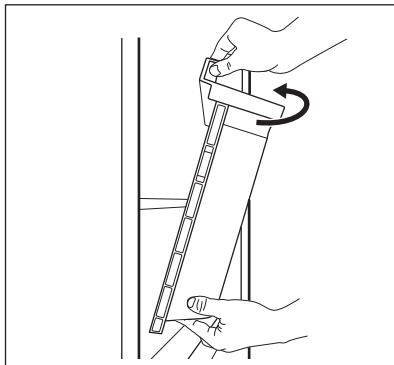
1. Tõmmake sahtel külmikust välja.



2. Tõstke sahtli esiosa üles.

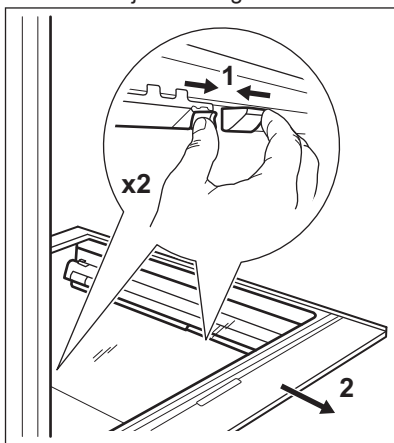


3. Sahtli seadmest väljatõmbamiseks tõstke ja pöörake sahtlit.

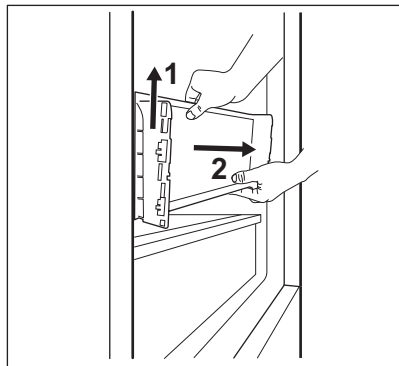
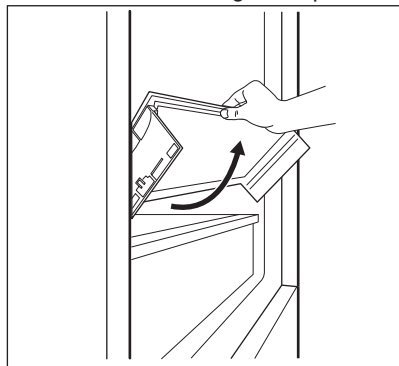


Sahtli ExtraZone klaaskatte eemaldamiseks tehke järgmist.

1. Avage külgmised kinnitusklambrid mõlemalt küljelt üheaegselt.



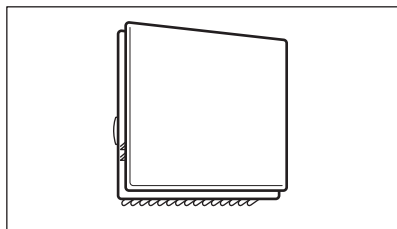
2. Tõmmake klaasriiuli tugi enda poole.



5.6 MULTIFLOW

Külmiku sektsioon on varustatud MULTIFLOW seadmega, mis võimaldab toiduaineid kiiresti ja tõhusamalt jahutada ning hoida ühtlasemat temperatuuri igas külmiku sektsioonis.

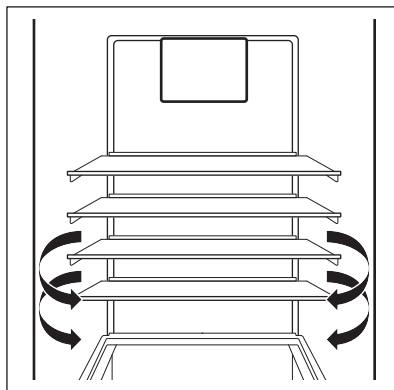
See seadis lülitub vajadusel automaatselt sisse.



MULTIFLOW ventilaator töötab ainult siis, kui uks on suletud.



Parema jahutuse tagamiseks ärge blokeeri ge õhuavasid.



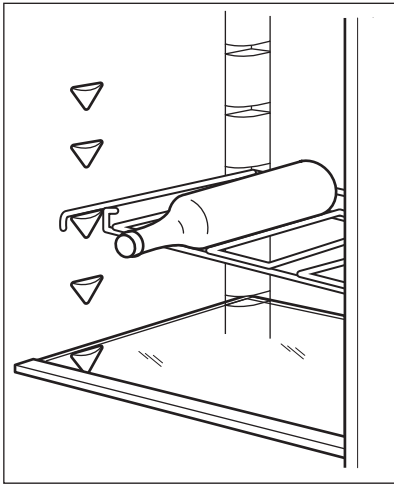
Ärge eemaldage MULTIFLOW paneeli. Ärge kasutage seadme puhastamiseks veepihustit või aurupuhastit. Puhastusjuhiseid leiate peatükist "Puhastus ja hooldus".

5.7 Pudelirest

Asetage pudelid (pudelisuuga ettepoole) eelnevalt paika pandud riiulile.



Asetage riiulile ainult suletud pudelid.



5.8 Värske toidu külmutamine

Sügavkülmassektsoon on ette nähtud värske toidu külmutamiseks ning sügavkülmutatud ja külmutatud toiduainete pikaajaliseks säilitamiseks.

Värske toidu külmutamiseks lülitage Extra Freeze-funktsioon sisse vähemalt 24 tundi enne toidu sügavkülmassektiooni panemist.

Jaotage värsked toiduained ühtlaselt ülevalt esimesse sektiooni või sahtlisse.

Maksimaalne toidu kogus, mida uusi toiduaineid lisamata 24 tunni jooksul külmutada saab, on toodud seadme siseküljel asuval andmesildil.

Kui külmutusprotsess on lõppenud, pöördub seade automaatselt tagasi eelmise temperatuurisätte juurde (vt "Extra Freeze-funktsioon").

Lisateavet vt "Nõuanded külmutamiseks".

5.9 Külmutatud toiduainete säilitamine

Enne seadme esmakordset käivitamist või pärast pikemaajalist kasutuspausi laske seadmel enne toiduainete sissepanekut vähemalt 3 tundi töötada funktsioonil Extra Freeze.

Sügavkülmi sahtlid tagavad soovitud toiduainepakendi kiire ja hõlpsa leidmise.

Kui soovite säilitada suurt kogust toitu, eemaldage kõik sahtlid ja pange toiduained riulitele.

Jälgige, et toiduained ei oleks uksele lähemal kui 15 mm.

⚠ ETTEVAATUST!

Sulamisprotsessi tahtmatul käivitumisel, näiteks elektrikatkestuse tõttu, kui seade on olnud toideta kauem kui andmeplaadil toodud "tempreatuuri tõusu aeg" seda lubab, tuleb sulatatud toit kiiresti ära tarvitada või koheselt küpsetada ning seejärel jahutada ja uuesti külmutada. Vt jaotist "Kõrge temperatuuri alarm".

5.10 Sulatamine

Sügavkülmutatud või külmutatud toiduaineid võib enne tarvitamist sulatada külmikus või külma vette asetatud kilekotis.

See oleneb saadaolevast ajast ja toidu tüübist. Väikseid toiduportsjoneid võib küpsetada ka külmutatult.

6. VIHJED JA NÄPUNÄITED

6.1 Näpunäiteid energia säästmiseks

- Sügavkülmik: Seadme sisemine konfiguratsioon tagab kõige efektiivsema energiakasutuse.
- Külmik Kõige efektiivsem energiakasutus on tagatud sellega, kui sahtlid paiknevad seadme allosas ja riulid on paigutatud

ühtlaste vahedega. Ukseriulite paigutus energiatarbimist ei mõjuta.

- Ärge avage ust sageli ega jätke seda lahti kauemaks kui vaja.
- Sügavkülmik: Mida madalamaks on temperatuur seatud, seda suurem on energiatarbimine.

- Külmik Ärge valige liiga kõrget temperatuuri, et energiat säästa, kui toiduainete kirjelduses teisiti ei öelda.
- Kui seade on täis ja seda ümbritsev temperatuur on kõrge või temperatuur on seatud madalaks, võib kompressor pidevalt töötada, põhjustades härmatise või jää tekkimist aurustil. Sellisel juhul seadke temperatuur kõrgemaks, et võimaldada automaatsulatust ja sel viisil energiat kokku hoida.
- Tagage hea ventilatsioon. Ärge katke ventilatsiooniavasid ega -võret kinni.
- Jälgige, et seadmes olevad toiduained oleks paigutatud nii, et õhk saaks seadme tagaosas olevate vastavate õhuavade kaudu liikuda.


6.2 Nõuanded külmutamiseks

- Lülitage Extra Freeze funktsioon sisse vähemalt 24 tundi enne toiduainete sügavkülmutusse asetamist.
- Enne külmutamist pakkige toiduained hermeetiliselt alumiiniumfooliumisse, plastkilesse või -kotti või õhukindlasse kaanega nõusse.
- Külmutamise ja sulatamise hõlbustamiseks jagage toiduained väiksemateks portsjoniteks.
- Soovitav on külmutatavatele toiduainetele lisada kuupäevadega sildid. See aitab teil toiduaineid tuvastada ja otsustada, millises järjekorras need enne kvaliteedi halvenemist ära tarvitada.
- Kvaliteedi tagamiseks peavad külmutatavad toiduained olema täiesti värsked. See kehtib eeskätt puu- ja juurviljade puhul, mis toiduainete säilimise kindlustamiseks tuleb külmutada kohe pärast korjamist.
- Ärge külmutage vedelikke sisaldavaid pudeleid ega purke, eriti aga süsihappegaasiga jooke, sest need võivad külmutamise ajal plahvatada.
- Ärge pange sügavkülmutuskambrisse sooja toitu. Enne hoiule panekut laske toidul jahtuda toatemperatuurini.
- Et vältida juba külmutatud toiduainete temperatuuri tõusu, ärge asetage külmutamata toiduaineid nende vahetusse lähedusse. Pange toatemperatuuriga

toiduained sügavkülmutuskambri ssesse ossa, kus külmutatud toiduaineid veel ei ole.

- Ärge sööge jääkuubikuid, mahla jää või jääkomme kohe pärast sügavkülmutust väljavõtmist. Külmakahjustuse oht!
- Sulatatud toitu ei tohi uuesti külmutada. Kui toit on sulanud, tuleb see kuumtöödelda, jahutada ja alles siis külmutada.

6.3 Näpunäiteid külmutatud toiduainete säilitamiseks

- Sügavkülmutuseksioon on tähistatud sümboliga .
- Sobivaim temperatuur, mis tagab külmutatud toiduainete säilimise, on -18 °C või sellest madalam. Kõrgem temperatuur külmutikus võib toidu säilivusaega lühendada.
- Külmutatud toiduainete säilitamiseks sobib kogu sügavkülmutuseksioon.
- Jätke toiduainete ümber veidi vaba ruumi, et õhk pääseks vabalt liikuma.
- Õigete säilitusnõuete teadasaamiseks vaadake kindlasti pakendil toodud teavet.
- Tähtis on pakkida toiduained nii, et vesi, niiskus või kondensvesi ei pääse pakendisse.

6.4 Ostunõuanded

Pärast sisseoste:

- Kontrollige, ega pakend pole katki - selline toit võib olla riknenud. Kui pakend on paisunud või märg, võib see viidata valedele säilitustingimustele ja sellele, et sulamine võib olla juba alanud.
- Et piirata külmutatud toiduainete sulamiskahkamist, ostke need alati kõige viimasena ja kasutage transportimisel termoisolatsiooniga külmakotti.
- Poest koju jõudes asetage külmutatud toiduained kohe sügavkülmutikusse.
- Kui märkate, et toit on kas või osaliselt sulanud, ärge seda uuesti külmutage. Tarvitage see ära esimesel võimalusel.
- Jälgige aegumiskuupäeva ja muud pakendil olevat säilitusinfot.


6.5 Säilivusaeg sügavkülmasektsioonis

Toiduaine tüüp	Säilivusaeg (kuud)
Leib	3
Puuviljad (välja arvatud tsitruselised)	6 - 12
Köögiviljad	8 - 10
Järelejäänud toit, lihata	1 - 2
Piimatooted	
Või	6 - 9
Pehme juust (nt mozzarella)	3 - 4
Kõva juust (nt parmesan, tšedar)	6
Mereannid	
Rasvane kala (nt lõhe, makrell)	2 - 3
Lahja kala (nt tursk, lest)	4 - 6
Krevetid	12
Puhastatud merekarbid ja rannakarbid	3 - 4
Küpsetatud kala	1 - 2
Liha	
Linnuliha	9 - 12
Veiseliha	6 - 12
Sealiha	4 - 6
Lambaliha	6 - 9
Vorst	1 - 2
Sink	1 - 2
Järelejäänud toit, lihaga	2 - 3

6.6 Nõuanded värse toidu jahutamiseks

- Sobivaim temperatuur, mis tagab värse toidu säilimise, on +4°C või sellest madalam.
Kõrgem temperatuur külmikus võib toiduainete säilivusaega lühendada.
- Toidu värskuse ja lõhna säilitamiseks katke see kinni.
- Häiriva lõhna vältimiseks tuleb nii vedelikke kui ka muid toiduaineid säilitada külmikus suletud anumates.
- Toorete toiduainete ja valmistoidu ristsaastumise ärahoidmiseks katke valmistoit kinni ja hoidke seda tooretest toiduainetest eraldi.
- Külmutatud toiduaineid soovitatakse sulatada külmikus.
- Ärge pange külmikusse sooja toitu. Enne külmikusse panekut jahutage toit toatemperatuurini.
- Toitu raiskamise vältimiseks asetage uuemad toiduained alati tahapoole.

6.7 Näpunäiteid toidu säilitamiseks külmikus

- Värse toidu sektsioon on tähistatud sümboliga .
- Liha (igat tüüpi): mähkige sobivasse pakendisse ja pange köögiviljasahtli kohal olevale klaasriiulile. Ärge säilitage liha kauem kui 1–2 päeva.
- Puu- ja köögiviljad: puhastage põhjalikult (eemaldage muld) ja asetage spetsiaalsesse sahtlisse (köögiviljasahtlisse).
- Eksootilisi puuvilju (banaane, mangosid, papaiat jms) pole soovitatav külmikusse panna.
- Külmikus ei tohiks hoida selliseid köögivilju nagu tomatid, kartulid, sibulad ja küüslauk.
- Või ja juust: pange õhukindlasse nõusse või mässige alumiiniumfooliumi või polüetüleenkotti ning suruge sealt võimalikult palju õhku välja.

- Pudelid: keerake peale kork ja paigutage ukse küljes olevale pudeliriivile või pudelirestile (kui see on olemas).

- Vaadake alati toiduainete säilituskuupäeva, et leida teavet säilitamise kestuse kohta.

7. PUHASTUS JA HOOLDUS

⚠ HOIATUS!

Vt ohutuse peatükke.

7.1 Sisemuse puhastamine

Enne seadme esmakordset kasutamist tuleks selle sisemust ja kõiki sisemisi tarvikuid pesta leige vee ja neutraalse pesuvahendiga, et uuele tootele iseloomulik lõhn täielikult eemaldada ning lasta seejärel seadmel täielikult ära kuivada.

⚠ ETTEVAATUST!

Ärge kasutage pesuaineid, abrasiivpulbreid, kloori- või õlipõhiseid puhastusvahendeid, sest need võivad seadme pinda kahjustada.

⚠ ETTEVAATUST!

Seadme tarvikuid ja osi ei tohi pesta nõudepesumasinas.

⚠ ETTEVAATUST!

Puhastage juhtpaneeli niiske lapiga. Ärge kasutage mistahes pesuaineid. Pärast puhastamist kuivatage juhtpaneel pehme lapiga.

7.2 Regulaarne puhastamine

Seadet tuleb regulaarselt puhastada:

1. Puhastage seadme sisemus ja tarvikud sooja vee ja neutraalse pesuvahendiga.
2. Kontrollige regulaarselt uksetihendeid ja pühkige need puhtaks, eemaldades mustuse ja prahi.
3. Loputage ja kuivatage põhjalikult.

7.3 Külmiiku sulatamine

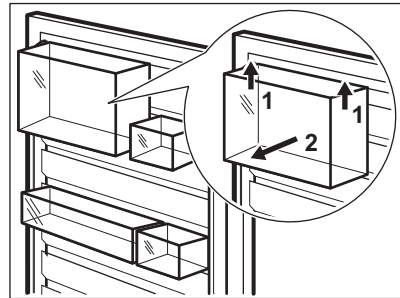
Külmiikuosa sulatamine toimub automaatselt. Kondenseeruv vesi voolab kompressori olevasse mahutisse ja aurustub. Seda mahutit eemaldada ei saa.

7.4 Sügavkülmiiku sulatamine

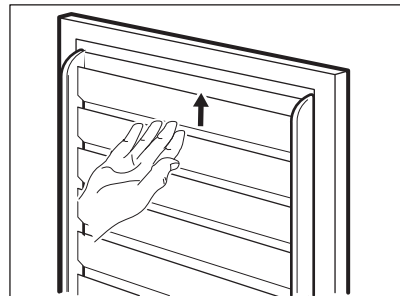
Sügavkülmutisektsioon on härmatisevaba. See tähendab, et kasutamise käigus ei teki härmatist ei seadme siseseintele ega ka toiduainetele.

7.5 CustomFlex plastist siinide eemaldamine

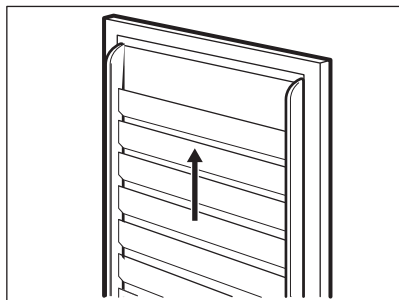
1. Eemaldage ukse küljest kõik riiulid, karbid ja klambrid.



2. Eemaldage ülemine siin, haarates ja tõstes seda keskest.



3. Eemaldamiseks libistage ülejäänud liugurid üles (need moodustavad ühe osa).



Paigutage kõik uksetarvikud tagasi vastupidises järjekorras.

7.6 Seadme mittekasutamise periood

Kui seadet pikema aja jooksul ei kasutata, siis rakendage järgmisi ohutusmeetmeid:

1. Ühendage seade vooluvõrgust lahti.
2. Tühjendage see toiduainetest.
3. Puhastage seade ja kõik lisatarvikud.
4. Jätke ukсед lahti, et vältida halbade lõhnade tekkimist.

8. TÕRKEOTSING

HOIATUS!

Vt ohutuse peatükke.

8.1 Mida teha, kui...

Probleem	Võimalik põhjus	Lahendus
Seade ei tööta.	Seade on välja lülitatud.	Lülitage seade sisse.
	Pistik ei ole pistikupesaga ühendatud.	Ühendage pistik nõuetekohaselt pistikupesaga.
	Pistikupesas puudub pinge.	Ühendage mõni teine seade pistikupesassa. Võtke ühendust kogemustega elektrikuga.
Seade tekitab müra.	Seade on valesti toetatud.	Kontrollige seadme stabiilsust.
Heli- või visuaalne hoiatus on sees.	Seade on hiljuti sisse lülitatud.	Vaadake "Kõrge temperatuuri alarm" või "Ukse avamise alarm".
	Valitud temperatuur seadmes on liiga kõrge.	Vaadake "Kõrge temperatuuri alarm" või "Ukse avamise alarm".
	Uks on lahti jäetud.	Sulgege uks.
Kompressor töötab kogu aeg.	Temperatuur on valesti seatud.	Vaadake "Juhtpaneel" peatükki.
	Panite külmikusse korraga liiga palju toiduaineid.	Oodake mõni tund, seejärel kontrollige uuesti temperatuuri.
	Ruumi temperatuur on liiga kõrge.	Vaadake "Paigaldamine" peatükki.
	Seadmesse paigutatud toiduained olid liiga soojad.	Enne külmikusse paigutamist laske neil jahtuda toatemperatuurini.
	Seadme uks ei ole korralikult kinni.	Vaadake "Ukse sulgemine" jaotist.
	Extra Freeze-funktsioon on sisse lülitatud.	Vt jaotist „Extra Freeze-funktsioon“.

Probleem	Võimalik põhjus	Lahendus
Kompressor ei hakka kohe tööle pärast „Extra Freeze“ vajutamist või pärast temperatuuri muutmist.	Kompressor käivitub teatud aja pärast.	See pole tõrge ja on normaalne.
Uks on kõver või takistab õhutustava.	Masin pole loodis.	Vt paigaldusjuhiseid.
Uks avaneb raskelt.	Üritasite ust avada liiga kiiresti pärast selle sulgemist.	Pärast ukse sulgemist ja enne selle uuesti avamist oodake mõni sekund.
Lamp ei tööta.	Lamp on ooterežiimis.	Sulgege või avage uks.
	Lamp on defektne.	Võtke ühendust lähima volitatud teeninduskeskusega.
Külmikus on liiga palju härmatist ja jääd.	Seadme uks ei ole korralikult kinni.	Vaadake "Ukse sulgemine" jaotist.
	Tihend on deformeerunud või määratud.	Vaadake "Ukse sulgemine" jaotist.
	Toiduained ei ole korralikult pakendatud.	Pakendage toiduained korralikult.
	Temperatuur on valesti seatud.	Vaadake "Juhtpaneel" peatükki.
	Seade on täiesti täis ja valitud on madalam temperatuur.	Valige kõrgem temperatuur. Vaadake "Juhtpaneel" peatükki.
	Seatud temperatuur on liiga madal ja ümbritsev temperatuur on liiga kõrge.	Valige kõrgem temperatuur. Vaadake "Juhtpaneel" peatükki.
Vesi voolab külmiku tagaplaadil.	Tagaplaadil sulab automaatse sulatusprotsessi käigus jää.	See on normaalne.
Külmiku tagaseinal on liiga palju kondensvett.	Ust on avatud liiga tihti.	Avage uks ainult vajadusel.
	Uks polnud täielikult suletud.	Kontrollige, kas uks on korralikult suletud.
	Toit ei ole korralikult sisse pakitud.	Enne toiduainete külmikusse asetamist pange need sobivasse pakendisse.
Vesi voolab põrandale.	Sulamisvee väljalase ei ole ühendatud kompressori kohal asuva auru- tusalusega.	Ühendage sulamisvee väljalase auru- tusalusega.
Temperatuuri ei saa seada.	Sisse on lülitatud Extra Freeze funktsioon .	Lülitage Extra Freeze funktsioon käsi- tsi välja või oodake, kuni funktsioon automaatselt valitud temperatuurile lähtestub. Vt jaotist „Extra Freeze- funktsioon“.
Temperatuur on seadmes liiga madal/kõrge.	Temperatuur on seatud valesti.	Seadke kõrgem/madalam temperatuur.
	Seadme uks ei ole korralikult kinni.	Vaadake "Ukse sulgemine" jaotist.

Probleem	Võimalik põhjus	Lahendus
	Toiduainete temperatuur on liiga kõrge.	Enne toiduainete asetamist külmikusse laske toiduainetel toatemperatuurini jahtuda.
	Hoiustasite korraka liiga palju toiduaineid.	Pange külmikusse samaaegselt vähem toiduaineid.
	Ust on avatud liiga tihti.	Avage uks ainult vajadusel.
	Extra Freeze-funktsioon on sisse lülitatud.	Vt jaotist „Extra Freeze-funktsioon“.
	Seadmes puudub külma õhu ringlus.	Veenduge, et seadmes on külma õhu ringlus. Vaadake "Vihjed ja näpunäited" peatükki.
Viies temperatuurindikaator vilgub.	Suhtlemisprobleem.	Pöörduge lähimasse volitatud hoolduskeskusse. Jahutussüsteem jätkab toiduainete hoidmist külmas, kuid temperatuuri reguleerimine ei ole võimalik.
Esimene või teine temperatuurindikaator vilgub.	Temperatuurinduri probleem.	Pöörduge lähimasse volitatud hoolduskeskusse. Jahutussüsteem jätkab toiduainete hoidmist külmas, kuid temperatuuri reguleerimine ei ole võimalik.



Kui nõuanne ei anna soovitud tulemust, helistage lähimasse volitatud teeninduskeskusesse.

8.2 Lambi vahetamine

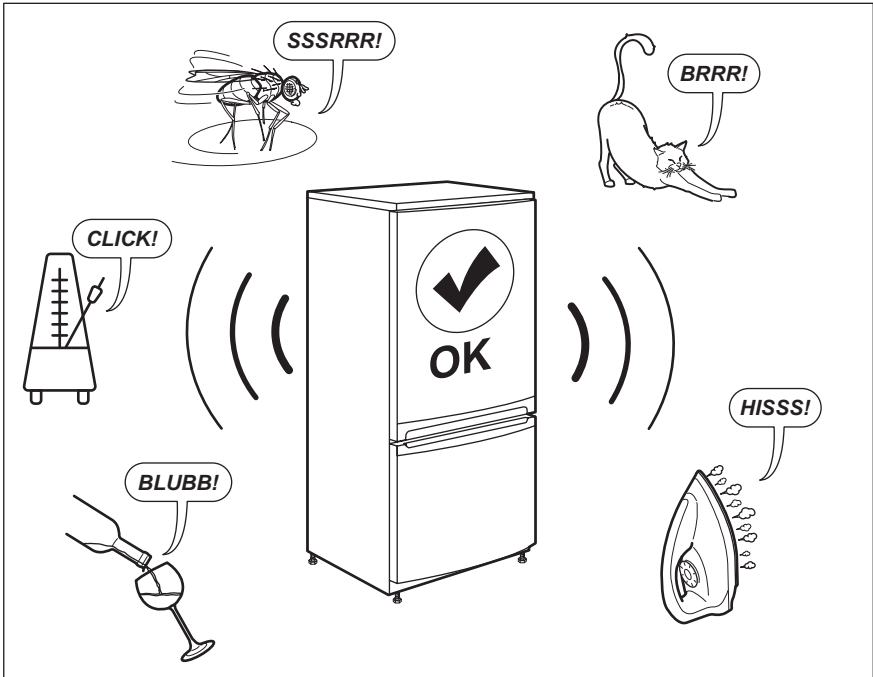
Seade on varustatud pikaajalise sisemise LED-valgustiga.

Teenindus on lubatud ainult valgusti vahetamiseks. Võtke ühendust volitatud teeninduskeskusega.

8.3 Ukse sulgemine

1. Puhastage uksetihendid.
2. Vajadusel reguleerige ust. Vt paigaldusjuhiseid.
3. Vajadusel asendage defekttsed uksetihendid. Pöörduge volitatud hoolduskeskusse.

9. HELID



10. TEHNILISED ANDMED

Tehnilised andmed asuvad seadme siseküljel oleval andmesildil ning energiamärgisel.

Seadme energiamärgisel olevalt QR-koodilt leiata veebilingi teabele, mis on seotud selle seadme jõudlusele vastavalt EL EPREL-i andmebaasis kirjeldatule. Hoidke energiamärgis alles koos kasutusjuhendiga ja kõigi muude dokumentidega, mis seadmega kaasnesid.

Sama teavet EPREL-is on võimalik leida ka lingilt <https://eprel.ec.europa.eu>, kasutades mudeli nime ja tootenumbrit, mis on toodud andmesildil.


Täpsemat teavet energiamärgisel toodud andmete kohta leiata aadressilt www.theenergylabel.eu.


11. TEAVE KATSEASUTUSTELE

Selle seadme paigaldamine ja ettevalmistamine ökodisaini kinnituse saamiseks peab vastama normile EN 62552 (EU). Ventilatsiooninõuded, paigaldusniši mõõtmed ja minimaalne kaugus tagaseinast

on toodud käesoleva kasutusjuhendi jaotises „Paigaldamine“. Lisateavet (sh infot täitmise kohta) saate tootjalt.

12. JÄÄTMEKÄITLUS

Sümboliga  tähistatud materjalid võib ringlusse suunata. Selleks viige pakendid vastavatesse konteineritesse. Aidake hoida keskkonda ja inimeste tervist ja suunake elektri- ja elektroonilised jäätmed ringlusse.

Ärge visake sümboliga  tähistatud

seadmeid muude majapidamisjäätmete hulka. Viige seade kohaliku ringluspunkti või pöörduge abi saamiseks kohalikku omavalitsusse.