

ENS8TE19S



ET Külmik-sügavkülmuti

Kasutusjuhend



SISUKORD

1. OHUTUSINFO.....	2
2. OHUTUSJUHISED.....	4
3. PAIGALDAMINE.....	6
4. JUHTPANEEL.....	8
5. IGAPÄEVANE KASUTAMINE.....	12
6. VIHJEID JA NÄPUNÄITEID.....	15
7. PUHASTUS JA HOOLDUS.....	17
8. VEAOTSING.....	18
9. HELID.....	22
10. TEHNILISED ANDMED.....	22
11. TEAVE KATSEASUTUSTELE.....	23
12. JÄÄTMEKÄITLUS.....	23

MÕTLEME TEILE

Täname, et ostsite Electroluxi seadme. Olete valinud toote, mille loomisel on rakendatud pikaagest professionaalset kogemust ja innovatsiooni. Geniaalne ja stiilne, loodud teile mõeldes. Selle kasutamisel võite olla alati kindel, et tulemused on suurepärased.

Tere tulemast Electroluxi kasutajate hulka.

Külastage meie veebisaiti, kust leiame



nõuandeid, brošüüre, tõrkeotsingu, remondi- ja hooldusteavet:

www.electrolux.com/support



Paremaks teeninduseks registreerige oma toode aadressil

www.registerelectrolux.com



Ostke oma seadmele lisaseadmeid, tarvikuid ja originaalvaruosi aadressil


www.electrolux.com/shop

KLIENDITEENINDUS JA HOOLDUS

Alati tuleb kasutada originaalvaruosi.

Volitatud teeninduskeskusesse pöördumisel peaksid teil olema varuks alljärgnevad andmed: mudel, osanumber (PNC), seerianumber.

Teave on toodud andmeplaadil.

 Hoiatused / Ettevaatusabinõud – ohutusteave

 Üldine teave ja vihjed

 Keskkonnateave

Jäetakse õigus teha muutusi.

1. OHUTUSINFO

Enne seadme paigaldamist ja kasutamist lugege kaasasolev juhend tähelepanelikult läbi. Tootja ei võta endale vastutust vigastuste või varalise kahju eest, mis

on tingitud paigaldusnõuete eiramisest või väärast kasutusest. Hoidke kasutusjuhend kindlas kohas alles, et saaksite seda vajadusel vaadata.

1.1 Laste ja haavatavate inimeste turvalisus

- Vähemalt 8-aastased ja vanemad lapsed ning piiratud füüsiliste, sensorsete või vaimsete võimete või väheste kogemuste ja teadmistega isikud tohivad seda seadet kasutada järelevalve all või kui neid on õpetatud seadet ohutul viisil kasutama ja mõistma kaasnevaid ohte.
- 3- kuni 8-aastased lapsed võivad seadet täis ja tühjaks laadida, kui neid on eelnevalt põhjalikult juhendatud.
- Ulatusliku või keeruka puudega isikud võivad seda seadet kasutada juhul, kui neid on eelnevalt põhjalikult juhendatud.
- Alla 3-aastased lapsed tuleks seadmest eemal hoida, kui täiskasvanu nende tegevust ei jälgi.
- Tuleb jälgida, et lapsed ei mängiks seadmega jasisaldava mobiilseadmetega.
- Lapsed ei tohi ilma järelevalveta seadet puhastada ega hooldustoiminguid läbi viia.
- Hoidke pakendimaterjal lastele kättesaamatus kohas ja kõrvaldage see nõuetekohaselt.

1.2 Üldine ohutus

- See seade on ette nähtud ainult toiduainete ja jookide säilitamiseks.
- See seade on ette nähtud koduseks kasutamiseks siseruumides ühele perele.
- Seda seadet võib kasutada büroodes, hotellitubades, hommikusöögiga kodumajutuse tubades, turismitaludes jms majutusasutustes, kus selle kasutamine ei ületa (keskmise) koduse kasutamise tasemeid.
- Vältimaks toidu riknemist järgige järgmisi juhiseid:
 - ärge jätke ust liiga kauaks lahti;

- puhastage regulaarselt toiduga kokkupuutuvaid pindu ning juurdepääsetavaid tühjendussüsteeme;
- hoidke külmikus värsket liha ja kala sobivates nõudes, nii et need ei puutuks kokku teiste toiduainetega.
- HOIATUS: Hoidke ventilatsiooniavad vabad nii eraldiseisval kui ka sisseehitatud seadmel.
- HOIATUS: Ärge kasutage sulamisprotsessi kiirendamiseks mehhaanilisi ega mingeid muid vahendeid peale tootja soovitatud tarvikute.
- HOIATUS: Vältige külmaainesüsteemi kahjustamist.
- HOIATUS: Ärge kasutage toiduainete hoidmiseks ette nähtud kambrites elektrilisi seadmeid, kui need pole tootja soovitatud tüüpi.
- Ärge kasutage seadme puhastamiseks veepihustit ega aurupuhastit.
- Puhastage seadet pehme niiske lapiga. Kasutage ainult neutraalseid pesuaineid. Ärge kasutage abrasiivseid vahendeid, küürimiskäsnu, lahusteid ega metallesemeid.
- Kui seade jääb pikaks ajaks tühjaks, lülitage see välja, sulatage, puhastage, kuivatage ja jätke uks lahti, et vältida seadme sisemuses hallituse tekkimist.
- Ärge hoidke selles seadmes plahvatusohtlikke esemeid, näiteks tuleohtlikku propellenti sisaldavaid aerosooliballoone.
- Kui toitejuhe on kahjustatud, laske see ohutuse mõttes välja vahetada tootja poolt, tema volitatud hooldekeskuses või kvalifitseeritud isiku poolt.

2. OHUTUSJUHISED

2.1 Paigaldamine



HOIATUS!

Seadet tohib paigaldada ainult kvalifitseeritud tehnik.

- Eemaldage kõik pakkematerjalid.
- Kahjustatud seadet ei tohi paigaldada ega kasutada.
- Ohutuse tagamiseks ärge kasutage seadet enne, kui see on köögimööblisse paigaldatud.
- Järgige seadmega kaasasolevaid paigaldusjuhiseid.
- Kuna seade on raske, olge selle liigutamisel ettevaatlik. Kasutage töökindaid ja kinnisi jalanõusid.
- Veenduge, et seadme ümber on tagatud vaba õhuringlus.

- Esmakordsel paigaldamisel või ukse avamissuuna muutmisel oodake enne elektrivõrku ühendamist vähemalt 4 tundi. See on vajalik, et õli valguks kompressorisse tagasi.
- Enne mis tahes toimingute läbiviimist (nt ukse avamissuuna muutmine) eemaldage toitejuhe seinakontaktist.
- Ärge paigutage seadet radiaatorite, pliitide ega ahjude lähedusse.
- Ärge jätke seadet vihma kätte.
- Ärge paigaldage seadet otsese päikesevalgusega kohta.
- Ärge paigaldage seda seadet liiga niiskesse või liiga külma kohta.
- Seadme teise kohta viimisel tõstke seda esiservast, et vältida põranda kriimustamist.
- Seadmes on kott desikantainega. See ei ole mänguasi. See ei ole toiduaine. Visake see kohe minema.

2.2 Elektriühendus



HOIATUS!

Tulekahju- ja elektrilöögioht!



HOIATUS!

Seadme paigaldamisel veenduge, et toitejuhe kulgeks vabalt ega oleks vigastatud.



HOIATUS!

Ärge kasutage mitmikpistikuid ega pikenduskaableid.

- Seade peab olema maandatud.
- Kontrollige, kas andmeplaadil olevad elektriantmed vastavad teie kohaliku vooluvõrgu näitajatele.
- Kasutage alati nõuetekohaselt paigaldatud elektriohutut pistikupesa.
- Veenduge, et te elektrilisi osi ei vigastaks (nt toitepistikut, toitejuhet, kompressorit). Elektriliste osade vahetamiseks pöörduge volitatud teeninduskeskusse või elektriku poole.
- Toitejuhe peab jääma toitepistikust allapoole.
- Ühendage toitepistik seinakontakti alles pärast paigalduse lõpuleviimist. Veenduge, et pärast paigaldamist säilib juurdepääs toitepistikule.

- Seadet vooluvõrgust eemaldades ärge tõmmake toitekaablist. Võtke alati kinni pistikust.

2.3 Kasutamine



HOIATUS!

Vigastuse, põletuse, elektrilöögi või tulekahjuoht!



Seade sisaldab isobutaani (R600a), millel puudub oluline keskkonnamõju. Olge ettevaatlik, et te isobutaani sisaldavat külmutusainesüsteemi ei vigastaks.

- Ärge muutke seadme tehnilisi omadusi.
- Sisseehitatud toote eraldi kasutamine on rangelt keelatud.
- Ärge pange seadmesse muid elektriseadmeid (nt jäätisemasinat), kui see pole tootja poolt ette nähtud.
- Kui külmaainesüsteemil tekib kahjustusi, siis veenduge, et ruumis ei oleks leeki ega süüteallikaid. Õhutage ruum korralikult.
- Jälgige, et kuumad esemed ei puutuks vastu seadme plastpindu.
- Ärge asetage karastusjooke sügavkülmkambrisse. See tekitab joogianumas rõhku.
- Ärge hoidke seadmes tuleohtlikke gaase ega vedelikke.
- Ärge pange tuleohtlikke või tuleohtliku ainega märgunud esemeid seadmesse, selle lähedusse ega peale.
- Ärge katsuge kompressorit ega kondensaatorit. Need on kuumad.
- Ärge võtke sügavkülmkambrist toiduaineid ega puudutage neid, kui teie käed on märjad või niisked.
- Ärge külmutage juba ülesulatatud toiduaineid uuesti.
- Järgige külmutatud toiduainete pakenditel olevaid säilitamisjuhiseid.
- Enne toidu sügavkülmkambrisse panemist pakkige see mistahes toiduga kokkupuutuvasse materjali.

2.4 Sisevalgustus



HOIATUS!

Elektrilöögi oht!

- Toode sisaldab energiatõhususe klassi F valgusallikat
- Teave selles seadmes olevate lampide ja eraldi müüdavate varulampide kohta: Need lambid taluvad ka koduste majapidamisseadmete äärmuslikumaid tingimusi, näiteks temperatuuri, vibratsiooni, niiskust või on mõeldud edastama infot seadme tööoleku kohta. Need pole mõeldud kasutamiseks muudes rakendustes ega sobi ruumide valgustamiseks.

2.5 Puhastus ja hooldus



HOIATUS!

Seadme vigastamise või kahjustamise oht!

- Enne hooldust lülitage seade välja ja ühendage toitepistik pistikupesast lahti.
- Selle seadme jahutusüksus sisaldab süsivesinikke. Süsteemi tohib hooldada ja laadida ainult kvalifitseeritud tehnik.
- Kontrollige regulaarselt külmiku äravooluava; vajadusel puhastage. Kui äravooluava on ummistunud, koguneb sulamisvesi seadme põhjale.

2.6 Hooldus

- Seadme parandamiseks võtke ühendust volitatud teeninduskeskusega. Kasutage ainult originaalvaruosi.
- Pidage meeles, et kui olete parandanud seadet ise või lasknud

seada teha ebapädeval isikul, võib see kahjustada seadme ohutust ja muuta garantii kehtetuks.

- Pärast mudeli tootmise lõpetamist on 7 aasta jooksul saadaval järgmised varuosad: termostaadid, temperatuurandurid, trükkplaadid, valgusallikad, uksekäepidemed, uksehinged, sahtlid ja korvid. Pidage meeles, et mõned varuosad on saadaval ainult ametlikele parandajatele ning et mõned varuosad ei pruugi kõigile mudelitele sobida.
- Uksetihendid on saadaval 10 aasta jooksul pärast mudeli tootmise lõpetamist.

2.7 Jäätmekäitlus



HOIATUS!

Lämbumis- või vigastusoht!

- Eemaldage seade vooluvõrgust.
- Lõigake toitekaabel seadme küljest lahti ja visake ära.
- Eemaldage uksekäepide, et vältida laste ja loomade seadmesse löksujäämist.
- Selle seadme külmutusagensi süsteem ja isolatsioonimaterjalid on osoonisõbralikud.
- Isolatsioonivaht sisaldab tuleohtlikku gaasi. Seadme õige kõrvaldamise kohta saate täpsemaid juhiseid kohalikust omavalitsusest.
- Ärge vigastage soojusvaheti läheduses paiknevat jahutusüksust.

3. PAIGALDAMINE



HOIATUS!

Vt ohutust käsitlevaid peatükke.



HOIATUS!

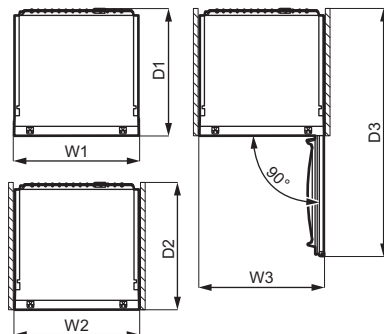
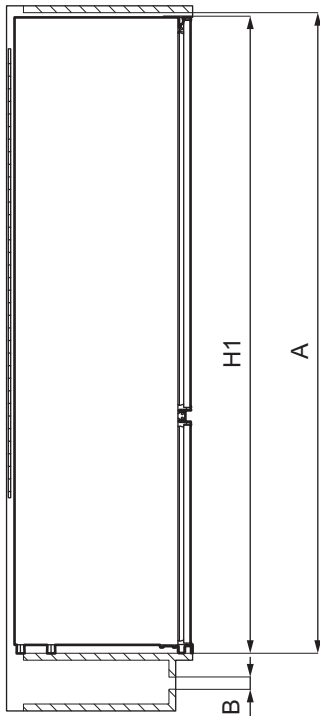
Seadme paigaldamise kohta leiate teavet paigaldusjuhistest.



HOIATUS!

Fikseerige seade vastavalt paigaldusjuhistele, et ära hoida seadme ebastabiilset asendit.

3.1 Mõõtmed



Üldmõõtmed ¹		
H1	mm	1884
W1	mm	546
D1	mm	549

¹ seadme kõrgus, laius ja sügavus ilma käepidemeta

Kasutamiseks vajalik ruum ²		
H2 (A+B)	mm	1936
W2	mm	546
D2	mm	551
A	mm	1894
B	mm	36

² seadme kõrgus, laius ja sügavus koos käepideme ja tugijalgadega, lisaks jahutusõhu vabaks ringluseks vajalik ruum

Üldine kasutamiseks vajalik ruum ³		
H3 (A+B)	mm	1936
W3	mm	546
D3	mm	1068

³ seadme kõrgus, laius ja sügavus koos käepideme ja tugijalgadega pluss jahutusõhu vabaks ringluseks vajalik ruum, lisaks minimaalne ukse avamiseks vajalik ruum, mis võimaldab eemaldada kõiki seadme sisemisi komponente

3.2 Asukoht

Seadme parima toimimise tagamiseks ei tohiks seda paigaldada soojusallikate lähedusse (ahi, kamin, pliit, radiاتور jms) või otsese päikesevalguse kätte. Jälgige, et õhk saaks ka seadme taga vabalt liikuda.

Seade tuleb paigaldada kuiva, hästiventileeritavasse siseruumi.

See seade on ette nähtud kasutamiseks siseruumis, mille temperatuur on vahemikus 10°C kuni 43°C.

i Seadme õige töö on tagatud ainult ette nähtud temperatuurivahemikus.

i Kui te pole kindel, kuhu seade paigaldada, siis pöörduge müüja, klienditeeninduse või lähima volitatud teeninduskeskuse poole.

i Seadet peab saama eemaldada vooluvõrgust. Seetõttu peab see olema kergesti ligipääsetav ka pärast paigaldamist.

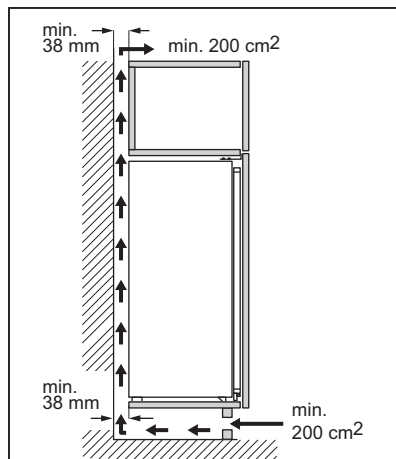
3.3 Elektriühendus

- Enne vooluvõrguga ühendamist veenduge, et andmesildil olevad elektriandmed vastavad teie kohalikule vooluvõrgule.
- Seade peab olema maandatud. Toitekaabli pistikul on selle jaoks vastav kontakt. Kui pistikupesa ei ole maandatud, konsulteerige pädeva elektrikuga ja ühendage seade eraldi maandusjuhiga, mis vastab kehtivatele normidele.

- Seadme ohutusmeetmete eiramisel vabaneb tootja mis tahes vastutusest.
- See seade vastab EÜ direktiividele.

3.4 Nõuded ventilatsioonile

Seadme taga peab olema piisav õhuvool.



ETTEVAATUST!

Ühendamise instruktsioonid leiate paigaldusjuhistest.

3.5 Ukse avamissuuna muutmine

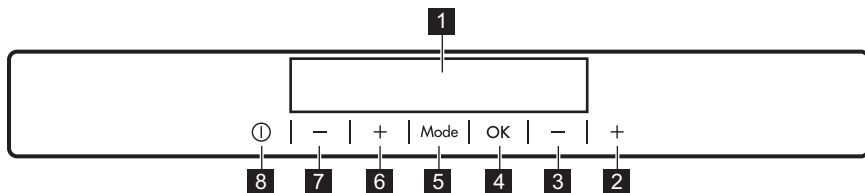
Juhised paigaldamise ja ukse avamissuuna muutmise kohta leiate eraldi dokumendist.



ETTEVAATUST!

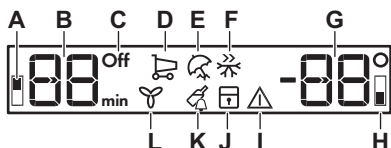
Ukse avamissuuna igakordsel muutmisel asetage põranda kaitsmiseks maha vastupidav materjal.

4. JUHTPANEEL



- 1 Ekraan
- 2 Sügavkülmiku temperatuuri tõstmise nupp
- 3 Sügavkülmiku temperatuuri vähendamise nupp
- 4 OK
- 5 Mode
- 6 Külmiku temperatuuri tõstmise nupp

4.1 Ekraan



- 7 Külmiku temperatuuri vähendamise nupp
- 8 ON/OFF

Nuputoonide eelmääratud heli saab muuta, vajutades mõne sekundi jooksul korraka Mode-nuppu ja temperatuuri alandamise nuppu. Muutuse saab tagasi pöörata.

- A. Külmikusektsiooni indikaator
- B. Taimeri indikaator /Temperatuuri indikaator
- C. ON/OFF Indikaator
- D. FastCool Funktsioon
- E. Holiday Režiim
- F. FastFreeze Funktsioon
- G. Temperatuuri indikaator
- H. Sügavkülmasektsiooni indikaator
- I. Alarmi indikaator
- J. ChildLock Funktsioon
- K. DrinksChill Funktsioon
- L. DYNAMICAIR Funktsioon

4.2 Sisselülitamine

1. Ühendage toitepistik pistikupesassa.
2. Kui ekraan on väljas, vajutage seadme ON/OFF-nuppu. Temperatuuriindikaatoritel kuvatakse määratud vaiketemperatuur.

Teise temperatuuri määramiseks vt jaotist "Temperatuuri reguleerimine".

Kui ekraanil kuvatakse "dEMo", vt jaotist "Veaoitsing".

4.3 Väljalülitamine

1. Vajutage ON/OFF sekundit seadme nuppu 3.

Ekraan lülitub välja.

2. Ühendage toitepistik pistikupesast lahti.

4.4 Temperatuuri reguleerimine

Seadke seadme temperatuur, vajutades temperatuuri regulaatoreid.

Soovitav valitud temperatuur:

- +4°C külmiku jaoks;
- -18°C sügavkülmiku jaoks

Temperatuurivahemik võib olla -15 °C kuni -24 °C sügavkülmiku puhul ja 2 °C kuni 8 °C külmiku puhul.

Temperatuuri indikaatoritel kuvatakse seatud temperatuur.



Seatud temperatuur saavutatakse 24 tunni jooksul.

Pärast elektrikatkestust jääb seatud temperatuur mällu.

4.5 Külmiku sisselülitamine

Külmiku sisselülitamiseks piisab külmiku temperatuuriregulaatori vajutamisest. Külmiku sisselülitamiseks muul viisil:

1. Vajutage Mode, kuni ilmub vastav ikoon.

Külmiku OFF-indikaator vilgub.

2. Vajutage kinnitamiseks OK. Külmiku OFF-indikaator kustub ja külmikusektsioon lülitub sisse.



Teise temperatuuri määramiseks vt jaotist "Temperatuuri reguleerimine".

4.6 Külmiku väljalülitamine

Vajadusel saab külmikusektsiooni eraldi välja lülitada, jättes sügavkülmuti sisse.

1. Vajutage Mode, kuni ilmub külmikusektsiooni indikaator.

Külmiku OFF-indikaator ja külmikusektsiooni indikaator vilguvad. Külmiku temperatuuriindikaatoril kuvatakse kriipsud.

2. Vajutage kinnitamiseks OK. Ilmub külmiku OFF-indikaator ja külmikusektsioon lülitub välja.

4.7 FastCool funktsioon

Kui külmikusektsiooni tuleb korraga paigutada suur hulk sooja toitu (näiteks pärast sisseostude tegemist), on soovitatav aktiveerida funktsioon FastCool, et toit kiiremini maha jahutada ja vältida külmutuskapis juba olevate toitude soojenemist.

1. Vajutage nuppu Mode, kuni ilmub vastav ikoon.

Indikaator FastCool vilgub.

2. Kinnitamiseks vajutage nuppu OK. Kuvatakse indikaator FastCool. Funktsiooni ajaks lülitub ventilaator automaatselt sisse.

See funktsioon lülitub automaatselt välja ligikaudu 24 tunni pärast.

Funktsiooni FastCool saate soovi korral ka enne selle automaatset lõppu välja lülitada toimingut korrates või valides külmiku jaoks teise temperatuuri.

4.8 Holiday Režiim

See funktsioon võimaldab hoida külmikut pikal puhkuseperioodil tühjana, ilma et sinna tekiks halba lõhna, kuid pidada sügavkülmaosa normaalses sisselülitatud olekus.

1. Vajutage nuppu Mode, kuni ilmub vastav ikoon.

Indikaator Holiday vilgub. Temperatuuri indikaatorid näitavad määratud temperatuuri.

2. Kinnitamiseks vajutage nuppu OK. Kuvatakse indikaator Holiday.



See režiim lülitub pärast teistsuguse temperatuuri valimist välja.

4.9 FastFreeze funktsioon

Funktsiooni FastFreeze kasutatakse toiduainete eel- ja kiirkülmutamiseks enne nende sügavkülmasektsiooni paigutamist. See funktsioon kiirendab värsket toidu külmutamist, vältides samal ajal juba sügavkülmas olevate toiduainete ebasoovitavat soojenemist.



Värsket toidu külmutamiseks lülitage FastFreeze funktsioon sisse vähemalt 24 tundi enne toidu lõplikku eelkülmutamist.

1. Funktsiooni sisselülitamiseks vajutage nuppu Mode, kuni ilmub vastav ikoon.

Indikaator FastFreeze vilgub.

2. Kinnitamiseks vajutage OK nuppu. Kuvatakse indikaator FastFreeze. See funktsioon lülitub automaatselt välja 52 tunni pärast.

Funktsiooni FastFreeze saate toimingut kordamise teel välja lülitada enne selle automaatset lõppu, kuni FastFreeze indikaator kustub, või valides teise temperatuuri.

4.10 DYNAMICAIR funktsioon

Külmikusektsioon on varustatud seadisega, mis võimaldab toiduainete kiiret jahutamist ja hoiab sektsioonis ühtlasemat temperatuuri.

See seadis lülitub vajaduse korral automaatselt sisse või lülitatakse käsitsi sisse.

Funktsiooni käsitsi sisselülitamiseks:

1. Vajutage nuppu, kuni Mode ilmub vastav ikoon. Indikaator DYNAMICAIR vilgub.
2. Kinnitamiseks vajutage nuppu OK. Indikaator DYNAMICAIR on nähtaval.

Funktsiooni väljalülitamiseks korrake toimingut, kuni DYNAMICAIR indikaator kustub.



Kui funktsioon aktiveerub automaatselt, DYNAMICAIR ei ole indikaatorit näha (vt „lgapäevane kasutamine“). Funktsiooni aktiveerimine DYNAMICAIR suurendab energiatarvet.

Ventilaator seiskub, kui uks on lahti, ja käivitub kohe pärast ukse sulgemist uuesti.

4.11 ChildLock-funktsioon

Lülitage sisse ChildLock-funktsioon, et lukustada nupud juhusliku sisselülitamise eest.

1. Vajutage Mode, kuni ilmub vastav ikoon.

Funktsiooni ChildLock indikaator vilgub.

2. Vajutage kinnitamiseks OK. Kuvatakse indikaator ChildLock. Et ChildLock-funktsioon välja lülitada, korrake toimingut, kuni ChildLock-indikaator kustub.

4.12 DrinksChill funktsioon

Funktsioon DrinksChill on ette nähtud helisignaali seadmiseks soovitud ajale, mis on kasulik variant näiteks juhul, kui mõnda toiduainet tuleb külmikus teatud aega jahutada.

See on kasulik ka juhul, kui vajatakse meeldetuletust, et kiireks jahutuseks sügavkülma pandud pudeleid või purke sinna ei unustataks.

1. Vajutage nuppu Mode, kuni ilmub vastav ikoon. Indikaator DrinksChill vilgub. Taimer näitab seatud väärtust (30 minutit) mõne sekundi jooksul.
2. Vajutage taimeri regulaatorit, et muuta taimeri seadistatud väärtust 1 minutilt kuni 90 minutile.
3. Kinnitamiseks vajutage nuppu OK. Kuvatakse indikaator DrinksChill. Taimer hakkab vilkuma (min). Pöördloenduse lõppedes hakkab "0 min" indikaator vilkuma ja kõlab helisignaali. Helisignaali väljalülitamiseks ja

funktsiooni peatamiseks vajutage nuppu OK.

Funktsiooni väljalülitamiseks korrake toimingut, kuni DrinksChill kustub.



Aega saab pidevalt muuta nii pöördloenduse käigus kui ka selle lõpus, vajutades temperatuuri langetamise nuppu ja temperatuuri tõstmise nuppu.

4.13 Kõrge temperatuuri hoiatus

Kui sügavkülmaosas tuvastatakse temperatuuri tõus (näiteks eelnenud elektrikatkestuse tõttu), hakkavad hoiatuse ja sügavkülmuti indikaatorid vilkuma ja kõlab helisignaali. Helisignaali väljalülitamiseks:

1. Vajutage suvalist nuppu. Heli lülitub välja.
2. Sügavkülmuti temperatuuri indikaator näitab mõni sekund kõrgeimat saavutatud temperatuuri, seejärel kuvab ekraan uuesti valitud temperatuuri.



Hoiatuse indikaator jätkab vilkumist normaalingimuste taastumiseni. Kui nuppu ei vajutata, lülitub helisignaali automaatselt umbes tunni aja pärast välja, et ümbruskonda mitte häirida.

4.14 Ukse avamise alarm

Kui külmiku uks on jäänud lahti juba 5 minutiks, kõlab helisignaali ja hoiatusindikaator vilgub.

Signaal vaikib, kui te ukse sulgete. Signaali ajal saab heli välja lülitada, kui vajutate suvalist nuppu.



Kui nuppu ei vajutata, lülitub helisignaali automaatselt umbes tunni aja pärast välja, et ümbruskonda mitte häirida.

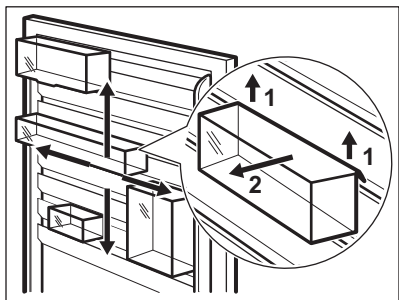
5. IGAPÄEVANE KASUTAMINE

5.1 Ukseriilite paigutamine

Seadme ukse küljel on siinid, mis võimaldavad riiuleid/kaste paigutada nii, nagu teile meeldib.

Riiulite/kastide ümberpaigutamine:

1. Tõmmake riiulit/kasti järk-järgult nooltega näidatud suunas, kuni see lahti tuleb.
2. Paigutage riiul/kast soovitud kohta ja lükake õrnalt siinidele.



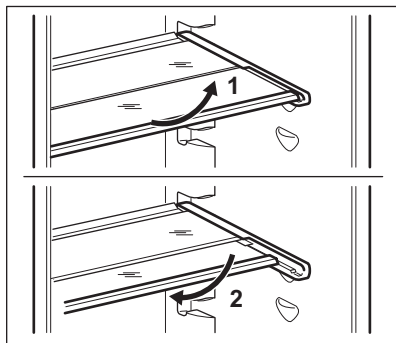
5.2 Liigutatavad riiulid

Külmiku seintel on mitu siini, mille abil saab riiuleid paigaldada nii, nagu teile meeldib.

See seade on varustatud ka kahest osast koosneva riiuliga. Ruumi paremaks ärakasutamiseks saab riiuli eesmise osa paigutada tagumise osa alla.

Riiuli kokkupanemiseks:

1. Võtke eesmine osa õrnalt välja.
2. Libistage see teise osa all olevale siinile.



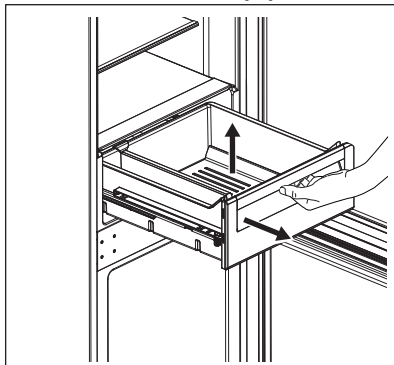
i Õige õhuringluse tagamiseks ärge eemaldage klaasriiulit, mis asub juurviljasahtli kohal.

5.3 Juurviljasahtel

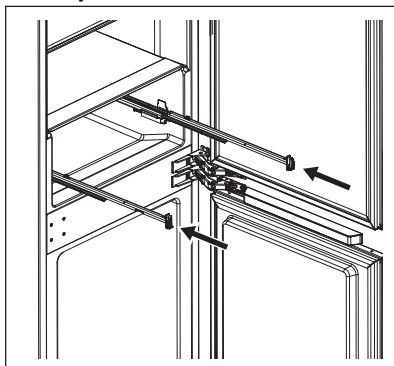
Sahtel sobib puu- ja köögiviljade hoidmiseks.

Sahtli eemaldamiseks (nt puhastamiseks):

1. Tõmmake sahtel välja ja tõstke üles.

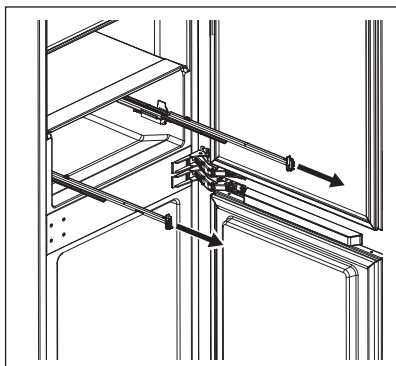


2. Enne ukse sulgemist lükake siinid tagasi sisse, et vältida seadme kahjustamist.

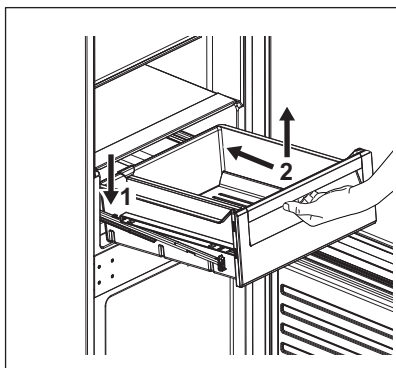


Tagasiasetamiseks:

1. Tõmmake siinid välja.



2. Asetage sahtli (1) tagumine osa siinidele.



3. Sahtli sisselükkamisel hoidke selle esiosa (2) ülestõstetuna.

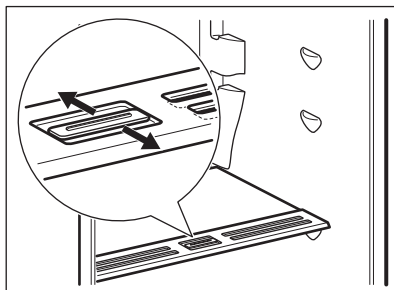
4. Vajutage sahtli esiosa allapoole.

- i** Tõmmake sahtel uuesti välja ja kontrollige, kas see asetseb õigesti nii tagumiste kui eesmistele klambrite küljes.

5.4 Niiskuskontroll

Klaasriiulil on piludega seadis (reguleeritav liughoova abil), mis võimaldab reguleerida niiskust köögiviljasahtli(te)s.

- i** Ärge asetage toiduaineid niiskuse regulaatorile.



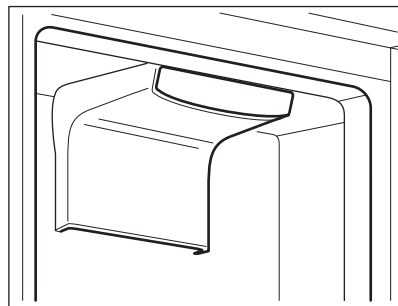
Niiskusregulaatori asend on oleval puuviljade ja juurviljade tüübist ja kogusest:

- Pilud suletud: soovitatav asend väiksema hulga puu- ja köögiviljade puhul. Sel viisil püsib puu- ja juurviljade loomulik niiskussisaldus pikemalt.
- Pilud avatud: soovitatav asend suurema hulga puu- ja köögiviljade puhul. Sel viisil tagab suurem õhuringlus madalama õhuniiskuse.

5.5 DYNAMICAIR

Külmikusektsioon on varustatud seadisega, mis võimaldab toiduainete kiiret jahutamist ja hoiab sektsiooni ühtlasemat temperatuuri.

See seadis lülitub vajadusel automaatselt sisse.



Seadise saab vajadusel ka käsitsi sisse lülitada (vt jaotist „DYNAMICAIR-funktsioon“).

- i** Ventilator töötab ainult siis, kui uks on suletud.

5.6 CleanAir -filter

Teie seadmel on olemas söefilter CleanAir, mis asub DYNAMICAIR-seadeldises olevas sahtlis.

See filter puhastab õhku soovimatutest lõhnadest külmikuosas, et parandada toidu kvaliteeti.

Seadme tarnimisel on filter kilekotis (vt paigalduse jaotist peatükis "Puhastus ja hooldus").



ETTEVAATUST!

Kasutamise ajal hoidke õhu ventilatsioonisahtel alati suletuna.

5.7 Värske toidu külmutamine

Sügavkülmassektioon on ette nähtud värske toidu külmutamiseks ning sügavkülmutatud ja külmutatud toiduainete pikaajaliseks säilitamiseks.

Värske toidu külmutamiseks lülitage FastFreeze funktsioon sisse vähemalt 24 tundi enne toidu sügavkülmassektiooni panemist.

Jaotage värsked toiduained ühtlaselt ülevalt esimesse sektiooni või sahtlisse.

Maksimaalne toidu kogus, mida uusi toiduaineid lisamata 24 tunni jooksul külmutada saab, on toodud seadme siseküljel asuval andmesildil.

Kui külmutusprotsess on lõppenud, pöörduv seade automaatselt tagasi eelmise temperatuurisätte juurde (vt "FastFreeze funktsioon").

Lisateavet vt "Nõuanded külmutamiseks".

5.8 Külmutatud toiduainete säilitamine

Enne seadme esmakordset käivitamist või pärast pikemaajalist kasutuspausi laske seadmel enne toiduainete

sissepanekut vähemalt 3 tundi töötada funktsioonil FastFreeze.

Sügavkülmiku sahtlid tagavad soovitud toiduainepakendi kiire ja hõlpsa leidmise.

Kui soovite säilitada suurt kogust toitu, eemaldage kõik sahtlid ja pange toiduained riiulitele.

Jälgige, et toiduained ei oleks uksele lähemal kui 15 mm.



ETTEVAATUST!

Sulamisprotsessi tahtmatul käivitumisel, näiteks elektrikatkestuse tõttu, kui seade on olnud tooteta kauem kui andmeplaadil toodud "temperatuuri tõusu aeg" seda lubab, tuleb sulatatud toit kiiresti ära tarvitada või koheselt küpsetada ning seejärel jahutada ja uuesti külmutada. Vt jaotist "Kõrge temperatuuri hoiatus".

5.9 Sulatamine

Sügavkülmutatud või külmutatud toiduaineid võib enne tarvitamist sulatada külmikus või külma vette asetatud kilekotis.

See oleneb saadaolevast ajast ja toidu tüübist. Väikseid toiduportsjoneid võib küpsetada ka külmutatult.

5.10 Jääkuubikute valmistamine

Seadmel on olemas üks või mitu mahutit jääkuubikute valmistamiseks.



Mahutite külmikust väljavõtmiseks ärge kasutage metallesemeid.

1. Täitke need mahutid veega.
2. Asetage jäämahutid sügavkülmikusektiooni.

6. VIHJEID JA NÄPUNÄITEID

6.1 Näpunäiteid energia säästmiseks

- Sügavkülmik: Seadme sisemine konfiguratsioon tagab kõige efektiivsema energiakasutuse.
- Külmik Kõige efektiivsem energiakasutus on tagatud sellega, kui sahtlid paiknevad seadme allosas ja riulid on paigutatud ühtlaste vahedega. Ukseriilite paigutus energiatarbimist ei mõjuta.
- Ärge avage ust sageli ega jätke seda lahti kauemaks kui vaja.
- Sügavkülmik: Mida madalamaks on temperatuur seatud, seda suurem on energiatarbimine.
- Külmik Ärge valige energia säästmiseks liiga kõrget temperatuuri, kui toiduainete kirjelduses ei ole öeldud teisiti.
- Kui seade on täis ja seda ümbritsev temperatuur on kõrge või temperatuur on seatud madalaks, võib kompressor pidevalt töötada, põhjustades härmatise või jää tekkimist aurustil. Sellisel juhul seadke temperatuur kõrgemaks, et võimaldada automaatsulatust ja sel viisil energiat kokku hoida.
- Tagage hea ventilatsioon. Ärge katke ventilatsiooniasasid ega -võret kinni.
- Jälgige, et seadmes olevad toiduained oleks paigutatud nii, et õhk saaks seadme tagaosas olevate vastavate õhuavade kaudu liikuda.


6.2 Nõuanded külmutamiseks

- Lülitage FastFreeze funktsioon sisse vähemalt 24 tundi enne toiduainete sügavkülmikusse asetamist.
- Enne külmutamist pakkige toiduained hermeetiliselt alumiiniumfooliumisse, plastkilesse või -kotti või õhukindlasse kaanega nõusse.
- Külmutamise ja sulatamise hõlbustamiseks jagage toiduained väiksemateks portsjoniteks.
- Soovitav on külmutatavatele toiduainetele lisada kuupäevadega sildid. See aitab teil toiduaineid tuvastada ja otsustada, millises

järjekorras need enne kvaliteedi halvenemist ära tarvitada.

- Kvaliteedi tagamiseks peavad külmutatavad toiduained olema täiesti värsked. See kehtib eeskätt puu- ja juurviljade puhul, mis toitaineid säilimise kindlustamiseks tuleb külmutada kohe pärast korjamist.
- Ärge külmutage vedelikke sisaldavaid pudeleid ega purke, eriti aga süsihappegaasiga jooke, sest need võivad külmutamise ajal plahvatada.
- Ärge pange sügavkülmkambrisse sooja toitu. Enne hoiule panekut laske toidul jahtuda toatemperatuurini.
- Et vältida juba külmutatud toiduainete temperatuuri tõusu, ärge asetage külmutamata toiduaineid nende vahetusse lähedusse. Pange toatemperatuuriga toiduained sügavkülmkambrisse sellesse ossa, kus külmutatud toiduaineid veel ei ole.
- Ärge sööge jääkuubikuid, mahlajääd või jääkomme kohe pärast sügavkülmikust väljavõtmist. Külmakahjustuse oht!
- Sulatatud toitu ei tohi uuesti külmutada. Kui toit on sulanud, tuleb see kuumtöödelda, jahutada ja alles siis külmutada.

6.3 Näpunäiteid külmutatud toiduainete säilitamiseks

- Sügavkülmasektsioon on tähistatud sümboliga .
- Sobivaim temperatuur, mis tagab külmutatud toiduainete säilimise, on -18 °C või sellest madalam. Kõrgem temperatuur külmikus võib toidu säilivusaega lühendada.
- Külmutatud toiduainete säilitamiseks sobib kogu sügavkülmikusektsioon.
- Jätke toiduainete ümber veidi vaba ruumi, et õhk pääseks vabalt liikuma.
- Õigete säilitusnõuete teadasaamiseks vaadake kindlasti pakendil toodud teavet.
- Tähtis on pakkida toiduained nii, et vesi, niiskus või kondensvesi ei pääse pakendisse.

6.4 Ostunõuanded

Pärast sisseoste:

- Kontrollige, ega pakend pole katki - selline toit võib olla riknenud. Kui pakend on paisunud või märg, võib see viidata valedetele säilitustingimustele ja sellele, et sulamine võib olla juba alanud.
- Et piirata külmutatud toiduainete sulamahakkamist, ostke need alati kõige viimasena ja kasutage transportimisel termoisolatsiooniga külmakotti.
- Poest koju jõudes asetage külmutatud toiduained kohe sügavkülmikusse.
- Kui märkate, et toit on kasvõi osaliselt sulanud, ärge seda uuesti külmutage. Tarvitage see ära esimesel võimalusel.
- Jälgige aegumiskuupäeva ja muud pakendil olevat säilitusinfot.

6.5 Säilivusaeg sügavkülmasektsioonis


Toiduaine tüüp	Säilivusaeg (kuud)
Leib	3
Puuviljad (välja arvatud tsitruselised)	6 - 12
Köögiviljad	8 - 10
Järelejäänud toit, lihata	1 - 2
Piimatooted	
Või	6 - 9
Pehme juust (nt mozzarella)	3 - 4
Kõva juust (nt parmesan, tšedar)	6
Mereannid	
Rasvane kala (nt lõhe, makrell)	2 - 3
Lahja kala (nt tursk, lest)	4 - 6
Krevetid	12
Puhastatud merekarbid ja rannakarbid	3 - 4
Küpsetatud kala	1 - 2
Liha	
Linnuliha	9 - 12
Veiseliha	6 - 12
Sealiha	4 - 6
Lambaliha	6 - 9
Vorst	1 - 2
Sink	1 - 2
Järelejäänud toit, lihaga	2 - 3

6.6 Nõuanded värskes toidu jahutamiseks

- Sobivaim temperatuur, mis tagab värskes toidu säilimise, on +4°C või sellest madalam. Kõrgem temperatuur külmikus võib toiduainete säilivusaega lühendada.
- Toidu värskuse ja lõhna säilitamiseks katke see kinni.
- Häiriva lõhna vältimiseks tuleb nii vedelikke kui ka muid toiduaineid säilitada külmikus suletud anumates.
- Toorete toiduainete ja valmistoidu ristsaastumise ärahoidmiseks katke valmistoit kinni ja hoidke seda tooretest toiduainetest eraldi.

- Külmutatud toiduaineid soovatakse sulatada külmikus.
- Ärge pange külmikusse sooja toitu. Enne külmikusse panekut jahutage toit toatemperatuurini.
- Toidu raiskamise vältimiseks asetage uuemad toiduained alati tahapoole.

6.7 Näpunäiteid toidu säilitamiseks külmikus

- Värske toidu sektsioon on tähistatud (andmeplaadil) sümboliga .
- Liha (igat tüüpi): mähkige sobivasse pakendisse ja pange köögiviljasahtli kohal olevale klaasriiulile. Ärge säilitage liha kauem kui 1–2 päeva.
- Puu- ja köögiviljad: puhastage põhjalikult (eemaldage muld) ja asetage spetsiaalsesse sahtlisse (köögiviljasahtlisse).
- Eksootilisi puuvilju (banaane, mangosid, papaiat jms) pole soovitatav külmikusse panna.

- Külmikus ei tohiks hoida selliseid köögivilju nagu tomatid, kartulid, sibulad ja küüslauk.
- Või ja juust: pange õhukindlasse nõusse või mässige alumiiniumfooliumi või polüetüleenkotti ning suruge sealt võimalikult palju õhku välja.
- Pudelid: keerake peale kork ja paigutage ukse küljes olevale pudeliriivile või pudelirestile (kui see on olemas).
- Toiduainete jahtumise kiirendamiseks on soovitatav sisse lülitada ventilaator. DYNAMICAIR sisselülitamine tagab ühtlasema temperatuuri.
- Vaadake alati toiduainete säilituskuupäeva, et leida teavet säilitamise kestuse kohta.

7. PUHASTUS JA HOOLDUS



HOIATUS!

Vt ohutust käsitlevaid peatükke.

7.1 Sisemuse puhastamine

Enne seadme esmakordset kasutamist peske leige vee ja neutraalse seebiga üle seadme sisemus ja kõik sisetarvikud, et eemaldada uuele tootele omane lõhn, seejärel kuivatage täielikult.



ETTEVAATUST!

Ärge kasutage pesuaineid, abrasiivpulbreid, kloori- või õlipõhiseid puhastusvahendeid, sest need võivad seadme pinda kahjustada.



ETTEVAATUST!

Seadme tarvikuid ega osi ei tohi pesta nõudepesumasinas.

7.2 Regulaarne puhastamine

Seadet tuleb regulaarselt puhastada:

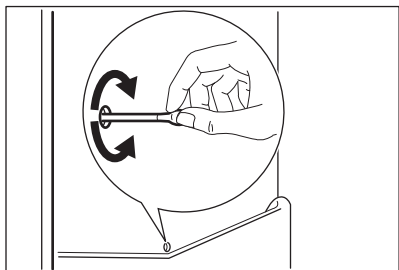
1. Puhastage seadme sisemus ja tarvikud sooja vee ja neutraalse pesuvahendiga.
2. Kontrollige regulaarselt uksetihendeid ja pühkige need puhtaks, eemaldades mustuse ja prahi.
3. Loputage ja kuivatage põhjalikult.

7.3 Külmkapi sulatamine

Tavakasutuse käigus eemaldatakse härmatis külmikusektsiooni aurustist automaatselt. Sulatatud vesi voolab läbi väljavoolu spetsiaalsesse anumasse seadme taga, mootorikompressori kohal, kus see aurustub.

Oluline on perioodiliselt puhastada sulatatud vee äravooluava külmikusektsiooni kanali keskel, et vältida vee ülevoolamist ja tilkumist sees olevale toidule.

Kasutage selleks tarvikute kotis olevat spetsiaalset torupuhastajat.



7.4 Sügavkülmiku sulatamine

Sügavkülmutisektsioon on härmatisevaba. See tähendab, et kasutamise käigus ei teki härmatist ei seadme sisesentele ega ka toiduainetele.

7.5 CleanAir-filtri vahetamine

CleanAir-filter kujutab endast aktiivsoefiltrit, mis imab halbu lõhnu ning säilitab kõigi toitude parima maitse ja aroomi ilma lõhnade segunemise ohuta.

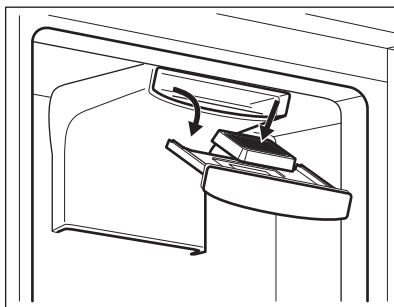


Käsitsege õhufiltrit õrnalt, et selle pinda mitte kriimustada.



Seadme tarnimisel on filter plastikkotis, et selle toimivus säiliks. Pange filter filtripesasse enne seadme sisselülitamist.

1. Avage sahtel.
2. Tõmmake ära kasutatud õhufilter välja.



3. Pange uus õhufilter pessa.

4. Sulgege sahtel.

Parima tõhususe saavutamiseks tuleb sahtel paigutada õigesti ja CleanAir-filtrit tuleks vahetada kord aastas.



Kuna õhufilter on kulutarvik, siis sellele garantii ei laiene. Uusi õhufiltreid saate osta edasimüüja käest. Õhufiltri vahetamiseks korrake toimingut.

7.6 Seadme mittekasutamise periood

Kui seadet pikema aja jooksul ei kasutata, siis rakendage järgmisi ohutusmeetmeid:

1. Ühendage seade vooluvõrgust lahti.
2. Tühjendage see toiduainetest.
3. Puhastage seade ja kõik lisatarvikud.
4. Jätke ukсед lahti, et vältida halbade lõhnade tekkimist.

8. VEAOTSING



HOIATUS!

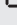
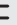
Vt ohutust käsitlevaid peatükke.

8.1 Mida teha, kui...

Probleem	Võimalik põhjus	Lahendus
Seade ei tööta.	Seade on välja lülitatud.	Lülitage seade sisse.
	Pistik ei ole pistikupesaga ühendatud.	Ühendage pistik nõuetekohaselt pistikupesaga.

Probleem	Võimalik põhjus	Lahendus
	Pistikupesas puudub pin-ge.	Ühendage mõni teine sea-de pistikupesaga. Võtke ühendust kogemustega elektrikuga.
Seade tekitab müra.	Seade on valesti toetatud.	Kontrollige seadme stabiil-sust.
Heli- või visuaalne hoiatus on sees.	Seade on hiljuti sisse lüli-tatud.	Vt jaotist „Avatud ukse hoiatus“ või jaotist „Kõrge temperatuuri hoiatus“.
	Valitud temperatuur sead-mes on liiga kõrge.	Vt jaotist „Avatud ukse hoiatus“ või jaotist „Kõrge temperatuuri hoiatus“.
	Uks on lahti jäetud.	Sulgege uks.
Kompressor töötab kogu aeg.	Temperatuur on valesti seatud.	Vt jaotist „Juhtpaneel“.
	Panite külmikusse korraga liiga palju toiduaineid.	Oodake mõni tund, seejä-rel kontrollige uuesti tem-peratuuri.
	Ruumi temperatuur on liiga kõrge.	Vt jaotist „Paigaldamine“.
	Seadmesse paigutatud toi-duained olid liiga soojad.	Enne külmikusse paiguta-mist laske neil jahtuda toa-temperatuurini.
	Seadme uks ei ole korrali-kult kinni.	Vt jaotist „Ukse sulgemi-ne“.
	FastFreeze-funktsioon on sisse lülitatud.	Vt jaotist „FastFreeze-funktsioon“.
	FastCool-funktsioon on sis-se lülitatud.	Vt jaotist „FastCool-funktsi-oon“.
Kompressor ei hakka kohe tööle pärast „FastFreeze“ või „FastCool“ vajuta-mist või pärast temperatuu-ri muutmist.	Kompressor käivitub tea-tud aja pärast.	See pole tõrge ja on nor-maalne.
Uks on kõver või takistab õhutusava.	Masin pole loodis.	Vt paigaldusjuhiseid.
Uks avaneb raskelt.	Üritasite ust avada liiga kii-resti pärast selle sulgemist.	Pärast ukse sulgemist ja enne selle uuesti avamist oodake mõni sekund.
Lamp ei tööta.	Lamp on ooterežiimis.	Sulgege või avage uks.

Probleem	Võimalik põhjus	Lahendus
	Lamp on defektne.	Võtke ühendust lähima volitatud teeninduskeskusega.
Külmikus on liiga palju härmatist ja jääd.	Seadme uks ei ole korralikult kinni.	Vt jaotist „Ukse sulgemine“.
	Tihend on deformeerunud või määrdunud.	Vt jaotist „Ukse sulgemine“.
	Toiduained ei ole korralikult pakendatud.	Pakendage toiduained korralikult.
	Temperatuur on valesti seatud.	Vt jaotist „Juhtpaneel“.
	Seade on täiesti täis ja valitud on madalaim temperatuur.	Valige kõrgem temperatuur. Vt jaotist „Juhtpaneel“.
	Seatud temperatuur on liiga madal ja ümbritsev temperatuur on liiga kõrge.	Valige kõrgem temperatuur. Vt jaotist „Juhtpaneel“.
Vesi voolab külmiku tagaplaadil.	Tagaplaadil sulab automaatse sulatusprotsessi käigus jää.	See on normaalne.
Külmiku tagaseinal on liiga palju kondensvett.	Ust on avatud liiga tihti.	Avage uks ainult vajadusel.
	Uks polnud täielikult suletud.	Kontrollige, kas uks on korralikult suletud.
	Toit ei ole korralikult sisse pakitud.	Enne toiduainete külmikusse asetamist pange need sobivasse pakendisse.
Külmiku sees voolab vesi.	Toiduained takistavad vee valgumist veekogumisnõusse.	Veenduge, et toiduained ei puuduta tagaplaati.
	Vee väljund on ummistunud.	Puhastage vee väljundava.
Vesi voolab põrandale.	Sulamisvee väljalase ei ole ühendatud kompressori kohal asuva aurustusalusega.	Ühendage sulamisvee väljalase aurustusalusega.

Probleem	Võimalik põhjus	Lahendus
Temperatuuri ei saa seada.	Sisse on lülitatud „FastFreeze-funktsioon“ või „FastCool-funktsioon“.	Lülitage „FastFreeze-funktsioon“ või „FastCool-funktsioon“ käsitsi välja või oodake, kuni funktsioon automaatselt valitud temperatuurile lähtestub. Vt jaotist „FastFreeze-funktsioon“ või „FastCool-funktsioon“.
Temperatuur on seadmes liiga madal/kõrge.	Temperatuur on seatud valesti.	Seadke kõrgem/madalam temperatuur.
	Seadme uks ei ole korralikult kinni.	Vt jaotist „Ukse sulgemine“.
	Toiduainete temperatuur on liiga kõrge.	Enne toiduainete asetamist külmikusse laske toiduainetel toatemperatuurini jahtuda.
	Hoiustasite korraga liiga palju toiduaineid.	Pange külmikusse samaaegselt vähem toiduaineid.
	Ust on avatud liiga tihti.	Avage uks ainult vajadusel.
	FastFreeze-funktsioon on sisse lülitatud.	Vt jaotist „FastFreeze-funktsioon“.
	FastCool-funktsioon on sisse lülitatud.	Vt jaotist „FastCool-funktsioon“.
	Seadmes puudub külma õhu ringlus.	Veenduge, et seadmes on külma õhu ringlus. Vt jaotist „Vihjeid ja näpunäiteid“.
Ekraanile ilmub DEMO.	Seade on demorežiimis.	Hoidke nuppu OK allavajutatult umbes 10 sekundit, kuni kostab pikk signaal ja ekraan lülitub lühiajaliselt välja.
Numbrate asemel kuvatakse temperatuurinäidikul sümbol  või  või  .	Temperatuurianduri probleem.	Võtke ühendust lähima volitatud teeninduskeskusega (jahutussüsteem jätkab toiduainete hoidmist külmus, kuid temperatuuri reguleerimine ei ole võimalik).



Kui nõuanne ei anna soovitud tulemust, helistage lähimasse volitatud teeninduskeskusesse.

8.2 Lambi asendamine

Seade on varustatud pikaealise sisemise LED-valgustiga.

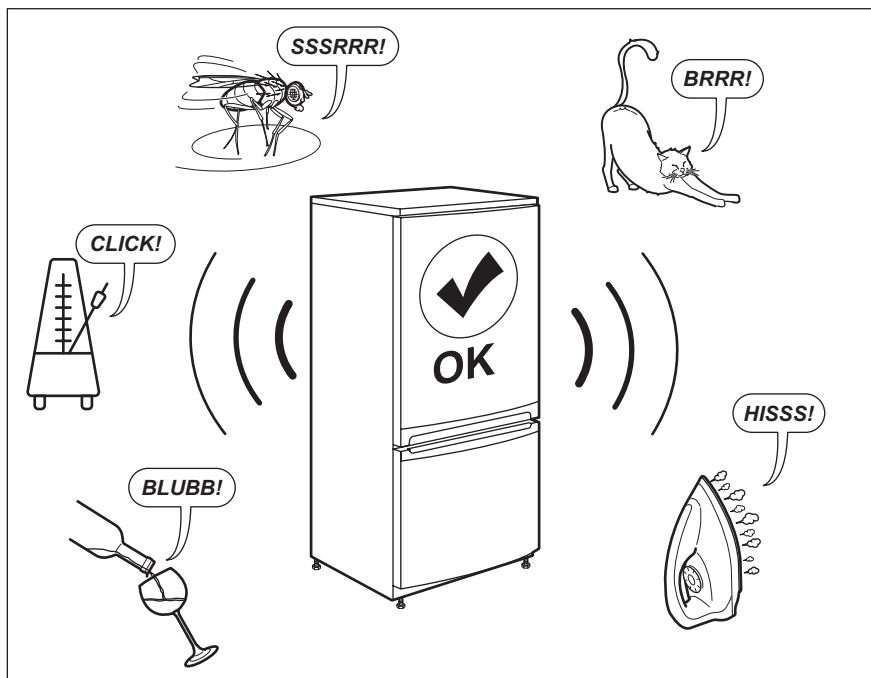
Lampi tohib vahetada ainult hoolduskeskuse töötaja. Pöörduge volitatud teeninduskeskusse.

8.3 Ukse sulgemine

1. Puhastage uksetihendid.

2. Vajadusel reguleerige ust. Vt paigaldusjuhiseid.
3. Vajadusel asendage katkised uksetihendid uutega. Võtke ühendust volitatud teeninduskeskusega.

9. HELID



10. TEHNILISED ANDMED

Tehnilised andmed asuvad seadme siseküljel oleval andmesildil ning energiamärgisel.

Seadme energiamärgisel olevalt QR-koodilt leiate veebilinki teabele, mis on seotud selle seadme jõudlusele vastavalt EL EPREL-i andmebaasis kirjeldatule. Hoidke energiamärgis alles koos kasutusjuhendiga ja kõigi muude dokumentidega, mis seadmega kaasnesid.

Sama teavet EPREL-is on võimalik leida ka lingilt <https://eprel.ec.europa.eu>, kasutades mudeli nime ja tootenumbrit, mis on toodud andmesildil.


Täpsemat teavet energiamärgisel toodud andmete kohta leiate aadressilt www.theenergylabel.eu.


11. TEAVE KATSEASUTUSTELE

Selle seadme paigaldamine ja ettevalmistamine ökodisaini kinnituse saamiseks peab vastama standardile EN 62552. Ventilatsiooninõuded, paigaldusniši mõõtmed ja minimaalne

kaugus tagaseinast on toodud käesoleva kasutusjuhendi 3. jaotises. Lisateavet (sh infot täitmise kohta) saate tootjalt.

12. JÄÄTMEKÄITLUS

Sümboliga  tähistatud materjalid võib ringlusse suunata. Selleks viige pakendid vastavatesse konteineritesse. Aidake hoida keskkonda ja inimeste tervist ja suunake elektri- ja elektroonilised jäätmed ringlusse. Ärge visake

sümboliga  tähistatud seadmeid muude majapidamisjäätmete hulka. Viige seade kohalikku ringluspunkti või pöörduge abi saamiseks kohalikku omavalitsusse.