

LCB3LF26W0

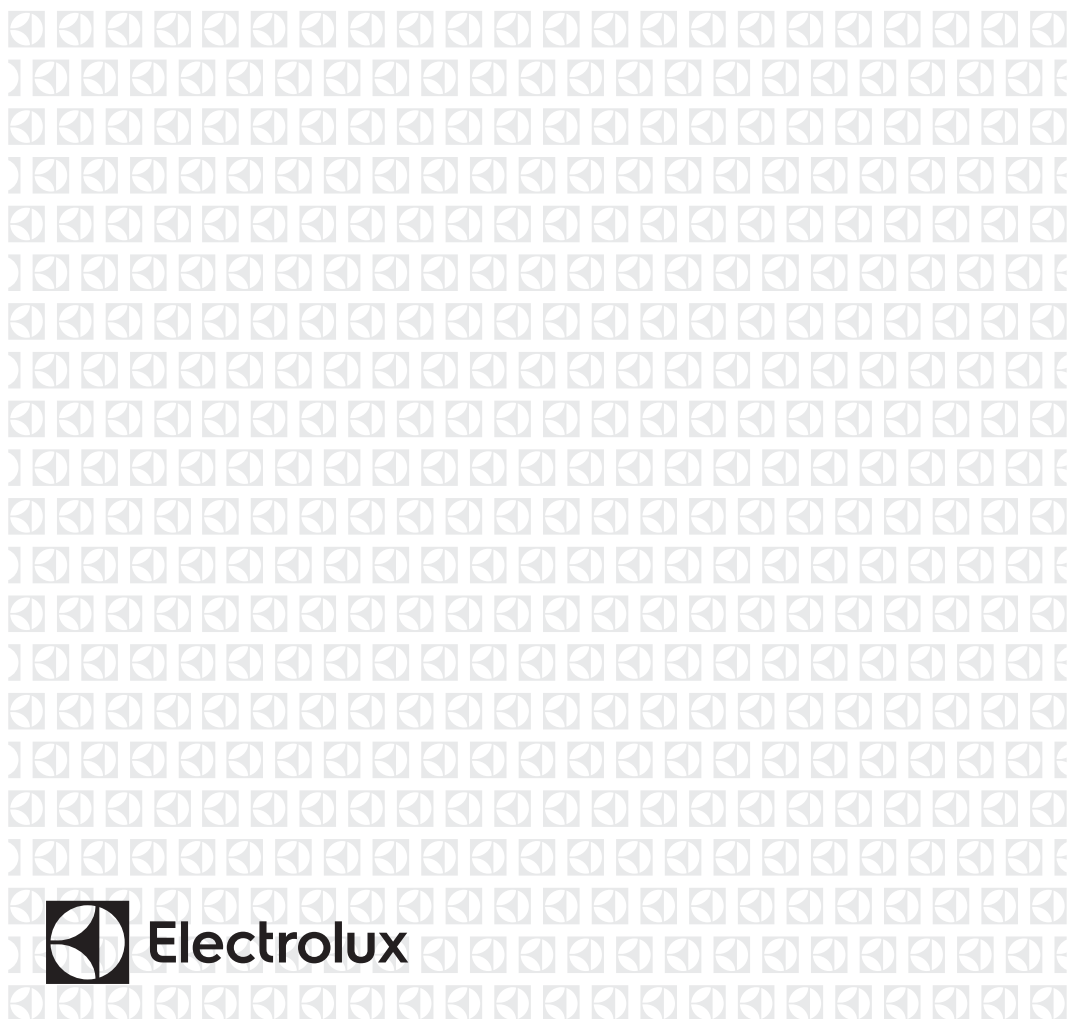


---

ET Sügavkülmkirst

---

Kasutusjuhend



**Electrolux**

## SISUKORD

1. OHUTUSINFO.....	3
2. OHUTUSJUHISED.....	4
3. PAIGALDAMINE.....	6
4. ÜLEVAADE.....	9
5. JUHTPANEEL.....	10
6. ENNE ESIMEST KASUTAMIST.....	10
7. IGAPÄEVANE KASUTAMINE.....	11
8. VIHJEID JA NÄPUNÄITEID.....	11
9. PUHASTUS JA HOOLDUS.....	13
10. VEAOTSING.....	15
11. HELID.....	17
12. TEHNILISED ANDMED.....	18
13. TEAVE KATSEASUTUSTELE.....	18
14. JÄÄTMEKÄITLUS.....	18

## MÕTLEME TEILE

Täname, et ostsite Electroluxi seadme. Olete valinud toote, mille loomisel on rakendatud pikaagest professionaalset kogemust ja innovatsiooni. Geniaalne ja stiilne, loodud teile mõeldes. Selle kasutamisel võite olla alati kindel, et tulemused on suurepärased.

Tere tulemast Electroluxi kasutajate hulka.

**Külastage meie veebisaiti, kust leiate**



nõuandeid, brošüüre, tõrkeotsingu, remondi- ja hooldusteavet:  
**[www.electrolux.com/support](http://www.electrolux.com/support)**



Paremaks teeninduseks registreerige oma toode aadressil  
**[www.registerelectrolux.com](http://www.registerelectrolux.com)**



Ostke oma seadmele lisaseadmeid, tarvikuid ja originaalvaruosi aadressil  
**[www.electrolux.com/shop](http://www.electrolux.com/shop)**


## KLIENDITEENINDUS JA HOOLDUS

Alati tuleb kasutada originaalvaruosi.

Volitatud teeninduskeskusesse pöördumisel peaksid teil olema varuks alljärgnevad andmed: mudel, PNC, seerianumber.

Teave on toodud andmeplaadil.

 Hoiatused / Ettevaatusabinõud – ohutusteave

 Üldine teave ja vihjed

 Keskkonnateave

Jäetakse õigus teha muutusi.

## 1. ⚠ OHUTUSINFO

Enne seadme paigaldamist ja kasutamist lugege kaasasolev juhend tähelepanelikult läbi. Tootja ei võta endale vastutust vigastuste või varalise kahju eest, mis on tingitud paigaldusnõuete eiramisest või väärast kasutusest. Hoidke kasutusjuhend kindlas kohas alles, et saaksite seda vajadusel vaadata.

### 1.1 Laste ja haavatavate inimeste turvalisus

- Vähemalt 8-aastased ja vanemad lapsed ning piiratud füüsiliste, sensorsete või vaimsete võimete või väheste kogemuste ja teadmistega isikud tohivad seda seadet kasutada järelevalve all või kui neid on õpetatud seadet ohutul viisil kasutama ja mõistma kaasnevaid ohte.
- Lapsed vanuses 3 kuni 8 aastat ning raske või keerulise puudega isikud tuleks hoida seadmest eemal, kui neil ei saa pidevalt silma peal hoida.
- Alla 3-aastased lapsed tuleks seadmest eemal hoida, kui täiskasvanu nende tegevust ei jälgi.
- Tuleb jälgida, et lapsed ei mängiks seadmega jasisaldava mobiilseadmetega.
- Lapsed ei tohi ilma järelevalveta seadet puhastada ega hooldustoiminguid läbi viia.
- Hoidke pakendimaterjal lastele kättesaamatus kohas ja kõrvaldage see nõuetekohaselt.

### 1.2 Üldine ohutus

- See seade on ette nähtud ainult toiduainete ja jookide säilitamiseks.
- See seade on ette nähtud koduseks kasutamiseks siseruumides ühele perele.
- Seda seadet võib kasutada büroodes, hotellitubades, hommikusöögiga kodumajutuse tubades, turismitaludes jms majutusasutustes, kus selle kasutamine ei ületa (keskmise) koduse kasutamise tasemeid.

- Vältimaks toidu riknemist järgige järgmisi juhiseid:
  - ärge jätke ust liiga kauaks lahti;
  - puhastage regulaarselt toiduga kokkupuutuvaid pindu ning juurdepääsetavaid tühjendussüsteeme;
- HOIATUS: Hoidke ventilatsioonivad vabad nii eraldiseisval kui ka sisseehitatud seadmel.
- HOIATUS: Ärge kasutage sulamisprotsessi kiirendamiseks mehhaanilisi ega mingeid muid vahendeid peale tootja soovitatud tarvikute.
- HOIATUS: Vältige külmaainesüsteemi kahjustamist.
- HOIATUS: Ärge kasutage toiduainete hoidmiseks ette nähtud kambrites elektrilisi seadmeid, kui need pole tootja soovitatud tüüpi.
- Ärge kasutage seadme puhastamiseks veepihustit ega aurupuhastit.
- Puhastage seadet pehme niiske lapiga. Kasutage ainult neutraalseid pesuaineid. Ärge kasutage abrasiivseid vahendeid, küürimiskäsnu, lahusteid ega metallesemeid.
- Kui seade jääb pikaks ajaks tühjaks, lülitage see välja, sulatage, puhastage, kuivatage ja jätke uks lahti, et vältida seadme sisemuses hallituse tekkimist.
- Ärge hoidke selles seadmes plahvatusohtlikke esemeid, näiteks tuleohtlikku propellenti sisaldavaid aerosooliballoone.
- Kui toitejuhe on kahjustatud, laske see ohutuse mõttes välja vahetada tootja poolt, tema volitatud hooldekeskuses või kvalifitseeritud isiku poolt.

## 2. OHUTUSJUHISED

### 2.1 Paigaldamine



#### **HOIATUS!**

Seadet tohib paigaldada ainult kvalifitseeritud tehnik.

- Eemaldage kõik pakkematerjalid.
- Kahjustatud seadet ei tohi paigaldada ega kasutada.
- Järgige seadmega kaasasolevaid paigaldusjuhiseid.
- Kuna seade on raske, olge selle liigutamisel ettevaatlik. Kasutage töökindaid ja kinnisi jalanõusid.
- Veenduge, et seadme ümber on tagatud vaba õhuringlus.
- Esmakordsel paigaldamisel oodake enne seadme elektrivõrku ühendamist vähemalt 4 tundi. See on vajalik, et õli valguks kompressoris tagasi.
- Enne mis tahes toimingute läbiviimist eemaldage toitejuhe seinakontaktist.

- Ärge paigutage seadet radiaatorite, pliitide ega ahjude lähedusse.
- Ärge jätke seadet vihma kätte.
- Ärge paigaldage seadet otsese päikesevalgusega kohta.
- Ärge paigaldage seda seadet liiga niiskesse või liiga külma kohta.

## 2.2 Elektriühendus



### HOIATUS!

Tulekahju- ja elektrilöögioht!



### HOIATUS!

Seadme paigaldamisel veenduge, et toitejuhe kulgeks vabalt ega oleks vigastatud.



### HOIATUS!

Ärge kasutage mitmikpistikuid ega pikenduskaableid.

- Seade peab olema maandatud.
- Kontrollige, kas andmeplaadil olevad elektriandmed vastavad teie kohaliku vooluvõrgu näitajatele.
- Kasutage alati nõuetekohaselt paigaldatud elektriohutut pistikupesa.
- Veenduge, et te elektrilisi osi ei vigastaks (nt toitepistikut, toitejuhet, kompressorit). Elektriliste osade vahetamiseks pöörduge volitatud teeninduskeskusse või elektriku poole.
- Toitejuhe peab jääma toitepistikust allapoole.
- Ühendage toitepistik seinakontakti alles pärast paigalduse lõpuleviimist. Veenduge, et pärast paigaldamist säilib juurdepääs toitepistikule.
- Seadet vooluvõrgust eemaldades ärge tõmmake toitekaablist. Võtke alati kinni pistikust.

## 2.3 Kasutamine



### HOIATUS!

Vigastuse, põletuse, elektrilöögi või tulekahjuoht!



Seade sisaldab isobutaani (R600a), millel puudub oluline

keskkonnamõju. Olge ettevaatlik, et te isobutaani sisaldavat külmutusainesüsteemi ei vigastaks.

- Ärge muutke seadme tehnilisi omadusi.
- Ärge pange seadmesse muid elektriseadmeid (nt jäätisemasinat), kui see pole tootja poolt ette nähtud.
- Kui külmaainesüsteemil tekib kahjustusi, siis veenduge, et ruumis ei oleks leeki ega süüteallikaid. Õhutage ruum korralikult.
- Jälgige, et kuumad esemed ei puutuks vastu seadme plastpindu.
- Ärge asetage karastusjooke sügavkülmkambrisse. See tekitab joogianumas rõhku.
- Ärge hoidke seadmes tuleohtlikke gaase ega vedelikke.
- Ärge pange tuleohtlikke või tuleohtliku ainega märgunud esemeid seadmesse, selle lähedusse ega peale.
- Ärge katsuge kompressorit ega kondensaatorit. Need on kuumad.
- Ärge võtke sügavkülmkambrist toiduaineid ega puudutage neid, kui teie käed on märjad või niisked.
- Ärge külmutage juba ülessulatatud toiduaineid uuesti.
- Järgige külmutatud toiduainete pakenditel olevaid säilitamisjuhiseid.
- Enne toidu sügavkülmkambris panemist pakkige see mistahes toiduga kokkupuutuvasse materjali.

## 2.4 Sisevalgustus



### HOIATUS!

Elektrilöögi oht!

- Teave selles seadmes olevate lampide ja eraldi müüdavate varulampide kohta: Need lambid taluvad ka koduste majapidamisseadmete äärmuslikumaid tingimusi, näiteks temperatuuri, vibratsiooni, niiskust või on mõeldud edastama infot seadme tööleku kohta. Need pole mõeldud kasutamiseks muudes rakendustes ega sobi ruumide valgustamiseks.

## 2.5 Puhastus ja hooldus



### HOIATUS!

Seadme vigastamise või kahjustamise oht!

- Enne hooldust lülitage seade välja ja ühendage toitepistik pistikupesast lahti.
- Selle seadme jahutusüksus sisaldab süsivesinikke. Süsteemi tohib hooldada ja laadida ainult kvalifitseeritud tehnik.
- Kontrollige regulaarselt külmiku äravooluava; vajadusel puhastage. Kui äravooluava on ummistunud, koguneb sulamisvesi seadme põhjale.

## 2.6 Hooldus

- Seadme parandamiseks võtke ühendust volitatud teeninduskeskusega. Kasutage ainult originaalvaruosi.
- Pidage meeles, et kui olete parandanud seadet ise või lasknud seda teha ebapädeval isikul, võib see kahjustada seadme ohutust ja muuta garantii kehtetuks.
- Pärast mudeli tootmise lõpetamist on 7 aasta jooksul saadaval järgmised varuosad: termostaadid, temperatuuriandurid, trükkplaadid,

valgusallikad, uksekäepidemed, uksehinged, sahtlid ja korvid. Pidage meeles, et mõned varuosad on saadaval ainult ametlikele parandajatele ning et mõned varuosad ei pruugi kõigile mudelitele sobida.

- Uksetihendid on saadaval 10 aasta jooksul pärast mudeli tootmise lõpetamist.

## 2.7 Jäätmekäitlus



### HOIATUS!

Lämbumis- või vigastusoht!

- Eemaldage seade vooluvõrgust.
- Lõigake toitekaabel seadme küljest lahti ja visake ära.
- Eemaldage uksekäepide, et vältida laste ja loomade seadmesse lõksujäämist.
- Selle seadme külmutusagensi süsteem ja isolatsioonimaterjalid on osoonisõbralikud.
- Isolatsioonivaht sisaldab tuleohtlikku gaasi. Seadme õige kõrvaldamise kohta saate täpsemaid juhiseid kohalikest omavalitsusest.
- Ärge vigastage soojusvaheti läheduses paiknevat jahutusüksust.

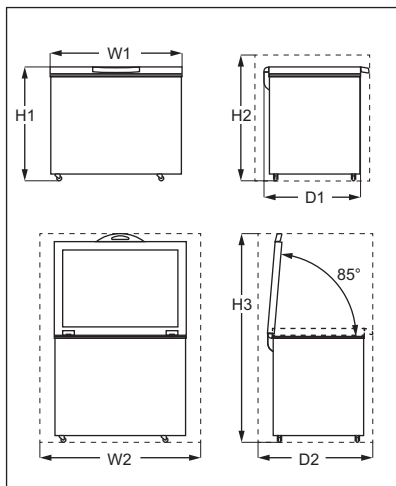
# 3. PAIGALDAMINE



### HOIATUS!

Vt ohutust käsitlevaid peatükke.

## 3.1 Mõõtmed



### Üldmõõdud <sup>1)</sup>

H1	mm	845
W1	mm	960
D1	mm	700

<sup>1)</sup> seadme laius, kõrgus ja sügavus ilma käepidemete ja tugijalgadega

### Kasutuseks vajalik ruum <sup>1)</sup>

H2	mm	945
W2	mm	1160
D2	mm	865

<sup>1)</sup> seadme kõrgus, laius ja sügavus koos käepidemete ja tugijalgadega pluss jahutava õhu vabaks ringluseks vajalik ruum

### Üldine kasutuseks vajalik ruum <sup>1)</sup>

H3	mm	1544
W2	mm	1160

### Üldine kasutuseks vajalik ruum <sup>1)</sup>

D2	mm	865
----	----	-----

<sup>1)</sup> seadme kõrgus, laius ja sügavus koos käepidemete ja tugijalgadega pluss jahutava õhu vabaks ringluseks vajalik ruum pluss minimaalne ruum, mis võimaldaks ust avada sellise nurga all, et oleks võimalik eemaldada kõiki seadme sisemisi komponente

## 3.2 Asukoht

Seade tuleb paigaldada eemale mis tahes soojusallikatest, näiteks radiaatoritest, boileritest, otsesest päikesevalgusest jm.

- Asetage seade horisontaalsesse asendisse kindlale alusele.
- Seadme paigaldamisel jälgige, et see oleks loodis.
- Suurema efektiivsuse saavutamiseks ärge paigutage seadet seinakappide alla.
- Jälgige, et õhk saaks seadme ümber vabalt liikuda.

Kui paigaldamisel ettenähtud ventilatsiooninõudeid ei järgita, töötab seade küll õigesti, kuid energiatarbimine võib olla mõnevõrra suurem.

- i** Seadet peab olema võimalik vooluvõrgust lahutada. Seetõttu peab pistik olema kergesti ligipääsetav ka pärast paigaldamist.

### 3.3 Paigutamine

See seade ei ole ette nähtud kasutamiseks sisseehitatuna.

Seade tuleb paigaldada kuiva, hästiventileeritavasse siseruumi. Välikeskkonna niiskus ei tohi ületada 75%.

See seade on ette nähtud kasutamiseks siseruumis, mille temperatuur on vahemikus 10°C kuni 43°C. Nõuetekohane töötamine on tagatud ainult selles ettenähtud temperatuurivahemikus.

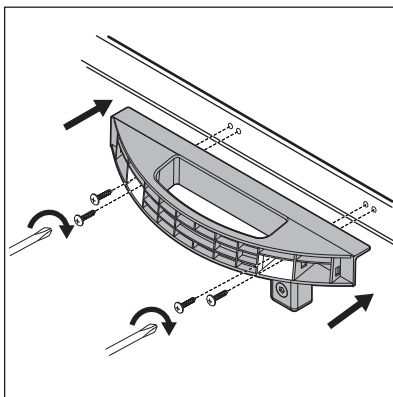
- i** Kui teil on kahtlusi seadme paigalduskoha suhtes, pöörduge tarnija, meie klienditeeninduse või lähima volitatud hoolduskeskuse poole.

### 3.4 Elektriühendus

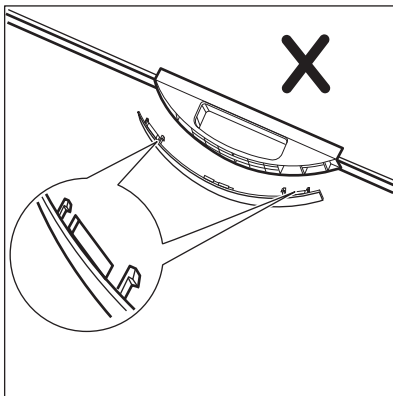
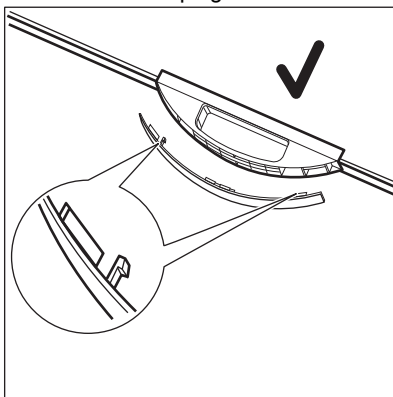
- Enne vooluvõrguga ühendamist veenduge, et andmesildil olevad elektriandmed vastavad teie kohalikule vooluvõrgule.
- Seade peab olema maandatud. Toitekaabli pistikul on selle jaoks vastav kontakt. Kui pistikupesa ei ole maandatud, konsulteerige pädeva elektrikuga ja ühendage seade eraldi maandusjuhiga, mis vastab kehtivatele normidele.
- Seadme ohutusmeetmete eiramisel vabaneb tootja mis tahes vastutusest.
- See seade vastab EÜ direktiividele.

### 3.5 Käepideme paigaldamise juhised

1. Võtke kilekotist välja käepideme põhiosa ja 4 kruvi.
2. Asetage käepideme asendisse, mida näete pildil. Kinnitage käepideme põhiosa kaane külge ristpeakruvikeeraja abil.

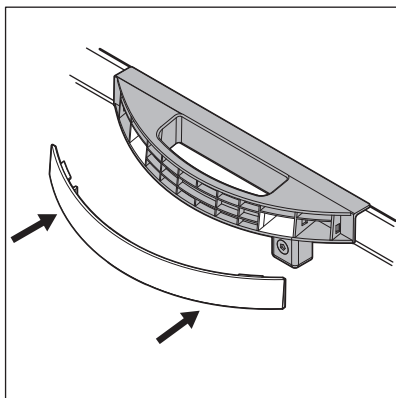


3. Võtke käepideme kate kilekotist välja. Et vältida käepideme valepidi paigaldamist, kontrollige kate suunda enne paigaldamist.

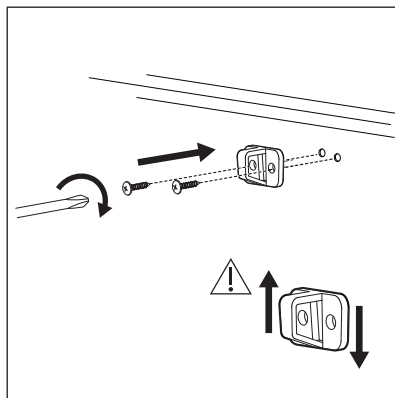


4. Vajutage kate käepideme põhiosa esiosa külge.





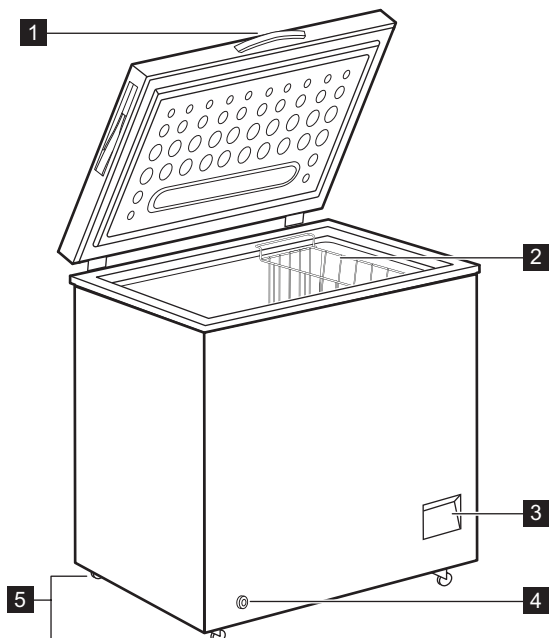
5. Mõne mudeli juurde kuulub ka lukk. Lukuhaagi paigaldamiseks võtke lukuhaak ja 2 ümarpeaga kruvi kilekotist välja. Kinnitage ristpeakruvikeeraja abil lukuhaak seadme esiküljele.



- Avage ja sulgege kaant mitu korda, et veenduda käepideme korrallikus kinnituses.

## 4. ÜLEVAADE

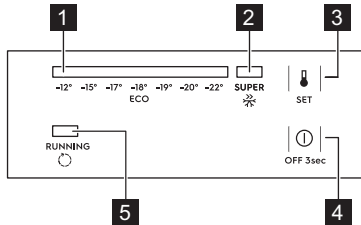
### 4.1 Seadme kirjeldus



- 1 Käepide
- 2 Korb
- 3 Juhtpaneel

## 5. JUHTPANEEL

### 5.1 Juhtpaneel



- 1 Temperatuuri indikaator
- 2 SUPER indikaator
- 3 SET (seadistamise) nupp
- 4 OFF (väljalülitamise) nupp
- 5 Töötamise näidikutuli


### 5.2 Sisse/välja lülitamine

1. Seadme sisselülitamiseks sisestage pistik seinakontakti.
2. Kui näidikutuled ei põle, vajutage 3-ks sekundiks OFF-nuppu.
3. Seadme väljalülitamiseks vajutage 3-ks sekundiks OFF-nuppu.

### 5.3 Temperatuuri reguleerimine

Temperatuuri seadistamiseks:

1. Vajutage korduvalt nuppu SET, kuni jõuate sobiva temperatuurini.

 Soovitatav temperatuur on  $-18^{\circ}\text{C}$ .

2. Temperatuuri seadistatakse 5 sekundi jooksul pärast viimast vajutust.

- 4 Välimine tühjenduskork
- 5 Rattad

Temperatuuri seadistamisel tuleb pidada meeles, et seadme sisetemperatuur sõltub:

- ruumi temperatuurist
- kaane avamise sagedusest
- säilitatava toidu kogusest
- seadme asukohast.

Kui seadet kasutatakse keskkonnas temperatuuriga  $+10^{\circ}\text{C}$  kuni  $-15^{\circ}\text{C}$ , tuleks termostaat seada kõige madalamale temperatuurile ( $-22^{\circ}\text{C}$ ), et kompressor saaks korralikult töötada.

### 5.4 SUPER-funktsioon

Funktsioon SUPER kiirendab värske toidu külmutamist, vältides samal ajal külmikus juba olevate toiduainete ebasoovitavat soojenemist.

Funktsiooni sisselülitamiseks:

1. Vajutage järjest SET-nuppu, kuni süttib SUPER-indikaator.
2. Funktsioon valitakse 5 sekundit pärast viimast vajutust.

SUPER-funktsioon lülitub 52 tunni pärast automaatselt välja ja temperatuur läheb tagasi eelmisele tasemele.

Funktsiooni saab käsitsi enne seda peatada, vajutades SET-nuppu ja valides sobiva temperatuuri.

### 5.5 Running-indikaator

See indikaator põleb, kui kompressor töötab ja kustub, kui kompressor töötamise lõpetab.

## 6. ENNE ESIMEST KASUTAMIST



### HOIATUS!

Vt ohutust käsitlevaid peatükke.

### 6.1 Sisemuse puhastamine

Enne seadme esmakordset kasutamist peske leige vee ja neutraalse seebiga üle seadme sisemus ja kõik sisetarvikud, et eemaldada uuele tootele omane lõhn, seejärel kuivatage täielikult.

**ETTEVAATUST!**

Ärge kasutage pesuaineid, abrasiivpulbreid, kloori- või õlipõhiseid puhastusvahendeid, sest need võivad seadme pinda kahjustada.

**6.2 Elektriühendus**

Seame elektrivõrku ühendamisel või juhul, kui see pärast elektrikatkestust sisse lülitub, vilguvad kõik indikaatorid üks kord. Seejärel lülitub seade uuesti eelmisele seadele.

**7. IGAPÄEVANE KASUTAMINE****HOIATUS!**

Vt ohutust käsitlevaid peatükke.



Kui vajate rohkem säilitusruumi, võite korvi välja võtta.

**7.1 Värske toidu külmutamine**

Sügavkülmutiosa sobib värske toidu külmutamiseks ning külmutatud ja sügavkülmutatud toidu pikaajaliseks säilitamiseks.

24 tunni jooksul külmutatava toidu maksimaalne kogus on näidatud andmeplaadil (vt "Tehnilised andmed").



Käivitage funktsioon SUPER 24 tundi enne toiduainete sissepanekut.

Külmutusprotsess kestab vähemalt 24 tundi; selle aja jooksul ärge muud külmutatavat toitu lisage.

**7.2 Külmutatud toidu säilitamine**

Esmakordsel käivitamisel või pärast pikemaajalist kasutuspausi laske seadmel vähemalt 24 tundi suuremal võimsusel töötada, enne kui sügavkülmutiosasse toiduaineid asetate.

**ETTEVAATUST!**

Sulatamisprotsessi tahtmatul käivitumisel, näiteks elektrikatkestuse tõttu, kui seade on olnud toiteta kauem kui tehniliste andmete tabelis toodud "tempreatuuri tõusu aeg" seda lubaks, tuleb sulatatud toit kiiresti ära tarvitada või koheselt küpsetada ja seejärel uuesti külmutada (pärast jahtumist).

**7.3 Sulatamine**

Sügavkülmutatud või külmutatud toitu võib sulatada kas külmikus või hoopis toatemperatuuril, olenevalt sellest, kui palju aega selleks on.

Väikseid toiduportsjoneid võib valmistada ka külmutatult, otse sügavkülmikust võetuna: sel juhul kulub toiduvalmistamiseks rohkem aega.

**8. VIHJEID JA NÄPUNÄITEID****8.1 Näpunäiteid energia säästmiseks**

- Seadme sisemine konfiguratsioon tagab kõige efektiivsema energiakasutuse.
- Ärge avage kaant sageli ja ärge jätke ust lahti kauemaks kui vaja.
- Mida madalamaks on temperatuur seatud, seda suurem on energiatarbimine.

- Tagage hea ventilatsioon. Ärge katke ventilatsiooniasasid ega -võret kinni.

**8.2 Näpunäiteid sügavkülmutamiseks**

- Lülitage SUPER-funktsioon sisse vähemalt 24 tundi enne toiduainete külmutusseksiooni asetamist.
- Enne külmutamist mässige toit kindlalt: fooliumisse, toidukilesse või

- kilekotti, õhukindlasse kaanega aumasse.
- Külmutamise ja sulatamise hõlbustamiseks jaotage toiduained väiksemateks portsjoniteks.
  - Kõigile külmutatud toidupakkidele on soovitatav kleepida sildid. See aitab teil toitu ära tunda ja otsustada, millises järjekorras seda tarvitada.
  - Kvaliteedi tagamiseks peaks külmutatav toit olema täiesti värske. See kehtib eeskätt puu- ja juurviljade puhul, mis tuleks külmutada kohe pärast korjamist.
  - Ärge külmutage vedelikke sisaldavaid purke, eriti aga süsihappegaasiga jooke, sest need võivad külmutamise ajal plahvatada.
  - Ärge pange sügavkülmikusse sooja toitu. Enne hoiule panekut laske toidul jahtuda toatemperatuurini.
  - Et vältida juba külmutatud toidu temperatuuri tõusu, ärge paigutage värsket külmutamata toitu otse selle vastu. Pange toatemperatuuril olev toit sügavkülmuti selsse ossa, kus pole juba külmunud toiduaineid.
  - Ärge sööge jääkuubikuid, mahlajääd või jääkomme kohe pärast sügavkülmist väljavõtmist. Külmakahjustuse oht.
  - Sulanud toitu ei tohi uuesti külmutada. Kui toit on sulanud, tuleb see keeta või küpsetada, jahutada ja alles siis külmutada.

### 8.3 Näpunäiteid külmutatud toiduainete säilitamiseks

- Sügavkülmasseksioon on tähistatud sümboliga .

### 8.5 Säilivusaeg

Toiduaine tüüp	Säilivusaeg (kuud)
Leib	3
Puuviljad (välja arvatud tsitruselised)	6 - 12
Köögilviljad	8 - 10
Järelejäänud toit, lihata	1 - 2
<b>Piimatooted</b>	

- Sobivaim temperatuur, mis tagab külmutatud toiduainete säilimise, on -18 °C või sellest madalam. Kõrgem temperatuur külmikus võib toidu säilivusaega lühendada.
- Külmutatud toiduainete säilitamiseks sobib kogu sügavkülmikuseksioon.
- Jätke toiduainete ümber veidi vaba ruumi, et õhk pääseks vabalt liikuma.
- Õigete säilitusnõuete teadasaamiseks vaadake kindlasti pakendil toodud teavet.
- Tähtis on pakkida toiduained nii, et vesi, niiskus või kondensvesi ei pääse pakendisse.

### 8.4 Ostunõuanded

Pärast sisseoste:

- Kontrollige, ega pakend pole katki - selline toit võib olla riknenud. Kui pakend on paisunud või märg, võib see viidata valedele säilitustingimustele ja sellele, et sulamine võib olla juba alanud.
- Et piirata külmutatud toiduainete sulamahakkamist, ostke need alati kõige viimasena ja kasutage transportimisel termoisolatsiooniga külmakotti.
- Poest koju jõudes asetage külmutatud toiduained kohe sügavkülmikusse.
- Kui märkate, et toit on kasvõi osaliselt sulanud, ärge seda uuesti külmutage. Tarvitage see ära esimesel võimalusel.
- Jälgige aegumiskuupäeva ja muud pakendil olevat säilitusinfot.

Toiduaine tüüp	Säilivusaeg (kuud)
Või	6 - 9
Pehme juust (nt mozzarella)	3 - 4
Kõva juust (nt parmesan, tšedar)	6
<b>Mereannid</b>	
Rasvane kala (nt lõhe, makrell)	2 - 3
Lahja kala (nt tursk, lest)	4 - 6
Krevetid	12
Puhastatud merekarbid ja rannakarbid	3 - 4
Küpsetatud kala	1 - 2
<b>Liha</b>	
Linnuliha	9 - 12
Veiseliha	6 - 12
Sealiha	4 - 6
Lambaliha	6 - 9
Vorst	1 - 2
Sink	1 - 2
Järelejäänud toit, lihaga	2 - 3

## 9. PUHASTUS JA HOOLDUS



### HOIATUS!

Vt ohutus käsitlevaid peatükke.

### 9.1 Puhastamine



#### ETTEVAATUST!

Eemaldage seade vooluvõrgust enne igasuguste hooldustööde tegemist.



Ärge kasutage seadme seesmise osa puhastamiseks pesuvahendeid, söövitavaid tooteid, lõhnastatud puhastusvahendeid või poleerimisvaha. Ärge kasutage seadme puhastamiseks aurupuhastit. Vältige jahutussüsteemi kahjustusi.

1. Lülitage seade välja.
2. Eemaldage säilitatavad toiduained, pakkige need mitme ajalehekihi sisse ja asetage jahedasse kohta.

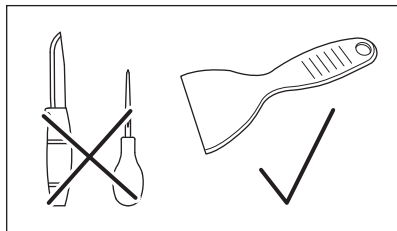
3. Puhastage seadet ning selle tarvikuid regulaarselt sooja vee ja neutraalse pesuvahendiga. Puhastage kaane tihend ettevaatlikult.
4. Kuivatage seade täielikult.
5. Ühendage toitepistik pistikupesasse.
6. Lülitage seade sisse.
7. Seadke temperatuur MAX-seadele ja sulgege kaas. Pärast kahe-kolme tunni möödumist pange väljavõetud toiduained uuesti kappi tagasi.
8. Seadke temperatuur sobivale tasemele.

### 9.2 Härmatise mahakraapimine



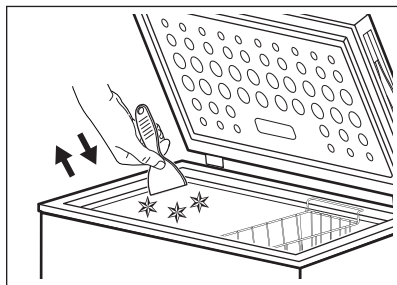
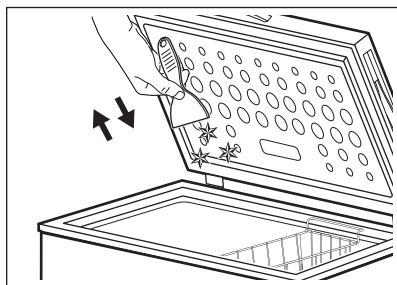
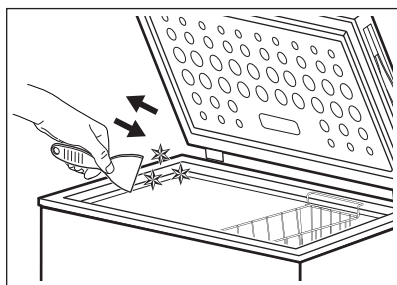
#### ETTEVAATUST!

Ärge kunagi kasutage tekkinud härmatise eemaldamiseks teravaid metalltööriistu, kuna need võivad seadet kahjustada.



Härmatiss võib tekkida kapi raami või sisemisele pinnakattele pärast teatud kasutusaega.

Härmatiss on soovitatav plastist jääkaabitsaga (kaasas tarvikute kotis) korra kuus ära kraapida.



### 9.3 Külmiku sulatamine

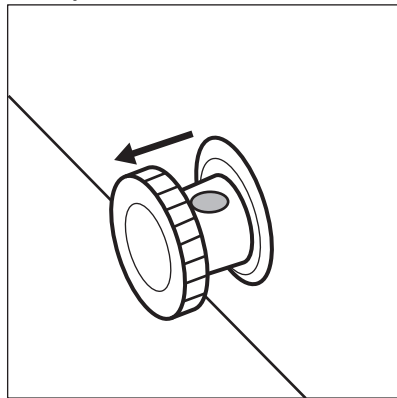


#### ETTEVAATUST!

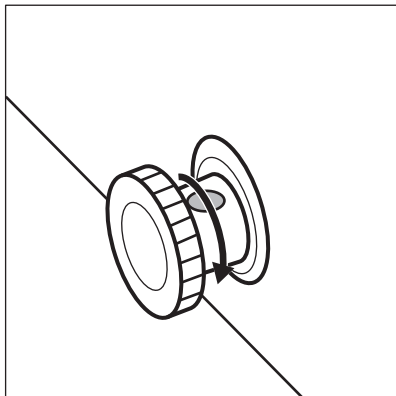
Ärge kasutage sulatamisprotsessi kiirendamiseks mehaanilisi või elektrilisi seadmeid. Ärge kasutage mistahes kunstlikke vahendeid.

Sulatage sügavkülmik, kui härmatisekihi paksus on ligikaudu 4–5 mm.

1. Lülitage seade välja.
2. Eemaldage kõik säilitatavad toiduained, pakkige need ajalehepaberisse ning viige külma kohta.
3. Eemaldage tühjenduskork seadme seest.
4. Jätke kaas lahti.
5. Asetage kandik välimise tühjenduskorgi alla.
6. Tõmmake välimine tühjenduskork välja.



7. Keerake tühjenduskorki 180 kraadi, et lasta veel kogumisrenni voolata.



Jälgige, et vesi kogumisrennist üle ääre ei voolaks.

8. Puhastage sisemus ja kuivatage hoolikalt.
9. Lülitage seade sisse.
10. Seadke temperatuur kõrgemale seadele ja sulgege kaas. Pärast kahe-kolme tunni möödumist pange väljavõetud toiduained uuesti kappi tagasi.
11. Seadke temperatuur sobivale tasemele.

## 10. VEAOTSING



### HOIATUS!

Vt ohutust käsitlevaid peatükke.

### 10.1 Mida teha, kui...



Seadmest võib kosta erinevaid helisid (nt mulisemist, põrinat, praksumist, klõpsumist jm), mis on normaalsed tööhelid.

Probleem	Võimalik põhjus	Lahendus
Seade ei tööta.	Seade on välja lülitatud.	Lülitage seade sisse.
	Pistik ei ole pistikupesaga ühendatud.	Kontrollige, kas seade on õigesti ühendatud.
	Pistikupesas puudub pinge.	Ühendage seade mõnda teise pistikupesasse. Võtke ühendust kogemustega elektrikuga.
Seade tekitab müra.	Seade on valesti toetatud.	Kontrollige seadme stabiilsust. Vaadake jaotist „Asukoht“.
	Seade puutub vastu seina või muid esemeid.	Liigutage seadet veidi. Vaadake jaotist „Asukoht“.
Temperatuuri indikaator vilgub vasakult paremale.	Temperatuurianduri tõrge.	Pöörduge volitatud hooldekeskusse.
Kaas ei sulgu täielikult.	Toiduaine pakendid on kaane eest.	Paigutage pakendid õigel viisil.
	Seadmest on liiga palju härramatist.	Sulutage seade. Vaadake jaotist „Sügavkülmiku sulatamine“.

<b>Probleem</b>	<b>Võimalik põhjus</b>	<b>Lahendus</b>
Kaant on keeruline avada.	Kaane tihend on määrdunud või kleepuv.	Puhastage tihend.
Lamp ei tööta.	Lamp on defektne.	Trumli LED-ide asendamiseks pöörduge teeninduskeskuse.
Kompressor töötab kogu aeg.	Temperatuur on valesti seatud.	Vaadake jaotist „Temperatuuri reguleerimine“.
	Külmutamiseks paigutati seadmesse korruga liiga suur kogus toiduaineid.	Oodake mõni tund, seejärel kontrollige uuesti temperatuuri.
	Ruumi temperatuur on liiga kõrge.	Vaadake kliimaklassi tabelit andmesildil või jaotist „Paigaldamine“.
	Seadmesse paigutatud toidudained olid liiga soojad.	Enne külmikusse paigutamist laske neil jahtuda toatemperatuurini.
	Kaas ei ole korralikult suletud.	Vaadake, kas kaas sulgub õigesti või ega tihendid pole määrdunud või katki.
	SUPER-funktsioon on sisse lülitatud.	Vt jaotist „SUPER-funktsioon“.
Külmikus on liiga palju härmatist ja jääd.	Kaas ei ole korralikult suletud või on tihend deformeerunud või määrdunud.	Kontrollige, kas kaas sulgub korralikult. Puhastage tihendit või vahetage see kahjustuste korral välja.
	Temperatuur on valesti seatud.	Vaadake jaotist „Temperatuuri reguleerimine“.
Kompressor ei hakka kohe tööle pärast SUPER vajutamist või pärast temperatuuri muutmist.	See pole tõrge ja on normaalne.	Kompressor käivitub teatud aja pärast.
Temperatuur on seadmes liiga madal või kõrge.	Temperatuuri regulaator on seadistatud valesti.	Valige kõrgem või madalam temperatuur.
	Kaas ei ole korralikult suletud.	Vaadake, kas kaas sulgub õigesti või ega tihendid pole määrdunud või katki.
	Toodete temperatuur on liiga kõrge.	Enne külmikusse paigutamist laske neil jahtuda toatemperatuurini.
	Hoiustasite korruga liiga palju tooteid.	Pange külmikusse korruga vähem tooteid.

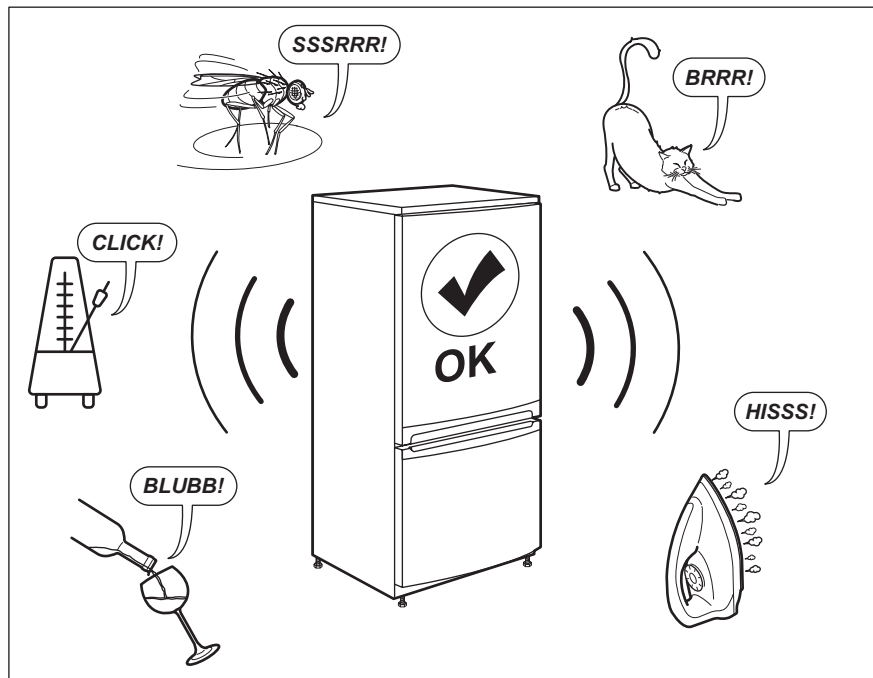


Probleem	Võimalik põhjus	Lahendus
	Jääkihi paksus sisevoodril on suurem kui 4–5 mm.	Sulatage seade. Vaadake jaotist „Sügavkülmiku sulatamine“.
	Kaant on avatud liiga tihti.	Avage kaas ainult vajadusel.
	SUPER-funktsioon on sisse lülitatud.	Vt jaotist „SUPER-funktsioon“.
	Külmutatavad tooted on paigutatud üksteisele liiga lähedale.	Veenduge, et seadmes on külma õhu ringlus.
	Seade on soojusallikale liiga lähedal.	Vaadake jaotist „Asukoht“.

Kui seade ei hakka tööle ka pärast loetletud punktide kontrollimist, pöörduge lähimasse volitatud teeninduskeskusse.

Tehke kindlaks seadme mudel ja seerianumber, kui te volitatud teeninduskeskuse poole pöördate. See kiirendab vajaliku abi andmist.

## 11. HELID



## 12. TEHNILISED ANDMED

Tehnilised andmed asuvad seadme siseküljel oleval andmesildil ning energiamärgisel.

Seadme energiamärgisel olevalt QR-koodilt leiate veebilingi teabele, mis on seotud selle seadme jõudlusele vastavalt EL EPREL-i andmebaasis kirjeldatule. Hoidke energiamärgis alles koos kasutusjuhendiga ja kõigi muude dokumentidega, mis seadmega kaasnesid.

Sama teavet EPREL-is on võimalik leida ka lingilt <https://eprel.ec.europa.eu>, kasutades mudeli nime ja tootenumbrit, mis on toodud andmesildil.


Täpsemat teavet energiamärgisel toodud andmete kohta leiate aadressilt [www.theenergylabel.eu](http://www.theenergylabel.eu).


## 13. TEAVE KATSEASUTUSTELE

Selle seadme paigaldamine ja ettevalmistamine ökodisaini kinnituse saamiseks peab vastama standardile EN 62552. Ventilatsiooninõuded, paigaldusniši mõõtmed ja minimaalne

kaugus tagaseinast on toodud käesoleva kasutusjuhendi 3. jaotises. Lisateavet (sh infot täitmise kohta) saate tootjalt.

## 14. JÄÄTMEKÄITLUS

Sümboliga  tähistatud materjalid võib ringlusse suunata. Selleks viige pakendid vastavatesse konteineritesse. Aidake hoida keskkonda ja inimeste tervist ja suunake elektri- ja elektroonilised jäätmed ringlusse. Ärge visake

sümboliga  tähistatud seadmeid muude majapidamisjäätmete hulka. Viige seade kohalikku ringluspunkti või pöörduge abi saamiseks kohalikku omavalitsusse.