

ZACO

Naudojimo instrukcija

Robotas-dulkių siurblys

Modelis: V5x



Lietuviškai

www.zacorobot.eu

Gerbiamas pirkėjau,

dėkojame, kad įsigijote robotą-dulkių siurbį ZACO V5x! Jūs prisijungėte prie milijonų žmonių, kurie valo naudodami robotus – išmanesniu būdu tai padaryti.

Kad savo robotą išnaudotumėte kuo geriau, skirkite šiek tiek laiko šiai instrukcijai perskaityti ir susipažinti su robotu. Jeigu naudojimo metu kiltų kokių nors problemų, nesivaržydami pirmiausiai susiekite su mūsų klientų aptarnavimo tarnyba arba apsilankykite interneto svetainėje www.zacorobot.eu, kur rasite daugiau informacijos.

Prie mūsų prisijungę per feisbuką ar tviterį, galėsite pasinaudoti šiais išskirtiniais privalumais:

- gausite su jūsų konkrečiu robotu susijusią pagalbą, įskaitant atsakymus į klausimus, patarimus dėl priežiūros, demonstracinius vaizdo įrašus, tiesioginį pokalbį ir dar daugiau;
- gausite gaminio atnaujinimus ir kitą vertingą informaciją apie naujus robotus, išskirtines nuolaidas ir specialią reklaminę medžiagą.

Prie mūsų prisijunkite šiais būdais:

per feisbuką: facebook.com/zacorobotics

per tviterį: twitter.com/ZACOROBOTIC

Mėgaukitės visomis švaramis savo gyvenimo dienomis!

Nuoširdžiausi linkėjimai

ZACO Innovation

ZACO klientų aptarnavimo padalinys

Klientų aptarnavimo padalinio numeriai:

00800-42377961 (nemokamas skambutis Europoje)

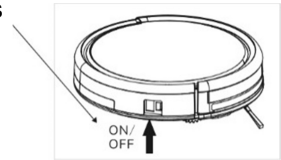
0209-513038-383 (tiesioginis skambutis Vokietijoje)

El. paštas: support@zacorobot.eu

Svarbūs patarimai

Kaip naudoti

- Prieš naudodami robotą, įsitikinkite kad jo maitinimas įjungtas. Skirkite šiek tiek laiko apžvelgti zoną, kurią valysite, ir pašalinkite visas kliūtis.
- Siekdamas gerai išvalyti, robotas per tą pačią grindų vietą pervažiuos kelis kartus.
- Besisukantys šepetėliai mažas granules (šunų maisto, kačių kraiko) gali nusviesti šalin, tačiau galiausiai robotas jas visas susiurbs.
- Prieš keisdami šoninius šepetukus, patikrinkite, ar sutampa ant šoninio šepetuko ir roboto apačioje esantys ženklai „L“ ir „R“.
- Nustatant laiką ar sudarant grafiką, operacijos užbaigimą robotas patvirtina pyptelėjimu. Jeigu signalo neišgirdote, nustatymas nepavyko.
- Ištuštinkite dulkių rezervuarą. Galite pastebėti, kad, užsipildžius dulkių rezervuarui, robotas silpniau siurbia arba net išspjauna, tačiau joks įspėjamasis garsinis signalas neperduodamas.



Geriausių eksploatacinių savybių užtikrinimas

- Po kiekvieno naudojimo ištuštinkite V5x dulkių rezervuarą ir išvalykite filtrą.
- Filtrą negalima plauti vandeniu.
- Kai pastebite, kad V5x silpniau siurbia ir surenka mažiau nei iki tol, įdėkite naują filtrą.
- Įkrovimo dėką pastatykite prie sienos ir 1 m atstumu iš šonų bei 2 metrų atstumu priekyje pašalinkite visas kliūtis.
- Prieš kiekvieną valymo ciklą visiškai įkraukite roboto bateriją.

Baterijos tarnavimo trukmė

Kad V5x baterija kuo ilgiau tarnautų ir jis kuo geriau valytų:

- prieš pirmąjį naudojimą robotą įkrovinėkite visą naktį;
- jeigu roboto nenaudosite ilgesnį laiko tarpą, jį išjunkite maitinimo jungikliu;
- robotą kuo greičiau įkraukite. Baterijos neįkrovus kelias dienas, ji gali sugesti;
- robotą naudokite kuo dažniau.



Dėmesio!

Gaminyje yra elektronikos dalių. V5x nenardinkite į vandenį ir neapipukškite vandeniu; jį valykite tik sausu skudurėliu.

Turinys

Saugos nurodymai	4
Gaminio dalys	5
Dalių sąrašas	5
Roboto sandara	6
Dulkių rezervuaras	7
Įkrovimo dokas	7
Nuotolinio valdymo pultelis	7
Mygtuko CLEAN (VALYMAS) rodoma būseną	8
Kaip naudoti	9
Nuotolinio valdymo pultelio naudojimas	9
Pradžią	10
Paleidimas / pristabdymas / miego būseną	11
Grafikas	12
Valymo režimai	13
Programėlės atsisiuntimas	14
Priežiūra	15
Šoninių šepetukų valymas	15
Dulkių rezervuaro ir filtro valymas	15
Skardžio jutiklių ir automatinio įkrovimo kontaktų valymas	15
Priekinio ratuko valymas	16
Sutrikimų šalinimas	17
Klaidų kodų lentelė	17
Klaidų pasireiškimas	18
Gaminio techniniai duomenys	19
Naudojimo instrukcijos priedas	20

Saugos nurodymai

Prieš naudodami robotą, perskaitykite toliau pateiktus saugos nurodymus ir atsargumo priemones ir jų laikykitės.

- Prieš naudodami robotą, atidžiai perskaitykite šią naudojimo instrukciją.
- Išsaugokite šią naudojimo instrukciją.
- Atliekant bet kokias šioje naudojimo instrukcijoje neaprašytas operacijas, gali būti sužeisti naudotojai ir sugadintas gaminys.

ĮSPĖJIMAI

1. Robotą gali ardyti tik sertifikuoti specialistai. Naudotojai roboto ardyti ar taisyti negali.
2. Naudokite tik gamintojo patvirtintą adapterį. Naudojant netinkamą adapterį, gali nutrenkti elektra, kilti gaisras ar sugesti robotas.
3. Maitinimo laido, kištuko ar adapterio nelieskite šlapiomis rankomis.
4. Neleiskite, kad roboto ratukai įtrauktų drabužius ar kurią nors kūno dalį.
5. Robotą saugokite nuo cigarečių, žiebtuvėlių, degtukų ar kitų galinčių uždegti daiktų.
6. Pasibaigus įkrovimui, robotą nuvalykite.
7. Maitinimo laido neperlenkite ir neprispauskite sunkiais ar aštriais daiktais.
8. Roboto nenaudokite lauke.
9. Ant roboto nesėskite ar prie jo netvirtinkite jokių daiktų.
10. Roboto nenaudokite kitame nei pirmame namų aukšte.
11. Prieš naudodami robotą, nuo grindų patraukite visus dužius daiktus (stiklinius daiktus, šviestuvus ir t. t.) ir kitus objektus, kuriuos gali įtraukti šepetukai ar įsiurbimo anga (laidus, drabužius, popierius, užuolaidas ir t. t.).
12. Roboto nedėkite ten, kur jis gali laisvai nukristi (ant stalo, kėdės ir pan.).
13. Transportuodami robotą ar tada, kai planuojate juo nesinaudoti ilgesnį laiko tarpą, jį išjunkite maitinimo jungikliu.
14. Kad nesugadintumėte baterijos, prieš naudodami robotą, patikrinkite, ar adapteris teisingai prijungtas prie elektros lizdo.
15. Kad niekas nenugriūtų, visus namiškius informuokite apie veikiančią robotą.
16. Robotą naudokite temperatūrose nuo -10 °C iki 40 °C.
17. Robotą saugokite nuo aukštos temperatūros.
18. Prieš pašalindami bateriją, ją išimkite iš roboto.
19. Prieš išimdami bateriją, atjunkite elektrą.
20. Bateriją reikia pašalinti saugiai, laikantis vietinių taisyklių.

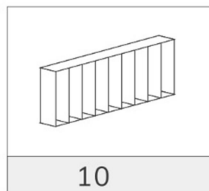
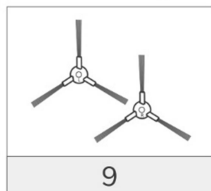
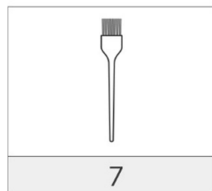
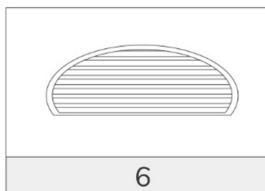
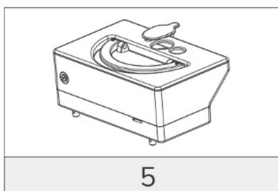
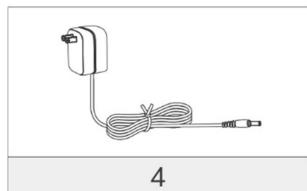
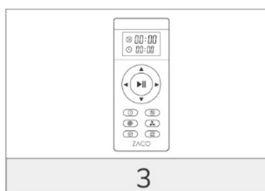
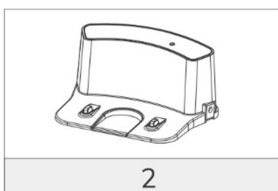
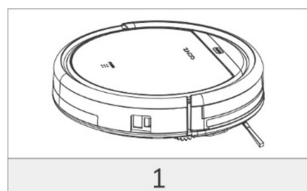
PASTABA

Šio roboto negali naudoti vaikai, protiškai neįgalūs žmonės ar per mažai patirties ir bazinių žinių turintys žmonės (nebent jie yra tinkamai prižiūrimi).

Gaminio dalys

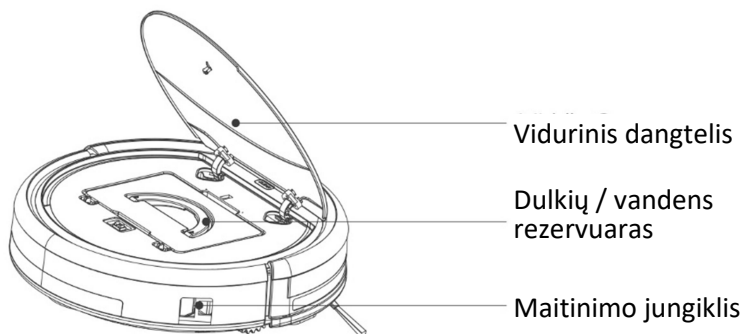
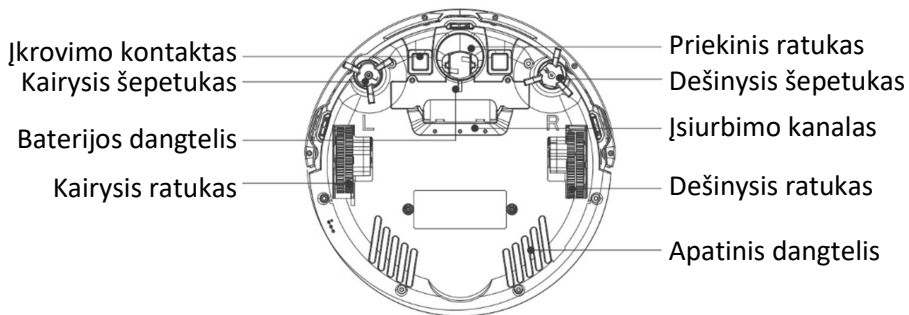
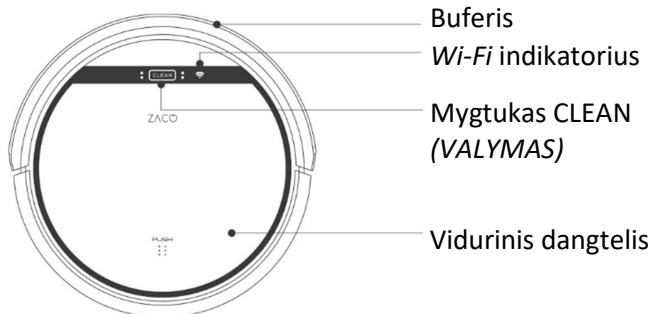
Dalių sąrašas

Nr.	Aprašymas	Kiekis
1	Pagrindinis korpusas (su baterija)	1
2	Įkrovimo dokas	1
3	Nuotolinio valdymo pultelis (baterijų nėra)	1
4	Maitinimo adapteris	1
5	Vandens rezervuaras	1
6	Drėgno valymo šluostas	1
7	Valymo įrankis	1
8	Naudojimo instrukcija	1
9	Papildomi šoniniai šepetukai	2
10	Didelio efektyvumo filtrai	2



Roboto dalys

Roboto sandara

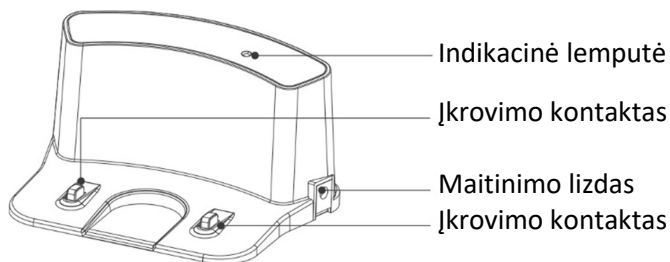


Gaminio dalys

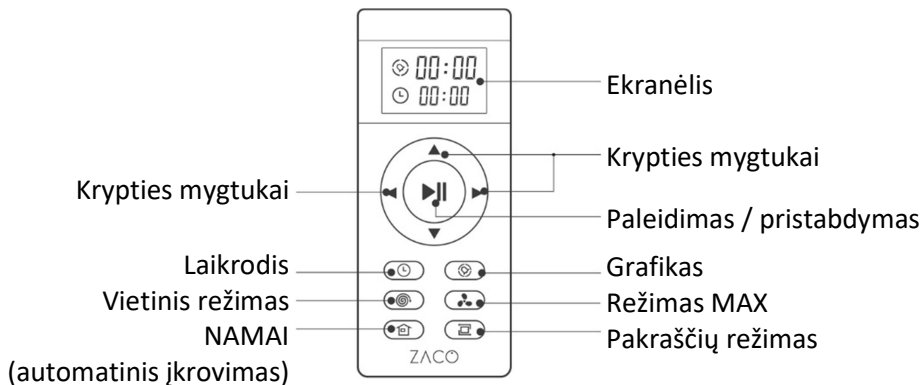
Dulkių rezervuaras



Įkrovimo dokas



Nuotolinio valdymo pultelis



Gaminio dalys

Mygtuko CLEAN (VALYMAS) rodoma būseną

Roboto būseną	Lemputės būseną
Vyksta įkrovimas	Greitai mirksi viršutinė ir apatinė indikacinės lempučių
Įkrovimas baigtas	Visos indikacinės lempučių užgesę
Pasirinktame režime	Viršutinė ir apatinė indikacinės lempučių lėtai įsijungia ir užgesa
Roboto klaida	Viršutinė ir apatinė indikacinės lempučių mirksi pakaitomis
Išsiekvojusi baterija	Mirksi apatinė indikacinė lempučių
Namų režimas	Lėtai įsijungia ir gesa apatinė indikacinė lempučių
Valymo režimas	Ištisai šviečia viršutinė indikacinė lempučių
Pakraščių režimas	Viršutinė indikacinė lempučių šviečia ištisai, apatinė – mirksi
Vietinis režimas	Apatinė indikacinė lempučių šviečia ištisai, viršutinė – mirksi
Ryšio užmezgimas	Mirksi Wi-Fi indikacinė lempučių
Sėkmingai užmezgtas ryšys	Wi-Fi indikacinė lempučių šviečia ištisai

Kaip naudoti

Nuotolinio valdymo pultelio naudojimas

- ▶|| – paleidimo / pristabdymo mygtukas
 - Valymo pasirinktu režimu paleidimas.
 - Einamojo valymo režimo sustabdymas.
 - Perėjimas iš miego būsenos į pasirinktą režimą.
- Krypties mygtukai
 - Mygtukas ▲
 - Grafiko ar laikrodžio režime padidinamas minučių ir valandų skaičius.
 - Pasirinktame režime robotas pastumiamas pirmyn.
 - Sustabdomas į objektą atsirėmęs robotas.
 - Mygtukas ▼
 - Grafiko ar laikrodžio režime sumažinamas minučių ir valandų skaičius.
 - Mygtukas ◀
 - Grafiko ar laikrodžio režime pereinama nuo minučių prie valandų.
 - Robotas pasukamas kairėn.
 - Mygtukas ▶
 - Grafiko ar laikrodžio režime pereinama nuo valandų prie minučių.
 - Robotas pasukamas dešinėn.
- 🕒 – grafikas
 - Robotui esant pasirinktame režime, pereinama į grafiko režimą.
 - Patvirtinamas valymo grafikas.
- 🕒 – laikrodis
 - Robotui esant pasirinktame režime, pereinama į laikrodžio režimą.
 - Patvirtinama laiko nuostata.
- 🏠 – namai
 - Robotas grąžinamas į įkrovimo doką.
- 🧹 – pakraščiai
 - Įjungiamas pakraščių prie sienų valymas.
- 🌀 – vietinis valymas
 - Įjungiamas tam tikrų vietų valymas.
- 👤 – maksimumo mygtukas.
 - Nustatoma maksimali siurbimo galia.



Pastabos

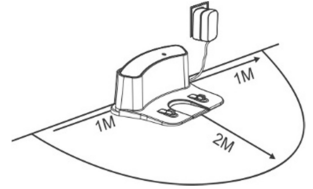
1. Į nuotolinio valdymo pultelį įdėkite dvi AAA dydžio baterijas.
2. Jeigu nuotolinio valdymo pulteliu nesinaudosite ilgesnį laiko tarpą, baterijas išimkite.

Kaip naudoti

1. Pradžia

1> Įkrovimo doką padėkite ant grindų ir prie elektros tinklo prijunkite adapterį. Pradės ištiesai šviesti ant įkrovimo doko esanti lemputė.

Pastaba. Įkrovimo doką pastatykite prie sienos ir maždaug 1 metro atstumu iš abiejų pusių bei 2 metrų atstumu iš priekio pašalinkite visas kliūtis.



2> Maitinimo jungiklio (šalia maitinimo lizdo) įjungus maitinimą, pradės šviesti ekranėlis.

(Per 10 minučių negavęs jokios komandos, robotas persijungs į miego būseną.)

Pastabos

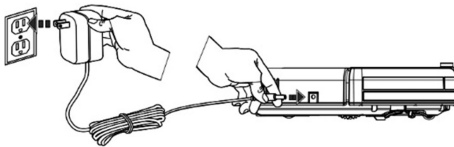
- A. Maitinimą visą laiką laikykite įjungtą, nes kitaip robotas neveiks.
- B. Maitinimą išjungus jungikliu, bus prarastas visas valymo grafikas.

Dėmesio!

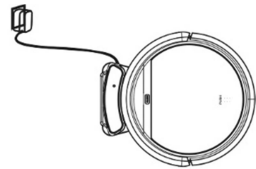
Prieš įkraudami robotą, įsitikinkite, kad maitinimas įjungtas jungikliu, nes kitaip robotas neįsikraus.

3> Robotą galima įkrauti šiais būdais:

- A. prijungiant prie elektros lizdo;
- B. nuotolinio valdymo pultelyje paspaudžiant „namų“ mygtuką – robotas sugrįš į įkrovimo doką ir automatiškai įsikraus.



A



B

Baterijos tarnavimo laiko prailginimas

- A. Prieš pirmąjį naudojimą, robotą įkrovinėkite visą naktį. Įkrovimui pasibaigus, pradės šviesti visos lemputės.
- B. Robotą dėkite tik ant prijungto prie elektros tinklo įkrovimo doko.
- C. Jeigu robotu nesinaudosite ilgesnį laiko tarpą, jį visiškai įkraukite ir, prieš padėdami į vėsią ir sausą saugojimui skirtą vietą, išjunkite maitinimo jungikliu.

4> Automatinis įkrovimas

Baigiant išsiekvoti baterijai, robotas automatiškai grįžta į įkrovimo doką.

Kaip naudoti

2. Paleidimas / pristabdymas / miego būseną

Miego būseną: robotas neveikia, mygtuko CLEAN (VALYMAS) lemputė nešviečia, maitinimo jungiklis įjungimo padėtyje.

Pasirinktas režimas: robotas neveikia, lėtai mirksi mėlyna mygtuko CLEAN lemputė.

Valymo režimas: robotas veikia, mėlyna mygtuko CLEAN lemputė šviečia ištiesai.

1> Paleidimas

A. Įsitinkite, kad maitinimo jungiklis yra įjungimo padėtyje.

B. Kad prasidėtų valymas, paspauskite ant roboto arba nuotolinio valdymo pultelyje esantį mygtuką CLEAN.

Pastaba. Jeigu robotas yra miego būsenoje, kad jis iš jos išeitų, paspauskite mygtuką CLEAN. Mygtuką CLEAN paspaudus dar kartą, prasidės valymo ciklas.

2> Pristabdymas

Paspausdami roboto ar nuotolinio valdymo pultelio mygtuką, valymo režimą pakeiskite į pasirinktą režimą

Pastaba. Kai robotas pristabdytas, paspausdami mygtuką CLEAN, įjungsite valymo režimą.

3> Miego būseną

Perjungimas iš pasirinkto režimo į miego būseną:

jeigu robotas 10 minučių negauna jokios komandos, jis automatiškai persijungia į miego būseną.

Kaip naudoti

3. Grafikas

Kad robotas pradėtų valyti tam tikru laiku, galite sudaryti grafiką.

Pastaba

Pakeitę nuotolinio valdymo pultelio bateriją, nepamirškite iš naujo nustatyti laikrodį ir sudaryti grafiką. Nustačius laiką, robotas pradės veikti pagal jūsų sudarytą grafiką.

Laiko nustatymas

1. Nuotolinio valdymo pultelį nukreipkite į robotą (įsitikinkite, kad jis įjungtas maitinimo jungikliu).
2. Paspauskite laikrodžio mygtuką ir krypties mygtukais nustatykite laiką.
3. Paspausdami laikrodžio mygtuką, įrašykite nuostatį. Norėdami atšaukti grafiką, išjunkite robotą.

Grafiko sudarymas

Kol roboto neišjungssite maitinimo jungikliu, jis veiks pagal sudarytą grafiką.

1. Nuotolinio valdymo pultelį nukreipkite į robotą.
2. Paspauskite grafiko mygtuką ir krypties mygtukais sudarykite grafiką.
3. Paspausdami grafiko mygtuką, įrašykite nuostatį. Norėdami atšaukti grafiką, išjunkite robotą.

Pastaba

Kai nustatote laiką ar sudarote grafiką, operacijos užbaigimą robotas patvirtina pyptelėdamas; jei signalo neišgirdote, nustatyti nepavyko.

Kaip naudoti

4. Valymo režimai

1> Automatinis valymas

Robotas kambarį išvalys automatiškai ir valymą sureguliuos pagal situaciją.

Pastaba

Kad prasidėtų automatinis valymas, paspauskite ant roboto ar nuotolinio valdymo pultelyje esantį mygtuką CLEAN (VALYMAS).

2> Vietinis valymas

- A. Robotui veikiant, paspauskite nuotolinio valdymo pultelyje esantį vietinio valymo mygtuką. Robotas pradės sukis ratu ir, baigęs valyti dėmę, vėl persijungs į automatinio valymo režimą.
- B. Esant pasirinktam roboto režimui, paspauskite nuotolinio valdymo pultelyje esantį vietinio valymo mygtuką. Robotas pradės sukis ratu ir, baigęs valyti dėmę, vėl persijungs į pasirinktą valymo režimą.

3> Pakraščių valymas

Robotą padėkite pakraštyje (prie sienos) ir, nuotolinio valdymo pultelyje paspausdami pakraščių valymo mygtuką, pradėkite pakraščių valymą

Pastaba

Kai robotas nebegalės aptikti pakraščių, pakraščių valymas automatiškai išsijungs; pakraščių valymą galite išjungti ir rankiniu būdu – paspausdami CLEAN.

Programėlės atsisiuntimas

Robotą nuotoliniu būdu galima valdyti per mobiliąją programėlę.
Programėlės naudojimo instrukcija yra jos sąsajoje.



 ZACO Robot APP



 ZACO Robot APP

Priežiūra

1. Šoninių šepetukų valymas

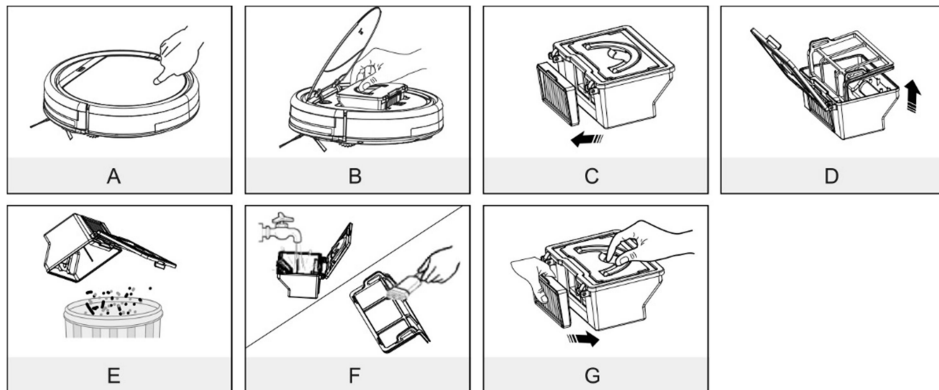
Kai šoniniai šepetukai užsiteršia, juos išvalykite, o kai sugenda – pakeiskite.

Pastaba. Prieš uždėdami šoninius šepetukus, patikrinkite, ar sutampa ant jų ir roboto apačioje esantys ženklai „L“ ir „R“.

2. Dulkių rezervuaro ir filtro valymas

Atlikdami žemiau esančiuose paveikslėliuose pavaizduotus veiksmus, po kiekvieno naudojimo ištuštinkite ir išvalykite dulkių rezervuarą.

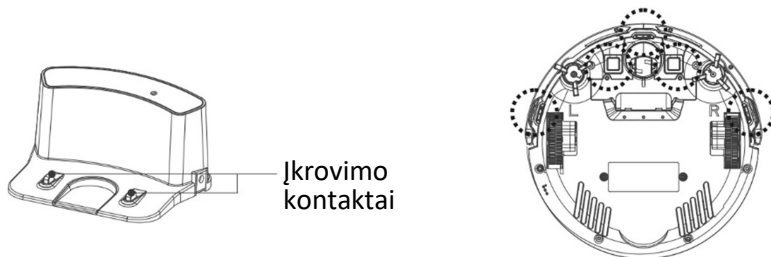
- Išėmę dulkių rezervuarą, patikrinkite, ar įsiurbimo kanale nėra pašalinių daiktų ir prireikus pašalinkite juos.
- Filtrą valykite kas 15–30 naudojimo dienu; jį keiskite ne rečiau kaip kartą per 6 mėnesius.
- Filtrą ir pirminius filtrus įdėkite tik tada, kai jie sausi.
- Prireikus, filtrą ir pirminį filtrą galima pakeisti.



3. Skardžio jutiklių ir automatinio įkrovimo kontaktų valymas

Jutiklio langelį ir automatinio įkrovimo kontaktus nuvalykite sausu drėgnu skudurėliu.

Pastaba: įkrovimo doke esančius įkrovimo kontaktus reikia valyti, kai jie užsiteršia.

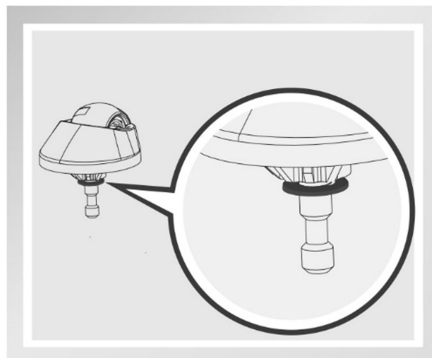
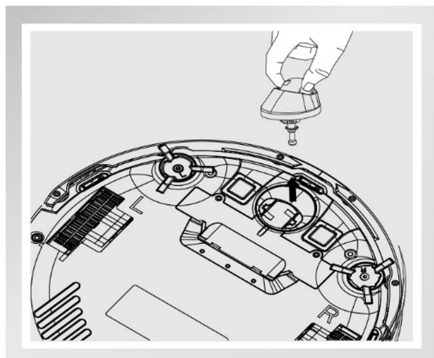


Priežiūra

4. Priekinio ratuko valymas

Kai priekiniame ratuke prisirenka pašalinių medžiagų, pablogėja valymas, todėl ratuką išvalykite toliau aprašytu būdu.

- (1) Vertikaliai ištraukite ratuką ir išvalykite jį. Pažiūrėkite, ar nenusiėmė tarpiklis.
- (2) Išvalę priekinį ratuką, būtinai uždėkite tarpiklį.



Sutrikimų šalinimas

1. Klaidų kodų lentelė

Kai robotas susiduria su tam tikromis problemomis, apie tai jis praneša pyptelėdamas.

● – trumpas signalas

Nr.	Signalas	Priežastis	Sprendimas
01	●	Neveikia ratukai arba šoniniai šepetukai.	Patikrinkite ratukus arba šoninius šepetukus.
02	● ●	Nesuveikia skardžio jutiklis arba buferio jutiklis.	Nuvalykite skardžio jutiklį ir švelniai papurtydami buferį, patikrinkite, ar nėra pašalinių medžiagų.
03	● ● ●	Užstringa pagrindinis korpusas.	Pajudinkite pagrindinį korpusą ir vėl paleiskite.

Pastaba: jeigu aukščiau išvardinti sprendimai nepadeda, imkitės toliau aprašytų veiksmų.

1. Išjungdami ir vėl įjungdami maitinimą, robotą grąžinkite į pradinę būseną.
2. Jeigu grąžinimas į pradinę būseną nepadeda, susisiekite per support@zacorobot.eu.

Sutrikimų šalinimas

2. Klaidų pasireiškimas

Klaidos pasireiškimas	Galima priežastis	Sprendimas
Mažame plote sukasi ratu.	Užstrigę šoniniai ratukai.	- Nuo šoninių ratukų pašalinkite plaukus ir nešvarumus. - Uždėdami ratukus, juos įspauskite ir įsitikinkite, kad jie gali laisvai sukstis. - Robotą vėl paleiskite kitoje vietoje.
Juda atgal.	Nešvarus ar sugedęs skardžio jutiklis.	Patikrinkite skardžio jutiklio lęšį. Nuvalykite arba, jeigu reikia, pakeiskite.
Pakartotinai trinksi į kliūtis.	Užstrigęs buferis.	- 10–20 kartų patapšnokite per buferį, kad iš jo pašalintumėte nešvarumus. - Atlaisvinkite buferio varžtą.
Sutrupėjęs veikimo laikas.	- Sumažėjusi baterijos talpa. - Robotas ne visiškai įkrautas.	- Pakeiskite bateriją. - Įkraukite robotą.
Vykstant įkrovimui, nešviečia mygtukas CLEAN.	- Įkrovimo kontaktuose užstrigo plaukai ar mažos nešvarumų dalelės. - Robotas blogai susijungia su įkrovimo kontaktais.	- Nuvalykite įkrovimo kontaktus. - Patikrinkite, ar robotas prisijungęs prie įkrovimo kontakty.
Surenka mažiau nešvarumų ir šiukšlių.	Nešvarus arba sudrėkęs filtras.	Išvalykite arba pakeiskite filtrą.
Išspjauna šiukšles.	Užsipildė dulkių rezervuaras.	Ištuštinkite dulkių rezervuarą.
Robotas neįsijungia pagal grafiką.	- Nepavyko įrašyti grafiko. - Iš naujo paleidus robotą, grafikas buvo atšauktas. - Maitinimo jungiklis išjungimo padėtyje. - Išsiekvojusi baterija. - Komponentuose prisirinko šiukšlių.	- Iš naujo sudarykite grafiką. Sudarymo pabaigoje sulaukite patvirtinančio signalo. - Robotą įjunkite maitinimo jungikliu. - Robotą įjunkite maitinimo jungikliu ir uždėkite ant įkrovimo doko, kad kitą kartą būtų visiškai įsikrovęs. - Robotą išjunkite maitinimo jungikliu ir ištuštinkite dulkių rezervuarą. - Išvalykite šoninius šepetukus ir pagrindinius šepetukus.

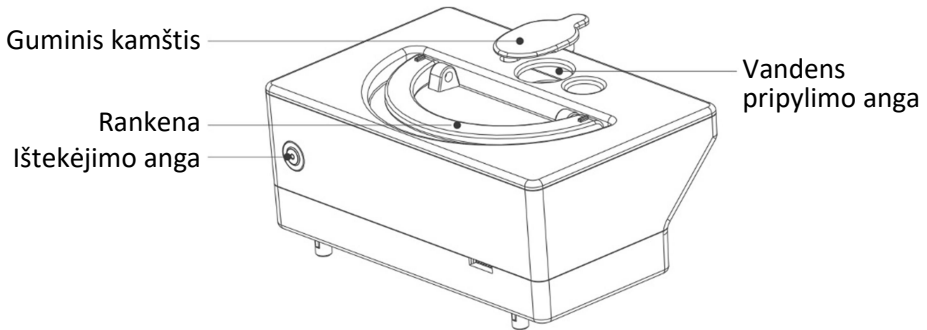
Gaminio techniniai duomenys

Klasė	Parametras	Vertė
Mechaniniai techniniai duomenys	Skersmuo	300 mm
	Aukštis	81 mm
	Svoris	2,24 kg
Elektriniai techniniai duomenys	Įtampa / galia	14,4 V / 22 W
	Baterijos tipas	Ličio jonų
Valymo techniniai duomenys	Dulkių rezervuaro talpa	0,3 l
	Įkrovimo tipas	Automatinis įkrovimas / rankinis įkrovimas
	Valymo režimas	Automatinis, vietinis, pakraščių, pagal kasdieninį grafiką
	Įkrovimo trukmė	< 350 min.
	Valymo trukmė	Apie 90 min.
Mygtuko ant pagrindinio korpuso tipas		Jutiklinis mygtukas

Pastaba: šio gaminio sandėliavimo temperatūra yra tarp -10 °C ir 40 °C.

Naudojimo instrukcijos priedas

(Galioja tik modeliui su vandens rezervuaru)



1. Sausasis valymas atliekamas su dulkių rezervuaru, o šlapiasis valymas – su vandens rezervuaru.
2. Naudojant vandens rezervuarą, ant roboto turi būti uždėtas šluosto laikiklis su šluostu.
3. Į vandens rezervuarą pripilkite vandens.
4. Atidarykite roboto dangtelį ir į korpusą įdėkite vandens rezervuarą. Rezervuaro vandens ištekėjimo anga turi **sutapti** su roboto korpuse esančia vandens įtekėjimo anga.
5. Uždarykite roboto dangtelį ir, kad prasidėtų drėgnasis valymas, paspauskite mygtuką CLEAN. Drėgnojo valymo metu dulkių siurbimo funkcija nenaudojama.
6. Siekiant geresnių valymo rezultatų, prieš drėgnąjį valymą patartina išsiurbti dulkes (atlikti sausąjį valymą).
7. Vanduo iš vandens rezervuaro teka savaime, todėl, kai rezervuare yra vandens, rezervuaro negalima palikti stovėti roboto viduje ar išorėje. Dėl to ant grindų pritekės vandens.
8. Kai robotą-dulkių siurbliį įkrovinėjate, iš jo išimkite vandens rezervuarą.

ZACO klientų aptarnavimo padalinys

Nemokamas skambutis Europoje: 00800-42377961

Tiesioginė linija DE: 0209-513038-380

El. paštas: support@zacorobot.eu

Interneto svetainė: www.zacorobot.eu