



Reģistrējiet savu jauno  
ierīci "MyBosch" tūlīt un  
saņemiet bezmaksas  
priekšrocības:  
[www.bosch-home.lv](http://www.bosch-home.lv)

# Žāvētājs

**WQB245CBSN**

**lv** Lietošanas rokasgrāmata un uzstādīšanas instrukcija

# Plašāku informāciju, lūdzu, skatiet digitālajā lietošanas instrukcijā.



## Saturs

<b>1 Drošība .....</b>	<b>4</b>	<b>8 Sausuma pakāpe .....</b>	<b>28</b>
1.1 Vispārīga informācija.....	4	8.1 Sausuma pakāpes maiņa.....	28
1.2 Paredzētā izmantošana .....	4	8.2 Sausuma pakāpes pielāgošana .....	28
1.3 Lietotāju grupas ierobežojumi .....	4	<b>9 Programmas.....</b>	<b>29</b>
1.4 Droša uzstādīšana .....	5	9.1. Automātiskās programmas .....	29
1.5 Droša lietošana.....	7	9.2. Laika programmas .....	30
1.6 Droša tīrīšana un apkope.....	9	<b>10 Piederumi.....</b>	<b>32</b>
<b>2 Materiālu .....</b>	<b>11</b>	<b>11 Veļa .....</b>	<b>33</b>
<b>sabojāšanas novēršana .....</b>	<b>11</b>	11.1 Veļas sagatavošana.....	33
<b>3 Vides aizsardzība un enerģijas</b>		<b>12 Darbināšanas pamati .....</b>	<b>33</b>
<b>taupīšana.....</b>	<b>11</b>	12.1 Ierīces ieslēgšana .....	33
3.1 Iepakojuma nodošana atkritumos....	11	12.2 Programmas iestatīšana .....	33
3.2 Enerģiju un dabas resursus.....	11	12.3 Programmas iestatījumu	
3.3 Enerģijas taupīšanas režīms.....	12	saglabāšana .....	33
<b>4 Uzstādīšana un pieslēgšana .....</b>	<b>12</b>	12.4 Veļas iekraušana .....	34
4.1 Ierīces izpakošana .....	12	12.5 Programmas palaišana.....	34
4.2 Iepakojuma saturs.....	12	12.6 Veļas pievienošana .....	34
4.3 Prasības uzstādīšanas vietai.....	13	12.7 Programmu atcelšana .....	34
4.4 Ūdens notekas šļūtene .....	13	12.8 Veļas izkraušana.....	34
4.5 Ierīces nolīmeņošana .....	16	12.9 Ieslēdziet ierīci gaidīšanas režīmā... 34	
4.6 Durvju vēršanās puses maiņa .....	16	12.10 Pūku filtrs.....	34
4.7 Ierīces pievienošana strāvas avotam 19		12.11 Kondensāta tvertne.....	36
<b>5 Iepazīšanās ar ierīci .....</b>	<b>20</b>	<b>13 Bērnu drošības slēdzis .....</b>	<b>37</b>
5.1 Ierīce.....	20	13.1 Bērnu drošības slēdža ieslēgšana.... 37	
5.2 Vadības pogas.....	21	13.2 Bērnu drošības slēdža izslēgšana.... 37	
5.3. Darbināšanas principi .....	21	<b>14 Burzījumu izlīdzināšanas funkcija 37</b>	
<b>6 Ekrāns .....</b>	<b>22</b>	14.1 Programmas ar burzījumu	
<b>7 Pogas .....</b>	<b>24</b>	izlīdzināšanas funkciju palaišana..... 37	
		14.2 Ūdens tvertnes piepildīšana .....	38

<b>15 “Home Connect” .....</b>	<b>39</b>	<b>21 Klientu apkalpošanas dienests .....</b>	<b>55</b>
15.1 Kā iestatīt .....	40	21.1 Ierīces numurs (E-Nr.) un ražošanas numurs (FD).....	55
15.2 “Home Connect” iestatīšana.....	40	<b>22 Patēriņa vērtības .....</b>	<b>56</b>
15.3 “Home Connect” izvēlne.....	40	<b>23 Tehniskās specifikācijas .....</b>	<b>57</b>
15.4 Wi-Fi aktivizēšana ierīcē.....	40	23.1 Informācija par bezmaksas un atvērtā pirmkoda programmatūru.....	58
15.5 Ierīces Wi-Fi izslēgšana.....	41	<b>24 Atbilstības deklarācija .....</b>	<b>58</b>
15.6 Ierīces tīkla iestatījumu atiestatīšana.....	41		
15.7 Attālinātā palaišana.....	41		
15.8 Intelektiskie programmas ieteikumi.....	41		
15.9 Attālinātā diagnostika.....	42		
15.10 Datu aizsardzība .....	42		
<b>16 Pamata iestatījumi .....</b>	<b>43</b>		
16.1 Pamata iestatījumu pārskats.....	43		
16.2 Pamata iestatījumu mainīšana.....	44		
<b>17 Ierīces apkope.....</b>	<b>44</b>		
17.1 Sagatavošanās ierīces apkopei .....	44		
17.2 Ierīces apkopes programmas izsaukšana .....	44		
17.3 Pamata ierīces apkopes programmas palaišana.....	45		
17.4 Ierīces intensīvās apkopes programmas palaišana.....	45		
<b>18 Tīrīšana un apkope .....</b>	<b>47</b>		
18.1 Padomi tīrīšanai un kopšanai .....	47		
18.2 Ūdens tvertnes filtrs.....	47		
18.3 Mitruma sensors.....	47		
18.4 Kondensāta tvertnes filtrs.....	48		
<b>19 Problēmu novēršana .....</b>	<b>49</b>		
<b>20 Transportēšana, glabāšana un nodošana atkritumos .....</b>	<b>54</b>		
20.1 Ierīces sagatavošana transportēšanai .....	54		
20.2 Nolietotās ierīces nodošana atkritumos.....	54		



# 1 Drošība

Ņemiet vērā turpmāk tekstā sniegtos norādījumus par drošību.

## 1.1 Vispārīga informācija



- Izlasiet rūpīgi šo instrukciju rokasgrāmatu.
- Instrukciju rokasgrāmatu un informāciju par ierīci glabāriet drošā vietā izmantošanai nākotnē vai nākamajam īpašniekam.
- Nepievienojiet ierīci elektrībai, ja tā transportēšanas laikā ir bojāta.

## 1.2 Paredzētā izmantošana

Šo ierīci lietojiet tikai:

- Žāvē un atsvaidzina audumus, kuri mazgāti ar ūdeni un piemēroti žāvēšanai veļas žāvētājā.
- privātās mājāsaimniecībās un mājokļa videi līdzīgās telpās;
- līdz maks. 4000 m virs jūras līmeņa.

## 1.3 Lietotāju grupas ierobežojumi

Izvairieties no risku radīšanas bērniem un mazāk aizsargātām personām.

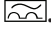
Šo ierīci drīkst lietot bērni no 8 gadu vecuma un cilvēki ar samazinātām fiziskajām, maņu/garīgajām spējām vai neatbilstošu pieredzi un/vai zināšanām, ja viņi tiek uzraudzīti vai ir apmācīti par ierīces drošu lietošanu, un ir sapratuši saistītos riskus. Neļaujiet bērniem spēlēties ar šo ierīci. Bērni nedrīkst veikt ierīces apkopi un tīrīt to, ja netiek uzraudzīti.

Neļaujiet bērniem līdz 3 gadu vecumam un lolojumdzīvniekiem piekļūt šai ierīcei.

## 1.4 Droša uzstādīšana

### **BRĪDINĀJUMS – elektriskās strāvas trieciena risks!**

Nepareizi uzstādīta ierīce rada bīstamību.

- ▶ Ierīci pievienojiet un darbiniet tikai saskaņā ar specifikācijām, kas norādītas uz parametru plāksnītes.
- ▶ Ierīci pievienojiet tikai maiņstrāvas avotam pareizi uzstādītā, sazemētā kontaktligzdā.
- ▶ Pareizi jāierīko mājokļa elektroinstalācijas aizsargvadu sistēma. Instalācijai jābūt ar pietiekami lielu šķērsriezumu.
- ▶ Ja izmanto paliekošās strāvas slēdzi, izmantojiet tikai tādu, uz kura ir atzīme .
- ▶ Nekad neierīkojiet ierīcei ārēju slēdzi, piem., taimeri vai tālvadības pultī.
- ▶ Nepievienojiet ierīci tīklam, kuru elektroenerģijas piegādātājs regulāri ieslēdz un izslēdz.
- ▶ Pēc ierīces uzstādīšanas elektrības vada kontaktdakšiņai jābūt brīvi pieejamai. Ja nav iespējama brīva pieeja, pastāvīgi jāierīko visus polus izolējošs slēdzis atbilstoši uzstādīšanas noteikumiem.
- ▶ Uzstādot ierīci, pārbaudiet, vai elektrības vads nav iespiests vai bojāts. Ja elektrības vada izolācija ir bojāta, tas rada bīstamību.
- ▶ Nepieļaujiet elektrības vada saskari ar karstām ierīces daļām vai karstuma avotiem.
- ▶ Nepieļaujiet elektrības vada saskari ar asiem stūriem vai malām.
- ▶ Nesamezgliojiet, nespiediet un nepārveidojiet elektrības vadu.

### **BRĪDINĀJUMS – aizdegšanās risks!**

Izmantot pagarinātājus un neapstiprinātas pārejas ir bīstami.

- ▶ Neizmantojiet pagarinātājus vai sadalītājus.
- ▶ Izmantojiet tikai ražotāja apstiprinātas pārejas un elektrības vadus.

- ▶ Ja elektrības vads ir pārāk īss, un garāks nav pieejams, lūdzu, sazinieties ar elektriķi, lai veiktu mājoklim pielāgotu uzstādīšanu.

### **⚠ BRĪDINĀJUMS – risks savainoties!**

Ierīces lielā svara dēļ to ceļot var savainoties.

- ▶ Neceliet ierīci vienatnē.

Ja veļas mašīnu un žāvētāju uzstāda vienu virs otra nepareizi, uzstādītā ierīce var nokrist.

- ▶ Veļas žāvētāju virs veļa mašīnas uzstādi, izmantojot tikai veļas žāvētāja ražotāja piedāvāto savienošanas komplektu.  
→ „Piederumi” 33. lpp. Nav atļauts izmantot citus uzstādīšanas paņēmienus.
- ▶ Neuzstādi veļas žāvētāju virs veļas mašīnas, ja veļas žāvētāja ražotājs nepiedāvā piemērotu savienošanas komplektu.
- ▶ Neuzstādi veļas žāvētāju virs veļas mašīnas, ja ierīcēm ir dažādi ražotāji vai tām ir dažāds biezums un platums.
- ▶ Neuzstādi veļas žāvētāju virs veļas mašīnas uz platformas; ierīces var apgāzties.

### **⚠ BRĪDINĀJUMS – nosmakšanas risks!**

Bērni var uzvilkt galvā iepakojuma materiālu vai ietīties tajā un nosmakt.

- ▶ Iepakojuma materiālu glabājiet bērniem nepieejamā vietā.
- ▶ Neļaujiet bērniem spēlēties ar iepakojuma materiālu.

### **⚠ UZMANĪBU – risks savainoties!**

Ierīce lietošanas laikā var vibrēt vai pārvietoties.

- ▶ Novietojiet ierīci uz tīras, līdzenas, stingras virsmas.
  - ▶ Nolīmeņojiet ierīci, regulējot tās kājiņas un izmantojot spirta līmeņrādi.
- Ja šļūtenes un elektrības vadus izkārtu nepareizi, tie rada risku paklupt.
- ▶ Šļūtenes un vadus izkārtojiet tā, lai nerastos risks paklupt.

Ja ierīci pārvieto, turot aiz izvirzītajām daļām, piemēram, ierīces durtiņām, šīs daļas var nolūzt.

- ▶ Nepārvietojiet ierīci, turot aiz izvirzītajām daļām.

## **⚠ UZMANĪBU – risks sagriezties!**

Pieskaroties ierīces asajām malām var sagriezties.

- ▶ Nepieskarieties ierīces asajām malām.
- ▶ Ierīci uzstādot un transportējot, lietojiet aizsargcimdus.

## **1.5 Droša lietošana**

### **⚠ BRĪDINĀJUMS – elektriskās strāvas trieciena risks!**

Ja ierīce vai elektrības vads ir bojāts, tas rada bīstamību.

- ▶ Nekad nelietojiet bojātu ierīci!
  - ▶ Nekad nevelciet aiz elektrības vada, lai atvienotu kontaktdakšīņu no kontaktligzdas. Atvienojiet ierīci, turot aiz kontaktdakšīņas.
  - ▶ Ja ierīce vai elektrības vads ir bojāts, nekavējoties atvienojiet kontaktdakšīņu no strāvas vai izslēdziet drošinātāju sadales skapī.
  - ▶ Sazinieties ar klientu apkalpošanas dienestu. → 56. lpp.
- Iekļuvuša mitruma dēļ var gūt elektriskās strāvas triecienu.
- ▶ Ierīci lietojiet tikai noslēgtās telpās.
  - ▶ Nepakļaujiet ierīci liela karstuma vai mitruma iedarbībai.
  - ▶ Ierīces tīrīšanai neizmantojiet tvaika vai augstspiediena tīrīšanas ierīces, šļūtenes vai smidzinātājus.

### **⚠ BRĪDINĀJUMS – nopietna kaitējuma risks veselībai!**

Bērni var iesprostot sevi ierīcē, tā apdraudot savu dzīvību.

- ▶ Nenovietojiet ierīci aiz durvīm, tās var traucēt ierīces durtiņu pilnīgu atvēršanu.
- ▶ Nolietotām ierīcēm atvienojiet elektrības kontaktdakšīņu no strāvas. Pēc tam nogrieziet elektrības vadu un neatgriezeniski sabojājat slēdzi ierīces durtiņās, lai tās vairs neaizvērtos.

### **⚠ BRĪDINĀJUMS – nosmakšanas risks!**

Bērni var ieelpot vai norīt sīkas detaļas, tādējādi nosmokot.

- ▶ Sīkās detaļas glabājiet bērniem nepieejamā vietā.
- ▶ Neļaujiet bērniem spēlēties ar sīkajām detaļām.

### **⚠ BRĪDINĀJUMS – sprādziena risks!**

Ja gaisā ap ierīci ir ogļu putekļi vai milti, tas var izraisīt sprādzienu.

- ▶ Raugieties, lai darbināšanas laikā zona ap ierīci ir tīra.

### **⚠ BRĪDINĀJUMS – saindēšanās risks!**

Šis ierīces kondensāta ūdens nav piemērots dzeršanai, tas var būt piesārņots ar pūkām.

▶ Kondensāta ūdeni no šīs ierīces nedzeriet un nelietojiet atkārtoti. Ja veļas mazgāšanas vai kopšanas līdzeklis tiek norīts, var rasties saindēšanās.

- ▶ Ja līdzeklis netišām norīts, vērsieties pie ārsta.
- ▶ Veļas mazgāšanas un kopšanas līdzekļus glabājiet bērniem nepieejamā vietā.

### **⚠ BRĪDINĀJUMS – aizdegšanās risks!**

Aukstumnesējs R290 šajā ierīcē ir videi draudzīgs, tomēr viegli uzliesmojošs. Saskaroties ar atklātu liesmu vai aizdegšanās avotu tas var aizdegties.

- ▶ Raugieties, lai ierīces tuvumā nav atklātas liesmas vai aizdegšanās avotu.



### **⚠ BRĪDINĀJUMS – sprādziena risks!**

Ja pūku filtrā palicis materiāls, tas žāvēšanas laikā var aizdegties.

- ▶ Regulāri iztīriet pūku filtru.

Īpaši viegli uzliesmojoši priekšmeti, piemēram, šķiltavas vai sērkokociņi žāvēšanas laikā var aizdegties.

- ▶ Pirms žāvēšanas izņemiet no veļas gabalu kabatām visus viegli uzliesmojošos priekšmetus.

Nemazgāta veļa, kas nonākusi saskarē ar šķīdinātājiem, eļļu, vasku, vaska tīrīšanas līdzekli, krāsu, smērvielām vai traipu tīrīšanas līdzekļiem, žāvēšanas laikā var aizdegties.

- ▶ Nelieciet ierīcē žāvēšanai veļu, kas nav iepriekš izmazgāta.



- ▶ Veļu pirms žāvēšanas ierīcē rūpīgi izskalojiet siltā ūdenī, izmantojot mazgāšanas līdzekli.
- ▶ Nelietojiet šo ierīci, ja iepriekš veļas tīrīšanai izmantotas rūpnieciskās ķīmiskās vielas.

### **⚠ BRĪDINĀJUMS – aizdegšanās risks!**

Ja žāvēšana ir priekšlaikus pārtraukta, veļa nav pietiekami atdzesēta un var aizdegties.

- ▶ Nepārtrauciet žāvēšanas programmu pirms laika.
- ▶ Ja žāvēšanu pārtraucat pirms laika, nekavējoties veļu izņemiet un izklājiet.

### **⚠ UZMANĪBU – risks savainoties!**

Ja stāv vai kāpj uz ierīces, darba virsma var salūzt.

- ▶ Nestāviet un nekāpiet uz veļas mašīnas.
- Ierīce var apgāzties, ja sēž vai balstās uz atvērtām durtiņām.
- ▶ Nesēdīet un nebalstīties uz ierīces durtiņām.
  - ▶ Nelieciet nekādus priekšmetus uz ierīces durtiņām.
- Sniedzoties tvertnē, kad tā vēl griežas, var savainot rokas.
- ▶ Pirms sniežaties ierīcē, sagaidiet, līdz tvertne pilnībā pārtrauc griezties.

## **1.6 Droša tīrīšana un apkope**

### **⚠ BRĪDINĀJUMS – elektriskās strāvas trieciena risks!**

Nepareizi veikts remonts rada bīstamību.

- ▶ Ierīces remontu drīkst veikt tikai apmācīti speciālisti.
  - ▶ Ierīces remontam izmantojiet tikai oriģinālās rezerves daļas.
  - ▶ Lai izvairītos no riska, bojāta ierīces elektrības vada nomaiņa jāveic ražotājam, ražotāja klientu apkalpošanas dienestam vai līdzīgas kvalifikācijas speciālistam.
- Ieļļuvišana mitruma dēļ var gūt elektriskās strāvas triecienu.
- ▶ Ierīces tīrīšanai neizmantojiet tvaika vai augstspiediena tīrīšanas ierīces, šļūtenes vai smidzinātājus.

**⚠ BRĪDINĀJUMS – risks savainoties!**

Ir bīstami izmantot ne oriģinālās rezerves daļas un ne oriģinālos piederumus.

► Izmantojiet tikai ražotāja oriģinālās rezerves daļas un piederumus.

**⚠ BRĪDINĀJUMS – saindēšanās risks!**

Lietojot tīrīšanas līdzekļus, kuru sastāvā ir šķīdinātāji, var izdalīties indīgi tvaiki.

► Nelietojiet tīrīšanas līdzekļus, kuru sastāvā ir šķīdinātāji.

## 2 Materiālu sabojāšanas novēršana

Lai izvairītos no materiālu sabojāšanas un ierīces bojājumu radīšanas, ievērojiet šos norādījumus.

### UZMANĪBU!

Ja lieto nepareizu daudzumu veļas mīkstinātāja, mazgāšanas līdzekļa, kopšanas līdzekļa vai tīrīšanas līdzekļa, var tikt traucēta ierīces darbība.

- ▶ Ievērojiet ražotāja sniegtos ieteikumus par devām.

Pārsniedzot maksimālo porcijas svaru, tiek traucēta ierīces darbība.

- ▶ Ievērojiet maksimālo porcijas svaru → 30. lpp. katrai programmai un nepārsniedziet to.

Ja ierīce pārkarst, tās darbība var tikt traucēta.

- ▶ Raugieties, lai darbināšanas laikā ierīces ventilācijas atvere ir brīva.
- ▶ Pārliedzinieties, ka telpa tiek pienācīgi vēdināta.

Darbināšanas laikā ierīces gaisa ieplūdes vietā var tikt iesūkti viegli priekšmeti, piemēram, mati un pūkas, un traucēt ierīces darbību.

- ▶ Raugieties, lai darbināšanas laikā zona ap ierīci ir tīra.
- ▶ Raugieties, lai ierīces tuvumā neatrodas viegli priekšmeti.

Putuplasts vai putuplasta gumija žāvēšanas laikā var deformēties vai izkust.

- ▶ Nežāvējiet veļas gabalus, kuros ir putuplasts vai putuplasta gumija.

Nepiemēroti tīrīšanas līdzekļi var sabojāt ierīces virsmas

- ▶ Nelietojiet kodīgus vai abrazīvus tīrīšanas līdzekļus.
- ▶ Nelietojiet tīrīšanas līdzekļus, kuru sastāvā ir daudz spirta.
- ▶ Nelietojiet cietus beržamos vīkšķus vai tīrīšanas sūkļus.

- ▶ Ierīci tīriet tikai ar ūdeni, izmantojot mīkstu, mitru drānu.
- ▶ Ja tīrīšanas līdzekļa, izsmidzināmā līdzekļa vai cita līdzekļa atliekas nokļūst uz ierīces, nekavējoties tās noslaukiet.

## 3 Vides aizsardzība un enerģijas taupīšana

### 3.1 Iepakojuma nodošana atkritumos

Visi izmantotie iepakojuma materiāli ir videi draudzīgi un tos var atkārtoti pārstrādāt.

- ▶ Atsevišķās iepakojuma daļas sašķirojiet pēc veida un atsevišķi nododiet pārstrādei.

### 3.2 Enerģiju un dabas resursus

Ja ievērosiet šos norādījumus, jūsu ierīce tērēs mazāk elektrības.

Darbiniet ierīci labi vēdinātā telpā un raugieties, lai gaisa ieplūdes vieta ierīcē ir brīva.

- ✓ Ja tiek traucēta gaisa apmaiņa, programmas norise ir ilgāka, un palielinās enerģijas patēriņš.

Pirms žāvēšanas veļa jāizgriež veļasmašīnas centrifūgā.

- ✓ Mitrākas veļas dēļ programmas norise ir ilgāka, un palielinās enerģijas patēriņš.

Nemiet vērā katrai programmai norādīto maksimālo porcijas svaru.

→ "Programmas", 30. lpp.

- ✓ Ja maksimālais porcijas svars tiek pārsniegts, programmas norise ir ilgāka, un palielinās enerģijas patēriņš.

Pēc žāvēšanas iztīriet pūku filtru.

→ 35. lpp.

- ✓ Ja pūku filtrs ir netīrs, samazinās gaisa plūsmas ierīcē, programmas norise paildzinās, un palielinās enerģijas patēriņš.

Deaktivējiet ierīces “Wi-Fi”, ja ierīci nelietojat.

→ “Wi-Fi” deaktivizēšana ierīcē”, 42. lpp.

- ✓ Ja “Wi-Fi” ir aktivizēts, pieaug enerģijas patēriņš.

### 3.3 Enerģijas taupīšanas režīms

Ja ilgu laiku ierīci nelieto, tā automātiski pārslēdzas uz enerģijas taupīšanas režīmu.

Visi rādījumi nodziest, un mirgo ▷.

Enerģijas taupīšanas režīms tiek pārtraukts, tikko atsāk lietot ierīci.

Ja ierīci vairs nedarbina, tā izslēdzas.

## 4 Uzstādīšana un pieslēgšana

### 4.1 Ierīces izpakošana

**UZMANĪBU!** Tvertnē atstātie priekšmeti, kuri nav paredzēti ierīces darbināšanai, var sabojāt materiālus un ierīci.

- ▶ Pirms ierīces palaišanas izņemiet šos priekšmetus, kā arī visus komplektam pievienotos piederumus no tvertnes.

1. Ierīcei noņemiet pilnīgi visu iepakojumu un aizsargpārsegus.

→ “Iepakojuma nodošana atkritumos” 11. lpp.

2. Pārbaudiet, vai ierīcei nav redzamu bojājumu.
3. Attaisiet durtiņas.
4. No tvertnes izņemiet piederumu.
5. Aiztaisiet durtiņas.

### 4.2 Iepakojuma saturs

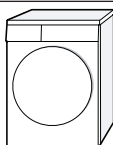
Pēc visu detaļu izpakošanas pārbaudiet, vai transportēšanas laikā nav radušies bojājumi, un vai piegādātas visas komplekta daļas.

#### UZMANĪBU!

Ja ierīci darbina ar nepilnīgiem vai bojātiem piederumiem tā, iespējams, nespēs kārtīgi darboties, vai arī var rasties ierīces materiālu bojājumi.

- ▶ Nedarbiniet ierīci, izmantojot nepilnīgus vai bojātus piederumus.
- ▶ Pirms ierīces darbināšanas nomainiet šos piederumus  
→ “Piederumi”, 33. lpp.

#### Ierīces komplekta Apraksts sastāvs



Veļas žāvētājs



Pavaddokumenti



Ūdens notekas šļūtene ar savienojuma pāreju, stiprinājuma materiālu un līkumu.  
→ “Ūdens notekas šļūtene”, 13. lpp.

## Ierīces komplekta Apraksts sastāvs



Ūdens krūze  
→ "Ūdens tvertnes  
piepildīšana", 39. lpp.

## 4.3 Prasības uzstādīšanas vietai

### UZMANĪBU!

Ierīcei rūpnīcā ir veikta funkciju pārbaude, tādēļ tajā, iespējams, ir palicis ūdens. Ja ierīci sagāz leņķī, kas lielāks par 40°, atlikušais ūdens var iztecēt.

- ▶ Esiet uzmanīgi, sagāžot ierīci.
- ▶ Ierīci transportējiet vertikālā stāvoklī.

Ja ierīci uzstāda vietās, kur iespējama sasalšana, vai ārā, sasalušais atlikušais ūdens var sabojāt ierīci, un sasalušās šļūtenes var saplaisāt vai pārplīst.

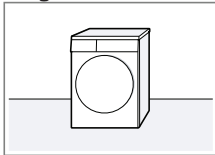
- ▶ Neuzstādi un nedarbiniet ierīci vietās, kur iespējama sasalšana, un / vai ārpus telpām.

Ja ierīci darbina tūlīt pēc transportēšanas, ierīcē esošais aukstumnesējs var sabojāt ierīci.

- ▶ Uzreiz pēc transportēšanas ļaujiet ierīcei pastāvēt divas stundas, pirms uzsākat to darbināt.

### Uzstādīšanas vieta Prasības

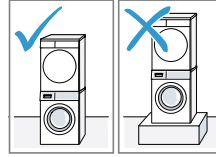
Uz grīdas



Novietojiet ierīci uz tīras, horizontālas un stingras virsmas. Nolīmeņojiet ierīci → 16. lpp.

### Uzstādīšanas vieta

Virs veļas mašīnas



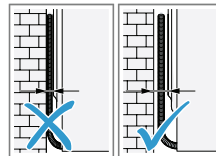
### Prasības

Uzstādot šo ierīci virs veļas mašīnas, izmantojiet tikai žāvētāja ražotāja oriģinālo savienošanas komplektu.

- Pieslēgšanas komplekts ar izvelkamu darba virsmu → 33. lpp.
- Pieslēgšanas komplekts → 33. lpp.

Šo ierīci drīkst uzstādīt tikai virs tā paša ražotāja veļas mašīnas. Šīs ierīces platumam un dziļumam jāatbilst veļas mašīnas izmēriem. Nenovietojiet žāvētāju virs veļasmašīnas, kas ir novietota uz platformas.

Pie sienas



Neiespiediet šļūtenes starp sienu un ierīci.

## 4.4 Ūdens notekas šļūtene

Žāvēšanas laikā izveidojas kondensāts, kuru ierīce izmanto automātiskajai attīrīšanās funkcijai. Lai lieko kondensātu

izlaistu tieši notekūdeņu sistēmā, izmantojiet ūdens notekas šļūteni.

**Piezīmes:**

- Šo ierīci darbiniet, izmantojot komplektam pievienoto ūdens notekas šļūteni. Ja pievienojat ūdens notekas šļūteni, → 14. lpp., jums nav regulāri jāiztukšo kondensāta tvertne → 37. lpp.
- Šo papildu piederumu var pasūtīt → "Piederumi", 33. lpp., mūsu klientu apkalpošanas dienestā.

**Ūdens notekas šļūtenes pievienošana**

Ja nevēlaties regulāri iztukšot ierīces kondensāta tvertni, pievienojiet ūdens notekas šļūteni.

**UZMANĪBU!**

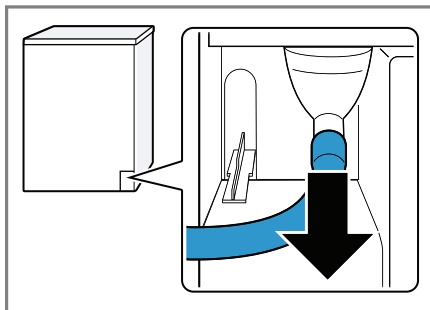
Darbinot ierīci, kurai nav pareizi pievienota ūdens notekas šļūtene, no savienojuma posma var izplūst šķidrums.

- ▶ Pirms ierīces darbināšanas pareizi pievienojiet ūdens notekas šļūteni pie savienojuma posma.

**Prasības:**

- Ierīce un piederums ir izpakoti. → "Ierīces Izpakošana", 12. lpp.
- Ierīce ir uzstādīta paredzētajā vietā. → "Prasības uzstādīšanas vietai", 13. lpp.

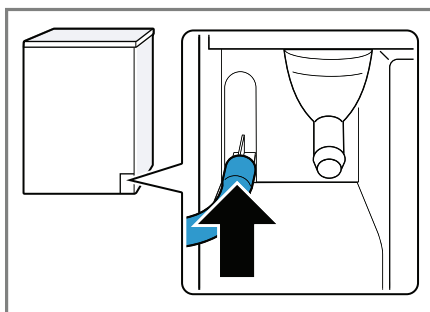
1. Izvelciet kondensāta šļūteni no savienojuma posma.



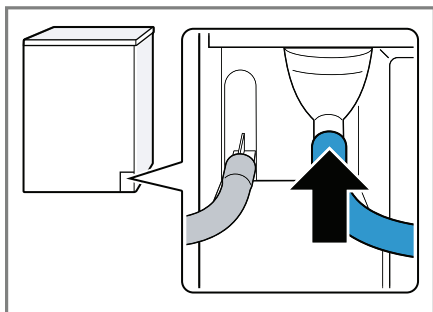
Rūpnīcā kondensāta šļūtene ir pievienota savienojuma posmam.

**Piezīme:** Noņemot kondensāta šļūteni, no savienojuma posma var izplūst šķidrums.

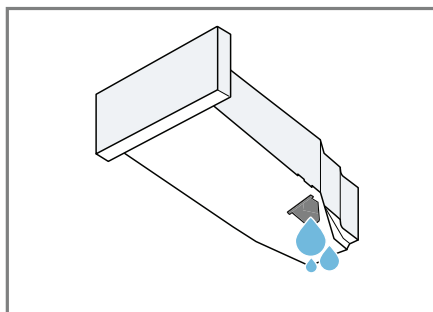
2. Ievietojiet kondensāta šļūteni turētājā.



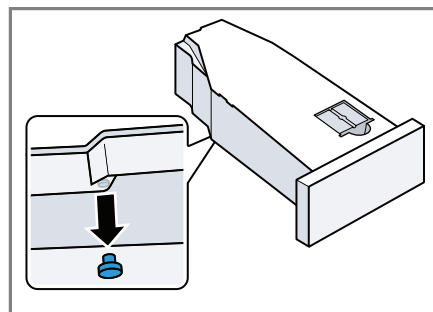
3. Uzbīdīet ūdeni notekas šļūteni līdz galam uz savienojuma posma.



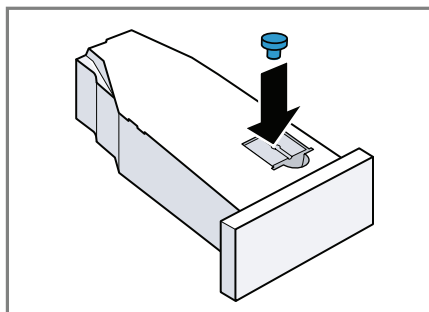
4. Iztukšojiet kondensāta tvertni  
→ 31. lpp.



5. Izņemiet aizbāzni apakšā.



6. Ievietojiet aizbāzni padziļinājumā augšpusē.



7. Ievietojiet kondensāta tvertni  
→ 38. lpp.
8. Pievienojiet ierīci ūdens aizvadišanas vietai.  
→ "Ūdens aizvadišanas savienojumu veidi", 15. lpp.

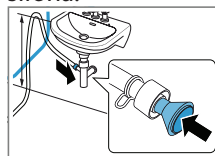
**Ieteikums:** lai kondensātu atsāktu savākt kondensāta tvertnē (piem., ja maināt ierīces atrašanās vietu), šīs darbības veiciet pretējā secībā.

### Ūdens aizvadišanas savienojumu veidi UZMANĪBU!

Ja aizvadišanas vieta ir aizsprostojusies vai aizklāta, sakrāties notekūdens var ieplūst atpakaļ ierīcē.

- Pirms ierīces darbināšanas pārlicinieties, ka notekūdens aizplūst strauji, un novērsiet aizsprostojumus.

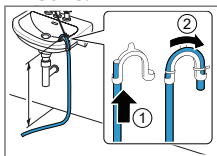
Ūdens izlaišana  
sifonā.



Nostipriniet savienojuma vietu ar (12–22 mm) šļūtenes spaili. Nostipriniet ūdens notekas šļūteni ar šļūtenes vadotni vismaz 80 cm augstumā, tomēr ne augstāk par 100 cm.

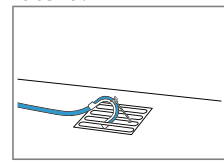
**Piezīme:** Lai citas ierīces, piemēram, veļas mašīnas ūdens notekas šļūteni pievienotu tai pašai aizplūdes vietai sifonā, var izmantot Y veida sadalītāju → 33. lpp.

Ūdens izlaišana izlietnē.



Izbīdiet ūdens notekas šļūteni līdz galam cauri likumam un nostipriniet, izmantojot stiprinājuma materiālu. Līkumu nostipriniet augstumā līdz 100 cm.

Ūdens izlaišana notekā.

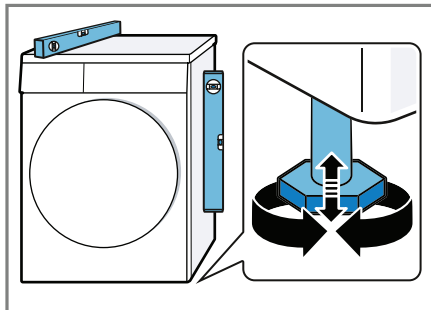


Izbīdiet ūdens notekas šļūteni līdz galam cauri līkumam un nostipriniet, izmantojot stiprinājuma materiālu. Piestipriniet līkumu notekai.

## 4.5 Ierīces nolīmeņošana

Lai mazinātu vibrāciju un trokšņus, ierīce pareizi jānolīmeņo.

- Lai nolīmeņotu ierīci, groziet ierīces kājiņas. Ar spirta līmeņrādi pārlicinieties, ka ierīce ir precīzi nolīmeņota.



Visām ierīces kājiņām stingri jābalstās uz zemes.

## 4.6 Durvju vēršanās puses maiņa

Lai veļu būtu vieglāk ievietot un izņemt no tvertnes, varat mainīt durvju eņģu pusi.

**⚠ UZMANĪBU!**

**Risks sagriezties!**

Pieskaroties ierīces asajām malām var sagriezties.

- Nepieskarieties ierīces asajām malām.
- Ierīci uzstādot un transportējot, lietojiet aizsargcimdus.

**Piezīmes:**

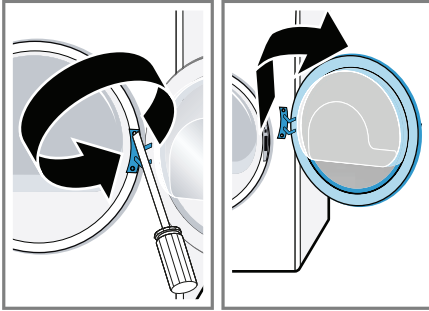
- Skrūvju izskrūvēšanai un ieskrūvēšanai izmantojiet tikai "Torx T15" un "Torx T20" skrūvgriežus.
- Lai novērstu materiālu sabojāšanu, izņemtās durvis uzlieciet uz horizontālas un mikstas virsmas.



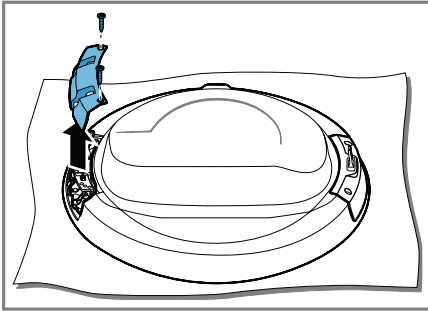
**Durvju noņemšana**

**Nosacījums:** ierīce ir atvienota no strāvas.

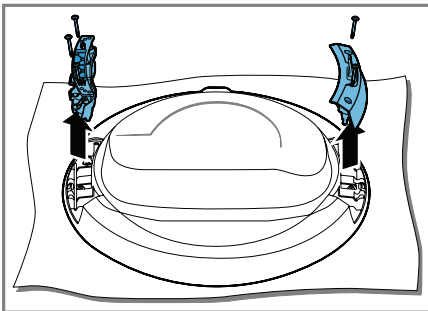
1. Atveriet durvis.
2. Noskrūvējiet durvis.

**Durvju eņģu un durvju āķa maiņa**

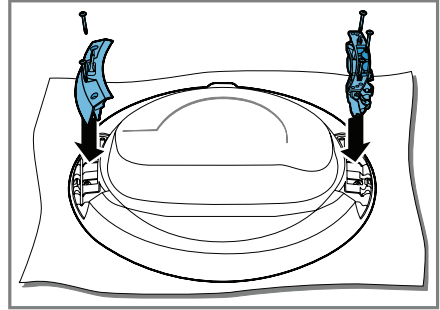
1. Noskrūvējiet durvju eņģu pārsegu.



2. Noskrūvējiet durvju eņģes un durvju āķi.

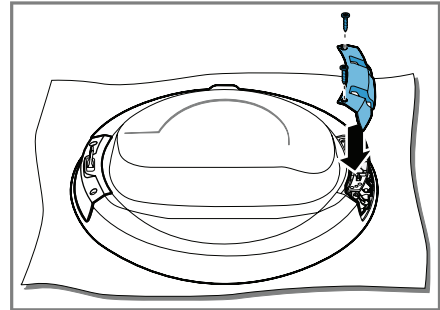


3. Pieskrūvējiet durvju eņģes un durvju āķi pretējā pusē.



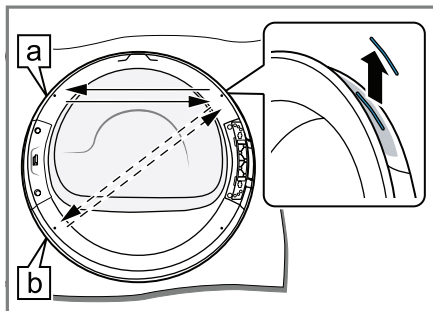
To darot, pārļiecinieties, ka durvju blīve netiek iespiesta vai sabojāta.

4. Pieskrūvējiet durvju eņģu pārsegu.



To darot, pārļiecinieties, ka durvju blīve netiek iespiesta vai sabojāta.

5. Noņemiet krāsaino durvju roktura indikatoru un apmainiet to pret pārsegu pretējā pusē.

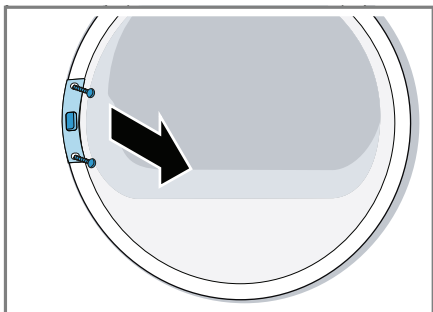


Izvēlieties durvju roktura indikatora novietojumu atkarībā no ierīces uzstādīšanas vietas:

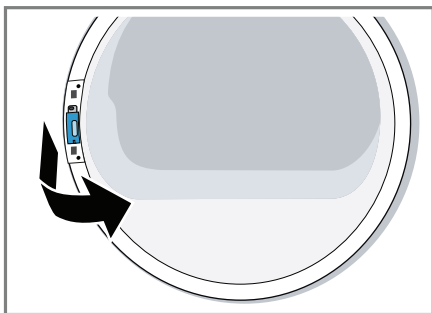
- [a] ierīci uzstāda uz grīdas;
- [b] ierīci uzstāda uz paaugstinājuma virs veļas mašīnas.

### Durvju atslēgas mainīšana

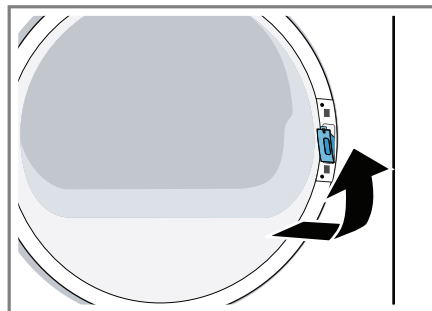
1. Noskrūvējiet durvju atslēgas pārsegu.



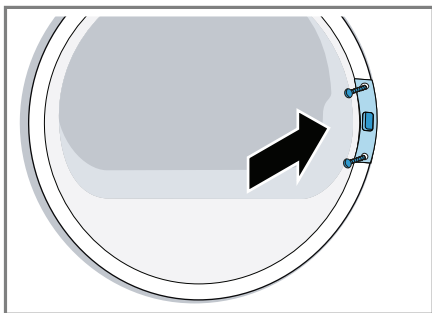
2. Noņemiet durvju fiksatoru.



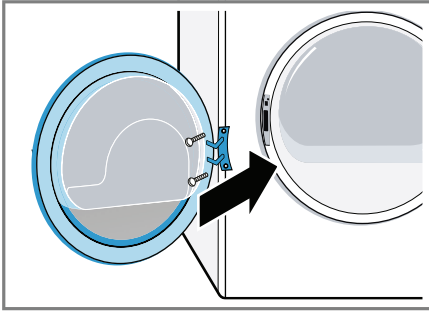
3. Ievietojiet durvju atslēgu pretējā pusē.



4. Pieskrūvējiet durvju atslēgas pārsegu.



## 5. Pieskrūvējiet durvis.



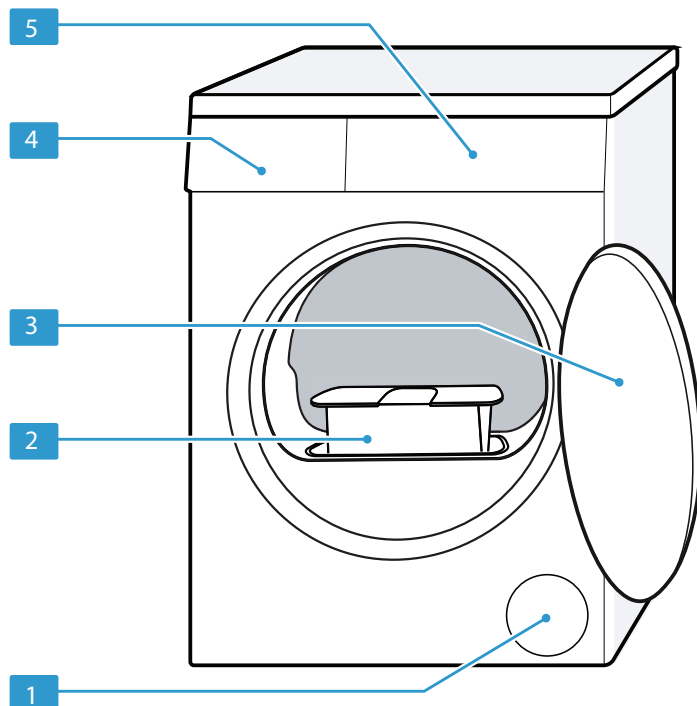
## 4.7 Ierīces pievienošana strāvas avotam

1. Ievietojiet ierīces elektrības vada kontaktdakšīņu tuvīnajā kontaktligzdā. Informācija par ierīces pieslēgumu pieejama sadaļā "Tehniskā informācija" → 58. lpp.
2. Pārbaudiet, vai kontaktdakšīņa ir kārtīgi iesprausta.

# 5 Iepazīšanās ar ierīci

## 5.1 Ierīce

Šeit sniegts jūsu ierīces detaļu pārskats.



Dažiem modeļiem atsevišķas detaļu īpašības, piemēram, krāsa un forma, var atšķirties no attēlā redzamajām.

---

1 Ventilācijas atvere

---

2 Pūku filtrs → 35. lpp.

---

3 Durvis

---

---

4 Kondensāta tvertne → 37. lpp.

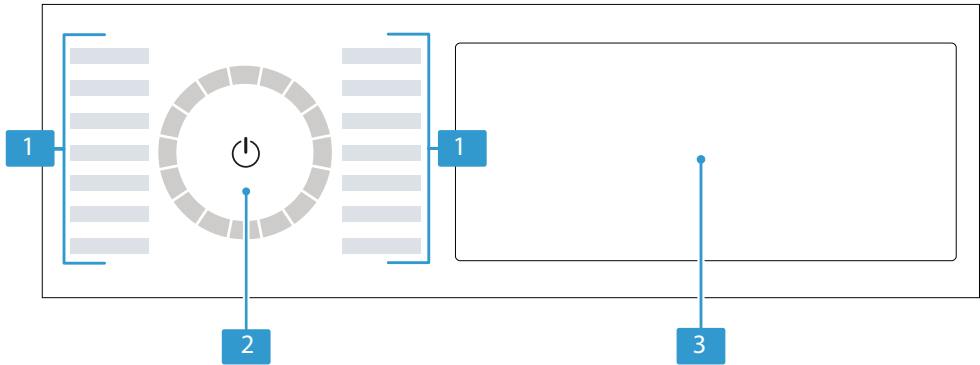
---

5 Vadības panelis → 21. lpp.

---

## 5.2 Vadības pogas

Vadības pogas izmanto visu jūsu ierīces funkciju konfigurēšanai, kā arī informācijas iegūšanai par darbības statusu.



1 Programmas → 30. lpp.

2 Programmu izvēles poga → 34. lpp.

3 Pogas → 24. lpp. un Ekrāns  
→ 22. lpp.

### Iestatījumu vērtības mainīšana

Aktivizējot noteiktus iestatījumus, ekrānā redzamas izvēles pogas un jūs varat mainīt šo iestatījumu vērtību.

- ▶ Spiediet izvēles pogas  
→ 24. lpp.

Ekrānā redzama iestatījuma vērtība.

## 5.3. Darbināšanas principi

Dažas ekrāna zonas ir pogas un reaģē uz pieskārienu. Varat ieslēgt, izslēgt vai mainīt iestatījumus, spiežot šīs pogas. Aktivizētais iestatījums ekrānā redzams spoži izgaismots.

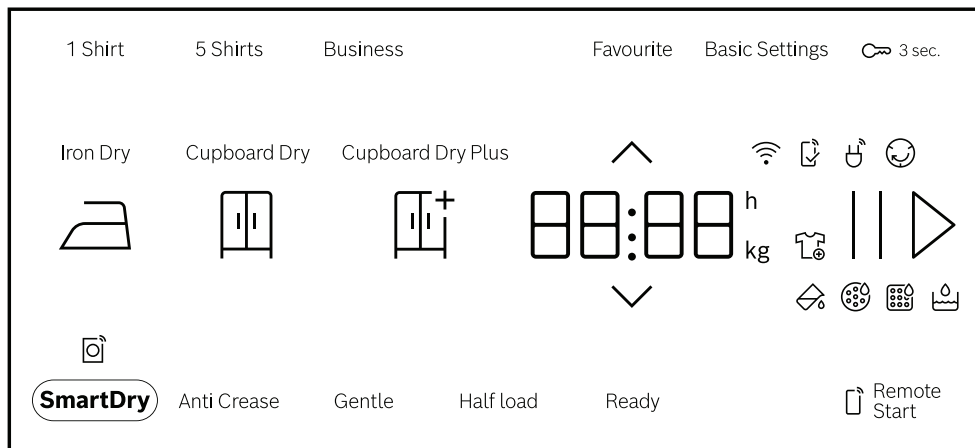
### UZMANĪBU!

Spiežot ekrānu ar spēku, varat to sabojāt.

- ▶ Nespiediet ekrānu ar lielu spēku.
- ▶ Nespiediet ekrānu, izmantojot spicis vai asus priekšmetus.

## 6 Ekrāns





Ekrānā redzami pašreizējie iestatījumi, iespējas vai būtiskā informācija.



Piemērs: Rādījums

Rādījums	Nosaukums	Apraksts
0:40 <sup>1</sup>	Programmas ilgums / atlikušais programmas norises laiks	Paredzamais programmas ilgums vai atlikušais programmas norises laiks.
9,0 <sup>1</sup>	Ieteicamais porcijas svars	Maksimālais porcijas svars izvēlētajai programmai, kg.
0:45h <sup>1</sup>	Programmas beigu laiks	→ "Pogas", 27. lpp
	Veļas pievienošana	Programmu var pārtrauktu, lai izņemtu vai pievienotu veļu. → "Veļas pievienošana", 35. lpp.
	Kondensāta tvertne	Iztukšojiet kondensāta tvertni → 37. lpp. Ievietojiet kondensāta tvertni → 38. lpp.
	Pūku filtrs	Iztīriet pūku filtru → 35. lpp.
CArE	Pamata ierīces apkopes programma	Palaidiet pamata ierīces apkopes programmu. → "Ierīces pamata apkopes programmas palaišana", 45. lpp.
	Ūdens tvertne	Piepildiet ūdens tvertni ar aukstu ūdeni → 39. lpp. burzījumu izlīdzināšanas funkcijai

<sup>1</sup> Piemērs






Rādījums	Nosaukums	Apraksts
Hot	Dzesēšana	Tvertnei griežoties, veļa tiek dzesēta, lai to nesa- bojātu. Šo procesu var atcelt, attaisot durtiņas. <b>Piezīme:</b> Nemainiet programmu.
	"Wi-Fi"	<ul style="list-style-type: none"> <li>■ Izgaismots: ierīce ir savienota ar jūsu mājas tīklu.</li> <li>■ Mirgo: ierīce mēģina savienoties ar jūsu mājas tīklu.</li> </ul> → "Home Connect", 40. lpp.
	lietotni "Home Con- nect".	Iestatījumus, kuri nav pieejami ierīcē, var iestatīt, izmantojot "Home Connect" lietotnē. Vairāk informācijas varat atrast lietotnē "Home Connect".
	"Anti-crease" (Pretsā- burzīšanās)	Programmas statuss
	Pauze	Programmas statuss
End	Programmas beigas	Programmas statuss
<sup>†</sup> Piemērs		

## 7 Pogas



Turpmāk redzams pogu un to iestatījumu iespēju pārskats.

Poga	Izvēle	Apraksts
▷	<ul style="list-style-type: none"> <li>■ Start (Palaišana)</li> <li>■ Cancel (Atcelšana)</li> <li>■ Pause (Apturēšana)</li> </ul>	<p>Palaidiet, atceliet vai apturiet programmu.</p> <p>Ja ekrānā ir redzams   , jūs varat apturēt programmu.</p> <p>Ja ekrānā ir redzams ▷, jūs varat palaist programmu.</p>
⏻ (Galvenais slēdzis)	<ul style="list-style-type: none"> <li>■ Ieslēgšana</li> <li>■ Gaidīšanas režīms</li> </ul>	<p>Ieslēdziet ierīci vai pārslēdziet to gaidīšanas režīmā.</p>
⌚ 3sec.	<ul style="list-style-type: none"> <li>■ Attālinātā</li> <li>■ Palaišana</li> </ul>	<p>Bērnu drošības slēdža ieslēgšana vai izslēgšana. Atspējojiet vadības paneli, lai novērstu nevēlamu vai netīšu pogu darbināšanu. Ja bērnu drošības slēdzis bijis aktīvs, un ierīce ir tikusi izslēgta, bērnu drošības slēdzis paliek aktīvs.</p> <p>→ <i>“Bērnu drošības slēdzis”, 38. lpp.</i></p>
◇	Dažāda izvēle	<p>Lai mainītu iestatījumu, spiediet ^ vai v izvēles pogu, līdz ekrānā redzams vajadzīgais iestatījums.</p>
Basic Settings	Dažāda izvēle	→ <i>“Pamata iestatījumi”, 44. lpp.</i>
Favourite	<ul style="list-style-type: none"> <li>■ Taupīšana</li> <li>■ Iestatījums</li> </ul>	<p>Apmēram 3 sekundes spiediet šo pogu, lai saglabātu individuālos programmu iestatījumus.</p> <p>→ <i>“Programmas iestatījumu saglabāšana”, 34. lpp.</i></p> <p>Ja īsi piespiež šo pogu, varat iestatīt individuālos programmas iestatījumus jūsu programmai.</p>






Poga	Izvēle	Apraksts
 "Cupboard Dry Plus" (Sausu skapim plus)	<ul style="list-style-type: none"> <li>■ Attālinātā</li> <li>■ Palaišana</li> </ul>	Sausuma pakāpe nosaka to, cik mitra vai sausa ir veļa, kad programma beidzas. → "Sausuma pakāpe", 29. lpp.
 "Cupboard Dry" (Sausu skapim)	<ul style="list-style-type: none"> <li>■ Attālinātā</li> <li>■ Palaišana</li> </ul>	Sausuma pakāpe nosaka to, cik mitra vai sausa ir veļa, kad programma beidzas. → "Sausuma pakāpe", 29. lpp.
 "Iron Dry" (Sausu gludināšanai)	<ul style="list-style-type: none"> <li>■ Attālinātā</li> <li>■ Palaišana</li> </ul>	Sausuma pakāpe nosaka to, cik mitra vai sausa ir veļa, kad programma beidzas. → "Sausuma pakāpe", 29. lpp.
5 Shirts  (Krekli)	<ul style="list-style-type: none"> <li>■ Attālinātā</li> <li>■ Palaišana</li> </ul>	Pielāgojiet iestatīto programmu, to papildinot ar burzījumu izlīdzināšanas funkciju  "Iron Assist" → "Burzījumu izlīdzināšanas funkcija", 38. lpp. Piemērota sausiem krekliem un blūzēm, kuras nēsātas tikai vienu reizi. Aktivizē 2 līdz 5 veļas gabaliem.
		<b>Piezīmes:</b>
		<ul style="list-style-type: none"> <li>■ Veļa netiek žāvēta vai mazgāta.</li> <li>■ Lai neveidotos burzījumi, izņemiet veļu ārā, tiklīdz beigusies programma.</li> </ul>

Poga	Izvēle	Apraksts
Business ☼	<ul style="list-style-type: none"> <li>■ Attālinātā</li> <li>■ Palaišana</li> </ul>	<p>Pielāgojiet iestatīto programmu, to papildinot ar burzījumu izlīdzināšanas funkciju ☼ "Iron Assist"</p> <p>→ "Burzījumu izlīdzināšanas funkcija", 38. lpp.</p> <p>Piemērota sausiem uzvalkiem, žaketēm un biksēm, kuras nav nēsātas ilgstoši un kurām ir birka "Tikai ķīmiska tīrīšana".</p> <p>Aktivizē vienam uzvalkam vai diviem veļas gabaliem.</p> <p><b>Piezīmes:</b></p> <ul style="list-style-type: none"> <li>■ Veļa netiek žāvēta vai mazgāta.</li> <li>■ Lai neveidotos burzījumi, izņemiet veļu ārā, tiklīdz beigusies programma.</li> <li>■ Šī Programma nav piemērota plāniem, gaisīgiem vasaras uzvalkiem.</li> </ul>
1 Shirts ☼ (Krekli)	<ul style="list-style-type: none"> <li>■ Attālinātā</li> <li>■ Palaišana</li> </ul>	<p>Pielāgojiet iestatīto programmu, to papildinot ar burzījumu izlīdzināšanas funkciju ☼ "Iron Assist"</p> <p>→ "Burzījumu izlīdzināšanas funkcija", 38. lpp.</p> <p>Piemērota sausiem krekliem un blūzēm, kuras nēsātas tikai vienu reizi.</p> <p>Aktivizē vienam veļas gabaliem.</p> <p><b>Piezīmes:</b></p> <ul style="list-style-type: none"> <li>■ Veļa netiek žāvēta vai mazgāta.</li> <li>■ Lai neveidotos burzījumi, izņemiet veļu ārā, tiklīdz beigusies programma.</li> </ul>

<b>Poga</b>	<b>Izvēle</b>	<b>Apraksts</b>
Anti Crease	<ul style="list-style-type: none"> <li>■ Attālinātā</li> <li>■ Palaišana</li> </ul>	<p>Aktivizējiet vai izslēdziet burzīšanās mazināšanas funkciju.</p> <p>Pēc programmas beigām tvertne 120 minūtes kustina veļu ar regulāriem intervāliem, lai novērstu tās saburzīšanos.</p>
Gentle	<ul style="list-style-type: none"> <li>■ Attālinātā</li> <li>■ Palaišana</li> </ul>	<p>Aktivizējiet vai izslēdziet saudzīgo žāvēšanu. Tiek samazināta temperatūra, lai žāvētu jutīgus audumus, piem., no poliakrila un elastāna. Programmas ilgums ir garāks.</p>
Ready	Līdz 24 stundas	<p>Programmas beigu iestatīšana.</p> <p>Programmas ilgums jau ir iekļauts iestatītajā stundu skaitā. Kad programma sākusi darbu, ekrānā redzams programmas norises ilgums.</p>
Half load (Pusporcija)	<ul style="list-style-type: none"> <li>■ Attālinātā</li> <li>■ Palaišana</li> </ul>	<p>Atsevišķu veļas gabalu vai nelielas veļas porcijas žāvēšanai.</p>
 „SmartDry“	Attālinātā	<p>Pēc tam, kad veļa izmazgāta veļas mašīnā, žāvētājs ieteiks piemērotu programmu jūsu veļas žāvēšanai.</p> <p><b>Piezīme:</b> veļas mazgājamai mašīnai jābūt saderīgai ar “Home Connect”.</p> <p>Veļas mašīnai un žāvētājam jābūt pievienotiem jūsu mājas tīklam un reģistrētiem jūsu “Home Connect” lietotnē.</p>
 Remote Start (Attālinātā palaišana)	<ul style="list-style-type: none"> <li>■ Attālinātā</li> <li>■ Palaišana</li> <li>■ Atveriet “Home Connect” izvēlni.</li> </ul>	<p>→ “Attālinātā palaišana”, 42. lpp.</p>




## 8 Sausuma pakāpe

Katrai automātiskajai programmai ir norādīta sausuma pakāpe. Sausuma pakāpe nosaka to, cik sausa vai mitra ir veļa pēc programmas beigām.

Sausuma pakāpe	Veļa	Žāvēšanas rezultāts
	Daudzslāņaina, bieza veļa, kura uzreiz neizžūst.	Veļa ir sausa.
	Parastai, vienkārtinai veļai.	Veļa ir sausa.
	Parastai, vienkārtinai veļai	Veļa joprojām ir mazliet mitra. Lai novērstu veļas saburzišanos pēc žāvēšanas, to izgludiniet vai izkariet.

### 8.1 Sausuma pakāpes maiņa

Dažām automātiskajām programmām var mainīt sausuma pakāpi, lai veļa būtu sausāka vai mitrāka.




1. Iestatiet automātisko programmu.  
→ "Automātiskās programmas", 30. lpp.  
✓ Ekrānā redzama norādītā sausuma pakāpe.
2. Piespiediet  "Cupboard Dry Plus" (Sausš skapim plus),  "Cupboard Dry" (Sausš skapim) vai  "Iron Dry" (Sausš gludināšanai).

**Piezīme:** Ja maināt šo iestatījumu, izmaiņas tiek saglabātas pat tad, ja ierīce pāriet gaidīšanas režīmā.

### 8.2 Sausuma pakāpes pielāgošana

Ja veļa pēc žāvēšanas līdz noteiktai sausuma pakāpei šķiet pārāk mitra, sausuma pakāpi var pielāgot.

**Piezīme:** sausuma pakāpi var regulēt arī pamata iestatījumos.

1. Iestatiet automātisko programmu.  
→ "Automātiskās programmas", 30. lpp.  
✓ Ekrānā redzama norādītā sausuma pakāpe.
2. Piespiediet un apm. 3 sekundes turiet piespiestu pogu  "Cupboard Dry" (Sausš skapim).
3. Lai regulētu sausuma pakāpi spiediet  vai .
4. Piespiediet un apmēram 3 sekundes turiet piespiestu izvēlēto sausuma pakāpi, lai atgrieztos pie automātiskās programmas.

**Piezīme:** ja maināt šo iestatījumu, izmaiņas tiek saglabātas pat tad, ja ierīce pāriet gaidīšanas režīmā.

## 9 Programmas

Audumus var žāvēt vai nu ar automātisko programmu, vai ar laika programmu.

### 9.1. Automātiskās programmas

Automātiskās programmas ir programmas, kurās žāvēšanas cikla laikā mitruma sensori mēra veļā atlikušo mitrumu. Programma beidz darbu tikai tad, kad sasniegta iestatītā sausuma pakāpe. Katrai automātiskajai programmai ir sausuma pakāpe → 29. lpp. Sausuma pakāpe nosaka to, cik sausa vai mitra ir veļa pēc programmas beigām.

#### Padomi:

- Sausuma pakāpi izvēlieties atbilstoši auduma veidam vai vēlamajam žāvēšanas rezultātam.  
→ "Sausuma pakāpe", 29. lpp.
- Veļas kopšanas zīmītēs sniegta papildu informācija par programmu izvēli. Kopšanas simboli uz kopšanas zīmītēm.

Programma	Apraksts	Maks. porcijas svars (kg)
"Cotton" (Kokvilna)	Sausi, izturīgi, karstumizturīgi kokvilnas vai lina audumi.	9
☐ "Cotton Eco" (Kokvilna eko)	Sausi, izturīgi, karstumizturīgi kokvilnas vai lina audumi. Enerģiju taupoša programma.	9
"Easy-Care" (Viegli kopt)	Sausi sintētiska materiāla vai jauktas šķiedras audumi.	3,5
"Mix" (Jaukta tipa veļa)	Sausi kokvilnas un sintētiskas šķiedras veļas gabali.	3
"Bed linen"	Sausi kokvilnas segas pārvalki, spilvendrānas un palagi. <b>Piezīme:</b> Tvertnes kustība tiek optimāli pielāgota lielu veļas gabalu žāvēšanai.	3,5
"Delicate" (Jutīgi audumi)	Sausi, jutīgi satīna, sintētiskas šķiedras vai jauktas šķiedras audumi.	2
"Hygiene Plus" (Higiēniskā plus)	Sausi, izturīgi, karstumizturīgi kokvilnas vai lina audumi. <b>Piezīme:</b> Sevišķi piemērota stingrām higiēnas prasībām.	4
"Sport"	Sausi pašžūstoši sporta apģērbi no speciālām šķiedrām, mikrošķiedras un sintētiskas šķiedras audumiem.	1,5

“Shirts / Blouses” (Krekli / Blūzes)	Sausi krekli un blūzes no kokvilnas, lina, sintētiskas šķiedras vai jauktas šķiedras auduma. <b>Piezīme:</b> Lai panāktu vislabāko žāvēšanas rezultātu, vienlaikus žāvējiet, maksimums, 5 krekļus. Tiklīdz veļa ir sausa, izgludiniet to vai pakariet. Tad atlikušais mitrums izkļiedīsies vienmērīgi.	1,5
“Rapid 40” (Ātrā 40’)	Sausi sintētiskas šķiedras auduma vai vieglas kokvilnas veļas gabali.	1.0
“Towels” (Dviļņi)	Sausi, izturīgi, karstumizturīgi kokvilnas vai lina dviļņi un halāti.	6
☰ „App programs” (Lietotnes programmas)	Papildu programmas var izvēlēties tieši lietotnē “Home Connect”. Programmu apraksts pieejams lietotnē “Home Connect”. <b>Piezīme:</b> jūsu ierīce jābūt pievienotai jūsu mājas tīklam un reģistrētai jūsu “Home Connect” lietotnē. → “Home Connect”, 40. lpp.	-

## 9.2. Laika programmas

Laika programmas ir programmas ar noteiktu vai regulējamu programmas ilgumu. Programma beidzas tad, kad pagājis šis laiks – pat tad, ja veļa vēl nav sausa. Laika programmas ir piemērotas atsevišķu veļas gabalu vai plānu audumu žāvēšanai.

**Ieteikums:** veļas kopšanas zīmītēs sniegta papildu informācija par programmu izvēli. Kopšanas simboli uz kopšanas zīmītēm

Laika programma	Apraksts	Maks. porcijas svars (kg)
☰ “Iron Assist”	Samazina burzīšanos un gaistošas smakas. → “Burzījumu izlīdzināšanas funkcija”, 38. lpp. Lai programmu papildinātu ar burzījumu izlīdzināšanas funkciju, piespiediet atbilstošo pogu. → “Pogas”, 24. lpp.	-

Laika programma	Apraksts	Maks. porcijas svars (kg)
"Time Program Warm" (Laika programma, siltā)	Sausiem visu veidu audumiem, izņemot vilnas un zīda audumus. Piemērota iepriekš izžāvētai vai viegli mitrai veļai un daudzkārtainas, biezas veļas izžāvēšanai.	3
☞ „App programs” (Lietotnes programmas)	Papildu programmas var izvēlēties tieši lietotnē "Home Connect". Programmu apraksts pieejams lietotnē "Home Connect". <b>Piezīme:</b> jūsu ierīce jābūt pievienotai jūsu mājas tīklam un reģistrētai jūsu "Home Connect" lietotnē. → "Home Connect", 40. lpp.	-

## 10 Piederumi

Izmantojiet tikai oriģinālos piederumus – tādus, kuri ir izgatavoti tieši jūsu ierīci.

Šeit pieejams jūsu ierīces piederumu pārskats un lietošana.

**Piezīme:** daži piederumi pieejami citās krāsās. Sazinieties ar

→ *“Apkalpošanas dienestu”, 56. lpp.*

	<b>Izmantošana</b>	<b>Pasūtījuma numurs</b>
Jauns savienošanas komplekts (baltā krāsā).	Lai taupītu vietu, uzstādiet šo ierīci uz piemērotas tā paša ražotāja veļas mašīnas ar tādu pašu platumu un dziļumu.	WTZ27510
Jauns savienošanas komplekts ar izvelkamu darba virsmu (baltā krāsā).	Lai taupītu vietu, uzstādiet šo ierīci uz piemērotas tā paša ražotāja veļas mašīnas ar tādu pašu platumu un dziļumu. Izvelkamā darba virsma atvieglo ierīces piekraušanu un izkraušanu.	WTZ27500
Y sadalītājs	Pievienojiet citas ierīces ūdens notekas šļūteni tai pašai aizvadišanas vietai sifonā.	15000490
Ierīces kopšanas produkts	Rezerves daļa ierīces intensīvās apkopes funkcijai.	00311829
Platforma	Uzstādiet ierīci uz paaugstinājuma, lai to varētu ērti piekraut un iztukšot.	WTZPW20D



# 11 Veļa

## 11.1 Veļas sagatavošana

### UZMANĪBU!

Veļā palikušie priekšmeti var sabojāt veļu un tvertni.

- ▶ Pirms ierīces lietošanas izņemiet no mazgājamo apģērbu kabatām visus priekšmetus.

### Piezīme:

Sagatavojot veļu, tiek pasargāta ierīce un audumi.

- Ar suku notīriet smiltis un zemi.
- Sašķīrojiet veļu pēc krāsām un audumu veidiem, ievērojiet norādījumus uz kopšanas zīmītes.
- Aizvelciet visus rāvējslēdzējus, "Velcro" stiprinājumus, āķišus un cilpiņas.
- Sasieniet kopā garākas auklas, kā arī kapuču vai bikšu auklas ar cietām detalām galos.
- Tvertnē ielieciet nesalocītu veļu.
- Pirms žāvēšanas veļu izgrieziet centri-fūgā.

# 12 Darbināšanas pamati

## 12.1 Ierīces ieslēgšana

**Piezīme:** ja ierīci ieslēdz pirmo reizi pēc pievienošanas elektriskajai sistēmai, ieslēgšana ilgst līdz vienai minūtei.

**Prasība:** Ierīcei jābūt pareizi uzstādītai un pievienotai.

→ "Uzstādīšana un pieslēgšana", 12. lpp.

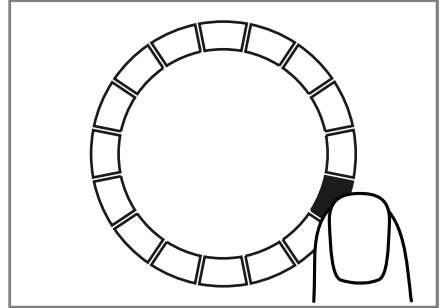
- ▶ Piespiediet .

Ieslēgšana ilgst dažas sekundes.

**Piezīme:** Tvertnes apgaismojums nodzisis automātiski.

## 12.2 Programmas iestatīšana

1. Piespiediet vajadzīgo programmu.  
→ "Programmas", 30. lpp.



- ✓ Ekrānā redzami programmas iestatījumi.
2. Ja nepieciešams, pielāgojiet programmu iestatījumus.

## 12.3 Programmas iestatījumu saglabāšana

Savus individuālos programmas iestatījumus varat saglabāt kā iecienītos.

### Nosacījumi:

- Ir iestatīta programma.  
→ "Programmas iestatīšana", 34., lpp.
  - Ir noregulēti programmas iestatījumi.
- ▶ Piespiediet un apm. 3 sekundes turiet piespiestu pogu "Favourite" (Iecienītākā).  
Piespiediet **"Favourite"** (Iecienītākā), lai izsauktu saglabāto programmu.
- Piezīme:** Lai pārrakstītu saglabāto programmu, atkārtoti veiciet iepriekš aprakstītās darbības.

## 12.4 Veļas iekraušana

**Piezīmes:** Lai novērstu burzīšanos, ņemiet vērā attiecīgās programmas maksimālo porcijas svaru → “Programmas”, 30. lpp.

### Prasība:

- Veļa ir sagatavota un sašķirotā.  
→ “Veļa”, 34. lpp.
  - Tvertne ir tukša.
1. Attaisiet durtiņas.
  2. Tvertnē ielieciet nesalocītu veļu.
  3. Aiztaisiet durtiņas.  
Pārliedzieties, ka veļa netiek iespiesta durtiņās.

## 12.5 Programmas palaišana

**Nosacījums:** ir iestatīta programma.  
→ “Programmas iestatīšana”, 34. lpp.

### ► Spiediet II ▷.

- ✓ Ekrānā ir redzams vai nu programmas ilgums, vai Beigu laiks.
- ✓ Pēc programmas beigām ekrānā redzams “End”.

**Piezīme:** ja ekrānā redzams “Hot” (Karsts), ierīce dzesē veļu. Kad paziņojums “Hot” ir nodzisis, veļa ir atdzisusi.

## 12.6 Veļas pievienošana

Pēc programmas palaišanas veļu var jebkurā laikā izņemt vai pievienot.

### 1. Piespiediet II ▷.

Dzesēšana sākas automātiski pēc apm. 30 sekundēm – tvertnei griežoties veļa tiek atdzesēta. Ja vēlaties izvairīties no dzesēšanas procesa vai atcelt to, attaisiet durtiņas.

→ “Ekrāns”, 23. lpp.

2. Atveriet ierīces durtiņas.
3. Pievienojiet vai izņemiet veļu.
4. Aiztaisiet ierīces durtiņas.

### 5. Piespiediet II ▷.

## 12.7 Programmu atcelšana

1. Piespiediet II ▷.
2. Atveriet ierīces durtiņas.
3. Izņemiet veļu  
→ „Veļas izkraušana”, 35. lpp.

## 12.8 Veļas izkraušana

1. Atveriet ierīces durtiņas.
2. Izņemiet veļu.

## 12.9 Ieslēdziet ierīci gaidīšanas režīmā

1. Spiediet ☰.

## 12.10 Pūku filtrs

Žāvēšanas laikā pūkas no veļas tiek savāktas pūku filtrā. Pūku filtrs pasargā ierīci no pūkām.

### Pūku filtra tīrīšana

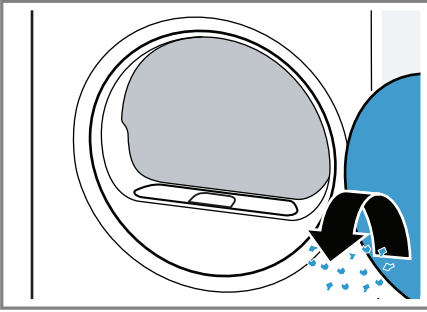
Ja žāvēšanas programma ir beigusies vai ekrānā ir redzams paziņojums, kamēr ierīce darbojas, iztīriet pūku filtru.

Piezīme. Ja ierīci neizmanto, kā aprakstīts, tās darbība var tikt traucēta.

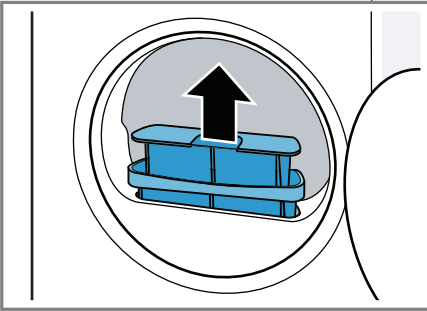
### Prasības:

- Pēc žāvēšanas ekrānā redzams “End” (Beigas).
  - darbināšanas laikā: 🌀
1. Atveriet durtiņas.

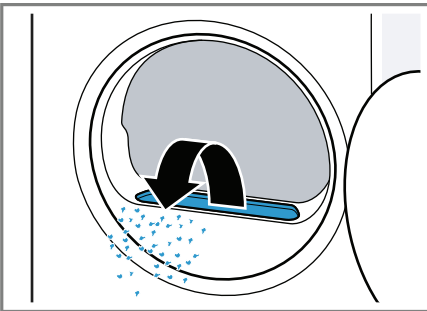
2. Notīriet pūkas no durvīm.



3. Izņemiet divdaļīgo pūku filtru.

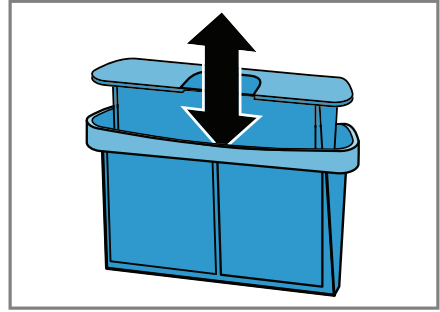


4. Izņemiet pūkas no padziļinājuma.

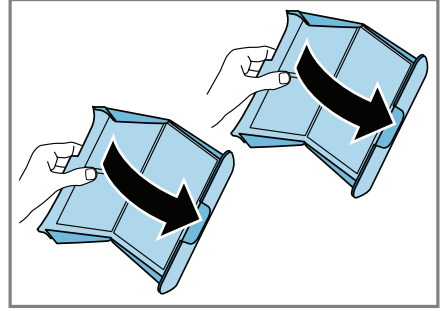


Pārliecinieties, ka pūkas neiekrit gaisa kanālā.

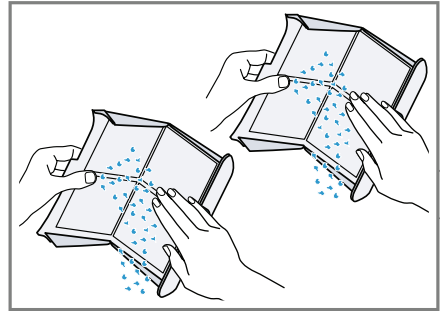
5. Atvienojiet divdaļīgo pūku filtru.



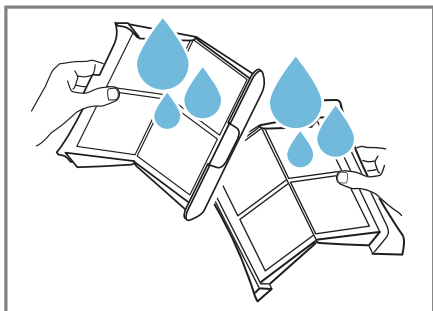
6. Attaisiet abus pūku filtrus.



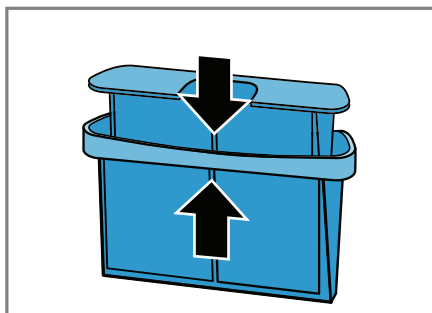
7. Iztīriet pūkas.



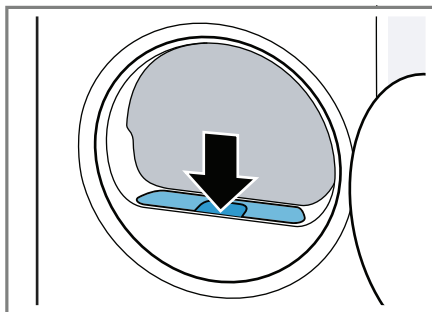
8. Abus pūku filtrus rūpīgi izmazgājiet zem silta ūdens strūkļas un tad izžāvējiet.



9. Aiztaisiet abus pūku filtrus un salieciet tos kopā.



10. Ievietojiet divdaļīgo filtru.



11. Aiztaisiet durvīņas.

## 12.11 Kondensāta tvertne


Žāvēšanas laikā izveidojas kondensāts, kuru ierīce izmanto automātiskajai attīrīšanās funkcijai. Sākotnēji ir iekārtots tā, ka kondensāts sakrājas ierīces kondensāta tvertnē.

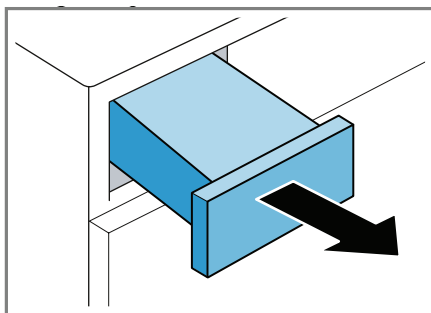
**Piezīme:** Šo ierīci darbiniet, izmantojot komplektam pievienoto ūdens notekas šļūteni. Ja pievieno ūdens notekas šļūteni → 14. lpp., jums vairs nenāksies regulāri iztukšot kondensāta tvertni → 37. lpp.

### Kondensāta tvertnes iztukšošana

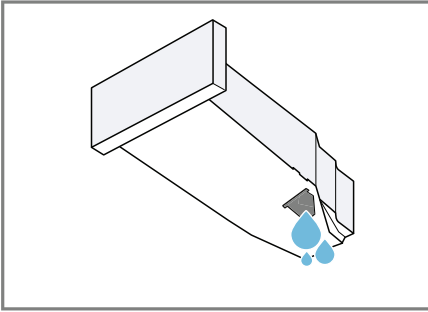
Ja žāvēšanas programma ir beigusies vai ekrānā ir redzams paziņojums, kamēr ierīce darbojas, iztukšojiet kondensāta tvertni.

#### Prasības:

- Pēc žāvēšanas ekrānā redzams: "End" (Beigas).
  - darbināšanas laikā: .
1. Izvelciet kondensāta tvertni, turot to horizontāli.



## 2. Iztukšojiet kondensāta tvertni.

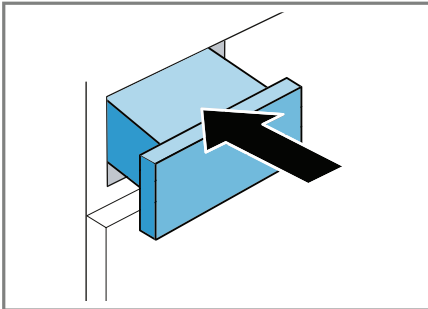


Regulāri pārbaudiet kondensāta tvertnes filtru → 49. lpp. un iztīriet filtru, ja tas ir netīrs.

Pirms darbināt ierīci, pārlicinieties, ka kondensāta tvertne ir ievietota atpakaļ. → "Kondensāta tvertnes ievietošana", 38. lpp.

### Kondensāta tvertnes ievietošana


- ▶ Iebīdīet kondensāta tvertni līdz galam.



## 13 Bēnu drošības slēdzis


Nodrošiniet, lai ierīci nevarētu netīši darbināt, spiežot pogas.

### 13.1 Bēnu drošības slēdža ieslēgšana

- ▶ Piespiediet un apm. 3 sekundes turiet piespiestu divas pogas  **3sec.**
- ✓ Displejs parāda ir raktas.
- ✓ Bēnu drošības slēdzis paliek ieslēgts arī pēc ierīces izslēgšanas.

### 13.2 Bēnu drošības slēdža izslēgšana

**Prasība:** lai izslēgtu bērnu drošības slēdzi, ierīcei jābūt ieslēgtai.

- ▶ Piespiediet un apm. 3 sekundes turiet piespiestu divas pogas  **3sec.**

## 14 Burzījumu izlīdzināšanas funkcija

Lai mazinātu burzījumus un audumos ievilkušos aromātus, piemēram, cigarešu dūmus, jebkuriem veļas gabaliem, kas nav ilgstoši nēsāti, varat izmantot programmu ar burzījumu izlīdzināšanas funkciju.

### 14.1 Programmas ar burzījumu izlīdzināšanas funkciju palaišana


#### Piezīme:

Veļas gabalus, kuriem ir sviedru, parfīma vai dezodoranta plankumi, pirms atkārtotas nēsāšanas izmazgājiet. Neizmantojiet žāvētāja tīrīšanas kompleksus.

Neizmantojiet programmu ar burzījumu izlīdzināšanas funkciju šādiem audumiem:

- vilnai, ādai un viskozei;
- audumiem, kuriem ir metāla, koka vai plastmasas detaļas;
- vaskadrānas jakām un impregnētām jakām.

#### Prasības:

- Veļa ir sagatavota.  
→ *“Veļas sagatavošana”, 34. lpp.*
  - Veļa ir sašķīrota. Veļas šķīrošana
  - Veļa ir ievietota ierīcē.  
→ *“Veļas iekraušana”, 35. lpp.*
1. Iestatiet programmu ar burzījumu izlīdzināšanas funkciju.  
→ *“Laika programmas”, 31. lpp.*
  2. Ja nepieciešams, pielāgojiet iestatīto programmu, to papildinot ar burzījumu izlīdzināšanas funkciju.  
→ *“Pogas”, 24. lpp.*
  3. Palaidiet programmu  
→ *„Programmas palaišana”, 35. lpp.*  
Ja ūdens tvertne ir tukša, ekrānā redzams   
→ *“Ūdens tvertnes piepildīšana”, 39. lpp.*  
Programma ar burzījumu izlīdzināšanas funkciju ilgst apmēram 45 minūtes. Tā var būt garāka vai īsāka atkarībā no apkārtējās vides temperatūras.  
✓ Pēc programmas beigām ekrānā redzams “End” (Beigas).
  4. Izņemiet veļu  
→ *“Veļas izkraušana”, 35. lpp.*  
Burzījumu izlīdzināšanas funkcijas rezultāti var atšķirties atkarībā no auduma veida, veļas daudzuma un izvēlētās programmas. Lai izvairītos no saburzišanās, veļu izņemiet uzreiz pēc programmas beigām.

5. Izkariniet veļas gabalus un izstiepiet tos, piešķirot vajadzīgo formu.

## 14.2 Ūdens tvertnes piepildīšana


Jūsu ierīce izlīdzina burzījumus maz valkātā apģērbā, izmantojot aukstu dzeramo ūdeni. Ja ierīces darbības laikā ekrānā redzams paziņojums, piepildiet ūdens tvertni.

#### UZMANĪBU!

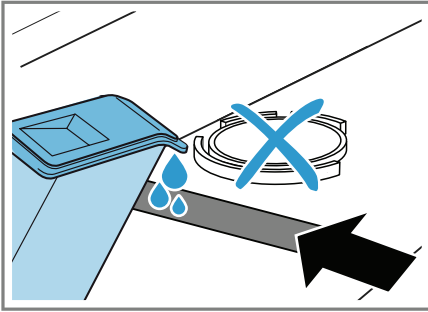
Darbinot ierīci ar netīru vai pārāk karstu ūdeni, ierīci var sabojāt.

- ▶ Ūdens tvertni piepildiet tikai ar aukstu dzeramo ūdeni.
- ▶ Burzījumu novēršanas programmai nekad neizmantojiet kondensātu, destilētu ūdeni, piedevas vai atkaļķotāju.

#### Prasības:


- Palaista programma ar burzījumu izlīdzināšanas funkciju.  
→ *“Programmas ar burzījumu izlīdzināšanas funkciju palaišana”, 38. lpp.*
- Ekrānā redzams 
- Kondensāta tvertne  
→ *37. lpp.* ir izņemta no ierīces.

1. Ar komplektam pievienoto ūdens krūzi caur priekšējo atveri ielejiet apm. 180 ml auksta dzeramā ūdens.




Regulāri pārbaudiet ūdens tvertnes filtru un iztīriet to, ja tas ir netīrs.

→ "Ūdens tvertnes filtra tīrīšana", 48. lpp.

Ja  ekrānā nenodziest, pareizi nolīmeņojiet ierīci.

→ "Ierīces nolīmeņošana", 16. lpp.

✓ Ekrānā nodziest .

2. Ievietojiet kondensāta tvertni

→ 38. lpp.

3. Palaidiet programmu.

→ "Programmas ar burzījumu izlīdzināšanas funkciju palaišana", 38. lpp.

Pakalpojumi "Home Connect" nav pieejami visās valstīs. Funkcijas "Home Connect" pieejamība atkarīga no "Home Connect" pakalpojumu pieejamības jūsu valstī. Informāciju par to varat atrast vietnē [www.home-connect.com](http://www.home-connect.com).

#### Padomi:

- Lūdzu, ielūkojieties pievienotajos "Home Connect" dokumentos.
- Lūdzu, ievērojiet arī lietotnē "Home Connect" sniegtos norādījumus.

#### Piezīmes:

- Lūdzu, ievērojiet šajā rokasgrāmatā sniegtos brīdinājumus par drošību un pārliecinieties, ka tie tiek ievēroti arī tad, kad ierīci darbina, izmantojot lietotni "Home Connect".  
→ "Drošība", 4. lpp.
- Ierīces darbināšanai tieši ierīcē vienmēr ir priekšroka. Tās laikā nav iespējams ierīci darbināt, izmantojot lietotni "Home Connect".

## 15 "Home Connect"

Šo ierīci var savienot tīklā. Savienojot savu ierīci ar mobilo ierīci, jūs varat kontrolēt tās funkcijas, izmantojot lietotni "Home Connect", pielāgot pamata iestatījumus un pārraudzīt tās darbības statusu.

## 15.1 Kā iestatīt

lietotni "Home Connect".

1. Instalējiet lietotni "Home Connect" savā mobilajā ierīcē.



2. Atveriet lietotni "Home Connect" un iestatiet piekļuvi "Home Connect". Lietotne "Home Connect" jūs vadīs pieteikšanās procesā.

## 15.2 "Home Connect" iestatīšana

### Nosacījumi:

- Mobilajā ierīcē ir instalēta lietotne "Home Connect";
  - Maršrutētājā ir aktivizēts "Wi-Fi";
  - Ierīce saņem signālus no WLAN mājas tīkla ("Wi-Fi") tās uzstādīšanas vietā.
1. Piespiediet un apm. 3 sekundes turiet piespiestu pogu **Remote Start** (Attālinātā palaišana).
  2. Ievērojiet norādījumus "Home Connect" lietotnē.

## 15.3 "Home Connect" izvēlne

Izvēlnē "Home Connect" ir visi "Home Connect" iestatījumi.

### "Home Connect" izvēlnes izsaukšana

- ▶ Piespiediet un vismaz 3 sekundes turiet piespiestu pogu **Remote Start** (Attālinātā palaišana).
- ✓ Ekrānā redzams pirmais iestatījums "Home Connect" izvēlnē.

### Navigācija "Home Connect" izvēlnē

- ▶ Uz īsu brīdi piespiediet **Remote Start** (Attālinātā palaišana), līdz ekrānā parādās vajadzīgais iestatījums.

### Iziešana no "Home Connect" izvēlnes

- ▶ Piespiediet un vismaz 3 sekundes turiet piespiestu pogu **Remote Start** (Attālinātā palaišana).

## 15.4 Wi-Fi aktivizēšana ierīcē

### Nosacījumi:

- Ekrānā ir izsaukta "Home Connect" izvēlne.  
→ "Home Connect" izvēlnes izsaukšana", 41. lpp.
- Ekrānā redzams "OFF" (Izslēgts).  
▶ Piespiediet , lai mainītu iestatījumu.
- ✓ Ekrānā redzams "ON" (Ieslēgts), ja Wi-Fi ir ieslēgts.

**Piezīme:** Ja Wi-Fi ir aktivizēts, ekrānā pārmaiņus redzams "ON" (Ieslēgts) un Wi-Fi savienojuma signāla stiprums.



## 15.5 Ierīces Wi-Fi izslēgšana

### Nosacījumi:

- Ekrānā ir izsaukta "Home Connect" izvēlne.  
→ "Home Connect" izvēlnes izsaukšana", 41. lpp.
- Ekrānā redzams "on" (ieslēgts).  
▶ Piespiediet **II** ▶, lai mainītu iestatījumu.
- ✓ Ekrānā redzams "oFF" (ieslēgts), ja Wi-Fi ir deaktivizēts.

## 15.6 Ierīces tīkla iestatījumu atiestatīšana

### Nosacījumi:

- Ekrānā ir izsaukta "Home Connect" izvēlne.  
→ "Home Connect" izvēlnes izsaukšana", 41. lpp.
- Ekrānā redzams "rES".  
▶ Piespiediet un vismaz 3 sekundes turiet piespiestu **II** ▶.
- ✓ Tīkla iestatījumi ir atiestatīti.

## 15.7 Attālinātā palaišana

Iespējot ierīcē attālināto palaišanu, izmantojot lietotni "Home Connect".

### Piezīme:

Drošības dēļ attālinātā palaišana tiek deaktivizēta turpmāk minēto apstākļu gadījumā.

- Ir atvērtas ierīces durvis.
- Ir piespiesta poga **II** ▶
- Ir piespiesta poga **☐ Remote Start** (Attālinātā palaišana).
- Pēc elektroenerģijas padeves pārtraukuma.

## Attālinātās palaišanas aktivizēšana

### Nosacījumi:

- Ierīce ir savienota ar jūsu mājas WiFi tīklu.
- Ierīce ir savienota ar lietotni "Home Connect".
- Ir izvēlēta programma.
- Ierīces durtiņas ir aizvērtas.
- Atsvaidzinātāja tvertne nav tukša.
- ▶ Piespiediet **☐ Remote Start** (Attālinātā palaišana).
- ✓ Izgaismojas **☐ Remote Start** (Attālinātā palaišana), un ierīce tiek iespējota attālinātai palaišanai, izmantojot lietotni "Home Connect".

### Attālinātās palaišanas deaktivizēšana

- ▶ Piespiediet **☐ Remote Start** (Attālinātā palaišana).
- ✓ **☐ Remote Start** (Attālinātā palaišana) nodziest.

## 15.8 Intelektiskie programmas ieteikumi

Pēc tam, kad veļa izmazgāta veļas mašīnā, žāvētājs ieteiks piemērotu programmu jūsu veļas žāvēšanai.

Lai noteiktu vispiemērotāko žāvēšanas programmu, jūsu ierīcēm ir jāraida un jāsaņem informācija. Ievērojiet šādus noteikumus:

- veļasmašīnai jābūt ar "Home Connect" funkciju;
- veļasmašīnai un žāvētājam jābūt pievienotiem jūsu mājas tīklam un reģistrētiem jūsu "Home Connect" lietotnē.

### Intelektisko programmas ieteikumu izmantošana

#### 1. Piespiediet **☐ "SmartDry"**.

- ✓ Ierīce nosaka piemērotu programmu. Lai atceltu vai mainītu programmas ieteikumu, iestatiet citu programmu vai pārslēdziet ierīci gaidīšanas režīmā.

- ✓ Ja ierīce atrod piemērotu programmu, šīs programmas rādījums izgaismojas, un ekrānā redzama programmas informācija.
- ✓ Ja ierīce neatrod piemērotu programmu, atskan signāls un ekrānā redzams "--".

## 2. Piespiediet II ▶.

### **Piezīme:**

Kādēļ mans žāvētājs nespēj ieteikt programmu?

- Žāvētājam nav izvēlētajai mazgāšanas programmai piemērotas žāvēšanas programmas.
- Nav pieejama informācija par pēdējo izmantoto mazgāšanas programmu. Šo informāciju glabā 24 stundas un pēc tam dzēš.
- Mazgāšanas programma ir atcelta. Mazgāšanas programmai ir jāturpinās līdz beigām, lai varētu veikt analīzi.

## 15.9 Attālinātā diagnostika

Ja sazināsit ar klientu apkalpošanas dienestu, viņi var izmantot attālināto diagnostiku, lai piekļūtu jūsu ierīcei. Jūsu ierīcei jābūt savienotai ar "Home Connect" serveri, un attālinātajai diagnostikai jābūt pieejamai valstī, kurā šo ierīci izmantojat.

**Ieteikums:** lai gūtu plašāku informāciju par attālinātās diagnostikas pieejamību jūsu valstī, apmeklējiet pakalpojumu / atbalsta sadaļu vietējā tīmekļa vietnē [www.home-connect.com](http://www.home-connect.com)

## 15.10 Datu aizsardzība

Lūdzu, izlasiet informāciju par datu aizsardzību.

Pirmo reizi jūsu ierīci reģistrējot Internetam pievienotā mājas tīklā, jūsu ierīce uz

"Home Connect" serveri nosūtīs šāda veida datus (pirmreizējā reģistrēšanās):

- unikālais ierīces identifikators (sastāv no ierīces kodiem un uzstādītā Wi-Fi saziņas moduļa MAC adreses);
- Wi-Fi saziņas moduļa drošības sertifikāts (lai nodrošinātu drošu datu savienojumu);
- jūsu ierīces pašreizējā programmatūras un aparatūras versija;
- iepriekšējās rūpnīcas iestatījumu atiestatīšanas statuss.

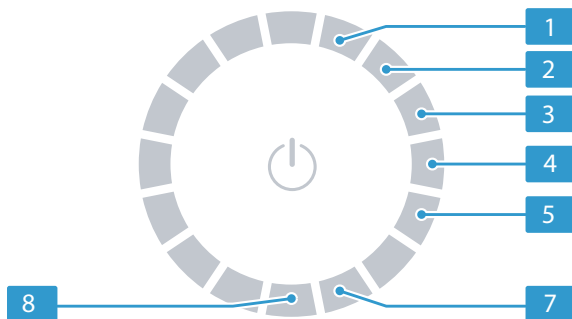
Pirmreizējā reģistrēšanās sagatavo "Home Connect" funkcijas lietošanai, tā ir vajadzīga tikai tad, ja vēlaties "Home Connect" funkcijas izmantot pirmo reizi.

**Piezīme:** lūdzu, ņemiet vērā to, ka "Home Connect" funkcijas var lietot tikai savienojumā ar lietotni "Home Connect". Informācija par datu aizsardzību pieejama lietotnē "Home Connect".

# 16 Pamata iestatījumi

Ierīci var konfigurēt, lai tā atbilstu jūsu vajadzībām.

## 16.1 Pamata iestatījumu pārskats



Pamata iestatījums	Programmas pozīcija	Vērtība	Apraksts
1	end signal (beigu signāls)	0 (izslēgts) 1 (kluss) 2 (vidējs) 3 (skaļš) 4 (loti skaļš)	lestata skaņas signāla skaļums programmas beigās.
2	button signal (pogu signāls)	0 (izslēgts) 1 (kluss) 2 (vidējs) 3 (skaļš) 4 (loti skaļš)	Skaņas signāla skaļums, spiežot pogas.
3	Ekrāna spilgtums	1 (kluss) 2 (vidējs) 3 (skaļš) 4 (loti skaļš)	lestata ekrāna spilgtumu.
4	Sausuma pakāpe	0 1 2 3	Pielāgojiet sausuma pakāpi. → <i>"Sausuma pakāpe"</i> , 29. lpp.
5	Ierīces apkope	CP1 CP2	Ierīces apkopes programmas palaišana. → <i>"Ierīces apkope"</i> , 45. lpp.
7	Programmu skaitītājs	-	Parāda pabeigto programmu skaitu.
8	Rūpnīcas iestatījumi	rES	Atjauno ierīcei rūpnīcas iestatījumus.

## 16.2 Pamata iestatījumu mainīšana

Nosacījums: ekrānā redzamas visas papildu pogas.

1. Lai izsauktu pamata iestatījumus, piespiediet **"Basic Settings"** (Pamata iestatījumi).
2. Izvēlieties vajadzīgo pamata iestatījumu.  
→ *"Pamata iestatījumu pārskats"* 44. lpp.
3. Lai mainītu vērtību, spiediet  $\wedge$  vai  $\vee$ .
4. Lai ierīcei atiestatītu rūpnīcas iestatījumus, piespiediet un apm. 3 sekundes turiet piespiestu pogu  $\blacktriangleright$ .
5. Lai saglabātu iestatījumus, piespiediet **"Basic Settings"** (Pamata iestatījumi).

## 17 Ierīces apkope

Ierīce piedāvā mazgāšanas programmas pamata un intensīvajai ierīces apkopei.

### 17.1 Sagatavošanās ierīces apkopei

#### Ierīces sagatavošana apkopes programmai

Sagatavojiet ierīci pirms ierīces apkopes programmas palaišanas.

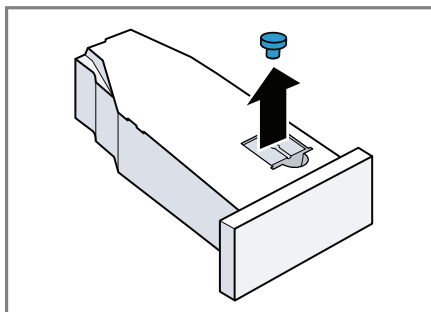
#### Nosacījumi:

- Tvertne ir tukša.
  - Ierīce ir gaidīšanas režīmā.
1. Iztīriet pūku filtru.  
→ *"Pūku filtra tīrīšana"*, 35. lpp.
  2. Horizontāli izvelciet kondensāta tvertni, iztukšojiet to.  
→ *"Kondensāta tvertnes iztukšošana"*, 37. lpp.

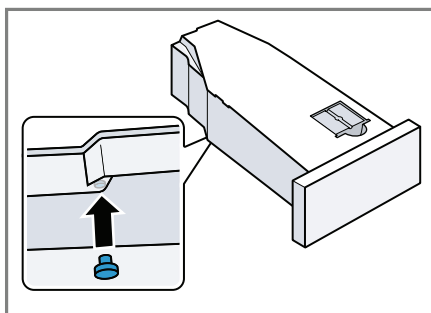
#### Kondensāta tvertnes sagatavošana apkopes programmai

Ja kondensātu izlaiž no ierīces caur notekas šļūteni, pirms ierīces apkopes programmas palaišanas sagatavojiet kondensāta tvertni.

1. Izņemiet aizbāzni no padziļinājuma augšpusē.



2. Ievietojiet aizbāzni apakšā.



3. Iztīriet kondensāta tvertnes filtru.

### 17.2 Ierīces apkopes programmas izsaukšana

**Nosacījums:** ierīces apkopes programma ir gatava.

→ *"Sagatavošanās ierīces apkopei"*, 45. lpp.

1. Piespiediet  $\odot$ .

Ieslēgšana ilgst dažas sekundes.

2. Piespiediet **“Basic Settings”** (Pamata iestatījumi).
3. Pagrieziet programmu izvēles slēdzi 5. pozīcijā.
  - ✓ Ekrānā pārmaiņus būs redzams **“CP1”** un programmas ilgums.

## 17.3 Pamata ierīces apkopes programmas palaišana

Lai atbrīvotos no jebkādiem netīrumu nosēdumiem ierīcē, varat palaist ierīces pamata apkopes programmu.

### Piezīmes:

- Pamata ierīces apkopes programma ilgst apmēram 1 stundu.
- Pēc ilgāka laika ierīce jums atgādinās palaist ierīces pamata apkopes programmu. Pirms programmas sākšanās vai pēc programmas beigām ekrānā būs redzams paziņojums **“CArE”** (Apkope). Šis paziņojums parādīsies vairākkārt, līdz būsiet palaiduši pamata ierīces apkopes programmu līdz galam.

### Nosacījumi:

- Ierīces apkopes programma ir gatava. → *“Sagatavošanās ierīces apkopei”, 45. lpp.*
  - Ierīces apkopes programma ir izsaukta. → *“Ierīces apkopes programmas izsaukšana”, 45. lpp.*
1. Kondensāta tvertne leleļiet apmēram 1,5 litru karsta krāna ūdens. Kondensāta tvertni vienmēr turiet horizontāli, lai šķidrums neizlīst.
  2. Ievietojiet kondensāta tvertni tā, lai tā fiksējas savā vietā.
  3. Piespiediet **II** ➤.

- ✓ Sākas ierīces apkopes programma, atskan signāls.
  - ✓ Tiklīdz ierīces apkopes programma beidzas, ekrānā parādās **“End”** (Beigas), un atskan skaņas signāls.
4. Horizontāli izvelciet kondensāta tvertni, iztukšojiet to. → *“Kondensāta tvertnes iztukšošana”, 37. lpp.*
  5. Ja kondensātu no ierīces izlaižat caur notekas šļūteni:
    - izņemiet aizbāzni no kondensāta tvertnes apakšas;
    - ievietojiet aizbāzni padziļinājumā kondensāta tvertnes augšpusē.
  6. Ievietojiet kondensāta tvertni tā, lai tā fiksējas savā vietā.

## 17.4 Ierīces intensīvās apkopes programmas palaišana

Lai notīrītu grūti iztīrāmus netīrumu nosēdumus ierīcē, palaidiet ierīces intensīvās apkopes programmu. Tādējādi atbrīvosieties arī no smakām, ja ierīce nav lietota ilgāk par vienu mēnesi.

### Piezīmes:

- Intensīvā ierīces apkopes programma ilgst apmēram 4 stundas. To nedrīkst atcelt.
- Palaižot intensīvo ierīces apkopes programmu, jums nepieciešams oriģinālais ierīces kopšanas produkts. → *“Piederumi”, 33. lpp.*

## BRĪDINĀJUMS

### Risks savainoties!

Ir bīstami izmantot ne oriģinālās rezerves daļas un ne oriģinālos piederumus.

- ▶ Izmantojiet tikai ražotāja oriģinālās rezerves daļas un oriģinālos piederumus.

### Intensīvās ierīces apkopes programmas palaišana

#### Nosacījumi:

- Ierīces apkopes programma ir gatava.  
→ *"Sagatavošanās ierīces apkopei", 45. lpp.*
- Ierīces apkopes programma ir izsaukta.  
→ *"Ierīces apkopes programmas izsaukšana", 45. lpp.*

#### 1. Piespiediet .

- ✓ Ekrānā pārmaiņus būs redzams "CP2" un programmas ilgums.

#### 2. **UZMANĪBU!** Ierīces darbība var tikt traucēta, ja lieto nepareizu daudzumu veļas mikstinātāja, mazgāšanas līdzekļa, kopšanas produkta vai tīrīšanas līdzekļa.

- ▶ Ievērojiet ražotāja sniegtos ieteikumus par devām.

Kondensāta tvertnē ielejiet ierīces kopšanas produktu un apm. 1,5 litrus karsta krāna ūdens.  
Kondensāta tvertni vienmēr turiet horizontāli, lai šķidrums neizlīst.

#### 3. Ievietojiet kondensāta tvertni tā, lai tā fiksējas savā vietā.

#### 4. Piespiediet .

- ✓ Sākas ierīces apkopes programma, atskan signāls.

- ✓ Aptuveni pēc trim stundām ierīce apturēs ierīces apkopes programmu un ekrānā mirgos atlikušais programmas ilgums.

#### 5. Horizontāli izvelciet kondensāta tvertni, iztukšojiet to.

#### 6. Kondensāta tvertnē Ielejiet apmēram 1,5 litru karsta krāna ūdens.

#### 7. Uzmaniģi sagāziet kondensāta tvertni horizontāli un iztukšojiet, lai atbrīvotos no atlikušā ierīces kopšanas produkta.

### Intensīvās ierīces apkopes programmas turpināšana

#### 1. Kondensāta tvertnē Ielejiet apmēram 1,5 litru karsta krāna ūdens.

Kondensāta tvertni vienmēr turiet horizontāli, lai šķidrums neizlīst.

#### 2. Ievietojiet kondensāta tvertni tā, lai tā fiksējas savā vietā.

#### 3. Piespiediet .

- ✓ Ierīces apkopes programma turpina darbu.

- ✓ Tiklīdz ierīces apkopes programma beidzas, ekrānā parādās "End" (Beigas), un atskan skaņas signāls.

#### 4. Horizontāli izvelciet kondensāta tvertni, iztukšojiet to.

#### 5. Ja kondensātu no ierīces izlaižat caur notekas šļūteni:

- izņemiet aizbāzni no kondensāta tvertnes apakšas;
- ievietojiet aizbāzni padziļinājumā kondensāta tvertnes augšpusē.

#### 6. Ievietojiet kondensāta tvertni tā, lai tā fiksējas savā vietā.

## 18 Tīrīšana un apkope

Lai ierīce ilgu laiku efektīvi strādātu, svarīgi veikt tās tīrīšanu un rūpīgu apkopi.

### 18.1 Padomi tīrīšanai un kopšanai

Korpusa un vadības pogu noslaucīšanai izmantojiet tikai ūdeni un mitru drānu.	Tādējādi ierīces detaļas būs tīras un higiēniskas.
Nekavējoties notīriet mazgāšanas līdzekļa, aerosola vai citu vielu atliekas.	Svaigas atliekas ir vieglāk notīrīt, neatstājot pēdas.
Pēc lietošanas atstājiet ierīces durvītas atvērtas.	Tādējādi atlikušais ūdens varēs izžūt, mazinot smakas ierīcē.

### 18.2 Ūdens tvertnes filtrs

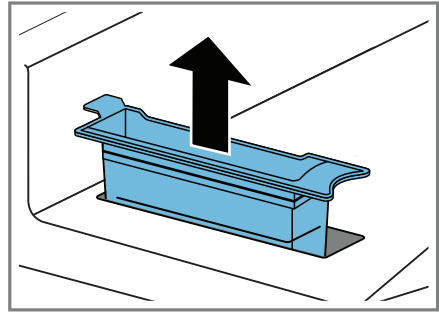
Filtrs ūdens tvertnē pasargā ierīci no netīrumiem un piesārņojuma.

#### Ūdens tvertnes filtra tīrīšana

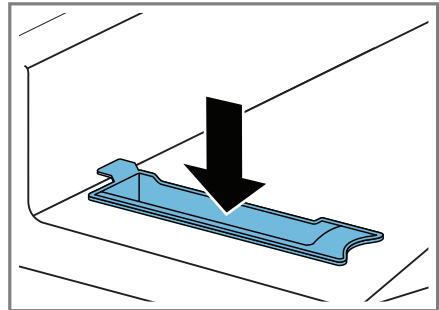
Regulāri pārbaudiet filtru un iztīriet to, ja tas ir netīrs.

**Prasības:** kondensāta tvertnes ir izņemta no ierīces → 37. lpp.

#### 1. Izvelciet filtru ārā.



2. Nomazgājiet filtru zem silta ūdens strūkļas vai trauku mazgājamā mašīnā.
3. Uzlieciet filtru.



4. Ievietojiet kondensāta tvertni → 38. lpp.

### 18.3 Mitruma sensors

Mitruma sensors šajā ierīcē žāvēšanas cikla laikā mēra to, cik mitra ir veļa. Ierīce maina automātiskās programmas ilgumu atkarībā no veļā atlikušā mitruma daudzuma.

#### Mitruma sensora tīrīšana

Ar laiku uz mitruma sensora var sakrāties kaļķakmens, mazgāšanas un kopšanas līdzekļi. Regulāri notīriet mitruma sensoru.

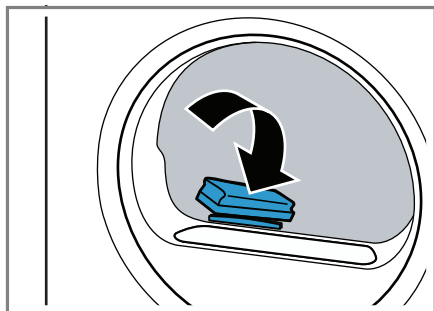
## UZMANĪBU!

Cieti vai raupji priekšmeti mitruma sensoru var sabojāt.

- ▶ Tīrīšanai neizmantojiet cietus vai raupjus priekšmetus, abrazīvus tīrīšanas līdzekļus vai stieplu vīkšķi.

**Piezīme:** Ja ierīci neiztīra tā, kā aprakstīts, tās darbība var tikt traucēta.

1. Atveriet durvīņas.
2. Notīriet mitruma sensoru ar sūkli.



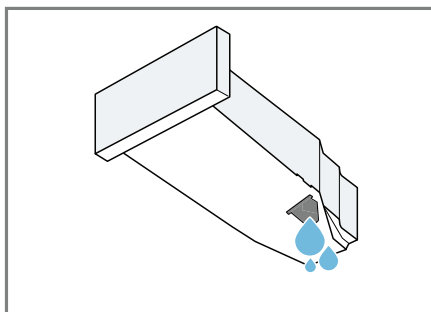
## 18.4 Kondensāta tvertnes filtrs

Žāvēšanas laikā kondensātā nokļūst veļas pūkās. Filtrs kondensāta tvertnē pasargā ierīci no pūkām.

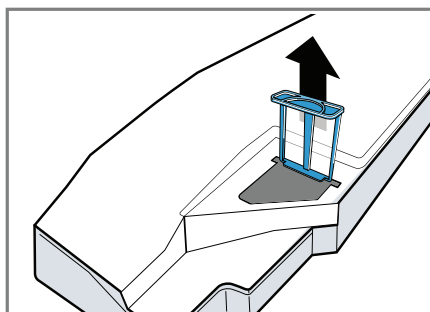
### Iztīriet kondensāta tvertnes filtru.

Iztukšojot kondensāta tvertni, filtrs automātiski tiek iztīrīts. Regulāri pārbaudiet filtru un iztīriet to, ja tas ir netīrs.

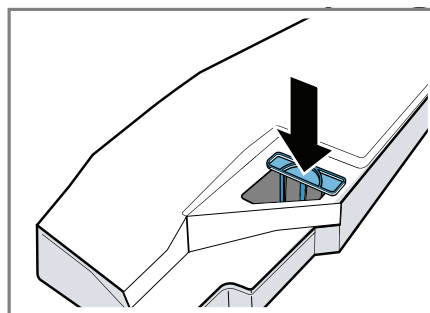
1. Iztukšojiet kondensāta tvertni  
→ "Kondensāta tvertnes iztukšošana", 37. lpp.



2. Izņemiet filtru.



3. Nomazgājiet filtru zem silta ūdens strūklas vai trauku mazgājamā mašīnā.
4. Iebīdiet filtru līdz galam.



5. Ievietojiet kondensāta tvertni  
→ „Kondensāta tvertnes ievietošana” 38. lpp.



# 19 Problēmu novēršana


Nelielus savas ierīces darbības traucējumus jūs varat novērst saviem spēkiem. Pirms sazināties ar klientu apkalpošanas dienestu, izlasiet informāciju par problēmu novēršanu. Tā izvairīsieties no nevajadzīgām izmaksām.

## BRĪDINĀJUMS

### Elektriskās strāvas trieciena risks!

Nepareizi veikts remonts rada bīstamību.

- ▶ Ierīces remontu drīkst veikt tikai apmācīti speciālisti.
- ▶ Ierīces remontam izmantojiet tikai oriģinālās rezerves daļas.
- ▶ Lai izvairītos no riska, bojāta ierīces elektrības vada nomaiņa jāveic ražotājam, ražotāja klientu apkalpošanas dienestam vai līdzīgas kvalifikācijas speciālistam.

Kļūdas	Cēlonis un problēmu novēršana
"Hot" (Karsts) un tvertne griežas.	Notiek dzesēšana. <ol style="list-style-type: none"> <li>1. Tas nav darbības traucējums.</li> <li>2. Nemainiet programmu dzesēšanas procesa laikā.</li> </ol> <b>Piezīme:</b> Dzesēšanas process ilgst līdz 10 minūtēm. Varat turpināt lietot ierīci.
Dūcošs troksnis.	Darbojas kompresors. <ul style="list-style-type: none"> <li>▶ Tas nav darbības traucējums – parasts darba troksnis.</li> </ul>
Ekrāns nodziest, mirgo    ▷	Darbojas enerģijas taupīšanas režīms. <ul style="list-style-type: none"> <li>▶ Piespiediet kādu no pogām.</li> <li>✓ Simbols izgaismojas vēlreiz.</li> </ul>
"CArE"	Pēc noteikta laika ierīce automātiski ieteiks palaist pamata apkopes programmu. <ul style="list-style-type: none"> <li>▶ → "Ierīces pamata apkopes programmas palaišana", 45. lpp.</li> </ul>
Burzījumu izlīdzināšanas funkcija ir pārāk ilga.	Ja apkārtējās vides temperatūra ir zema, paildzinās burzījumu izlīdzināšanas funkcijas norise. <ul style="list-style-type: none"> <li>▶ Tas nav darbības traucējums – nekas nav jādara.</li> </ul>
	Pūku filtrs ir netīrs. <ul style="list-style-type: none"> <li>▶ → "Pūku filtra tīrīšana", 35. lpp.</li> </ul>
Ierīce nedarbojas.	Elektrības kontaktdakšīņa nav pievienota kontaktligzdai. <ul style="list-style-type: none"> <li>▶ Pievienojiet ierīci strāvas avotam.</li> </ul> Bojāts drošinātājs. <ul style="list-style-type: none"> <li>▶ Pārbaudiet slēdzi drošinātāju kārbā.</li> </ul>

<b>Klūdas</b>	<b>Cēlonis un problēmu novēršana</b>
ierīce nedarbojas.	Noticis elektroenerģijas padeves pārtraukums. ▶ Pārbaudiet, vai darbojas apgaismojums virtuvē vai citas ierīces.
ierīcei ieslēgta pauze, taču tvertne griežas.	Notiek dzesēšana. ▶ Tas nav darbības traucējums – nekas nav jādara.
“HomeConnect” nedarbojas pareizi.	Iespējami dažādi iemesli. ▶ Apmeklējiet <a href="http://www.home-connect.com">www.home-connect.com</a> .
Nav savienojuma ar mājas tīklu.	Wi-Fi ir izslēgts. ▶ → “Wi-Fi ieslēgšanas ierīcē”, 41. lpp. Wi-Fi ir ieslēgts, bet neizdodas izveidot savienojumu ar jūsu mājas tīklu. 1. Pārliedzinieties, ka ir mājas tīkls ir pieejams. 2. No jauna izveidojiet ierīces savienojumu ar mājas tīklu. → “Home Connect” iestatīšana”, 41. lpp.
Burzīšanās.	Pārāk liela porcija. ▶ ievērojiet maksimālo porcijas svaru katrai programmai → “Programmas”, 30. lpp. Veļa pēc žāvēšanas pārāk ilgi stāv tvertnē. 1. Izņemiet veļu no tvertnes, tiklīdz žāvēšanas programma ir beigusies. 2. Izklājiet veļas gabalus, lai tie atdziest. Šim audumu veidam nepiemērota programma. ▶ Iestatiet šim audumu veidam piemērotu programmu. → “Programmas”, 30. lpp. Ar programmu “Easy-Care” (Viegla kopšana) audumu žāvēšana ir pārāk ilga. ▶ → “Sausuma pakāpes mainīšana”, 29. lpp. ▶ → “Sausuma pakāpes pielāgošana”, 29. lpp. Nav aktivizēta “Anti-Crease” (Pretsaburzīšanās) programma. ▶ Ieslēdziet programmu “Anti-Crease” (Pretsaburzīšanās). → “Pogas”, 27. lpp.
☹ un programma ir apturēta.	Kondensāta tvertne ir piepildīta. 1. → “Kondensāta tvertnes iztukšošana”, 37. lpp. 2. → “Kondensāta tvertnes ievietošana”, 38. lpp. 3. → “Programmas palaišana”, 35. lpp. Iespiesta vai saspiesta ūdens notekas šļūtene. 1. Pārliedzinieties, ka ūdens notekas šļūtene nav samezglusies vai iespiesta. 2. Izkārtojiet ūdens notekas šļūteni tā, lai tā nesamezglot.

<b>Kļūdas</b>	<b>Cēlonis un problēmu novēršana</b>
<p>☞ un programma ir apturēta.</p>	<p>Ūdens notekas šļūtene nav pievienota pareizi.  ▶ Raugieties, lai ūdens notekas šļūtene tiek pievienota pareizi.  → "Ūdens pievada šļūtenes pievienošana", 14. lpp.</p>
	<p>Ūdens notekas šļūtene ir aizsprostojusies.  ▶ Izskalojiet ūdens notekas šļūteni ar krāna ūdeni.</p>
	<p>Kondensāta tvertnes filtrs ir netīrs.  ▶ → "Iztīriet kondensāta tvertnes filtru", 49. lpp.</p>
<p>Kondensāta tvertnē ir ūdens, kaut arī ir pievienota ūdens notekas šļūtene.</p>	<p>Ierīce kondensātu izmanto automātiskās pašattīrīšanās funkcijai.  ▶ Tas nav darbības traucējums – nekas nav jādara.</p> <p>Ūdens notekas šļūtene nav pievienota pareizi.  ▶ Raugieties, lai ūdens notekas šļūtene tiek pievienota pareizi.  → "Ūdens pievada šļūtenes pievienošana", 14. lpp.</p>
<p>Programma nesāk darboties.</p>	<p>Ir ieslēgts bērnu drošības slēdzis.  ▶ → "Bērnu drošības slēdža izslēgšana", 38. lpp.</p> <p>Nav piespiesta poga    ▷.  ▶ Piespiediet    ▷.</p> <p>Nav iestatīta programma.  <b>1.</b> → "Programmas iestatīšana", 34. lpp.  <b>2.</b> → "Programmas palaišana", 35. lpp.</p>
<p>Programmas ilgums žāvēšanas cikla laikā mainās.</p>	<p>Notiek elektroniska programmas darbības optimizācija. Tās dēļ var mainīties programmas ilgums.  ▶ Tas nav darbības traucējums – nekas nav jādara.</p>
<p>Sūknēšanas troksnis.</p>	<p>Darbojas kondensāta sūknis.  ▶ Tas nav darbības traucējums – parasts darba troksnis.</p>
<p>Dūcošs troksnis.</p>	<p>Darbojas kompresora ventilators.  ▶ Tas nav darbības traucējums – parasts darba troksnis.</p>
<p>Pārāk ilga žāvēšana.</p>	<p>Pūku filtrs ir netīrs.  ▶ → "Pūku filtra tīrīšana", 30. lpp.</p> <p>Vides temperatūra ir virs 30 °C.  ▶ Raugieties, lai vides temperatūra ir zem 30 °C.</p> <p>Vides temperatūra ir zemāka par 15 °C.  ▶ Raugieties, lai vides temperatūra ir virs 15 °C.</p>

<b>Kļūdas</b>	<b>Cēlonis un problēmu novēršana</b>
Pārāk ilga žāvēšana.	<p>Nepietiekama gaisa cirkulācija telpā, kur atrodas ierīce.</p> <p>▶ Izvēdiniet telpu, kur uzstādīta ierīce.</p> <hr/> <p>Ja pastāvīgi izmanto burzījumu novēršanas programmu, kondensāta var būt par maz, lai veiktu automātisko pašattīrīšanos.</p> <hr/> <p>Ierīces gaisa ieplūdes vieta ir aizsprostojusies.</p> <p>▶ Pārlicinieties, ka gaisa ieplūdes vieta ierīcē vienmēr ir brīva.</p> <hr/> <p>Siltummainis ir netīrs.</p> <p>▶ Ierīces pamata apkopes programmas palaišana ierīcē. → "<i>Ierīces apkope</i>", 45. lpp.</p>
Ierīcei ir ūdens noplūde.	<p>Ierīce nav pareizi nolīmeņota.</p> <p>▶ → "<i>Ierīces nolīmeņošana</i>" 16. lpp.</p> <hr/> <p>Ūdens notekas šļūtene nav pievienota pareizi.</p> <p>▶ Raugieties, lai ūdens notekas šļūtene tiek pievienota pareizi. → "<i>Ūdens pievada šļūtenes pievienošana</i>", 14. lpp.</p>
☒	<p>Ūdens tvertne burzījumu izlīdzināšanas funkcijai ir tukša.</p> <p>Piepildiet ūdens tvertni.</p> <p>▶ → "<i>Ūdens tvertnes piepildīšana</i>", 39. lpp.</p>
Piepildot ūdens tvertni, ūdens plūst pāri.	<p>Ūdens tvertne ir piepildīta.</p> <p><b>Piezīme:</b> Ūdens pārplūšana nekaitē.</p> <p>▶ Nelejiet tvertnē vairāk ūdens.</p> <hr/> <p>Ūdens tvertnes filtrs ir netīrs.</p> <p>▶ → "<i>Ūdens tvertnes filtra tīrīšana</i>", 48. lpp.</p>
Veļa ir pārāk mitra.	<p>Šim audumu veidam nepiemērota programma.</p> <p>▶ Turpmākai žāvēšanai iestatiet laika programmu. → "<i>Programmas</i>", 30. lpp.</p> <hr/> <p>Noticis elektroenerģijas padeves pārtraukums.</p> <p>▶ Pārbaudiet, vai darbojas apgaismojums virtuvē vai citas ierīces.</p> <hr/> <p>Pārāk liela porcija.</p> <p>▶ Ievērojiet maksimālo porcijas svaru katrai programmai → "<i>Programmas</i>", 30. lpp.</p> <hr/> <p>Pēc programmas beigām silta veļa šķiet mitrāka, nekā ir patiesībā.</p>

<b>Kļūdas</b>	<b>Cēlonis un problēmu novēršana</b>
Veļa ir pārāk mitra.	<ol style="list-style-type: none"> <li>1. Izņemiet veļu no tvertnes, tiklīdz žāvēšanas programma ir beigusies.</li> <li>2. Izklājiet veļas gabalus, lai tie atdziest.</li> </ol> <p>Iestatīta nepiemērota sausuma pakāpe.</p> <p>▶ → “<i>Sausuma pakāpes mainīšana</i>”, 29. lpp.</p> <p>Nav pielāgota sausuma pakāpe.</p> <p>▶ → “<i>Sausuma pakāpes pielāgošana</i>”, 29. lpp.</p>
Veļa ir pārāk mitra.	<p>Porcija ir pārāk maza.</p> <p>▶ Turpmākai žāvēšanai iestatiet laika programmu. → “<i>Programmas</i>”, 30. lpp.</p> <p>Mitruma sensors ir netīrs.</p> <p>▶ → “<i>Mitruma sensora tīrīšana</i>”, 48. lpp.</p> <p>Žāvēšanas process ir pārtraukts, un kondensāta tvertne ir pilna.</p> <ol style="list-style-type: none"> <li>1. → “<i>Kondensāta tvertnes iztukšošana</i>”, 37. lpp.</li> <li>2. → “<i>Kondensāta tvertnes ievietošana</i>”, 38. lpp.</li> <li>3. → “<i>Programmas palaišana</i>”, 35. lpp.</li> </ol>
Ierīcē izveidojušās smakas.	<p>Ierīcē izveidojušies grūti notīrāmi netīrumi, vai ierīce ilgstoši (vairāk par vienu mēnesi) nav lietota.</p> <p>▶ Ierīces sagatavošana intensīvajai apkopes programmai. “<i>Ierīces apkope</i>” 45. lpp.</p>

# 20 Transportēšana, glabāšana un nodošana atkritumos

## 20.1 Ierīces sagatavošana transportēšanai

### UZMANĪBU!

Ja ierīci darbina tūlīt pēc transportēšanas, ierīcē esošais aukstumnesējs var sabojāt ierīci.

- ▶ Uzreiz pēc transportēšanas ļaujiet ierīcei pastāvēt divas stundas, pirms uzsākat to darbināt.

**Ieteikums:** ierīcē var būt palicis ūdens, kas transportēšanas laikā var iztecēt. Tādēļ ierīce jāpārvadā vertikālā stāvoklī.

### Prasības:

- Kondensāta tvertne ir iztukšota. Kondensāta tvertnes iztukšošana → 37. lpp.
  - Ierīcei jābūt ieslēgtai. → "Ierīces ieslēgšana" 34. lpp.
1. Iestatiet jebkuru programmu → 34. lpp.
  2. Palaidiet programmu → 35. lpp. un 5 minūtes pagaidiet.
    - ✓ Kondensāts ir izlaists.
  3. Izslēdziet ierīci. → "Ierīces izslēgšana", 35. lpp.
  4. Atvienojiet ūdens pievada šļūteni no ūdens pievada. → "Ūdens aizvadišanas savienojumu veidi", 15 lpp.
  5. Piestipriniet ūdens notekas šļūteni pie ierīces, lai tā nejauši neatvienojas.

Pārlicinieties, ka ūdens notekas šļūtene netiek saliekta.

6. Iztukšojiet kondensāta tvertni → 37. lpp.
7. Ievietojiet kondensāta tvertni → 38. lpp.
8. Atvienojiet ierīces kontaktdakšīņu no strāvas avota.
  - ✓ Tagad ierīce ir gatava transportēšanai.

## 20.2 Nolietotās ierīces nodošana atkritumos

Atkārtoti pārstrādājot nolietotas ierīces, var izmantot vērtīgus izejmateriālus.

### ⚠ BRĪDINĀJUMS

#### Kaitējuma risks veselībai!

Bērni var iesprostot sevi ierīcē, tā apdraudot savu dzīvību.

- ▶ Nenovietojiet ierīci aiz durvīm, tās var traucēt ierīces durtiņu pilnīgu atvēršanu.
- ▶ Nolietotām ierīcēm atvienojiet elektrības kontaktdakšīņu no strāvas. Pēc tam nogrieziet elektrības vadu un neatgriezeniski sabojājiet slēdzi ierīces durtiņās, lai tās vairs neaizvērtos.

### ⚠ BRĪDINĀJUMS

#### Aizdegšanās risks!

Šajā ierīcē izmantotais aukstumnesējs R290 ir videi draudzīgs. Tomēr tas ir viegli uzliesmojošs un var aizdegties, ja ierīci nepareizi nodod atkritumos.

- ▶ Ierīce jānodod atkritumos pareizi.
  - ▶ Nesabojājiet aukstumnesēja sistēmas caurules.
1. Atvienojiet ierīces kontaktdakšīņu no strāvas avota.
  2. Pārgrieziet elektrības vadu.

3. Ierīci nododiet atkritumos videi saudzīgā veidā. Informāciju par iespējām nodot materiālus atkārtotai pārstrādei var saņemt specializētajā veikalā vai vietējā pašvaldībā.



Šī ierīce ir marķēta saskaņā ar Eiropas Savienības Direktīvu 2012/19/ES par elektrisko un elektronisko iekārtu atkritumiem (EEIA).

Šīs vadlīnijas nosaka kārtību, kā Eiropas Savienībā lietotas ierīces jānodod atkārtotai pārstrādei.

## 21 Klientu apkalpošanas dienests

Ar funkcijām saistītās oriģinālās rezerves daļas saskaņā ar attiecīgo ekodizaina pasūtījumu var iegādāties klientu apkalpošanas dienestā vismaz 10 gadus pēc ierīces nonākšanas tirgū Eiropas Ekonomiskajā zonā.

**Piezīme:** atbilstoši ražotāja garantijas noteikumiem klientu apkalpošanas dienesta pakalpojumi ir bez maksas.

Plašāka informācija par garantijas periodu un garantijas noteikumiem jūsu valstī pieejama klientu apkalpošanas dienestā, pie jūsu pārdevēja vai mūsu tīmekļa vietnē. Sazinoties klientu apkalpošanas dienestu, norādiet ierīces produkta numuru (E Nr.) un ražošanas numuru (FD).

Klientu apkalpošanas dienesta kontaktinformācija pieejama pievienotajā klientu apkalpošanas dienestu rādītājā vai mūsu tīmekļa vietnē.


### 21.1 Ierīces numurs (E-Nr.) un ražošanas numurs (FD)

Ierīces numurs (E Nr.) un ražošanas numurs (FD) norādīts uz ierīces parametru plāksnītes. Atkarībā no modeļa parametru plāksnīte atrodas:









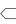




- durtiņu iekšpusē;
- apkopes lūciņas iekšpusē;
- ierīces aizmugurē.

Pierakstiet savas ierīces informācijas un klientu apkalpošanas dienesta tālruna numuru, lai tos vēlāk ātri atrastu.








## 22 Patēriņa vērtības

Programma  **Cotton Eco** (Kokvilna eko) (uz to norāda bultiņas simbols) ir piemērota normāla mitruma kokvilnas veļas žāvēšanai, tā ir visefektīvākā programma mitras kokvilnas veļas žāvēšanai, ņemot vērā kopējo enerģijas patēriņu. Patēriņa vērtības šai programmai, kas norādītas uz energomarķējuma, attiecas uz veļu ar mitruma saturu 60 %. Citām programmām norādītās vērtības ir tikai orientējošas. Tās noteiktas saskaņā ar attiecināmo standartu EN61121.

Faktiskās vērtības var atšķirties no norādītajām atkarībā no auduma veida, žāvējamās veļas porcijas sastāva, audumā atlikušā mitruma, iestatītās sausuma pakāpes, ievietotā veļas daudzuma, vides apstākļiem un iestatītajām papildu funkcijām. Piegādājot ierīci, paredzamais programmas ilgums / "Ready in" (Beigu laiks) laiks, kas izvēloties programmu redzams ierīces ekrānā, balstīts uz veļas mašīnas izgriešanas ciklu ar 1000 apgr./min.

Programma	Beigu mitruma pakāpe (%)	Svars (kg)	Izgriešanas ātrums (apgr./min)	Sākotnējā mitruma pakāpe (%)	Programmas ilgums (h:min)	Enerģijas patēriņš (kWh 1 ciklā)
"Cotton" (Kokvilna) + 	-1,5	9,0	1400	50	3:16	1,54
"Cupboard Dry" (Sausš skapim)						
"Cotton" (Kokvilna) + 	-1,5	4,5	1400	50	2:23	0,98
"Cupboard Dry" (Sausš skapim)						
"Cotton" (Kokvilna) + 	-1,5	9,0	1000	60	3:38	1,78
"Cupboard Dry" (Sausš skapim)						
"Cotton" (Kokvilna) + 	-1,5	4,5	1000	60	2:36	1,12
"Cupboard Dry" (Sausš skapim)						
"Cotton" (Kokvilna) + 	-1,5	9,0	800	70	4:00	2,01
"Cupboard Dry" (Sausš skapim)						
"Cotton" (Kokvilna) + 	-1,5	4,5	800	70	2:49	1,27
"Cupboard Dry" (Sausš skapim)						
 "Cotton Eco" (Kokvilna eko)	0,0	9,0	1400	50	2:52	1,36
 "Cotton Eco" (Kokvilna eko)	0,0	4,5	1400	50	1:54	0,78
 "Cotton Eco" (Kokvilna eko)	0,0	9,0	1000	60	3:15	1,60
 "Cotton Eco" (Kokvilna eko)	0,0	4,5	1000	60	2:05	0,89
 "Cotton Eco" (Kokvilna eko)	0,0	9,0	800	70	3:38	1,84
 "Cotton Eco" (Kokvilna eko)	0,0	4,5	800	70	2:16	1,00
"Cotton" (Kokvilna) + 	12,0	9,0	1400	50	2:05	0,96
"Iron Dry" (Sausš gludināšanai)						



Programma	Beigu mitruma pakāpe (%)	Svars (kg)	Iz grie-ša- nas ātrums (apgr./min)	Sākotnējā mitruma pakāpe (%)	Pro-grammas ilgums (h:min)	Enerģijas patēriņš (kWh 1 ciklā)
"Cotton" (Kokvilna) + 	12,0	4,5	1400	50	1:22	0,54
"Iron Dry" (Sausš gludināšanai)						
"Cotton" (Kokvilna) + 	12,0	9,0	1000	60	2:28	1,21
"Iron Dry" (Sausš gludināšanai)						
"Cotton" (Kokvilna) + 	12,0	4,5	1000	60	1:35	0,68
"Iron Dry" (Sausš gludināšanai)						
"Cotton" (Kokvilna) + 	12,0	9,0	800	70	2:51	1,45
"Iron Dry" (Sausš gludināšanai)						
"Cotton" (Kokvilna) + 	12,0	4,5	800	70	1:48	0,82
"Iron Dry" (Sausš gludināšanai)						
"Easy-Care" (Viegli kopt)	2,0	3,5	800	40	1:08	0,42
 "Cup board Dry" (Sausš skapim)						
"Easy-Care" (Viegli kopt)	2,0	3,5	600	50	1:20	0,52
 "Cup board Dry" (Sausš skapim)						

## 23 Tehniskās specifikācijas

Ierīces augstums	84,2 cm
Ierīces platums	59,8 cm
Ierīces dziļums	61,3 cm
Ierīces dziļums ar aizvērtām durvīm	66,2 cm
Ierīces dziļums ar atvērtām durvīm	110,5 cm
Svars	54,7 kg
Maksimālais porcijas svars	9,0 kg
Elektroenerģijas pieslēguma spriegums	220–240 V, 50 Hz
 Minimālā instalācijas aizsardzība	10 A
Nominālā jauda	600 W

Enerģijas patēriņš	<ul style="list-style-type: none"> <li>■ Izslēgtā režīmā: 0,30 W</li> <li>■ Ieslēgtā režīmā: 0,30 W</li> </ul>
--------------------	--

Vides temperatūra	<ul style="list-style-type: none"> <li>■ Minimālā : 5 °C</li> <li>■ Maksimālā: 35 °C</li> </ul>
-------------------	---

Elektrības vada garums	145 cm
------------------------	--------

Šajā ierīcē ir gaismas avoti, kas pieder pie F energoefektivitātes klases. Šie gaismas avoti ir pieejami kā rezerves daļas, tos drīkst nomainīt tikai apmācīti speciālisti. Plašāka informācija par jūsu modeli ir pieejama tiešsaistē <https://eprel.ec.europa.eu/><sup>1</sup>. Šī tīmekļa adrese ir saistīta ar oficiālo produktu datubāzi EU EPREL. Instrukcijas drukāšanas laikā šī tīmekļa adrese vēl nav publicēta. Lūdzu, rīkojieties atbilstoši norādījumiem par to, kā meklēt vajadzīgos modeļus. Modeļa identifikatoru veido burti

<sup>1</sup> Attiecas tikai uz valstīm Eiropas Ekonomiskajā Zonā.

pirms svītras produkta numurā (E Nr.) uz parametru plāksnītes. Modeļa identifikatoru varat meklēt arī ES energomarķējuma pirmajā rindā.

## 23.1 Informācija par bezmaksas un atvērtā pirmkoda programmatūru

Šajā produktā ietvertas programmatūras daļas, kuras autortiesību turētāji licenzējuši kā bezmaksas vai atklātā pirmkoda programmatūru.

Informācija par ierīces licenci tiek glabāta jūsu ierīcē. Informācijai par attiecīgo licenci var piekļūt arī jūsu "Home Connect" lietotnē: "Profile -> Legal information -> Licence Information" (Profils -> Juridiskā informācija -> Informācija par licenci)<sup>2</sup> Informāciju par licenci var lejupielādēt zīmola produktu tīmekļa vietnē. (Lūdzu, meklējiet produktu tīmekļa vietnē savu ierīces modeli un papildu dokumentus). Attiecīgo informāciju varat pieprasīt arī, rakstot uz adresi [oss\\_request@bshg.com](mailto:oss_request@bshg.com) vai "BSH Hausgeräte GmbH", Carl-Wery-Str. 34, 81739 Minihene, Vācija.

Avota kods jums tiks nodrošināts pēc pieprasījuma. Lūdzu, nosūtiet pieprasījumu uz adresi [oss-request@bshg.com](mailto:oss-request@bshg.com) vai "BSH Hausgeräte GmbH", Carl-Wery-Str.34, 81739

Minihene, Vācija. Temats: "OSSREQUEST". Jums izrakstīs rēķinu par jūsu pieprasījuma izpildes izmaksām. Šis piedāvājums ir spēkā trīs gadus pēc pirkuma dienas vai vismaz tik ilgi, kamēr attiecīgajai ierīcei piedāvājam atbalstu un rezerves daļas.

## 24 Atbilstības deklarācija

"Robert Bosch Hausgeräte GmbH" apliecina, ka šī ierīce ar "Home Connect" funkciju atbilst.

Direktīvas 2014/53/EK būtiskajām prasībām un citiem saistītajiem noteikumiem.

Plašāka informācija par radioiekārtu direktīvu pieejama tiešsaistē [www.bosch-home.com](http://www.bosch-home.com) pie papildu dokumentiem jūsu ierīces produktu lapā.



2,4 GHz diapazons (2400–2483.5 MHz):  
– 100 mW maks.

5 GHz diapazons (5150–5350 MHz +  
5470–5725 MHz):– 100 mW maks.



BE	BG	CZ	DK	DE	EE	IE	EL	ES
FR	HR	IT	CY	LI	LV	LT	LU	HU
MT	NL	AT	PL	PT	RO	SI	SK	FI
SE	NO	CH	TR	IS	UK (NI)			

5 GHz WLAN (Wi-Fi) – tikai lietošanai telpās

AL	BA	MD	ME	MK	RS	UK	UA
----	----	----	----	----	----	----	----

5 GHz WLAN (Wi-Fi) – tikai lietošanai telpās







Cienījamais klient!

Klientu serviss ir blakus neatkarīgi no jūsu dzīvesvietas, un viens no mūsu servisa tehniķiem ir atbildīgs par jūsu reģionu.

### Mūsu padoms:

Pirms sazināties ar klientu apkalpošanas servisu, pārbaudiet, vai nevarat pašrocīgi salabot radušos traucējumu. Tā jūs izvairīsieties no izdevumiem par tehniķa vizīti. Attiecīgos norādījumus var atrast lietošanas instrukcijā.

### Turklāt mēs palīdzēsim jums ātri, labi un par mērenu cenu!

Mūsu kvalificētie speciālisti ir jūsu rīcībā visās valstīs. Pie viņiem ir pieejamas oriģinālas detaļas visām ierīcēm. Tas ietaupa gan laiku, gan naudu.

---

### Traucējums? Tas ir jānovērš!

Šajā sadaļā norādīti jums tuvāko klientu apkalpošanas servisu telefona numuri un adrese jūsu valstī.

#### Tas paātrinās jūsu problēmas risinājumu!

Sniedziet mums šādu informāciju:

1. Precīza jūsu **adrese un telefona numurs**
2. Precīzs **sūdzības apraksts**
3. **Iegādes datums**
4. Produkta numurs (**E-No.**) uz **specifikāciju etiķetes**
5. Ražošanas datums (**FD**) uz **specifikāciju etiķetes**

Jūsu lietošanas instrukcijā ir pateikts, kurā vietā atrodama tehnisko specifikāciju plāksnīte.

#### Specifikāciju etiķetes piemērs

E-NR. <b>XYZ1234/00</b>		FD7202
GU01442	0 705 144 811	
BEFRIGERGERÄT DIN 8953	KLASSE N	BRUTTIVOLUMEN 134 l NETZVOLUMEN 113 l
BEFRIGERVERMÖGEN 17 Kg/24h	KOMPRESSOR 220-240 V ~ 50 Hz 120 W	KÄLTMITTEL R12 0,140 Kg
ZUR BETRIEBSBEREITUNG 40/15 bsp. EIGENSICHER	TYP GU 5D 1.4.1 made in Germany	
 		

---

Šajā sadaļā minētie klientu apkalpošanas servisi ir paredzēti tikai jūsu reģionālā servisa izplatīto produktu apkopei un remontam.

Tomēr, ja nepieciešams, mēs varam arī nodrošināt rezerves daļas un remontu ierīcēm, kas iegādātas citā valstī un ievestas nepareizā veidā.

### Garantijas noteikumi

---

Garantijas nosacījumus šai ierīcei definē mūsu pārstāvji attiecīgajā valstī. Garantijas nosacījumus pēc pieprasījuma var saņemt mazumtirdzniecības/vairumtirdzniecības vietā, kurā iegādāta ierīce. Sūdzības gadījumā garantijas laikā uzrādiet ierīces iegādes čeku.

**LV Latvija / Latvia**

**“General Serviss” SIA**

Buļļu iela 70c

Rīga, LV-1067

Tel. +371 6742 52 32

GSM +371 2630 48 60

e-mail: [info@serviscentrs.lv](mailto:info@serviscentrs.lv)

[www.serviscentrs.lv](http://www.serviscentrs.lv)

**"Elektronika Serviss" SIA**

Tadaikņu iela 4

Rīga, LV1004

Tel. +371 67717060

Fakss: +371 676 012 35

e-mail: [serviss@elektronika.lv](mailto:serviss@elektronika.lv)

[www.elektronika.lv](http://www.elektronika.lv)