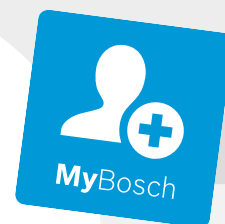




**Register** your  
new device on  
MyBosch now and  
get free benefits:  
[bosch-home.com/  
welcome](https://bosch-home.com/welcome)



# Extractor hood

**DWK67FN60**  
**DWK67FN65**

**DWK87FN60**  
**DWK87FN65**

**DWK67FN60B**

**DWK87FN60B**

**DWK67FN20**

[et]	Kasutusjuhend ja paigaldusjuhised	2
[It]	Naudotojo vadovas ir įrengimo instrukcijos	20
[lv]	Lietotāja rokasgrāmata un uzstādīšanas instrukcijas	38

## Lisateavet leiade digitaalsest kasutusjuhendist.



## Sisukord

### KASUTUSJUHEND

1	Ohutus .....	2
2	Varalise kahju vältimine.....	4
3	Keskkonnakaitse ja säästmine.....	5
4	Töörežiimid.....	5
5	Tutvumine.....	6
6	Enne esimest kasutamist .....	7
7	Põhimõtteline käsitlemine .....	7
8	Lisafunktsioonid Home Connect rakendus- es <sup>1</sup> .....	7
9	Home Connect .....	8
10	Õhupuhasti pliidiplaadipõhine juhtimine .....	9
11	Puhastamine ja hooldamine.....	9
12	Tõrgete kõrvaldamine.....	11
13	Jäätmekäitlus .....	12
14	Klienditeenindus .....	12
15	Tarvikud.....	12
16	Vastavusdeklaratsioon .....	13
17	Teave vaba ja avatud lähtekoodiga tarkvara kohta .....	13
18	Juhised testimise kohta.....	13
19	PAIGALDUSJUHEND .....	13
19.4	Ohutu paigaldamine.....	15

## 1 Ohutus

Järgige järgmisi ohutusjuhiseid.

### 1.1 Üldised juhised

- Lugege juhend hoolikalt läbi.
- Hoidke juhend ja tooteinfo alles hilisemaks kasutamiseks või järgmistele omanikele.

- Transpordikahjustuse korral ärge ühendage seadet vooluvõrku.

### 1.2 Sihtotstarbeline kasutamine

Turvaline kasutamine on tagatud ainult siis, kui paigaldamine toimub vastavalt paigaldusjuhendile. Paigaldatud seadme veatu töö eest vastutab paigaldaja.

Kasutage seadet ainult:

- keeduauru äratõmbamiseks.
- kodumajapidamises ja kodus keskkonnas suletud ruumides.
- kuni maksimaalse kõrguseni 4000 m merepinnast.

### 1.3 Kasutajate ringi piiramine

Üle 8-aastased lapsed ja piiratud füüsiliste, sensoorsete või mentaalsete võimetega või väheste teadmiste ja/või kogemustega inimesed võivad seadet kasutada tingimusel, et nende üle teostatakse järelevalvet või neile on selgitatud, kuidas seadet ohutult kasutada ning nad mõistavad seadmega seotud ohtusid.

Lapsed ei tohi seadmega mängida.

Lapsed ei tohi seadet puhastada ja hooldada, välja arvatud juhul, kui nad on vanemad kui 15-aastased ja nende üle teostatakse järelevalvet.

Hoidke alla 8-aastased lapsed seadmest ja ühendusjuhtmest eemal.

### 1.4 Ohutu kasutamine

#### HOIATUS – Tuleoht!

Filtritesse kogunenud rasvajäägid võivad süttida.

- ▶ Ärge kunagi laske seadmel töötada ilma rasvafiltriteta.
- ▶ Puhastage rasvafiltreid regulaarselt.
- ▶ Seadme all ei tohi töötada lahtise leegiga (nt flambeerida).
- ▶ Tahke kütusega (nt puit või süsi) köetava tulekolde kohale tohib seadet paigaldada vaid siis, kui on olemas kinnine ja mitte-

<sup>1</sup> Kasutatav olenevalt tarkvara versioonist. Lisateavet kasutatavuse kohta leiade veebisaidilt.

eemaldatav kate. Tekkida ei tohi sädemete lendumist.

Kuum õli ja rasv süttivad kiiresti.

- ▶ Ärge jätke kuuma õli ja rasva järelevalveta.
- ▶ Ärge kustutage põlevat õli ja rasva veega. Lülitage keeduala välja. Kustutage leegid ettevaatlikult kaane, kustutusteki või muu sarnase esemega.

Gaasipõletiga keedualad, millel ei ole keedunõud, tekitavad suurt kuumust. Nende kohale paigaldatud ventilaator võib kahjustada saada või põlema süttida.

- ▶ Asetage sisselülitatud gaasikeedualale alati keedunõu.

Kui üheaegselt on sisse lülitatud mitu gaasikeeduala, tekib suur kuumus. Nende kohale paigaldatud ventilaator võib kahjustada saada või põlema süttida.

- ▶ Sisselülitatud gaasikeedualale asetage alati keedunõu.
- ▶ Reguleerige välja kõrgeim ventileerimistaset.
- ▶ Kahte gaasikeeduala korraga ei tohi kunagi kõige suurema leegiga kasutada kauem kui 15 minutit. Kaks gaasikeeduala vastavad ühele suurele põletile.
- ▶ Suurt põletit võimsusega üle 5 kW, nt vokki ärge kasutage suurima leegiga kauem kui 15 minutit.

Filtritesse kogunenud rasvajäägid võivad süttida.

- ▶ Puhastage rasvafiltreid regulaarselt.

### ⚠ HOIATUS – Lämpumisoht!

Lapsed võivad pakkematerjalid üle pea tõmmata või end sinna sisse kerida ja lämbuda.

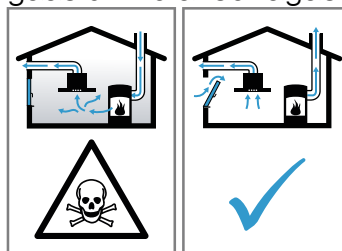
- ▶ Hoidke pakkematerjalid lastest eemal.
- ▶ Ärge laske lastel pakkematerjaliga mängida.

Lapsed võivad väikesi osi sisse hingata või alla neelata ning seetõttu lämbuda.

- ▶ Hoidke väikesed osad lastest eemal.
- ▶ Ärge laske lastel väikeste osadega mängida.

### ⚠ HOIATUS – Mürgistusoht!

Ruumi tagasi tungivad põlemisgaasid tekitavad mürgistusohu. Ruumi õhust sõltuvad küttekolded (nt gaasi-, õli-, puu- või söekütteil töötavad kütteseadmed, läbivoolukuumutid, kuuma vee seadmed) saavad põlemiseks vajalikku õhku ruumist, kus küttekolle asub, ja suunavad heitgaasid läbi väljalaskesüsteemi (nt lõõri) ruumist välja. Kombinatsioonis sisselülitatud õhupuhastiga tõmmatakse köögist ja kõrvalruumidest õhku välja. Kui piisaval hulgal värsket õhku juurde ei tule, tekib alarõhk. Lõõrist või väljatõmbekanalist tulevad mürgised gaasid imetakse tagasi eluruumidesse.



- ▶ Kui seade töötab äratõmberežimil ja samal ajal kasutatakse korstnaga küttekollet, tuleb hoolitseda selle eest, et ruumis oleks piisavalt värsket õhku.
- ▶ Ohutu kasutamine on võimalik vaid juhul, kui ruumis, kus asub küttekolle, ei tõuse alarõhk üle 4 Pa (0,04 mbar). See on võimalik siis, kui ruumi tuleb põlemiseks vajalikku õhku juurde uste, akende, seinaventilatsioonivõrkude või muude tehniliste lahenduste kaudu. Ventilatsioonivõrku ei taga veel piirväärtusest kinnipidamist.
- ▶ Küsige igal juhul nõu tuleohutusspetsialistilt, kes oskab hinnata maja ventilatsioonisüsteemi tervikuna ja soovib teile sobivat lahendust ventilatsiooniks.
- ▶ Kui seadet kasutatakse üksnes õhuringlusrežiimil, ei ole kasutamisel mingeid piiranguid.

Gaasipliidi kasutamisel eraldub paigaldusruumi soojust, niiskust ja põlemisjääke.

- ▶ Gaasipliidi kasutamisel lülitage sisse õhupuhasti.

### ⚠ HOIATUS – Põletusoht!

Kui seade töötab, lähevad selle ligipääsetavad ja katmata osad kuumaks.

- ▶ Ärge kunagi puudutage kuumi osi.
- ▶ Hoidke lapsed eemal.

Seade muutub töötades kuumaks.

- ▶ Enne puhastamist laske seadmel jahtuda.

### **⚠ HOIATUS – Vigastusoht!**

Seadme sisedetailid võivad olla teravate servadega.

▶ Puhastage seadme sisemust ettevaatlikult. Seadme peale asetatud esemed võivad alla kukkuda.

▶ Ärge asetage seadme peale esemeid. Elektriliste või mehaaniliste muudatuste tegemine on ohtlik ja võib kaasa tuua häireid seadme töös.

▶ Ärge tehke elektrilisi ega mehaanilisi muudatusi.

Filtrikate võib võnkuda.

▶ Avage filtrikate aeglaselt.

▶ Hoidke filtrikatet pärast avamist kinni seni, kuni see enam ei võngu.

▶ Sulgege filtrikate aeglaselt.

Hingede avamisel ja sulgemisel võite ennast vigastada.

▶ Ärge puudutage hingede liikuvaid osi.

LED-lampide tuli on väga ere ja võib kahjustada silmi (riskirühm 1).

▶ Sisselülitatud LED-lampide tuli ei tohi olla suunatud otse silma kauem kui 100 sekundit.

Asjatundmatult tehtud parandustööd on ohtlikud.

▶ Seadet tohivad parandada ainult kvalifitseeritud tehnikud.

▶ Kui seade on defektne, võtke ühendust hooldekeskusega.

→ "Klienditeenindus", Lk 12

### **⚠ HOIATUS – Oht: magnetism!**

Seade sisaldab püsimateid. Need võivad mõjutada elektroonilisi implantaate, nt südamestimulaatoreid või insuliinipumpasid.

▶ Elektrooniliste implantaatidega isikud peavad hoiduma seadmest vähemalt 10 cm kaugusele.

### **⚠ HOIATUS – Elektrilöögi oht!**

Kahjustatud seade või kahjustatud võrgujuhe on ohtlikud.

▶ Ärge mitte kunagi käituge kahjustatud seadet.

▶ Ärge mitte kunagi tõmmake seadme vooluvõrgust eraldamiseks võrgujuhtmest. Tõmmake alati võrgujuhtme võrgupistikust.

▶ Kui seade või võrgupistik on kahjustatud, tõmmake kohe võrgujuhtme võrgupistik välja või lülitage elektrikilbis kaitse välja.

▶ Võtke ühendust hooldekeskusega.

→ Lk 12

Asjatundmatult tehtud parandustööd on ohtlikud.

▶ Seadet tohivad remontida ainult selleks koolitatud spetsialistid.

▶ Seadme remontimiseks tohib kasutada ainult originaalvaruosi.

▶ Kui selle seadme võrgujuhe saab kahjustada, tuleb see koolitatud spetsialistil asendada.

Sissetungiv niiskus võib tekitada elektrilöögi.

▶ Enne puhastamist tõmmake võrgupistik pistikupesast välja või lülitage elektrikilbis välja kaitsekorgid.

▶ Ärge kasutage seadme puhastamiseks aurpuhasteid või survepesureid.

Sisse tungiv niiskus võib tekitada elektrilöögi.

▶ Ärge kasutage märgi lappe.

### **⚠ HOIATUS – Plahvatusoht!**

Tugevalt söövitavad leeliselised või tugevalt happelised puhastusvahendid võivad koosmõjus alumiiniumesemetega tekitada nõudepesumasina pesukambris plahvatusi.

▶ Ärge kasutage tugevalt söövitavaid ega suure happesisaldusega puhastusvahendeid. Eelkõige ärge kasutage professionaalseks puhastuseks ette nähtud puhastusvahendeid alumiiniumdetailidel, nt õhupuhastite rasvafiltrititel.

## **2 Varalise kahju vältimine**

### **TÄHELEPANU!**

Kondensaat võib tekitada korrosioonikahjustusi.

▶ Lülitage seade toiduvalmistamisel alati sisse, et vältida kondensaadi teket.

Niiskuse tungimine juhtelementidesse võib tekitada kahjustusi.

▶ Juhtelemente ei tohi kunagi puhastada niiske lapiga.

Vale puhastamise tõttu saab pind kahjustada.

▶ Järgige puhastusjuhiseid.

▶ Ärge kasutage tugevatoimelisi ega küürivaid puhastusvahendeid.

▶ Roostevabast terasest pindu puhastage ainult lihvi suunas.

▶ Juhtelementide puhastamiseks ei tohi kasutada roostevaba terase puhastusvahendit.

Tagasi voolav kondensaatvesi võib seadet kahjustada.

▶ Kondensaadi tagasivoolu vältimiseks paigaldage heitõhutoru seadmest lähtudes 1° kaldega.

Disainielementide vale koormamise korral võivad need küljest murduda.

- ▶ Ärge tõmmake disainielementidest.
- ▶ Ärge asetage ega riputage disainielementide peale mingeid esemeid.

Maha tõmbamata kaitsekile tekitab pinnakahjustusi.

- ▶ Enne esmakordset kasutamist eemaldage kaitsekile seadme kõikide osade küljest.

Lakitud pinnad on tundlikud.

- ▶ Järgige puhastusjuhiseid.  
→ "Seadme puhastamine", Lk 9
- ▶ Kaitske lakitud pindu kriimustuste eest.

## 3 Keskkonnakaitse ja säästmine

### 3.1 Pakendi käitlemine

Pakkematerjalid on keskkonnaohutud ja taaskasutatavad.

- ▶ Käideldge erinevaid komponente liikide järgi sorteeritult.

### 3.2 Energia säästmine

Kui järgite neid juhiseid, tarbib teie seade vähem voolu.

Valige keetmisel tekkiva auru jaoks sobiv ventileerimisaste.

- Madalam ventileerimisaste tähendab väiksemat energiakulu.  
Intensiivastet kasutage vaid vajaduse korral.

Auru intensiivse tekke korral valige õigeaegselt kõrgem ventileerimisaste.

- Lõhnad jaotuvad ruumis väiksemal määral.

Lülitage valgustus välja, kui seda ei ole enam vaja.

- Kui valgustus on välja lülitatud, ei tarvi see energiat.

Puhastage filtreid või vahetage filtrid toodud ajavahe-  
mike tagant välja, et suurendada ventileerimise tō-  
husust ja hoida ära põlengu oht.

- Filtrite tõhusus säilib.

Pange keedunõule kaas peale.

- Keetmisel tekib vähem auru ja kondensaati.

Lisafunktsioone kasutage vaid vajaduse korral.

- Lisafunktsioonide väljalülitamine vähendab energia-  
tarvet.

## 4 Töörežiimid

Seadet võite kasutada äratõmberežiimil või õhuringlus-  
režiimil.

### 4.1 Äratõmberežiim

Rasvafiltrid puhastavad sisseimetud õhu ja suunavad  
selle torusüsteemi kaudu ruumist välja.



Õhku ei tohi juhtida lõõri, kuhu suuna-  
takse gaasi või muid kütuseid põle-  
tavate seadmete heitgaas (see ei kehti  
ringleva õhuga seadmete suhtes).

- Heitõhu suunamiseks suitsu- või heit-  
gaasilõõri, mis ei ole kasutuses, on  
vaja pädeva tuleohutusspetsialisti lu-  
ba.
- Kui heitõhk suunatakse välja läbi  
välisseina, tuleks kasutada teles-  
koopтору.



Lõhnade sidumiseks õhuringlusrežiimil  
tuleb paigaldada lõhnafilter. Erinevaid  
võimalusi seadme kasutamiseks õhuring-  
lusrežiimil leiate meie kataloogist, nõu  
saate küsida ka müügiesindustest. Sel-  
leks vajalikud lisatarvikud saate müügi-  
esindustest, hooldekeskusest või e-  
poest.

→ "Tarvikud", Lk 12

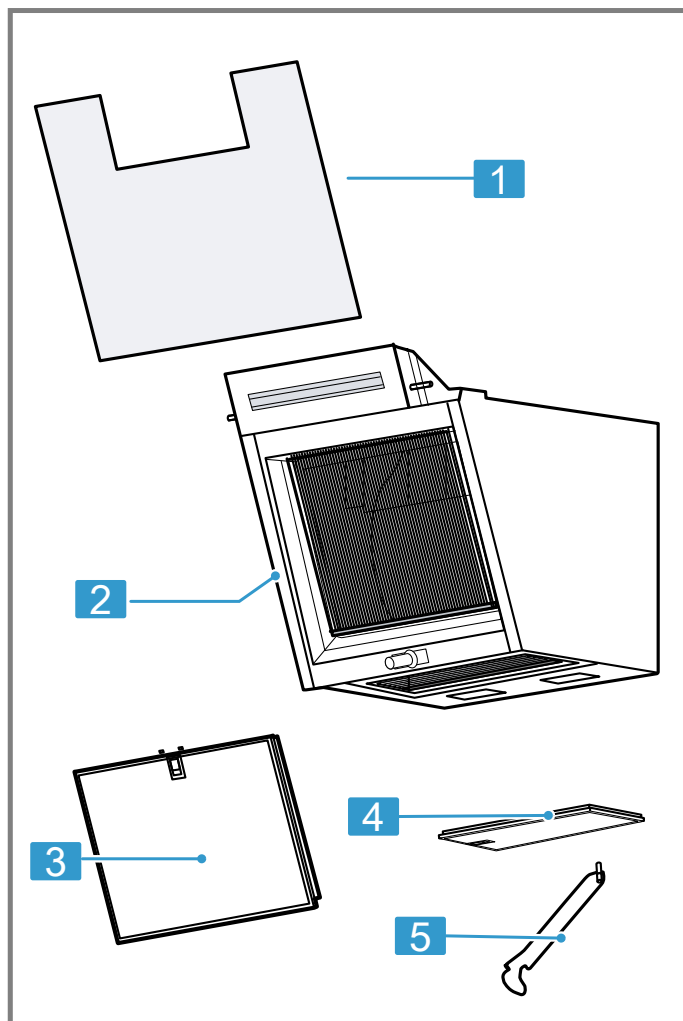
### 4.2 Õhuringlusrežiim

Rasvafiltrid ja lõhnafilter puhastavad sisseimetud õhu ja  
suunavad selle ruumi tagasi.

## 5 Tutvumine

### 5.1 Ülevaade

Siit leiate oma seadme komponentide ülevaate.



1	klaas
2	seade
3	eesmine rasvafilter
4	alumine rasvafilter
5	klaastugi

### 5.2 juhtpaneel

Juhtpaneeli abil saate seadistada kõiki seadme funktsioone ning saada teavet seadme käitusoleku kohta.



1

2

3



⏻	Seadme sisselülitamine või väljalülitamine
1	Ventileerimisastme 1 sisselülitamine
2	Ventileerimisastme 2 sisselülitamine
3	Ventileerimisastme 3 sisselülitamine

⬆️	Intensiivastme sisselülitamine
💡	Valgustuse sisselülitamine või väljalülitamine Heleduse seadistamine
📶	Home Connect

## 6 Enne esimest kasutamist

Teostage esmakordse kasutuselevõtu seadistused. Puhastage seade ja tarvikud.

### 6.1 Režiimi seadistamine


Seade on standardina seatud äratõmberežiimile.

**Märkus:** Õhuringlusrežiimis kasutamiseks vajate täiendavaid tarvikuid.

- ▶ Õhuringlusrežiimis kasutamiseks tuleb režiim välja reguleerida.  
→ "Filtri täitumine", Lk 7

## 7 Põhimõtteline käsitsemine

### 7.1 Seadme sisselülitamine

- ▶ Vajutage .
- ✓ Seade käivitub ventileerimisastmel 2.

### 7.2 Seadme väljalülitamine


- ▶ Vajutage .

### 7.3 Ventileerimisastme väljareguleerimine

- ▶ Vajutage 1, 2 või 3.

### 7.4 Intensiivastme sisselülitamine

Eriti tugeva lõhna või auru tekkimise korral võite kasutada intensiivastet.


- ▶ Intensiivastme sisselülitamiseks vajutage .
- ✓ Umbes 6 minuti pärast lülitub õhupuhassti automaatselt ventileerimisastmele 3.

### 7.5 Intensiivastme väljalülitamine

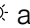
- ▶ Lülitage tagasi soovitud ventileerimisastmele.

### 7.6 Valgustuse sisselülitamine

Valgustust saate sisse ja välja lülitada õhupuhasstist sõltumatult.

- ▶ Vajutage .

### 7.7 Heleduse reguleerimine

- ▶ Hoidke  all seni, kuni soovitud heledus on välja reguleeritud.

## 8 Lisafunktsioonid Home Connect rakenduses <sup>1</sup>

Need funktsioonid leiata Home Connect rakendusest:

### 8.1 Nutikas juhtimine

Sobiva pliidiplaadiga ja Home Connect rakendusega edastatakse pidevalt andmeid, mida seade kasutab ventileerimisastme automaatseks seadistamiseks ja seadme automaatseks sisse- ja väljalülitamiseks.

### 8.2 Võimsusprofiil

Home Connect rakenduses on teil võimalus kohandada oma isiklikku võimsusprofiili. Valida saate optimeeritud müra või optimeeritud võimsusega profiili vahel.

### 8.3 Filtri täitumine

Täitumisenäitu saate olenevalt kasutatud filtrist seadistada Home Connect rakenduses.

### 8.4 Õhupuhassti pliidiplaadipõhine juhtimine

Seadme saate ühendada sobiva Home Connect-toega pliidiplaadiga ja sel moel juhtida seadme funktsioone pliidiplaadi kaudu.

### 8.5 Järelventileerimine

Õhupuhassti järelventileerimine eemaldab allesjäänud lõhnad ja see aitab lõhnafiltril pärast toiduvalmistamist kuivada.

### 8.6 Intervalliga toimuv ventileerimine

Köögi korrapäraseks õhutamiseks võite kasutada intervallventileerimist. Intervallventileerimisel lülitub õhupuhassti valitud astmel valitud ajaks sisse ja välja.

### 8.7 Voice Control

Õhupuhasstit saate juhtida hääljuhtimise kaudu nt Amazon Alexa abil.

### 8.8 Värvitemperatuuri seadistamine

Home Connect rakenduses saate seadistada tule värvitemperatuuri külmast kuni soojani.

<sup>1</sup> Kasutatav olenevalt tarkvara versioonist. Lisateavet kasutatavuse kohta leiata veebisaidilt.

## 9 Home Connect

Seda seadet saab ühendada võrku. Ühendage oma seade mobiilse lõppseadmega, et kasutada Home Connect rakenduse abil funktsioone, kohandada põhiseadistusi või jälgida hetkelist käitusolekut. Home Connect teenused ei ole igas riigis kasutatavad. Home Connect funktsiooni kasutatavus sõltub Home Connect teenuse kättesaadavusest teie riigis. Teavet selle kohta leiate aadressilt: [www.home-connect.com](http://www.home-connect.com).

Home Connect rakendus juhib teid läbi kogu sisselogimisprotsessi. Seadistamiseks järgige juhiseid Home Connect rakenduses.

**Nõuanne:** Järgige ka juhiseid Home Connect rakenduses.

### Märkused

- Järgige käesolevas kasutusjuhendis toodud ohutusjuhiseid ja tagage, et neid järgitakse ka siis, kui juhitte seadet Home Connect rakenduse abil.  
→ "Ohutus", Lk 2
- Käsitsemine seadmel on alati eelistatud. Sel ajal ei ole käitsemine Home Connect rakenduse kaudu võimalik.
- Võrku ühendatud ooterežiimis vajab seade max 2 W.

### 9.1 Home Connect rakenduse seadistamine

1. Installige Home Connect rakendus mobiiliseadmesse.
2. Käivitage Home Connect rakendus ja seadistage juurdepääs Home Connect jaoks.  
Home Connect rakendus juhib teid läbi kogu sisselogimisprotsessi.

### 9.2 Home Connecti seadistamine


#### Nõuded

- Seade on välja lülitatud.
  - Teil on nutitelefon või tahvelarvuti, mis on varustatud iOSi või Androidi operatsioonisüsteemi ajakohase versiooniga.
  - Home Connect rakendus on mobiilses lõppseadmes installeeritud.
  - Seadmel on paigalduskohas WLAN-koduvõrgu (Wi-Fi) vastuvõtt.
  - Nutitelefon ja seade on teie koduvõrgu WLAN-signaali leviulatuses.
1. Avage Home Connect rakendus ja skaneerige QR-kood.



2. Järgige Home Connect rakenduse juhiseid

### 9.3 Ühenduse lähtestamine

- ▶ Selleks et salvestatud ühendusi koduvõrguga ja Home Connect lähtestada, vajutage  2 korda pikalt.

### 9.4 Tarkvara värskendamine

Tarkvara värskendamise funktsiooniga värskendatakse teie seadme tarkvara, nt optimeerimine, vigade kõrvaldamine, ohutuse seisukohalt olulised värskendused ja lisafunktsioonid ning teenused.

Eelduseks on, et olete registreeritud Home Connect kasutaja, olete rakenduse installeerinud oma mobiiliseadmesse ja olete ühendatud Home Connect serveriga.

Kui saadaval on tarkvara värskendus, teavitatakse teid sellest Home Connect rakenduse kaudu, ning te saate värskenduse rakenduse kaudu käivitada. Pärast edukat allalaadimist saate värskenduse Home Connect rakenduse kaudu käivitada, kui olete oma WLAN-koduvõrgus (WiFi). Pärast edukat installeerimist teavitatakse teid Home Connect rakenduse kaudu.

#### Märkused

- Tarkvaravärskendus koosneb kahest sammust.
  - Esimeseks sammuks on allalaadimine.
  - Teiseks sammuks on installeerimine teie seadmesse.
- Allalaadimise ajal saate pliidiplaati edasi kasutada. Olenevalt isiklikest seadistustest rakenduses saab tarkvara värskenduse alla laadida ka automaatselt.
- Installeerimine võib kesta mõne minuti. Installeerimise ajal ei saa te seadet kasutada.
- Turvalisuse seisukohalt vajalikud värskendused soovitame installeerida võimalikult kiiresti.

### 9.5 Kaugdiagnostika

Klienditeenindus saab kaugdiagnostika abil ligi pääseda teie seadmele, kui te pöördate vastava sooviga klienditeeninduse poole, teie seade on Home Connect serveriga ühendatud ning kaugdiagnostika on riigis, kus te seadet kasutate, saadaval.

**Nõuanne:** Lisateabe ning juhiste saamiseks kaugdiagnostika saadavuse kohta teie riigis leiate teie riigi veebilehelt alast Teenindus/Support: [www.home-connect.com](http://www.home-connect.com).

### 9.6 Andmekaitse

Järgige andmekaitse juhiseid.

Teie seadme esmakordsel ühendamisel internetiga ühendatud koduvõrku edastab teie seade Home Connect serverile järgmised andmete kategooriad (esmaregistreerimine):

- Ühene seadme ID (koosneb seadmevõtmetest ning paigaldatud Wi-Fi sidemooduli MAC-aadressist).
- Wi-Fi sidemooduli turvasertifikaat (ühenduse infotehnoloogiliseks kaitsmiseks).
- Teie kodumasinaga aktuaalne tarkvaraversioon ja riistvaraversioon.
- Võimaliku eelnenud tehaseseadistustele lähtestamise olek.



See registreerimine valmistab kasutamiseks ette Home Connect funktsionaalsused ja on vajalik alles sellel ajahetkel, mil te soovite Home Connect funktsionaalsusi esmakordselt kasutada.

**Märkus:** Arvestage, et Home Connect funktsionaalsused on kasutatavad ainult koos Home Connect rakendusega. Teavet andmekaitse kohta saab avada Home Connect rakenduses.

## 10 Õhupuhasti pliidiplaadipõhine juhtimine

Seadme saate ühendada sobiva pliidiplaadiga ja sel moel seadme funktsioone pliidiplaadi kaudu. Kui pliidiplaat ja õhupuhasti on Home Connect-toega, ühendage seadmed Home Connect rakenduses. Selleks ühendage seadmed Home Connect abil ja järgige rakenduses kuvatavaid juhiseid.

### Märkused

- Järgige seadme kasutusjuhendis toodud ohutusjuhiseid ja tagage, et neid järgitakse ka siis, kui kasutate seadet pliidiplaadipõhise juhtimisega.
- Alati tuleks eelistada käsitsemist seadme enda kaudu. Sel ajal ei saa õhupuhastit käsitseda pliidiplaadipõhiselt.
- Ühendust õhupuhastiga saate luua ainult Home Connect rakenduse kaudu. Teisi ühendusmooduseid enam ei toetata.

## 11 Puhastamine ja hooldamine

Selleks, et teie seade jääks pikaks ajaks töökorda, puhastage ja hooldage seda hoolikalt.

### 11.1 Puhastusvahendid

Sobivad puhastusvahendid leiate müügiesindusest või veebipoest.

#### **⚠ HOIATUS – Elektrilöögi oht!**

Sissetungiv niiskus võib tekitada elektrilöögi.

- ▶ Enne puhastamist tõmmake võrgupistik pistikupesast välja või lülitage elektrikilbis välja kaitsekorgid.
- ▶ Ärge kasutage seadme puhastamiseks aurpuhasteid või survepesureid.

#### **⚠ HOIATUS – Põletusohu!**

Seade muutub töötades kuumaks.

- ▶ Enne puhastamist laske seadmel jahtuda.

#### **TÄHELEPANU!**

Ebasobivad puhastusvahendid võivad kahjustada seadme pindu.

- ▶ Ärge kasutage tugevatoimelisi ega küürivaid puhastusvahendeid.
- ▶ Ärge kasutage suure alkoholisisaldusega puhastusvahendeid.
- ▶ Ärge kasutage kõvasid küürimispatju või küürivaid käsnu.
- ▶ Klaasipuhastusvahendeid, klaasist kaabitsat või roostevabase terase puhastamiseks ettenähtud vahendeid kasutage vaid siis, kui neid on kasutusjuhendis vastava osa puhastamiseks soovitatud.
- ▶ Uued puhastuslapid loputage enne kasutamist hoolikalt läbi.

### 11.2 Seadme puhastamine

Puhastage seadet vastavalt juhistele, et vältida seadme osade või seadme pinna kahjustamist vale puhastamise või ebasobivate puhastusvahendite kasutamise tagajärjel.

#### **⚠ HOIATUS – Plahvatusoht!**

Tugevalt söövitavad leeliselised või tugevalt happelised puhastusvahendid võivad koosmõjus alumiiniumesemetega tekitada nõudepesumasina pesukambris plahvatusi.

- ▶ Ärge kasutage tugevalt söövitavaid ega suure happesisaldusega puhastusvahendeid. Eelkõige ärge kasutage professionaalseks puhastuseks ette nähtud puhastusvahendeid alumiiniumdetailidel, nt õhupuhastite rasvafiltritl.

#### **⚠ HOIATUS – Elektrilöögi oht!**

Sissetungiv niiskus võib tekitada elektrilöögi.

- ▶ Enne puhastamist tõmmake võrgupistik pistikupesast välja või lülitage elektrikilbis välja kaitsekorgid.
- ▶ Ärge kasutage seadme puhastamiseks aurpuhasteid või survepesureid.

#### **⚠ HOIATUS – Põletusohu!**

Seade muutub töötades kuumaks.

- ▶ Enne puhastamist laske seadmel jahtuda.

#### **⚠ HOIATUS – Vigastusohu!**

Seadme sisedetailid võivad olla teravate servadega.

- ▶ Puhastage seadme sisemust ettevaatlikult. Vigastuste oht suureneb, kui puhastamise ajal juhib seadet Home Connect rakenduse kaudu mõni teine isik.
  - ▶ Enne puhastamist ühendage seade Home Connect rakenduse küljest lahti.  
→ "Ühenduse lähtestamine", Lk 8
1. Järgige puhastusvahendite kohta esitatud teavet.  
→ "Puhastusvahendid", Lk 9
  2. Olenevalt pinnast puhastage järgmiselt:
    - Roostevabast terasest pinda puhastage käsna ja kuuma nõudepesuvahendilahusega lihvi suunas.
    - Värvitud pindu puhastage käsna ja kuuma nõudepesuvahendilahusega.
    - Alumiiniumpindu puhastage klaasipesuvahendi ja pehme lapiga.
    - Plastpindu puhastage klaasipesuvahendi ja pehme lapiga.

## et Puhastamine ja hooldamine

- Klaasindu puhastage klaasipesuvahendi ja pehme lapiga.
3. Kuivatage pehme lapiga.
  4. Roostevabast terasest pindade puhul kandke roostevaba terase puhastusvahend pehme lapiga õhukese kihina pinnale.  
Roostevabast terasest pindade puhastamiseks sobivad vahendid leiate müügiesindusest või veebipoest.

### 11.3 Juhtelementide ja tulede puhastamine

#### **⚠ HOIATUS – Elektrilöögi oht!**

Sisse tungiv niiskus võib tekitada elektrilöögi.

- ▶ Ärge kasutage märgi lappe.

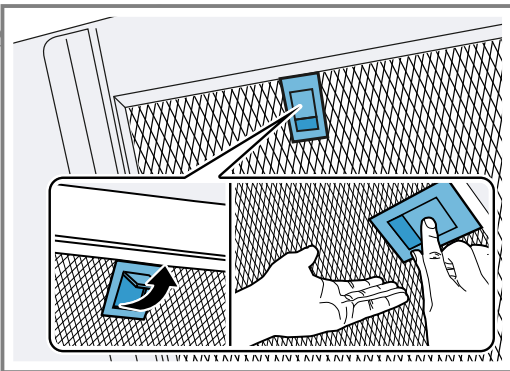
1. Järgige puhastusvahendite kohta esitatud teavet.  
→ "Puhastusvahendid", Lk 9
2. Puhastage niiske käsna ja kuuma nõudepesuvahendilahusega.
3. Kuivatage pehme lapiga.

### 11.4 Magnethoidiku puhastamine

1. Järgige puhastusvahendite kohta esitatud teavet.  
→ "Puhastusvahendid", Lk 9
2. Puhastage niiske käsna ja kuuma nõudepesuvahendilahusega.
3. Kuivatage pehme lapiga.

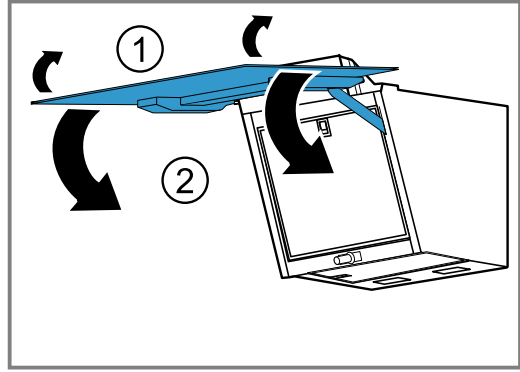
### 11.5 Rasvafiltrite mahavõtmine

1. Avage klaas kahe käega täielikult, kuni klaastugi kohale fikseerub.
2. **TÄHELEPANU!**  
Allakukkuvad rasvafiltrid võivad all olevat pliidiplaat kahjustada.  
▶ Toetage rasvafiltrit ühe käega alt.  
Avage rasvafiltri sulgur ja keerake rasvafilter alla.



3. Võtke rasvafiltrid hoidikutest välja.  
Rasva mahatilkumise vältimiseks hoidke rasvafiltrit rõhtsalt.

4. Kergitage klaasi kahe käega veidi ja sulgege täielikult.



### 11.6 Rasvafiltrite puhastamine käsitsi

Rasvafiltrid filtreerivad köögiaurudest välja rasva. Selleks et lõhnade eemaldamine ja rasva filtreerimine oleks tõhus, tuleb rasvafiltrit regulaarselt puhastada. Soovitame rasvafiltreid puhastada iga 2 kuu tagant.

#### **⚠ HOIATUS – Tuleoht!**

Filtritesse kogunenud rasvajäägid võivad süttida.

- ▶ Puhastage rasvafiltreid regulaarselt.

**Nõue:** Rasvafiltrid on eemaldatud.  
→ "Rasvafiltrite mahavõtmine", Lk 10

1. Järgige puhastusvahendite kohta esitatud teavet.  
→ "Puhastusvahendid", Lk 9
2. Leotage rasvafiltreid kuumas nõudepesuvahendilahuses.  
Tugevalt kinnikleepunud mustuse eemaldamiseks võite kasutada spetsiaalset rasvalahustit. Sobivad rasva lahustavad vahendid leiate müügiesindusest või veebipoest.
3. Puhastage rasvafiltrid harjaga.
4. Loputage rasvafiltreid korralikult.
5. Laske rasvafiltrit kuivaks tilkuda.

### 11.7 Rasvafiltrite pesemine nõudepesumasinas

Rasvafiltrid filtreerivad köögiaurudest välja rasva. Selleks et lõhnade eemaldamine ja rasva filtreerimine oleks tõhus, tuleb rasvafiltrit regulaarselt puhastada. Soovitame rasvafiltreid puhastada iga 2 kuu tagant.

#### **⚠ HOIATUS – Tuleoht!**

Filtritesse kogunenud rasvajäägid võivad süttida.

- ▶ Puhastage rasvafiltreid regulaarselt.

#### **TÄHELEPANU!**

Nõudepesumasinas kokkusurumine võib rasvafiltreid kahjustada.

- ▶ Ärge suruge rasvafiltreid kokku.

**Märkus:** Nõudepesumasinas pesemise korral võib rasvafiltrite värv veidi muutuda. Värvimuutused ei mõjuta metallist rasvafiltrite funktsiooni.

**Nõue:** Rasvafiltrid on eemaldatud.  
→ "Rasvafiltrite mahavõtmine", Lk 10

1. Järgige puhastusvahendite kohta esitatud teavet.  
→ "Puhastusvahendid", Lk 9
2. Asetage rasvafiltrid nõudepesumasinasse.  
Ärge peske tugevasti määratud metallist rasvafiltreid koos nõudega.

Tugevalt kinnikleepunud mustuse eemaldamiseks võite kasutada spetsiaalset rasvalahustit. Sobivad rasva lahustavad vahendid leiab müügiesindusest või veebipoest.

3. Käivitage nõudepesumasin.  
Valige temperatuur kuni 70°C.
4. Laske rasvafiltritel kuivaks tilkuda.

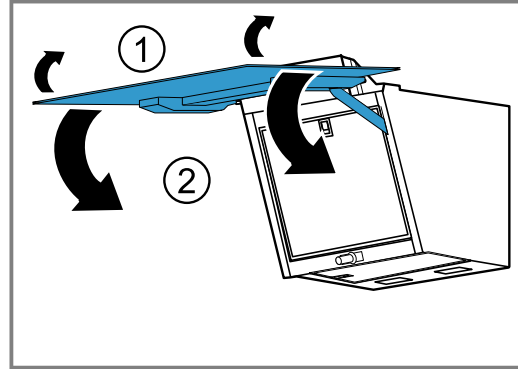
## 11.8 Rasvafiltrite paigaldamine

### TÄHELEPANU!

Allakukkuvad rasvafiltrid võivad all olevat pliidiplaati kahjustada.

- ▶ Toetage rasvafiltrit ühe käega alt.
1. Avage klaas kahe käega täielikult, kuni klaastugi kohale fikseerub.
  2. Asetage rasvafiltrid kohale.

3. Keerake rasvafiltrid üles ja laske sulguritel lukustuda.
4. Veenduge, et lukud fikseeruvad.
5. Kergitage klaasi kahe käega veidi ja sulgege täielikult.



## 12 Tõrgete kõrvaldamine

Väiksemaid tõrkeid oma seadmel saate ise kõrvaldada. Enne hooldekeskusesse pöördumist tutvuge tõrgete kõrvaldamise juhistega. Nii väldite asjatuid kulusid.

### ⚠ HOIATUS – Vigastusoh!

Asjatundmatult tehtud parandustööd on ohtlikud.

- ▶ Seadet tohivad parandada ainult kvalifitseeritud tehnikud.
- ▶ Kui seade on defektne, võtke ühendust hooldekeskusega.  
→ "Klienditeenindus", Lk 12

### ⚠ HOIATUS – Elektrilöögi oht!

Asjatundmatult tehtud parandustööd on ohtlikud.

- ▶ Seadet tohivad remontida ainult selleks koolitatud spetsialistid.
- ▶ Seadme remontimiseks tohib kasutada ainult originaalvaruosi.
- ▶ Kui selle seadme võrgujuhe saab kahjustada, tuleb see koolitatud spetsialistil asendada.

### 12.1 Talitlushäired

Rike	Põhjus ja tõrkeotsing
Seade ei tööta.	Võrgujuhtme pistik ei ole ühendatud pistikupesasse. ▶ Ühendage seade vooluvõrku. Elektrikilbi kaitse on rakendunud. ▶ Kontrollige elektrikilbis kaitset. Vooluvarustus on katkenud. ▶ Kontrollige kas toavalgustus või teised seadmed ruumis töötavad.
LED-valgustus ei tööta.	Võimalikud on erinevad põhjused. ▶ Defektseid LED-lampe tohib välja vahetada ainult tootja, volitatud hooldekeskus või asjaomase kvalifikatsiooniga spetsialist (elektripaigaldaja). ▶ Kutsuge → "Klienditeenindus", Lk 12.
Nuppude valgustus ei toimi.	Võimalikud on erinevad põhjused. ▶ Kutsuge → "Klienditeenindus", Lk 12.
Home Connect ei tööta nõuetekohaselt.	Võimalikud on erinevad põhjused. ▶ Liikuge <a href="http://www.home-connect.com">www.home-connect.com</a> peale.
Õhupuhasti pliidiplaadipõhine juhtimine ei toimi nõuetekohaselt.	Vajalikuks võib osutuda seadistuste muutmine. ▶ Lugege pliidiplaadi kasutusjuhendit. ▶ Liikuge <a href="http://www.home-connect.com">www.home-connect.com</a> peale.

Rike	Põhjus ja tõrkeotsing
Seade ei reageeri.	Vajalik võib olla uus käivitamine. <ul style="list-style-type: none"> <li>▶ Vajutage vähemalt 10 sekundit ☹ ja ☼.</li> <li>✓ Kõik nupud vilguvad.</li> <li>✓ Toimub uus käivitamine.</li> </ul>
Uus käivitamine ei toimi.	Võimalikud on erinevad põhjused. <ol style="list-style-type: none"> <li>1. Lahutage seade vooluvõrgust.  <ul style="list-style-type: none"> <li>- Tõmmake pistik välja või lülitage elektrikilbis kaitse välja.</li> </ul> </li> <li>2. 2 minuti pärast ühendage seade taas vooluvõrguga.</li> </ol> <ul style="list-style-type: none"> <li>✓ Võib võtta mõne minuti, kuni kõik funktsioonid on uuesti kasutatavad.</li> </ul>
Esinevad üldised funktsioonihäired.	Vajalik võib olla tarkvaravärskendus. <ul style="list-style-type: none"> <li>▶ Viige läbi tarkvaravärskendus.  → "Tarkvara värskendamine", Lk 8</li> </ul>

## 13 Jäätmekäitlus

### 13.1 Kasutatud seadme jäätmekäitlus

Keskkonnasäästliku jäätmekäitlusega saab väärtuslikke tooraineid taaskasutada.

1. Tõmmake võrgujuhtme võrgupistik välja.
2. Lõigake võrgujuhe läbi.
3. Suunake seade keskkonnasäästlikku jäätmekäitlusesse.  
Teavet nõuetekohaste jäätmekäitlusviiside kohta saate oma müügiesindajalt ning oma valla- või linnavalitsusest.



Käesolev seade on märgistatud vastavalt direktiivile 2012/19/EL elektri- ja elektroonikaseadmete jäätmete kohta.  
Direktiiv sätestab elektri- ja elektroonikaseadmete jäätmete tagastamise ja ringlussevõtu raamtingimused Euroopa Liidus.

## 14 Klienditeenindus

Talitluse seisukohalt olulisi ökodisaini määrusele vastavaid originaalvaruosi saate tellida meie hooldekeskusest vähemalt 10 aasta jooksul alates seadme turulaskmisest Euroopa Majanduspiirkonnas.

**Märkus:** Klienditeeninduse kasutamine on tootja garantiitingimuste raames tasuta.

Üksikasjalikku teavet garantiiaja ja -tingimuste kohta oma riigis saate meie hooldekeskusest, oma müügiesindajalt või meie veebilehelt.

Kui võtate ühendust klienditeenindusega, vajate oma seadme tootenumbrit (E-Nr) ja tootmisnumbrit (FD) ja järjekorranumbrit (Z-Nr).

Klienditeeninduse kontaktandmed leiате lisatud klienditeeninduste loendist või meie veebilehelt.

### 14.1 Tootenumber (E-Nr), tootmisnumber (FD) ja järjekorranumber (Z-Nr)

Tootenumbri (E-Nr) ja tootmisnumbrit (FD) ja järjekorranumbri (Z-Nr) leiате seadme tüübisildilt.

Andmesilt asub olenevalt mudelist:

- seadme siseruumis (selleks eemaldage rasvafiltrid).
- seadme ülaküljel.

Oma seadme andmete ja klienditeeninduse telefoninumbri kiireks leidmiseks võiksite need andmed üles märkida.

## 15 Tarvikud

Tarvikuid saate osta müügiesindustest või veebipoest. Kasutage ainult originaaltarvikuid, kuna vaid need on seadmega täpselt kohandatud.

Tarvikud on seadmepõhised. Ostu sooritades tehke alati teatavaks oma seadme täpne tähistus (E-nr).

→ Lk 12

Oma seadme jaoks sobivad tarvikud leiате meie kataloogist, veebipoest või müügiesindustest.

[www.bosch-home.com](http://www.bosch-home.com)

Lisatarvikud	Tellimisnumber
Clean Air Plus Geruchsfilter – asendus	DWZ1KK1B6
Clean Air Plus õhuringluskomplekt	DWZ1KK1I6
Clean Air Plus õhuringluskomplekt – lõõrita	DWZ1KK1V6

## 16 Vastavusdeklaratsioon

Käesolevaga deklareerib BSH Hausgeräte GmbH, et seade, millel on Home Connect funktsioon, on kooskõlas direktiivi 2014/53/EU põhinõuete ja muude asjakohaste sätetega.

Põhjaliku RED vastavusdeklaratsiooni leiata veebisaidilt [www.bosch-home.com](http://www.bosch-home.com) oma seadme tootelehel täiendavate dokumentide alt.



2,4-GHz-riba (2400–2483,5 MHz): max 100 mW  
5-GHz-sagedusriba (5150–5350 MHz + 5470–5725 MHz): max 150 mW



BE	BG	CZ	DK	DE	EE	IE	EL	ES
FR	HR	IT	CY	LI	LV	LT	LU	HU
MT	NL	AT	PL	PT	RO	SI	SK	FI
SE	NO	CH	TR	IS	UK (NI)			

5 GHz WLAN (Wi-Fi): kasutamiseks ainult siseruumides.

AL	BA	MD	ME	MK	RS	UK	UA
----	----	----	----	----	----	----	----

5 GHz WLAN (Wi-Fi): kasutamiseks ainult siseruumides.

## 17 Teave vaba ja avatud lähtekoodiga tarkvara kohta

See toode sisaldab tarkvarakomponente, mis on autoriõiguste omanike poolt litsentseeritud vaba või avatud lähtekoodiga tarkvarana.

Vastav litsentsiteave on salvestatud kodumasinasse. Ligipääs vastavale litsentsiteabele on võimalik ka Home Connect rakenduse kaudu: „Profiil -> Õiguslikud juhised -> Litsentsiteave“.<sup>1</sup> Litsentsiteabe saate toote veebilehelt alla laadida. (Palun otsige toote veebilehel oma seadmemudelit ja täiendavaid dokumente.) Teise võimalusena saate vastava teabe tellida aadressilt [ossrequest@bshg.com](mailto:ossrequest@bshg.com) või BSH Hausgeräte GmbH, Carl-Wery-Str. 34, D-81739 München.

Lähtekood antakse kasutada selle tellimisel.

Palun saatke oma tellimus aadressil [ossrequest@bshg.com](mailto:ossrequest@bshg.com) või BSH Hausgeräte GmbH, Carl-Wery-Str. 34, D-81739 München.

Teema: „OSSREQUEST“

Tele tellimuse käsitlemise kulude eest esitatakse teile arve. See pakkumine kehtib kolm aastat alates ostu kuupäevast või vähemalt selle ajavahemiku kohta, mille jooksul me pakume vastavale seadmele tehnilist tuge ja varuosi.

## 18 Juhised testimise kohta

Juhised on koostatud selleks, et kergendada seadme testimist.

- Mõõdetud kooskõlas standardiga EN 61591.
- Seadet käitatakse tarneolekus.

- Esitatud omaduste kontrollimiseks kasutati klaaspaneeli vaheasendit.
- Veenduda tuleb, et filtrid mõõtmise ajal paigast ei nihku (kuna seadme asend võrreldes paigaldusasendiga muutub).

## 19 Paigaldusjuhend

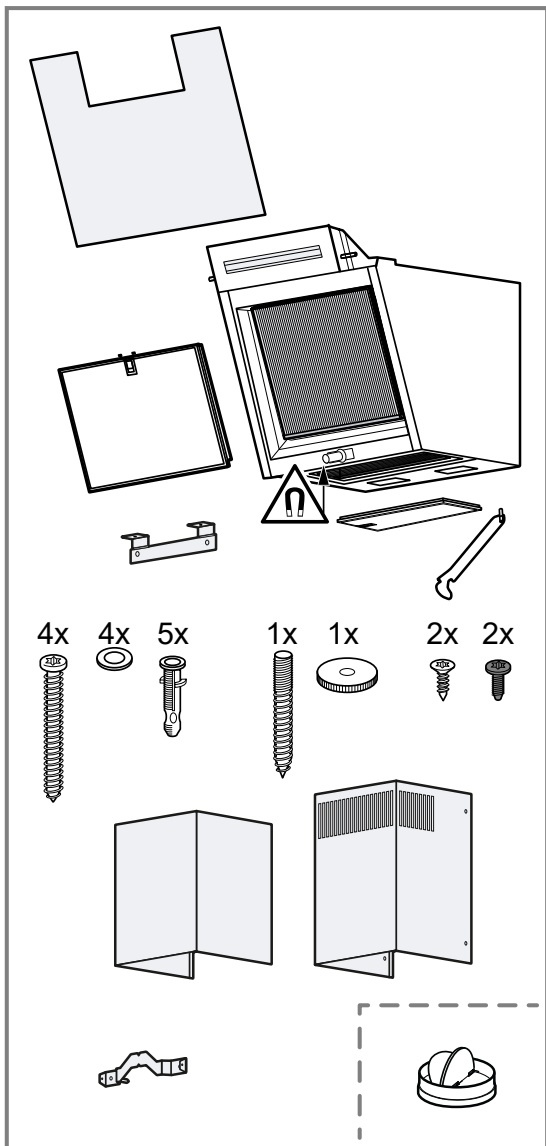
Seadme paigaldamisel juhinduge sellest infost.



<sup>1</sup> Olenevalt seadme varustusest

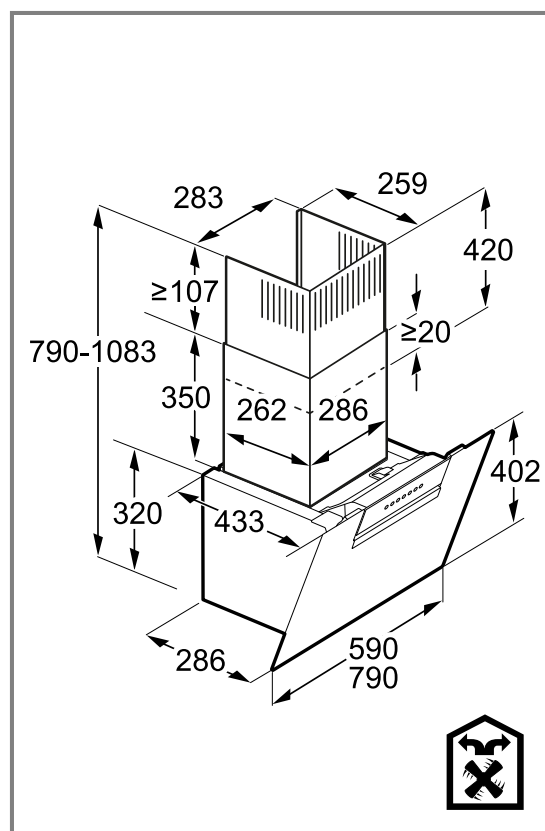
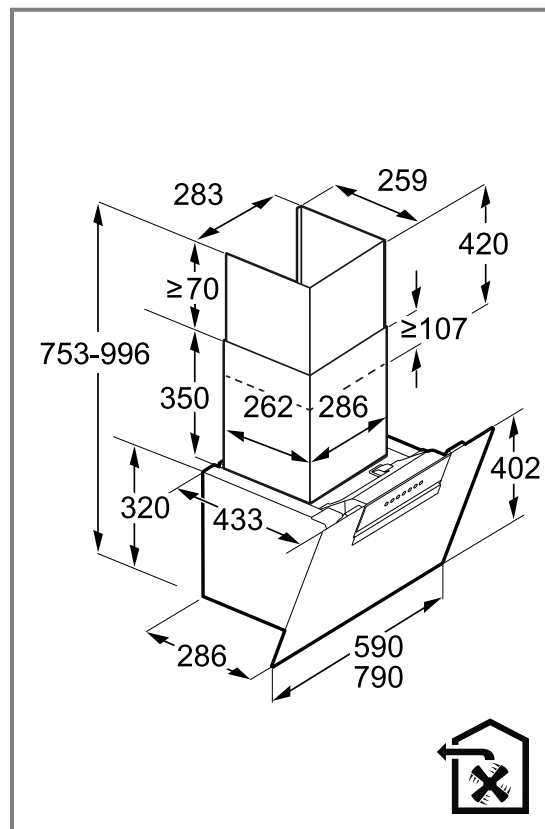
## 19.1 Tarnekomplekt

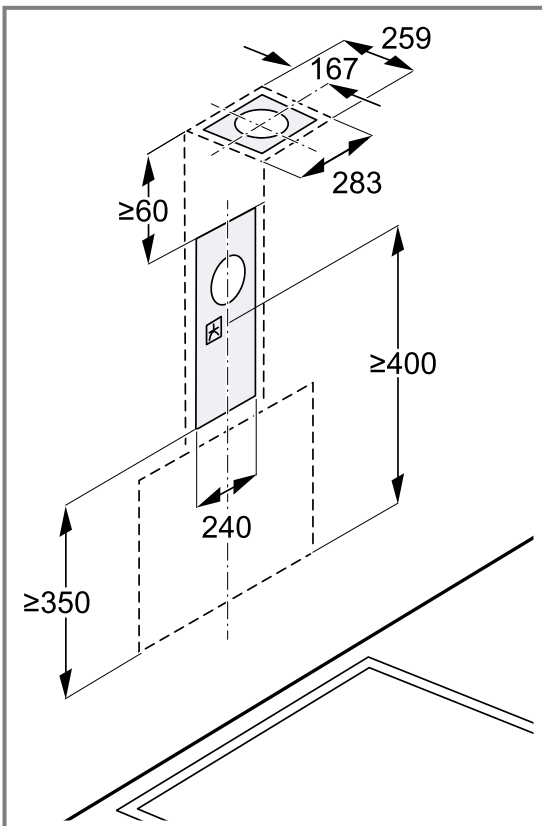
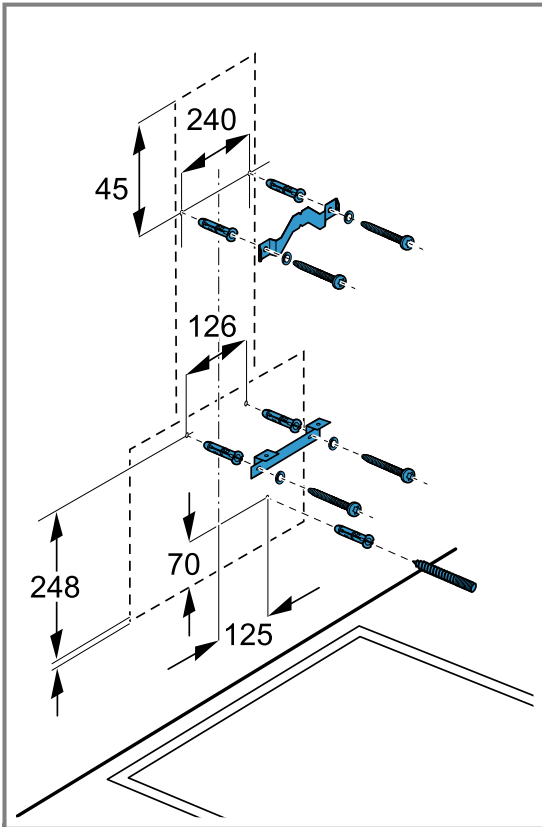
Kontrollige pärast lahtipakkimist kõiki osi transpordikahjustuste ja tarne kompleksuse suhtes.



## 19.2 Seadme mõõtmed

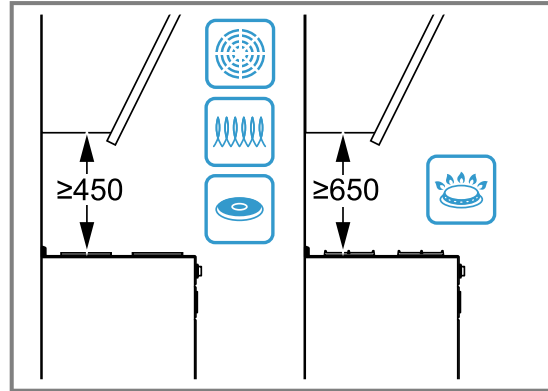
Siit leiate seadme mõõtmed.





### 19.3 Ette nähtud vahekaugused

Pidage kinni ohutuse tagamiseks ettenähtud vahekaugustest.

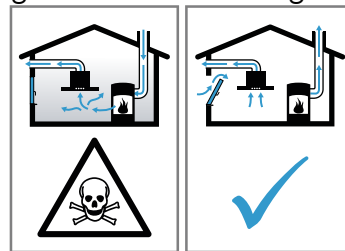


### ⚠️ 19.4 Ohutu paigaldamine

Seadme paigaldamisel järgige alltoodud ohutusjuhiseid.

#### ⚠️ HOIATUS – Mürgistusoht!

Ruumi tagasi tungivad põlemisgaasid tekitavad mürgistusohu. Ruumi õhust sõltuvad küttekolded (nt gaasi-, õli-, puu- või söeküttega töötavad kütteseadmed, läbivoolukuumutid, kuuma vee seadmed) saavad põlemiseks vajalikku õhku ruumist, kus küttekolle asub, ja suunavad heitgaasid läbi väljalaskesüsteemi (nt lõõri) ruumist välja. Kombinatsioonis sisselülitatud õhupuhastiga tõmmatakse köögist ja kõrvalruumidest õhku välja. Kui piisaval hulgal värsket õhku juurde ei tule, tekib alarõhk. Lõõrist või väljatõmbekanalist tulevad mürgised gaasid imetakse tagasi eluruumidesse.



- ▶ Kui seade töötab äratõmberežimil ja samal ajal kasutatakse korstnaga küttekollet, tuleb hoolitseda selle eest, et ruumis oleks piisavalt värsket õhku.
- ▶ Ohutu kasutamine on võimalik vaid juhul, kui ruumis, kus asub küttekolle, ei tõuse alarõhk üle 4 Pa (0,04 mbar). See on võimalik siis, kui ruumi tuleb põlemiseks vajalikku õhku juurde uste, akende, seina ventilatsioonivõrkude või muude tehniliste lahenduste kaudu. Ventilatsioonivõrkude iseseisest ei taga veel piirväärtusest kinnipidamist.

- ▶ Küsige igal juhul nõu tuleohutusspetsialistilt, kes oskab hinnata maja ventilatsioonisüsteemi tervikuna ja soovitab teile sobivat lahendust ventilatsiooniks.
- ▶ Kui seadet kasutatakse üksnes õhuringlusrežiimil, ei ole kasutamisel mingeid piiranguid.

Ruumi tagasi tungivad põlemisgaasid tekitavad mürgistusohu.

- ▶ Kui õhupuhasti paigaldatakse koos ruumiõhust sõltuva küttekoldega, peab õhupuhasti elektriühendusel olema sobiv kaitselüliti.

Ruumi tagasi tungivad põlemisgaasid tekitavad mürgistusohu.

- ▶ Ärge juhtige heitõhku töös olevasse suitsu- või gaasilõõri.
- ▶ Ärge juhtige heitõhku lõõri, mis on ette nähtud tulekolletega ruumide õhutamiseks.
- ▶ Heitõhu suunamiseks suitsu- või heitgaasilõõri, mis ei ole töös, on vaja pädeva tuleohutusspetsialisti luba.

### **⚠ HOIATUS – Lämpumisoht!**

Lapsed võivad pakkematerjalid üle pea tõmmata või end sinna sisse kerida ja lämbuda.

- ▶ Hoidke pakkematerjalid lastest eemal.
- ▶ Ärge laske lastel pakkematerjaliga mängida.

### **⚠ HOIATUS – Tuleoht!**

Rasvafiltrisse kogunenud rasvajäägid võivad süttida.

- ▶ Seadme läheduses ei tohi töötada lahtise leegiga (nt flambeerida).
- ▶ Tahke kütusega (nt puit või süsi) köetava tulekolde kohale tohib seadet paigaldada vaid siis, kui on olemas kinnine ja mittemaldatav kate. Tekkida ei tohi sädemete lendumist.
- ▶ Kuumuse kogunemise vältimiseks tuleb kinni pidada toodud vahekaugustest.
- ▶ Juhinduge pliitide kohta esitatud teabest. Kui pliidiplaadi paigaldusjuhistes on ette nähtud teistsugune vahemaa, siis lähtuge sellest. Kui gaasi- ja elektrilisi keeduvälju kasutatakse koos, kehtib suurim etteantud vahemaa.
- ▶ Seadet tohib paigaldada ainult ühe küljega otse vastu kõrget kappi, seinakappi või seinat. Kaugus kõrge kapist, seinakapist või seinast peab olema vähemalt 50 mm.

### **⚠ HOIATUS – Vigastusoht!**

Seadme sisedetailid võivad olla teravate servadega.

- ▶ Kandke kaitsekindaid.
- Seade, mis ei ole nõuetekohaselt kinnitatud, võib alla kukkuda.
- ▶ Kõik kinnitusdetailid peavad olema kindlalt ja ohutult paigaldatud.

Klaasikildudest tingitud vigastuste oht

- ▶ Kaitske filtrikatet löökide eest.
- ▶ Ärge laske filtrikattel maha kukkuda.
- ▶ Paigaldamisel kandke kaitseprille.

Seade on raske.

- ▶ Seadme liigutamiseks läheb vaja 2 inimest.
- ▶ Kasutage vaid sobivaid abivahendeid.

Seade on raske.

- ▶ Seadet ei tohi paigaldada otse kipsplaadidesse ja teistesse kergmaterjalidesse.
- ▶ Nõuetekohaseks paigaldamiseks tuleb kasutada piisavalt stabiilset materjali, mis sobib ehitustehniliste tingimuste ja seadme kaaluga.

Elektriliste või mehaaniliste muudatuste tegemine on ohtlik ja võib kaasa tuua häireid seadme töös.

- ▶ Ärge tehke elektrilisi ega mehaanilisi muudatusi.

Filtrikate võib võnkuda.

- ▶ Avage filtrikate aeglaselt.
- ▶ Hoidke filtrikatet pärast avamist kinni seni, kuni see enam ei võngu.
- ▶ Sulgege filtrikate aeglaselt.

Hingede avamisel ja sulgemisel võite ennast vigastada.

- ▶ Ärge puudutage hingede liikuvaid osi.

### **⚠ HOIATUS – Elektrilöögi oht!**

Seadme sisemuses olevad teravad osad võivad ühenduskaablit vigastada.

- ▶ Veenduge, et ühendusjuhe ei ole keerdus ega millegi vahele kinni kiilunud.

Kahjustatud seade või kahjustatud võrgujuhe on ohtlikud.

- ▶ Ärge mitte kunagi käituge kahjustatud seadet.
- ▶ Ärge mitte kunagi tõmmake seadme vooluvõrgust eraldamiseks võrgujuhtmest. Tõmmake alati võrgujuhtme võrgupistikust.
- ▶ Kui seade või võrgupistik on kahjustatud, tõmmake kohe võrgujuhtme võrgupistik välja või lülitage elektrikilbis kaitse välja.
- ▶ Võtke ühendust hooldekeskusega. → Lk 12



Asjatundmatult tehtud parandustööd on ohtlikud.

- ▶ Seadet tohivad remontida ainult selleks koolitatud spetsialistid.
- ▶ Seadme remontimiseks tohib kasutada ainult originaalvaruosi.
- ▶ Kui selle seadme võrgujuhe saab kahjustada, tuleb see koolitatud spetsialistil asendada.

Asjatundmatud paigaldused on ohtlikud.

- ▶ Ühendage seade vooluvõrku ja käitage seda ainult vastavalt andmesildil olevatele andmetele.
- ▶ Ühendage seade vahelduvvooluvõrku ainult nõuetekohaselt paigaldatud maandusega varustatud pistikupessa.
- ▶ Maja elektripaigaldise maandussüsteem peab olema eeskirjadekohaselt paigaldatud.
- ▶ Ärge mitte kunagi toitke seadet välise lülitusseadise, nt programmkella või kaugjuhtimisseadme kaudu.
- ▶ Kui seade on paigaldatud, peab võrgujuhtme võrgupistik olema vabalt ligipääsetav. Kui vaba juurdepääs ei ole võimalik, tuleb vastavalt ülepingsekategooriale III ja kehtivatele eeskirjadele elektripaigaldises paigaldada kõikide pooluste lahusseade.
- ▶ Jälgige seadme paigaldamisel, et võrgujuhet ei kiiluta kinni ega kahjustata.

### **⚠ HOIATUS – Oht: magnetism!**

Seade sisaldab püsिमagnetideid. Need võivad mõjutada elektroonilisi implantaate, nt südamestimulaatoreid või insuliinipumpasid.

- ▶ Elektrooniliste implantaatidega isikud peavad hoiduma seadmest vähemalt 10 cm kaugusele.

## **19.5 Üldised juhised**

Neid üldiseid juhiseid järgige paigaldamisel.

- Paigaldamisel tuleb järgida aktuaalselt kehtivaid ehituseeskirju ja kohalike elektri ning gaasiga varustajate eeskirju.
- Jääkõhu ärajuhtimisel tuleb järgida asutuste eeskirju ja õigusaktide sätteid, nt ehitusmääruses sätestatud nõudeid.
- Valige kergesti ligipääsetav paigalduskoht, et seadmele oleks vajaduse korral võimalik hõlpsalt juurde pääseda.
- Seadme pind on tundlik. Paigaldamisel vältige kahjustusi.

## **19.6 Juhised vooluvõrku ühendamiseks**

Seadme ohutuks ühendamiseks vooluvõrku järgige alltoodud ohutusjuhiseid.

### **⚠ HOIATUS – Elektrilöögi oht!**

Seadet peab olema igal ajal võimalik vooluvõrgust lahti ühendada. Seade on valmis vooluvõrku ühendamiseks ja seda tohib ühendada ainult nõuetekohaselt paigaldatud kaitsekontaktiga varustatud pistikupessa.

- ▶ Ühendusjuhtme pistikule peab pärast seadme paigaldamist olema vaba ligipääs.
- ▶ Kui see ei ole nii, tuleb elektriinstallatsioonis paigaldada kõikide pooluste lahusseade vastavalt ülepingsekategooriale III ja kehtivatele eeskirjadele.
- ▶ Elektriinstallatsioonitöid tohib teha ainult elektriala spetsialist. Seadmega seotud vooluringi soovitage paigaldada rikkevoolukaitselüliti (FI-lüliti).

Seadme sisemuses olevad teravad osad võivad ühenduskaablit vigastada.

- ▶ Veenduge, et ühendusjuhe ei ole keerdus ega millegi vahele kinni kiilunud.
- Ühendusandmed leiate seadme sisemuses olevalt andmesildilt. → Lk 12
- Ühenduskaabel on ca 1,30 m pikkune.
- See seade on kooskõlas EÜ raadiohäireid käsitlevate eeskirjadega.
- Seade vastab kaitseastmele 1 ja seadme ühendamisel tuleb kasutada kaitsejuhet.
- Paigaldamise ajal ei tohi seade olla elektrivõrku ühendatud.
- Veenduge, et paigaldamisel tagatakse puutekaitse.

## **19.7 Märkused paigaldamise kohta**

- Seade paigaldatakse köögiseinale.
- Täiendavate lisatarvikute paigaldamisel juhinduge asjaomasest paigaldusjuhendist.
- Õhupuha laius peab vastama vähemalt keeduvälja laiusele.
- Keetmisel tekkiva auru kinnipüüdmiseks paigaldage seade pliidiplaadi kohale tsentreeritult.

## **19.8 Märkused heitõhutoru kohta**

Tootja garantii ei laiene torudega seotud reklaamtsoonidele.

- Kasutage lühikest sirget heitõhutoru, mille läbimõõt on võimalikult suur.
- Pikad, karedad heitõhutorud, millel on palju põlvi või mille läbimõõt on väike, vähendavad imivõimsust ja suurendavad müra.
- Kasutage tulekindlast materjalist heitõhutoru.
- Kondensaadi tagasivoolu vältimiseks paigaldage heitõhutoru seadmest 1° kaldega.

## **19.9 Juhiseid äratõmberežiimi kohta**

Äratõmberežiimi kasutamise korral tuleb paigaldada tagasivooluklapp.

### **Märkused**

- Kui seadme tarnekomplektis tagasivooluklapp puudub, saab selle tellida müügiesindustest.
- Kui heitõhk suunatakse välja läbi välisseina, tuleks kasutada teleskoopitoru.

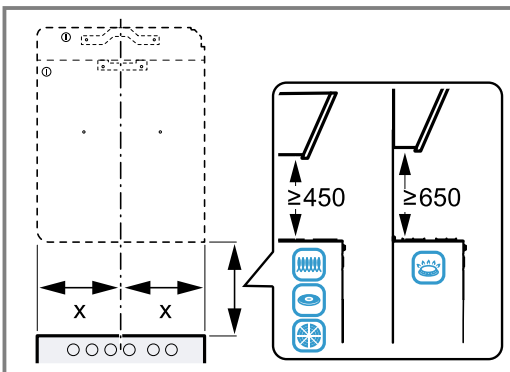
## 19.10 Paigaldamine

### Seina kontrollimine

1. Kontrollige, kas sein on ühetasane ja piisavalt stabiilne.  
Seadme maksimaalne kaal on 20 kg.
2. Puurige ette kruvi pikkusele vastavad augud.
3. Kasutage tarnekomplekti kuuluvaid kruve ja tüüblid.  
Kaasas olevad kruvid ja tüüblid sobivad massiivsele müüritisele. Muu konstruktsiooni puhul (kipsplaat, poorbetoon, Poroton-tellis) kasutage sobivaid kinnituspõhikuid.
4. Seadme nõuetekohaseks paigaldamiseks kasutage piisavalt stabiilset kinnitusmaterjali, mis sobib ehitustehniliste tingimuste ja seadme kaaluga.
5. Kontrollige, et väljalõike tegemise piirkonnas ei ole teiste seadmete juhtmeid.

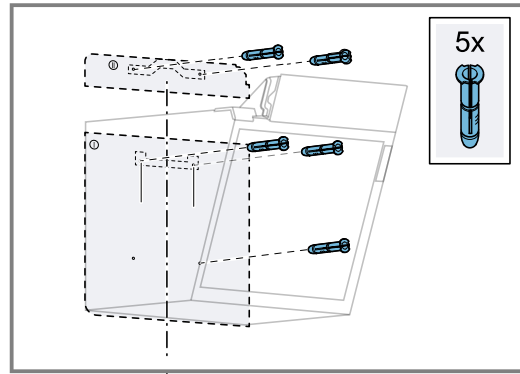
### Seina ettevalmistamine

1. Järgige paigaldusolukorra kohta antud juhiseid.  
→ Lk 17
2. Veenduge, et puuritavas piirkonnas ei leidu elektrijuhtmeid, gaasi- ega veetorusid.
3. Katke pliidiplaat kinni, et vältida kahjustusi.
4. Määrake kindlaks õhupuhasti asukoht ja märkige seadme alumise serva joon seinale.
  - Keskpunkti kindlaksmääramisel lähtuge pliidiplaadist.
  - Järgige ette nähtud vahekaugust pliidiplaadist.
 Soovitame kinnitada õhupuhasti nii, et klaasi alumine serv on kõrval asuva ülakapi ülaseravaga ühel joonel.
5. Lihtsamaks paigaldamiseks asetage pakendi see osa, mida kasutate šabloonina, eelnevalt mahamärkitud joonele ja fikseerige.



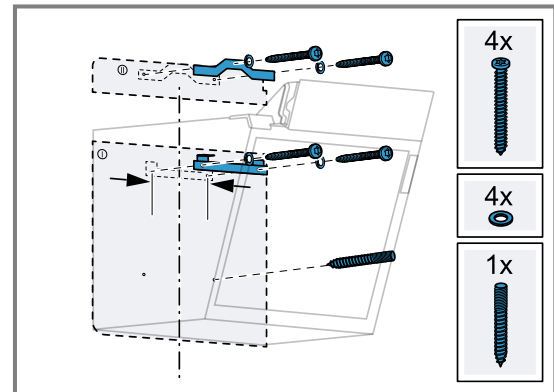
6. Markeerige kinnituskruvide asukohad.
7. Kaitsekruvi asukoht on soovitatav markeerida paremal küljel.
8. Lõõrikatte kasutamise korral tuleb šabloon ettenähtud lõikejoonel lahti lõigata.
9. Seadke mahalõigatud osa soovitud asendisse. Pidage silmas lõõrikatte kogupikkust.
10. Puurige ette kruvi pikkusele vastavad augud.

### 11. Paigaldage tüüblid seinaga ühetasa.



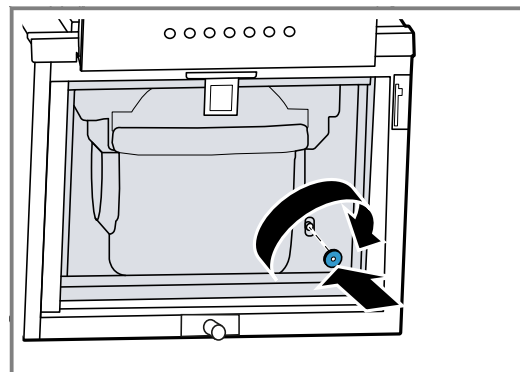
### Seadme kinnituskonsooli paigaldamine

1. Kruvige kinni lõõrikatte hoidenurgikud.
2. Joondage välja õhupuhasti kinnituskonsool ja kruvige see käsitsi külge.
3. Kontrollige kinnituskonsooli asendit vesiloodi abil ja keerake tugevasti kinni.

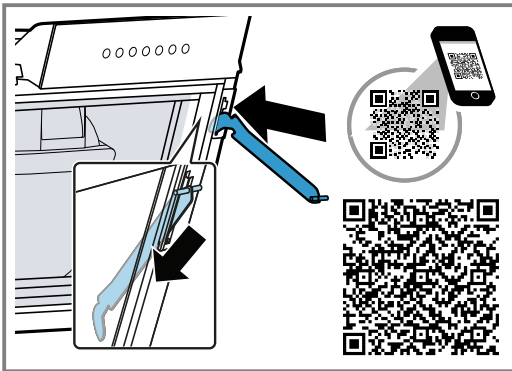


### Seadme paigaldamine

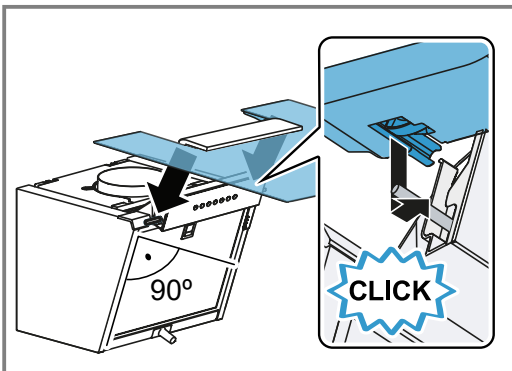
1. Eemaldage rasvafiltrid.  
Kahjustuste vältimiseks ärge painutage rasvafilteid.
2. Asetage seade kohale.
3. Keerake rihveldatud mutter käsitsi kaitsekruvi peale ja pingutage käega kinni.



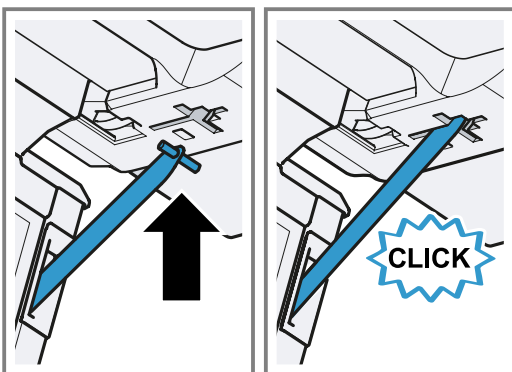
4. Asetage klaastugi avasse ja keerake lõpuni alla.



5. Joondage klaas seadme suhtes 90° nurga all.  
6. Asetage klaas seadme avadesse ja laske kohale fikseeruda.



7. Asetage klaas klaastoe avasse ja laske kohale fikseeruda.



8. Asetage rasvafiltrid kohale.  
9. Ühendage vooluvõrguga.

### Torud

**Märkus:** Alumiiniumtoru kasutamise korral tuleb ühenduskoht eelnevalt tasandada.

Soovitame heitõhu jaoks kasutada toru läbimõõduga Ø 150 mm.

Kui toru läbimõõt on alla 150 mm liegt, vajate eraldi saadavat kahandustutsi.

### Ühenduse loomine äratõmberežiimi jaoks (heitõhutoru Ø 150 mm)

1. Kinnitage heitõhutoru otse õhuliitmiku külge.
2. Tehke ühendus heitõhuavaga.
3. Tihendage ühenduskohad.

### Lõõrikatte paigaldamine

#### ⚠ HOIATUS – Vigastusoht!

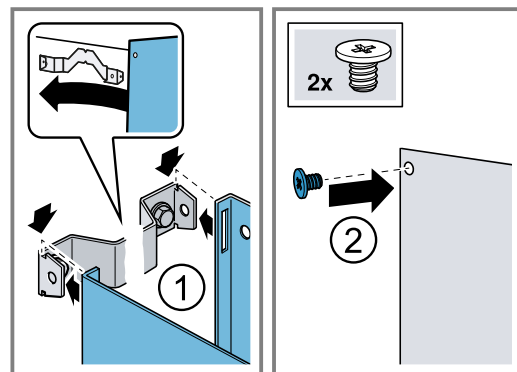
Seadme sisedetailid võivad olla teravate servadega.  
▶ Kandke kaitsekindaid.

#### ⚠ HOIATUS – Elektrilöögi oht!

Seadme sisemuses olevad teravad osad võivad ühenduskaablit vigastada.

▶ Veenduge, et ühendusjuhe ei ole keerdus ega millegi vahele kinni kiilunud.

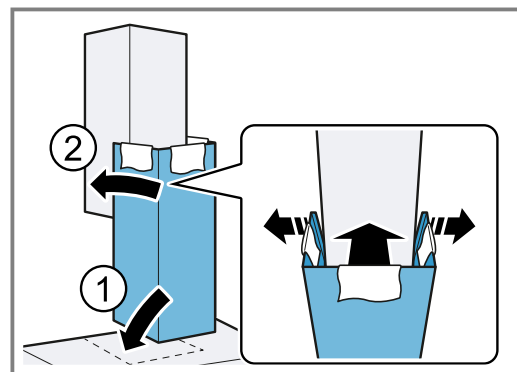
1. Lõõrikatte mahavõtmiseks eemaldage teip või võtke lõõrikate kaitsepakendist välja.
2. Tõmmake mõlema lõõrikatte küljest maha kaitsekiiled.
3. Kinnitage ülemine lõõrikate 2 kruviga küljelt kinniturnurgiku külge.



4. **Märkus:** Kriimustuste vältimiseks pange välimise lõõrikatte servade peale kaitseks pehmed rätikud.

Asetage alumine lõõrikate seadme peale ja tõmmake seda kergelt.①

5. Tõmmake alumine lõõrikate ülemise lõõrikate peale.②



6. Eemaldage rätikud ettevaatlikult.

**Daugiau informacijos ieškokite skaitmeniniame vartotojo vadove.**



## Turinys

### NAUDOTOJO VADOVAS

1	Sauga .....	20
2	Materialinės žalos vengimas .....	22
3	Aplinkosauga ir taupymas.....	23
4	Darbo režimai .....	23
5	Susipažinimas .....	24
6	Prieš pradėdant naudoti pirmą kartą .....	25
7	Svarbiausia informacija apie valdymą.....	25
8	Papildomos funkcijos Home Connect programėlėje <sup>1</sup> .....	25
9	Home Connect .....	26
10	Gartraukio valdymas per kaitlentę.....	27
11	Valymas ir priežiūra .....	27
12	Sutrikimų šalinimas .....	29
13	Utilizavimas .....	30
14	Klientų aptarnavimo tarnyba.....	30
15	Priedai.....	30
16	Atitikties deklaracija .....	31
17	Informacija apie laisvąją ir atvirojo kodo programinę įrangą.....	31
18	Patikros nuorodos .....	31
19	<b>MONTAVIMO INSTRUKCIJA</b> .....	31
19.4	Saugus montavimas .....	33

## 1 Sauga

Atkreipkite dėmesį į toliau pateiktus saugos nurodymus.

### 1.1 Bendrosios nuorodos

- Atidžiai perskaitykite šią instrukciją.

- Išsaugokite instrukciją bei informaciją apie produktą. Jų gali prireikti vėliau, be to, galėsite ją perduoti naujam prietaiso šeimininkui.
- Jei transportuojant prietaisas buvo pažeistas, nejunkite jo prie elektros tinklo.

### 1.2 Naudojimas pagal paskirtį

Saugus prietaiso naudojimas garantuojamas tik tuomet, jei prietaisas sumontuotas tinkamai, laikantis montavimo instrukcijos. Už nepriekaištingą veikimą įrengimo vietoje atsako montuotojas.

Naudokite prietaisą tik:

- rinkti garus,
- privačiame namų ūkyje ir uždaroje namų aplinkos patalpose,
- iki 4000 m aukščio virš jūros lygio;

### 1.3 Naudotojų rato apribojimas

8 metų ir vyresni vaikai ar asmenys, kurie dėl nepakankamų fizinių, jutiminių ar protinių gebėjimų arba nepakankamos patirties ar nežinojimo negali saugiai valdyti prietaiso gali juo naudotis tik prižiūrimi kito asmens arba jeigu jie yra supažindinti su saugiu prietaiso naudojimu bei supranta iš to kylančius pavojus.

Vaikams draudžiama žaisti su prietaisu.

Valymo ir naudotojo atliekamų techninės priežiūros darbų vaikai negali atlikti, nebent jiems jau sukako 15 metų ir jie bus prižiūrimi.

Jaunesni nei 8 metų vaikų neturėtų būti arti prietaiso ir jungimo laido.

### 1.4 Saugus naudojimas

#### ĮSPĖJIMAS – Gaisro pavojus!

Gali užsiliepsnoti filtruose esančios riebalų nuosėdos.

- ▶ Prietaiso niekada nenaudokite be riebalų filtro.
- ▶ Reguliariai valykite riebalų filtrą.
- ▶ Šalia prietaiso niekada nenaudokite atviros ugnies (pvz., negaminkite degių patiekalų).

<sup>1</sup> Ar yra, priklauso nuo programinės įrangos versijos. Daugiau informacijos apie galimybę naudoti pateikta interneto svetainėje.

- ▶ Prietaisą montuoti netoli židinio, kuris kūrenamas kietuoju kuru (pvz., malkomis ar anglimis), galima tik tada, jeigu židinyje turi sandarų nenuimamą dangtį. Negali būti žiežirbų.

Karštas aliejus ir riebalai labai greitai užsidega.

- ▶ Karštą aliejų ir riebalus būtina nuolat prižiūrėti.
- ▶ Niekada negesinkite degančio aliejaus ar riebalų vandeniu. Išjunkite kaitvietę. Liepsną atsargiai slopinkite dangčiu, gesinimo antklode ar panašiu daiktu ir palaukite, kol atvės.

Jei ant dujinės kaitvietės neuždedamas maisto ruošimo indas, sklinda didelis karštis. Jis gali pažeisti arba uždegti viršuje įmontuotą ventiliatorių.

- ▶ Dujines kaitvietes naudokite tik uždėję maisto ruošimo indą.

Kartu įjungus kelias dujines kaitlentes susidaro didelis karštis. Gali sugesti arba užsidegti viršuje įmontuotas ventiliatorius.

- ▶ Dujines kaitvietes naudokite tik uždėję maisto ruošimo indą.
- ▶ Nustatykite didžiausią ventiliatoriaus galios lygį.
- ▶ Niekomet vienu metu dviejų dujinių kaitviečių nenaudokite ilgiau nei 15 minučių. Dviejų dujinių kaitviečių galia atitinka vieno didelio degiklio galią.
- ▶ Niekada ilgiau nei 15 minučių nenaudokite 5 kW galios didžiųjų degiklių, pvz., kuniškoms keptuvėms.

Gali užsiliepsnoti filtruose esančios riebalų nuosėdos.

- ▶ Reguliariai valykite riebalų filtrą.

### **⚠ ĮSPĖJIMAS – Pavojus uždusti!**

Kyla pavojus, kad vaikai užsimaus arba užsivynios pakuotės medžiagas ant galvos ir uždus.

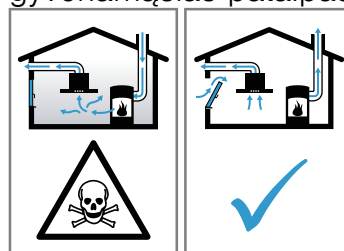
- ▶ Saugokite pakuotės medžiagas nuo vaikų.
- ▶ Neleiskite vaikams žaisti su pakuotės medžiagomis.

Vaikai gali įkvėpti arba praryti smulkių detalių ir uždusti.

- ▶ Saugokite smulkias detales nuo vaikų.
- ▶ Neleiskite vaikams žaisti su smulkiomis detalėmis.

### **⚠ ĮSPĖJIMAS – Apsinuodijimo pavojus!**

Kyla pavojus apsinuodyti atgal į patalpą įsiurbiamomis degimo dujomis. Patalpos oru maitinami prietaisai (pvz., dujiniai, tepaliniai šildytuvai, malkomis arba anglimis kūrenamos krosnys, momentiniai ir įprasti vandens šildytuvai) degimo orą ima iš patalpos, kurioje yra pastatyti, o panaudotas dujas pašalina į išorę per dujų šalinimo įrenginius (pvz., kaminą). Kai įjungiamas garų rinktuvas, iš virtuvės ir greta esančių patalpų siurbiamas oras. Esant nepakankamam oro tiekimui, susiformuoja neigiamas slėgis. Nuodingos dujos iš kamino arba ventiliacijos šachtos siurbiamos atgal į gyvenamąsias patalpas.



- ▶ Kai prietaise įjungtas oro ištraukimo režimas ir kartu naudojama ugniavietė, kuriai reikia patalpos oro, pasirūpinkite, kad visada būtų tiekiamas pakankamai oro.
- ▶ Pavojaus nėra tik tuomet, jei neigiamas slėgis patalpoje, kurioje yra židinyje, neviršija 4 Pa (0,04 mbar). Tai įmanoma, jei degimui reikalingo oro gali papildomai patekti per atviras angas, pvz., duris, langus, oro tiekimo ir šalinimo movą ar kitas technines priemones. Vien oro tiekimo ir šalinimo mova neužtikrina, kad bus laikomasi ribinės vertės.
- ▶ Bet koku atveju rekomenduojame pasitarti su atsakingu kaminkrėčiu, galinčiu įvertinti viso namo ventiliacijos sistemą ir pasiūlyti tinkamą ventiliacijos sprendimą.
- ▶ Jei prietaisas bus eksploatuojamas tik recirkuliacijos režimu, naudoti prietaisą galima be apribojimų.

Naudojant dujinę viryklę, patalpoje kaupiasi šiluma, drėgmė ir degimo produktai.

- ▶ Naudodami dujinę viryklę įjunkite garų rinktuvą.

### **⚠ ĮSPĖJIMAS – Pavojus nusideginti!**

Veikiančio prietaiso paviršiai įkaista.

- ▶ Niekada nelieskite įkaitusių paviršių.
- ▶ Laikykite vaikus saugiu atstumu.

Naudojamas prietaisas įkaista.

- ▶ Prieš pradėdami valyti prietaisą, palaukite, kol jis atvės.

### **⚠ ĮSPĖJIMAS – Sužeidimų pavojus!**

Prietaiso viduje esančios konstrukcinės dalys gali būti aštrios.

- ▶ Atsargiai valykite prietaiso vidų.
- Ant prietaiso laikomi daiktai gali nukristi.
- ▶ Niekomet nedėkite ant prietaiso jokių daiktų.

Pavojinga keisti elektros įrangos ar mechaninę konstrukciją, prietaisas gali pradėti veikti netinkamai.

- ▶ Nekeiskite elektros įrangos ir mechaninės konstrukcijos.

Filtro dangtis gali švytuoti.

- ▶ Lėtai atidarykite filtro dangtį.
- ▶ Atidarę prilaikykite filtro dangtį, kol jis nustos švytuoti.
- ▶ Lėtai uždarykite filtro dangtį.

Pavojus susižaloti atlenkiant ir užlenkiant lankstus.

- ▶ Nekiškite galūnių į lankstų judėjimo sritį.
- Šviesos diodų lemputės šviečia labai ryškiai ir gali pažeisti akis (1 rizikos grupė).
- ▶ Nežiūrėkite į įjungtas šviesos diodų lemputes ilgiau nei 100 sekundžių.

Netinkamai atlikti remonto darbai kelia pavojų.

- ▶ Atlikti prietaiso remonto darbus leidžiama tik išmokytam personalui.
- ▶ Jei prietaisas sugedęs, informuokite kl. apt. tarnybą.

→ "Klientų aptarnavimo tarnyba", Psl. 30

### **⚠ ĮSPĖJIMAS – Pavojus: magnetizmas!**

Prietaise yra nuolatinių magnetų. Jie gali turėti įtakos elektroninių implantų, pvz., širdies stimuliatorių ar insulino pumpų, veikimui.

- ▶ Asmenys, kuriems implantuoti elektroniniai implantai, turi laikytis ne mažiau kaip 10 cm atstumu nuo prietaiso.

### **⚠ ĮSPĖJIMAS – Elektros smūgio pavojus!**

Apgadintas prietaisas arba apgadintas el. tinklo prijungimo kabelis kelia pavojų.

- ▶ Niekada nenaudokite apgadinto prietaiso.
- ▶ Norėdami atjungti prietaisą nuo elektros tinklo, niekada netraukite už el. tinklo prijungimo kabelio. Visada traukite už el. tinklo prijungimo kabelio el. tinklo kištuko.
- ▶ Jeigu prietaisas arba el. tinklo prijungimo kabelis apgadinti, tuojau pat ištraukite el. tinklo prijungimo kabelio el. tinklo kištuką arba išjunkite saugiklį saugiklių dėžutėje.
- ▶ Kreipkitės į klientų aptarnavimo tarnybą.  
→ Psl. 30

Netinkamai atlikti remonto darbai kelia pavojų.

- ▶ Atlikti prietaiso remonto darbus leidžiama tik to mokytam personalui.
- ▶ Prietaisą remontuoti leidžiama tik su originaliomis atsarginėmis dalimis.
- ▶ Jeigu apgadinamas šio prietaiso el. tinklo prijungimo kabelis, jį pakeisti turi mokėti specialistai.

Įsiskverbusi drėgmė gali sukelti elektros smūgį.

- ▶ Prieš pradėdami valyti ištraukite tinklo kištuką arba saugiklių dėžutėje išjunkite saugiklį.
- ▶ Nevalykite prietaiso garu arba aukštu slėgiu valančiais įrenginiais.

Įsiskverbusi drėgmė gali sukelti elektros smūgį.

- ▶ Nenaudokite drėgnų valymo šluosčių.

### **⚠ ĮSPĖJIMAS – Sprogimo pavojus!**

Itin agresyvūs šarminės arba stiprūs rūgštinės sudėties plovikliai reaguodami su indaplovės plovimo kameroje esančiomis aliumininėmis dalimis gali sukelti sprogimą.

- ▶ Niekada nenaudokite itin agresyvių šarminės arba stiprių rūgštinės sudėties valiklių. Aliumininių dalių, pvz., gartraukio riebalų filtro, niekada neplaukite pramoniniais valikliais.

## **2 Materialinės žalos vengimas**

### **DĖMESIO!**

Susidaręs kondensatas gali sukelti koroziją.

- ▶ Gamindami maistą visuomet įjunkite prietaisą, kad nesusidarytų kondensatas.

Į valdymo elementus prasiskverbusi drėgmė gali juos pakeisti.

- ▶ Niekomet nevalykite valdymo elementų drėgna šluoste.

Netinkamai valydami, galite pažeisti paviršius.

- ▶ Atkreipkite dėmesį į valymo nuorodas.
- ▶ Nenaudokite aštrių arba šveičiamųjų valymo priemonių.
- ▶ Nerūdijančiojo plieno paviršius valykite tik gludinimo kryptimi.
- ▶ Nerūdijančiojo plieno valiklio nenaudokite valydami valdymo elementus.

- Atgal tekantis kondensatas gali sugadinti prietaisą.
- ▶ Kad kondensatas netekėtų atgal, ventilacijos vamzdį montuokite 1° nuolydžiu nuo prietaiso.
- Netinkamai naudojami dizaino elementai gali nulūžti.
- ▶ Netraukite už dizaino elementų.
  - ▶ Niekada nedėkite ir nekabinkite ant dizaino elementų jokių daiktų.

Paviršiaus pažeidimas dėl nenuimtos apsauginės plėvelės.

- ▶ Prieš naudodami pirmą kartą nuimkite nuo visų prietaiso dalių apsauginę plėvelę.
- Dažyti paviršiai lengvai pažeidžiami.
- ▶ Atkreipkite dėmesį į valymo nuorodas.  
→ "Prietaiso valymas", Psl. 27
  - ▶ Stenkitės nesubraižyti dažytų paviršių.

## 3 Aplinkosauga ir taupymas

### 3.1 Pakuotės utilizavimas

Pakuotei naudojamos medžiagos yra nekenksmingos aplinkai, jas galima perdirbti.

- ▶ Atskiras dalis išmeskite išrūšiuotai.

### 3.2 Energijos taupymas

Jei paisysite šių nuorodų, Jūsų prietaisas vartos mažiau elektros.

Atsižvelgdami į garų kiekį, parinkite ventilatoriaus veikimo intensyvumo lygį.

- Kuo žemesnis ventilatoriaus veikimo lygis, tuo mažiau elektros energijos suvartojama.
- Intensyvuojį lygį naudokite tik prireikus.

Jei ruošiant maistą atsiranda daugiau garų, laiku perjunkite aukštesnį ventilatoriaus veikimo lygį.

- Kvapai nepasklis po patalpą.

Išjunkite apšvietimą, kai jo nebereikia.

- Kai apšvietimas išjungtas, jis neieškoja energijos.

Nurodytais intervalais išvalykite filtrą arba pakeiskite.

- Tuomet filtras veiks našiau.

Uždėkite dangtį.

- Sumažės maisto ruošimo garų ir kondensato kiekis.

Papildomas funkcijas naudokite tik prireikus.

- Išjungus papildomas funkcijas sumažėja elektros sąnaudos.

## 4 Darbo režimai

Savo prietaisą galite naudoti oro ištraukimo arba recirkuliacijos režimu.

### 4.1 Oro ištraukimo režimas

Įsiurbtas oras išvalomas riebalų valymo filtre ir per vamzdyną išpučiamas į aplinką.



Orą draudžiama nukreipti į ventilacijos šachtą, naudojamą prietaisų, deginančių dujas arba kitokias degiasias medžiagas išmetamosioms dujoms (netaikoma cirkuliacijos prietaisams).

- Jei šalinamą orą norima nukreipti į neeksploatuojamą dūmų ar dujų ventilacijos ortakį, reikia gauti atsakingos priešgaisrinės tarnybos leidimą.
- Jeigu šalinamas oras nukreipiamas per išorinę sieną, reikia naudoti teleskopinę movą.

### 4.2 Recirkuliacijos režimas

Įsiurbtas oras valomas riebalų ir kvapų filtre, tada vėl grąžinamas į patalpą.



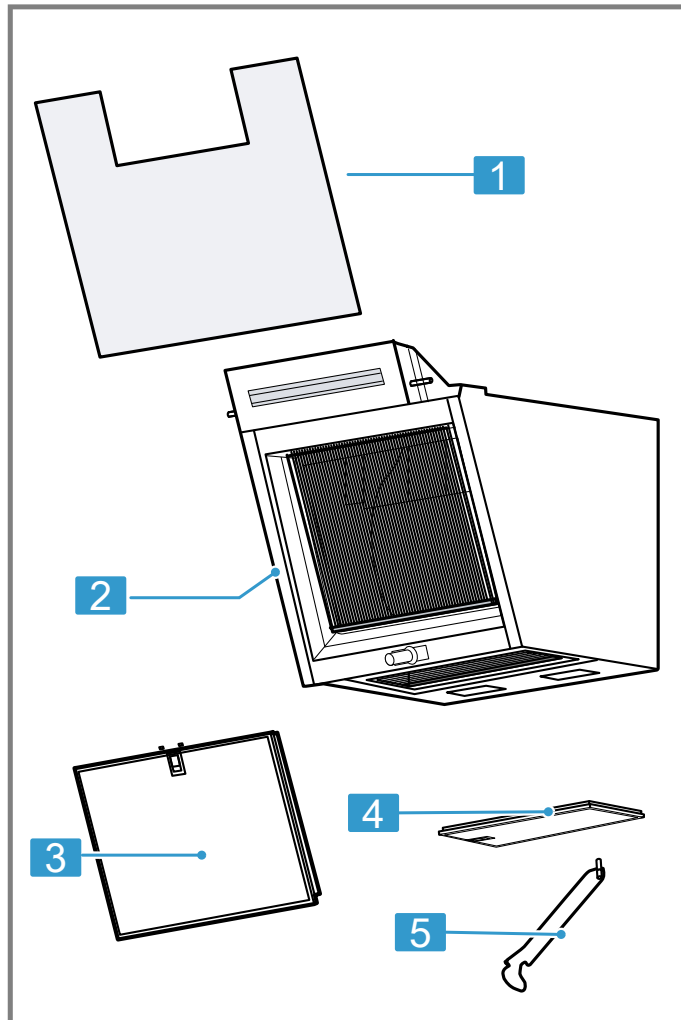
Jei norite išvengti kvapų prietaisui veikiant recirkuliacijos režimu, sumontuokite kvapų filtrą. Informacijos apie įvairias prietaiso naudojimo recirkuliacijos režimu galimybes ieškokite mūsų kataloge arba teiraukitės savo pardavėjo. Reikiamų priedų galėsite įsigyti specialiose parduotuvėse, klientų aptarnavimo tarnyboje arba internetinėje parduotuvėje.

→ "Priedai", Psl. 30

## 5 Susipažinimas

### 5.1 Apžvalga

Čia rasite visų savo prietaiso sudedamųjų dalių apžvalgą.



1	Stiklas
2	Prietaisas
3	Priekinis riebalų filtras
4	Apatinis riebalų filtras
5	Stiklo atrama

### 5.2 Valdymo skydelis

Valdymo skydelyje Jūs nustatote visas savo prietaiso funkcijas ir gaunate informacijos apie darbo būseną.



1

2

3



⏻	Prietaiso įjungimas arba išjungimas
1	1 ventiliatoriaus galios lygio įjungimas
2	2 ventiliatoriaus galios lygio įjungimas
3	3 ventiliatoriaus galios lygio įjungimas

⏴	Intensyviojo lygio įjungimas
☀️	Drėkinimo įjungimas arba išjungimas Ryškumo nustatymas
📶	Home Connect



## 6 Prieš pradėdant naudoti pirmą kartą

Nustatykite parametrus, reikalingus pirmajam paleidimui. Išvalykite prietaisą ir priedus.

### 6.1 Darbo režimo nustatymas


Standartiškai Jūsų prietaise nustatytas oro ištraukimo režimas.

**Pastaba.** Norėdami naudoti recirkuliacijos režimą, turėsite įsigyti papildomą priedą.


- ▶ Jei norite naudoti recirkuliacijos režimą, nustatykite darbo režimą.  
→ "Filtro užterštumas", Psl. 25

## 7 Svarbiausia informacija apie valdymą

### 7.1 Prietaiso įjungimas

- ▶ Paspauskite .
- ✓ Įsijungs 2 ventiliatoriaus galios lygis.

### 7.2 Prietaiso išjungimas


- ▶ Paspauskite .

### 7.3 Ventiliatoriaus galios lygio nustatymas

- ▶ Paspauskite 1, 2 arba 3.

### 7.4 Intensyvumo lygio įjungimas

Jei kvapai labai intensyvūs arba jei susidarė daug garų, galite įjungti intensyviają pakopą.

- ▶ Norėdami įjungti intensyvumo lygį, paspauskite .
- ✓ Maždaug po 6 minučių prietaisas automatiškai perjungia 3 ventiliatoriaus galios lygį.

### 7.5 Intensyvumo lygio išjungimas

- ▶ Vėl nustatykite norimą ventiliatoriaus veikimo pakopą.

### 7.6 Apšvietimo įjungimas

Apšvietimą galite įjungti arba išjungti, kada norite, neatšizvelgdami į ventiliatorių.

- ▶ Paspauskite .

### 7.7 Ryškumo nustatymas

- ▶ Spauskite , kol bus nustatytas norimas ryškumas.

## 8 Papildomos funkcijos Home Connect programėlėje <sup>1</sup>

Programėlėje Home Connect rasite šias funkcijas:

### 8.1 Išmanusis garų rinktuvo valdymas

Naudojant suderinamą kaitlentę ir programėlę Home Connect, nuolat perduodami maisto ruošimo duomenys, kuriuos prietaisas naudoja, kad galėtų automatiškai nustatyti ventiliatoriaus galios lygį ir automatiškai įjungti ir išjungti prietaisą.

### 8.2 Galios profilis

Programėlėje Home Connect galite nustatyti asmeninį galios profilį. Galite rinktis galios profilį, optimizuojantį triukšmą arba galią.

### 8.3 Filtro užterštumas

Programėlėje Home Connect galite nustatyti užterštumo indikatorius atsižvelgdami į naudojamus filtras.

### 8.4 Garų rinktuvo valdymas per kaitlentę

Savo prietaisą galite susieti su kaitlente, tinkama programėlei Home Connect, ir jo funkcijas valdyti per kaitlentę.

### 8.5 Ventiliatoriaus inercinė eiga

Ventiliatoriui veikiant inercine eiga pašalinami likę kvapai ir po maisto ruošimo proceso išdžiovinamas kvapų filtras.

### 8.6 Intervalinė ventiliacija

Jei norite, kad virtuvė būtų vėdinama reguliariai, galite įjungti intervalinę ventiliaciją. Kai įjungta intervalinė ventiliacija, nustatytam laikui įjungiamas, paskui išjungiamas pasirinktas galios lygis.

### 8.7 Valdymas balsu

Savo garų rinktuvą galite valdyti balsu, pvz., per „Amazon Alexa“.

### 8.8 Spalvos temperatūros nustatymas

Programėlėje Home Connect galite nustatyti šviesos spalvos temperatūrą – nuo šaltos iki šiltos.

<sup>1</sup> Ar yra, priklauso nuo programinės įrangos versijos. Daugiau informacijos apie galimybę naudoti pateikta interneto svetainėje.

## 9 Home Connect

Šis prietaisas palaiko kompiuterinius tinklus. Kad galėtumėte valdyti funkcijas Home Connect programėle, pritaikyti pagrindines nuostatas arba stebėti esamą darbo būseną, susiekite savo prietaisą su mobiliuoju galiniu prietaisu.

Home Connect paslaugos teikiamos ne visose šalyse. Home Connect funkcijos prieinamumas priklauso nuo to, ar Home Connect paslaugos teikiamos jūsų šalyje. Daugiau informacijos apie tai rasite: [www.home-connect.com](http://www.home-connect.com).

Programėlė Home Connect padės Jums, teikdama nurodymus per visą registravimosi procedūrą. Nustatykite vadovaudamiesi Home Connect programėlės instrukcijomis.

**Patarimas.** Taip pat atkreipkite dėmesį į nurodymus Home Connect programėlėje.

### Pastabos

- Perskaitykite šioje naudojimo instrukcijoje pateiktus saugos nurodymus ir užtikrinkite, kad jų būtų laikomasi ir tada, kai valdote prietaisą Home Connect programėle.  
→ "Sauga", Psl. 20
- Pačiame prietaise atliekamiems valdymo veiksams visada teikiamas pirmumas. Tuo metu valdyti Home Connect programėle negalima.
- Kai veikia parengties režimu tinkle, Jūsų prietaisas vartoja maks. 2 W energijos.

### 9.1 Programėlės Home Connect diegimas

1. Įdiekite programėlę Home Connect savo mobiliajame įrenginyje.
2. Paleiskite programėlę Home Connect ir sukonfigūruokite Home Connect prieigą.  
Programėlė Home Connect padės jums teikdama nuorodas per visą registravimosi procedūrą.

### 9.2 Home Connect diegimas


#### Reikalavimai

- Prietaisas išjungtas.
  - Turite mobilųjį įrenginį su įdiegta naujausia operacinės sistemos „iOS“ arba „Android“ versija, pvz., išmanųjį telefoną.
  - Mobiliajame įrenginyje įdiegta programėlė Home Connect.
  - Prietaisas įrengimo vietoje prisijungęs prie namų WLAN („Wi-Fi“).
  - Mobilusis įrenginys ir prietaisas yra Jūsų namų WLAN signalo zonoje.
1. Atverkite programėlę Home Connect ir nuskaitykite toliau pateiktą QR kodą.



2. Vadovaukitės programėlėje Home Connect pateiktomis instrukcijomis.

### 9.3 Ryšio atkūrimas

- ▶ Norėdami atkurti išsaugotus ryšius su namų tinklu ir Home Connect, 2 kartus ilgai spauskite .

### 9.4 Programinės įrangos atnaujinimas

Naudojant programinės įrangos naujinimo funkciją atnaujinama Jūsų prietaiso programinė įranga, pvz., ji optimizuojama, ištaisomos klaidos, įdiegiami saugai svarbūs naujiniai, papildomos funkcijos ir paslaugos. Tai galioja, jei esate registruotas Home Connect vartotojas, programėlė įdiegta jūsų mobiliajame įrenginyje ir prisijungta prie Home Connect serverio. Kai tik atsiranda programinės įrangos naujinys, apie tai informuojama per programėlę Home Connect ir joje galite paleisti programinės įrangos naujinimą. Sėkmingai parsisiuntę galėsite paleisti naujinių diegimą programėlėje Home Connect, kai prisijungsite prie savo namų WLAN („Wi-Fi“). Apie sėkmingą įdiegimą informuojama programėlėje Home Connect.

#### Pastabos

- Programinės įrangos naujinimas vyksta dviem etapais.
  - Pirmajame etape ji parsisiunčiama.
  - Antrajame etape ji įdiegiama jūsų prietaise.
- Kol vyksta parsisiuntimas, galite toliau naudotis savo prietaisu. Atsižvelgiant į asmenines programėlės nuostatas, programinės įrangos naujiniai gali būti parsisiunčiami ir automatiškai.
- Diegimas trunka keletą minučių. Vykstant diegimui negalite naudotis prietaisu.
- Gavus su sauga susijusių naujinių, rekomenduojama juos įdiegti kuo greičiau.

### 9.5 Nuotolinė diagnozė

Naudodamasi nuotoline diagnoze, klientų aptarnavimo tarnyba gali prieiti prie Jūsų prietaiso, jeigu Jūs kreipėtės į ją su tokiu pageidavimu, Jūsų prietaisas yra susietas su Home Connect serveriu ir nuotolinės diagnostikos paslauga yra teikiama toje šalyje, kurioje Jūs naudojate prietaisą.

**Patarimas.** Daugiau informacijos bei nuorodų dėl nuotolinės diagnostikos prieinamumo Jūsų šalyje rasite vietinio tinklalapio techninės priežiūros / pagalbos srityje: [www.home-connect.com](http://www.home-connect.com).

## 9.6 Duomenų apsauga

Atkreipkite dėmesį į nuorodas dėl duomenų apsaugos. Jūsų prietaisui pirmą kartą užmezgus ryšį su prie interneto prijungtu namų kompiuteriniu tinklu, Jūsų prietaisas Home Connect serveriui perduoda tokių kategorijų duomenis (pradinė registracija):

- unikaliają prietaiso žymą (kurią sudaro prietaiso kodai ir įmontuoto Wi-Fi komunikacijos modulio MAC adresas);
- Wi-Fi komunikacijos modulio saugos sertifikatą (ryšiui apsaugoti informacinių technologijų prasme);

- aktualią Jūsų buitinio prietaiso programinės ir aparatinės įrangos versiją;
- jei atlikta, prieš tai buvusios atstatos į gamyklinius nuostatus būseną.

Ši pradinė registracija parengia Home Connect funkcijų naudojimui ir ją reikia atlikti tik tada, kai pirmą kartą norite naudotis Home Connect funkcijomis.

**Pastaba.** Atkreipkite dėmesį, kad Home Connect funkcijas galima naudoti tik kartu su Home Connect programėle. Informaciją apie duomenų apsaugą galite pasižiūrėti Home Connect programėlėje.

## 10 Gartraukio valdymas per kaitlentę

Savo prietaisą galite susieti su tinkama kaitlente ir per ją valdyti prietaiso funkcijas.

Jei kaitlenteje ir garų rinktuve galima naudoti Home Connect, juos paprasčiausia susieti per programėlę Home Connect. Abu prietaisus susiekite naudodami Home Connect ir vadovaukitės programėlėje pateikiamomis instrukcijomis.

### Pastabos

- Atkreipkite dėmesį į prietaiso naudojimo instrukcijoje pateiktus saugos nurodymus ir užtikrinkite, kad jų būtų laikomasi ir tada, kai valdote prietaisą prijungę gartraukį prie kaitlentės.
- Prietaise atliekamiems valdymo veiksams visada teikiama pirmenybė. Tuo metu gartraukio valdyti kaitlentės skydeliu negalima.
- Dabar ryšį su gartraukiu galite nustatyti per programą Home Connect. Kitais būdais prijungti nebegalima.

## 11 Valymas ir priežiūra

Kad jūsų prietaisas ilgai gerai veiktų, rūpestingai jį valykite ir prižiūrėkite.

### 11.1 Valymo priemonės

Specialių valymo priemonių galite įsigyti specializuotoje parduotuvėse, klientų aptarnavimo tarnyboje arba interneto parduotuvėje.

#### **⚠️ ĮSPĖJIMAS – Elektros smūgio pavojus!**

Įsiskverbusi drėgmė gali sukelti elektros smūgį.

- ▶ Prieš pradėdami valyti ištraukite tinklo kištuką arba saugiklių dėžutėje išjunkite saugiklį.
- ▶ Nevalykite prietaiso garu arba aukštu slėgiu valančiais įrenginiais.

#### **⚠️ ĮSPĖJIMAS – Pavojus nusideginti!**

Naudojamas prietaisas įkaista.

- ▶ Prieš pradėdami valyti prietaisą, palaukite, kol jis atvės.

#### **DĖMESIO!**

Netinkamos valymo priemonės gali apgadinti prietaiso paviršius.

- ▶ Nenaudokite aštrių arba šveičiamųjų valymo priemonių.
- ▶ Nenaudokite valymo priemonių, kurių sudėtyje yra daug alkoholio.
- ▶ Nenaudokite kietų šveitiklių arba valymo kempinių.
- ▶ Stiklo valiklį, stiklo gremžtuką arba nerūdijančiojo plieno valiklius naudokite tik tada, jeigu taip nurodyta prietaiso valymo instrukcijoje.
- ▶ Prieš naudodami kruopščiai išplaukite naujas drėgmę sugeriančias šluostes.

### 11.2 Prietaiso valymas

Prietaisą valykite taip, kaip nurodyta, kad įvairios dalys ir paviršiai nebūtų pažeisti netinkamai valant ar naudodami netinkamas valymo priemones.

#### **⚠️ ĮSPĖJIMAS – Sprogimo pavojus!**

Itin agresyvūs šarminės arba stiprūs rūgštinės sudėties plovikliai reaguodami su indaplovės plovimo kameroje esančiomis aliumininėmis dalimis gali sukelti sprogimą.

- ▶ Niekada nenaudokite itin agresyvių šarminės arba stiprių rūgštinės sudėties valiklių. Aliuminių dalių, pvz., gartraukio riebalų filtro, niekada neplaukite pramoniniais valikliais.

#### **⚠️ ĮSPĖJIMAS – Elektros smūgio pavojus!**

Įsiskverbusi drėgmė gali sukelti elektros smūgį.

- ▶ Prieš pradėdami valyti ištraukite tinklo kištuką arba saugiklių dėžutėje išjunkite saugiklį.
- ▶ Nevalykite prietaiso garu arba aukštu slėgiu valančiais įrenginiais.

#### **⚠️ ĮSPĖJIMAS – Pavojus nusideginti!**

Naudojamas prietaisas įkaista.

- ▶ Prieš pradėdami valyti prietaisą, palaukite, kol jis atvės.

#### **⚠️ ĮSPĖJIMAS – Sužeidimų pavojus!**

Prietaiso viduje esančios konstrukcinės dalys gali būti aštrios.

- ▶ Atsargiai valykite prietaiso vidų.

Jei jums valant prietaisą kitas asmuo jį valdo programėle Home Connect, padidėja pavojus susižaloti.

- ▶ Prieš valydami prietaisą išjunkite programėlę Home Connect.

→ "Ryšio atkūrimas", Psl. 26

1. Perskaitykite valymo priemonės naudojimo instrukciją  
→ "Valymo priemonės", Psl. 27.
2. Atsižvelgdami į paviršių, valykite taip:
  - Nerūdijančiojo plieno paviršius valykite plovimo šluoste ir karštu ploviklio tirpalu gludinimo kryptimi.
  - Lakuotus paviršius valykite plovimo šluoste ir karštu ploviklio tirpalu.
  - Aliuminį valykite minkšta šluoste ir stiklų valikliu.
  - Plastiką valykite minkšta šluoste ir stiklo valikliu.
  - Stiklą valykite minkšta šluoste ir stiklo valikliu.
3. Nusausinkite minkšta šluoste.
4. Ant nerūdijančiojo plieno paviršių minkšta šluoste užtepkite ploną nerūdijančiojo plieno valiklio sluoksnį.  
Specialių nerūdijančiojo plieno valiklių galima įsigyti Klientų aptarnavimo tarnyboje arba specializuotoje parduotuvėje.

### 11.3 Valdymo elementų ir lempučių valymas

#### ⚠ ĮSPĖJIMAS – Elektros smūgio pavojus!

Įsiskverbusi drėgmė gali sukelti elektros smūgį.

- ▶ Nenaudokite drėgnų valymo šluosčių.

1. Perskaitykite valymo priemonės naudojimo instrukciją  
→ "Valymo priemonės", Psl. 27.
2. Valykite karštu ploviklio tirpalu ir sudrėkinta šluoste.
3. Nusausinkite minkšta šluoste.

### 11.4 Magnetinio laikiklio valymas

1. Perskaitykite valymo priemonės naudojimo instrukciją  
→ "Valymo priemonės", Psl. 27.
2. Valykite karštu ploviklio tirpalu ir sudrėkinta šluoste.
3. Nusausinkite minkšta šluoste.

### 11.5 Riebalų filtro išmontavimas

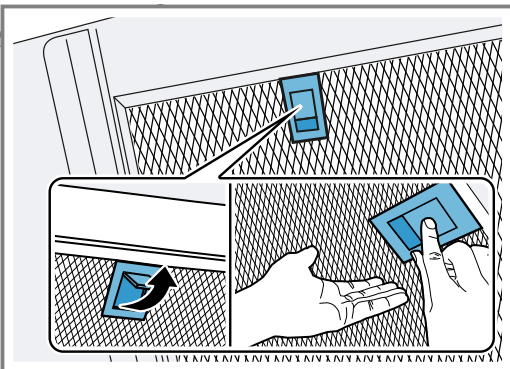
1. Abiem rankomis visiškai atidarykite stiklą, kol užsifiksuos stiklo atrama.

#### 2. DĖMESIO!

Nukritęs žemyn riebalų filtras gali pažeisti apačioje esančią kaitlentę.

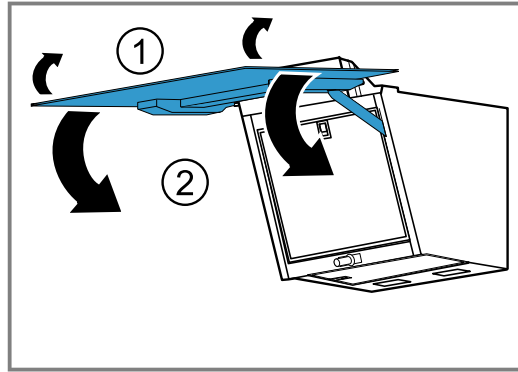
- ▶ Ranka suimkite filtrą už apačios.

Atidarykite riebalų filtro sklendę ir riebalų filtrą nulenkite žemyn.



3. Riebalų filtrą išimkite iš laikiklių.  
Kad žemyn nelašėtų riebalai, laikykite riebalų filtrą horizontaliai.

4. Abiem rankomis šiek tiek pakelkite stiklą ir jį visiškai uždarykite.



### 11.6 Rankinis riebalų filtro valymas

Metalinis riebalų filtras iš virtuvės garų išvalo riebalus. Tik reguliariai valomi filtras tinkamai atskiria riebalus. Rekomenduojame riebalų filtrus valyti kas 2 mėnesius.

#### ⚠ ĮSPĖJIMAS – Gaisro pavojus!

Gali užsiliepsnoti filtruose esančios riebalų nuosėdos.

- ▶ Reguliariai valykite riebalų filtrą.

**Reikalavimas.** Riebalų filtras išmontuoti.

→ "Riebalų filtro išmontavimas", Psl. 28

1. Perskaitykite valymo priemonės naudojimo instrukciją  
→ "Valymo priemonės", Psl. 27.
2. Riebalų filtrus pamirkykite karštame šarme.  
Jei nešvarumus pašalinti labai sunku, galite naudoti specialų riebalų tirpiklį. Riebalų tirpiklio galite įsigyti mūsų klientų aptarnavimo tarnyboje arba internetinėje parduotuvėje.
3. Valykite riebalų filtrą šepetėliu.
4. Kruopščiai išplaukite.
5. Palikite, kad gerai nuvarvėtų.

### 11.7 Riebalų filtro plovimas indaplovėje

Metalinis riebalų filtras iš virtuvės garų išvalo riebalus. Tik reguliariai valomi filtras tinkamai atskiria riebalus. Rekomenduojame riebalų filtrus valyti kas 2 mėnesius.

#### ⚠ ĮSPĖJIMAS – Gaisro pavojus!

Gali užsiliepsnoti filtruose esančios riebalų nuosėdos.

- ▶ Reguliariai valykite riebalų filtrą.

#### DĖMESIO!

Prispaudę riebalų filtrus indaplovėje, galite juos sugadinti.

- ▶ Stenkitės neprispausti filtrų.

**Pastaba.** Plaunant filtrus indaplovėje, gali šiek tiek pasikeisti detalių spalva. Pasikeitusi spalva neturi įtakos metalinių riebalų filtrų veikimui.

**Reikalavimas.** Riebalų filtras išmontuoti.

→ "Riebalų filtro išmontavimas", Psl. 28

1. Perskaitykite valymo priemonės naudojimo instrukciją  
→ "Valymo priemonės", Psl. 27.
2. Išimkite riebalų filtrus ir sudėkite į indaplovę.  
Labai užteršto metalinio riebalų filtro neplaukite kartu su kitais indais.

Jei nešvarumus pašalinti labai sunku, galite naudoti specialų riebalų tirpiklį. Riebalų tirpiklio galite įsigyti mūsų klientų aptarnavimo tarnyboje arba internetinėje parduotuvėje.

3. Įjunkite indaplovę.  
Nustatykite maks. 70 °C temperatūrą.
4. Palikite, kad gerai nuvarvėtų.

## 11.8 Riebalų filtro montavimas

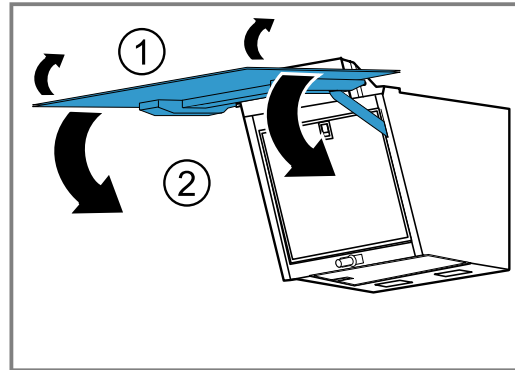
### DĖMESIO!

Nukritęs žemyn riebalų filtras gali pažeisti apačioje esančią kaitlentę.

- ▶ Ranka suimkite filtrą už apačios.

1. Abiem rankomis visiškai atidarykite stiklą, kol užsifikuos stiklo atrama.
2. Įstatykite riebalų filtrą.

3. Filtrą pakelkite į viršų ir užfiksuokite fikساتorių.
4. Įsitinkinkite, kad fikсаторius užfikсуотas.
5. Abiem rankomis šiek tiek pakelkite stiklą ir jį visiškai uždarykite.



## 12 Sutrikimų šalinimas

Nedidelės prietaiso triktis galite pašalinti ir patys. Prieš kreipdamiesi į klientų aptarnavimo tarnybą perskaitykite informaciją apie trikčių šalinimą. Taip išvengsite nereikalingų išlaidų.

### ⚠ ĮSPĖJIMAS – Sužeidimų pavojus!

Netinkamai atlikti remonto darbai kelia pavojų.



- ▶ Atlikti prietaiso remonto darbus leidžiama tik išmokytam personalui.
- ▶ Jei prietaisas sugedęs, informuokite kl. apt. tarnybą.  
→ "Klientų aptarnavimo tarnyba", Psl. 30

### ⚠ ĮSPĖJIMAS – Elektros smūgio pavojus!

Netinkamai atlikti remonto darbai kelia pavojų.

- ▶ Atlikti prietaiso remonto darbus leidžiama tik to mokytam personalui.
- ▶ Prietaisą remontuoti leidžiama tik su originaliomis atsarginėmis dalimis.
- ▶ Jeigu apgadinamas šio prietaiso el. tinklo prijungimo kabelis, jį pakeisti turi mokyti specialistai.

### 12.1 Veikimo sutrikimai

Sutrikimas	Priežastis ir trikčių šalinimas
Prietaisas neveikia.	Tinklo laido jungiklis nėra įkištas. ▶ Prijunkite prietaisą prie elektros tinklo.
	Saugiklių dėžutėje suveikė saugiklis. ▶ Saugiklių dėžutėje patikrinkite saugiklį.
	Nutrūko elektros tiekimas. ▶ Patikrinkite, ar patalpoje veikia apšvietimas ir kit prietaisai.
Neveikia šviesos diodų apšvietimas.	Galimos įvairios priežastys. ▶ Keisti sugedusias šviesos diodų lemputes leidžiama tik gamintojui, klientų aptarnavimo tarnybos darbuotojams arba kvalifikacijos pažymėjimą turinčiam specialistui (elektrikui). ▶ Kreipkitės į → "Klientų aptarnavimo tarnyba", Psl. 30.
Neveikia mygtukų apšvietimas.	Galimos įvairios priežastys. ▶ Kreipkitės į → "Klientų aptarnavimo tarnyba", Psl. 30.
Home Connect veikia netinkamai.	Galimos įvairios priežastys. ▶ Pasirinkite <a href="http://www.home-connect.com">www.home-connect.com</a> .
Garų rinktuvo valdymo per kaitlentę funkcija veikia netinkamai.	Reikėtų pakeisti nuostatas. ▶ Skaitykite kaitlentės naudojimo instrukciją. ▶ Pasirinkite <a href="http://www.home-connect.com">www.home-connect.com</a> .
Prietaisas nereaguoja.	Gali reikėti paleisti iš naujo. ▶ Ne trumpiau kaip 10 sekundžių spauskite  ir  . ✓ Mirksi visi mygtukai. ✓ Paleidžiama iš naujo.

Sutrikimas	Priežastis ir trikčių šalinimas
Paleidimo iš naujo funkcija neveikia.	Galimos įvairios priežastys. <ol style="list-style-type: none"> <li>Išjunkite elektros srovės tiekimą prietaisui.                      - Ištraukite tinklo kištuką arba saugiklių dėžutėje išjunkite saugiklį.</li> <li>Maždaug po 2 minučių vėl įjunkite elektros srovės tiekimą prietaisui.                      ✓ Gali tekti palaukti kelias minutes, kol bus galima naudoti visas funkcijas.</li> </ol>
Įvyko bendroji veikimo triktis.	Gali reikėti atnaujinti programinę įrangą. ▶ Atnaujinkite programinę įrangą. → "Programinės įrangos atnaujinimas", Psl. 26

## 13 Utilizavimas

### 13.1 Seno prietaiso utilizavimas

Jei ekologiškai utilizuosite prietaisą, jame esančias vertingas medžiagas bus galima panaudoti vėl.

- Ištraukite el. tinklo prijungimo kabelio el. tinklo kištuką.
- Nupjaukite el. tinklo prijungimo kabelį.
- Prietaiso atliekas tvarkykite pagal aplinkosaugos taisykles.  
Kur ir kaip šiuo metu galima priduoti atliekas, teiraukitės prietaiso pardavėjo arba savivaldybėje.



Šis prietaisas yra pažymėtas pagal Europos bendrijos direktyvą 2012/19/ES dėl naudotų elektrinių ir elektroninių prietaisų (waste electrical and electronic equipment - WEEE). Ši direktyva apibrėžia visoje ES galiojančią naudotų prietaisų grąžinimo ir perdirbimo tvarką.

## 14 Klientų aptarnavimo tarnyba

Kaip reikalaujama Ekologinio projektavimo direktyvoje, prietaiso funkcijoms svarbių originalių atsarginių dalių Europos ekonominėje erdvėje mūsų klientų aptarnavimo tarnyboje galėsite įsigyti ne trumpiau kaip 10 metų nuo prietaiso pateikimo rinkai.

**Pastaba.** Kol taikoma gamintojo garantija, klientų aptarnavimo tarnybos paslaugos yra nemokamos.

Daugiau informacijos apie garantijos galiojimo laiką ir Jūsų šalyje galiojančias garantijos sąlygas gausite mūsų klientų aptarnavimo tarnyboje, iš savo prekybos atstovų arba rasite mūsų interneto svetainėje. Kreipiantis į klientų aptarnavimo tarnybą reikės nurodyti jūsų turimo prietaiso gaminio numerį (E-Nr.), pagaminimo numerį (FD) ir eilės numerį (Z-Nr.).

Klientų aptarnavimo tarnybos kontaktinius duomenis rasite pridedamame klientų aptarnavimo tarnybų sąrašė arba mūsų interneto svetainėje.

### 14.1 Gaminio numeris (E-Nr.), pagaminimo numeris (FD) ir eilės numeris (Z-Nr.)

Produkto numerį (E-Nr.), pagaminimo numerį (FD) ir eilės numerį (Z-Nr.) rasite savo prietaiso specifikacijų lentelėje.

Atsižvelgiant į modelį, specifikacijų lentelė yra:

- prietaiso viduje (reikėtų išimti riebalų filtras),
- prietaiso viršutinėje dalyje.

Kad prietaiso duomenis ir klientų aptarnavimo tarnybos telefono numerį visada turėtumėte po ranka, duomenis galite užsirašyti.

## 15 Priedai

Priedų galite įsigyti klientų aptarnavimo tarnyboje, specializuotose parduotuvėse arba internetu. Naudokite tik originalius, tiksliai prietaisui pritaikytus priedus. Priedai priklauso nuo modelio. Pirkdami visada nurodykite tikslų savo prietaiso pavadinimą (E Nr.). → Psl. 30 Apie jūsų prietaisui tinkančius prietaisus žr. mūsų kataloge, teiraukitės klientų aptarnavimo tarnyboje arba interneto parduotuvėje.  
www.bosch-home.com

Priedai	Užsakymo numeris
Kvapų filtras „Clean Air Plus“ – pakaitinis	DWZ1KK1B6
Recirkuliacijos rinkinys „Clean Air Plus“	DWZ1KK1I6
Oro recirkuliacijos rinkinys „Clean Air Plus“, be kamino	DWZ1KK1V6

## 16 Atitikties deklaracija

BSH Hausgeräte GmbH patvirtina, kad prietaisas su funkcija Home Connect atitinka esminius reikalavimus ir susijusias nuorodas, pateiktas Direktyvoje 2014/53/EU.

Išsamią RED atitikties deklaraciją rasite internete adresu [www.bosch-home.com](http://www.bosch-home.com), prietaiso gaminio puslapyje, prie papildomų dokumentų.



2,4 GHz juosta (2400–2483,5 MHz): maks. 100 mW  
5 GHz juosta (5150–5350 MHz + 5470–5725 MHz): maks. 150 mW



BE	BG	CZ	DK	DE	EE	IE	EL	ES
FR	HR	IT	CY	LI	LV	LT	LU	HU
MT	NL	AT	PL	PT	RO	SI	SK	FI
SE	NO	CH	TR	IS	JK (NI)			

5 GHz WLAN („Wi-Fi“): skirtas naudoti tik patalpose.

AL	BA	MD	ME	MK	RS	JK	UA
----	----	----	----	----	----	----	----

5 GHz WLAN („Wi-Fi“): skirtas naudoti tik patalpose.

## 17 Informacija apie laisvąją ir atvirojo kodo programinę įrangą

Šiame gaminyje yra programinės įrangos komponentų, kuriems autorių teisių savininkas suteikė laisvosios ir atvirojo kodo programinės įrangos licenciją. Atitinkama informacija apie licenciją įrašyta į būtinį prietaisą. Atitinkamą informaciją apie licenciją taip pat galima pasiekti naudojant Home Connect programėlę: „Profilis -> Teisinė informacija -> Informacija apie licencijas“. <sup>1</sup> Informaciją apie licenciją galite atsisiųsti iš gaminio su prekės ženklu interneto svetainės. (Gaminio interneto svetainėje ieškokite savo turimo prietaiso modelio ir kitų dokumentų.) Kitas būdas gauti atitinka-

mą informaciją – užklausti el. pašto adresu [ossrequest@bshg.com](mailto:ossrequest@bshg.com) arba kreiptis į „BSH Hausgeräte GmbH“ adresu Carl-Wery-Str. 34, D-81739 Miunchenas.

Pirminis kodas pateikiamas jo paprašius.

Užklausą siųskite adresu [ossrequest@bshg.com](mailto:ossrequest@bshg.com) arba „BSH Hausgeräte GmbH“, Carl-Wery-Str. 34, D-81739 München.

Tema: „OSSREQUEST“

Mokestis už jūsų užklauso tvarkymą bus įtrauktas į jums pateiktą sąskaitą. Šis pasiūlymas galioja tris mėtus nuo pirkimo datos arba mažiausiai tokį laikotarpį, kai atitinkamam prietaisui siūlome techninę pagalbą ir atsargines dalis.

## 18 Patikros nuorodos

Šios nuorodos parengtos tam, kad būtų lengviau patikrinti prietaisą.

- Išmatuota pagal EN 61591.
- Prietaisas eksploatuojamas tokios būklės, kokios pristatytas.

- Nurodytoms prietaiso savybėms patikrinti buvo naudojama stiklinės priekinės dalies tarpinė padėtis.
- Būtina atkreipti dėmesį, kad matuojant (keičiant prietaiso padėtį ir patraukiant jį iš montavimo padėties) nebūtų perstumtas filtras.

## 19 Montavimo instrukcija

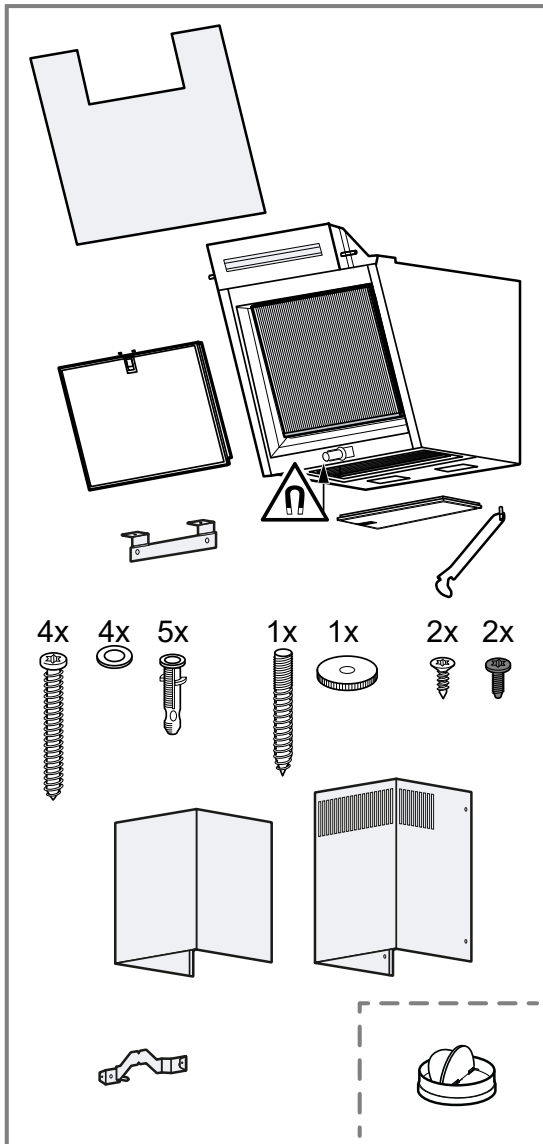
Atkreipkite dėmesį į prietaiso montavimo informaciją.



<sup>1</sup> Priklausomai nuo prietaiso įrangos

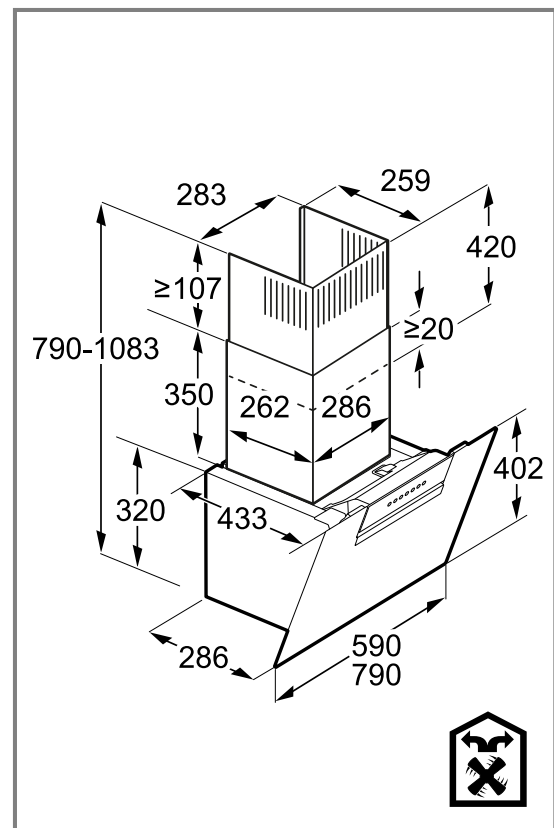
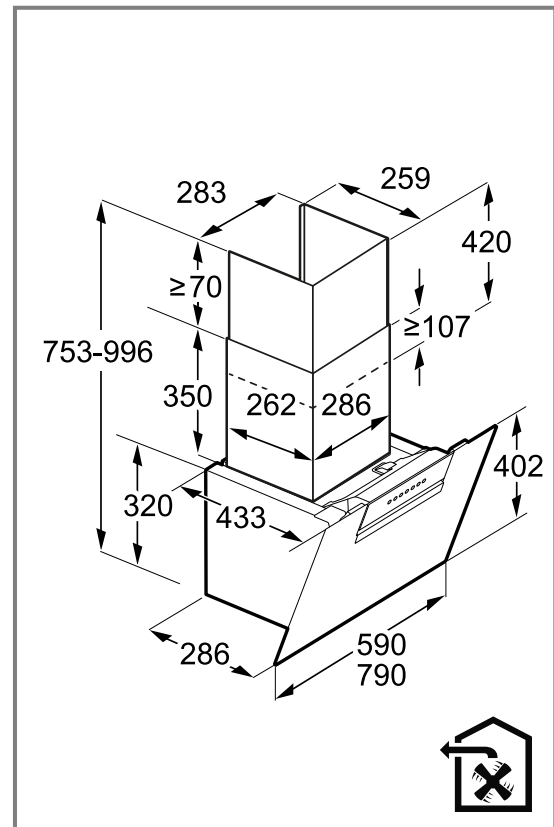
### 19.1 Pristatomas komplektas

Išpakavę patikrinkite visas dalis, ar nėra transportavimo pažeidimų ir ar siuntoje nieko netrūksta.

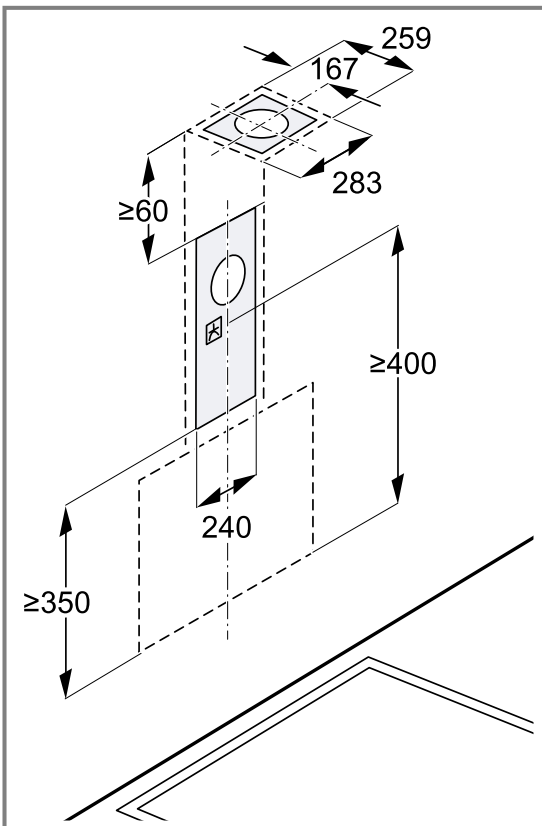
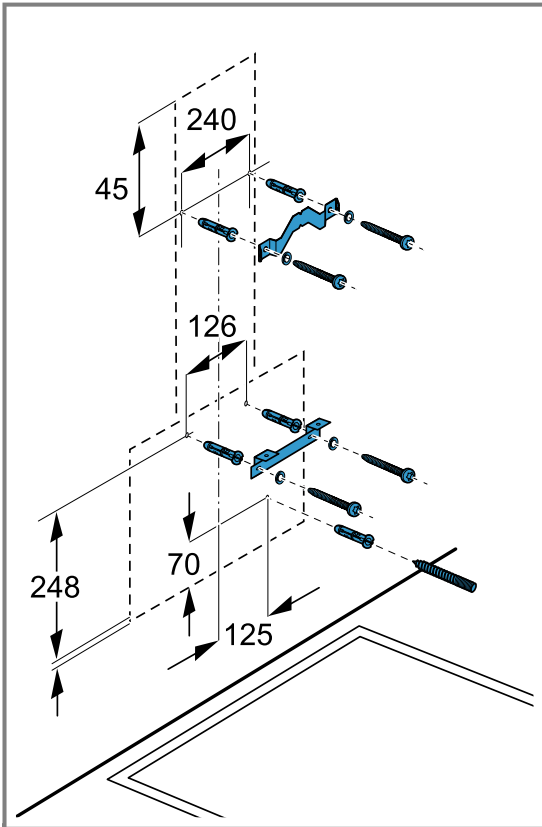


### 19.2 Prietaiso matmenys

Čia rasite prietaiso matmenis.

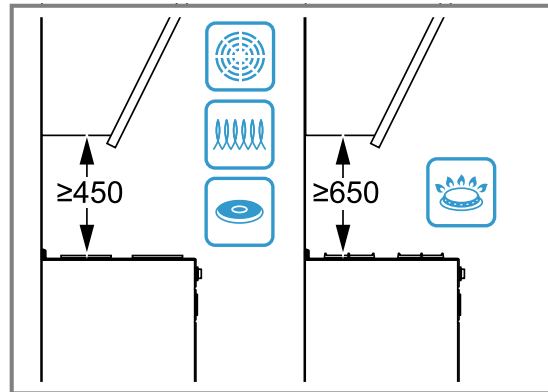






### 19.3 Saugūs atstumai

Atsižvelkite į prietaiso saugų atstumą.

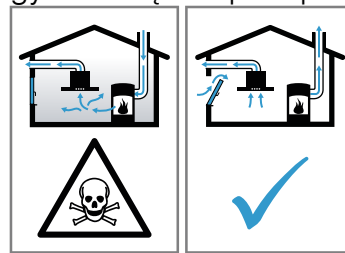


### ⚠️ 19.4 Saugus montavimas

Montuodami prietaisą paisykite šių saugos nuorodų.

#### ⚠️ ĮSPĖJIMAS – Apsinuodijimo pavojus!

Kyla pavojus apsinuodyti atgal į patalpą įsiurbiamomis degimo dujomis. Patalpos oru maitinami prietaisai (pvz., dujiniai, tepaliniai šildytuvai, malkomis arba anglimis kūrenamos krosnys, momentiniai ir įprasti vandens šildytuvai) degimo orą ima iš patalpos, kurioje yra pastatyti, o panaudotas dujas pašalina į išorę per dujų šalinimo įrenginius (pvz., kaminą). Kai įjungiamas garų rinktuvas, iš virtuvės ir greta esančių patalpų siurbiamas oras. Esant nepakankamam oro tiekimui, susiformuoja neigiamas slėgis. Nuodingos dujos iš kamino arba ventiliacijos šachtos siurbiamos atgal į gyvenamąsias patalpas.



- ▶ Kai prietaisai įjungtas oro ištraukimo režimas ir kartu naudojama ugnivietė, kuriai reikia patalpos oro, pasirūpinkite, kad visada būtų tiekiamas pakankamai oro.
- ▶ Pavojaus nėra tik tuomet, jei neigiamas slėgis patalpoje, kurioje yra židynys, neviršija 4 Pa (0,04 mbar). Tai įmanoma, jei degimui reikalingo oro gali papildomai patekti per atviras angas, pvz., duris, langus, oro tiekimo ir šalinimo movą ar kitas technines priemones. Vien oro tiekimo ir šalinimo mova neužtikrina, kad bus laikomasi ribinės vertės.

- ▶ Bet koku atveju rekomenduojame pasitarti su atsakingu kaminkrėčiu, galinčiu įvertinti viso namo ventiliacijos sistemą ir pasiūlyti tinkamą ventiliacijos sprendimą.
- ▶ Jei prietaisas bus eksploatuojamas tik recirkuliacijos režimu, naudoti prietaisą galima be apribojimų.

Kyla pavojus apsinuodyti atgal į patalpą įsiurbiamomis degimo dujomis.

- ▶ Jei įrengiamas gartraukis prijungiamas prie nuo patalpos oro priklausomos ugniavietės, gartraukio srovės tiekimo sistemoje reikia įmontuoti tinkamą apsauginį išjungiklį.

Galima apsinuodyti atgal į patalpą įsiurbiamomis degimo dujomis.

- ▶ Šalinamas oras negali būti išleidžiamas į eksploatuojamą dūmų ar ventiliacijos ortakį.
- ▶ Šalinamas oras turi nepatekti į patalpų, kuriose įrengti židiniai, vėdinimo angą.
- ▶ Jei šalinamą orą norima nukreipti į neeksploatuojamą dūmų ar dujų ventiliacijos ortakį, reikia gauti atsakingos priešgaisrinės tarnybos leidimą.

### **⚠ ĮSPĖJIMAS – Pavojus uždusti!**

Kyla pavojus, kad vaikai užsimaus arba užsivynios pakuotės medžiagas ant galvos ir uždus.

- ▶ Saugokite pakuotės medžiagas nuo vaikų.
- ▶ Neleiskite vaikams žaisti su pakuotės medžiagomis.

### **⚠ ĮSPĖJIMAS – Gaisro pavojus!**

Riebalų filtre esančios riebalų nuosėdos gali užsiliepsnoti.

- ▶ Šalia prietaiso niekada nenaudokite atviros ugnies (pvz., negaminkite degių patiekalų).
- ▶ Prietaisą virš židinio, kūrenamo kietuoju kuru (pvz., malkomis ar anglimis), galima montuoti tik tuomet, jei įrengtas sandarus nenuimamasis dangtis. Negali būti žiežirbų.
- ▶ Kad nesikauptų karštis, būtina laikytis nurodytų saugių atstumų.
- ▶ Atkreipkite dėmesį į pateiktus maisto ruošimo prietaiso duomenis. Jei maisto ruošimo prietaiso įrengimo nurodymuose nurodytas kitoks atstumas, visada laikykitės didesnio atstumo. Jei vienu metu naudojamos dujinės ir elektrinės kaitvietės, būtina išlaikyti nurodytą didžiausią atstumą.
- ▶ Prietaisą galima montuoti tik iš vienos pusės prie aukštos spintos, viršutinės spintelės arba prie sienos. Atstumas iki aukštos

spintos, viršutinės spintelės arba sienos turi būti mažiausiai 50 mm.

### **⚠ ĮSPĖJIMAS – Sužeidimų pavojus!**

Prietaiso viduje esančios konstrukcinės dalys gali būti aštrios.

▶ Mūvėkite apsaugines pirštines.  
Jei prietaisas pritvirtintas netinkamai, jis gali nukristi.

- ▶ Visi tvirtinimo elementai turi būti tvirtai ir saugiai priveržti.

Pavojus susižaloti stiklo skeveldromis.

- ▶ Saugokite filtro dangtį nuo smūgių.
- ▶ Nenumeskite filtro dangčio.
- ▶ Montuodami užsidėkite apsauginius akinius.

Prietaisas yra sunkus.

- ▶ Prietaisui patraukti reikia 2 asmenų.
- ▶ Naudokite tik tinkamas pagalbines priemones.

Prietaisas yra sunkus.

- ▶ Prietaiso negalima montuoti tiesiogiai į gipskartonio plokštes ar panašias lengvas konstrukcines medžiagas.

- ▶ Norėdami sumontuoti tinkamai, naudokite pakankamai stabilias, pagal konstrukciją ir prietaiso svorį tinkančias medžiagas.

Pavojinga keisti elektros įrangos ar mechaninę konstrukciją, prietaisas gali pradėti veikti netinkamai.

- ▶ Nekeiskite elektros įrangos ir mechaninės konstrukcijos.

Filtro dangtis gali švytuoti.

- ▶ Lėtai atidarykite filtro dangtį.
- ▶ Atidarę prilaikykite filtro dangtį, kol jis nustos švytuoti.
- ▶ Lėtai uždarykite filtro dangtį.

Pavojus susižaloti atlenkiant ir užlenkiant lankstus.

- ▶ Nekiškite galūnių į lankstų judėjimo sritį.

### **⚠ ĮSPĖJIMAS – Elektros smūgio pavojus!**

Prietaise esančios aštriabriaunės konstrukcinės dalys gali pažeisti jungiamąjį laidą.

- ▶ Neperlenkite ir neprispauskite jungiamojo laido.

Apgadintas prietaisas arba apgadintas el. tinklo prijungimo kabelis kelia pavojų.

- ▶ Niekada nenaudokite apgadinto prietaiso.
- ▶ Norėdami atjungti prietaisą nuo elektros tinklo, niekada netraukite už el. tinklo prijungimo kabelio. Visada traukite už el. tinklo prijungimo kabelio el. tinklo kištuko.

- ▶ Jeigu prietaisas arba el. tinklo prijungimo kabelis apgadinti, tuojau pat ištraukite el. tinklo prijungimo kabelio el. tinklo kištuką arba išjunkite saugiklį saugiklių dėžutėje.
- ▶ Kreipkitės į klientų aptarnavimo tarnybą.  
→ *Psl. 30*

Netinkamai atlikti remonto darbai kelia pavojų.

- ▶ Atlikti prietaiso remonto darbus leidžiama tik to mokytam personalui.
- ▶ Prietaisą remontuoti leidžiama tik su originaliomis atsarginėmis dalimis.
- ▶ Jeigu apgadinamas šio prietaiso el. tinklo prijungimo kabelis, jį pakeisti turi mokytį specialistai.

Netinkamai atlikus instaliacijos darbus gresia pavojus.

- ▶ Prietaisą prijunkite ir eksploatuokite tik laikydamiesi specifikacijų lentelėje pateiktų duomenų.
- ▶ Prietaisą prie kintamosios srovės el. tinklo prijunkite tik jungdami jį pagal reikalavimus sumontuotą įžemintą kištukinį lizdą.
- ▶ Namų elektros instaliacijos apsauginių laidų sistema turi būti instaliuota laikantis reikalavimų.
- ▶ Jokiu būdu neprijunkite prie prietaiso elektros per išorinį jungimo įtaisą, pvz., laikrodinį jungiklį arba nuotolinio valdymo įtaisą.
- ▶ Kai prietaisas įmontuotas, el. tinklo prijungimo kabelio el. tinklo kištukas turi būti laisvai prieinamas. Jei laisvas priėjimas negalimas, tuomet stacionarioje elektros instaliacijoje būtina sumontuoti daugiapolį atskyrimo įtaisą, laikantis III viršįtampio kategorijai taikomų reikalavimų ir įrengimo sąlygų.
- ▶ Statydami prietaisą atkreipkite dėmesį, kad niekur neprispaustumėte ar kitaip neapgadintumėte el. tinklo prijungimo kabelio.

### **⚠ ĮSPĖJIMAS – Pavojus: magnetizmas!**

Prietaise yra nuolatinių magnetų. Jie gali turėti įtakos elektroninių implantų, pvz., širdies stimuliatorių ar insulino pompų, veikimui.

- ▶ Asmenys, kuriems implantuoti elektroniniai implantai, turi laikytis ne mažiau kaip 10 cm atstumu nuo prietaiso.

## **19.5 Bendrosios nuorodos**

Įrengdami vadovaukitės šiomis bendrosiomis nuorodomis.

- Montuodami privalote laikytis tuo metu galiojančių statybos ir vietinio elektros energijos bei dujų tiekėjo nurodymų.

- Jei oras išpučiamas į išorę, reikia vadovautis oficialiais ir teisiniais reikalavimais, pvz., šalyje galiojančiomis statybos taisyklėmis.
- Kad prireikus remontuoti būtų galima lengvai pasiekti prietaisą, pasirinkite lengvai prieinamą montavimo vietą.
- Prietaiso paviršiai yra lengvai pažeidžiami. Montuodami stenkitės nepažeisti.

## **19.6 Nurodymai dėl elektros jungčių prijungimo**

Norėdami saugiai prijungti prietaiso elektros jungtis, atkreipkite dėmesį į šiuos nurodymus.

### **⚠ ĮSPĖJIMAS – Elektros smūgio pavojus!**

Turi būti įmanoma bet kuriuo metu atjungti prietaisą nuo elektros tinklo. Prietaisą galima jungti tik prie lizdo su apsauginiu kontaktu, sumontuoto pagal reikalavimus.

- ▶ Prietaisą sumontavus, jungimo prie tinklo laido tinklo kištukas turi būti lengvai pasiekiamas.
- ▶ Jei tai neįmanoma, stacionariojoje elektros instaliacijoje būtina sumontuoti daugiapolį atskyrimo įtaisą, laikantis III viršįtampio kategorijai taikomų reikalavimų ir įrengimo sąlygų.
- ▶ Stacionariąją elektros instaliaciją gali įrengti tik kvalifikuotas elektrikas. Rekomenduojame prietaiso elektros srovės tiekimo grandinėje sumontuoti jungtuvą su apsauga nuo liekamosios srovės (RCD jungtuvą).

Prietaise esančios aštriabriaunės konstrukcinės dalys gali pažeisti jungiamąjį laidą.

- ▶ Neperlenkite ir neprispauskite jungiamojo laido.
- Jungimo duomenys nurodyti specifikacijų lentelėje.  
→ *Psl. 30*
- Jungiamojo laido ilgis yra maždaug 1,30 m.
- Šis prietaisas atitinka EB reikalavimus dėl trikdžių šalinimo.
- Prietaisas atitinka 1 apsaugos klasę, todėl gali būti naudojamas tik su apsauginio laido jungtimi.
- Montuodami neįjunkite elektros tiekimo prietaisui.
- Įsitikinkite, kad montuojant užtikrinama apsauga nuo prisilietimo.

## **19.7 Montavimo nuorodos**

- Šis prietaisas montuojamas ant virtuvės sienos.
- Kaip montuoti papildomas specialias dalis, žr. pridėdamoje įrengimo instrukcijoje.
- Garų rinktuvo plotis turi būti bent toks pat kaip viryklės.
- Kad būtų gerai surenkami ruošiant maistą susidarantys garai, prietaisą montuokite per vidurį virš kaitlentės.

## **19.8 Nuorodos dėl ventiliacijos linijos**

Prietaiso gamintojas neatsako už pretenzijas, kurios siejamos su vamzdyno dalimis.

- Jei įmanoma, naudokite trumpą, tiesų ir kuo didesnio skersmens oro ištraukimo vamzdį.
- Jei naudojami ilgi, šiurkštūs oro ištraukimo vamzdžiai arba mažo skersmens vamzdžiai, oras nebus šalinamas optimaliu galingumu, o ventiliatorius veiks garsiau.

## lt Montavimo instrukcija

- Nenaudokite iš degios medžiagos pagaminto oro ištraukimo vamzdžio.
- Kad kondensatas netekėtų atgal, ventilacijos vamzdį montuokite 1° nuolydžiu nuo prietaiso.

### 19.9 Nurodymai dėl oro ištraukimo režimo

Prieš naudojant oro ištraukimo režimu, reikėtų įmontuoti vienpusį atvartą.

#### Pastabos

- Jei vienpusis atvartas nepristatytas kartu su prietaisu, jį galite įsigyti specializuotoje parduotuvėje.
- Jei šalinamas oras nukreipiamas per išorinę sieną, reikia naudoti teleskopinę movą.

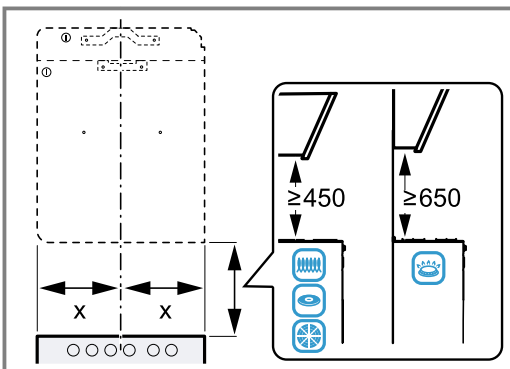
### 19.10 Montavimas

#### Sienos tikrinimas

1. Patikrinkite, ar siena yra horizontali ir tinkama planuojamai apkrovai.  
Didžiausias prietaiso svoris yra apie 20 kg.
2. Išgręžkite varžto ilgį atitinkančią skylę.
3. Naudokite pridėtus varžtus ir kaiščius.  
Pridėti varžtai ir kaiščiai tinkami naudoti masyviame mūre. Prietaisą tvirtindami prie kitokių konstrukcijų, pvz., gipso plokštės, porėtojo betono, porėtojo betono kiaurymėtujų plytų, naudokite joms tinkamas tvirtinimo medžiagas.
4. Prietaisui montuoti naudokite pakankamai stabilias konstrukcijas ir prietaiso svoriui pritaikytas tvirtinimo medžiagas.
5. Patikrinkite išpjautą sritį kabeliui tiesiti nuo kitų prietaisų.

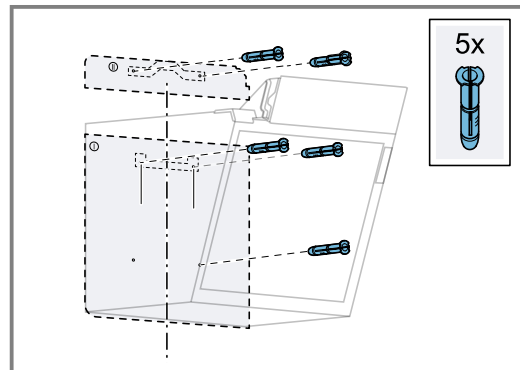
#### Sienos paruošimas

1. Atkreipkite dėmesį į nuorodas dėl montavimo situacijos. → Psl. 35
2. Įsitikinkite, kad srityse, kuriose ruošiatės gręžti, nėra elektros laidų, dujų ar vandentiekio vamzdžių.
3. Kad nesugadintumėte kaitlentės, ją uždenkite.
4. Apskaičiuokite garų rinktuvo padėtį ir pažymėkite ant sienos prietaiso apatinės briaunos vietą.
  - Nustatykite centrą pagal kaitlentę.
  - Laikykitės saugių atstumų iki kaitlentės.Garų rinktuvą rekomenduojame kabinti taip, kad apatinė stiklo briauna būtų vienoje linijoje su apatine gretimų viršutinių spintelių briauna.
5. Kad būtų paprasčiau montuoti, prie pažymėtos linijos pridėkite ir užfiksuokite pakuotės dalį, ji bus naudojama kaip šablonas.



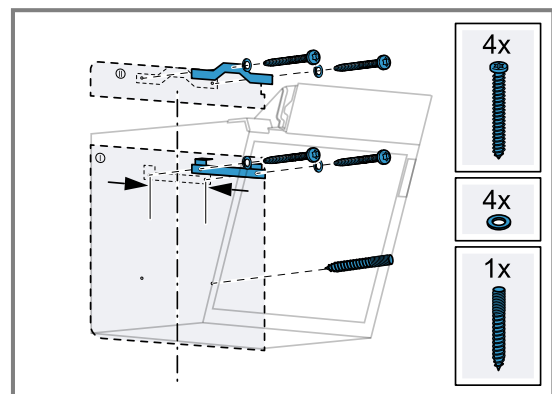
6. Pažymėkite tvirtinimo varžtų padėtis.
7. Geriausia apsauginio varžto padėtį pažymėti dešinėje pusėje.

8. Montuodami kamino aptaisą, pagal pažymėtą pjūvio liniją nupjaukite šabloną.
9. Atskirtą dalį padėkite norimoje padėtyje.  
Atkreipkite dėmesį į bendrą kamino aptaiso ilgį.
10. Išgręžkite varžto ilgį atitinkančią skylę.
11. Įstumkite kaištį iki pat sienos.



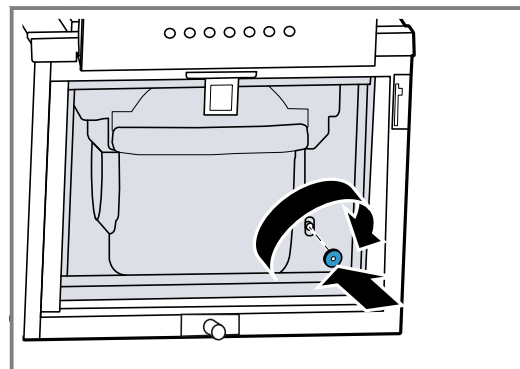
#### Prietaiso kabinimo rėmo montavimas

1. Prisukite kamino aptaiso kampinį laikiklį.
2. Išlygiuokite ir ranka priveržkite garų rinktuvo prietaiso kabinimo rėmą.
3. Gulsčiu išlygiuokite prietaiso kabinimo rėmą horizontaliai ir tvirtai prisukite.

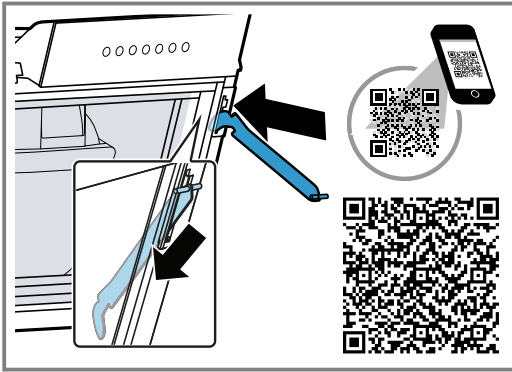


#### Prietaiso montavimas

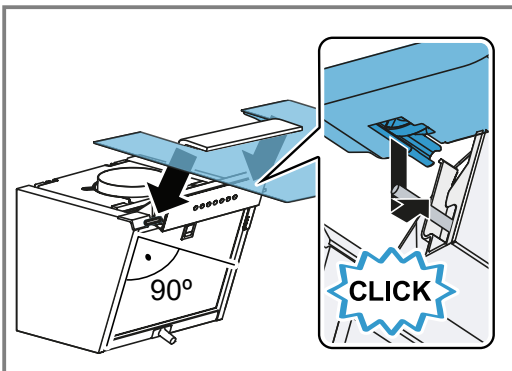
1. Išimkite riebalų filtrus.  
Riebalų filtrų nelenkite, kad nepažeistumėte.
2. Pakabinkite prietaisą.
3. Ranka užsukite rievėtają varžlę ant apsauginio varžto ir priveržkite.



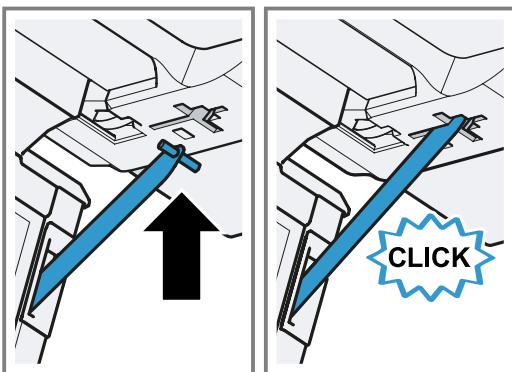
4. Įstatykite stiklo atramą į angą ir lenkite iki galo žemyn.



5. Išlygiuokite stiklą taip, kad jis būtų 90° kampu prietaiso atžvilgiu.  
6. Įstatykite stiklą į angą prietaise ir užfiksuokite.



7. Įstumkite stiklo atramą į angą prie stiklo ir užfiksuokite.



8. Įstatykite riebalų filtrą.  
9. Prijunkite srovės jungtį.

### Vamzdžiai

**Pastaba.** Jei naudojate aliumininį vamzdį, prieš tai išlyginkite prijungimo vietą.

Rekomenduojame jungti prie 150 mm skersmens oro ištraukimo vamzdžio.

Jei vamzdžio skersmuo yra mažesnis nei 150 mm, reikia atskirai įsigyjamo pereinamojo atvamzdžio.

### Oro ištraukimo jungties įrengimas (150 mm skersmens oro ištraukimo vamzdžiu)

1. Oro ištraukimo vamzdį pritvirtinkite prie oro ištraukimo atvamzdžio.
2. Prijunkite prie oro ištraukimo angos.
3. Susandarinkite sujungimo vietas.

### Kamino aptaiso montavimas

#### ⚠️ ĮSPĖJIMAS – Sužeidimų pavojus!

Prietaiso viduje esančios konstrukcinės dalys gali būti aštrios.

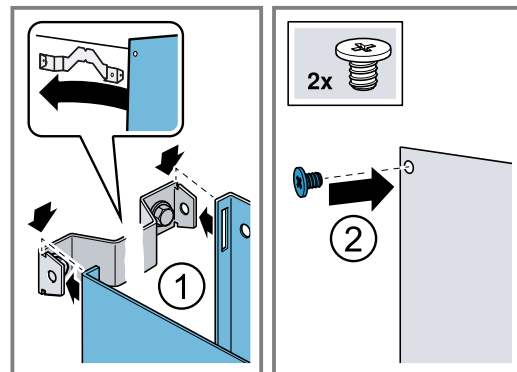
- ▶ Mūvėkite apsaugines pirštines.

#### ⚠️ ĮSPĖJIMAS – Elektros smūgio pavojus!

Prietaise esančios aštriabriaunės konstrukcinės dalys gali pažeisti jungiamąjį laidą.

- ▶ Neperlenkite ir neprispauskite jungiamojo laido.

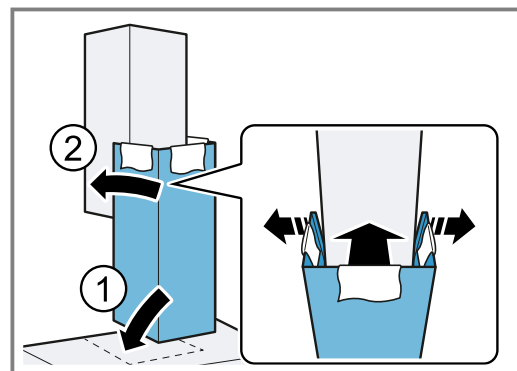
1. Norėdami nuimti kamino aptaisus, nuplėškite lipnią juostą arba išimkite kamino aptaisą iš apsauginės pakuotės.
2. Nuimkite apsaugines plėveles nuo abiejų kamino aptaisų, jei apsauginė plėvelė yra.
3. Viršutinį kamino aptaisą 2 varžtais šonuose prisukite prie kampinio laikiklio.



4. **Pastaba.** Kad nesubraižytumėte prietaiso, išorinio kamino aptaiso kraštą uždenkite minkštais rankšluosčiais.

Apatinį kamino aptaisą uždėkite ant prietaiso ir šiek tiek ištraukite. ①

5. Apatinį kamino aptaisą užmaukite ant viršutinio kamino aptaiso. ②



6. Atsargiai išimkite rankšluosčius.

Lai iegūtu papildinformāciju, lūdzu, skatiet digitālo lietotāja rokasgrāmatu.



## Satura rādītājs

### LIETOTĀJA ROKASGRĀMATA

1	Drošība .....	38
2	Izvairīšanās no materiāliem zaudējumiem .....	41
3	Vides aizsardzība un taupīšana .....	41
4	Darbības režīmi .....	41
5	Iepazīšana.....	42
6	Pirms pirmās lietošanas reizes .....	43
7	Galvenā vadība.....	43
8	Papildfunkcijas lietotnē Home Connect <sup>1</sup> .....	43
9	Home Connect .....	44
10	Tvaika nosūcēja vadība atkarībā no sildvirsmas darba režīma.....	45
11	Tīrīšana un kopšana .....	45
12	Traucējumu novēršana.....	47
13	Likvidācija .....	48
14	Tehniskā servisa dienests.....	48
15	Piederumi .....	48
16	Atbilstības deklarācija .....	49
17	Informācija par bezmaksas un Open Source programmatūru .....	49
18	Norādes pārbaudes veikšanai.....	49
19	MONTĀŽAS PAMĀCĪBA.....	49
19.4	Droša montāža .....	51

## 1 Drošība

Ievērojiet tālāk sniegtos drošības norādījumus.

### 1.1 Vispārīgi norādījumi

- Rūpīgi izlasiet šo instrukciju.
- Uzglabājiet instrukciju un produkta informāciju vēlākai izmantošanai vai nākamajiem īpašniekiem.

- Nepievienojiet ierīci, ja transportēšanas laikā tai ir radušies bojājumi.

### 1.2 Mērķim atbilstīga lietošana

Tikai tehniski pareizi veikta iebūvēšana atbilstoši montāžas pamācībai nodrošina izmantošanas drošību. Par pareizu ierīces darbību uzstādīšanas vietā atbild uzstādītājs.

Izmantojiet šo ierīci tikai:

- gatavošanas tvaiku nosūkšanai;
- privātā mājtsaimniecībā un slēgtās mājas vides telpās;
- ne augstāk kā 4000 m virs jūras līmeņa.

### 1.3 Lietotāju loka ierobežojums

Bērni, kas sasnieguši 8 gadu vecumu un vairāk, un cilvēki ar samazinātām fiziskajām, sensorajām un garīgajām spējām vai ar pieredzes vai zināšanu trūkumu iekārtu var lietot tikai citu cilvēku uzraudzībā vai pēc tam, kad viņi ir apmācīti to izmantot un ir sapratuši iespējamus riskus.

Bērni nedrīkst rotaļāties ar ierīci.

Tīrīšanu un lietotājiem paredzētu apkopi nedrīkst veikt bērni, izņemot gadījumus, kad viņi ir 15 gadus veci vai vecāki un tas tiek darīts kāda cita cilvēka uzraudzībā.

Uzraugiet, lai bērni, kas ir jaunāki par 8 gadiem, neatrastos ierīces un pieslēguma kabeļa tuvumā.

### 1.4 Droša lietošana

#### BRĪDINĀJUMS – Aizdeģšanās risks!

Tauku nogulsnes filtros var aizdegties.

- ▶ Nekad neizmantojiet ierīci bez uzstādīta tauku filtra.
- ▶ Regulāri iztīriet tauku filtrus.
- ▶ Nedarbojieties ierīces tuvumā ar atklātu liesmu (piem., neflambējiet).
- ▶ Uzstādiet ierīci cietā kurināmā (piem., malakas vai ogļu) pavarda tuvumā tikai tad, ja tam ir slēgts, nenonemams pārsegs. Pavardam nedrīkst ļaut dzirksteļot.

<sup>1</sup> Pieejama atkarībā no programmatūras versijas. Papildu informāciju par pieejamību jūs atradīsiet tīmekļa vietnē.

Karsta eļļa un tauki ātri uzliesmo.

- ▶ Karsta eļļa un tauki ir pastāvīgi jāuzrauga.
- ▶ Degošu eļļu vai taukus nedzēsiet ar ūdeni. Izslēdziet sildriņķi. Piesardzīgi noslāpējiet liesmu ar vāku, ugunsdzēsības segu vai ko līdzīgu, tad ļaujiet virsmai atdzist.

Gāzes sildriņķi bez gatavošanas traukiem darbības laikā rada lielu karstumu. Tas var bojāt vai aizdedzināt virs sildriņķiem uzstādītu ventilācijas iekārtu.

- ▶ Izmantojiet gāzes sildvirsmas tikai ar uzliktiem gatavošanas traukiem.

Vienlaikus lietojot vairākus gāzes sildriņķus, rodas liels karstums. Tas var bojāt vai aizdedzināt virs sildriņķiem uzstādītu ventilācijas ierīci.

- ▶ Uz ieslēgtiem gāzes sildriņķiem vienmēr novietojiet gatavošanas traukus.
- ▶ Iestatiet visintensīvāko ventilēšanas režīmu.
- ▶ Nekad vienlaikus nelietojiet divus gāzes sildriņķus ar maksimālo liesmu ilgāk par 15 minūtēm. Divi gāzes sildriņķi atbilst vienam lielajam deglim.
- ▶ Nekad nelietojiet lielos degļus, kuru jauda pārsniedz 5 kW, ar maksimālo liesmu ilgāk par 15 minūtēm, piemēram, vokpannas degli.

Tauku nogulsnes filtras var aizdegties.

- ▶ Regulāri iztīriet tauku filtras.

### **⚠ BRĪDINĀJUMS – Nosmakšanas risks!**

Bērni var iepakojuma materiālu uzvilkt uz galvas vai tajā ietīties un nosmakt.

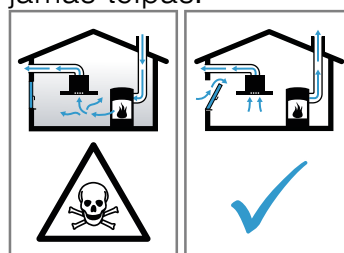
- ▶ Glabājiet iepakojuma materiālu bērniem nepieejamā vietā.
- ▶ Neļaujiet bērniem rotaļāties ar iepakojuma materiālu.

Bērni var ieelpot vai norīt sīkas detaļas un tādējādi nosmakt.

- ▶ Glabājiet sīkas detaļas bērniem nepieejamā vietā.
- ▶ Neļaujiet bērniem rotaļāties ar sīkām detaļām.

### **⚠ BRĪDINĀJUMS – Saindēšanās risks!**

Atpakaļ iesūktas dūmgāzes var izraisīt saindēšanos. Pavardi, kuru darbināšanai nepieciešams gaiss (piemēram, ar gāzi, eļļu, malku vai oglēm darbināmas sildierīces, caurplūdes sildītāji, karstā ūdens sildītāji), degšanai nepieciešamo gaisu iegūst no telpas, kurā tie uzstādīti, un atgāzes pa izplūdes sistēmu (piemēram, dūmvadu) izvada atmosfērā. Ja vienlaikus ir ieslēgts arī tvaika nosūcējs, no virtuves un blakustelpām tiek izsūkts gaiss. Nepietiekama gaisa pieplūde izraisa spiediena pazemināšanos. Indīgās gāzes no dūmvada vai ventilācijas šahtas tiek iesūktas atpakaļ dzīvojamās telpās.



- ▶ Ja vienlaikus darbina gan iekārtu ventilēšanas režīmā, gan pavardu, kas izmanto telpas gaisu, jānodrošina pietiekama gaisa pieplūde.
- ▶ Droša ekspluatācija ir iespējama tikai tad, ja pazeminātais spiediens pavarda uzstādīšanas telpā nepārsniedz 4 Pa (0,04 mbar). To var nodrošināt, ja degšanai nepieciešamais gaiss var ieplūst pa nenoslēdzamiem atvērumiem, piemēram, logiem, durvīm, un pa sienas gaisa pieplūdes/izvades kanāliem, kā arī ar citiem tehniskiem risinājumiem. Tikai sienas gaisa pieplūdes/izvades kanālu izmantošana vien nenodrošina robežvērtības ievērošanu.
- ▶ Jebkurā gadījumā jākonsultējas ar kompetentu skursteņslaucītāju, kurš var novērtēt visas ēkas ventilēšanas sistēmas darbību un ieteikt piemērotus ventilēšanas risinājumus.
- ▶ Ja ierīce tiek lietota tikai gaisa cirkulācijas režīmā, tās darbināšana ir iespējama bez ierobežojumiem.

Ja lieto gāzes plīti, uzstādīšanas telpā veidojas siltums, mitrums un sadegšanas produkti.

- ▶ Kad lietojat gāzes plīti, ieslēdziet tvaika nosūcēju.

### **⚠ BRĪDINĀJUMS – Apagegumu risks!**

Darba režīma darbības laikā pieejamās detaļas kļūst karstas.

- ▶ Nepieskarieties karstajām detaļām.
- ▶ Raugiet, lai iekārtas tuvumā neatrastos bērni.

Ierīce darbības laikā sakarst.

- ▶ Pirms tīrāt ierīci, ļaujiet tai atdzist.

### **⚠ BRĪDINĀJUMS – Traumu risks!**

Iekārtas iekšējām detaļām var būt asas malas.

- ▶ Uzmanīgi tīriet iekārtas iekšpusi.

Uz ierīces novietoti priekšmeti var nokrist.

- ▶ Nenovietojiet uz ierīces nekādus priekšmetus.

Izmaiņu veikšanai ierīces elektriskajā shēmā vai mehāniskajā konstrukcijā var būt bīstamas sekas, un tas var radīt traucējumus ierīces darbībā.

- ▶ Neveiciet nekādas izmaiņas ierīces elektriskajā shēmā vai mehāniskajā konstrukcijā.

Filtra pārsegs var šūpoties.

- ▶ Lēnām atveriet filtra pārsegu.
- ▶ Pēc atvēršanas pieturiet filtra pārsegu, lai tas nešūpotos.
- ▶ Lēnām aizveriet filtra pārsegu.

Risks gūt savainojumus, atverot un aizverot šarnīrus.

- ▶ Nenovietojiet plaukstas šarnīru kustības zonā.

LED spuldzēm ir ļoti spilgta gaisma, un tā var nodarīt kaitējumu acīm (1. riska grupa).

- ▶ Neskatieties uz ieslēgtām LED spuldzēm ilgāk par 100 sekundēm.

Neprofesionāli veikts remonts ir bīstams.

- ▶ Iekārtas remontu drīkst veikt tikai apmācīts speciālists.
- ▶ Ja iekārta ir bojāta, sazinieties ar klientu apkalpošanas dienestu.

→ "Tehniskā servisa dienests",

Lappuse 48

### **⚠ BRĪDINĀJUMS – Bīstami: magnētisms!**

Ierīcē atrodas pastāvīgie magnēti. Tie var ietekmēt elektronisko implantu, piemēram, kardiostimulatoru vai insulīna sūkņu, darbību.

- ▶ Personas ar elektroniskiem implantiem nedrīkst atrasties ierīcei tuvāk par 10 cm.

### **⚠ BRĪDINĀJUMS – Elektrotrieciena risks!**

Bojāta iekārta vai bojāts elektrotīkla pieslēguma vads ir bīstami.

- ▶ Nekad nelietojiet bojātu ierīci.
- ▶ Nekad neizvelciet elektrotīkla pieslēguma vadu, lai atvienotu iekārtu no elektrotīkla. Vienmēr izvelciet elektrotīkla pieslēguma vada kontaktdakšu.
- ▶ Ja iekārta vai elektrotīkla pieslēguma vads ir bojāts, uzreiz izvelciet elektrotīkla pieslēguma vada kontaktdakšu vai izslēdziet drošinātāju drošinātāju kastē.
- ▶ Sazinieties ar klientu apkalpošanas dienestu. → Lappuse 48

Neprofesionāli veikts remonts ir bīstams.

- ▶ Iekārtas remontu drīkst veikt tikai attiecīgi apmācīts speciālists.
- ▶ Iekārtas remontam drīkst izmantot tikai oriģinālās rezerves daļas.
- ▶ Ja tiek bojāts šīs iekārtas elektrotīkla pieslēguma vads, apmācītam speciālistam tas ir jānomaina.

Ierīcē iekļuvus mitrums var izraisīt elektriskās strāvas triecienu.

- ▶ Pirms tīrīšanas sākšanas atvienojiet tīkla spraudni no elektrotīkla vai izslēdziet atbilstīgo drošinātāju.
- ▶ Iekārtas tīrīšanai neizmantojiet tvaika tīrītāju vai augstspiediena tīrītāju.

Iekārtā iekļuvus mitrums var izraisīt elektriskās strāvas triecienu.

- ▶ Neizmantojiet slapjas tīrīšanas drānas.

### **⚠ BRĪDINĀJUMS – Sprādzienbīstamības risks!**

Ļoti sārmaini vai skābi tīrīšanas līdzekļi, iedarbojoties uz alumīnija daļām trauku mazgāšanas tvertnē, var izraisīt eksploziju.

- ▶ Nekad neizmantojiet ļoti sārmainus vai skābus tīrīšanas līdzekļus. Jo īpaši neizmantojiet uzņēmējdarbībā vai ražošanā izmantojamos mazgāšanas līdzekļus, kur tie var iedarboties uz alumīnija daļām, piemēram, tvaika nosūcēju tauku filtriem.



## 2 Izvairīšanās no materiāliem zaudējumiem

### UZMANĪBU!

Kondensāts var izraisīt ar koroziju saistītus bojājumus.

- ▶ Gatavojot ēdienu, vienmēr ieslēdziet ierīci, lai izvairītos no kondensāta izveidošanās.

Ja mitrums iekļūst vadības elementos, var rasties bojājumi.

- ▶ Nekad netīriet vadības elementus ar mitru drānu. Nepareiza tīrīšana bojā virsmas.
- ▶ Ievērojiet tīrīšanas norādījumus.
- ▶ Neizmantojiet asus vai abrazīvus tīrīšanas līdzekļus.
- ▶ Nerūsējošā tērauda virsmas tīriet tikai slīpējuma virzienā.
- ▶ Vadības elementus netīriet ar nerūsējošā tērauda tīrīšanas līdzekli.

Atplūstošs kondensējies ūdens var sabojāt iekārtu.

- ▶ Lai nepieļautu, ka kondensāts atplūst, gaisa novadīšanas cauruli uzstādiet ar 1° kritumu virzienā no iekārtas.

Ja dizaina elementi tiek nepareizi noslogoti, tie var nolūzt.

- ▶ Nevelciet aiz dizaina elementiem.
- ▶ Nepiekariet pie dizaina elementiem, kā arī nenovietojiet uz tiem nekādus priekšmetus.

Virsmas bojājumi nenovērtas aizsargplēves dēļ.

- ▶ Pirms pirmās lietošanas reizes noņemiet aizsargplēvi no visām ierīces daļām.

Krāsotās virsmas ir jutīgas.

- ▶ Ievērojiet tīrīšanas norādījumus.  
→ "Ierīces tīrīšana", Lappuse 45
- ▶ Sargājiet krāsotās virsmas no skrāpējumiem.

## 3 Vides aizsardzība un taupīšana

### 3.1 Iepakojuma likvidācija

Iepakojuma materiāli ir nekaitīgi videi un izmantojami atkārtoti.

- ▶ Atsevišķas sastāvdaļas likvidējiet, tās šķirojot.

### 3.2 Elektroenerģijas taupīšana

Ja ievērosiet šos norādījumus, tiks samazināts iekārtas strāvas patēriņš.

Pielāgojiet ventilācijas režīmu tvaiku daudzumam gatavošanas laikā.

- Mazāk intensīvā ventilācijas režīmā ierīce patērē mazāk enerģijas.  
Intensīvo režīmu izmantojiet tikai vajadzības gadījumā.

Ja gatavošanas laikā pastiprināti veidojas tvaiki, laikus izvēlieties intensīvāku ventilācijas režīmu.

- Smakas mazāk izplatās telpā.

Izslēdziet apgaismojumu, kad tas vairs nav vajadzīgs.

- Izslēgts apgaismojums nepatērē enerģiju.

Tīriet vai nomainiet filtrus norādītajos intervālos.

- Filtru efektivitāte saglabājas.

Uzlieciet traukam vāku.

- Gatavošanas laikā izdalās mazāk tvaika un veidojas mazāk kondensāta.

Papildfunkcijas izmantojiet tikai vajadzības gadījumā.

- Izslēdzot papildfunkcijas, samazinās strāvas patēriņš.

## 4 Darbības režīmi

Ierīci var lietot ventilācijas režīmā vai gaisa cirkulācijas režīmā.

### 4.1 Gaisa novadīšanas režīms

Uzsūkto gaisu attīra tauku filtrs, un ar cauruļu sistēmas palīdzību tas tiek izvadīts uz āru.



Gaisu nedrīkst novadīt izvadā, ko izmanto gāzes vai cita kurināmā iekārtām (tas neattiecas uz gaisa cirkulācijas iekārtām).

- Ja izplūdes gaiss tiek novadīts caur nefunkcionējošu dūmvadu vai izplūdes gaisa izvadu, nepieciešama atbildīgā drošības speciālista atļauja.
- Ja izplūdes gaiss tiek izvadīts pa ārējo sienu, jāizmanto teleskopiska sienas kārbā.

### 4.2 Gaisa recirkulācijas režīms

Iesūkto gaisu attīra tauku filtri un aktīvās ogles filtrs, un tas no jauna tiek ievadīts telpā.



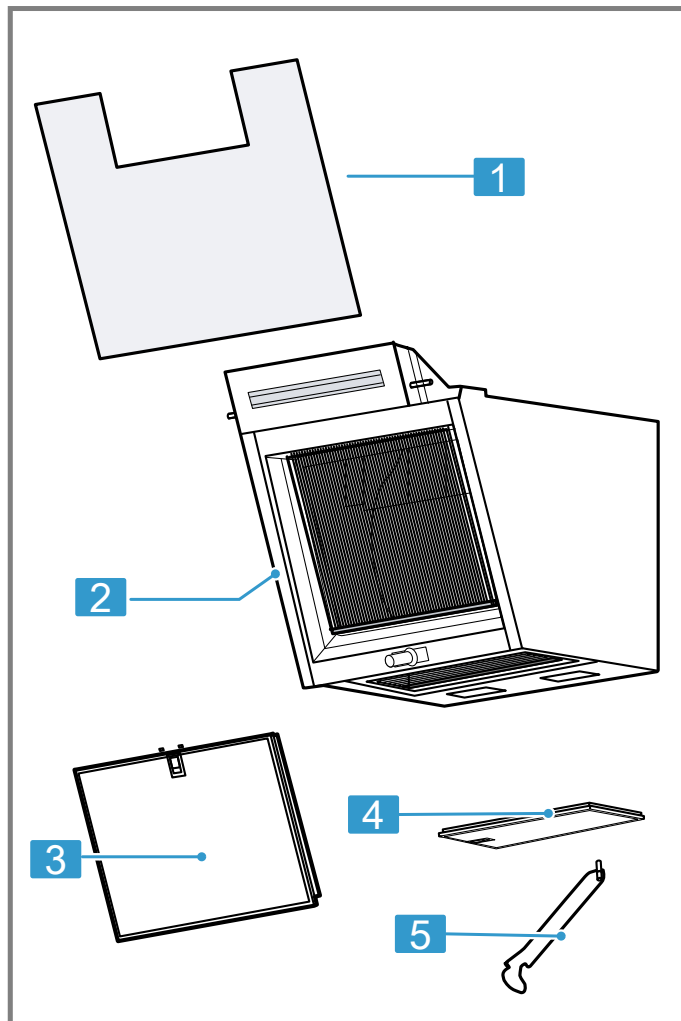
Lai gaisa recirkulācijas režīmā sasaistītu smakas, jāuzstāda smaku filtrs. Dažādās iespējas ierīces darbināšanai gaisa recirkulācijas režīmā sk. mūsu katalogā vai jautājiet par tām specializēto veikalu darbiniekiem. Nepieciešamo aprīkojumu var iegādāties specializētā veikalā, klientu apkalpošanas centrā vai internetā veikalā.

→ "Piederumi", Lappuse 48

## 5 Iepazīšana

### 5.1 Pārskats

Šeit ir sniegts jūsu iekārtas sastāvdaļu pārskats.



1	Stikla plāksne
2	Iekārta
3	Priekšējais tauku filtrs
4	Apakšējais tauku filtrs
5	Plāksnes balsts

### 5.2 Vadības panelis

Vadības panelī iestata visas ierīces funkcijas un skata informāciju par darba režīmu.



1

2

3



⏻	Ierīces ieslēgšana vai izslēgšana
1	1. ventilēšanas režīma ieslēgšana
2	2. ventilēšanas režīma ieslēgšana
3	3. ventilēšanas režīma ieslēgšana

⬆️	Intensīvā režīma ieslēgšana
☀️	Apgaismojuma ieslēgšana vai izslēgšana Spilgtuma iestatīšana
📶	Home Connect

## 6 Pirms pirmās lietošanas reizes

Pirms pirmās lietošanas reizes veiciet iestatījumus. Notīriet iekārtu un piederumus.

### 6.1 Darbības režīma iestatīšana

Ierīci piegādājot no rūpnīcas, tā ir iestatīta gaisa izvades režīmā.

**Piezīme:** Lietošanai gaisa cirkulācijas režīmā nepieciešami papildu piederumi.

- ▶ Lai ierīci lietotu gaisa cirkulācijas režīmā, jāiestata darbības režīms.  
→ "Filtra piesārņojums", Lappuse 43

## 7 Galvenā vadība

### 7.1 Iekārtas ieslēgšana

- ▶ Nospiediet .
- ✓ Ierīce sāk darboties 2. ventilēšanas režīmā.

### 7.2 Iekārtas izslēgšana

- ▶ Nospiediet .

### 7.3 Ventilēšanas pakāpes iestatīšana

- ▶ Nospiediet 1, 2 vai 3.

### 7.4 Intensīvās pakāpes ieslēgšana

Rodoties īpaši spēcīgam aromātam vai tvaikiem, var izmantot intensīvo režīmu.

- ▶ Lai ieslēgtu intensīvo pakāpi, nospiediet .

- ✓ Pēc aptuveni 6 minūtēm ierīce automātiski pārslēdzas 3. ventilēšanas režīmā.

### 7.5 Intensīvās pakāpes izslēgšana


- ▶ Pārslēdziet atpakaļ uz vajadzīgo ventilēšanas pakāpi.

### 7.6 Apgaismojuma ieslēgšana

Apgaismojumu var ieslēgt un izslēgt neatkarīgi no ventilatora darbības.

- ▶ Nospiediet .

### 7.7 Spilgtuma iestatīšana

- ▶ Turiet nospiestu , līdz ir sasniegts vajadzīgais spilgtums.

## 8 Papildfunkcijas lietotnē Home Connect <sup>1</sup>

Lietotnē Home Connect atrodamas šādas funkcijas:

### 8.1 Tvaika nosūcēja inteligenta vadība

Ja ir atbilstīga sildvirsmas un lietotne Home Connect, iekārta pastāvīgi saņem datus par gatavošanu, pēc kuriem automātiski iestata ventilatora jaudas pakāpi, kā arī automātiski ieslēdzas un izslēdzas.

### 8.2 Jaudas profils

Lietotnē Home Connect jūs varat iestatīt savu personīgo jaudas profilu. Jūs varat izvēlēties starp jaudas profilu ar optimizētiem skaņas vai jaudas iestatījumiem.

### 8.3 Filtra piesārņojums

Piesārņojuma indikāciju atkarībā no izmantotajiem filtriem var iestatīt lietotnē Home Connect.

### 8.4 Tvaika nosūcēja vadība, izmantojot sildvirsmas vadības funkcijas

Iekārtu var savienot ar atbilstošu sildvirsmu, kas atbalsta Home Connect, un tādējādi vadīt iekārtas funkcijas, izmantojot sildvirsmu.

### 8.5 Ventilatora paildzinātās darbības režīms

Ventilatora paildzinātās darbības režīms palīdz atbrīvoties no atlikušajiem nepatīkamajiem aromātiem un nodrošina smaku filtra žāvēšanu pēc gatavošanas.

### 8.6 Ventilēšana intervāla režīmā

Lai regulāri vēdinātu virtuvi, varat izmantot ventilēšanu ar pārtraukumiem. Ventilējot ar pārtraukumiem, ventilācija izvēlētajā laikā ieslēdzas iestatītajā pakāpē un pēc tam izslēdzas.

### 8.7 Balss vadība

Tvaika nosūcēju iespējams vadīt ar balss vadību, piem., Amazon Alexa.

### 8.8 Krāsas temperatūras iestatīšana

Lietotnē Home Connect iespējams iestatīt gaismas krāsas temperatūru, proti, no aukstas līdz siltai.

<sup>1</sup> Pieejama atkarībā no programmatūras versijas. Papildu informāciju par pieejamību jūs atradīsiet tīmekļa vietnē.

## 9 Home Connect

Šo iekārtu var pieslēgt tīklam. Savienojiet iekārtu ar mobilo ierīci, lai no lietotnes vadītu funkcijas Home Connect, pielāgotu pamatiestatījumus vai uzraudzītu pašreizējo darba režīmu.

Ne visās valstīs ir pieejami Home Connect pakalpojumi. Funkcijas Home Connect pieejamība ir atkarīga no tā, vai jūsu valstī ir pieejami Home Connect pakalpojumi. Atbilstošo informāciju sk. [www.home-connect.com](http://www.home-connect.com).

Lietotne Home Connect jums palīdzēs visā pieteikšanās procesā. Izpildiet lietotnē Home Connect norādītās darbības, lai veiktu iestatījumus.

**Padoms:** Ievērojiet arī lietotnē Home Connect sniegtos norādījumus.

### Piezīmes

- Ievērojiet šajā lietošanas instrukcijā sniegtos drošības norādījumus un nodrošiniet, lai tie tiktu ievēroti arī tad, kad ierīces darbību vadāt, izmantojot lietotni Home Connect.  
→ "*Drošība*", *Lappuse 38*
- Prioritāte vienmēr ir vadībai iekārtā. Šajā laikā nav iespējama vadība ar Home Connect lietotni.
- Tīklīerosas gatavības režīmā ierīces patērētā jauda ir maks. 2 W.

### 9.1 Lietotnes Home Connect instalēšana

1. Instalējiet lietotni Home Connect mobilajā ierīcē.
2. Palaidiet lietotni Home Connect un izveidojiet Home Connect piekļuvi.  
Lietotne Home Connect jums palīdzēs visā pieteikšanās procesā.

### 9.2 Home Connect instalēšana

#### Prasības


- Iekārta ir izslēgta.
- Jums ir jābūt ierīcei ar jaunākās versijas operētājsistēmu iOS vai Android, piemēram, viedtālrunim.
- Mobilajā ierīcē ir instalēta lietotne Home Connect.
- Iekārta uzstādīšanas vietā uztver WLAN mājas tīklu (WiFi).
- Mobilā ierīce un iekārta atrodas WLAN mājas tīkla signāla uztveršanas zonā.

1. Atveriet lietotni Home Connect un noskenējiet šo QR kodu.



2. Sekojiet lietotnē Home Connect sniegtajām norādēm.

### 9.3 Savienojuma atiestatīšana

- ▶ Lai atiestatītu saglabātos savienojumus ar mājas tīklu un Home Connect, 2 reizes nospiediet un turiet .

### 9.4 Programmatūras atjaunināšana

Programmatūras atjaunināšanas funkcija atjaunina jūsu iekārtas programmatūru, piemēram, veic optimizēšanu, kļūdu novēršanu, instalē drošības atjauninājumus un piedāvā papildu funkcijas un pakalpojumus.

Tas ir iespējams ar nosacījumu, ka esat reģistrēts Home Connect lietotājs, lietotne ir instalēta jūsu mobilajā ierīcē un ir izveidots savienojums ar Home Connect serveri.

Kad ir pieejams programmatūras atjauninājums, informācija par to tiek parādīta lietotnē Home Connect, kur varat sākt programmatūras atjaunināšanu. Pēc sekmīgas lejupielādes instalēšanu var sākt lietotnē Home Connect, ja ir izveidots savienojums ar mājas WLAN tīklu (WiFi). Pēc sekmīgas instalēšanas lietotnē Home Connect tiek parādīts attiecīgs ziņojums.

#### Piezīmes

- Programmatūras atjaunināšana sastāv no diviem soļiem.
  - Pirmajā solī jāveic lejupielāde.
  - Otrajā solī jāveic instalēšana iekārtā.
- Lejupielādes laikā jūs varat turpināt lietot iekārtu. Atkarībā no jūsu individuālajiem lietotnes iestatījumiem programmatūras atjauninājumu var lejupielādēt arī automātiski.
- Instalēšana ilgst dažas minūtes. Instalēšanas laikā iekārtu nevar lietot.
- Ja tas ir ar drošību saistīts atjauninājums, to ieteicams instalēt nekavējoties.

### 9.5 Attālināta diagnostika

Tehniskā servisa dienests ar attālināto diagnostiku var piekļūt jūsu iekārtai, ja ar attiecīgu vēلمي vērsaties tehniskā servisa dienestā, jūsu iekārta ir savienota ar Home Connect serveri un jūsu valstī, kur izmantojat iekārtu, ir pieejama attālinātā diagnostika.

**Padoms:** Papildu informācija un norādījumi par attālinātās diagnostikas pieejamību jūsu valstī ir sniegti Servisa/Atbalsta sadaļā vietējā internetvietnē: [www.home-connect.com](http://www.home-connect.com).

### 9.6 Datu aizsardzība

Ievērojiet norādījumus par datu aizsardzību.

Pēc iekārtas pirmā savienojuma ar internetam piesaistītu mājas tīklu iekārta nosūta Home Connect serverim šādu kategoriju datus (pirmā reģistrācija):

- Nepārprotamu iekārtas identifikatoru (ko veido iekārtas kodi un iebūvētā Wi-Fi sakaru moduļa MAC adrese);
- Wi-Fi sakaru moduļa drošības sertifikātu (savienojuma informācijas tehniskai aizsardzībai);
- sadzīves tehnikas pašreizējo programmatūras un aparatūras versiju;
- iespējams, iepriekš veiktas atiestates uz rūpnīcas iestatījumiem statusu.

Šī pirmā reģistrācija sagatavo Home Connect funkciju lietošanu un ir nepieciešama tikai brīdī, kad Home Connect funkcijas lietojat pirmo reizi.

**Piezīme:** Ievērojiet, ka Home Connect funkcijas ir lietojamas tikai kopā ar Home Connect lietotni. Informāciju par datu aizsardzību var atvērt Home Connect lietotnē.

## 10 Tvaika nosūcēja vadība atkarībā no sildvirsmas darba režīma

Ierīci var savienot ar atbilstošu sildvirsmu, un tādējādi vadīt ierīces funkciju darbību atkarībā no sildvirsmas darba režīma.

Ja sildvirsmā un tvaika nosūcējs atbalsta Home Connect, savienojiet tos lietotnē Home Connect. Lai to paveiktu, savienojiet abas iekārtas ar Home Connect un izpildiet lietotnē redzamos norādījumus.

### Piezīmes

- Ievērojiet ierīces lietošanas instrukcijā sniegtos drošības norādījumus un pārliecinieties, vai tie tiek ievēroti arī tad, ja ierīces darbība tiek regulēta ar tvaika nosūcēju atkarībā no sildvirsmas darba režīma.
- Prioritāte vienmēr ir darbībām, kas veiktas ierīces vadības panelī. Šajā laikā ierīces darbību nevar regulēt ar tvaika nosūcēju atkarībā no sildvirsmas darba režīma.
- Savienojumu ar tvaika nosūcēju var izveidot, tikai izmantojot lietotni Home Connect. Citi savienojuma izveidošanas veidi vairs netiek atbalstīti.

## 11 Tīrīšana un kopšana

Lai iekārta ilgi paliktu darbospējīga, tā ir rūpīgi jātīra un jākopj.

### 11.1 Tīrīšanas līdzeklis

Piemērotus tīrīšanas līdzekļus var iegādāties klientu apkalpošanas centrā vai tiešsaistes veikalā.

#### **⚠ BRĪDINĀJUMS – Elektrotrieciena risks!**

Ierīcē iekļūvis mitrums var izraisīt elektriskās strāvas triecienu.

- ▶ Pirms tīrīšanas sākšanas atvienojiet tīkla spraudni no elektrotīkla vai izslēdziet atbilstīgo drošinātāju.
- ▶ Iekārtas tīrīšanai neizmantojiet tvaika tīrītāju vai augstspiediena tīrītāju.

#### **⚠ BRĪDINĀJUMS – Apledumu risks!**

Ierīce darbības laikā sakarst.

- ▶ Pirms tīrīt ierīci, ļaujiet tai atdzist.

#### **UZMANĪBU!**

Nepiemēroti tīrīšanas līdzekļi var bojāt iekārtas virsmas.

- ▶ Neizmantojiet asus vai abrazīvus tīrīšanas līdzekļus.
- ▶ Neizmantojiet tīrīšanas līdzekļus ar augstu spirta saturu.
- ▶ Neizmantojiet cietus abrazīvus materiālus vai tīrīšanas sūkļus.
- ▶ Stikla tīrīšanas līdzekli, stikla skrāpi vai nerūsējošā tērauda kopšanas līdzekli izmantojiet tikai tad, ja tie ieteikti attiecīgās detaļas tīrīšanas instrukcijā.
- ▶ Jaunas sūkļveida drānas pirms lietošanas rūpīgi izmazgājiet.

### 11.2 Ierīces tīrīšana

Tīriet iekārtu norādītajā veidā, lai atsevišķas daļas vai virsmas nesabojātu nepareizi veiktas tīrīšanas vai nepiemērotu tīrīšanas līdzekļu izmantošanas dēļ.

#### **⚠ BRĪDINĀJUMS – Sprādzienbīstamības risks!**

Ļoti sārmaini vai skābi tīrīšanas līdzekļi, iedarbojoties uz alumīnija daļām trauku mazgāšanas tvertnē, var izraisīt eksploziju.

- ▶ Nekad neizmantojiet ļoti sārmainus vai skābus tīrīšanas līdzekļus. Jo īpaši neizmantojiet uzņēmējdarbībā vai ražošanā izmantojamās mazgāšanas līdzekļus, kur tie var iedarboties uz alumīnija daļām, piemēram, tvaika nosūcēju tauku filtriem.

#### **⚠ BRĪDINĀJUMS – Elektrotrieciena risks!**

Ierīcē iekļūvis mitrums var izraisīt elektriskās strāvas triecienu.

- ▶ Pirms tīrīšanas sākšanas atvienojiet tīkla spraudni no elektrotīkla vai izslēdziet atbilstīgo drošinātāju.
- ▶ Iekārtas tīrīšanai neizmantojiet tvaika tīrītāju vai augstspiediena tīrītāju.

#### **⚠ BRĪDINĀJUMS – Apledumu risks!**

Ierīce darbības laikā sakarst.

- ▶ Pirms tīrīt ierīci, ļaujiet tai atdzist.

#### **⚠ BRĪDINĀJUMS – Traumu risks!**

Iekārtas iekšējām detaļām var būt asas malas.

- ▶ Uzmanīgi tīriet iekārtas iekšpusi.

Ja tīrīšanas laikā cita persona, izmantojot lietotni Home Connect, vada iekārtas darbību, pastāv paaugstināts savainošanās risks.

- ▶ Pirms tīrīšanas sākšanas atvienojiet iekārtu no lietotnes Home Connect.

→ "Savienojuma atiestatīšana", Lappuse 44

1. Ievērojiet informāciju par tīrīšanas līdzekļiem.  
→ "Tīrīšanas līdzekļi", Lappuse 45
2. Atkarībā no virsmas tīriet šādi:
  - Nerūsējošā tērauda virsmas tīriet ar mazgāšanas drānu un karstu mazgāšanas līdzekļa šķīdumu slīpējuma virzienā.
  - Lakotas virsmas tīriet ar mazgāšanas drānu un karstu mazgāšanas līdzekļa šķīdumu.

## lv Tīrīšana un kopšana

- Alumīniju tīriet ar mīkstu drānu un stikla tīrīšanas līdzekli.
  - Plastmasu tīriet ar mīkstu drānu un stikla tīrīšanas līdzekli.
  - Stiklu tīriet ar mīkstu drānu un stikla tīrīšanas līdzekli.
3. Nosusiniet ar mīkstu drānu.
4. Tīrot nerūsējošā tērauda virsmas, ar mīkstu drānu uzklājiet plānu nerūsējošā tērauda kopšanas līdzekļa kārtu. Nerūsējošā tērauda kopšanas līdzekļus var iegādāties klientu apkalpošanas dienestā vai internetveikalā.

### 11.3 Vadības elementu un lampiņu tīrīšana

#### **⚠ BRĪDINĀJUMS – Elektrotrieciena risks!**

Iekārtā iekļūvis mitrums var izraisīt elektriskās strāvas triecienu.

- Neizmantojiet slapjas tīrīšanas drānas.

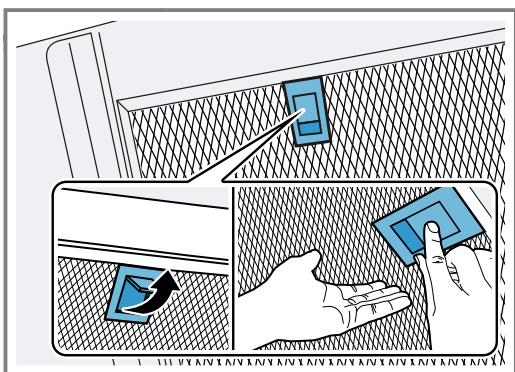
1. Ievērojiet informāciju par tīrīšanas līdzekļiem.  
→ "Tīrīšanas līdzeklis", Lappuse 45
2. Tīriet ar mitru mazgāšanas drānu un karstu mazgāšanas līdzekļa šķīdumu.
3. Nosusiniet ar mīkstu drānu.

### 11.4 Magnētisko turētāju tīrīšana

1. Ievērojiet informāciju par tīrīšanas līdzekļiem.  
→ "Tīrīšanas līdzeklis", Lappuse 45
2. Tīriet ar mitru mazgāšanas drānu un karstu mazgāšanas līdzekļa šķīdumu.
3. Nosusiniet ar mīkstu drānu.

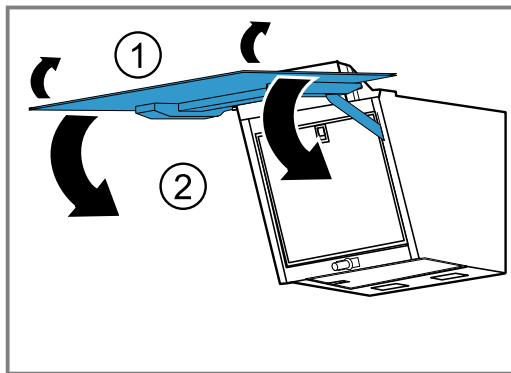
### 11.5 Tauku filtru izņemšana

1. Ar abām rokām pilnībā izņemiet stikla plāksni tā, ka plāksnes balsts nostiprinās.
2. **UZMANĪBU!**  
Krītošs tauku filtrs var sabojāt apakšā esošo sildivirsmu.  
► Ar vienu roku pieturiet tauku filtru no apakšas. Atbrīvojiet tauku filtra fiksatoru un nolaidiet tauku filtru.



3. Izņemiet tauku filtrus no stiprinājumiem. Lai nepieļautu tauku noplēšanu, turiet tauku filtrus horizontāli.

4. Stikla plāksni ar abām rokām mazliet paceliet, tad pilnībā nostipriniet vietā.



### 11.6 Tauku filtra tīrīšana ar rokām

Tauku filtri attīra gatavošanas laikā radušos garaiņus no taukiem. Lai nodrošinātu augstu tauku atdalīšanas pakāpi, tauku filtri ir regulāri jātīra. Tauku filtrus iesakām tīrīt ik pēc 2 mēnešiem.

#### **⚠ BRĪDINĀJUMS – Aizdeģšanās risks!**

Tauku nogulsnes filtrus var aizdegties.

- Regulāri iztīriet tauku filtrus.

**Prasība:** Tauku filtri ir demontēti.

→ "Tauku filtru izņemšana", Lappuse 46

1. Ievērojiet informāciju par tīrīšanas līdzekļiem.  
→ "Tīrīšanas līdzeklis", Lappuse 45
2. Ievietojiet tauku filtrus karstā tīrīšanas šķīdumā. Noturīgu netīrumu gadījumā izmantojiet tauku šķīdinātāju. Tauku šķīdinātāju jūs varat iegādāties klientu servisā vai interneta veikalā.
3. Tauku filtrus tīriet ar suku.
4. Tauku filtrus rūpīgi noskalojiet.
5. Ļaujiet liekajam ūdenim noplīst no tauku filtra.

### 11.7 Tauku filtra mazgāšana trauku mazgājamajā mašīnā

Tauku filtri attīra gatavošanas laikā radušos garaiņus no taukiem. Lai nodrošinātu augstu tauku atdalīšanas pakāpi, tauku filtri ir regulāri jātīra. Tauku filtrus iesakām tīrīt ik pēc 2 mēnešiem.

#### **⚠ BRĪDINĀJUMS – Aizdeģšanās risks!**

Tauku nogulsnes filtrus var aizdegties.

- Regulāri iztīriet tauku filtrus.

#### **UZMANĪBU!**

Iespējot tauku filtrus trauku mašīnā, tos var sabojāt.

- Neiespīlējiet tauku filtrus.

**Piezīme:** Mazgājot tauku filtru trauku mazgājamajā mašīnā, krāsa var nedaudz mainīties. Krāsas izmaiņas neietekmē metāla tauku filtru darbību.

**Prasība:** Tauku filtri ir demontēti.

→ "Tauku filtru izņemšana", Lappuse 46

1. Ievērojiet informāciju par tīrīšanas līdzekļiem.  
→ "Tīrīšanas līdzeklis", Lappuse 45
2. Tauku filtru brīvi ielieciet trauku mazgājamajā mašīnā. Nemazgājiet ļoti netīrus tauku filtrus kopā ar traukiem.

Noturīgu netīrumu gadījumā izmantojiet tauku šķīdinātāju. Tauku šķīdinātāju jūs varat iegādāties klientu servisā vai interneta veikalā.

3. Iedarbiniet trauku mazgājamo mašīnu. Iestatiet temperatūru, kas nav augstāka par 70 °C.
4. Ļaujiet liekajam ūdenim noplēt no tauku filtra.

## 11.8 Tauku filtra ievietošana

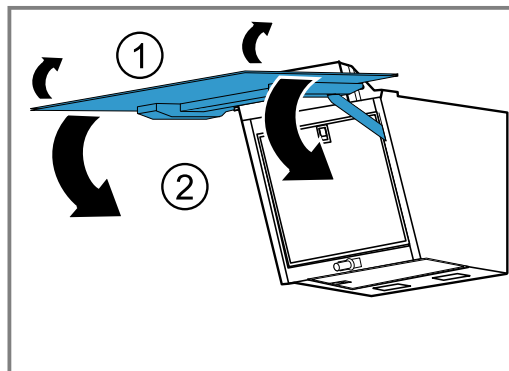
### UZMANĪBU!

Krītošs tauku filtrs var sabojāt apakšā esošo sildvirsmu.

- ▶ Ar vienu roku pieturiet tauku filtru no apakšas.

1. Ar abām rokām pilnībā izņemiet stikla plāksni tā, ka plāksnes balsts nostiprinās.
2. Ielieciet tauku filtrus.
3. Paceliet tauku filtrus augšup tā, ka fiksatori nostiprinās.

4. Pārbaudiet, ka fiksatori ir nostiprinājušies.
5. Stikla plāksni ar abām rokām mazliet paceliet, tad pilnībā nostipriniet vietā.



## 12 Traucējumu novēršana

Nelielus ierīces darbības traucējumus varat novērst saviem spēkiem. Pirms sazināšanās ar klientu apkalpošanas centru izlasiet informāciju par darbības traucējumu novēršanu. Tā izvairīsieties no nevajadzīgām izmaksām.

### ⚠ BRĪDINĀJUMS – Traumu risks!

Neprofesionāli veikts remonts ir bīstams.

- ▶ Iekārtas remontu drīkst veikt tikai apmācīts speciālists.
- ▶ Ja iekārta ir bojāta, sazinieties ar klientu apkalpošanas dienestu.

→ "Tehniskā servisa dienests", Lappuse 48


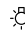
### ⚠ BRĪDINĀJUMS – Elektrotrieciena risks!

Neprofesionāli veikts remonts ir bīstams.

- ▶ Iekārtas remontu drīkst veikt tikai attiecīgi apmācīts speciālists.
- ▶ Iekārtas remontam drīkst izmantot tikai oriģinālās rezerves daļas.
- ▶ Ja tiek bojāts šīs iekārtas elektrotīkla pieslēguma vads, apmācītam speciālistam tas ir jānomaina.

### 12.1 Darbības traucējumi

Traucējums	Cēlonis un problēmu novēršana
Iekārta nedarbojas.	Nav iesprausta elektrotīkla pieslēguma vada kontaktdakša. <ul style="list-style-type: none"> <li>▶ Pieslēdziet iekārtu elektrotīklam.</li> </ul>
	Aktivizēts drošinātājs drošinātāju kastē. <ul style="list-style-type: none"> <li>▶ Pārbaudiet drošinātāju drošinātāju kastē.</li> </ul>
	Elektroapgādes traucējumi. <ul style="list-style-type: none"> <li>▶ Pārbaudiet, vai telpā darbojas telpas apgaismojums vai citas ierīces.</li> </ul>
Nedarbojas LED apgaismojums.	Ir iespējami dažādi iemesli. <ul style="list-style-type: none"> <li>▶ Bojātas LED spuldzes drīkst nomainīt tikai ražotājs, viņa tehniskā dienesta pārstāvji vai īpaši apmācīti speciālisti (elektriķi).</li> <li>▶ Sazinieties ar → "Tehniskā servisa dienests", Lappuse 48.</li> </ul>
Nedarbojas taustiņu apgaismojums.	Ir iespējami dažādi iemesli. <ul style="list-style-type: none"> <li>▶ Sazinieties ar → "Tehniskā servisa dienests", Lappuse 48.</li> </ul>
Home Connect lietotne nedarbojas pareizi.	Ir iespējami dažādi iemesli. <ul style="list-style-type: none"> <li>▶ Atveriet <a href="http://www.home-connect.com">www.home-connect.com</a>.</li> </ul>
Nedarbojas tvaika nosūcēja vadība, izmantojot sildvirsmas vadības funkcijas.	Iespējams, ka iestatījumos jāveic izmaiņas. <ul style="list-style-type: none"> <li>▶ Izlasiet sildvirsmas lietošanas instrukciju.</li> <li>▶ Atveriet <a href="http://www.home-connect.com">www.home-connect.com</a>.</li> </ul>

Traucējums	Cēlonis un problēmu novēršana
Ierīce nereaģē.	Iespējams, ir nepieciešama restartēšana. <ul style="list-style-type: none"> <li>▶ Vismaz 10 sekundes spiediet  un .</li> <li>✓ Visi taustiņi mirgo.</li> <li>✓ Tiek veikta restartēšana.</li> </ul>
Restartēšana nedarbojas.	Ir iespējami dažādi iemesli. <ol style="list-style-type: none"> <li>1. Atvienojiet ierīci no strāvas. <ul style="list-style-type: none"> <li>- Izvelciet kontaktdakšu vai izslēdziet drošinātāju sadales skapī.</li> </ul> </li> <li>2. Pēc 2 minūtēm vēlreiz pievienojiet ierīci.</li> </ol> <ul style="list-style-type: none"> <li>✓ Var paiet dažas minūtes, līdz visas funkcijas ir pieejamas.</li> </ul>
Radušies vispārīgi funkciju traucējumi.	Iespējams, ir nepieciešams programmatūras atjauninājums. <ul style="list-style-type: none"> <li>▶ Atjauniniet programmatūru. → "Programmatūras atjaunināšana", Lappuse 44</li> </ul>

## 13 Likvidācija

### 13.1 Nolietotas iekārtas likvidācija

Likvidējot iekārtas atbilstoši vides noteikumiem, vērtīgas izejvielas var izmantot atkārtoti.

1. Izvelciet elektrotīkla pieslēguma vada kontaktdakšu.
2. Atdaliet elektrotīkla pieslēguma vadu.
3. Utilizējiet ierīci atbilstoši vides aizsardzības prasībām.  
Informāciju par aktuāliem likvidācijas jautājumiem var iegūt pie tirgotāja un jūsu novada vai pilsētas pašpārvaldē.



Šī ierīce ir marķēta atbilstoši Eiropas direktīvai 2012/19/ES par elektriskajām un elektroniskajām ierīcēm (waste electrical and electronic equipment – WEEE).  
Direktīva nosaka veidu, kā ES teritorijā jārealizē nolietoto ierīču nodošana un pārstrāde.

## 14 Tehniskā servisa dienests

Darbībai nozīmīgas oriģinālās rezerves daļas saskaņā ar attiecīgo ekodizaina regulu varēsiet iegādāties mūsu klientu apkalpošanas centrā vismaz 10 gadus, sākot ar ierīces tirdzniecības uzsākšanas brīdi Eiropas Ekonomikas zonā.

**Piezīme:** Saskaņā ar ražotāja garantijas noteikumiem tehniskā servisa dienesta izsaukšana ir bez maksas.

Detalizētu informāciju par jūsu valstī spēkā esošo garantijas termiņu un garantijas nosacījumiem varat saņemt klientu apkalpošanas dienestā, tirdzniecības vietā vai mūsu tīmekļa tvietnē.

Sazinoties ar tehniskā servisa dienestu, paziņojiet iekārtas ražojuma numuru (E-Nr.), izgatavošanas numuru (FD) un kārtas numuru (Z-Nr.).

Tuvākā tehniskā servisa dienesta kontaktinformācija ir norādīta pievienotajā dienestu sarakstā vai mūsu internetvietnē.

### 14.1 Ražojuma numurs (E-Nr.), izgatavošanas numurs (FD) un kārtas numurs (Z-Nr.)

Ražojuma numuru (E-Nr.), izgatavošanas numuru (FD) un kārtas numuru (Z-Nr.) skatiet iekārtas datu plāksnītē. Atkarībā no modeļa datu plāksnīte atrodas:

- iekārtas iekšpusē (jāizņem tauku filtrs);
- iekārtas virspusē.

Lai ātri atrastu iekārtas datus un tehniskā servisa dienesta tālruna numuru, varat šos datus pierakstīt.

## 15 Piederumi

Piederumus varat iegādāties klientu apkalpošanas dienestā, specializētos veikalos vai tīmeklī. Izmantojiet tikai oriģinālos piederumus, jo tie paredzēti tieši jūsu ierīcei. Piederumi ir iekārtai specifiski. Veicot pirkumu, vienmēr norādiet savas ierīces precīzu apzīmējumu (E-Nr.).

→ Lappuse 48

Informācija par pieejamajiem piederumiem pieejama mūsu katalogā, interneta veikalā vai klientu apkalpošanas dienestā.

www.bosch-home.com

Piederumi	Pasūtījuma numurs
Clean Air Plus smaku filtrs – nomaiņas	DWZ1KK1B6
Clean Air Plus gaisa cirkulācijas komplekts	DWZ1KK1I6
Gaisa cirkulācijas komplekts Clean Air Plus bez ventilācijas kanāla	DWZ1KK1V6



## 16 Atbilstības deklarācija

Ar šo BSH Hausgeräte GmbH apliecina, ka ierīce ar Home Connect funkcionalitāti atbilst 2014/53/EU pamatprasībām un citiem attiecīgajiem noteikumiem. Izsmēloša RED atbilstības deklarācija ir pieejama tīmekļa vietnē [www.bosch-home.com](http://www.bosch-home.com) attiecīgās iekārtas izstrādājumu lapā papildu dokumentu sadaļā.

2,4 GHz josla (2400–2483,5 MHz): maks. 100 mW  
5 GHz diapazons (5150–5350 MHz + 5470–5725 MHz): maks. 150 mW



	BE	BG	CZ	DK	DE	EE	IE	EL	ES
	FR	HR	IT	CY	LI	LV	LT	LU	HU
	MT	NL	AT	PL	PT	RO	SI	SK	FI
	SE	NO	CH	TR	IS	UK (NI)			

5 GHz WLAN (Wi-Fi): tikai lietošanai telpās.

AL	BA	MD	ME	MK	RS	UK	UA
----	----	----	----	----	----	----	----

5 GHz WLAN (Wi-Fi): tikai lietošanai telpās.

## 17 Informācija par bezmaksas un Open Source programmatūru

Šim ražojumam ir programmatūras komponenti, ko autortiesību īpašnieki ir licencējuši kā bezmaksas vai Open Source programmatūru.

Attiecīgā licences informācija ir saglabāta mājsaimniecības iekārtā. Piekļuve attiecīgajai licences informācijai ir iespējama, arī izmantojot Home Connect lietotni: "Profils -> Juridiskie norādījumi -> Licences informācija".<sup>1</sup> Informāciju par licenci var lejupielādēt arī no attiecīgā zīmola produktu tīmekļa vietnes. (Produktu tīmekļa vietnē sameklējiet savas iekārtas modeli un papildu dokumen-

tus.) Attiecīgo informāciju arī varat pieprasīt, rakstot uz [ossrequest@bshg.com](mailto:ossrequest@bshg.com) vai BSH Hausgeräte GmbH, Carl-Wery-Str. 34, D-81739 München.

Pēc pieprasījuma tiek piešķirts avota kods. Sūtiet pieprasījumu uz [ossrequest@bshg.com](mailto:ossrequest@bshg.com) vai BSH Hausgeräte GmbH, Carl-Wery-Str. 34, D-81739 München.

Temats: „OSSREQUEST“

Jums ir jāsedz jūsu pieprasījuma izskatīšanas izmaksas. Šis piedāvājums ir spēkā trīs gadus no pirkuma datuma vai vismaz periodā, kurā mēs piedāvājam atbalstu un attiecīgās ierīces rezerves daļas.

## 18 Norādes pārbaudes veikšanai

Šīs norādes ir apkopotas, lai atvieglotu iekārtas pārbaudi.

- Mērījumi veikti saskaņā ar EN 61591.
- Iekārtu darbina piegādes stāvoklī.

- Lai pārbaudītu norādītās iekārtas īpašības, priekšējā stikla virsma novietota starppozīcijā.
- Jāseko, lai filtri mērīšanas laikā (mainoties iekārtas stāvoklim attiecībā pret montāžas stāvokli) nepārbīdītos.

## 19 Montāžas pamācība

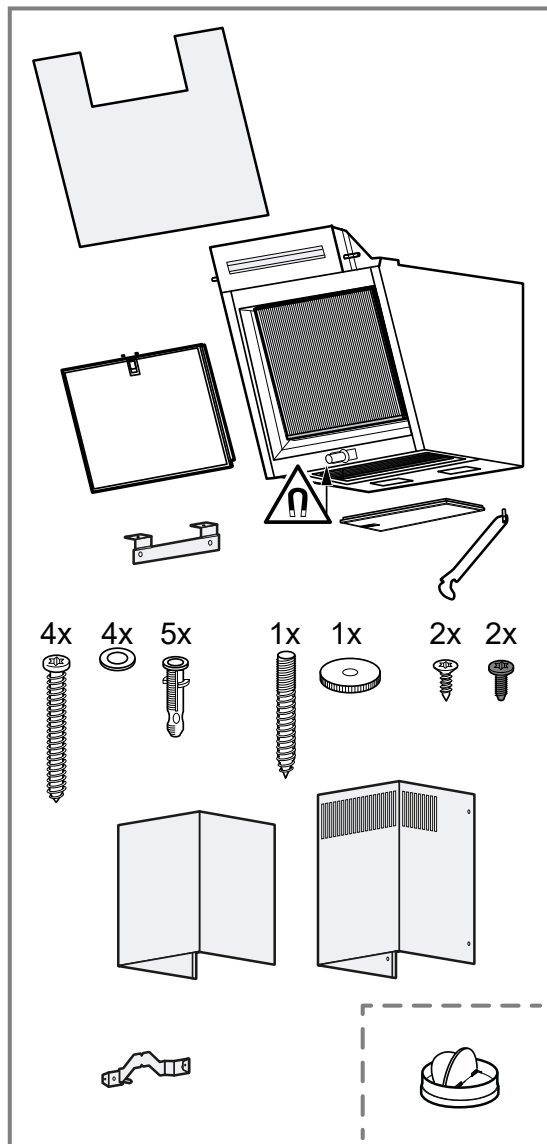
Montējot ierīci, ņemiet vērā šo informāciju.



<sup>1</sup> Atkarībā no iekārtas aprīkojuma

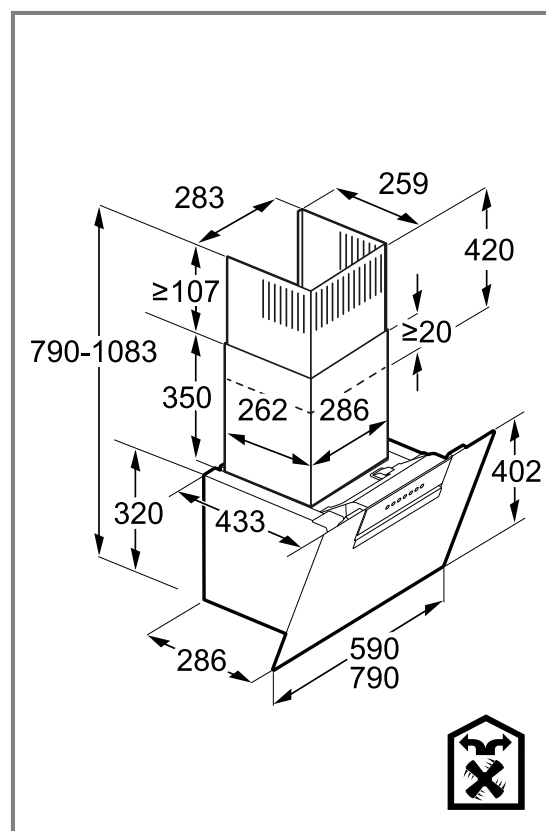
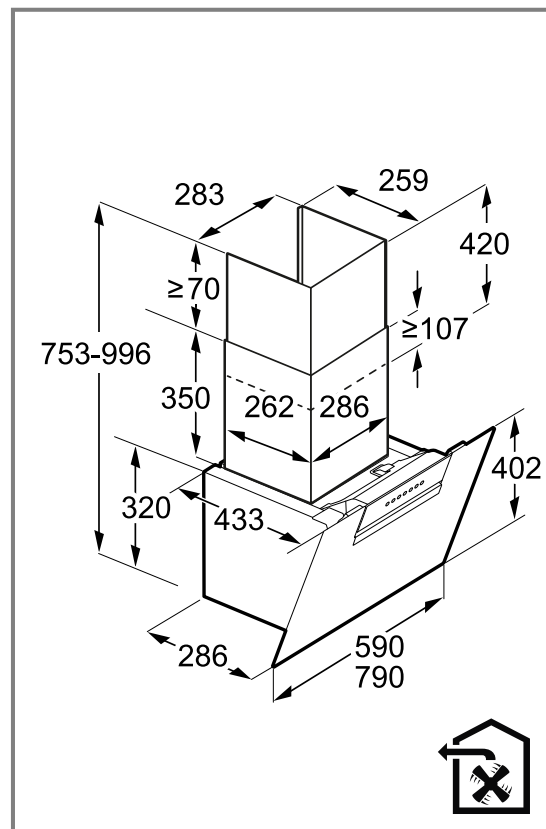
### 19.1 Piegādes komplektācija

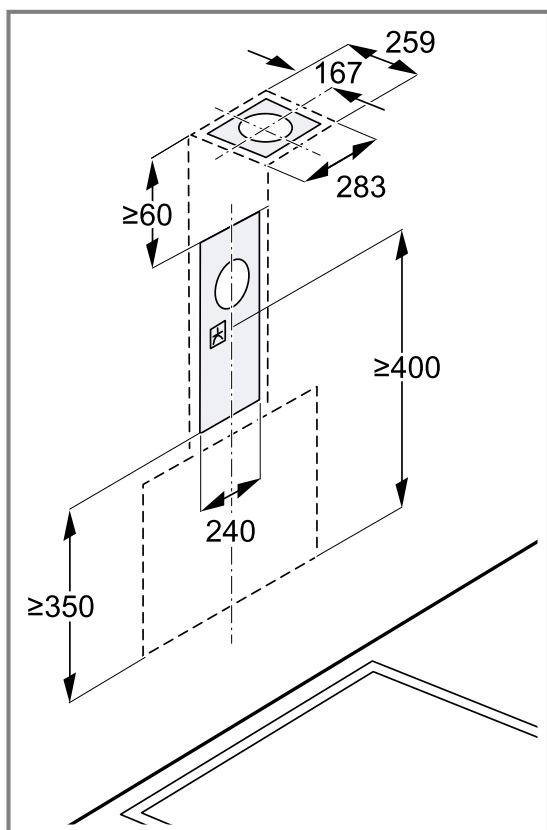
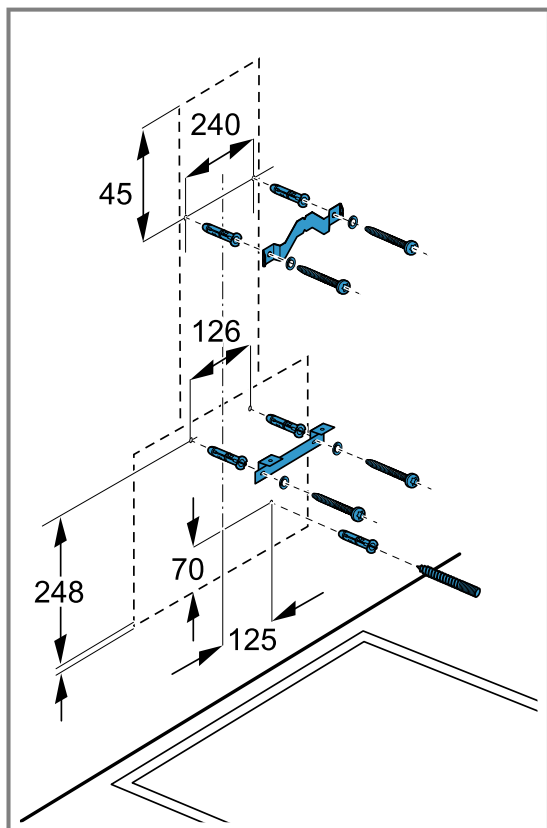
Pēc visu detaļu izņemšanas no iepakojuma pārbaudiet iespējamās transportēšanas bojājumus un piegādes pilnīgumu.



### 19.2 Ierīces izmēri

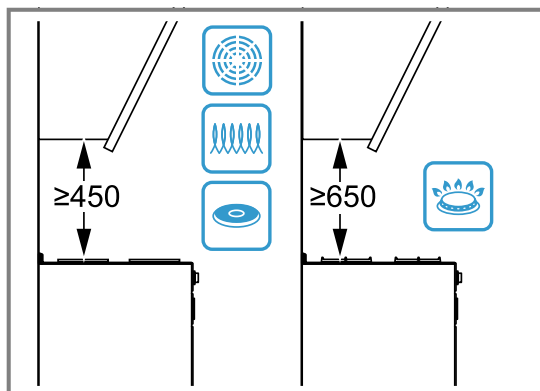
Šeit ir norādīti ierīces izmēri





### 19.3 Drošības attālumi

Ievērojiet ierīces drošības attālumus.

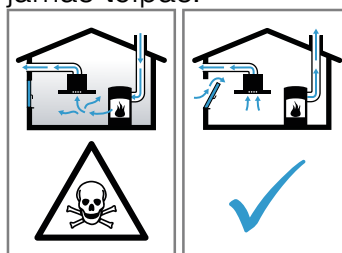


### ⚠️ 19.4 Droša montāža

Veicot ierīces montāžu, ievērojiet šos drošības norādījumus.

#### ⚠️ BRĪDINĀJUMS – Saindēšanās risks!

Atpakaļ iesūktas dūmgāzes var izraisīt saindēšanos. Pavardi, kuru darbināšanai nepieciešams gaiss (piemēram, ar gāzi, eļļu, malku vai ogleņiem darbināmas sildierīces, caurplūdes sildītāji, karstā ūdens sildītāji), degšanai nepieciešamo gaisu iegūst no telpas, kurā tie uzstādīti, un atgāzes pa izplūdes sistēmu (piemēram, dūmvadu) izvada atmosfērā. Ja vienlaikus ir ieslēgts arī tvaika nosūcējs, no virtuves un blakustelpām tiek izsūkts gaiss. Nepietiekama gaisa pieplūde izraisa spiediena pazemināšanos. Indīgās gāzes no dūmvada vai ventilācijas šahtas tiek iesūktas atpakaļ dzīvojamās telpās.



- ▶ Ja vienlaikus darbinā gan iekārtu ventilācijas režīmā, gan pavardu, kas izmanto telpas gaisu, jānodrošina pietiekama gaisa pieplūde.
- ▶ Droša ekspluatācija ir iespējama tikai tad, ja pazeminātais spiediens pavarda uzstādīšanas telpā nepārsniedz 4 Pa (0,04 mbar). To var nodrošināt, ja degšanai nepieciešamais gaiss var ieplūst pa nenoslēdzamiem atvērumiem, piemēram, logiem, durvīm, un pa sienas gaisa pieplūdes/izvades kanāliem, kā arī ar citiem tehniskiem risinājumiem. Tikai sienas gaisa pieplūdes/izvades

kanālu izmantošana vien nenodrošina robežvērtības ievērošanu.

- ▶ Jebkurā gadījumā jākonsultējas ar kompetentu skursteņslaucītāju, kurš var novērtēt visas ēkas ventilēšanas sistēmas darbību un ieteikt piemērotus ventilēšanas risinājumus.
- ▶ Ja ierīce tiek lietota tikai gaisa cirkulācijas režīmā, tās darbināšana ir iespējama bez ierobežojumiem.

Atpakaļ iesūktas dūmgāzes var izraisīt saindēšanos.

- ▶ Ja uzstāda tvaiku nosūcēju ar no telpas gaisa atkarīgu pavardu, tvaiku nosūcēja elektropadeve jāaprīko ar atbilstīgu drošinātāju.

Atpakaļ iesūktas dūmgāzes var izraisīt saindēšanos.

- ▶ Neizvadiet izplūdes gaisu dūmvadā, kurš tiek izmantots.
- ▶ Neizvadiet izplūdes gaisu šahtā, kas paredzēta gaisa atsūkņēšanai no telpām, kurās uzstādīti kamīni.
- ▶ Ja izplūdes gaiss jāizvada caur neizmanto tu dūmvadu vai izplūdes gaisa izvadu, nepieciešama atbildīgā skursteņslaucītāja atļauja.

#### **⚠ BRĪDINĀJUMS – Nosmakšanas risks!**

Bērni var iepakojuma materiālu uzvilkt uz galvas vai tajā ietīties un nosmakt.

- ▶ Glabājiet iepakojuma materiālu bērniem nepieejamā vietā.
- ▶ Neļaujiet bērniem rotaļāties ar iepakojuma materiālu.

#### **⚠ BRĪDINĀJUMS – Aizdeģšanās risks!**

Tauku nogulsnes tauku filtrā var aizdegties.

- ▶ Nedarbojieties iekārtas tuvumā ar atklātu liesmu (piem., ne-flambējiet).
- ▶ Uzstādiet iekārtu cietā kurināmā (piem., malkas vai ogļu) pavarda tuvumā tikai tad, ja ir uzstādīts slēgts, nenoņemams pārsegs. Pavards nedrīkst dzirksteļot.
- ▶ Lai neuzkrātos karstums un lietošana būtu droša, jāievēro norādītie attālumi.
- ▶ Ņemiet vērā savu gatavošanas ierīču datus. Ja gatavošanas ierīču montāžas instrukcijās ir minēti atšķirīgi uzstādīšanas attālumi, vienmēr ievērojiet lielākos no tiem. Ja vienlaikus tiek lietoti gan gāzes, gan elektriskie sildriņķi, jāievēro vislielākais no norādītajiem attālumiem.

- ▶ Tieši blakus augstajam skapim, sienas skapītim vai pie sienas iekārta drīkst būt uzstādīta tikai ar vienu pusi. Attālumam no augstā skapja, sienas skapīša vai no sienas jābūt vismaz 50 mm.

#### **⚠ BRĪDINĀJUMS – Traumu risks!**

Ierīces iekšpusē esošajām daļām var būt asas malas.

- ▶ Lietojiet aizsargcimdus.
- Ja ierīce nav pareizi piestiprināta pie sienas, tā var nokrist.
- ▶ Visi stiprinājuma elementi jāuzstāda stingri un stabili.

Risks savainoties ar stikla lauskām.

- ▶ Sargājiet filtra pārsegu no triecieniem.
- ▶ Neļaujiet filtra pārsegam nokrist.
- ▶ Montāžas laikā valkājiet aizsargbrilles.

Ierīce ir smaga.

- ▶ Lai ierīci varētu pārvietot, ir nepieciešamas 2 personas.
- ▶ Izmantojiet tikai piemērotus palīg līdzekļus.

Ierīce ir smaga.

- ▶ Ierīci nedrīkst montēt tieši ģipškartona plātnēs vai līdzīgās viegla materiāla konstrukcijās.
- ▶ Lai ierīci uzstādītu pareizi, jāizmanto pietiekami stabils, telpas apstākļiem un ierīces svaram atbilstīgs materiāls.

Izmaiņu veikšanai ierīces elektriskajā shēmā vai mehāniskajā konstrukcijā var būt bīstamas sekas, un tas var radīt traucējumus ierīces darbībā.

- ▶ Neveiciet nekādas izmaiņas ierīces elektriskajā shēmā vai mehāniskajā konstrukcijā.

Filtra pārsegs var šūpoties.

- ▶ Lēnām atveriet filtra pārsegu.
- ▶ Pēc atvēršanas pieturiet filtra pārsegu, lai tas nešūpotos.
- ▶ Lēnām aizveriet filtra pārsegu.

Risks gūt savainojumus, atverot un aizverot šarnīrus.

- ▶ Nenovietojiet plaukstas šarnīru kustības zonā.

#### **⚠ BRĪDINĀJUMS – Elektrotrieciena risks!**

Ierīces iekšpusē uzstādītās daļas, kuru malas ir asas, var sabojāt savienojuma kabeli.

- ▶ Nelokiet un neiespīlējiet savienojuma kabeli.

Bojāta iekārta vai bojāts elektrotīkla pieslēguma vads ir bīstami.

- ▶ Nekad nelietojiet bojātu ierīci.

- ▶ Nekad neizvelciēt elektrotīkla pieslēguma vadu, lai atvienotu iekārtu no elektrotīkla. Vienmēr izvelciēt elektrotīkla pieslēguma vada kontaktdakšu.
- ▶ Ja iekārta vai elektrotīkla pieslēguma vads ir bojāts, uzreiz izvelciēt elektrotīkla pieslēguma vada kontaktdakšu vai izslēdziet drošinātāju drošinātāju kastē.
- ▶ Sazinieties ar klientu apkalpošanas dienestu. → *Lappuse 48*

Neprofesionāli veikts remonts ir bīstams.

- ▶ Iekārtas remontu drīkst veikt tikai attiecīgi apmācīts speciālists.
- ▶ Iekārtas remontam drīkst izmantot tikai oriģinālās rezerves daļas.
- ▶ Ja tiek bojāts šīs iekārtas elektrotīkla pieslēguma vads, apmācītam speciālistam tas ir jānomaina.

Nepareizi veikta instalācija ir bīstama.

- ▶ Pieslēdziet un lietojiet iekārtu tikai saskaņā ar datu plāksnītē norādītajiem parametriem.
- ▶ Iekārtu drīkst pieslēgt tikai atbilstoši noteikumiem instalētai kontaktlīzdai ar zemējumu maiņstrāvas elektrotīklā.
- ▶ Mājas elektroinstalācijas aizsargsistēmai ir jābūt instalētai atbilstoši noteikumiem.
- ▶ Nekad neaprikojiet iekārtu ar ārēju slēgšanas mehānismu, piem., taimeru vai tālvadības pulti.
- ▶ Ja iekārta ir iebūvēta, elektrotīkla pieslēguma vada kontaktdakšai ir jābūt brīvi pieejamai. Ja nav iespējama brīva pieeja, fiksēti ierīkotajā elektroinstalācijā jāiebūvē fāžu atvienotājierīce saskaņā ar III pārsprieguma kategorijas noteikumiem un elektroiekārtu uzstādīšanas noteikumiem.
- ▶ Uzstādot iekārtu, ievērojiet, lai netiktu iespiests vai bojāts elektrotīkla pieslēguma vads.

### **⚠ BRĪDINĀJUMS – Bīstami: magnētisms!**

Ierīcē atrodas pastāvīgie magnēti. Tie var ietekmēt elektronisko implantu, piemēram, kardiostimulatoru vai insulīna sūkņu, darbību.

- ▶ Personai ar elektroniskiem implantiem nedrīkst atrasties ierīcei tuvāk par 10 cm.

## **19.5 Vispārīgi norādījumi**

Veicot uzstādīšanu, ievērojiet šos vispārīgos norādījumus.

- Uzstādīšana jāveic, ievērojot pašlaik spēkā esošos būvnoteikumus un vietējo elektroapgādes un gāzes apgādes uzņēmumu izdotos noteikumus.

- Veidojot gaisa izvades sistēmu, jāievēro visas atbildīgo iestāžu un tiesību aktos noteiktās prasības, piemēram, valsts būvnoteikumi.
- Lai ierīcei varētu netraucēti piekļūt apkopes nolūkā, izvēlieties viegli pieejamu uzstādīšanas vietu.
- Iekārtas virsmas ir jāsaudzē. Veicot montāžu, nepieļaujiet bojājumus.

## **19.6 Norādījumi attiecībā uz elektrisko savienojumu**

Lai ierīcei varētu droši pievienot elektrotīklam, ievērojiet šos norādījumus.

### **⚠ BRĪDINĀJUMS – Elektrotrieciens risks!**

Jānodrošina iespēja jebkurā laikā atvienot ierīci no elektrotīkla. Ierīce drīkst pievienot tikai saskaņā ar noteikumiem uzstādītai kontaktlīgdai ar aizsargkontakta.

- ▶ Pēc ierīces uzstādīšanas tīkla savienojuma kontaktdakšai jābūt brīvi pieejamai.
- ▶ Ja tas nav iespējams, fiksētajā elektroinstalācijā jāiebūvē visu kontaktu atvienotājierīce saskaņā ar III pārsprieguma kategorijas noteikumiem un elektroiekārtu uzstādīšanas noteikumiem.
- ▶ Fiksēto elektroinstalāciju drīkst ierīkot tikai profesionāls elektriķis. Iesakām ierīces barošanas strāvas ķēdē uzstādīt noplūdstrāvas aizsargslēdzi (FI slēdzi).

Ierīces iekšpusē uzstādītās daļas, kuru malas ir asas, var sabojāt savienojuma kabeli.

- ▶ Nelokiet un neiespīlējiet savienojuma kabeli.
- Savienojuma dati ir norādīti tipa datu plāksnītē. → *Lappuse 48*
- Savienojuma vada garums ir aptuveni 1,30 m.
- Šī ierīce atbilst EK noteikumiem par radio traucējumiem.
- Ierīce atbilst 1. aizsardzības klasei. Tāpēc to atļauts ekspluatēt tikai ar instalētu aizsargvadu.
- Nepievienojiet ierīci elektrotīklam montāžas laikā.
- Veicot iebūvi, jānodrošina aizsardzība pret strāvas triecienu.

## **19.7 Norādījumi attiecībā uz iebūvēšanu**

- Uzstādiet šo ierīci pie virtuves sienas.
- Montējot papildu piederumu daļas, ievērojiet tām pievienoto uzstādīšanas instrukciju.
- Tvaika nosūcēja platumam jāatbilst vismaz sildriņķa platumam.
- Lai tvaiku varētu optimāli uztvert, uzstādiet ierīci virs sildvirsmas centra.

## **19.8 Norādījumi attiecībā uz izvades gaisvadu**

Iekārtas ražotājs neuzņemas nekādu atbildību, ja sūdzības ir saistītas ar cauruļu posmiem.

- Izmantojiet iespējami liela diametra īsu, taisnu gaisa novadišanas cauruli.
- Ja gaisa novadišanas caurule ir gara un nelīdzena, cauruļu līkumu ir daudz vai cauruļu diametrs ir mazs, nosūkšanas jauda ir samazināta, turklāt ventilators darbojas skaļāk.
- Izmantojiet nedegoša materiāla gaisa novadišanas cauruli.
- Lai nepieļautu kondensāta atplūdi, gaisa izvades cauruli uzstādiet ar 1° kritumu virzienā no ierīces.

## 19.9 Norādījumi par gaisa izvades režīmu

Ekspluatējot ierīci gaisa izvades režīmā, jābūt uzstādītam pretatplūdes vārstam.

### Piezīmes

- Ja ierīces piegādes komplektācijā pretatplūdes vārsts nav iekļauts, to var iegādāties specializētajās tirdzniecības vietās.
- Ja izvades gaiss tiek virzīts cauri ārsienai, jāizmanto teleskopiska sienas kārba.

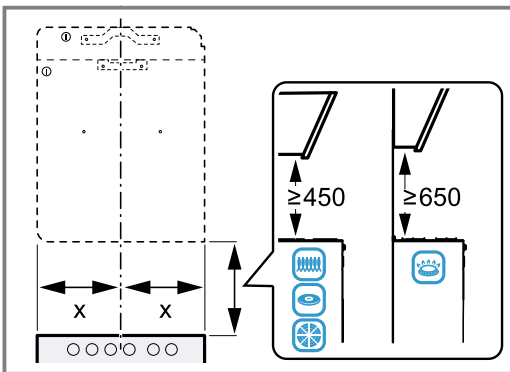
## 19.10 Montāža

### Sienas pārbaude

1. Pārbaudiet, vai siena ir horizontāla, un tās nestspēja ir pietiekama.  
Maksimālais ierīces svars ir 20 kg.
2. Urbumu dziļumam jāatbilst skrūvju garumam.
3. Izmantojiet komplektācijā iekļautās skrūves un dībeļus.  
Komplektācijā iekļautās skrūves un dībeļi ir piemēroti masīvām mūra sienām. Citām konstrukcijām, piemēram, ģipškartona plāksnēm, gāzbetonam, keramikas blokiem, izmantojiet atbilstošus stiprinājumus.
4. Ierīces montāžai jāizmanto pietiekami stabils, telpas apstākļiem un ierīces sveram atbilstīgs stiprinājuma materiāls.
5. Pārbaudiet, vai izgriezuma zonā nav citu ierīču kabeļu.

### Sienas sagatavošana

1. Ievērojiet norādījumus attiecībā uz iebūvēšanu.  
→ *Lappuse 53*
2. Pārlicinieties, vai urbumu tuvumā neatrodas elektrības vadi, gāzes vai ūdens caurules.
3. Aplūojiet sildvirsmu, lai nepieļautu tās bojājumus.
4. Nosakiet tvaika nosūcēja novietojumu un uz sienas viegli iezīmējiet iekārtas apakšmalu.  
– Nosakiet viduspunktu pret sildvirsmu.  
– Ievērojiet drošības attālumu no sildvirsmas.  
Tvaika nosūcēju ir ieteicams piestiprināt tā, lai stikla aizsega apakšmala ir vienā līmenī ar blakus esošā sienas skapīša apakšmalu.
5. Lai uzstādīt būtu vienkāršāk, iepakojuma daļu, ko izmanto kā šablonu, pielieciet un nostipriniet pie iepriekš atzīmētās līnijas.

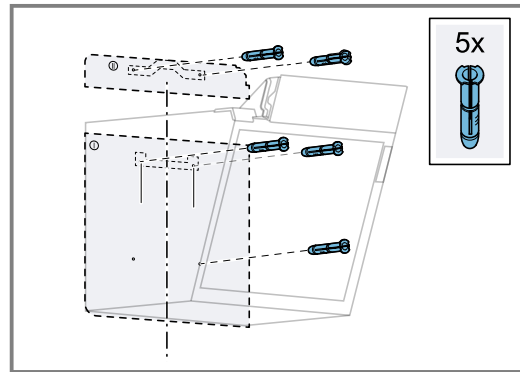


6. Atzīmējiet stiprinājuma skrūvju pozīcijas.
7. Stiprinājuma skrūves pozīciju ir ieteicams atzīmēt labajā pusē.
8. Lai uzstādītu ar izvada apdares paneli, nogrieziet šablonu pa norādīto līniju.
9. Nogriezto daļu pielieciet vajadzīgajā pozīcijā.

Ievērojiet izvada apdares paneļa kopējo garumu.

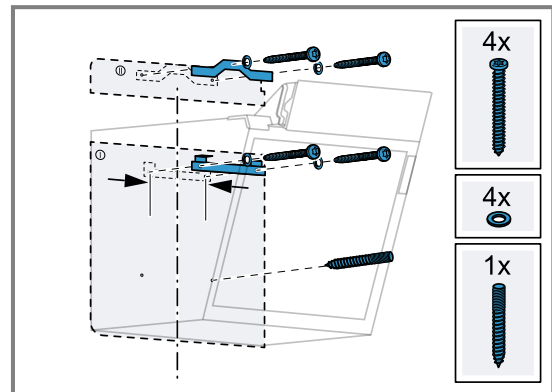
10. Urbumu dziļumam jāatbilst skrūvju garumam.

11. Pilnībā iedzeniet dībeļus.



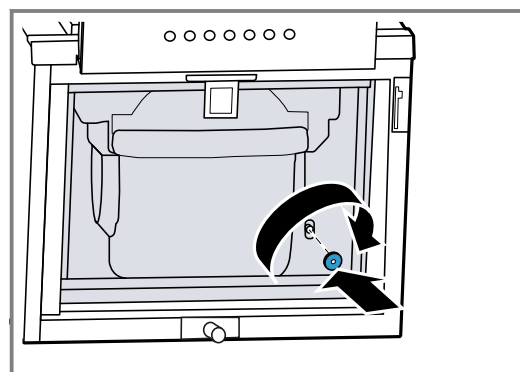
### Ierīces uzkares uzstādīšana

1. Pieskrūvējiet gaisa izvada apdares turētājleņķus.
2. Tvaika nosūcēja stiprinājumu līmeņojiet un pieskrūvējiet ar roku.
3. Stiprinājumu ar līmeņrādi līmeņojiet horizontāli un pieskrūvējiet.

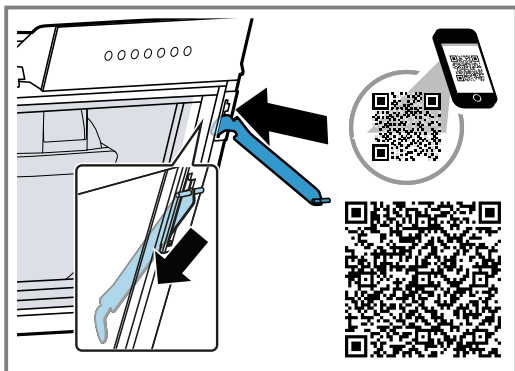


### Ierīces uzstādīšana

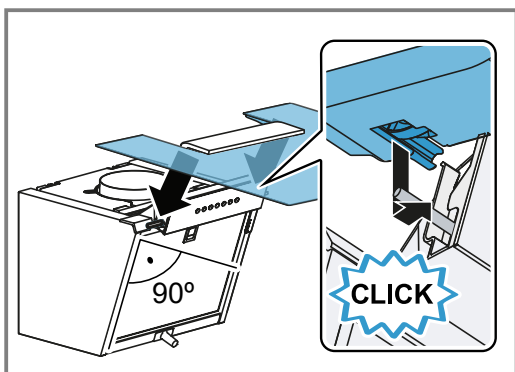
1. Izņemiet tauku filtrus.  
Nesalieciet tauku filtrus, lai tos nesabojātu.
2. Uzlieciet ierīci.
3. Rievotos uzgriežņus uzskrūvējiet uz stiprinājuma skrūves un pievelciet ar roku.



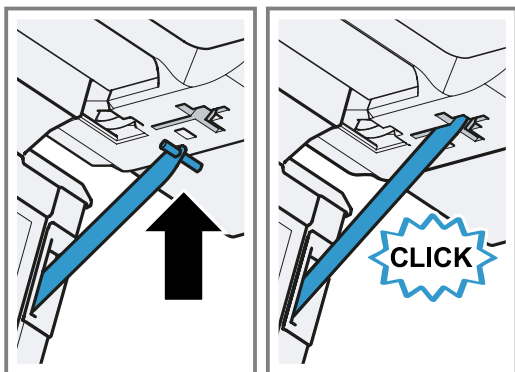
4. Plāksnes balstu ielieciet atvērumā un nolaidiet līdz atdurei.



5. Stikla plāksnei ir jābūt 90° leņķī pret iekārtu.  
6. Stikla plāksni ielieciet iekārtas atvērumā un nostipriniet.



7. Plāksnes balstu iebīdīet atvērumā blakus stikla plāksnei un nostipriniet.



8. Ielieciet tauku filtrus.  
9. Izveidojiet savienojumu ar elektrotīklu.

### Cauruļu sistēma

**Piezīme:** Ja izmantojat alumīnija cauruli, savienojuma vieta ir iepriekš jānogludina.

Iesakām cauruļu sistēmu veidot ar Ø 150 mm gaisa novadīšanas cauruli.

Ja sistēmas cauruļu diametrs ir mazāks par 150 mm, izmantojiet pārejas īscauruli, ko var iegādāties atsevišķi.

### Gaisa izvades savienojuma izveide (Ø 150 mm gaisa izvades caurule)

1. Piestipriniet gaisa izvades cauruli pie gaisa īscaurules.
2. Izveidojiet savienojumu ar gaisa izvades atveri.
3. Noblīvējiet savienojuma vietas.

### Gaisa izvada apdares montāža

#### ⚠ BRĪDINĀJUMS – Traumu risks!

Ierīces iekšpusē esošajām daļām var būt asas malas.

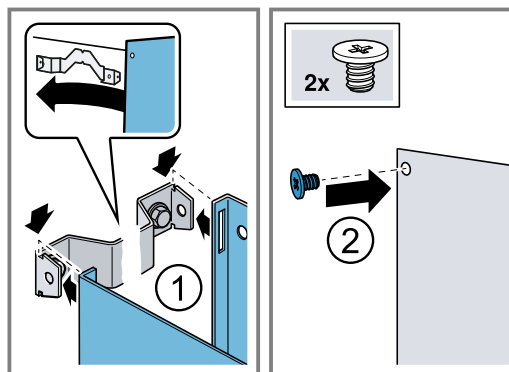
- Lietojiet aizsargcimdus.

#### ⚠ BRĪDINĀJUMS – Elektrotrieciena risks!

Ierīces iekšpusē uzstādītās daļas, kuru malas ir asas, var sabojāt savienojuma kabeli.

- Nelokiet un neiespīlējiet savienojuma kabeli.

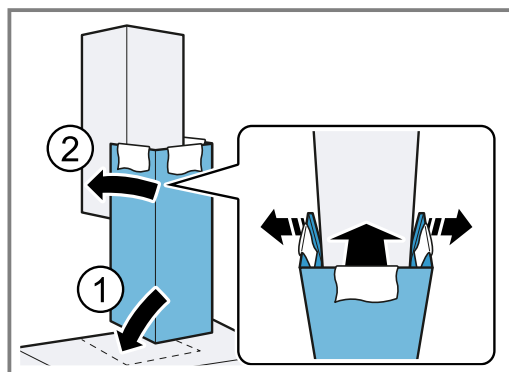
1. Lai atdalītu gaisa izvada apdares paneļus, noņemiet līmlenti vai izņemiet gaisa izvada apdares paneli no aizsargiepakojuma.
2. Noņemiet aizsargplēvi (ja tāda ir) no abiem gaisa izvada apdares paneļiem.
3. Pieskrūvējiet augšējo gaisa izvada apdares paneli ar 2 skrūvēm sānos pie leņķa balsteņiem.



4. **Piezīme:** Lai nepieļautu skrāpējumus, ārējā gaisa izvada apdares paneļa šķautnes aizsardzības nolūkā pārklājiet ar mikstu drānu.

Uzlieciet apakšējo apdares paneli uz ierīces un viegli pavelciet paneļus ārā vienu no otra. ①

5. Atlokiet apakšējo gaisa izvada apdares paneli pāri augšējam panelim. ②



6. Piesardzīgi noņemiet drānas.



## Thank you for buying a Bosch Home Appliance!

Register your new device on MyBosch now and profit directly from:

- **Expert tips & tricks for your appliance**
- **Warranty extension options**
- **Discounts for accessories & spare-parts**
- **Digital manual and all appliance data at hand**
- **Easy access to Bosch Home Appliances Service**

Free and easy registration – also on mobile phones:

[www.bosch-home.com/welcome](http://www.bosch-home.com/welcome)



## Looking for help? You'll find it here.

Expert advice for your Bosch home appliances, help with problems or a repair from Bosch experts.

Find out everything about the many ways Bosch can support you:

[www.bosch-home.com/service](http://www.bosch-home.com/service)

Contact data of all countries are listed in the attached service directory.

### **BSH Hausgeräte GmbH**

Carl-Wery-Straße 34

81739 München, GERMANY

[www.bosch-home.com](http://www.bosch-home.com)

A Bosch Company



**9001856486** (040305)

et, It, Iv