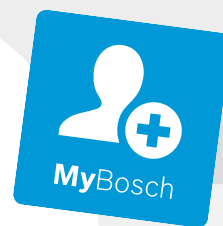




**Register** your  
new device on  
MyBosch now and  
get free benefits:  
[bosch-home.com/  
welcome](https://bosch-home.com/welcome)



# Õhupuhasti

DWK67FN60  
DWK67FN65

DWK87FN60  
DWK87FN65

DWK67FN60B

DWK87FN60B

DWK67FN20

Kasutusjuhend ja paigaldusjuhised

## Lisateavet leiade digitaalsest kasutusjuhendist.



## Sisukord

### KASUTUSJUHEND

1	Ohutus .....	2
2	Varalise kahju vältimine.....	4
3	Keskkonnakaitse ja säästmine.....	5
4	Töörežiimid.....	5
5	Tutvumine.....	6
6	Enne esimest kasutamist .....	7
7	Põhimõtteline käsitlemine .....	7
8	Lisafunktsioonid Home Connect rakendus- es <sup>1</sup> .....	7
9	Home Connect .....	8
10	Õhupuhasti pliidiplaadipõhine juhtimine .....	9
11	Puhastamine ja hooldamine.....	9
12	Tõrgete kõrvaldamine.....	11
13	Jäätmekäitlus .....	12
14	Klienditeenindus .....	12
15	Tarvikud.....	12
16	Vastavusdeklaratsioon .....	13
17	Teave vaba ja avatud lähtekoodiga tarkvara kohta .....	13
18	Juhised testimise kohta.....	13
19	PAIGALDUSJUHEND .....	13
19.4	Ohutu paigaldamine.....	15

## 1 Ohutus

Järgige järgmisi ohutusjuhiseid.

### 1.1 Üldised juhised

- Lugege juhend hoolikalt läbi.
- Hoidke juhend ja tooteinfo alles hilisemaks kasutamiseks või järgmistele omanikele.

- Transpordikahjustuse korral ärge ühendage seadet vooluvõrku.

### 1.2 Sihtotstarbeline kasutamine

Turvaline kasutamine on tagatud ainult siis, kui paigaldamine toimub vastavalt paigaldusjuhendile. Paigaldatud seadme veatu töö eest vastutab paigaldaja.

Kasutage seadet ainult:

- keeduauru äratõmbamiseks.
- kodumajapidamises ja kodus keskkonnas suletud ruumides.
- kuni maksimaalse kõrguseni 4000 m merepinnast.

### 1.3 Kasutajate ringi piiramine

Üle 8-aastased lapsed ja piiratud füüsiliste, sensoorsete või mentaalsete võimetega või väheste teadmiste ja/või kogemustega inimesed võivad seadet kasutada tingimusel, et nende üle teostatakse järelevalvet või neile on selgitatud, kuidas seadet ohutult kasutada ning nad mõistavad seadmega seotud ohtusid.

Lapsed ei tohi seadmega mängida.

Lapsed ei tohi seadet puhastada ja hooldada, välja arvatud juhul, kui nad on vanemad kui 15-aastased ja nende üle teostatakse järelevalvet.

Hoidke alla 8-aastased lapsed seadmest ja ühendusjuhtmest eemal.

### 1.4 Ohutu kasutamine

#### HOIATUS – Tuleoht!

Filtritesse kogunenud rasvajäägid võivad süttida.

- ▶ Ärge kunagi laske seadmel töötada ilma rasvafiltriteta.
- ▶ Puhastage rasvafiltreid regulaarselt.
- ▶ Seadme all ei tohi töötada lahtise leegiga (nt flambeerida).
- ▶ Tahke kütusega (nt puit või süsi) köetava tulekolde kohale tohib seadet paigaldada vaid siis, kui on olemas kinnine ja mitte-

<sup>1</sup> Kasutatav olenevalt tarkvara versioonist. Lisateavet kasutatavuse kohta leiade veebisaidilt.

eemaldatav kate. Tekkida ei tohi sädemete lendumist.

Kuum õli ja rasv süttivad kiiresti.

- ▶ Ärge jätke kuuma õli ja rasva järelevalveta.
- ▶ Ärge kustutage põlevat õli ja rasva veega. Lülitage keeduala välja. Kustutage leegid ettevaatlikult kaane, kustutusteki või muu sarnase esemega.

Gaasipõletiga keedualad, millel ei ole keedunõud, tekitavad suurt kuumust. Nende kohale paigaldatud ventilaator võib kahjustada saada või põlema süttida.

- ▶ Asetage sisselülitatud gaasikeedualale alati keedunõu.

Kui üheaegselt on sisse lülitatud mitu gaasikeeduala, tekib suur kuumus. Nende kohale paigaldatud ventilaator võib kahjustada saada või põlema süttida.

- ▶ Sisselülitatud gaasikeedualale asetage alati keedunõu.
- ▶ Reguleerige välja kõrgeim ventileerimistaset.
- ▶ Kahte gaasikeeduala korraga ei tohi kunagi kõige suurema leegiga kasutada kauem kui 15 minutit. Kaks gaasikeeduala vastavad ühele suurele põletile.
- ▶ Suurt põletit võimsusega üle 5 kW, nt vokki ärge kasutage suurima leegiga kauem kui 15 minutit.

Filtritesse kogunenud rasvajäägid võivad süttida.

- ▶ Puhastage rasvafiltreid regulaarselt.

### ⚠ HOIATUS – Lämpumisoht!

Lapsed võivad pakkematerjalid üle pea tõmmata või end sinna sisse kerida ja lämbuda.

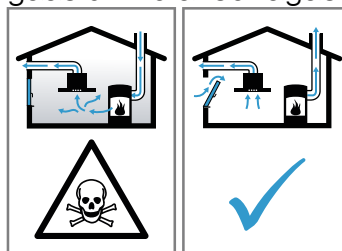
- ▶ Hoidke pakkematerjalid lastest eemal.
- ▶ Ärge laske lastel pakkematerjaliga mängida.

Lapsed võivad väikesi osi sisse hingata või alla neelata ning seetõttu lämbuda.

- ▶ Hoidke väikesed osad lastest eemal.
- ▶ Ärge laske lastel väikeste osadega mängida.

### ⚠ HOIATUS – Mürgistusoht!

Ruumi tagasi tungivad põlemisgaasid tekitavad mürgistusohu. Ruumi õhust sõltuvad küttekolded (nt gaasi-, õli-, puu- või söekütteil töötavad kütteseadmed, läbivoolukuumutid, kuuma vee seadmed) saavad põlemiseks vajalikku õhku ruumist, kus küttekolle asub, ja suunavad heitgaasid läbi väljalaskesüsteemi (nt lõõri) ruumist välja. Kombinatsioonis sisselülitatud õhupuhastiga tõmmatakse köögist ja kõrvalruumidest õhku välja. Kui piisaval hulgal värsket õhku juurde ei tule, tekib alarõhk. Lõõrist või väljatõmbekanalist tulevad mürgised gaasid imetakse tagasi eluruumidesse.



- ▶ Kui seade töötab äratõmberežimil ja samal ajal kasutatakse korstnaga küttekollet, tuleb hoolitseda selle eest, et ruumis oleks piisavalt värsket õhku.
- ▶ Ohutu kasutamine on võimalik vaid juhul, kui ruumis, kus asub küttekolle, ei tõuse alarõhk üle 4 Pa (0,04 mbar). See on võimalik siis, kui ruumi tuleb põlemiseks vajalikku õhku juurde uste, akende, seina ventilatsioonivõrkude või muude tehniliste lahenduste kaudu. Ventilatsioonivõrku iseennest ei taga veel piirväärtusest kinnipidamist.
- ▶ Küsige igal juhul nõu tuleohutusspetsialistilt, kes oskab hinnata maja ventilatsioonisüsteemi tervikuna ja soovib teile sobivat lahendust ventilatsiooniks.
- ▶ Kui seadet kasutatakse üksnes õhuringlusrežiimil, ei ole kasutamisel mingeid piiranguid.

Gaasipliidi kasutamisel eraldub paigaldusruumi soojust, niiskust ja põlemisjääke.

- ▶ Gaasipliidi kasutamisel lülitage sisse õhupuhasti.

### ⚠ HOIATUS – Põletusoht!

Kui seade töötab, lähevad selle ligipääsetavad ja katmata osad kuumaks.

- ▶ Ärge kunagi puudutage kuumi osi.
- ▶ Hoidke lapsed eemal.

Seade muutub töötades kuumaks.

- ▶ Enne puhastamist laske seadmel jahtuda.

### **⚠ HOIATUS – Vigastusoht!**

Seadme sisedetailid võivad olla teravate servadega.

▶ Puhastage seadme sisemust ettevaatlikult. Seadme peale asetatud esemed võivad alla kukkuda.

▶ Ärge asetage seadme peale esemeid. Elektriliste või mehaaniliste muudatuste tegemine on ohtlik ja võib kaasa tuua häireid seadme töös.

▶ Ärge tehke elektrilisi ega mehaanilisi muudatusi.

Filtrikate võib võnkuda.

▶ Avage filtrikate aeglaselt.

▶ Hoidke filtrikatet pärast avamist kinni seni, kuni see enam ei võngu.

▶ Sulgege filtrikate aeglaselt.

Hingede avamisel ja sulgemisel võite ennast vigastada.

▶ Ärge puudutage hingede liikuvaid osi.

LED-lampide tuli on väga ere ja võib kahjustada silmi (riskirühm 1).

▶ Sisselülitatud LED-lampide tuli ei tohi olla suunatud otse silma kauem kui 100 sekundit.

Asjatundmatult tehtud parandustööd on ohtlikud.

▶ Seadet tohivad parandada ainult kvalifitseeritud tehnikud.

▶ Kui seade on defektne, võtke ühendust hooldekeskusega.

→ "Klienditeenindus", Lk 12

### **⚠ HOIATUS – Oht: magnetism!**

Seade sisaldab püsिमagneteid. Need võivad mõjutada elektroonilisi implantaate, nt südamestimulaatoreid või insuliinipumpasid.

▶ Elektrooniliste implantaatidega isikud peavad hoiduma seadmest vähemalt 10 cm kaugusele.

### **⚠ HOIATUS – Elektrilöögi oht!**

Kahjustatud seade või kahjustatud võrgujuhe on ohtlikud.

▶ Ärge mitte kunagi käituge kahjustatud seadet.

▶ Ärge mitte kunagi tõmmake seadme vooluvõrgust eraldamiseks võrgujuhtmest. Tõmmake alati võrgujuhtme võrgupistikust.

▶ Kui seade või võrgupistik on kahjustatud, tõmmake kohe võrgujuhtme võrgupistik välja või lülitage elektrikilbis kaitse välja.

▶ Võtke ühendust hooldekeskusega.

→ Lk 12

Asjatundmatult tehtud parandustööd on ohtlikud.

▶ Seadet tohivad remontida ainult selleks koolitatud spetsialistid.

▶ Seadme remontimiseks tohib kasutada ainult originaalvaruosi.

▶ Kui selle seadme võrgujuhe saab kahjustada, tuleb see koolitatud spetsialistil asendada.

Sissetungiv niiskus võib tekitada elektrilöögi.

▶ Enne puhastamist tõmmake võrgupistik pistikupesast välja või lülitage elektrikilbis välja kaitsekorgid.

▶ Ärge kasutage seadme puhastamiseks aurpuhasteid või survepesureid.

Sisse tungiv niiskus võib tekitada elektrilöögi.

▶ Ärge kasutage märgi lappe.

### **⚠ HOIATUS – Plahvatusoht!**

Tugevalt söövitavad leeliselised või tugevalt happelised puhastusvahendid võivad koosmõjus alumiiniumesemetega tekitada nõudepesumasina pesukambris plahvatusi.

▶ Ärge kasutage tugevalt söövitavaid ega suure happesisaldusega puhastusvahendeid. Eelkõige ärge kasutage professionaalseks puhastuseks ette nähtud puhastusvahendeid alumiiniumdetailidel, nt õhupuhastite rasvafiltritrel.

## **2 Varalise kahju vältimine**

### **TÄHELEPANU!**

Kondensaat võib tekitada korrosioonikahjustusi.

▶ Lülitage seade toiduvalmistamisel alati sisse, et vältida kondensaadi teket.

Niiskuse tungimine juhtelementidesse võib tekitada kahjustusi.

▶ Juhtelemente ei tohi kunagi puhastada niiske lapiga.

Vale puhastamise tõttu saab pind kahjustada.

▶ Järgige puhastusjuhiseid.

▶ Ärge kasutage tugevatoimelisi ega küürivaid puhastusvahendeid.

▶ Roostevabast terasest pindu puhastage ainult lihvi suunas.

▶ Juhtelementide puhastamiseks ei tohi kasutada roostevaba terase puhastusvahendit.

Tagasi voolav kondensaatvesi võib seadet kahjustada.

▶ Kondensaadi tagasivoolu vältimiseks paigaldage heitõhutoru seadmest lähtudes 1° kaldega.

Disainielementide vale koormamise korral võivad need küljest murduda.

- ▶ Ärge tõmmake disainielementidest.
- ▶ Ärge asetage ega riputage disainielementide peale mingeid esemeid.

Maha tõmbamata kaitsekile tekitab pinnakahjustusi.

- ▶ Enne esmakordset kasutamist eemaldage kaitsekile seadme kõikide osade küljest. Lakitud pinnad on tundlikud.
- ▶ Järgige puhastusjuhiseid.  
→ "Seadme puhastamine", Lk 9
- ▶ Kaitske lakitud pindu kriimustuste eest.

## 3 Keskkonnakaitse ja säästmine

### 3.1 Pakendi käitlemine

Pakkematerjalid on keskkonnaohutud ja taaskasutatavad.

- ▶ Käideldge erinevaid komponente liikide järgi sorteeritult.

### 3.2 Energia säästmine

Kui järgite neid juhiseid, tarbib teie seade vähem voolu.

Valige keetmisel tekkiva auru jaoks sobiv ventileerimisaste.

- Madalam ventileerimisaste tähendab väiksemat energiakulu. Intensiivastet kasutage vaid vajaduse korral.

Auru intensiivse tekke korral valige õigeaegselt kõrgem ventileerimisaste.

- Lõhnad jaotuvad ruumis väiksemal määral.

Lülitage valgustus välja, kui seda ei ole enam vaja.

- Kui valgustus on välja lülitatud, ei tarvi see energiat.

Puhastage filtreid või vahetage filtrid toodud ajavahe-  
mike tagant välja, et suurendada ventileerimise töö-  
husust ja hoida ära põlengu oht.

- Filtrite tõhusus säilib.

Pange keedunõule kaas peale.

- Keetmisel tekib vähem auru ja kondensaati.

Lisafunktsioone kasutage vaid vajaduse korral.

- Lisafunktsioonide väljalülitamine vähendab energia-  
tarvet.

## 4 Töörežiimid

Seadet võite kasutada äratõmberežiimil või õhuringlus-  
režiimil.

### 4.1 Äratõmberežiim

Rasvafiltrid puhastavad sisseimetud õhu ja suunavad  
selle torusüsteemi kaudu ruumist välja.



Õhku ei tohi juhtida lõõri, kuhu suuna-  
takse gaasi või muid kütuseid põle-  
tavate seadmete heitgaas (see ei kehti  
ringleva õhuga seadmete suhtes).

- Heitõhu suunamiseks suitsu- või heit-  
gaasilõõri, mis ei ole kasutuses, on  
vaja pädeva tuleohutusspetsialisti lu-  
ba.
- Kui heitõhk suunatakse välja läbi  
välisseina, tuleks kasutada teles-  
koopтору.



Lõhnade sidumiseks õhuringlusrežiimil  
tuleb paigaldada lõhnafilter. Erinevaid  
võimalusi seadme kasutamiseks õhurin-  
glusrežiimil leiate meie kataloogist, nõu  
saate küsida ka müügiesindustest. Sel-  
leks vajalikud lisatarvikud saate müügi-  
esindustest, hooldekeskusest või e-  
poest.

→ "Tarvikud", Lk 12

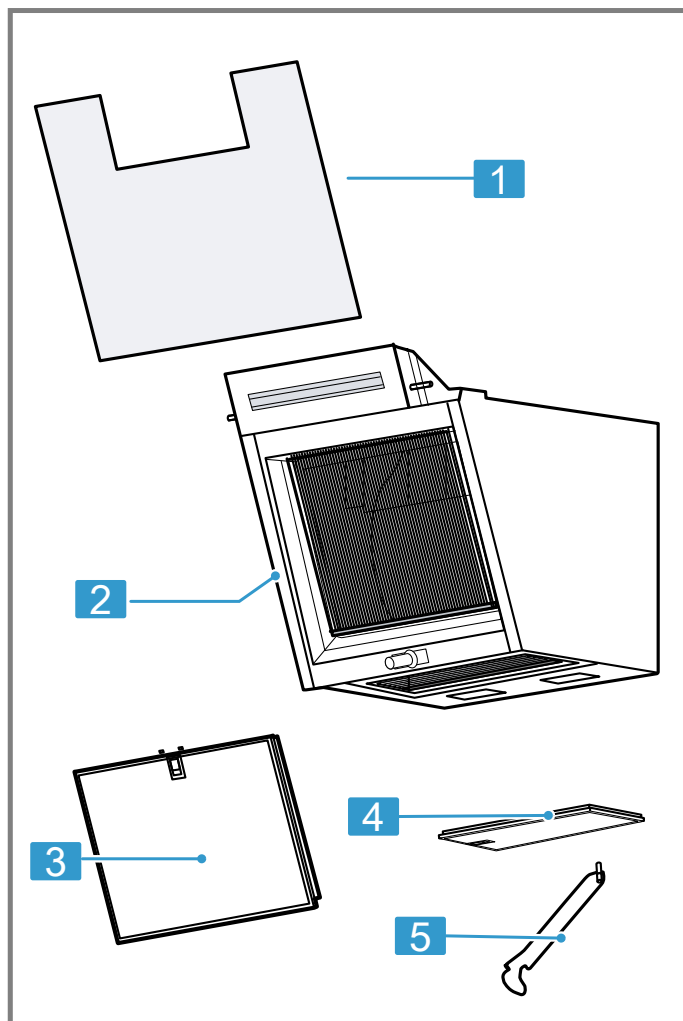
### 4.2 Õhuringlusrežiim

Rasvafiltrid ja lõhnafilter puhastavad sisseimetud õhu ja  
suunavad selle ruumi tagasi.

## 5 Tutvumine

### 5.1 Ülevaade

Siit leiate oma seadme komponentide ülevaate.



<b>1</b>	klaas
<b>2</b>	seade
<b>3</b>	eesmine rasvafilter
<b>4</b>	alumine rasvafilter
<b>5</b>	klaastugi

### 5.2 juhtpaneel

Juhtpaneeli abil saate seadistada kõiki seadme funktsioone ning saada teavet seadme käitusoleku kohta.



1

2

3



⏻	Seadme sisselülitamine või väljalülitamine
<b>1</b>	Ventileerimisastme 1 sisselülitamine
<b>2</b>	Ventileerimisastme 2 sisselülitamine
<b>3</b>	Ventileerimisastme 3 sisselülitamine

⬆️	Intensiivastme sisselülitamine
💡	Valgustuse sisselülitamine või väljalülitamine Heleduse seadistamine
📶	Home Connect

## 6 Enne esimest kasutamist

Teostage esmakordse kasutuselevõtu seadistused. Puhastage seade ja tarvikud.

### 6.1 Režiimi seadistamine


Seade on standardina seatud äratõmberežiimile.

**Märkus:** Õhuringlusrežiimis kasutamiseks vajate täiendavaid tarvikuid.

- ▶ Õhuringlusrežiimis kasutamiseks tuleb režiim välja reguleerida.  
→ "Filtri täitumine", Lk 7

## 7 Põhimõtteline käsitsemine

### 7.1 Seadme sisselülitamine

- ▶ Vajutage .
- ✓ Seade käivitub ventileerimisastmel 2.

### 7.2 Seadme väljalülitamine


- ▶ Vajutage .

### 7.3 Ventileerimisastme väljareguleerimine

- ▶ Vajutage 1, 2 või 3.

### 7.4 Intensiivastme sisselülitamine

Eriti tugeva lõhna või auru tekkimise korral võite kasutada intensiivastet.


- ▶ Intensiivastme sisselülitamiseks vajutage .
- ✓ Umbes 6 minuti pärast lülitub õhupuhassti automaatselt ventileerimisastmele 3.

### 7.5 Intensiivastme väljalülitamine

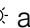
- ▶ Lülitage tagasi soovitud ventileerimisastmele.

### 7.6 Valgustuse sisselülitamine

Valgustust saate sisse ja välja lülitada õhupuhasstist sõltumatult.

- ▶ Vajutage .

### 7.7 Heleduse reguleerimine

- ▶ Hoidke  all seni, kuni soovitud heledus on välja reguleeritud.

## 8 Lisafunktsioonid Home Connect rakenduses <sup>1</sup>

Need funktsioonid leiata Home Connect rakendusest:

### 8.1 Nutikas juhtimine

Sobiva pliidiplaadiga ja Home Connect rakendusega edastatakse pidevalt andmeid, mida seade kasutab ventileerimisastme automaatseks seadistamiseks ja seadme automaatseks sisse- ja väljalülitamiseks.

### 8.2 Võimsusprofiil

Home Connect rakenduses on teil võimalus kohandada oma isiklikku võimsusprofiili. Valida saate optimeeritud müra või optimeeritud võimsusega profiili vahel.

### 8.3 Filtri täitumine

Täitumisenäitu saate olenevalt kasutatud filtrist seadistada Home Connect rakenduses.

### 8.4 Õhupuhassti pliidiplaadipõhine juhtimine

Seadme saate ühendada sobiva Home Connect-toega pliidiplaadiga ja sel moel juhtida seadme funktsioone pliidiplaadi kaudu.

### 8.5 Järelventileerimine

Õhupuhassti järelventileerimine eemaldab allesjäänud lõhnad ja see aitab lõhnafiltril pärast toiduvalmistamist kuivada.

### 8.6 Intervalliga toimuv ventileerimine

Köögi korrapäraseks õhutamiseks võite kasutada intervallventileerimist. Intervallventileerimisel lülitub õhupuhassti valitud astmel valitud ajaks sisse ja välja.

### 8.7 Voice Control

Õhupuhasstit saate juhtida hääljuhtimise kaudu nt Amazon Alexa abil.

### 8.8 Värvitemperatuuri seadistamine

Home Connect rakenduses saate seadistada tule värvitemperatuuri külmast kuni soojani.

<sup>1</sup> Kasutatav olenevalt tarkvara versioonist. Lisateavet kasutatavuse kohta leiata veebisaidilt.

## 9 Home Connect

Seda seadet saab ühendada võrku. Ühendage oma seade mobiilse lõppseadmega, et kasutada Home Connect rakenduse abil funktsioone, kohandada põhiseadistusi või jälgida hetkelist käitusolekut. Home Connect teenused ei ole igas riigis kasutatavad. Home Connect funktsiooni kasutatavus sõltub Home Connect teenuse kättesaadavusest teie riigis. Teavet selle kohta leiate aadressilt: [www.home-connect.com](http://www.home-connect.com).

Home Connect rakendus juhib teid läbi kogu sisselogimisprotsessi. Seadistamiseks järgige juhiseid Home Connect rakenduses.

**Nõuanne:** Järgige ka juhiseid Home Connect rakenduses.

### Märkused

- Järgige käesolevas kasutusjuhendis toodud ohutusjuhiseid ja tagage, et neid järgitakse ka siis, kui juhitte seadet Home Connect rakenduse abil.  
→ "Ohutus", Lk 2
- Käsitsemine seadmel on alati eelistatud. Sel ajal ei ole käitsemine Home Connect rakenduse kaudu võimalik.
- Võrku ühendatud ooterežiimis vajab seade max 2 W.

### 9.1 Home Connect rakenduse seadistamine

1. Installige Home Connect rakendus mobiiliseadmesse.
2. Käivitage Home Connect rakendus ja seadistage juurdepääs Home Connect jaoks.  
Home Connect rakendus juhib teid läbi kogu sisselogimisprotsessi.

### 9.2 Home Connecti seadistamine

#### Nõuded

- Seade on välja lülitatud.
  - Teil on nutitelefon või tahvelarvuti, mis on varustatud iOSi või Androidi operatsioonisüsteemi ajakohase versiooniga.
  - Home Connect rakendus on mobiilses lõppseadmes installeeritud.
  - Seadmel on paigalduskohas WLAN-koduvõrgu (Wi-Fi) vastuvõtt.
  - Nutitelefon ja seade on teie koduvõrgu WLAN-signaali leviulatuses.
1. Avage Home Connect rakendus ja skaneerige QR-kood.



2. Järgige Home Connect rakenduse juhiseid

### 9.3 Ühenduse lähtestamine

- ▶ Selleks et salvestatud ühendusi koduvõrguga ja Home Connect lähtestada, vajutage 2 korda pikalt.

### 9.4 Tarkvara värskendamine

Tarkvara värskendamise funktsiooniga värskendatakse teie seadme tarkvara, nt optimeerimine, vigade kõrvaldamine, ohutuse seisukohalt olulised värskendused ja lisafunktsioonid ning teenused.

Eelduseks on, et olete registreeritud Home Connect kasutaja, olete rakenduse installeerinud oma mobiiliseadmesse ja olete ühendatud Home Connect serveriga.

Kui saadaval on tarkvara värskendus, teavitatakse teid sellest Home Connect rakenduse kaudu, ning te saate värskenduse rakenduse kaudu käivitada. Pärast edukat allalaadimist saate värskenduse Home Connect rakenduse kaudu käivitada, kui olete oma WLAN-koduvõrgus (WiFi). Pärast edukat installeerimist teavitatakse teid Home Connect rakenduse kaudu.

#### Märkused

- Tarkvaravärskendus koosneb kahest sammust.
  - Esimeseks sammuks on allalaadimine.
  - Teiseks sammuks on installeerimine teie seadmesse.
- Allalaadimise ajal saate pliidiplaati edasi kasutada. Olenevalt isiklikest seadistustest rakenduses saab tarkvara värskenduse alla laadida ka automaatselt.
- Installeerimine võib kesta mõne minuti. Installeerimise ajal ei saa te seadet kasutada.
- Turvalisuse seisukohalt vajalikud värskendused soovitame installeerida võimalikult kiiresti.

### 9.5 Kaugdiagnostika

Klienditeenindus saab kaugdiagnostika abil ligi pääseda teie seadmele, kui te pöördate vastava sooviga klienditeeninduse poole, teie seade on Home Connect serveriga ühendatud ning kaugdiagnostika on riigis, kus te seadet kasutate, saadaval.

**Nõuanne:** Lisateabe ning juhiste saamiseks kaugdiagnostika saadavuse kohta teie riigis leiate teie riigi veebilehelt alast Teenindus/Support: [www.home-connect.com](http://www.home-connect.com).

### 9.6 Andmekaitse

Järgige andmekaitse juhiseid.

Teie seadme esmakordsel ühendamisel internetiga ühendatud koduvõrku edastab teie seade Home Connect serverile järgmised andmete kategooriad (esmaregistreerimine):

- Ühene seadme ID (koosneb seadmevõtmetest ning paigaldatud Wi-Fi sidemooduli MAC-aadressist).
- Wi-Fi sidemooduli turvasertifikaat (ühenduse infotehnoloogiliseks kaitsmiseks).
- Teie kodumasinaga aktuaalne tarkvaraversioon ja riistvaraversioon.
- Võimaliku eelnenud tehaseseadistustele lähtestamise olek.



See registreerimine valmistab kasutamiseks ette Home Connect funktsionaalsused ja on vajalik alles sellel ajahetkel, mil te soovite Home Connect funktsionaalsusi esmakordselt kasutada.

**Märkus:** Arvestage, et Home Connect funktsionaalsused on kasutatavad ainult koos Home Connect rakendusega. Teavet andmekaitse kohta saab avada Home Connect rakenduses.

## 10 Õhupuhasti pliidiplaadipõhine juhtimine

Seadme saate ühendada sobiva pliidiplaadiga ja sel moel seadme funktsioone pliidiplaadi kaudu. Kui pliidiplaat ja õhupuhasti on Home Connect-toega, ühendage seadmed Home Connect rakenduses. Selleks ühendage seadmed Home Connect abil ja järgige rakenduses kuvatavaid juhiseid.

### Märkused

- Järgige seadme kasutusjuhendis toodud ohutusjuhiseid ja tagage, et neid järgitakse ka siis, kui kasutate seadet pliidiplaadipõhise juhtimisega.
- Alati tuleks eelistada käsitsemist seadme enda kaudu. Sel ajal ei saa õhupuhastit käsitseda pliidiplaadipõhiselt.
- Ühendust õhupuhastiga saate luua ainult Home Connect rakenduse kaudu. Teisi ühendusmooduseid enam ei toetata.

## 11 Puhastamine ja hooldamine

Selleks, et teie seade jääks pikaks ajaks töökorda, puhastage ja hooldage seda hoolikalt.

### 11.1 Puhastusvahendid

Sobivad puhastusvahendid leiate müügiesindusest või veebipoest.

#### ⚠ HOIATUS – Elektrilöögi oht!

Sissetungiv niiskus võib tekitada elektrilöögi.

- ▶ Enne puhastamist tõmmake võrgupistik pistikupesast välja või lülitage elektrikilbis välja kaitsekorgid.
- ▶ Ärge kasutage seadme puhastamiseks aurpuhasteid või survepesureid.

#### ⚠ HOIATUS – Põletusohu!

Seade muutub töötades kuumaks.

- ▶ Enne puhastamist laske seadmel jahtuda.

#### TÄHELEPANU!

Ebasobivad puhastusvahendid võivad kahjustada seadme pindu.

- ▶ Ärge kasutage tugevatoimelisi ega küürivaid puhastusvahendeid.
- ▶ Ärge kasutage suure alkoholisisaldusega puhastusvahendeid.
- ▶ Ärge kasutage kõvasid küürimispatju või küürivaid käsnu.
- ▶ Klaasipuhastusvahendeid, klaasist kaabitsat või roostevabase terase puhastamiseks ettenähtud vahendeid kasutage vaid siis, kui neid on kasutusjuhendis vastava osa puhastamiseks soovitatud.
- ▶ Uued puhastuslapid loputage enne kasutamist hoolikalt läbi.

### 11.2 Seadme puhastamine

Puhastage seadet vastavalt juhistele, et vältida seadme osade või seadme pinna kahjustamist vale puhastamise või ebasobivate puhastusvahendite kasutamise tagajärjel.

#### ⚠ HOIATUS – Plahvatusoht!

Tugevalt söövitavad leeliselised või tugevalt happelised puhastusvahendid võivad koosmõjus alumiiniumesemetega tekitada nõudepesumasina pesukambris plahvatusi.

- ▶ Ärge kasutage tugevalt söövitavaid ega suure happesisaldusega puhastusvahendeid. Eelkõige ärge kasutage professionaalseks puhastuseks ette nähtud puhastusvahendeid alumiiniumdetailidel, nt õhupuhastite rasvafiltritl.

#### ⚠ HOIATUS – Elektrilöögi oht!

Sissetungiv niiskus võib tekitada elektrilöögi.

- ▶ Enne puhastamist tõmmake võrgupistik pistikupesast välja või lülitage elektrikilbis välja kaitsekorgid.
- ▶ Ärge kasutage seadme puhastamiseks aurpuhasteid või survepesureid.

#### ⚠ HOIATUS – Põletusohu!

Seade muutub töötades kuumaks.

- ▶ Enne puhastamist laske seadmel jahtuda.

#### ⚠ HOIATUS – Vigastusohu!

Seadme sisedetailid võivad olla teravate servadega.

- ▶ Puhastage seadme sisemust ettevaatlikult. Vigastuste oht suureneb, kui puhastamise ajal juhib seadet Home Connect rakenduse kaudu mõni teine isik.
  - ▶ Enne puhastamist ühendage seade Home Connect rakenduse küljest lahti.  
→ "Ühenduse lähtestamine", Lk 8
1. Järgige puhastusvahendite kohta esitatud teavet.  
→ "Puhastusvahendid", Lk 9
  2. Olenevalt pinnast puhastage järgmiselt:
    - Roostevabast terasest pinda puhastage käsna ja kuuma nõudepesuvahendilahusega lihvi suunas.
    - Värvitud pindu puhastage käsna ja kuuma nõudepesuvahendilahusega.
    - Alumiiniumpindu puhastage klaasipesuvahendi ja pehme lapiga.
    - Plastpindu puhastage klaasipesuvahendi ja pehme lapiga.

## et Puhastamine ja hooldamine

- Klaasindu puhastage klaasipesuvahendi ja pehme lapiga.
3. Kuivatage pehme lapiga.
  4. Roostevabast terasest pindade puhul kandke roostevaba terase puhastusvahend pehme lapiga õhukese kihina pinnale.  
Roostevabast terasest pindade puhastamiseks sobivad vahendid leiate müügiesindusest või veebipoest.

### 11.3 Juhtelementide ja tulede puhastamine

#### ⚠ HOIATUS – Elektrilöögi oht!

Sisse tungiv niiskus võib tekitada elektrilöögi.

- ▶ Ärge kasutage märgi lappe.

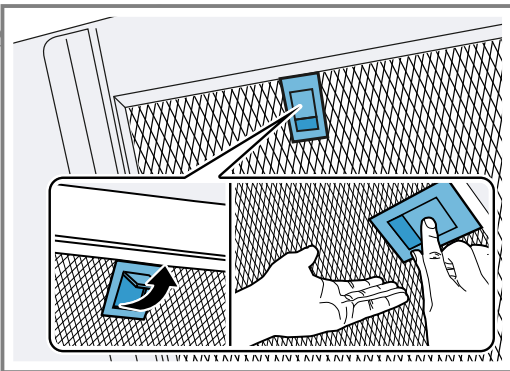
1. Järgige puhastusvahendite kohta esitatud teavet.  
→ "Puhastusvahendid", Lk 9
2. Puhastage niiske käsna ja kuuma nõudepesuvahendilahusega.
3. Kuivatage pehme lapiga.

### 11.4 Magnethoidiku puhastamine

1. Järgige puhastusvahendite kohta esitatud teavet.  
→ "Puhastusvahendid", Lk 9
2. Puhastage niiske käsna ja kuuma nõudepesuvahendilahusega.
3. Kuivatage pehme lapiga.

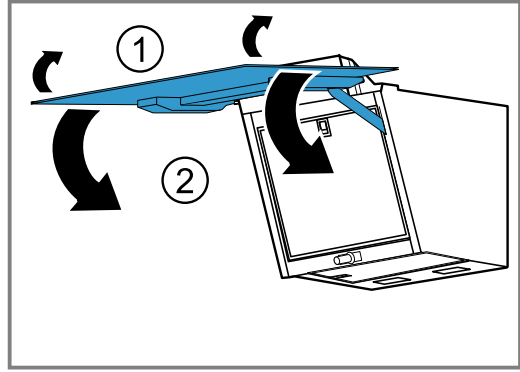
### 11.5 Rasvafiltrite mahavõtmine

1. Avage klaas kahe käega täielikult, kuni klaastugi kohale fikseerub.
2. **TÄHELEPANU!**  
Allakukkuvad rasvafiltrid võivad all olevat pliidiplaat kahjustada.  
▶ Toetage rasvafiltrit ühe käega alt.  
Avage rasvafiltri sulgur ja keerake rasvafilter alla.



3. Võtke rasvafiltrid hoidikutest välja.  
Rasva mahatilkumise vältimiseks hoidke rasvafiltrit rõhtsalt.

4. Kergitage klaasi kahe käega veidi ja sulgege täielikult.



### 11.6 Rasvafiltrite puhastamine käsitsi

Rasvafiltrid filtreerivad köögiaurudest välja rasva. Selleks et lõhnade eemaldamine ja rasva filtreerimine oleks tõhus, tuleb rasvafiltrit regulaarselt puhastada. Soovitame rasvafiltreid puhastada iga 2 kuu tagant.

#### ⚠ HOIATUS – Tuleoht!

Filtritesse kogunenud rasvajäägid võivad süttida.

- ▶ Puhastage rasvafiltreid regulaarselt.

**Nõue:** Rasvafiltrid on eemaldatud.  
→ "Rasvafiltrite mahavõtmine", Lk 10

1. Järgige puhastusvahendite kohta esitatud teavet.  
→ "Puhastusvahendid", Lk 9
2. Leotage rasvafiltreid kuumas nõudepesuvahendilahuses.  
Tugevalt kinnikleepunud mustuse eemaldamiseks võite kasutada spetsiaalset rasvalahustit. Sobivad rasva lahustavad vahendid leiate müügiesindusest või veebipoest.
3. Puhastage rasvafiltrid harjaga.
4. Loputage rasvafiltreid korralikult.
5. Laske rasvafiltrit kuivaks tilkuda.

### 11.7 Rasvafiltrite pesemine nõudepesumasinas

Rasvafiltrid filtreerivad köögiaurudest välja rasva. Selleks et lõhnade eemaldamine ja rasva filtreerimine oleks tõhus, tuleb rasvafiltrit regulaarselt puhastada. Soovitame rasvafiltreid puhastada iga 2 kuu tagant.

#### ⚠ HOIATUS – Tuleoht!

Filtritesse kogunenud rasvajäägid võivad süttida.

- ▶ Puhastage rasvafiltreid regulaarselt.

#### **TÄHELEPANU!**

Nõudepesumasinas kokkusurumine võib rasvafiltreid kahjustada.

- ▶ Ärge suruge rasvafiltreid kokku.

**Märkus:** Nõudepesumasinas pesemise korral võib rasvafiltrite värv veidi muutuda. Värvimuutused ei mõjuta metallist rasvafiltrite funktsiooni.

**Nõue:** Rasvafiltrid on eemaldatud.  
→ "Rasvafiltrite mahavõtmine", Lk 10

1. Järgige puhastusvahendite kohta esitatud teavet.  
→ "Puhastusvahendid", Lk 9
2. Asetage rasvafiltrid nõudepesumasinasse.  
Ärge peske tugevasti määratud metallist rasvafiltreid koos nõudega.

Tugevalt kinnikleepunud mustuse eemaldamiseks võite kasutada spetsiaalset rasvalahustit. Sobivad rasva lahustavad vahendid leiab müügiesindusest või veebipoest.

3. Käivitage nõudepesumasin.  
Valige temperatuur kuni 70°C.
4. Laske rasvafiltritel kuivaks tilkuda.

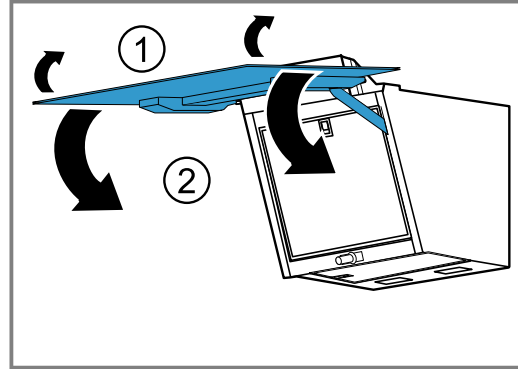
## 11.8 Rasvafiltrite paigaldamine

### TÄHELEPANU!

Allakukkuvad rasvafiltrid võivad all olevat pliidiplaati kahjustada.

- ▶ Toetage rasvafiltrit ühe käega alt.
1. Avage klaas kahe käega täielikult, kuni klaastugi kohale fikseerub.
  2. Asetage rasvafiltrid kohale.

3. Keerake rasvafiltrid üles ja laske sulguritel lukustuda.
4. Veenduge, et lukud fikseeruvad.
5. Kergitage klaasi kahe käega veidi ja sulgege täielikult.



## 12 Tõrgete kõrvaldamine

Väiksemaid tõrkeid oma seadmel saate ise kõrvaldada. Enne hooldekeskusesse pöördumist tutvuge tõrgete kõrvaldamise juhistega. Nii väldite asjatuid kulusid.

### ⚠ HOIATUS – Vigastusoh!

Asjatundmatult tehtud parandustööd on ohtlikud.

- ▶ Seadet tohivad parandada ainult kvalifitseeritud tehnikud.
- ▶ Kui seade on defektne, võtke ühendust hooldekeskusega.  
→ "Klienditeenindus", Lk 12

### ⚠ HOIATUS – Elektrilöögi oht!

Asjatundmatult tehtud parandustööd on ohtlikud.

- ▶ Seadet tohivad remontida ainult selleks koolitatud spetsialistid.
- ▶ Seadme remontimiseks tohib kasutada ainult originaalvaruosi.
- ▶ Kui selle seadme võrgujuhe saab kahjustada, tuleb see koolitatud spetsialistil asendada.

### 12.1 Talitlushäired

Rike	Põhjus ja tõrkeotsing
Seade ei tööta.	Võrgujuhtme pistik ei ole ühendatud pistikupesasse. ▶ Ühendage seade vooluvõrku. Elektrikilbi kaitse on rakendunud. ▶ Kontrollige elektrikilbis kaitset. Vooluvarustus on katkenud. ▶ Kontrollige kas toavalgustus või teised seadmed ruumis töötavad.
LED-valgustus ei tööta.	Võimalikud on erinevad põhjused. ▶ Defektseid LED-lampe tohib välja vahetada ainult tootja, volitatud hooldekeskus või asjaomase kvalifikatsiooniga spetsialist (elektripaigaldaja). ▶ Kutsuge → "Klienditeenindus", Lk 12.
Nuppude valgustus ei toimi.	Võimalikud on erinevad põhjused. ▶ Kutsuge → "Klienditeenindus", Lk 12.
Home Connect ei tööta nõuetekohaselt.	Võimalikud on erinevad põhjused. ▶ Liikuge <a href="http://www.home-connect.com">www.home-connect.com</a> peale.
Õhupuhasti pliidiplaadipõhine juhtimine ei toimi nõuetekohaselt.	Vajalikuks võib osutuda seadistuste muutmine. ▶ Lugege pliidiplaadi kasutusjuhendit. ▶ Liikuge <a href="http://www.home-connect.com">www.home-connect.com</a> peale.

Rike	Põhjus ja tõrkeotsing
Seade ei reageeri.	Vajalik võib olla uus käivitamine. <ul style="list-style-type: none"> <li>▶ Vajutage vähemalt 10 sekundit ☹ ja ☼.</li> <li>✓ Kõik nupud vilguvad.</li> <li>✓ Toimub uus käivitamine.</li> </ul>
Uus käivitamine ei toimi.	Võimalikud on erinevad põhjused. <ol style="list-style-type: none"> <li>1. Lahutage seade vooluvõrgust. <ul style="list-style-type: none"> <li>- Tõmmake pistik välja või lülitage elektrikilbis kaitse välja.</li> </ul> </li> <li>2. 2 minuti pärast ühendage seade taas vooluvõrguga.</li> </ol> <ul style="list-style-type: none"> <li>✓ Võib võtta mõne minuti, kuni kõik funktsioonid on uuesti kasutatavad.</li> </ul>
Esinevad üldised funktsioonihäired.	Vajalik võib olla tarkvaravärskendus. <ul style="list-style-type: none"> <li>▶ Viige läbi tarkvaravärskendus. → "Tarkvara värskendamine", Lk 8</li> </ul>

## 13 Jäätmekäitlus

### 13.1 Kasutatud seadme jäätmekäitlus

Keskkonnasäästliku jäätmekäitlusega saab väärtuslikke tooraineid taaskasutada.

1. Tõmmake võrgujuhtme võrgupistik välja.
2. Lõigake võrgujuhe läbi.
3. Suunake seade keskkonnasäästlikku jäätmekäitlusesse.  
Teavet nõuetekohaste jäätmekäitlusviiside kohta saate oma müügiesindajalt ning oma valla- või linnavalitsusest.



Käesolev seade on märgistatud vastavalt direktiivile 2012/19/EL elektri- ja elektroonikaseadmete jäätmete kohta. Direktiiv sätestab elektri- ja elektroonikaseadmete jäätmete tagastamise ja ringlussevõtu raamtingimused Euroopa Liidus.

## 14 Klienditeenindus

Talitluse seisukohalt olulisi ökodisaini määrusele vastavaid originaalvaruosi saate tellida meie hooldekeskusest vähemalt 10 aasta jooksul alates seadme turulaskmisest Euroopa Majanduspiirkonnas.

**Märkus:** Klienditeeninduse kasutamine on tootja garantiitingimuste raames tasuta.

Üksikasjalikku teavet garantiiaja ja -tingimuste kohta oma riigis saate meie hooldekeskusest, oma müügiesindajalt või meie veebilehelt.

Kui võtate ühendust klienditeenindusega, vajate oma seadme tootenumbrit (E-Nr) ja tootmisnumbrit (FD) ja järjekorranumbrit (Z-Nr).

Klienditeeninduse kontaktandmed leiате lisatud klienditeeninduste loendist või meie veebilehelt.

### 14.1 Tootenumber (E-Nr), tootmisnumber (FD) ja järjekorranumber (Z-Nr)

Tootenumbri (E-Nr) ja tootmisnumbrit (FD) ja järjekorranumbri (Z-Nr) leiате seadme tüübisildilt.

Andmesilt asub olenevalt mudelist:

- seadme siseruumis (selleks eemaldage rasvafiltrid).
- seadme ülaküljel.

Oma seadme andmete ja klienditeeninduse telefoninumbri kiireks leidmiseks võiksite need andmed üles märkida.

## 15 Tarvikud

Tarvikuid saate osta müügiesindustest või veebipoest. Kasutage ainult originaaltarvikuid, kuna vaid need on seadmega täpselt kohandatud.

Tarvikud on seadmepõhised. Ostu sooritades tehke alati teatavaks oma seadme täpne tähistus (E-nr).

→ Lk 12

Oma seadme jaoks sobivad tarvikud leiате meie kataloogist, veebipoest või müügiesindustest.

www.bosch-home.com

Lisatarvikud	Tellimisnumber
Clean Air Plus Geruchsfilter – asendus	DWZ1KK1B6
Clean Air Plus õhuringluskomplekt	DWZ1KK1I6
Clean Air Plus õhuringluskomplekt – lõõrita	DWZ1KK1V6

## 16 Vastavusdeklaratsioon

Käesolevaga deklareerib BSH Hausgeräte GmbH, et seade, millel on Home Connect funktsioon, on kooskõlas direktiivi 2014/53/EU põhinõuete ja muude asjakohaste sätetega.

Põhjaliku RED vastavusdeklaratsiooni leiata veebisaidilt [www.bosch-home.com](http://www.bosch-home.com) oma seadme tootelehel täiendavate dokumentide alt.



2,4-GHz-riba (2400–2483,5 MHz): max 100 mW  
5-GHz-sagedusriba (5150–5350 MHz + 5470–5725 MHz): max 150 mW



BE	BG	CZ	DK	DE	EE	IE	EL	ES
FR	HR	IT	CY	LI	LV	LT	LU	HU
MT	NL	AT	PL	PT	RO	SI	SK	FI
SE	NO	CH	TR	IS	UK (NI)			

5 GHz WLAN (Wi-Fi): kasutamiseks ainult siseruumides.

AL	BA	MD	ME	MK	RS	UK	UA
----	----	----	----	----	----	----	----

5 GHz WLAN (Wi-Fi): kasutamiseks ainult siseruumides.

## 17 Teave vaba ja avatud lähtekoodiga tarkvara kohta

See toode sisaldab tarkvarakomponente, mis on autoriõiguste omanike poolt litsentseeritud vaba või avatud lähtekoodiga tarkvarana.

Vastav litsentsiteave on salvestatud kodumasinasse. Ligipääs vastavale litsentsiteabele on võimalik ka Home Connect rakenduse kaudu: „Profiil -> Õiguslikud juhised -> Litsentsiteave”.<sup>1</sup> Litsentsiteabe saate toote veebilehelt alla laadida. (Palun otsige toote veebilehel oma seadmemudelit ja täiendavaid dokumente.) Teise võimalusena saate vastava teabe tellida aadressilt [ossrequest@bshg.com](mailto:ossrequest@bshg.com) või BSH Hausgeräte GmbH, Carl-Wery-Str. 34, D-81739 München.

Lähtekood antakse kasutada selle tellimisel.

Palun saatke oma tellimus aadressil [ossrequest@bshg.com](mailto:ossrequest@bshg.com) või BSH Hausgeräte GmbH, Carl-Wery-Str. 34, D-81739 München.

Teema: „OSSREQUEST“

Tele tellimuse käsitlemise kulude eest esitatakse teile arve. See pakkumine kehtib kolm aastat alates ostu kuupäevast või vähemalt selle ajavahemiku kohta, mille jooksul me pakume vastavale seadmele tehnilist tuge ja varuosi.

## 18 Juhised testimise kohta

Juhised on koostatud selleks, et kergendada seadme testimist.

- Mõõdetud kooskõlas standardiga EN 61591.
- Seadet käitatakse tarneolekus.

- Esitatud omaduste kontrollimiseks kasutati klaaspaneeli vaheasendit.
- Veenduda tuleb, et filtrid mõõtmise ajal paigast ei nihku (kuna seadme asend võrreldes paigaldusasendiga muutub).

## 19 Paigaldusjuhend

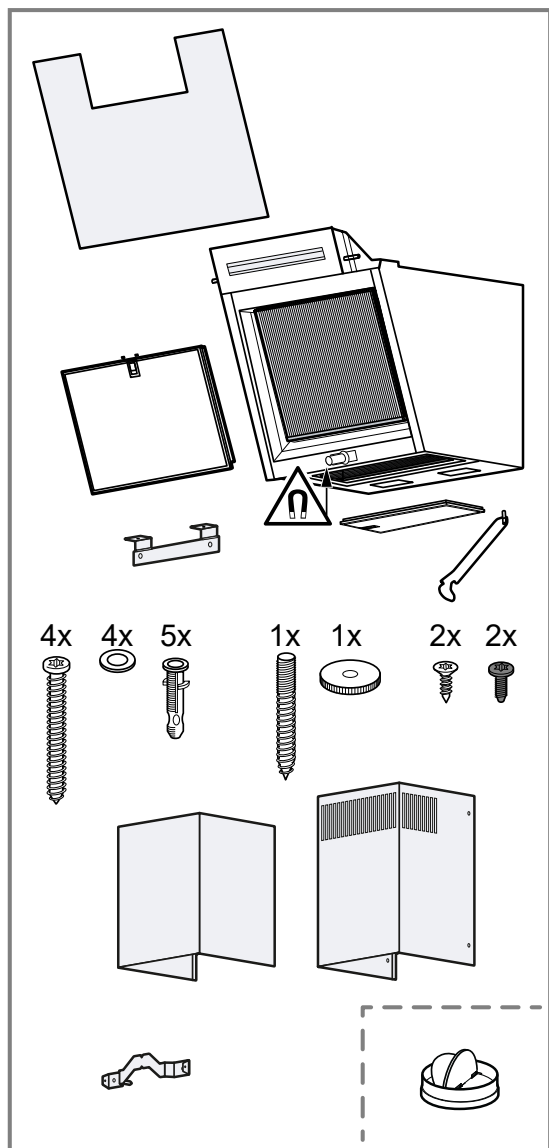
Seadme paigaldamisel juhinduge sellest infost.



<sup>1</sup> Olenevalt seadme varustusest

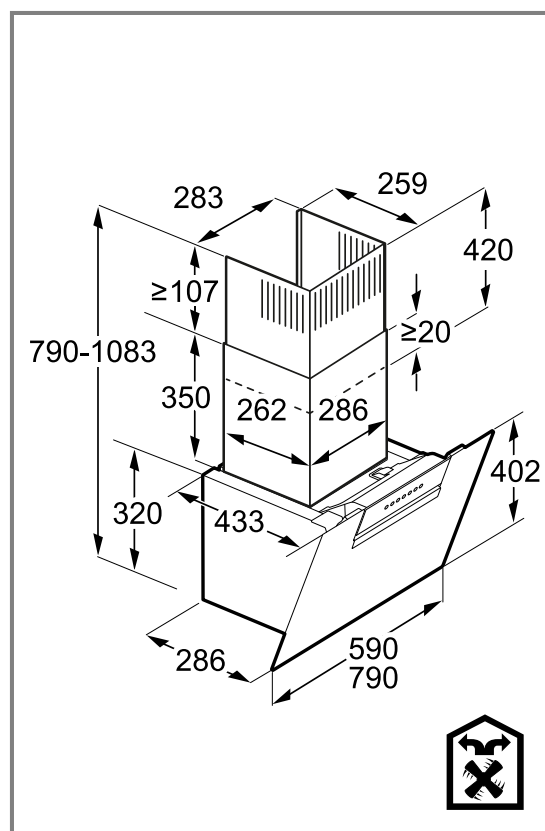
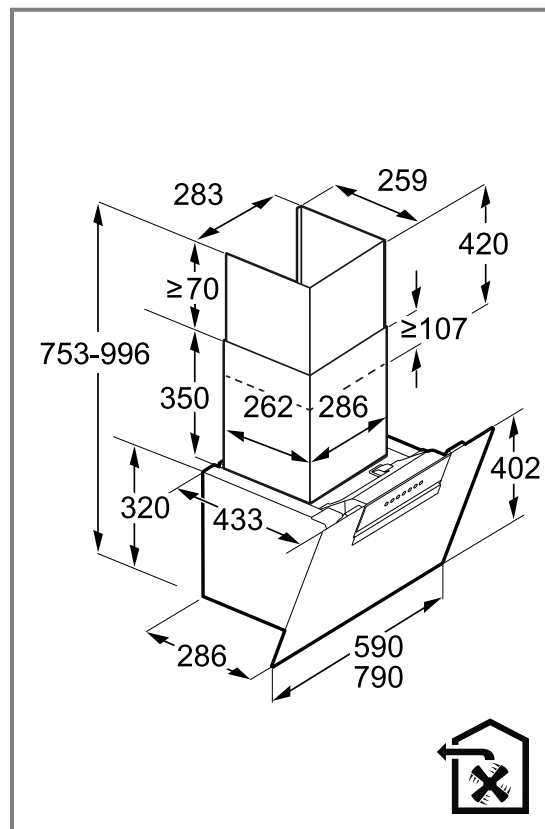
## 19.1 Tarnekomplekt

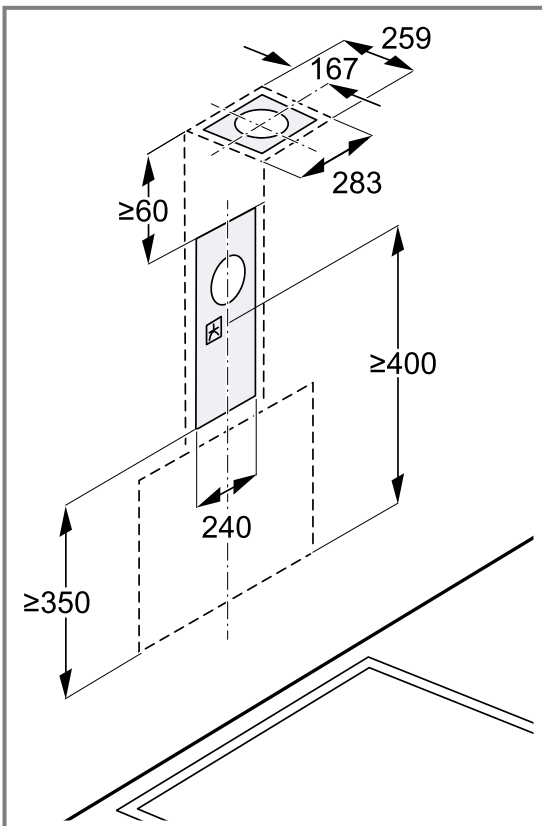
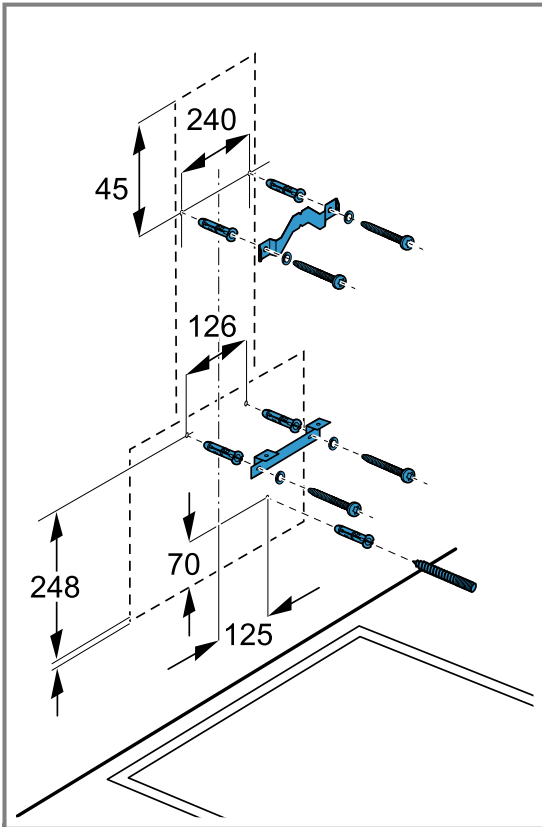
Kontrollige pärast lahtipakkimist kõiki osi transpordikahjustuste ja tarne kompleksuse suhtes.



## 19.2 Seadme mõõtmed

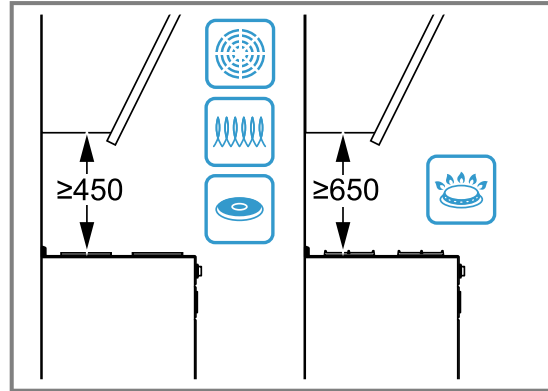
Siit leiate seadme mõõtmed.





### 19.3 Ette nähtud vahekaugused

Pidage kinni ohutuse tagamiseks ettenähtud vahekaugustest.

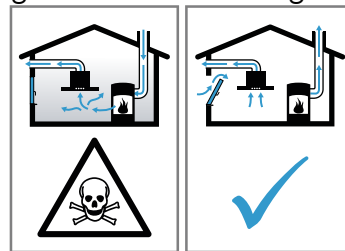


### ⚠️ 19.4 Ohutu paigaldamine

Seadme paigaldamisel järgige alltoodud ohutusjuhiseid.

#### ⚠️ HOIATUS – Mürgistusoht!

Ruumi tagasi tungivad põlemisgaasid tekitavad mürgistusohu. Ruumi õhust sõltuvad küttekolded (nt gaasi-, õli-, puu- või söeküttega töötavad kütteseadmed, läbivoolukuumutid, kuuma vee seadmed) saavad põlemiseks vajalikku õhku ruumist, kus küttekolle asub, ja suunavad heitgaasid läbi väljalaskesüsteemi (nt lõõri) ruumist välja. Kombinatsioonis sisselülitatud õhupuhastiga tõmmatakse köögist ja kõrvalruumidest õhku välja. Kui piisaval hulgal värsket õhku juurde ei tule, tekib alarõhk. Lõõrist või väljatõmbekanalist tulevad mürgised gaasid imetakse tagasi eluruumidesse.



- ▶ Kui seade töötab äratõmberežimil ja samal ajal kasutatakse korstnaga küttekollet, tuleb hoolitseda selle eest, et ruumis oleks piisavalt värsket õhku.
- ▶ Ohutu kasutamine on võimalik vaid juhul, kui ruumis, kus asub küttekolle, ei tõuse alarõhk üle 4 Pa (0,04 mbar). See on võimalik siis, kui ruumi tuleb põlemiseks vajalikku õhku juurde uste, akende, seina ventilatsioonivõrkude või muude tehniliste lahenduste kaudu. Ventilatsioonivõrkude iseenesest ei taga veel piirväärtusest kinnipidamist.

- ▶ Küsige igal juhul nõu tuleohutusspetsialistilt, kes oskab hinnata maja ventilatsioonisüsteemi tervikuna ja soovitab teile sobivat lahendust ventilatsiooniks.
- ▶ Kui seadet kasutatakse üksnes õhuringlusrežiimil, ei ole kasutamisel mingeid piiranguid.

Ruumi tagasi tungivad põlemisgaasid tekitavad mürgistusohu.

- ▶ Kui õhupuhasti paigaldatakse koos ruumiõhust sõltuva küttekoldega, peab õhupuhasti elektriühendusel olema sobiv kaitselüliti.

Ruumi tagasi tungivad põlemisgaasid tekitavad mürgistusohu.

- ▶ Ärge juhtige heitõhku töös olevasse suitsu- või gaasilõõri.
- ▶ Ärge juhtige heitõhku lõõri, mis on ette nähtud tulekolletega ruumide õhutamiseks.
- ▶ Heitõhu suunamiseks suitsu- või heitgaasilõõri, mis ei ole töös, on vaja pädeva tuleohutusspetsialisti luba.

### **⚠ HOIATUS – Lämpumisoht!**

Lapsed võivad pakkematerjalid üle pea tõmmata või end sinna sisse kerida ja lämbuda.

- ▶ Hoidke pakkematerjalid lastest eemal.
- ▶ Ärge laske lastel pakkematerjaliga mängida.

### **⚠ HOIATUS – Tuleoht!**

Rasvafiltrisse kogunenud rasvajäägid võivad süttida.

- ▶ Seadme läheduses ei tohi töötada lahtise leegiga (nt flambeerida).
- ▶ Tahke kütusega (nt puit või süsi) köetava tulekolde kohale tohib seadet paigaldada vaid siis, kui on olemas kinnine ja mittemaldatav kate. Tekkida ei tohi sädemete lendumist.
- ▶ Kuumuse kogunemise vältimiseks tuleb kinni pidada toodud vahekaugustest.
- ▶ Juhinduge pliitide kohta esitatud teabest. Kui pliidiplaadi paigaldusjuhistes on ette nähtud teistsugune vahemaa, siis lähtuge sellest. Kui gaasi- ja elektrilisi keeduvälju kasutatakse koos, kehtib suurim etteantud vahemaa.
- ▶ Seadet tohib paigaldada ainult ühe küljega otse vastu kõrget kappi, seinakappi või seinna. Kaugus kõrge kapist, seinakapist või seinast peab olema vähemalt 50 mm.

### **⚠ HOIATUS – Vigastusoht!**

Seadme sisedetailid võivad olla teravate servadega.

- ▶ Kandke kaitsekindaid.

Seade, mis ei ole nõuetekohaselt kinnitatud, võib alla kukkuda.

- ▶ Kõik kinnitusdetailid peavad olema kindlalt ja ohutult paigaldatud.

Klaasikildudest tingitud vigastuste oht

- ▶ Kaitske filtrikatet löökide eest.
- ▶ Ärge laske filtrikattel maha kukkuda.
- ▶ Paigaldamisel kandke kaitseprille.

Seade on raske.

- ▶ Seadme liigutamiseks läheb vaja 2 inimest.
- ▶ Kasutage vaid sobivaid abivahendeid.

Seade on raske.

- ▶ Seadet ei tohi paigaldada otse kipsplaadidesse ja teistesse kergmaterjalidesse.
- ▶ Nõuetekohaseks paigaldamiseks tuleb kasutada piisavalt stabiilset materjali, mis sobib ehitustehniliste tingimuste ja seadme kaaluga.

Elektriliste või mehaaniliste muudatuste tegemine on ohtlik ja võib kaasa tuua häireid seadme töös.

- ▶ Ärge tehke elektrilisi ega mehaanilisi muudatusi.

Filtrikate võib võnkuda.

- ▶ Avage filtrikate aeglaselt.
- ▶ Hoidke filtrikatet pärast avamist kinni seni, kuni see enam ei võngu.
- ▶ Sulgege filtrikate aeglaselt.

Hingede avamisel ja sulgemisel võite ennast vigastada.

- ▶ Ärge puudutage hingede liikuvaid osi.

### **⚠ HOIATUS – Elektrilöögi oht!**

Seadme sisemuses olevad teravad osad võivad ühenduskaablit vigastada.

- ▶ Veenduge, et ühendusjuhe ei ole keerdus ega millegi vahele kinni kiilunud.

Kahjustatud seade või kahjustatud võrgujuhe on ohtlikud.

- ▶ Ärge mitte kunagi käituge kahjustatud seadet.
- ▶ Ärge mitte kunagi tõmmake seadme vooluvõrgust eraldamiseks võrgujuhtmest. Tõmmake alati võrgujuhtme võrgupistikust.
- ▶ Kui seade või võrgupistik on kahjustatud, tõmmake kohe võrgujuhtme võrgupistik välja või lülitage elektrikilbis kaitse välja.
- ▶ Võtke ühendust hooldekeskusega. → Lk 12



Asjatundmatult tehtud parandustööd on ohtlikud.

- ▶ Seadet tohivad remontida ainult selleks koolitatud spetsialistid.
- ▶ Seadme remontimiseks tohib kasutada ainult originaalvaruosi.
- ▶ Kui selle seadme võrgujuhe saab kahjustada, tuleb see koolitatud spetsialistil asendada.

Asjatundmatud paigaldused on ohtlikud.

- ▶ Ühendage seade vooluvõrku ja käitage seda ainult vastavalt andmesildil olevatele andmetele.
- ▶ Ühendage seade vahelduvvooluvõrku ainult nõuetekohaselt paigaldatud maandusega varustatud pistikupessa.
- ▶ Maja elektripaigaldise maandussüsteem peab olema eeskirjadekohaselt paigaldatud.
- ▶ Ärge mitte kunagi toitke seadet välise lülitusseadise, nt programmkella või kaugjuhtimisseadme kaudu.
- ▶ Kui seade on paigaldatud, peab võrgujuhtme võrgupistik olema vabalt ligipääsetav. Kui vaba juurdepääs ei ole võimalik, tuleb vastavalt ülepingsekategooriale III ja kehtivatele eeskirjadele elektripaigaldises paigaldada kõikide pooluste lahusseade.
- ▶ Jälgige seadme paigaldamisel, et võrgujuhet ei kiiluta kinni ega kahjustata.

### **⚠ HOIATUS – Oht: magnetism!**

Seade sisaldab püsिमagnetid. Need võivad mõjutada elektroonilisi implantaate, nt südamestimulaatoreid või insuliinipumpasid.

- ▶ Elektrooniliste implantaatidega isikud peavad hoiduma seadmest vähemalt 10 cm kaugusele.

## **19.5 Üldised juhised**

Neid üldiseid juhiseid järgige paigaldamisel.

- Paigaldamisel tuleb järgida aktuaalselt kehtivaid ehituseeskirju ja kohalike elektri ning gaasiga varustajate eeskirju.
- Jääkõhu ärajuhtimisel tuleb järgida asutuste eeskirju ja õigusaktide sätteid, nt ehitusmääruses sätestatud nõudeid.
- Valige kergesti ligipääsetav paigalduskoht, et seadmele oleks vajaduse korral võimalik hõlpsalt juurde pääseda.
- Seadme pind on tundlik. Paigaldamisel vältige kahjustusi.

## **19.6 Juhised vooluvõrku ühendamiseks**

Seadme ohutuks ühendamiseks vooluvõrku järgige alltoodud ohutusjuhiseid.

### **⚠ HOIATUS – Elektrilöögi oht!**

Seadet peab olema igal ajal võimalik vooluvõrgust lahti ühendada. Seade on valmis vooluvõrku ühendamiseks ja seda tohib ühendada ainult nõuetekohaselt paigaldatud kaitsekontaktiga varustatud pistikupessa.

- ▶ Ühendusjuhtme pistikule peab pärast seadme paigaldamist olema vaba ligipääs.
- ▶ Kui see ei ole nii, tuleb elektriinstallatsioonis paigaldada kõikide pooluste lahusseade vastavalt ülepingsekategooriale III ja kehtivatele eeskirjadele.
- ▶ Elektriinstallatsioonitöid tohib teha ainult elektriala spetsialist. Seadmega seotud vooluringi soovitage paigaldada rikkevoolukaitselüliti (FI-lüliti).

Seadme sisemuses olevad teravad osad võivad ühenduskaablit vigastada.

- ▶ Veenduge, et ühendusjuhe ei ole keerdus ega millegi vahele kinni kiilunud.
  - Ühendusandmed leiate seadme sisemuses olevalt andmesildilt. → Lk 12
  - Ühenduskaabel on ca 1,30 m pikkune.
  - See seade on kooskõlas EÜ raadiohäireid käsitlevate eeskirjadega.
  - Seade vastab kaitseastmele 1 ja seadme ühendamisel tuleb kasutada kaitsejuhet.
  - Paigaldamise ajal ei tohi seade olla elektrivõrku ühendatud.
  - Veenduge, et paigaldamisel tagatakse puutekaitse.

## **19.7 Märkused paigaldamise kohta**

- Seade paigaldatakse köögiseinale.
- Täiendavate lisatarvikute paigaldamisel juhinduge asjaomasest paigaldusjuhendist.
- Õhupuha laius peab vastama vähemalt keeduvälja laiusele.
- Keetmisel tekkiva auru kinnipüüdmiseks paigaldage seade pliidiplaadi kohale tsentreeritult.

## **19.8 Märkused heitõhutoru kohta**

Tootja garantii ei laiene torudega seotud reklaamtsoonidele.

- Kasutage lühikest sirget heitõhutoru, mille läbimõõt on võimalikult suur.
- Pikad, karedad heitõhutorud, millel on palju põlvi või mille läbimõõt on väike, vähendavad imivõimsust ja suurendavad müra.
- Kasutage tulekindlast materjalist heitõhutoru.
- Kondensaadi tagasivoolu vältimiseks paigaldage heitõhutoru seadmest 1° kaldega.

## **19.9 Juhiseid äratõmberežiimi kohta**

Äratõmberežiimi kasutamise korral tuleb paigaldada tagasivooluklapp.

### **Märkused**

- Kui seadme tarnekomplektis tagasivooluklapp puudub, saab selle tellida müügiesindustest.
- Kui heitõhk suunatakse välja läbi välisseina, tuleks kasutada teleskoopitoru.

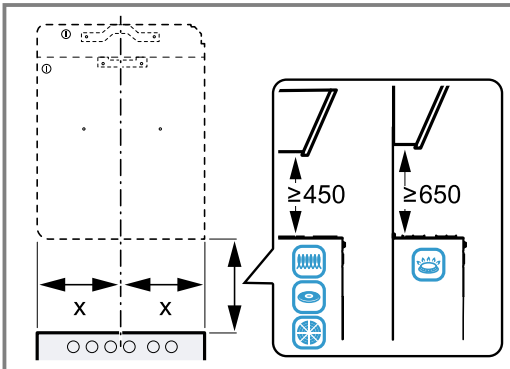
## 19.10 Paigaldamine

### Seina kontrollimine

1. Kontrollige, kas sein on ühetasane ja piisavalt stabiilne.  
Seadme maksimaalne kaal on 20 kg.
2. Puurige ette kruvi pikkusele vastavad augud.
3. Kasutage tarnekomplekti kuuluvaid kruve ja tüüblid.  
Kaasas olevad kruvid ja tüüblid sobivad massiivsele müüritisele. Muu konstruktsiooni puhul (kipsplaat, poorbetoon, Poroton-tellis) kasutage sobivaid kinnituspõhikuid.
4. Seadme nõuetekohaseks paigaldamiseks kasutage piisavalt stabiilset kinnitusmaterjali, mis sobib ehitustehniliste tingimuste ja seadme kaaluga.
5. Kontrollige, et väljalõike tegemise piirkonnas ei ole teiste seadmete juhtmeid.

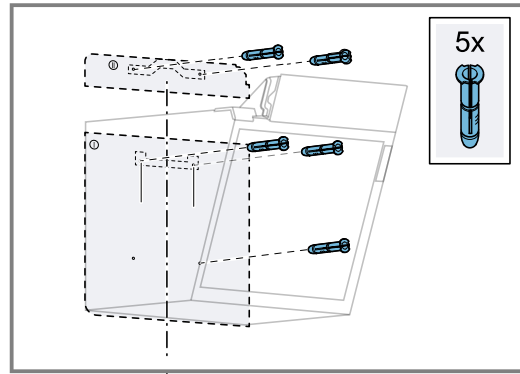
### Seina ettevalmistamine

1. Järgige paigaldusolukorra kohta antud juhiseid.  
→ Lk 17
2. Veenduge, et puuritavas piirkonnas ei leidu elektrijuhtmeid, gaasi- ega veetorusid.
3. Katke pliidiplaat kinni, et vältida kahjustusi.
4. Määrake kindlaks õhupuhasti asukoht ja märkige seadme alumise serva joon seinale.
  - Keskpunkti kindlaksmääramisel lähtuge pliidiplaadist.
  - Järgige ette nähtud vahekaugust pliidiplaadist.
 Soovitame kinnitada õhupuhasti nii, et klaasi alumine serv on kõrval asuva ülakapi ülaseravaga ühel joonel.
5. Lihtsamaks paigaldamiseks asetage pakendi see osa, mida kasutate šabloonina, eelnevalt mahamärkitud joonele ja fikseerige.



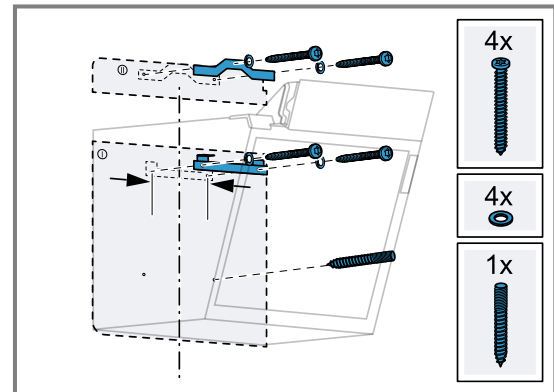
6. Markeerige kinnituskruvide asukohad.
7. Kaitsekruvi asukoht on soovitatav markeerida paremal küljel.
8. Lõõrikatte kasutamise korral tuleb šabloon ettenähtud lõikejoonel lahti lõigata.
9. Seadke mahalõigatud osa soovitud asendisse. Pidage silmas lõõrikatte kogupikkust.
10. Puurige ette kruvi pikkusele vastavad augud.

### 11. Paigaldage tüüblid seinaga ühetasa.



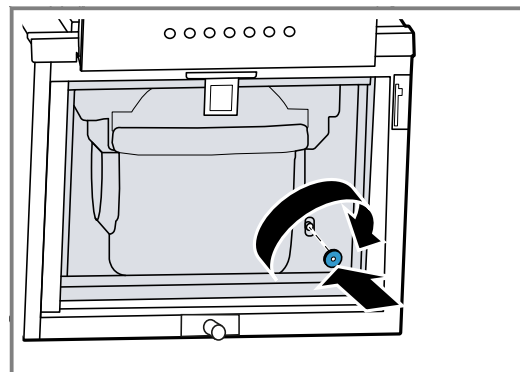
### Seadme kinnituskonsooli paigaldamine

1. Kruvige kinni lõõrikatte hoidenurgikud.
2. Joondage välja õhupuhasti kinnituskonsool ja kruvige see käsitsi külge.
3. Kontrollige kinnituskonsooli asendit vesiloodi abil ja keerake tugevasti kinni.

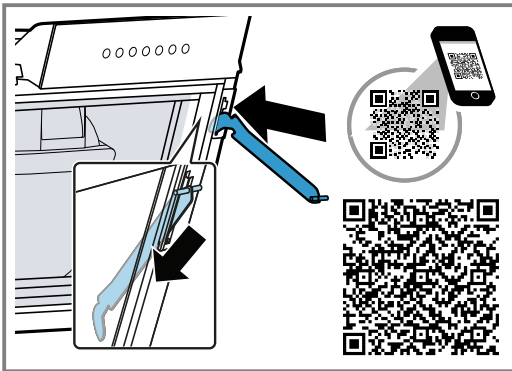


### Seadme paigaldamine

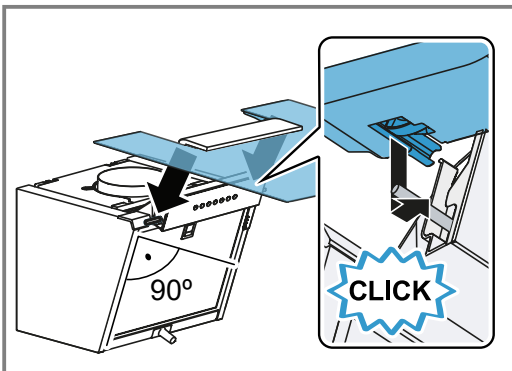
1. Eemaldage rasvafiltrid.  
Kahjustuste vältimiseks ärge painutage rasvafiltreid.
2. Asetage seade kohale.
3. Keerake rihveldatud mutter käsitsi kaitsekruvi peale ja pingutage käega kinni.



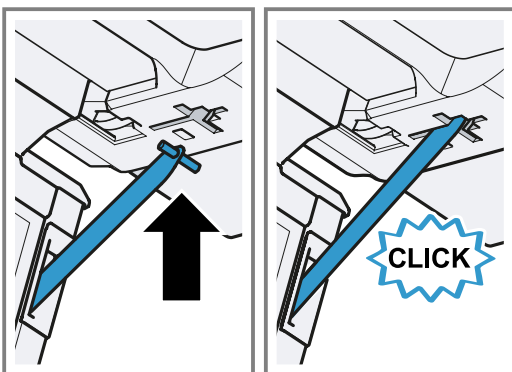
4. Asetage klaastugi avasse ja keerake lõpuni alla.



5. Joondage klaas seadme suhtes 90° nurga all.  
6. Asetage klaas seadme avadesse ja laske kohale fikseeruda.



7. Asetage klaas klaastoe avasse ja laske kohale fikseeruda.



8. Asetage rasvafiltrid kohale.  
9. Ühendage vooluvõrguga.

### Torud

**Märkus:** Alumiiniumtoru kasutamise korral tuleb ühenduskoht eelnevalt tasandada.

Soovitame heitõhu jaoks kasutada toru läbimõõduga Ø 150 mm.

Kui toru läbimõõt on alla 150 mm liegt, vajate eraldi saadavat kahandustutsi.

### Ühenduse loomine äratõmberežiimi jaoks (heitõhutoru Ø 150 mm)

1. Kinnitage heitõhutoru otse õhuliitmiku külge.
2. Tehke ühendus heitõhuavaga.
3. Tihendage ühenduskohad.

### Lõõrikatte paigaldamine

#### ⚠ HOIATUS – Vigastusoht!

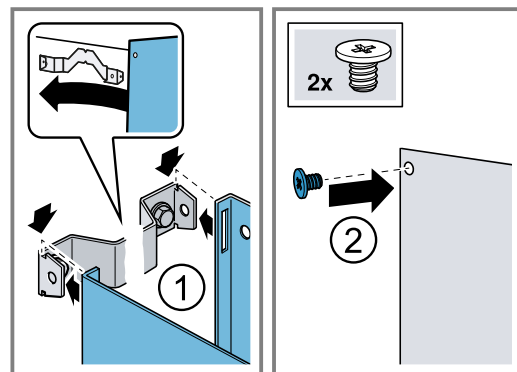
Seadme sisedetailid võivad olla teravate servadega.  
▶ Kandke kaitsekindaid.

#### ⚠ HOIATUS – Elektrilöögi oht!

Seadme sisemuses olevad teravad osad võivad ühenduskaablit vigastada.

▶ Veenduge, et ühendusjuhe ei ole keerdus ega millegi vahele kinni kiilunud.

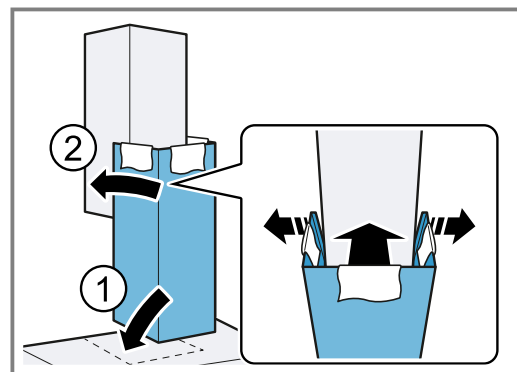
1. Lõõrikatte mahavõtmiseks eemaldage teip või võtke lõõrikate kaitsepakendist välja.
2. Tõmmake mõlema lõõrikatte küljest maha kaitsekiiled.
3. Kinnitage ülemine lõõrikate 2 kruviga küljelt kinniturnurgiku külge.



4. **Märkus:** Kriimustuste vältimiseks pange välimise lõõrikate servade peale kaitseks pehmed rätikud.

Asetage alumine lõõrikate seadme peale ja tõmmake seda kergelt.①

5. Tõmmake alumine lõõrikate ülemise lõõrikate peale.②



6. Eemaldage rätikud ettevaatlikult.