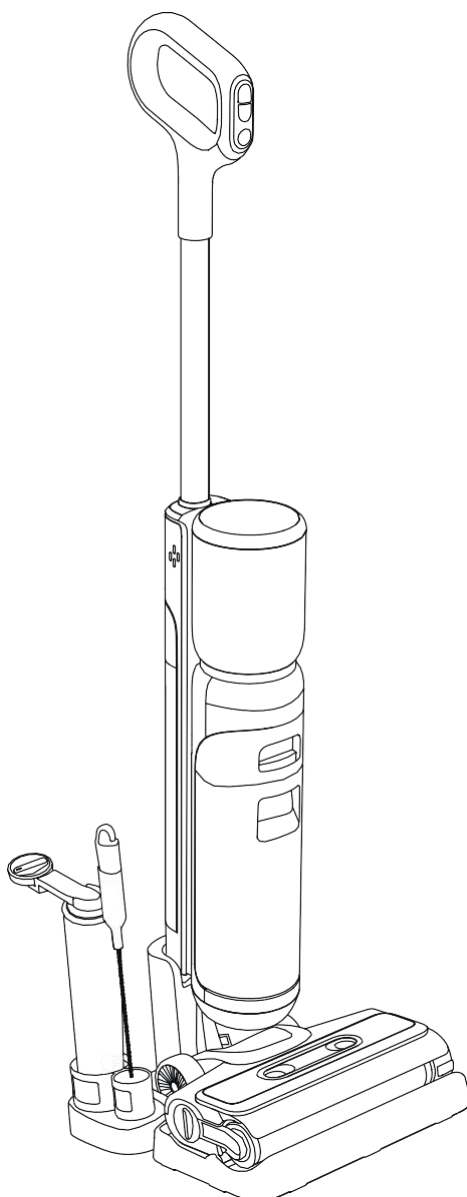


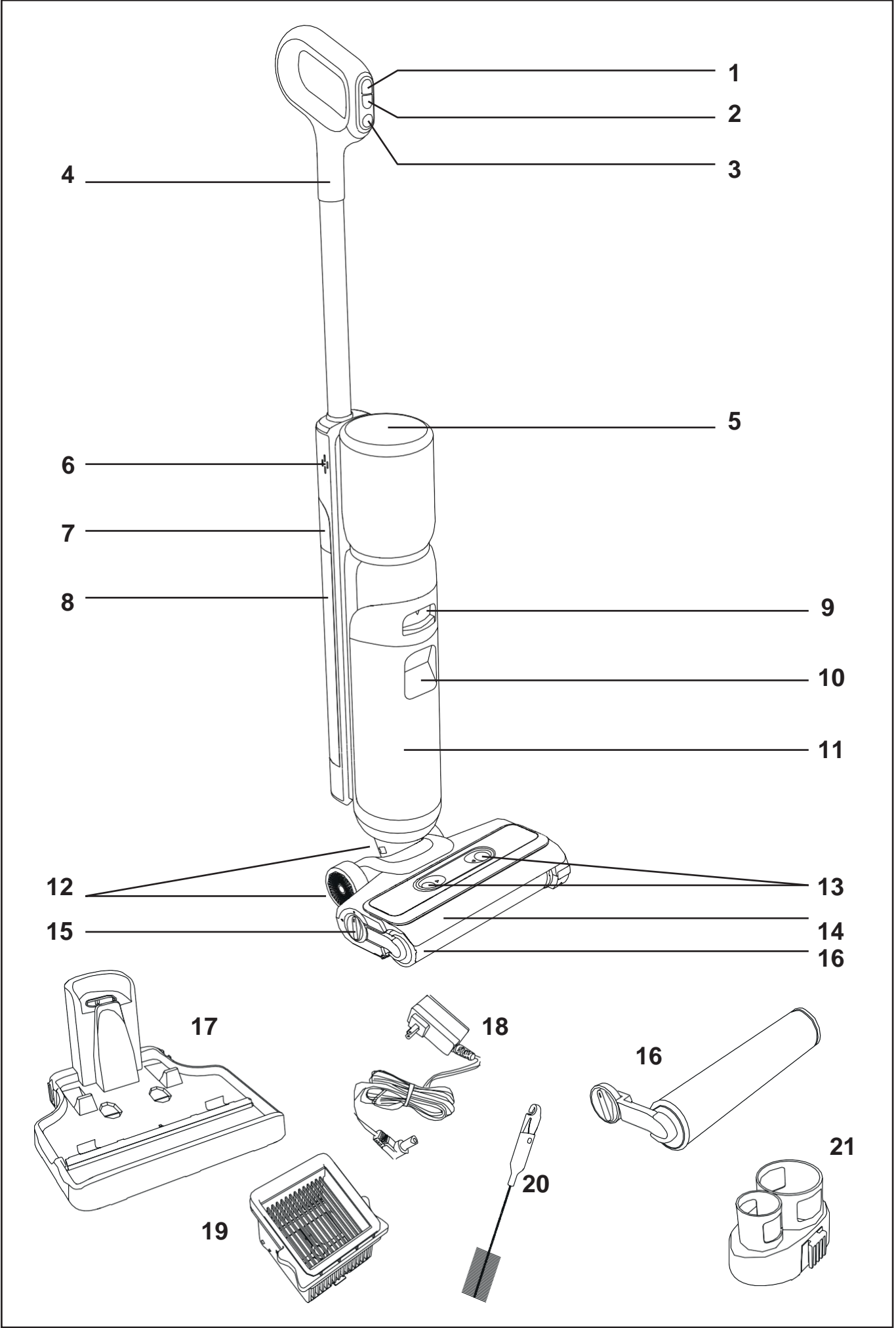
THOMAS
AQUA
FLOORCLEANER

THOMAS AQUA FLOORCLEANER
CORDLESS
THOMAS AQUA FLOORCLEANER
CORDLESS PLUS

Juhtmevaba põrandapesumasin 785502

Kasutusjuhend





Olete endale ostnud THOMASe pöranda-puhastusseadme.

Lugege tähelepanelikult kasutusjuhendit, et oskaksite seadme kõiki funktsioone täielikult ära kasutada. Teie uus THOMASe seade teenib teid õige käsitsemise ja hoolduse korral palju aastaid. Loodame, et see toode meeldib teile.

Teie THOMASe meeskond

Osade nimekiri

- 1) Puhastusrežiimi valimise nupp
- 2) Sisse-välja lülitamise nupp
- 3) Isepuhastusnupp
- 4) Käepide
- 5) LED-ekraan
- 6) Keele valimise nupp
- 7) Puhta vee anuma avamise nupp
- 8) Puhta vee anum
- 9) Musta vee anuma nupp
- 10) Musta vee anuma käepide
- 11) Musta vee anum
- 12) Rattad
- 13) Katte avamise nupud
- 14) Kate
- 15) Puhastusrulliku lahti lukustamise nupp
- 16) Puhastusrullik
- 17) Laadimisalus
- 18) Laadija
- 19) Filter
- 20) Puhastushari käepidemes asuva terava löiketeraga
- 21) Tarvikuhoidik

Kasutusotstarve

Seade on mõeldud märgpuhastuseks – eelkõige siledatel, kõvadel pörandapindadel, millel on veekindel kate (nt parkett, linoleum, PVC või laminaat). Seade on mõeldud kasutamiseks ainult kodumajapidamises.

Kasutage seadet ainult vastavalt kasutusjuhendis toodud juhiste.

Tootja ei võta endale mingit vastutust mis tahes kahjustuste eest, mis tulenevad seadme valesti kasutamisest või kasutamisest muul eesmärgil kui sihtotstarbeline. Seetõttu järgige kindlasti kasutusjuhiseid.

Seadme tulemuslik puhastamine ja nõuetekohane töö on tagatud vaid juhul, kui kasutate THOMASe puhastusvahendit.


Enne seadme kasutamist veenduge, et olete lugenud kogu kasutusjuhendit ja selle sisust aru saanud.


Hoidke kasutusjuhendit kindlas kohas ja andke see seadme edasiandmisel kindlasti kaasa.

Seade ei ole mõeldud kasutamiseks järgmistel eesmärkidel:

- kommertskasutus,
- peene tolmu (nagu tooneri, kriidi, tsemendi vms peente ainete tolmu) imemiseks, sest see võib mõjutada filtri töövõimet ja seadet kahjustada,
- kõrge veesidumisvõimega materjalide (nagu kassiliiv vms, saepuru, graanulid, ehitustolm jms) imemiseks,
- põlevate või suitsevate esemete (sigaretid, hõõguv tuhk või süsi) imemiseks,
- tervisele ohtlike ainete ja lahusteid sisaldavate vedelike (nagu värvivedeldi, nafta, bensiin ja söövitavad vedelikud), muude keemiliste ainete või alkoholi sisaldavate ainete imemiseks,
- klaasikildude, rõhknaelte, kirjaklambrite, kivide, kipsi, väikeste mänguasjade jms teravate esemete imemiseks,
- kingaviksi, õlivärvide või muude väga rasvaste, viskoosete või muude plekke tekitavate ainete tehtud plekkide puhastamiseks,
- ebaühtlaste, karedate kivipörandate, ebatasaste puitpörandate ja vaipade puhastamiseks.

Ärge kasutage seadet plahvatusohtlikes keskkondades.

 Oluline teave! Nende juhiste eiramine võib põhjustada seadme kahjustumise ja/või isikuvigastuse.

 Teave. Seadme optimaalseks kasutamiseks järgige neid juhiseid.



Ohutusjuhised

- **Lapsed (vähemalt 8-aastased)** ja piiratud füüsiliste, sensorsete või vaimsete võimetega isikud või isikud, kellel puuduvad kogemused ja/või teadmised seadme kasutamiseks, tohivad seadet kasutada vaid juhul, kui neile on tagatud järelevalve või antud juhiseid seadme ohutult kasutamiseks ning nad mõistavad seadme kasutamise seonduvaid ohtusid. **Lapsed** ei tohi mängida seadmega, selle väikeste osadega või seadme pakendiga. **Lapsed** tohivad seadet puhastada ja **hooldustöid** teha järelevalve all.
- Seadme andmeplaadil toodud pinge peab vastama kasutatava vooluvõrgu pingele. Andmeplaat asub seadme tagaküljel.
- Seadet ei tohi kasutada alljärgnevatel juhtudel:
 - akulaadija toitejuhe on kahjustunud,
 - seade on nähtavalt kahjustunud,
 - seade on maha kukkunud või maha pillatud.
- Ühendage akulaadija ainult 16 A automaatse kaitselülitiga pistikupesasse.
- Seadet ei tohi kasutada kohas, kus hoitakse kergsüttivaid materjale või kus on õhku moodustunud gaasid! Pöörake tähelepanu ohutuseeskirjadele bensiniijaamades jms ohtlikes kohtades.
- Ärge jätke töötavat seadet järelevalveta.
- Treppide koristamisel asetage seade kindlale, stabiilsele pinnale.
- Seadme peal ei tohi seista.
- Ärge hoidke puhastusrullikut seadme kasutamise ajal enda pea lähedal - see võib põhjustada vigastusi.
- Ärge kasutage seadet vahetult inimestel ega loomadel.
- Kasutage seadet ainult siledatel kõvadel põrandatel, mille kate on veekindel. Ärge kasutage seadet vaipkatete puhastamiseks.
- Enne seadme puhastamist, teenindustööde tegemist, veega täitmist või tühjendamist või juhul, kui seadme töös esineb tõrkeid, lülitage kõik nupud välja ja tõmmake seadme pistik seinapistikupesast välja.
- Ärge jätke seadet välitingimustesse ega otsese niiskuse kätte ega pange seadet üleni vedelikku.
- Hoidke seadet ja selle tarvikud kuivas, puhtas ja suletud kohas.
- Ärge jätke seadet kuumuse kätte ega laske sellele mõjuda keemilistel vedelikel.
- Ärge tõmmake pistikut pistikupesast välja juhtmest hoides. Võtke alati kinni pistikust endast.
- Ärge tõmmake toitejuhet üle teravate servade ega karedate pindade.
- Ärge proovige seadet, selle tarvikuid või toitejuhet ise remontida! Laske seade üle vaadata ja remontida selleks volitatud klienditeeninduses. Ise ümber seadistatud seade võib olla eluohtlik. Seadme remontimisel tuleb kasutada ainult THOMASe originaalvaruosi ja tarvikuid.

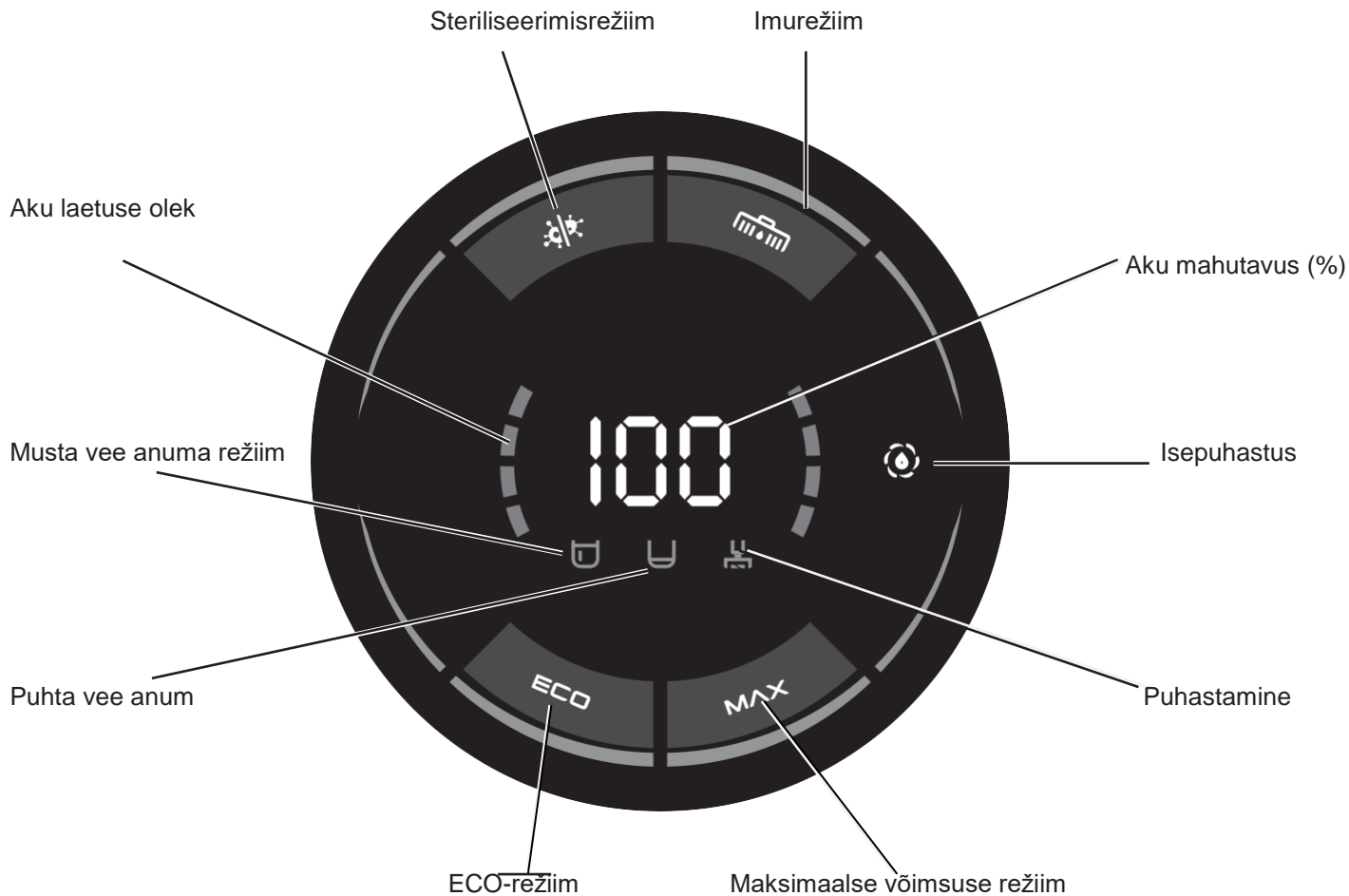
Ohutusjuhised märgimu tegemisel:

- Ärge kasutage seadet inimeste ega loomade, seinapistikupesade ega elektriseadmete puhastamiseks.
- Tundliku nahaga inimesed ei tohiks puhastuslahusega vahetult kokku puutuda.
- Puhastuslahuse sattumisel naha limaskestadele (silma, suhu jne) loputage kohe rohke veega.
- Ärge kasutage märgades kohtades pikendusjuhtmeid.
- Pärast märgkasutust või pihustust tühjendage kõik anumad. Hoidke kemikaale (vaiba- või kõva põranda puhastusvahendid) lastele kättesaamatult.



Aku ja laadija ohutusjuhised:

- Seadme andmeplaadil toodud pinge peab vastama kasutatava vooluvõrgu pingele.
- Ärge kasutage seadet juhul, kui
 - laadija pistik on kahjustunud,
 - seade on nähtavalt kahjustunud,
 - seade on maha kukkunud või maha pillatud.
- Tõmmake laadija seinapistikupesast välja alati:
 - kui seade ei lae,
 - kui laadimise ajal esineb tõrkeid,
 - enne tarvikute paigaldamist/eemaldamist.
 - enne seadme puhastamist või hooldustöid.
- Ärge lülitage seadet laadimise ajal sisse.
- Pärast seadme laadimist tõmmake selle pistik seinapistikupesast välja.
- Kasutage ja hoidke akulaadijat ainult kuivades kohtades temperatuurivahemikus 5 °C ja 45 °C.
- Ärge puudutage akulaadijat märgade kättega, ärge asetage seda vette ega hoidke voolava vee all. Võite saada eluohtliku elektrilöögi!
- Hoidke akut ja akulaadijat eemal otsesest päikesevalgusest, lahtistest leکیدest või muudest soojust eraldavatest allikatest. Tulekahju ja plahvatuse oht!
- Laadige seadet ainult komplekti kuuluva akulaadijaga. Ärge kasutage teisi akulaadijaid.
- Ärge kasutage akulaadijat muude seadmete laadimiseks. Plahvatus- ja vigastusoht ning seadme kahjustamise oht.
- Ärge võtke seadet ega laadijat osadeks lahti. Seadet tohivad remontida ainult kvalifitseeritud spetsialistid.
- Vältige kokkupuudet akuvedelikuga. Akust lekkiv vedelik võib põhjustada ärritust või põletushaavu.
- Ärge kasutage kahjustunud või ümber seadistatud akusid või seadmeid. See võib tulekahju, plahvatuse või muu ootamatu olukorra ning sellest tuleneda võivad vigastusi.





LED-ekraan



Puhastusrežiimid:

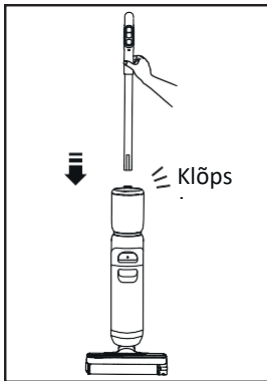
ECO	Energiasäästurežiim: väike imivõimsus ja väike kogus vett.
MAX	Võimas režiim: suur imivõimsus ja suur kogus vett.
	Tolmuimemisrežiim: ainult imu, ilma veeta.
	Steriliseerimisrežiim: puhta vee anumasse luuakse elektrolüütiline vesi, millega desinfitseeritakse seadet.

⚠ Märkus. Ärge lisage steriliseerimisrežiimis seadme puhta vee anumasse puhastusvahendit. Steriliseerimisrežiimid peate ootama 25-30 sekundit, et vesi muutuks elektrolüütiliseks. Seejärel saate hakata seadet seestpoolt puhastama.

	Märgutuli vilgub: puhta vee anum on tühi.
	Märgutuli vilgub: musta vee anum on täis, imikanal on blokeeritud või musta vee anum ei ole paigaldatud.
	Märgutuli vilgub: puhastusrullik ei ole paigaldatud või see on kinni kiilunud.
	Aku laetuse oleku märgutuli: pärast sisselülitamist sinine, laadimise ajal roheline. Vilgub punasena, kui aku laetuse tase langeb alla 15% või kui laadimine katkestatakse.

Töövalmis seadmine

- 1 Langetage käepideme ots alla seadme avasse. Klõpsu kuuldes veenduge, et käepide on lukustatud oma kohale ega ole lõtv. Seade on nüüd töövalmis seatud.

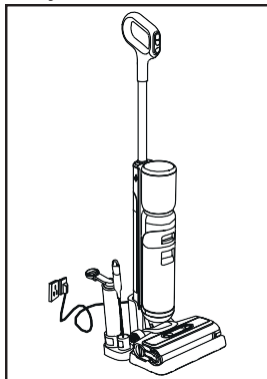


- i** Ärge proovige käepidet korpuse küljest lahti monteerida. See kahjustab seadet.

Seadme kasutamise alustamine

1. Aku laadimine

- 1 Veenduge, et laadimisalus ja toiteadapter on õigesti ühendatud.
- 2 Asetage seade laadimisalusse ja kinnitage riivi lokaator tihvtile. Seadme ekraanil asuv aku laetuse märgutuli süttib rohelisena, kui aku on täis laetud.
- 3 Laadige seadet enne esimest kasutuskorda. Tühja akut tuleb laadida u 4-5 tundi.



- i** Ohutuse tagamiseks hoidke laadimisalust kuivas kohas ja ärge puudutage laadimisporti. Hoidke seade laadimise ajal püstiasendis vastu seina, et keegi ei saaks laadimisjuhtme otsa komistada.

⚠️ Aku hooldustööd: Kui te ei ole seadet pärast ostmist pikka aega kasutanud, laadige akut laadimisalusel kolm tundi iga kolme kuu tagant (akut ei ole vaja täis laadida).

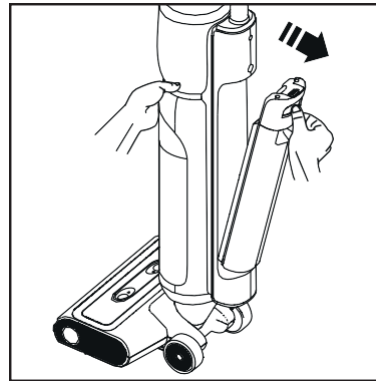
2. Enne kasutamise alustamist

Enne seadme kasutamist puhastage pörandalt mänguasjad, purunenud esemete tükid, toitejuhtmed, kruvid jms. Eemaldage puhastatavalt pinnalt ka pikad juuksekarvad, lemmikloomakarvad ja vett siduvad tooted (kassiliiv, saepurud, graanulid jms).

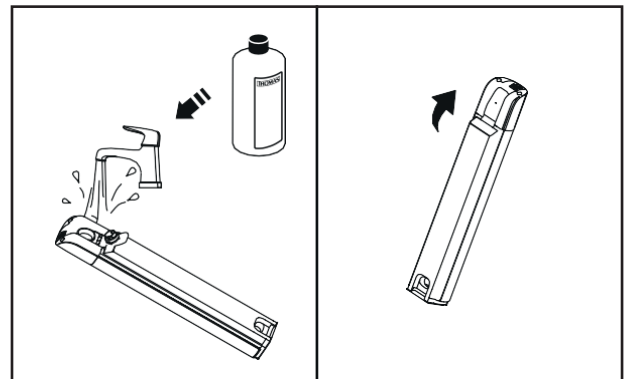
3. Puhta vee anum täitmine

Täitke puhta vee anum enne igat kasutuskorda.

- 1 Vajutage lahti lukustamise nuppu ja tõmmake puhta vee anum välja. Hoidke seadet ühe käega püstiasendis, et seade ümber ei kukuks.

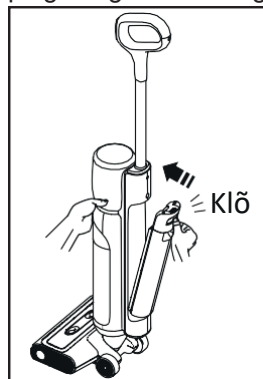


- 2 Täitke puhta vee anum maksimumtähiseni külma või sooja veega (kuni 40 °C). Põhjalikuks puhastamiseks lisage puhta vee anumasse vastavalt doosierimisjuhiste sobiv kogus mittevahutavat puhastuskonsentraati THOMAS ProTex.



- i** Kasutage puhastuskonsentraati THOMAS ProTex ainult soovimatu vahu tekke vältimiseks.

- 3 Pange puhta vee anum täielikult seadmesse tagasi, kuni kuulete klõpsu, mis näitab, et anum on lukustunud oma kohale. Hoidke seadet ühe käega püstiasendis, et seade ümber ei kukuks, ja paigaldage teise käega puhta vee anum.

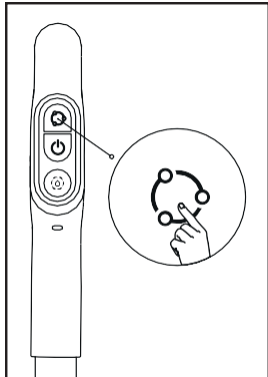


- i** Et puhta vee anum ei kukuks seadme kasutamise ajal sellest välja, veenduge, et anum on õiges asendis ja oma kohale lukustatud.

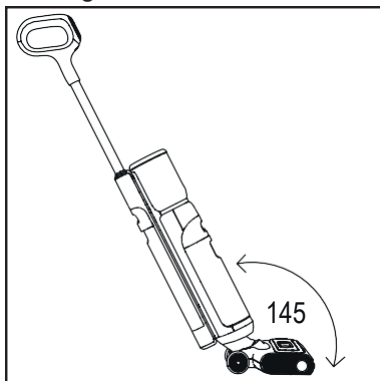
Seadme kasutamine

1. Puhastamise alustamine

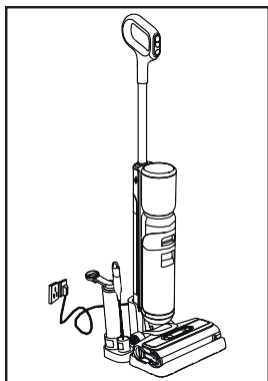
- 1 Asetage seade puhastatavale pinnale. Seadme käivitamiseks vajutage sisse-välja lülitamise nuppu. Vaikerežiim pärast sisselülitamist on säästlik režiim ECO. Saate valida režiimi sõltuvalt tegelikele kasutusnõuetele ja lülitada säästliku režiimi ECO, režiimi MAX ja imurežiimi vahel.



- 2 Seadmel on vertikaallüliti. Pärast sisselülitamist kallutage seadet. Veelekke vältimiseks ärge kallutage seadet üle 145°.



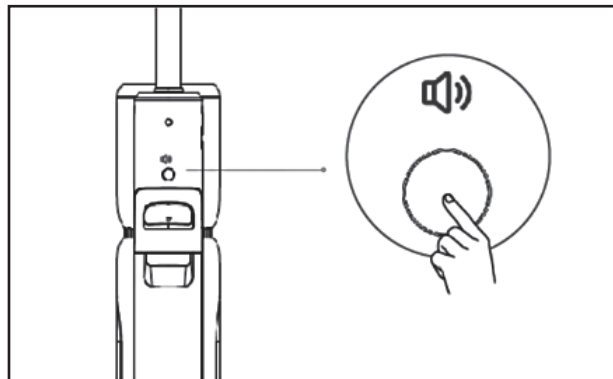
- 3 Seadme välja lülitamiseks vajutage sisse-välja lülitamise nuppu. Pärast kasutamist on soovitatav asetada seade laadimisalusele püstiasendis.



- i** Pärast välja lülitamist töötab seade veel mõne minuti, et imikanalisse jäänud vesi jõuaks musta vee anumasse. Pärast kasutamist on soovitatav asetada seade laadimisalusele püstiasendis.

2. Keele valimise nupu kasutamine

- 1 Keelefunktsiooni sisse või välja lülitamiseks vajutage korraks seda nuppu.
- 2 Keele seadistamiseks hoidke nuppu 3 sekundit all. Seejärel vajutage nuppu korraks, et valida keel. Kinnitamiseks vajutage ja hoidke nuppu all.



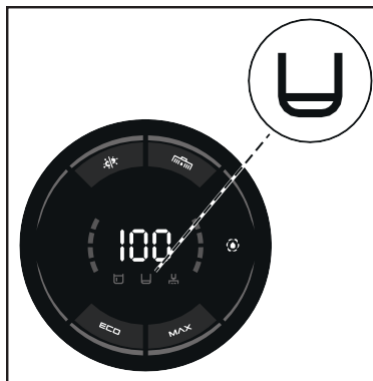
3. Puhastamise alustamine

- 1 Liigutage seadet edasi-tagasi.
- 2 Mustuseosakeste imemisel tuleb seadet liigutada edaspidi.
Kui mustus asub koristamise ajal seadme taga, siis ei saa seda seadet tagurpidi liigutades koristada.

- i**
1. Seadet ei tohi pillata põrandale ega kallutada küljele. Nii võib seadmele lekkida vett.
 2. Kui seade imeb kogemata mõne eseme sisse, vajutage seadme välja lülitamiseks sisse-välja lülitamise nuppu.

4. „Puhta vee anum“ ekrani märgutuli vilgub

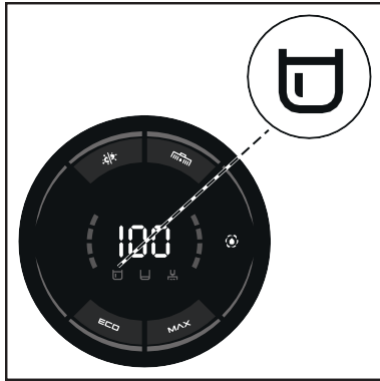
- 1 Kui puhta vee anum on tühjaks saanud, hakkab selle märgutuli vilkuma. Lülitage seade välja ja täitke puhta vee anum (vt „Seadme kasutamise alustamine / 3. Puhta vee anuma täitmine“).



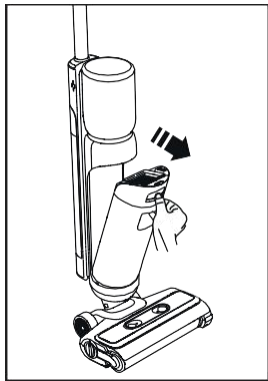
- 2 Käivitage seade uuesti.

5. „Musta vee anum“ ekraani märgutuli vilgub

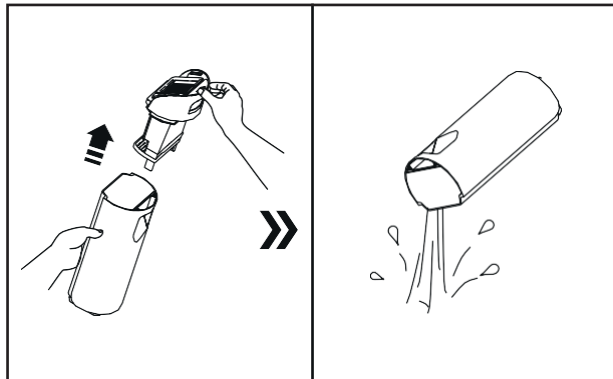
- 1 Kui musta vee anum on täis, hakkab musta vee anum märgutuli vilkuma ja seade lõpetab töötamise.



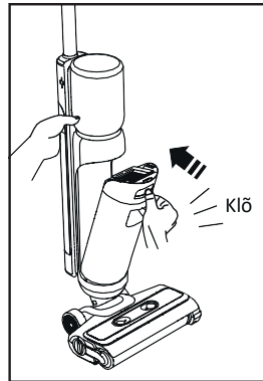
- 2 Musta vee anum tühendamiseks vajutage lahti lukustamise nuppu, et anum eemaldada. Hoidke seadet ühe käega püstiasendis, et seade ümber ei kukuks, ja eemaldage teise käega musta vee anum seda käepidemest hoides.



- 3 Musta vee anum kaane eemaldamiseks vajutage avamisnuppu ja tühendage anum mustast veest. Jälgige, et vesi ei voolaks ega pritsiks maha.



- 4 Loputage tühja musta vee anumat ja selle kaant voolava vee all. Lükake anum tagasi seadmesse, kuni kuulete, kuidas see klõpsuga oma kohale lukustub. Hoidke seadet ühe käega püstiasendis, et seade ümber ei kukuks, ja paigaldage teise käega musta vee anum. Nüüd saate seadme kasutamist jätkata.



- i** Et musta vee anum ei kukuks seadme kasutamise ajal sellest välja, veenduge, et anum on õiges asendis ja oma kohale lukustatud.

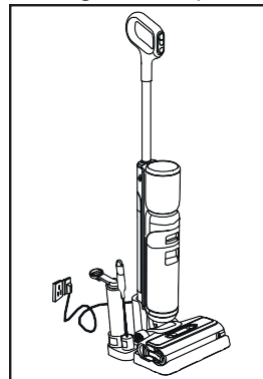
Seadme puhastamine

⚠ Märkus. Asetage seade puhastamiseks laadimisalusele.

1. Isepuhastus

Isepuhastusrežiimis loob seade puhta vee anumaskasutamine elektrolüütilise vee, mida kasutatakse ise-
puhastamiseks.

- 1 Asetage seade pärast kasutamist laadimisalusele.

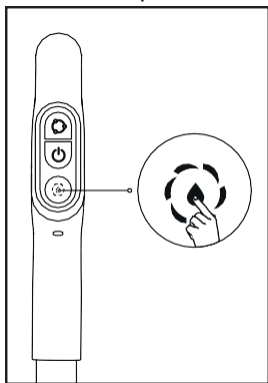


- 2 Täitke puhta vee anum puhta veega (vt „Seadme kasutamise alustamine“ / 3. Puhta vee anumataitmine“).

⚠ Märkus. Ärge lisage steriliseerimisrežiimis puhastusvahendit!

- 3 Tühjendage musta vee anum.

- ④ Kui seade läheb laadimisrežiimi, vajutage käepidemel asuvat isepuhastusnuppu, et käivitada seadme isepuhastus.

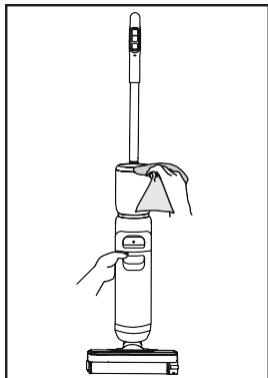


- ⑤ Pärast puhastamist naaseb seade laadimisrežiimi.

- i** 1. Pärast isepuhastusfunktsiooni kasutamist tühjendage musta vee anum uuesti.
2. Kui laadimisalusele on jäänud mustust, eemaldage see enne isepuhastust.

2. Hooldus

- ① Puhastage seadme korpust regulaarselt pehme, niiske lapiga. Ärge puhastage seadme korpust küürimiskäsna ega abrasiivse puhastusvahendiga, sest see võib kriimustada seadme pinda.



- ② Ohtliku olukorra vältimiseks ärge asetage seadet vette ega muusse vedelikku ega loputage seda kraani all.
③ Kontrollige puhastusrullikut regulaarselt.
④ Kontrollige toiteadapterit veendumaks, et toitejuhe on terve ja ohutu kasutada.

3. Puhta vee anuma puhastamine

Soovitame tungivalt seadme puhta vee anuma tühjendada, enne kui seadme hoiule panete.

Lisateavet puhta vee anuma eemaldamise ja paigaldamise kohta vt „Seadme kasutamise alustamine / 3. Puhta vee anuma täitmine“. Pärast eemaldamist loputage puhta vee anumat ja selle kaant voolava vee all.

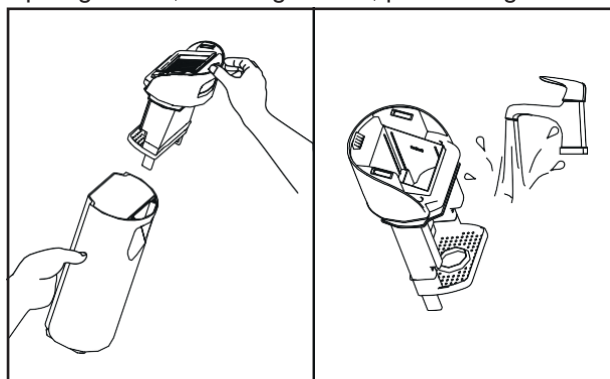
- i** 1. Laske anumal ja kaanel enne uuesti kasutamist täielikult kuivada.
2. Loputamise ajal jälgige, et elektrikontaktidele ei satuks niiskust.

4. Musta vee anuma puhastamine

Teavet musta vee anuma eemaldamise ja paigaldamise kohta leiate peatükist „Seadme kasutamine / 4. „Musta vee anuma“ ekraani märgutuli vilgub.

4.1 Musta vee anuma ülemise kate puhastamine

- ① Kui musta vee anuma filter on määrdunud, tuleb seda puhastada.
② Eemaldage musta vee anuma ülemine kate ja loputage seda, sealhulgas filtrit, puhta veega.

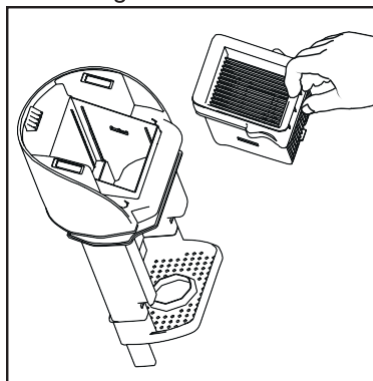


- ③ Pärast puhastamist pange kate musta vee anumale tagasi.

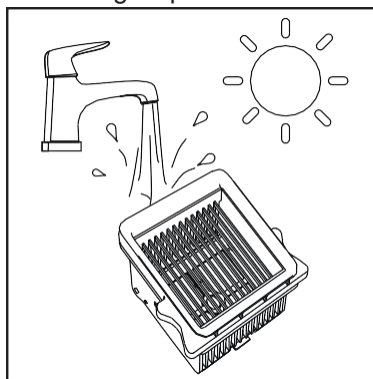
- i** 1. Puhastage musta vee anumat pärast igit kasutuskorda, et selleks ei tekiks hallitust ega baktereid. Laske anumal ja kaanel enne uuesti kasutamist täielikult kuivada.
2. Loputamise ajal jälgige, et elektrikontaktidele ei satuks niiskust.

4.2 Filtri puhastamine

- ① Eemaldage filter musta vee anuma kate küljest.



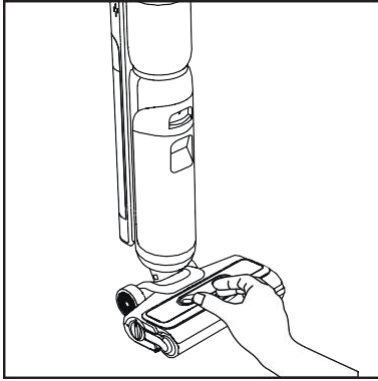
- ② Peske filtrit puhta veega ja laske enne oma kohale tagasi panemist täielikult kuivada.



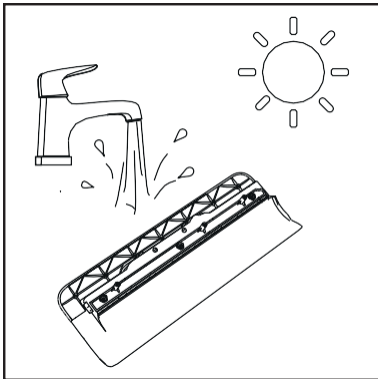
5. Puhastusrulliku kate puhastamine

Puhastusrulliku katet on soovitatav puhastada regulaarselt pärast igat kasutuskorda, et vältida mustuse kogunemist sellele.

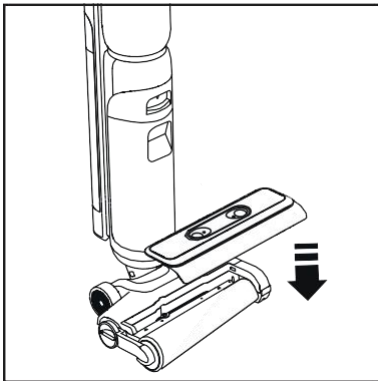
- 1 Avage kate, surudes kaks avamisnuppu pöidla ja nimetissõrmega kokku.



- 2 Loputage katet puhta veega ja kuivatage.



- 3 Pange puhastusrulliku kate oma kohale tagasi.

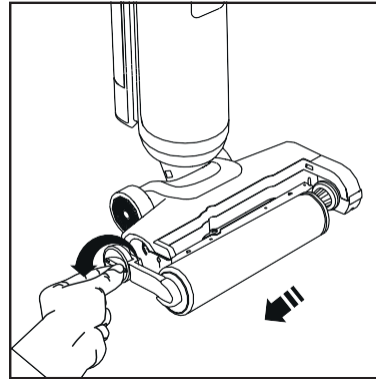


6. Puhastusrulliku puhastamine

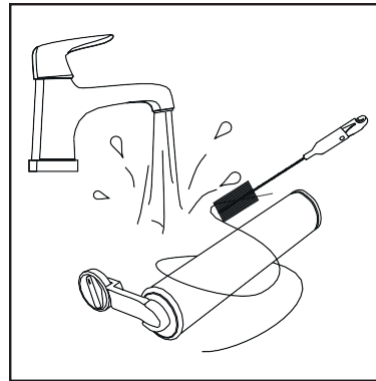
Puhastusrullikut on soovitatav hoolikalt puhastada ja kuivatada pärast igat kasutuskorda.

⚠ Märkus. Asetage seade laadimisalusele ja ühendage see vooluvõrgust lahti.

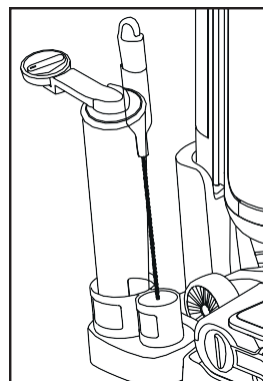
- 1 Avage kate puhastusrulliku kohal, surudes kaks avamisnuppu pöidla ja nimetissõrmega kokku.
- 2 Keerake puhastusrulliku lahti lukustamise nuppu 90° vastupäeva ja tõmmake seda väljapoole, et puhastusrullik eemaldada.



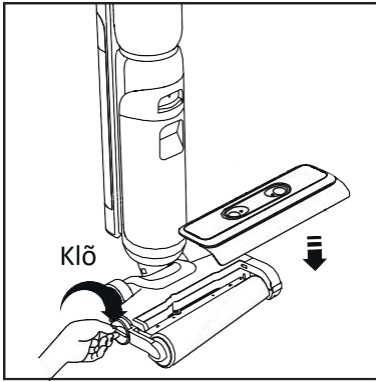
- 3 Puhastage imikanali sissevõtuva komplekti kuuluva puhastusharjaga karvadest või mustusest.
- 4 Puhastusharja käepideme on terav lõiketera, mida saate kasutada puhastusrulliku ümber jäänud karvade ja muu mustuse eemaldamiseks.



- 5 Peske puhastusrullikut puhta veega ning laske sel laadimisalusel olevas tarvikuhoidikus õhu käes kuivada.



- ⑥ Pange kuiv puhastusrullik seadmesse tagasi ja keerake lahti lukustamise nuppu 90° päripäeva. Kui kuulete klõpsu, on rullik oma kohale lukustunud.



- ③ Pange puhastusrulliku kate oma kohale tagasi.

Hoiustamine

Seadme hoiulepanek

- ① Lülitage seade välja ja asetage see laadimisalusele.
- ② Puhastage seadet hoolikalt (vt "Puhastamine").
- ③ Enne hoiulepanekut kontrollige, et puhta vee anum ja musta vee anum oleksid tühjad.
- ④ Kui te ei kavatse seadet ühe nädala jooksul kasutada, tõmmake selle toitejuhtme pistik seinapistikupesast välja, laske seadmel kuivada ning pange see hoiule kuiva ja puhtasse kohta.

- i** 1. Võimalike põrandakahjustuste vältimiseks ärge hoidke seadet vahetult puitpõrandal, vaid asetage see alati laadimisalusele.
2. Pärast puhastamist laske seadmel ja tarvikutel täiesti kuivada. Veejägid ja niisked osad võivad põhjustada bakterite, seente ja halva lõhna teket.


⚠ Aku hooldustööd: Kui seadet ei kavatseta pikemat aega kasutada, laadige akut laadimisalusel kolm tundi iga kolme kuu tagant (akut ei ole vaja täis laadida).

Teave kasutuselt kõrvaldamise kohta

Pakend

Pakend kaitseb seadet transportimise ajal. See on valmistatud keskkonnanäostlikust materjalist, mida saab ümber töödelda. Ärge visake pakendit olmejäätmete hulka, vaid kõrvaldage see kasutuselt vastavasse kogumispunkti.

Kasutatud seadmed ja patareid

 Kasutuskõlbmatuks muutunud elektriseadmed sisaldavad väärtuslikke tooraineid ja materjale, mis ei tohi sattuda keskkonda.

Ärge visake kasutuskõlbmatuks muutunud seadet ja akut olmejäätmete hulka. Seade, laadija ja seadme eemaldatud aku tuleb kasutuselt kõrvaldada eraldi. Ohutuks kõrvaldamiseks saate selle tasuta viia vastavasse kogumispunkti.

Seadme osad võivad olla tervisele ja keskkonnale ohtlikud, kui neid ei kasutata ega kõrvaldada kasutuselt vastavalt nõuetele. Need osad on seadme nõuetekohase töö tagamiseks olulised. Sellise sümboliga seadmeid ei tohi visata olmeprügi hulka.

Ohutud viisid kasutatud aku kasutuselt kõrvaldamiseks

- ① Enne seadme kasutuselt kõrvaldamist tuleb aku sellest välja võtta.
- ② Aku eemaldamisel peab seade olema välja lülitatud.
- ③ Aku tuleb kõrvaldada kasutuselt ohutult.
- ④ Viige seadme välj võetud aku vastavasse kogumispunkti.

Aku eemaldamine

- ① Keerake LED-ekraani katet 25° vastupäeva ja eemaldage kate.
- ② Keerake ristpea kruvikeerajaga lahti akusahtli katte neli kruvi ja eemaldage akusahtli kate.
- ③ Ühendage lahti kõik trükkplaadi ühendused. Eemaldage ristpea kruvikeerajaga trükkplaadi kaks kruvi ja eemaldage trükkplaat.
- ④ Eemaldage ristpea kruvikeerajaga aku kaks kruvi ja võtke aku välja.

Klienditeenindus

Küsige seadme müüjalt, kus asub teile lähim klienditeenindus. Klienditeenindusse pöördudes vajate seadme andmeplaadil toodud teavet.

Seadme ohutuse tagamiseks peavad remonttöid tegema vaid kvalifitseeritud elektrikud. Kui seadme töös seisneb tõrkeid, pöörduge selle müüja poole või otse tootja klienditeenindusse. Täpsemat teavet klienditeeninduste kohta vt selle kasutusjuhendi tagaakaanelt.

THOMASe puhastusrullikuid, puhastuskontsentraati ja muid tarvikuid saate osta THOMASe klienditeenindusest või veebist aadressil www.robert-thomas.net.

Tehnilised andmed

Toitesisend	100 – 240 V ~ 50 & 60 Hz / 1,0 A.
Toiteväljund	DC 26 V, 1.0 A
Seadme nimivõimsus	Vt andmeplaati
Tööpinge	DC 21,6 V
Aku	Liitium-ioon 4000 mAH
Täitemaht	Puhta vee anum: u 750 ml Musta vee anum: u 720 ml
Kaal, neto	u 4 kg

Garantii

Lisaks müügilepingust tulenevatele müüja garantiitingimustele pakub Robert Thomas Metall- und Elektrowerke & Co. KG - Hellerstrasse 6, D-57290 Neunkirchen lisagarantiid vastavalt alljärgnevatele tingimustele:

1. Garantiiperiood on 24 kuud alates tarnimiskuupäevast esimesele lõppkasutajale. Kommertskasutuse või sarnase kasutuse korral on see aeg piiratud 12 kuuga. Garantiinõude esitamisel tuleb lisada ostu tõendav dokument.
2. Garantiiajal remondime kõik tõendatavad torked, mis tulenevad tootmis- või materjalidefektidest, remontides defektsed osad või asendades need uutega (oma äranägemisel). Väljavahetatud osadest saba meie omand. Garantii ei hõlma kergesti purunevaid osi nagu klaas, plast, lambipirnid. Samuti ei hõlma garantii patareisid ja akusid, mis on rikkis või mille tööiga on lühenenud tavapärase kulumise või hooletu käitlemise tulemusel. Defektidest tuleb teatada kohe. Garantiiajal on toote remontimine ja varuosad tasuta. Juhul kui esitatud nõue ei kuulu garantii alla, tasub kulud klient. Kliendi asukohas remonditakse vaid suuremaid seadmeid. Ülejäänud seadmed tuleb toimetada lähimasse klienditeenindusse, selles volitatud remonditöökohta või tehasesse.
3. Garantii ei kehti juhul, kui seadme töös esineb väiksemaid kõrvalekaldeid, mis ei mõjuta seadme väärtust ega kasutatavust ning tulenevad elektrooemilisest mõjust, veest või ebatavalistest keskkonnatingimustest. Samuti ei kuulu garantii alla tavapärase kulumine ega juhtumid, kus ei ole järgitud kasutusjuhendit või seadet ei ole kasutatud sobival viisil.
4. Garantii kaotab kehtivuse ka juhul, kui seadet on ümber seadistanud või remontinud selleks volitamata isikud.
5. Garantiiremont ei pikenda välja vahetatud osade garantiiaega, vaid see lõpeb seadme esialgsel garantiiajal.
6. Kliendil ei ole õigus esitada nõudeid seadmest väljapool tekkinud kahjude eest hüvitise saamiseks, välja arvatud seaduslikult sätestatud vastutuse korral.








Meie klienditeenindusse saate pöörduda ka pärast garantiiaja lõppu. Pöörduge seadme müüja poole või otse klienditeenindusse.

Veaotsing

Selles peatükis on toodud peamised probleemid, mis seadet kasutades ilmnedavad võivad. Kui juhiste abil ei õnnestu probleemi lahendada, pöörduge klienditeenindusse.

Probleem	Võimalik põhjus ja selle kõrvaldamine
Seadme rattad ei liigu või teevad liikudes suurt müra.	Rattad on kinni kiilunud. → Eemaldage kõik võõrkehad.
Seade jätab põrandale vett.	a) Puhastusrullik on liiga märg. → Eemaldage puhastusrullik ja väänake seda ettevaatlikult. See ei tohiks tilkuda. Kasutage seadet säästlikus režiimis ECO. b) Puhastusrullik on imanud vahutavat puhastusvahendit. → Eemaldage puhastusrullik ja puhastage seda hoolikalt voolava vee all. Kui sellest ei piisa, vahetage puhastusrullik uue vastu. c) Puhastusrullik võib olla katki. → Kontrollige, kas puhastusrullik on moonunud või kahjustunud. Kui see on nii, vahetage puhastusrullik uue vastu.
Seade ei kõrvalda mustust.	a) Puhastusrullik on määrdunud. → Eemaldage puhastusrullik ja puhastage seda hoolikalt. Kui sellest ei piisa, vahetage puhastusrullik uue vastu. b) Imikanalis on võõrkehad, mis on selle ummistanud. → Eemaldage puhastusrullik ja seejärel eemaldage ettevaatlikult võõrkehad. c) Imikanal on must, takistades õhuringlust. → Eemaldage mustus, nagu on kirjeldatud peatükis „Puhastamine / 6. Puhastusrulliku puhastamine“.
Seade ei hakka tööle.	a) Aku on tühi. → Laadige seadet ja taaskäivitage see. b) Laadimisaluse toitepistik ei ole korralikult sisestatud. → Sisestage pistik korralikult seinapistikupessa.
Musta vee anumaga märgutuli ei sütti, kui musta vee anum on täis.	Musta vee sensori töös võivad esineda tõrked. → Pöörduge klienditeenindusse.
Musta vee anumaga märgutuli vilgub, kuigi anum on tühi.	a) Veeanum võib olla valesti sisestatud. → Eemaldage veeanum ja paigaldage see uuesti! b) Seadme töös võib esineda tõrkeid. → Pöörduge klienditeenindusse. c) Imikanalis on võõrkehad, mis on selle ummistanud. → Eemaldage puhastusrullik ja seejärel eemaldage ettevaatlikult võõrkehad. d) Imikanal on must, takistades õhuringlust. → Eemaldage mustus, nagu on kirjeldatud peatükis „Puhastamine / 6. Puhastusrulliku puhastamine“.
Puhta vee anumaga märgutuli vilgub pidevalt.	a) Veeanum võib olla valesti sisestatud. → Eemaldage veeanum ja paigaldage see uuesti! b) Seadme töös võib esineda tõrkeid. → Pöörduge klienditeenindusse.

Kui teil ei õnnestu alltoodud teavet järgides probleemi kõrvaldada, pöörduge klienditeenindusse.

	Puhastusrullik on kinni kiilunud <p>Selle põhjus võib olla puhastusrulliku mõlemale küljele kogunenud karvad. Puhastage puhastusrullik ja imikanal (vt peatükki „Puhastamine“) ja taaskäivitage isepuhastusfunktsioon.</p> <p>Puhastusrulliku eluiga on lõppenud või see on liiga kulunud. Vahetage puhastusrullik uue vastu.</p>
	Seadme töövõime on vähenenud <p>Puhastage puhastusrullik, imikanal, musta vee anum ja filter (vt peatükki „Puhastamine“) ja taaskäivitage isepuhastusfunktsioon.</p>
	Puhta vee varustus on häiritud <p>Puhastage puhta vee anum ja eemaldage ettevaatlikult mustus (vt peatükki „Puhastamine“).</p> <p>Puhastage ettevaatlikult puhta vee anuma ja seadme vee sissevõtuava. Filtrid võivad olla määrdunud. Kontrollige puhta vee anuma filtri läbilaskvust, vajutades seda altpoolt õrnalt sõrmega. Vesi peab filtrist läbi tulema.</p> <p>Võtke puhta vee anum seadmest välja. Kuivatage selle põhjas asuvad kaks elektroodi ettevaatlikult pehme, kuiva lapiga. Toimige samamoodi põhiseadme kahe elektroodiga, sest sinna võib olla kogunenud niiskus.</p>
	Isepuhastusfunktsiooni tõrked <p>Toimige samamoodi, nagu on kirjeldatud eespool osas „Puhta vee varustus on häiritud“.</p> <p>Puhta vee anum asub pesuaine jääke. NB! Steriliseerimisrežiimi kasutades ei tohi puhta vee anum asuda pesuainet! Puhastage puhta vee anum hoolikalt puhta veega.</p> <p>NB! Steriliseerimisfunktsiooni võib esineda tõrkeid väga kareda veega piirkonnas ja/või väga soolase veega piirkonnas. Sel juhul kasutage isepuhastusfunktsioonis destilleeritud või täiendavalt filtreeritud vett.</p>
	Aku ei lae korralikult <p>Laadige seadet ainult komplekti kuuluva akulaadijaga. Ärge kasutage teisi akulaadijaid.</p> <p>Puhastage seadme põhjas asuvad kolm elektroodi ettevaatlikult pehme, kuiva lapiga. Puhastage samuti laadimisjaama elektroodid.</p>
	Tööelement ei toimi korralikult <p>Veenduge, et käepide ja seade on omavahel kindlalt ühendatud. Käepide on lukustunud oma kohale, kui kuulete klõpsu.</p> <p>Lülitage seade välja ja taaskäivitage see 30 sekundi pärast.</p>
	Seade läheb kuumaks <p>Seade võib minna kuumaks pärast aktiivset kasutamist. Laske seadmepõlvele enne selle uuesti kasutamist vähemalt 30 minutit jahtuda. Lülitage seade uuesti sisse alles siis, kui see on piisavalt jahtunud.</p> <p>Ärge jätke seadet kuumuse ega otsese päikesevalguse kätte. Laadige seadet vaid kuivades kohtades temperatuurivahemikus 5 °C ja 45 °C.</p>



www.robert-thomas.net

Jätame endale õiguse toodet tehniliselt muuta.



THOMAS

Robert Thomas
Metall- und Elektrowerke
GmbH & Co. KG Postfach
1820, 57279 Neunkirchen
Hellerstraße 6, 57290 Neunkirchen
Telefon +49 (0) 2735 - 788 - 0
Telefaks +49 (0) 2735 - 788 - 519
E-post: service@robert-thomas.de www.robert-thomas.de
SAKSAMAA