



**TÄNAME, ET OSTSITE WHIRLPOOL TOOTE**  
Parema tugiteenuse saamiseks registreerige oma seade aadressil [www.whirlpool.eu/register](http://www.whirlpool.eu/register)



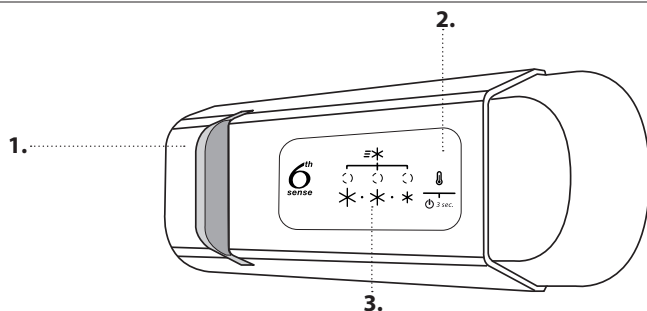
**Enne seadme kasutamist lugege hoolikalt läbi ohutusjuhend.**

## ESMAKORDNE KASUTAMINE

Pärast paigaldamist oodake vähemalt kaks tundi, enne kui seadme toitevõrku ühendate. Ühendage seade elektrivõrku ja see alustab tööd. Toidu ideaalsed säilitustemperatuurid on häälestatud tehases.

Pärast seadme sisselülitamist peate ootama 4–6 tundi keskmiselt täidetud seadme jaoks õige säilitustemperatuuri saavutamiseni. Kui antibakteriaalne lõhnavastane filter on seadmega kaasas, asetage see filtri pakendil näidatud moel paigale. Helisignaali tähendab, et temperatuurialarm on käivitunud: vajutage helialarmi väljalülitamiseks nuppu.

## JUHTPANEEL



1. LED-lamp
2. Sisselülitus/Ooterežiim
3. Külmutus- ja külmikusektsiooni temperatuur

### 6<sup>th</sup> SENSE

Seade saavutab automaatselt kiiresti optimaalse sisemise säilitustemperatuuri.

### SISSELÜLITUS/OOTEREŽIIM

Vajutage nuppu 3 sekundit, et seade välja lülitada. Kui seade on ooterežiimil, siis külmikusektsiooni valgustus ei tööta. Seadme uuesti aktiveerimiseks vajutage lühidalt uuesti nupule.

Märkus: See ei lülita seadet vooluvõrgust välja.

### KÜLMUTUS- JA KÜLMIKUSEKTSIOONI TEMPERatuur

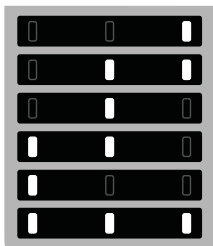
Kolm LED-näidikut näitavad külmikusektsiooni valitud temperatuuri. Seadme temperatuurisätet on võimalik muuta nupuga

Soovituslik säte: KESKMINE

Võimalik on teha järgmisi reguleerimisi:

#### Põlev tuli

#### Määratud temperatuur



- Kõrge (vähem külm)
- Keskmiselt kõrge
- Keskmine
- Keskmiselt madal
- Madal (jahedam)
- Fast Cool (Kiire jahutamine)



### FAST COOL FUNKTSIOON (KIIRE JAHUTAMISE)

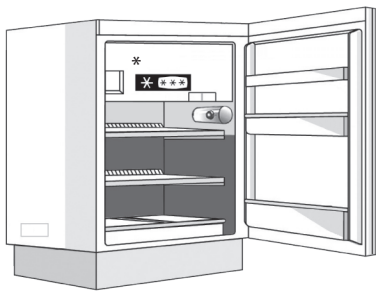
Külmikusektsiooni kiireks jahutamiseks või kuus tundi enne suure koguse toidu külmutussektsiooni külmutamiseks asetamist, lülitage funktsioon "Fast Cooling" sisse, vajutades selleks korduvalt nuppu , kuni 3 ikooni vilguvad roheliselt ja jäävad seejärel ühtlaselt põlema. 24 tunni möödudes lülitub funktsioon automaatselt välja ja temperatuur naaseb funktsiooni sisselülitamisele eelnenud seadetele. Funktsiooni käsitsi väljalülitamiseks vajutage nuppu.

Märkus: vältige värsket ja külmutatud toidu kokkupuudet.

Toidu raiskumise vältimiseks vaadake veebis olevast kasutusjuhendist soovituslikke sätteid ja säilitusaegu.

\* Saadaval ainult teatud mudelitel

# VÄRSKE TOIDU JA JOOKIDE SÄILITAMINE



## Kirjeldus

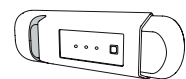
- MÕÕDUKAS TSOON**  
Soovitatav troopiliste puuviljade, konserve, jookide, munade, kastmete, marineeritud köögivilja jne säilitamiseks
- JAHE TSOON**  
Soovitatav juustu, piima, igapäevase toidu, delikatesside, jogurti säilitamiseks
- KÕIGE KÜLMEM TSOON**  
Soovitatav lihalõikude, magustoitude, liha ja kala säilitamiseks

## KÜLMIKUSEKTSIOON

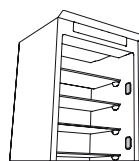
### Valgustussüsteem (oleneb mudelist)



Tootes on kasutusel energiaklassi G valgusallikas



Tootes on kasutusel energiaklassi G valgusallikas



Tootes on kasutusel 4 energiaklassi F külgmist valgusallikat



See toode sisaldab 4 lateraalset valgusallikat energiatõhususe klassiga F ning ülemist valgusallikat energiatõhususe klassiga G



Tootes on kasutusel energiaklassi G ülemine valgusallikas

## KÜLMUTUSSEKTSIOON

- Soovituslik on seada temperatuur külmemaks või lülitada Kiirkülmutus/Kiirjahutus\* Fast Freeze/Fast Cool\* vähemalt neli tundi enne toidu eemaldamist sügavkülmikust sisse, pikendamaks toidu säilimist sulatusfaasis.
- Sulatamiseks lahutage seade toitevõrgust ja eemaldage sahtlid. Jätke uks lahti, et jää saaks sulada. Vältimaks vee väljavoolamist sulatamise ajal, pange külmutussektsooni põhja vett imav lapp ja väänake seda regulaarselt kuivaks.
- Puhastage külmutussektsooni sisemus ja kuivatage see hoolikalt.

- Lülitage seade uuesti sisse ja pange toit tagasi sisse. STOP FROST\* jää eemaldamiseks järgige allpool näidatud puhastusprotseduuri.

### Jääkuubikud\*

Täitke jäärest 2/3 ulatuses veega ja pange tagasi külmutussektsooni. Ärge mitte mingil juhul kasutage jää eemaldamiseks teravaid esemeid.

Värske toidu kogus, mida on võimalik kindla ajaperioodi jooksul külmutada, on märgitud andmesildile.

Laadimismahule seavad piirangud korvid, labad, sahtlid, riiulid jne. Veenduge, et need komponendid sulguksid pärast laadimist takistuseta.


## ÜLDTEAVE

Sahtlite, korvide ja riiulite asendit ei tohiks muuta, kui selles kiirjuhendis ei ole teisiti öeldud. Külmutussektsooni valgustussüsteem kasutab LED-lampe, mis tagavad tavapärastest lampidest parema valgustuse ja on väga madala energiatarbega.

Külmutusseadme ukseid ja kaaned tuleb enne prügilasse viimist eemaldada, et lapsed ega loomad ei saaks seadme sisse löksu jääda.

\* Saadaval ainult teatud mudelitel

# TÖRGETE LAHENDAMINE

| Mida teha, kui...  | Võimalikud põhjused   | Lahendused   |
|--|---|--|
| Juhtpaneel on välja lülitatud, seade ei tööta.   | Võimalik, et probleem on seadme toites.   | Kontrollige järgmist: <ul style="list-style-type: none"> <li>kas ei ole voolukatkestust;</li> <li>kas pistik on sisestatud korralikult pistikupesasse ja ka võimalik kahepooluseline lüliti on õiges asendis (tagab seadme vooluvarustuse);</li> <li>kas majapidamise elektrisüsteemi kaitseseadmed on toimivad;</li> <li>kas toitekaabel on terve.</li> </ul> |
|  | Seade võib olla Sees/ootel režiimis.  | Lülitage seade sisse, vajutades korraks nuppu  (vt sisselülitamise/ooterežiimi funktsiooni).  |
| Sisevalgusti ei tööta.   | Lambipirn võib vajada väljavahetamist. Tehnilise komponendi rike.   | Lahutage seade toiteallikast ja pöörduge tehnilise abi poole, kui lampi on vaja vahetada.  |
| Sisevalgustus vilgub.  | Uksehäire töötab. Alarm lülitub sisse, kui külmikusektiooni uks jääb pikemaks ajaks avatuks.  | Alarmi lõpetamiseks sulgege külmiku uks. Ukse uuesti avamisel töötab valgustus tavapäraselt.   |
| Sektsoonide temperatuur ei ole piisavalt madal.  | Sellel võib olla mitu põhjust (vt jaotist Lahendused).  | Kontrollige järgmist: <ul style="list-style-type: none"> <li>uks sulgub korralikult;</li> <li>kas seade on ehk paigaldatud kuumusallika lähedale;</li> <li>kas valitud temperatuur on piisav;</li> <li>õhutsirkulatsioon läbi seadme põhjas asuvate avade ei ole takistatud (vt paigaldusjuhendit).</li> </ul>   |
| Külmikusektiooni põhjas on vett.   | Sulamisvee äravooluava on ummistunud.   | Puhastage sulamisvee äravool (vt osa "Puhastamine ja hooldamine").   |
| Liiga palju jääd külmikussektioonis.   | Külmutussektiooni uks ei sulgu korralikult.   | Kontrollige, kas miski takistab ukse korralikku sulgumist. <ul style="list-style-type: none"> <li>Sulatage külmutussektioon.</li> <li>Veenduge, et seade oleks õigesti paigaldatud.</li> </ul>   |
| Seadme esiserv, kuhu vastu on uksetihendid, on soe.  | Tegemist ei ole defektiga. See hoiab ära kondensaadi tekkimise.   | Mingit lahendust ei ole siin vaja.   |
| Üks või mitu rohelist sümbolit vilguvad lakkamatult ja valitud temperatuuri ei ole võimalik muuta. | Tõrke häire. Alarm viitab tehnilise komponendi rikkele.   | Võtke ühendust tehnobiga.  |
| Külmikusektiooni temperatuur liiga külm.   | <ul style="list-style-type: none"> <li>Temperatuur on seatud liiga külmaks.</li> <li>Külmutussektiooni pandi just suurem hulk värsket toitu.</li> </ul> | <ul style="list-style-type: none"> <li>Proovige seada temperatuur soojemaks.</li> <li>Kui külmutussektiooni on pandud värsket toitu, oodake, kuni see on lõpuni ära külmunud.</li> <li>Lülitage ventilaator välja (kui see on olemas), järgides ülalolevas lõigus VENTILAATOR kirjeldatud toimingut.</li> </ul>  |

\* Saadaval ainult teatud mudelitel

Märkus: Kui andmesildil on olemas jahuti deklaratsioon (vt allpool olevat joonist), kehtib deklaratsioon ainult standardile EN 62552:2013, mis kehtib kuni 28. veebruarini 2021.

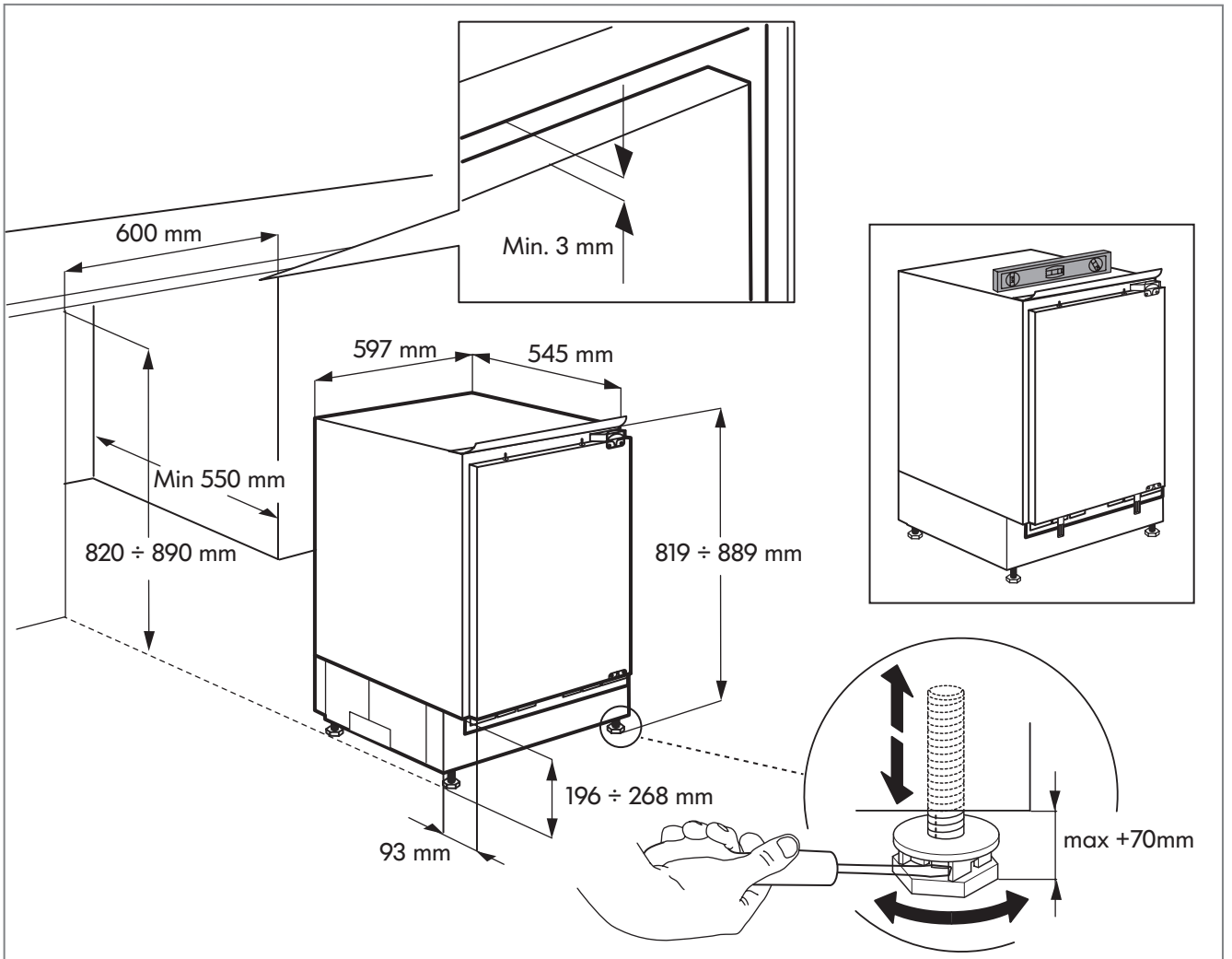
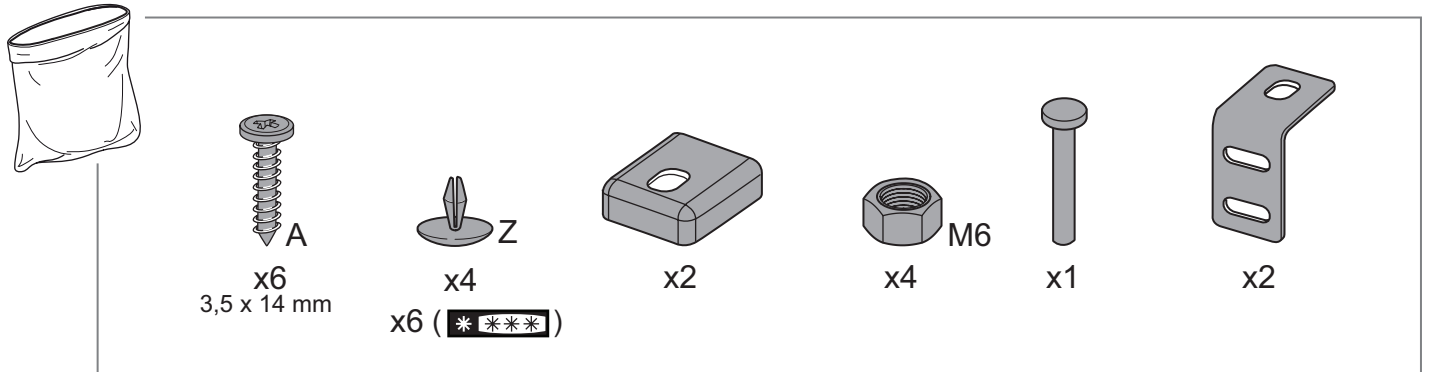
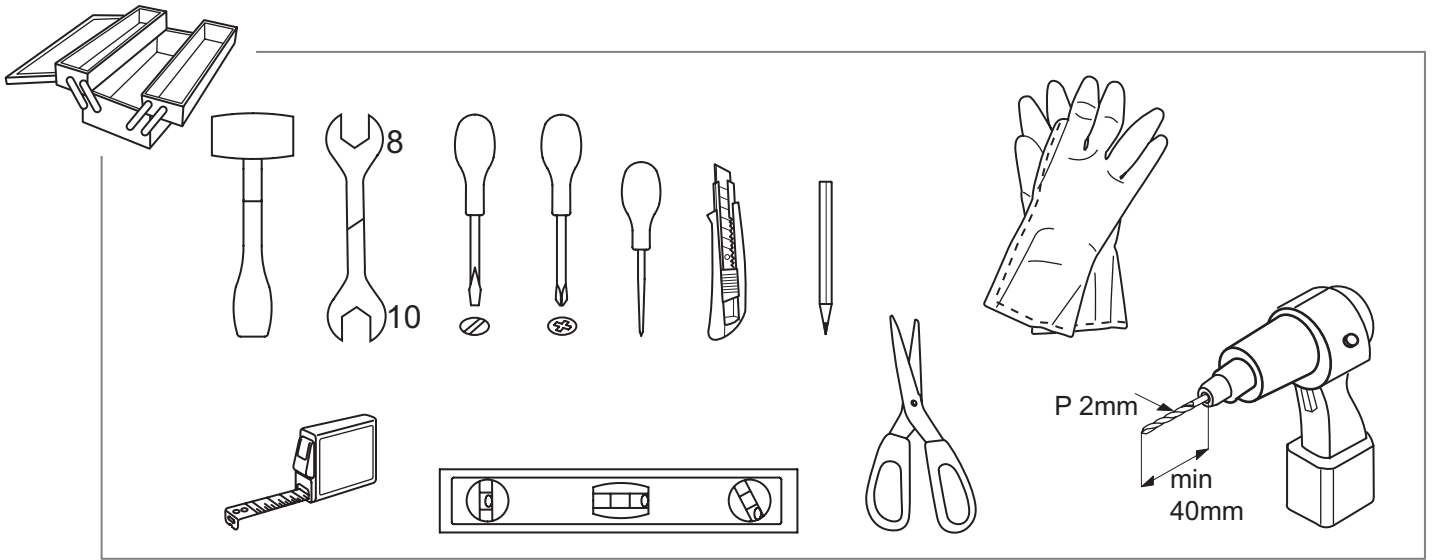


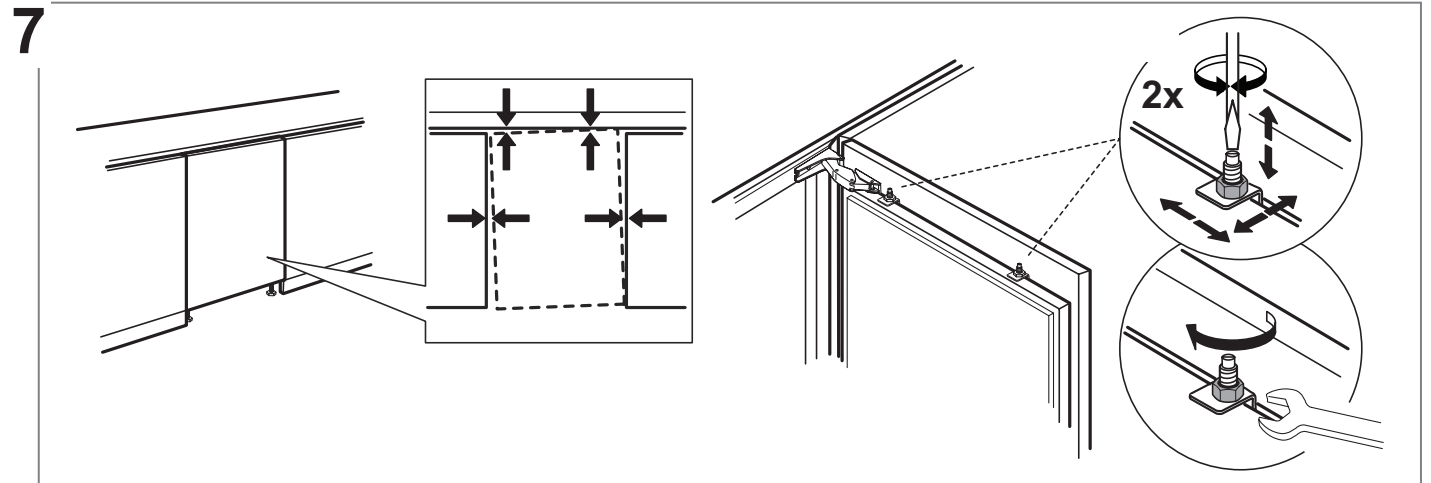
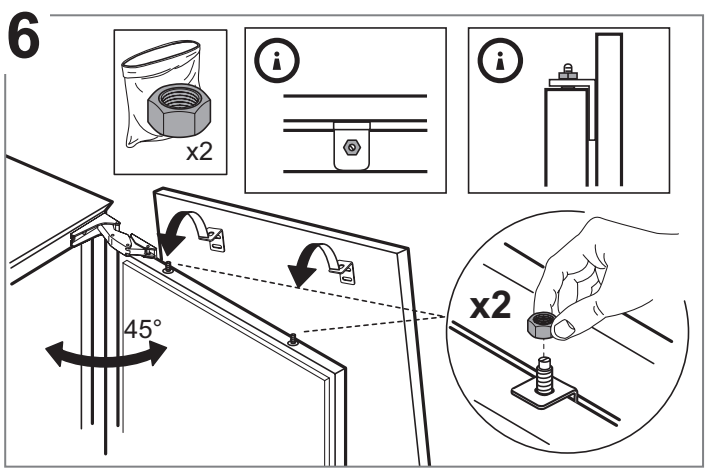
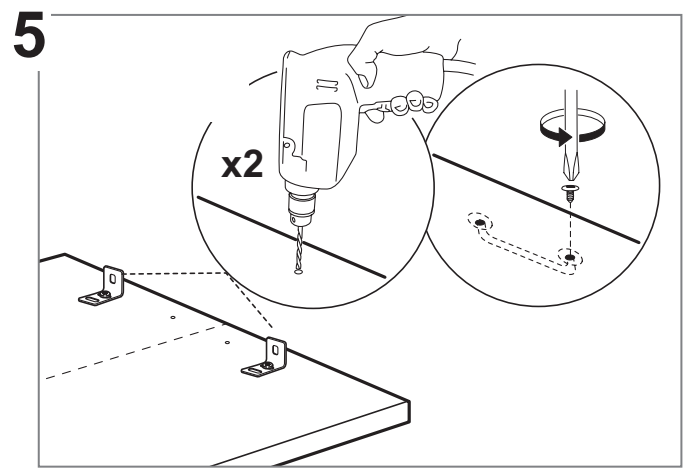
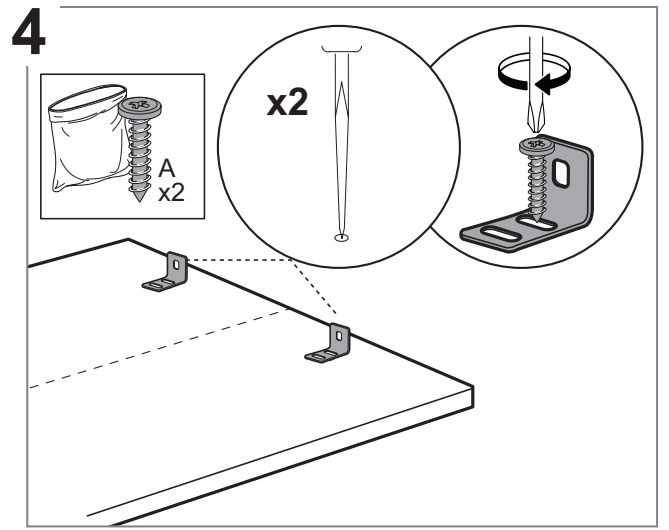
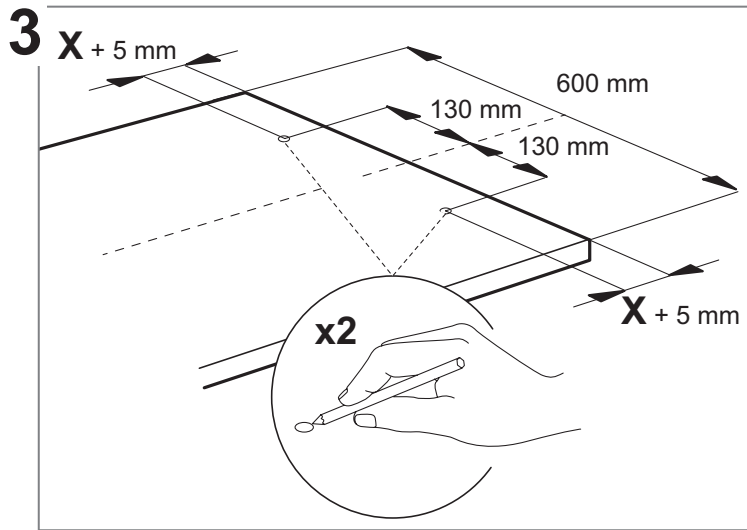
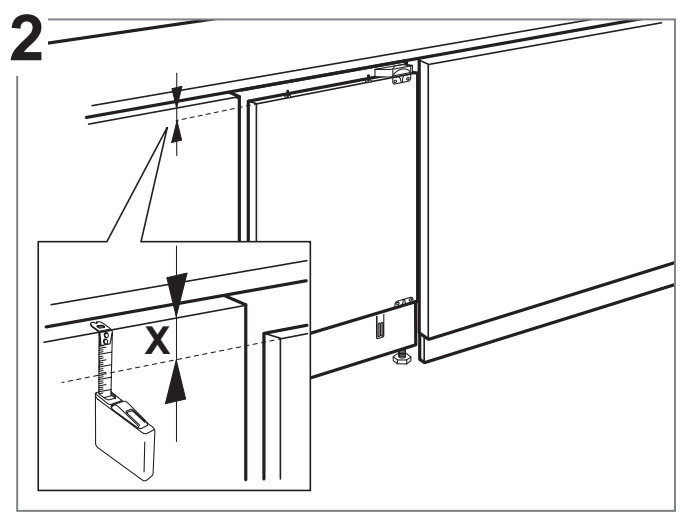
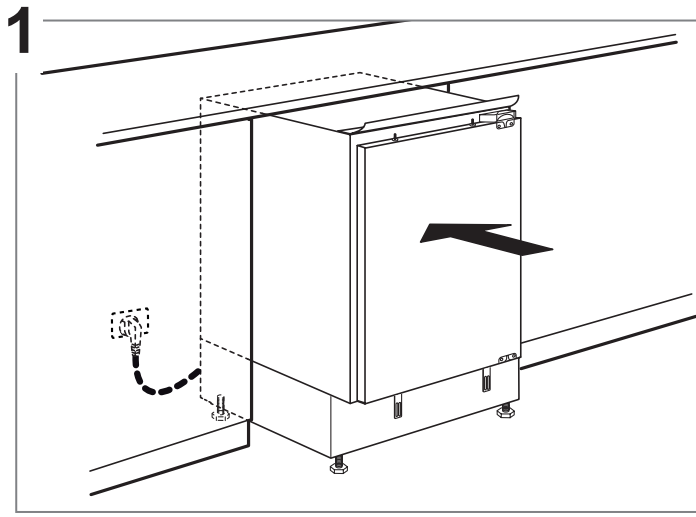
## Poliitika, standarddokumentatsiooni, varuosade tellimise ja toote lisainfo leiate, kui

- Küllastades veebisaiti [docs.whirlpool.eu](https://docs.whirlpool.eu) ja [parts-selfservice.whirlpool.com](https://parts-selfservice.whirlpool.com)
- kasutate QR-koodi
- Teise võimalusena **võtke ühendust meie müüjijärgse teeninduskeskusega** (vt telefoninumbrit garantiikirjas). Kui võtate ühendust müüjijärgse teenindusega, siis teatage neile oma toote andmeplaadil olevad koodid.

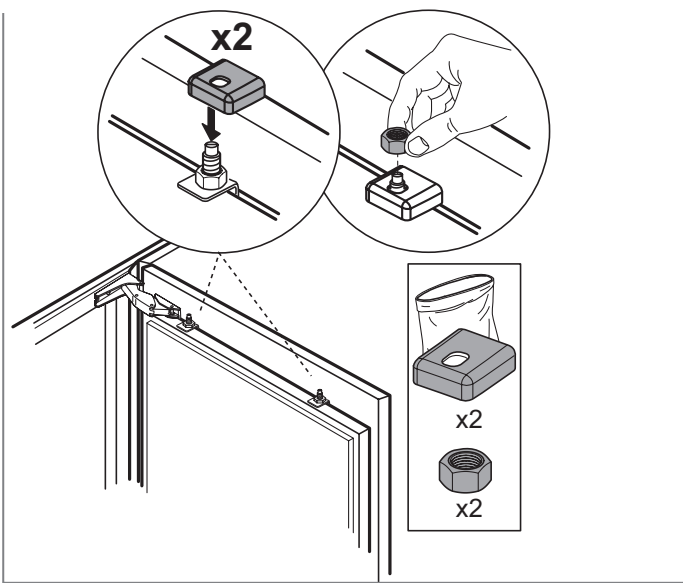
Mudeliteavet on võimalik vaadata QR-koodi abil, mille leiate energiasildilt. Sildil on lisaks mudeli identifikaator, mida saab kasutada andmebaasiportaalis <https://eprel.ec.europa.eu>.



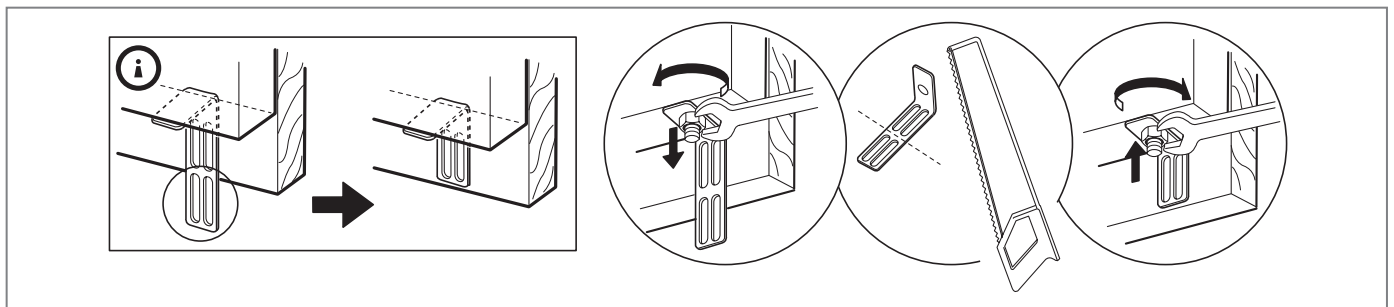
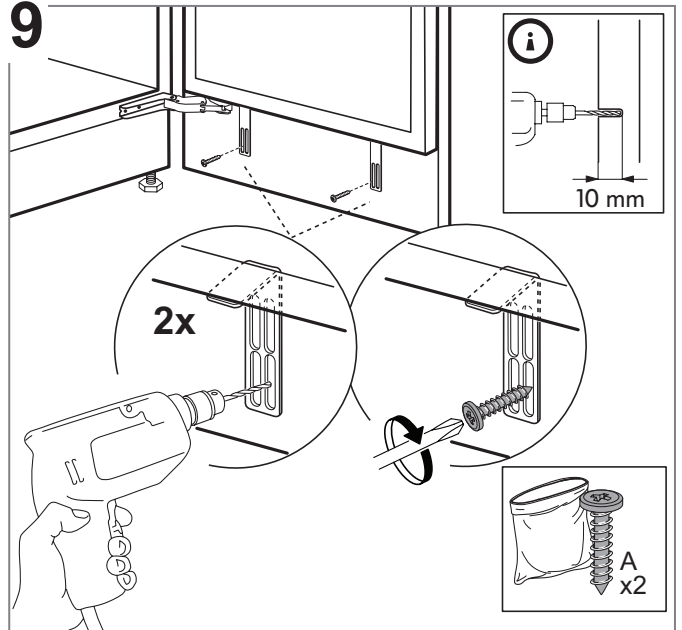




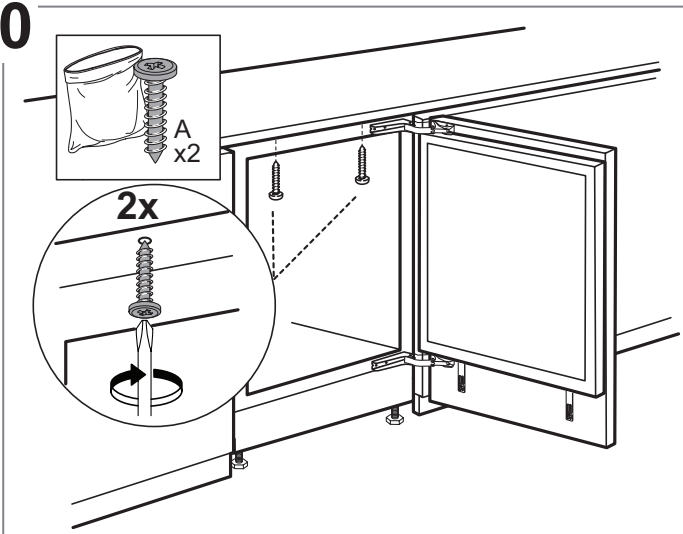
8



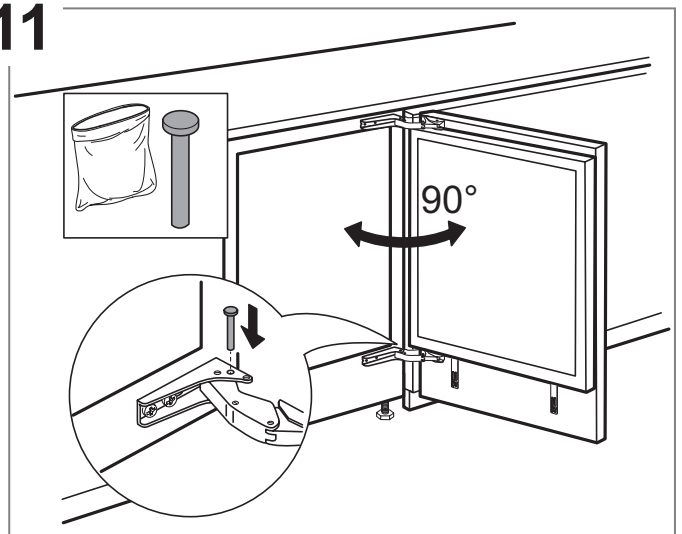
9



10



11



12

