



Classico

collection





Brugsanvisning / Mikrobølgeovn DK	4
Kasutusjuhend / Mikrolaineahi EE	18
Käyttöohje / Mikroaaltouuni FI	32
Naudojimo instrukcija / Mikrobangu krosnele LT	46
Lietotāja rokasgrāmata / Mikroviļņu krāsnij LV	60
Bruksanvisning / Mikrovågsugnen NO	74
Bruksanvisning / Mikrobølgeoven SE	88

KÆRE KUNDE!

Tak, fordi du har valgt at købe dette apparat. Vi er overbeviste om, at du snart ved selvsyn vil opdage, at du virkelig kan stole på vores produkter. Vi har vedlagt denne udførlige brugsanvisning, så det er nemt at komme i gang med at bruge apparatet.

Brugsanvisningen hjælper dig til at lære apparatet at kende. Læs brugsanvisningen grundigt, før du bruger apparatet første gang.

Kontrollér altid ved udpakningen, at apparatet ikke er beskadiget. Hvis du opdager en transportskade, skal du kontakte salgsstedet eller transportøren med det samme. Du kan se telefonnummeret på købskvitteringen eller på fragtbrevet. Vi ønsker dig held og lykke med dit nye apparat!



Denne ovn er beregnet til husholdningsbrug. Ovnene er designet med henblik på opvarmning af mad- og drikkevarer gennem elektromagnetisk energi og er udelukkende beregnet til indendørs brug.

**FØR DE TAGER DERES
NYE PLADE I BRUG**

Læs denne brugsanvisning omhyggeligt igennem, og følg nøje anvisningerne for opstilling og betjening. Induktionspladen er kun produceret med henblik på brug i privat husholdning.

Vær opmærksom på, at denne brugsanvisning er gældende for flere forskellige modeller. Der vil derfor kunne forekomme funktionsbeskrivelser, der ikke passer til Deres model.



Berør aldrig fladerne på varmeapparater eller kogeplader. De bliver varme under brug. Hold børn på sikker afstand. Risiko for forbrænding!



Mikrobølger og højspænding!
Fjern ikke dækslet.

Børn under 8 år skal holdes på afstand af apparatet, medmindre de er under konstant overvågning. Dette apparat kan anvendes af børn fra 8 år samt af personer med nedsatte fysiske, sensoriske eller mentale evner eller personer uden relevant erfaring eller viden, hvis disse er blevet overvåget eller har modtaget instruktioner i sikker brug af apparatet og forstår de potentielle farer forbundet hermed. Der bør føres tilsyn med børn for at sikre, at de ikke leger med enheden. Rengøring og vedligeholdelse må kun udføres af børn, hvis de er mindst 8 år gamle og under overvågning.

- **ADVARSEL:** Når apparatet kører et kombinationsprogram (mikrobølger + grill), må børn ikke bruge ovnen uden forældreopsyn på grund af de medfølgende temperaturer (gælder kun for modellen med grillfunktion);
- **ADVARSEL:** Hvis ovnlågen eller tætningslisterne er beskadigede, må ovnen ikke anvendes, før reparation er udført af en fagmand;
- **ADVARSEL:** Ovnen må ikke justeres eller repareres af andre end kvalificerede fagfolk, hvis reparationen

indebærer, at der skal aftages dele, der yder beskyttelse mod mikrobølger.

- **ADVARSEL:** Væsker og andre fødevarer må ikke opvarmes i lukkede beholdere, idet de muligvis kan eksplodere;
- Ovnens fødder må ikke fjernes, og alle ventilationsåbninger skal holdes fri.
- I ovnen skal der kun bruges kogegrej, der er egnet til brug i mikrobølgeovne.
- Hold godt øje med ovnen, når der tilberedes fødevarer i diverse beholdere af plast eller papir, grundet risikoen for antændelse;
- Hvis der observeres røg, slukkes ovnen eller stikket trækkes ud. Hold ovnlågen lukket for at kvæle eventuelle flammer;
- Opvarmning af drikkevarer i mikrobølgeovnen kan resultere i, at væsken koger over, når den tages ud af ovnen. Vær derfor forsigtig ved håndtering af beholderen;
- Indholdet i sutteflasker eller glas med babymad skal røres rundt eller rystes og temperaturen kontrolleres før indtagelse, så forbrænding undgås;
- Undgå at tilberede hele æg i mikrobølgeovnen, heller ikke hårdkogte, da de kan eksplodere, også efter slutningen af mikrobølgeopvarmningen;
- Brug kun milde sæber eller opvaskemidler uden slibeeffekt opløst i varmt vand og en blød klud eller svamp, når du rengør dørlågen, tætningslisterne og ovnrummet;
- Ovnen skal rengøres regelmæssigt, og madrester skal tørres op;

- Hvis mikrobølgeovnen ikke holdes ren, kan ovnens overflader beskadiges, hvilket kan have en negativ indvirkning på apparatets levetid og muligvis lede til en risikosituation.
- Hvis netledningen er beskadiget, skal den udskiftes af producenten, producentens servicecenter eller personer med en lignende kvalifikation for at undgå fare for ulykke.
- Lad ikke ledningen hænge ned over bordkanten.
- Udskift aldrig selv pæren i ovnrummet. Det skal gøres af en tekniker fra Gorenje.
- Du må ikke forsøge selv at udskifte ovnlyset eller lade nogen anden end en autoriseret servicemedarbejder gøre det. Hvis ovnlyset ikke fungerer, skal du kontakte din forhandler eller en autoriseret servicemedarbejder hos Gorenje Service A/S. ADVARSEL! Apparatet og de tilgængelige dele bliver varme, når de er i brug. Pas på ikke at røre ved varmeelementerne.
- **PAS PÅ!** Undlad at benytte professionelle ovnrensninger, damprensere, skuremidler, skrappe rengøringsmidler, midler, der indeholder natriumhydroxid eller skuresvampe på nogen som helst del af din mikrobølgeovn. Rengør ovnen med jævne mellemrum, og fjern eventuelle aflejrede madrester.

SIKKERHEDS- ANVISNINGER VED ALMEN BRUG

Nedenfor er listet regler og sikkerhedsforanstaltninger til sikring af optimal udnyttelse af mikrobølgeovnen:

1. Sørg for, at glastallerkenen, drejeringens arme, drejetappen og drejeringen altid sidder korrekt i ovnrummet, når du benytter ovnen.
2. Brug ikke ovnen til andet end tilberedning af fødevarer. Ovnen må ikke bruges til tørring af tøj, papir eller andre ikke-spiselige genstande. Ovnen må heller ikke anvendes i forbindelse med sterilisering.
3. Tænd aldrig mikrobølgeovnen, når den er tom. Det kan beskadige ovnen.
4. Brug aldrig mikrobølgeovnen til opbevaring af nogen art (aviser, kogebøger, m.v.).
5. Undgå at tilberede fødevarer med hinde, som f.eks. æggeblommer, fuglelever etc. uden først at prikke disse flere gange med en gaffel.
6. Undgå at anbringe fremmedlegemer mellem ovnens front og ovnlågen.
7. Dele som fødderne, tappen, skruer, m.v. må aldrig fjernes fra ovnen.
8. Tilbered aldrig fødevarer direkte på drejetallerkenen. Brug altid egnet kogegrej.

PVIGTIGT - KOEGREJ, DER MÅ IKKE BRUGES I DIN MIKROBØLGEOVN

Der må ikke bruges metalpander, skåle eller fade med metalhåndtag.

Der må ikke bruges kogegrej med kant af metal.

Brug ikke papirdækkede metalstrips til lukning af plastikposer.

Brug aldrig tallerkener af melamin, da disse indeholder et materiale, der opsuger mikrobølgeovnens energi. Dette kan medføre, at tallerkenen krakelerer eller springer, ligesom det vil nedsætte tilberedningshastigheden.

Anvend ikke husgeråd af mærket Centura. Glaceringen er ikke egnet til brug i mikrobølgeovn. Kopper af mærket Corelle Livingware bør heller ikke anvendes.

Tilbered ikke fødeemner i en beholder med lille åbning, hvor overskudsvarme ikke kan slippe ud hurtigt nok.

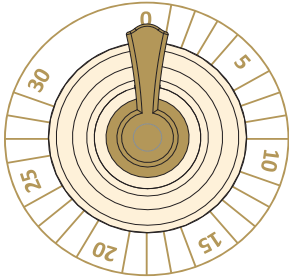
Anvend ikke konventionelle stege- eller bolchetermometre i ovnen.

Termometre direkte beregnet til brug i mikrobølgeovne fås i handelen. Anvend i stedet et af disse.

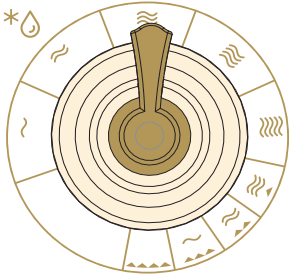
9. Anvend udelukkende tilbehør af en type, der er i overensstemmelse med producentens anvisninger.
10. Forsøg aldrig at friturestege fødeemner i denne ovn.

11. Husk, at en mikrobølgeovn kun opvarmer fødeemnet i en beholder, ikke beholderen selv. Du skal derfor være opmærksom på, at selvom beholderens låg ikke føles varmt, når du tager den ud af ovnen, så er madvaren / væsken i beholderen varmt og vil afgive samme mængde damp eller stænk når låget fjernes, som du ville opleve med samme type madvare ved konventionel madlavning.
12. Test altid temperaturen på den tilberedte mad før serveringen, især hvis du tilbereder eller opvarmer mad / væske til et lille barn. Det anbefales, at du aldrig indtager mad eller drikke direkte fra ovnen men lader den stå nogle få minutter og rører i den, således at varmen kan fordele sig jævnt.
13. Fødeemner, der indeholder en blanding af fedtstof og vand, f.eks. en fond, bør blive stående i ovnen i 30-60 sekunder efter, at der er slukket for ovnen. Det giver blandingen tid til at falde til ro, således at den ikke bobler op, når der stikkes en ske i beholderen, eller når der tilsættes en bouillonterning.
14. Når du tilbereder / opvarmer fødevarer / væsker, skal du være opmærksom på, at visse fødevarer som f.eks. Christmas pudding, marmelade og hakket kød opvarmes meget hurtigt. Når du tilbereder fødevarer, der har et højt indhold af sukker eller fedt bør du ikke anvende plastikbeholdere.
15. De beholdere, du anvender ved tilberedningen, kan blive varme fra den opvarmede mad. Dette er især tilfældet, hvis du har dækket beholderen med fødeemnet over med plastikfolie, således at beholderens overside og håndtag har været dækket. Det kan være nødvendigt at anvende grydelapper, når du håndterer beholderen.
16. Nedsæt risikoen for brand ved at følge disse retningslinjer:
 - a) Undlad at lade fødeemner stå for længe i ovnen. Hold altid nøje øje med ovnen, hvis du anvender papir, plastik eller andre brandbare materialer i forbindelse med madlavningen i ovnen.
 - b) Fjern evt. metalstrips fra poser, før du placerer posen i ovnen.
 - c) Hvis der går ild i ovnens indhold, skal du holde ovnlågen lukket, slukke ovnen og tage stikket ud af stikkontakten eller slukke for strømmen ved at slå sikringen eller HFI-relæet fra.

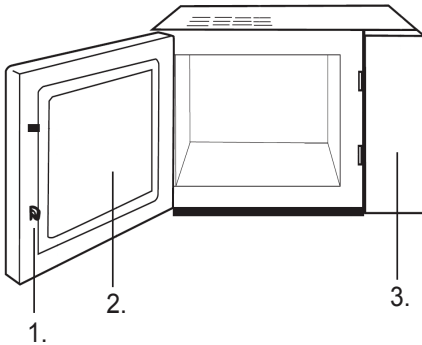
BETJENINGSPANEL



1 - Timer-knap (0-30 minutter)

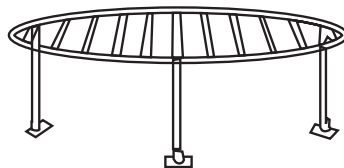


2 - Funktionsvælger



1. Sikkerhedsafbryder i døren
2. Vindue
3. Kontrolpanel

Grillrist (bruges kun til grill- eller kombinationstilberedning og skal anbringes på glastallerkenen)



BRUGSANVISNING

AFBRYDE TILBEREDNINGEN

1. **Sætte tilberedningen på pause: åbn ovnlågen. Resultat: Tilberedningen stopper. Luk ovnlågen for at genoptage tilberedningen.**
2. **Afbryde tilberedningen helt: Drej timer-knappen til positionen »0«.**

OPTØNING



Med optøningsfunktionen kan du optø kød, fjerkræ og fisk. Anbring først de frosne fødevarer midt i ovnrummet, og luk ovnlågen.

1. Drej funktionsvælgeren til positionen DEFROST.
2. Indstil timer-knappen på den ønskede tid. Ovnlyset tændes.

BEMÆRK: Mikrobølgeovnen er tændt i den indstillede tid. Der lyder et akustisk signal, når tiden udløber. Du kan når som helst ændre tilberedningstiden.

MIKROBØLGE- TILBEREDNING



Den følgende fremgangsmåde bruges til at tilberede eller genopvarme mad. Kontroller altid ovnens indstillinger, før du efterlader den uden opsyn.

Anbring maden midt i ovnrummet, og luk ovnlågen.

1. Drej funktionsvælgeren til den ønskede tilberedningseffekt (17% / 33% / 55% / 77% / 100%).
2. Indstil tilberedningstiden på timer-knappen. Ovnlyset tændes.

BEMÆRK: Mikrobølgeovnen er tændt i den indstillede tid. Der lyder et akustisk signal, når tiden udløber. Du kan når som helst ændre tilberedningstiden.

KOMBINATIONS- TILBEREDNING 1



I 17% af tiden tilberedes med mikrobølger, og i de sidste 83% tilberedes med grill. Velegnet til fiskeretter og til gratinering.

Hvis du eksempelvis vil bruge Kombination 1 i 25 minutter, skal du: Åbne ovnlågen, anbringe maden i ovnen, og lukke ovnlågen.

1. Dreje funktionsvælgeren til positionen COMB1.
2. Indstille tilberedningstiden på timer-knappen til 25 minutter. Ovnlyset tændes.

BEMÆRK: Mikrobølgeovnen er tændt i den indstillede tid. Der lyder et akustisk signal, når tiden udløber. Du kan når som helst ændre tilberedningstiden.

KOMBINATIONS- TILBEREDNING 2



I 28% af tiden tilberedes med mikrobølger, og i de sidste 72% tilberedes med grill. Velegnet til omeletter, bagte kartofler og fjerkræ.

Hvis du eksempelvis vil bruge Kombination 2 i 25 minutter, skal du: Åbne ovnlågen, anbringe maden i ovnen, og lukke ovnlågen.

1. Dreje funktionsvælgeren til positionen COMB2.
2. Indstille tilberedningstiden på timer-knappen til 25 minutter. Ovnlyset tændes.

BEMÆRK: Mikrobølgeovnen er tændt i den indstillede tid. Der lyder et akustisk signal, når tiden udløber. Du kan når som helst ændre tilberedningstiden.

KOMBINATIONS- TILBEREDNING 3



I 40% af tiden tilberedes med mikrobølger, og i de sidste 60% tilberedes med grill. Velegnet til omeletter, bagte kartofler og fjerkræ.

Hvis du eksempelvis vil bruge Kombination 3 i 25 minutter, skal du: Åbne ovnlågen, anbringe maden i ovnen, og lukke ovnlågen.

1. Dreje funktionsvælgeren til positionen COMB3.
2. Indstille tilberedningstiden på timer-knappen til 25 minutter. Ovnlyset tændes.

BEMÆRK: Mikrobølgeovnen er tændt i den indstillede tid. Der lyder et akustisk signal, når tiden udløber. Du kan når som helst ændre tilberedningstiden.

GRILL



Funktionen er særligt velegnet til grillning af tynde kødstykker, steaks, koteletter, grillspyd, pølser og kyllingestykker. Den er også velegnet til tilberedning af varme sandwiches og gratinering.

Hvis du eksempelvis vil grille i 12 minutter, skal du: Åbne ovnlågen, anbringe maden i ovnen, og lukke ovnlågen.

1. Dreje funktionsvælgeren til positionen GRILL.
2. Indstille tilberedningstiden på timer-knappen til 12 minutter. Ovnlyset tændes.

BEMÆRK: Mikrobølgeovnen er tændt i den indstillede tid. Der lyder et akustisk signal, når tiden udløber. Du kan når som helst ændre tilberedningstiden.

1. Sluk for ovnen og tag stikket ud af stikkontakten, inden du begynder at rengøre ovnen.
2. Hold ovnrummet rent. Hvis der er stænk på ovnrummets bund eller sider, eller hvis væske er kogt over, skal du tørre det af med en fugtig klud. Du bør ikke anvende skrappe rengøringsmidler eller slibemidler til rengøring af ovnen.
3. Ovnens ydre rengøres med en fugtig klud. Sørg for, at der aldrig trænger vand ind i ovnens ventilationsåbninger, da dette kan beskadige ovnens indre dele og medføre funktionssvigt.
4. Lad ikke ovnens betjenings blive vådt. Rengør panelet med en blød, fugtig klud. Anvend ikke opløsningsmidler, skuremidler eller rengøringspray på kontrolpanelet.
5. Hvis der danner sig kondens inde i ovnrummet eller rundt om ovnlågens forseglinger, skal det tørres af med en blød klud. Kondens kan forekomme, hvis ovnen anvendes, hvor der er høj luftfugtighed. Forekomsten af kondens indikerer på ingen måde, at der er noget i vejen med ovnen.
6. Fra tid til anden er det nødvendigt at tage glastallerkenen ud for at rengøre den. Vask tallerkenen af i varmt sæbevand eller put den i opvaskemaskinen.
7. Drejeringen og bunden i ovnrummet bør rengøres regelmæssigt for at undgå, at ovnen larmer unødvendigt. Du skal blot vaske bunden af med en mild sæbeopløsning, vand eller rengøringsmiddel til vinduer og tørre af. Drejeringen kan vaskes med en mild sæbeopløsning eller i opvaskemaskine. Damp fra madlavningen samles ved gentagen brug, men dette påvirker på ingen måde ovnens bund eller drejeringens hjul.
Når du har haft drejeringen taget ud af ovnen for at rengøre den, er det vigtigt at du er opmærksom på at få den placeret korrekt, når du sætter den i igen.
8. Du kan fjerne dårlig lugt fra ovnen ved at placere en dyb mikrobølgeskål indeholdende en kop vand tilføjert saften og skrællen fra en citron i ovnen. Lad ovnen køre i 5 minutter med mikrobølgeeffekt slået til, vask ovnens indre grundigt af og tør efter med en blød klud.

Når apparatet er udtjent, må det ikke bortskaffes sammen med det almindelige husholdningsaffald. Indlever det i stedet til genvinding på din lokale genbrugsstation. På den måde er du med til at passe på miljøet.

INSTALLATION

1. Kontrollér, at alt emballage fjernes fra ovnlågens indre side.
2. Undersøg ovnen efter udpakning for synlige skader som:
 - Skæv ovnlåge
 - Beskadiget ovnlåge
 - Buler eller huller i lågens vindue og skærm
 - Buler i ovnrummetOvnen MÅ IKKE bruges, hvis hvilken som helst af de skader, der beskrives ovenfor, er synlig.
3. Denne mikrobølgeovn vejer 12,5 kg og skal placeres på en plan, stabil overflade, som er stærk nok til at bære ovnens vægt.
4. Anbring ikke ovnen, hvor den kan blive udsat for høj temperatur og damp.
5. Der MÅ IKKE anbringes noget som helst oven på ovnen.
6. Der skal mindst være 20 cm til ovnens højre og venstre side og 30 cm til ovnens bagside for at sikre korrekt ventilation.
7. FJERN IKKE drejetallerkenens drejefod.
8. Vær altid opmærksom, hvis mikrobølgeovnen bruges af børn.
9. Stikkontakten skal være nem at komme til, således at stikket let kan trækkes ud i nødstilfælde. Eller det skal være muligt at afbryde ovnen fra strømforsyningen ved at indsætte en afbryder i den faste ledning i overensstemmelse med reglerne for elektriske tilslutninger. Slut ovnen til en enfaset 230 V/50 Hz vekselstrøm via et korrekt installeret jordstik. ADVARSEL! DENNE OVN SKAL JORDES. Producenten fraskriver sig erstatningsansvar, hvis denne sikkerhedsforanstaltning ikke overholdes.
10. Mikrobølgeovnen kræver en krafttilførsel på 1,3 KVA. Der anbefales, at du konsulterer en montør, når du monterer ovnen.

ADVARSEL: Denne ovn beskyttes internt af en sikring på 250V,12 Amp.

TEKNISKE DATA

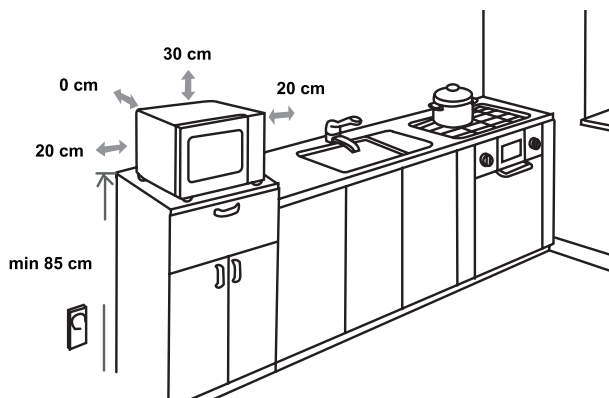
Strømforsbrug	230V-50Hz, 1080W
Effekt	700W
Grillvarmelegeme	800W
Driftsfrekvens	2450MHz
Ydre dimensioner	450mm(B) x 260mm(H) x 330mm(D)
Ovnvolumen	20 liter
Netto vægt	Ca 12,5 kg
Lydniveau	Lc IEC < 58 dB (A)



Dette apparat er markeret i overensstemmelse med EU-Direktivet 2012/19/EU vedrørende Affald af Elektrisk og Elektronisk Udstyr (WEEE).

Denne vejledning udgør rammen for en standard for tilbagelevering og genvinding af Affald af Elektrisk og Elektronisk Udstyr, der er gyldig i hele Europa.

MONTERING



INTERFERENCE I RADIOUDSTYR

En mikrobølgeovn kan forårsage interferens i dine elektroniske apparater så som radio, TV eller lignende. Skulle der opstå interferens, kan problemet løses eller minimeres ved at følge nedenstående retningslinjer.

- Rengør ovnens låge og lukkeflade.
- Placér radioen, fjernsynet, m.m. så langt væk fra mikrobølgeovnen som muligt.
- Brug en ordentligt monteret antenne til din radio, fjernsyn, m.m. for at få en god signalmodtagelse.

VI FORBEHOLDER OS RET TIL AT ÆNDRE SPECIFIKATIONERNE, UDEN AT DETTE FÅR BETYDNING FOR ENHEDENS FUNKTION.

FØR DU TILKALDER HJÆLP

1. Hvis mikrobølgeovnen slet ikke fungerer, displayet ikke vises eller er forsvundet:
 - a) Kontrollér, at stikket er sat korrekt i stikkontakten. Hvis det ikke er tilfældet, skal du trække stikket ud, vente i 10 sekunder og anbringe den i stikkontakten igen.
 - b) Kontrollér, at netsikringen er i orden, evt. hovedsikringen. Hvis det ikke er fejlen, prøv at tilslutte et andet apparat i samme stikkontakt.
2. Hvis mikrobølgeovnen ikke vil starte:
 - a) Kontrollér, at tiden er indstillet.
 - b) Kontrollér, at ovnlågen er lukket ordentligt og at sikkerhedslåsen er aktiveret. Ellers vil mikrobølgeovnens energi ikke flyde ind i ovnen.

VIRKER MIKROBØLGEOVNEN STADIG IKKE, BØR DU KONTAKTE NÆRMESTE AUTORISERET SERVICEAGENT.

GARANTI OG SERVICE

Hvis du ønsker information om eller har et problem med dit apparat, kan du kontakte Gorenjes kundecenter i dit land (du finder telefonnummeret i det globale garantihæfte). Hvis der ikke er et kundecenter i dit land, skal du kontakte din lokale Gorenje-forhandler eller Gorenjes servicenetværk.

Kun til privat brug!

Yderligere anbefalinger om madlavning med mikrobølgeovn og grill og andre nyttige tips kan du finde på hjemmesiden:

<http://www.gorenje.dk>

ØNSKER DIG GOD FORNØJELSE MED BRUGEN AF DIN OVN

gorenje

AUSTATUD KLIENT!

Täname Teid südamest ostu puhul. Usume, etpeagi leiate Te küllaldaselt tõendeid selle kohta, et meie tootele võib loota. Seadme kasutamise lihtsustamiseks lasime need mitmekülgsed kasutusjuhendid.

Juhendid aitavad Teil uue seadmega tutvuda. Palun lugege need enne seadme esmakordset kasutamist hoolikalt läbi.

Igal juhul veenduge, et seade tarniti Teile vigastamata. Kui Te märkate transpordi käigus tekkinud kahjustusi, võtke ühendust müügiesindajaga või kaubalaoga, kust Teile toode kätte toimetati. Telefoninumbri leiате kviitungilt või saatelehelт. Soovime, et Te tunneksite uue seadme üle rõõmu.



Seade on ettenähtud kasutamiseks ainult siseruumides ja koduses majapidamises toidu ja jookide soojendamiseks kasutades elektromagneetilist energiat.

KASUTUSJUHEND

Need juhised on mõeldud kasutajale.

Siin on kirjeldatud seadet ja kuidas seda kasutada. Juhised on koostatud seadme erinevatele mudelitele ja seetõttu võivad need sisaldada funktsioone, mida Teie seadme pole.



Ärge kunagi puudutage küttekehade ja toiduvalmistamisseadmete pindasid. Need muutuvad töötamise ajal tuliseks. Hoidke lapsed ohutus kauguses. Põletusoht!



Mikrolaineenergia & kõrgepinge!
Ärge eemaldage katet.

HOIATUS! Toode ja selle ligipääsetavad osad muutuvad kasutamise ajal kuumaks. Vältige küttekehade puudutamist. Alla 8- aastaseid lapsi tuleb toote kasutamisel pidevalt jälgida. Seadet ei tohi kasutada füüsiliste, sensoorsete või vaimsete puuetega isikud (kaasaarvatud lapsed) või isikud, kellel puuduvad vajalikud teadmised või oskused seadme kasutamiseks, välja arvatud juhul kui nad kasutavad seadet nende turvalisuse eest isiku järelvalve all või juhendamisel. Lapsi tuleks jälgida, et nad ei mängi seadmega. Lapsed võivad toodet puhastada ja hooldada ainult siis, kui nad on vähemalt 8-aastased ja kui neid selle juures juhendatakse.

- **HOIATUS:** Kui seade töötab kombineeritud režiimil, tohivad lapsed kasutada seadet vaid järelvalve all, kuna toiduvalmistamiseks kasutatakse kõrget temperatuuri; (Ainult grillifunktsiooniga mudelitel)
- **HOIATUS:** Kui uks või uksetihendid on vigastatud, ei tohi ahju kasutada kuni need on parandatud kompetentse isiku poolt;

- **HOIATUS:** Väga ohtlik on, kui ebakompetentne isik teostab mikrolaineahju hooldust või remonti, mis hõlmab mikrolaineenergia eest kaitsvate katete eemaldamist;
- **HOIATUS:** Vedelikke ja muid toiduaineid ei tohi kuumutada kinnistes anumates, kuna need võivad plahvatada.
- Kui eemaldate ahju jalad, ärge blokeerige ahju ventilatsiooni avasid.
- Kasutage ainult mikrolaineahjus kasutamiseks sobivaid tarvikuid.
- Kui kuumutate toite plastikust või paberist nõudes, jälgige ahjus toimivat, et vältida võimalikku süttimist;
- Kui märkate suitsu, lülitage seade välja ja eemaldage toitejuhe seinakontaktist ning hoidke ust suletuna, et lämmatada võimalikud leegid;
- Jookide mikrolainetega kuumutamine võib esile kutsuda viivitusega purskuva keemise, seetõttu olge anumaga eriti hoolikas;
- Lutipudelite ja beebitoidupurkide sisu tuleb hoolikalt segada ja raputada ning kontrollida eelnevalt temperatuuri, et vältida põletusi;
- Tervet toorest ja keedetud muna ei tohi kuumutada mikrolaineahjus, kuna need võivad plahvatada ka peale seda, kui mikrolainetega kuumutamine on lõppenud;
- Ukse pinna, ukse tihendi, ahju sisemuse puhastamiseks kasutage pehmet lappi, mis on niisutatud lahja, mitteabrasiivse vahendiga.
- Ahju tuleb puhastada regulaarselt ja eemaldada toidujäätmed;

- Vale ahju hooldamine vähendab ahju eluiga ja võib tekitada ohtliku olukorra;
- Kui toitejuhe on vigastatud, tohib seda vahetada vaid tootja esindaja, hooldustehnik või vastavat kvalifikatsiooni omav isik, et vältida õnnetusi.
- Ärge jätke toitejuhet rippuma üle laua- või töötasapinnaserva.
- Tootja ei võta endale mingit vastutust, kui seda ohutusmeedet ei järgita.
- Ärge kunagi vahetage ise labmipirni ahju sees. See tuleb vahetada alati Gorenje teeniduse poolt.
- Ärge püüdke ise ahjulampi vahetada ega lubage seda teha kellelgi, keda teeninduskeskus ei ole volitanud seda tegema. Kui ahjulamp enam ei põle, võtke ühendust oma edasimüüja või kohaliku teeninduskeskusega.
- **ETTEVAATUST:** Ärge kasutage ühegi mikrolaineahju osa puhastamisel müügilolevaid küürimislappe või ahju puhastusvahendeid, aurupuhasteid, abrasiivseid ja karedaid puhastusvahendeid, mistahes vahendeid, mis sisaldavad naatriumhüdroksiidi. Puhastage ahju regulaarselt ja eemaldage kõik toidujäätmed.

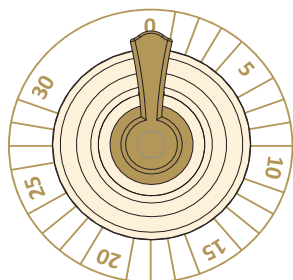
Järgige mikrolaineahju kasutamisel järgnevalt toodud ohutusjuhiseid, nagu kõikide seadmetega:

1. Ahju kasutamisel peavad ahjus alati olema klaasalus, rullikutega rõngas ja sidur.
2. Ärge kasutage ahju muudel eesmärkidel kui toiduvalmistamiseks, nagu näiteks riiete, paberi jms kuivatamine või steriliseerimiseks.
3. Ärge käivitage ahju tühjalt. See võib ahju kahjustada.
4. Ärge kasutage ahju sisemust mistahes esemete, nagu näiteks paberite, kokaraamatute jms hoidmiseks.
5. Ärge valmistage ahjus toiduaineid, mis on koore või membraaniga kaetud, nagu näiteks munakollane, kartulid, kanamaks jms, need tuleb eelnevalt kahvliga läbi torgata.
6. Ärge asetage mingeid esemeid ventilatsioonivadete ette.
7. Ärge kunagi eemaldage ahju küljest osasid, nagu näiteks jalad, sidur, kruvid jms.
8. Ärge valmistage toitu otse klaasalusel. Asetage toiduained sobivasse toidunõusse enne ahju paigutamist.

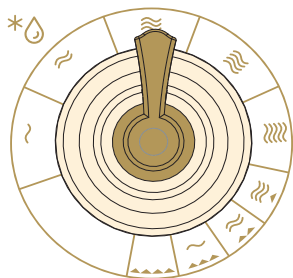
TÄHTIS - TOIDUNÕUD, MIDA EI TOHI KASUTADA MIKROLAINEAHJUS

- Ärge kasutage metallpanne või metallkäepidemetega nõusid.
 - Ärge kasutage metallkaunistustega nõusid.
 - Ärge kasutage paberiga kaetud metallvõrguga plastikkotte.
 - Ärge kasutage melamiinnõusid, kuna need võivad sisaldada mikrolaineid neelavaid materjale. See võib põhjustada nõude pragunemist või purunemist ning aeglustada toidu valmimist.
 - Ärge kasutage Centura toidunõusid. Glasuuritud nõud ei ole sobivad mikrolaineahjus kasutamiseks. Corolle Livingware tasse ei tohi kasutada.
 - Ärge kasutage toiduvalmistamiseks kitsa avaga nõusid, nagu näiteks pudelid, kuna need võivad mikrolaineahjus kuumutamisel plahvatada.
 - Ärge kasutage tavapäraseid liha termomeetreid.
 - Mikrolaineahjus sobivad kasutamiseks vaid spetsiaalset termomeetreid. Neid võib kasutada.
9. Mikrolaineahju tarvikuid tuleb kasutada vaid vastavalt tootjapoolsetele juhistele.
 10. Ärge proovige fritüürida toiduaineid mikrolaineahjus.

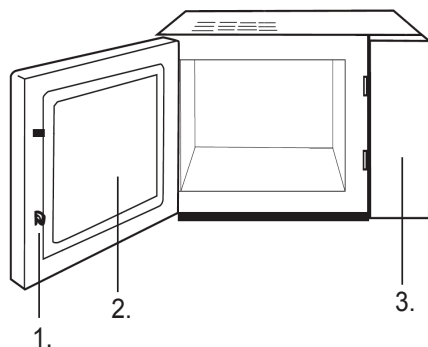
11. Palun jätke meelde, et mikrolaineahi kuumutab vedelikku anumas, mitte anumast ennast. Seetõttu, võttes anumast ahjust välja, pole see tuline, kuid vedelik selles võib eraldada auru ja keeda nagu tavapärasel kuumutamisel.
12. Alati kontrollige valmistatud toidu temperatuuri enne serveerimist, eriti kui soojendate beebitoitu. Soovitav on alati lasta toidul mõni minut seista peale ahjust välja võtmist ja enne serveerimist segada, et temperatuur ühtlustuks.
13. Toidud, mis sisaldavad vee ja rasva segu, nt puljong, peavad seisma ahjus peale ahju välja lülitumist veel umbes 30-60 sekundit. See võimaldab segu settida ja väldib keema purskumist, kui sellest asetada lusikas või puljongi kuubik.
14. Kui valmistate toite/vedelikku, mis sisaldavad teatud toiduaineid, nt Jõulupudingit, moosi, hakkliha, jätke meelde, et need kuumenevad väga kiiresti. Suure suhkru ja rasvasisaldusega toiduainete valmistamiseks ärge kasutage plastkõusid.
15. Toidunõud võivad muutuda tuliseks, kuna need kuumenevad toiduainest eralduva soojuste mõjul. See mõjutab eriti toitu katvat plastikut ja toidunõude käepidemeid. Soovitame kasutada toidunõude välja võtmiseks pajakindaid.
16. Tuleohtu vähendamiseks ahjus:
 - a) Ärge kuumutage toiduaineid üle. Olge ettevaatlik, kui kasutate mikrolaineahjus paberit, plastikut või muid kergestisüttivaid materjale.
 - b) Eemaldage plastikkottidelt enne ahju panemist metallklambrid.
 - c) Kui materjalid peaksid ahjus süttima, jätke uks suletuks, lülitage ahi välja ja eemaldage toitejuhe seinakontaktist või lülitage kaitse elektrikiibist välja.



1 - Taimer nupp (0-30 minutit)

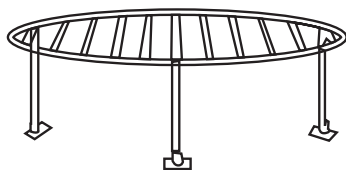


2 - Toiduvalmistamise võimsuse nupp



1. Ukselukustuse turvasüsteem
2. Ukse aken
3. Juhtpaneel

Grillirest (Kasutatakse ainult grillimisel ja kombineeritud funktsiooniga ja asetatakse klaasalusele)



TOIDUVALMISTAMISE PEATAMINE

1. **Ajutiseks peatamiseks; Avage uks. Tulemus:** Toiduvalmistamine peatatakse. Jätkamiseks sulgege uks.
2. **Täielikuks lõpetamiseks: keerake Taimeri nupp asendisse »0«.**

SULATAMINE



Sulatamise funktsioon võimaldab sulatada liha, linnuliha ja kala. Esmalt asetage külmunud toit mikrolaineahju keskele õõnsusesse ja sulgege uks.

1. Keerake Toiduvalmistamise võimsuse nupp asendisse SULATUS.
2. Keerake Taimeri nuppu, et valida soovitud aeg. Ahjus süttib valgustus.

MÄRKUS: Mikrolaineahi töötab määratud aja. Kui aeg on täis, kostub helisignaal. Teil on võimalik muuta töötamise aega igal hetkel.

MIKROLAINETEGA TOIDUVALMISTAMINE



Järgmine protseduur kirjeldab, kuidas valmistada toitu või seda soojendada. Alati kontrollige oma toiduvalmistamise seadistusi, kui jätate ahju järelvalveta.

Esmalt asetage külmunud toit mikrolaineahju keskele õõnsusesse ja sulgege uks.

1. Määrake toiduvalmistamise võimsus, keerates Toiduvalmistamise võimsuse nuppu (17% / 33% / 55% / 77% / 100%).
2. Määrake aeg, keerates Taimeri nuppu. Ahjus süttib valgustus.

MÄRKUS: Mikrolaineahi töötab määratud aja. Kui aeg on täis, kostub helisignaal. Teil on võimalik muuta töötamise aega igal hetkel.

KOMBINEERITUD TOIDUVALMISTAMINE 1



17% ajast mikrolainetega toiduvalmistamist, 83% grillimist. Sobib kala ja gratäänide valmistamiseks.

Oletame, et soovite valmistada toitu kombineeritud viisil 1 ajaga 25 minutit. Avage uks ja asetage toit ahju, sulgege uks.

1. Määrake toiduvalmistamise võimsus, keerates Toiduvalmistamise võimsuse nupp asendisse COMB 1.
2. Määrake aeg, keerates Taimeri nupp asendisse 25min. Ahjus süttib valgustus.

MÄRKUS: Mikrolaineahi töötab määratud aja. Kui aeg on täis, kostub helisignaal. Teil on võimalik muuta töötamise aega igal hetkel.

KOMBINEERITUD TOIDUVALMISTAMINE 2



28% ajast mikrolainetega toiduvalmistamist, 72% grillimist. Sobib pudingute, omlettide, praetud kartulite ja linnuliha valmistamiseks.

Oletame, et soovite valmistada toitu kombineeritud viisil 2 ajaga 25 minutit. Avage uks ja asetage toit ahju, sulgege uks.

1. Määrake toiduvalmistamise võimsus, keerates Toiduvalmistamise võimsuse nupp asendisse COMB 2.
2. Määrake aeg, keerates Taimeri nupp asendisse 25min. Ahjus süttib valgustus.

MÄRKUS: Mikrolaineahi töötab määratud aja. Kui aeg on täis, kostub helisignaal. Teil on võimalik muuta töötamise aega igal hetkel.

KOMBINEERITUD TOIDUVALMISTAMINE 3



40% ajast mikrolainetega toiduvalmistamist, 60% grillimist. Sobib pudingute, omlettide, praetud kartulite ja linnuliha valmistamiseks.

Oletame, et soovite valmistada toitu kombineeritud viisil 3 ajaga 25 minutit. Avage uks ja asetage toit ahju, sulgege uks.

1. Määrake toiduvalmistamise võimsus, keerates Toiduvalmistamise võimsuse nupp asendisse COMB 3.
2. Määrake aeg, keerates Taimeri nupp asendisse 25min. Ahjus süttib valgustus.

MÄRKUS: Mikrolaineahi töötab määratud aja. Kui aeg on täis, kostub helisignaal. Teil on võimalik muuta töötamise aega igal hetkel.

GRILLIMINE



Grillimist on eriti sobiv kasutada õhukeste lõikude liha, steikide, kotlettide, kebabide, vorstide valmistamiseks. See sobib samuti kuumade võileibade ja gratäänitud toitide valmistamiseks.

Näiteks soovite grilliga 12 minutit. Avage uks ja asetage toit ahju, sulgege uks.

1. Määrake toiduvalmistamise võimsus, keerates Toiduvalmistamise võimsuse nupp asendisse GRILL.
2. Määrake aeg, keerates Taimeri nupp asendisse 12min. Ahjus süttib valgustus.

MÄRKUS: Mikrolaineahi töötab määratud aja. Kui aeg on täis, kostub helisignaal. Teil on võimalik muuta töötamise aega igal hetkel.

1. Enne puhastamist lülitage ahi välja ja eemaldage toitejuhe seinakontaktist.
2. Hoidke ahju sisemus puhtana. Kui toit on pritsinud ahjuseintele, pühkige need ära niiske lapiga. Pole soovitatav kasutada tegevatoimelisi või abrasiivseid puhastusvahendeid.
3. Ahju korpust on hea puhastada niiske lapiga. Et vältida ahju sees olevaid osasid, ei tohi lasta veel voolata ventilatsioonivadest sisse.
4. Ärge laske juhtpaneelil saada märjaks. Puhastage seda niiske lapiga, ärge kasutage juhtpaneeli puhastamiseks lahusteid, abrasiivseid vahendeid või aerosoole.
5. Kui aur akumuleerub sees- või väljaspool ahjuust, pühkige see niiske lapiga. Niiskuse teke võib olla tingitud mikrolaineahju töötamisest niiskes keskkonnas ja ei viita kuidagi seadme tõrkele.
6. Aeg-ajalt on soovitatav eemaldada ja pesta klaasalus. Aluse pesemiseks kasutage sooja nõudepesuvahendit või peske see nõudepesumasinas.
7. Rullikute rõngast ja ahju põhja tuleb regulaarselt puhastada, et vältida liigse müra teket. Lihtsalt pühkige ahju põhi üle lahja nõudepesuvahendiga, vee või klaasipesuvahendiga ja kuivatage. Rullikute rõngast võib pesta lahja nõudepesuvahendi või pehme harjaga. Korduval toiduvalmistamisel või koguneda niiksust, mis ei mõjuta mingil viisil ahju põhjal olevate rullikute liikumist.
Peale rullikute rõnga eemaldamist ahju põhja puhastamiseks, ärge unustage seda pärast tagasi panemast.
8. Ahjust lõhna eemaldamiseks asetage ahju klaastäis vett sügavas mikrolaineanumas, millesse on lisatud ühe sidruni mahl koos koorega. Laske mikrolaineahjul töötada 5 minutit, pühkige ahi ja kuivatage pehme lapiga.

KESKKOND

Ahju eluea lõppedes, ärge visake seda tavaliste olmejäätmete hulka, vaid viige kasutatud elektroonikajäätmete kogumispunkti. Sellega aitate kaitsta keskkonda.

PAIGALDAMINE

1. Kontrollige, et olete ahju sisemusest eemaldanud kõik pakkematerjalid.
2. Vaadake peale lahtipakkimist üle oma ahi, kas sellel pole nähtavaid vigastusi, nagu:
 - Kõver uks
 - Vigastatud uks
 - Mõlgid või augud ukseaknas või ekraanil
 - Mõlgi ahju sisemusesMistahes nähtavate vigastuste avastamisel ÄRGE KASUTAGE ahju.
3. See mikrolaineahju kaalub 12,5 kg ja tuleb asetada horisontaalsele pinnale, mis on piisavalt tugev sellise raskuse kandmiseks.
4. Ahi peab paiknema eemal soojust ja niiskust eraldavatest seadmetest.
5. ÄRGE asetage midagi ahju peale.
6. Piisava ventilatsiooni tagamiseks jätke vaba ruumi vähemalt 20 cm ulatusest ahju külgsseitest ja 30 cm tagaseinast.
7. ÄRGE kasutage ahju ilma klaasaluse ja rullikuteta.
8. Nagu kõikide seadmete puhul, jälgige rangelt, kui lapsed seadet kasutavad.
9. Hoolitsege, et toitejuhe oleks lihtsalt ligipääsetav ja ohu korral eemaldatav seinakontaktist. Muul juhul peab olema võimalik lülitada seade välja elektrikiilbis olevast lülitist. Järgige kehtivaid standardseid elektriohutuse nõudeid.
Seade peab olema ühendatud korrektselt maandatud ühefaasilisse vahelduvvooluvõrku (230 V/50 Hz).
HOIATUS! SEE SEADE PEAB OLEMA MAANDATUD!
10. Enne ahju paigaldamise konsulteerige vajadusel spetsialistiga, see ahi vajab 1.3 KVA sisendiks.

ETTEVAATUST!

See ahi on kaitstud sisemise 250V, 10A kaitsmega.

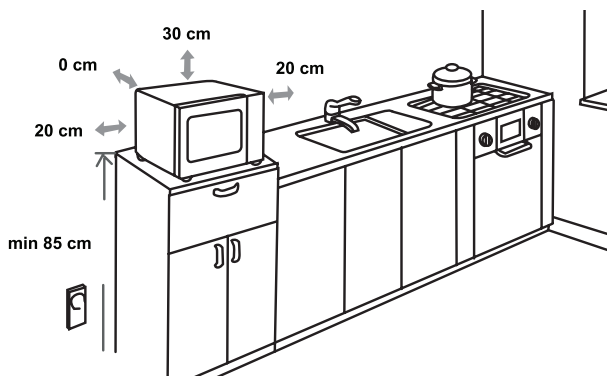
TEHNILISED ANDMED

Energiatarve	230V-50Hz, 1080W
Võimsus.....	700W
Sagedus.....	800W
Välismõõdud.....	2450MHz
Välismõõdud:.....	450mm(L) X 260mm(K) X 330mm(D)
Ahju maht	20 liitrit
Kaal	Umbes 12,5 kg
Müratase.....	Lc < 58 dB (A)



See seade on markeeritud elektril- ja elektroonikaseadmete jäätmeid käsitleva (WEEE) Euroopa direktiivi 2012/19/EU kohaselt. See suunis on üleeuroopalise kehtivusega raamiseadus elektri-ja elektroonikaseadmete tagastamise ja taaskäitlemise kohta.

MPAIGALDAMISE MÕÕDUD



RAADIOHÄIRED

Mikrolained võivad tekitada häireid teie raadio, TV või muu sarnase seadme töös. Häirete tekkimisel saate neid vähendada või kõrvaldada järgmiste protseduuridega:

- Puhastage uks ja ahju tihendite pinnad.
- Paigutage raadio, TV, või muu seade võimalikult kaugele oma mikrolaineahjust.
- Kasutage korrektselt paigaldatud antenni, võtta vastu tugev signaal oma raadiole, telerile või muule seadmele.

ME SÄILITAME ÕIGUSED MISTAHES MUUDATUSTELE, MIS EI MÕJUTA SEADME FUNKTSIONAALSEST.

1. Kui ahi ei tööta, ekraanile ei ilmu midagi:
 - a) Kontrollige, kas ahi on korrektselt ühendatud. Kui see pole, eemaldage pistik seinakontaktist, oodake 10 sekundit ja ühendage uuesti.
 - b) Kontrollige, kas kaitse on terve või pealüliti pole väljas. Kui need on korras, siis prooviga seinakontakti ühendada mõni muu seade.
2. Kui mikrolaineahi ei tööta:
 - a) Kontrollige, kas pole taimer seadistatud.
 - b) Kontrollige, kas ahjuuks on korrektsel ja turvaliselt suletud. Vastasel korral ei käivitu ahjus mikrolaineenergia. Kui üksi eelnimetatud abinõu ei aita, pöörduge lähimasse volitatud teenindustöökotta.

See seade on ettenähtud kasutamiseks ainult koduses majapidamises toitute ja jookide valmistamiseks sisetingimustes.

Kui Teil on probleeme või soovite täiendavat informatsiooni, palun pöörduge oma maa Gorenje klienditeenindusse (selle telefoninumbri leiate garantiitalongilt).

Kui Teie asukohariigis puudub Klienditeeninduskeskus, pöörduge oma kohaliku Gorenje edasimüüja või Gorenje kodumasinate teeninduskeskuse poole.

Ainult isiklikuks kasutamiseks!

Täiendavaid soovitusi ja kasulike nõuandeid mikrolainetega toiduvalmistamisel leiate meie veebist:

<http://www.gorenje.com>

SOOVIME TEILE PALJU RÕÕMU OMA SEADME KASUTAMISEL

gorenje

HYVÄ ASIAKAS!

Onnittelemme sinua hyvän ostoksesi johdosta. Uskomme sinun vakuuttuvan nopeasti tuotteittemme erinomaisesta luotettavuudesta. Laitteen käytön helpottamiseksi liitämme mukaan tämän kattavan käyttöoppaan.

Ohjeiden avulla pääset tutuksi hankkimasi uuden laitteen kanssa. Lue ohjeet huolellisesti, ennen kuin käytät laitetta ensimmäisen kerran.

Varmista kummassakin tapauksessa, että laite on toimitettu vahingoittumattomana. Jos havaitset kuljetusvaurioita, ota yhteys myyntiedustajaamme tai laitteen toimittaneeseen liikkeeseen. Puhelinnumero on kassakuitissa tai pakkausluettelossa. Toivottavasti sinulla on paljon iloa hankkimastasi uudesta kotitalouskoneesta.



Laite on tarkoitettu ruokien ja juomien kuumentamiseen sähkömagneettisella energialla kotitalouksissa; vain sisäkäyttöön.

ENNEN KÄYTTÖNOTTOA

Lue tämä käyttöohje erittäin huolellisesti ja seuraa tarkkaan annettuja asennus- ja käyttöohjeita. Keittotaso on valmistettu käytettäväksi ainoastaan yksityisessä taloudessa.

Huomioi, että tämä käyttöohje koskee useampia malleja. Siinä saattaa siten esiintyä toimintokuvauksia, jotka eivät päde hankkimaasi malliin.



Älä koskaan kosketa lämmitys- tai keittolaitteiden pintoja. Ne kuumenevat käytön aikana. Pidä lapset turvallisen etäisyyden päässä. On olemassa palovammariski!



Mikroaaltoenergiaa ja korkea jännite!
Älä poista suojusta.

VAARA! Laite sekä sen osat, joihin pääsee käsiksi, kuumenevat käytön aikana. Lämmityselementtien koskettamista on vältettävä. Alle 8-vuotiaat lapset eivät saa koskea laitteeseen, paitsi jos heitä valvotaan jatkuvasti. Kahdeksanvuotiaat ja sitä vanhemmat lapset, fyysisesti tai henkisesti vammaiset, aistivammaiset sekä henkilöt, joilta puuttuu riittävä kokemus tai tietämys, voivat käyttää tätä laitetta valvotusti, tai jos heitä on opastettu laitteen turvallisessa käytössä, ja jos he ymmärtävät laitteen käyttöön liittyvät vaarat. On valvottava, että lapset eivät leiki laitteella. Lapsi ei saa puhdistaa eikä huoltaa laitetta, paitsi jos hän on vähintään 8-vuotias ja aikuisen valvonnassa.

- **VAROITUS:** Kun laitetta käytetään yhdistelmätoiminnolla, lasten tulee käyttää uunia vain aikuisten valvonnassa korkeiden lämpötilojen takia (koskee ainoastaan grillitoiminnolla varustettua mallia).
- **VAROITUS:** Jos luukku tai luukun tiivisteet ovat vaurioituneet, uunia ei saa käyttää, ennen kuin pätevä ammattilainen on korjannut laitteen.
- **VAROITUS:** Vain pätevä ammattilainen voi turvallisesti huoltaa tai korjata laitetta, jos toimenpide edellyttää mikroaaltoenergialta suojaavan kuoren irrottamista.

- **VAROITUS:** Nesteitä ja muita ruokia ei saa kuumentaa tiivistetyissä astioissa, koska ne voivat räjähtää.
- Älä irrota uunin jalvoja, äläkä tuki uunin ilmanvaihtoaukkoja.
- Käytä vain sellaisia keittiövälineitä, jotka ovat mikroaaltouuniin sopivia.
- Kun lämmität ruokaa muovi- tai paperiastioissa, tarkkaile uunia mahdollisen syttymisen varalta.
- Jos havaitset savua, kytke virta pois päältä tai irrota laite pistorasiasta, ja pidä uunin luukku suljettuna tukahduttaaksesi mahdolliset liekit.
- Jos kuumennat mikroaaltouunissa juomia, ne saattavat kiehua vielä kuumennuksen loputtuakin voimakkaasti. Käsittele kuumennusastiaa varovasti.
- Sekoita tai ravista tuttipullojen ja vauvanruokapurkkien sisältö, ja tarkista lämpötila ennen syöttämistä välttääksesi palovammoja.
- Älä kuumenna mikroaaltouunissa kuorimattomia tai kovaksi keitettyjä kananmunia, koska ne voivat räjähtää vielä mikroaaltokuumennuksen päätyttyäkin.
- Puhdista luukun pinta, luukun tiivisteet ja uunin sisäosa miedolla, hankaamattomalla pesuaineella ja sienellä tai pehmeällä liinalla.
- Puhdista uuni säännöllisesti ja poista ruuantähteet.
- Jos uunia ei puhdisteta säännöllisesti, sen pinta saattaa vaurioitua, mikä voi johtaa laitteen käyttöiän lyhentymiseen ja vaaratilanteisiin.
- Jos virtajohto on vaurioitunut, se on vaihdattava valmistajalla, valtuutetulla huoltoliikkeellä tai vastaavalla pätevällä ammattilaisella vaaratilanteiden välttämiseksi.

- Älä jätä johtoa riippumaan pöydän tai työtason päälle.
- Älä milloinkaan vaihda uunin sisällä olevaa lamppua. Gorenjen huollon täytyy aina vaihtaa se.
- Uunin lampun saa vaihtaa vain GORENJE:n valtuuttama henkilö. Jos uunin lamppuun tulee vika, ota yhteys jälleenmyyjään tai valtuutettuun huoltoliikkeeseen.
- **VAROITUS!** Älä käytä mikroaaltouunin minkään osien puhdistukseen kaupallisia uuninpuhdistusaineita, höyrypesuaineita, hankaavia tai karkeita puhdistusaineita, natriumhyd-roksidia sisältäviä aineita tai hankaussieniä. Puhdista uuni säännöllisin väliajoin ja poista mahdolliset ruoan jäämät.

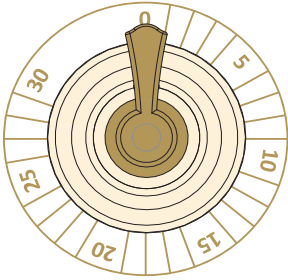
Alla on lueteltu käyttö- ja turvaohjeita, joilla voit varmistaa uunin ja muiden vastaavien laitteiden tehokkaan toiminnan:

1. Lasitarjottimen, pyörievien varsien, liitinten ja pyörivän telineen on oltava paikoillaan aina, kun uunia käytetään.
2. Älä käytä uunia muuhun kuin ruuan valmistukseen, esimerkiksi vaatteiden, paperin tms. kuivaamiseen tai esineiden sterilisoimiseen.
3. Älä käytä uunia tyhjänä, koska uuni voi vaurioitua.
4. Älä käytä uunia esimerkiksi papereiden, keittokirjojen tai muun tavaran säilytykseen.
5. Älä kuumenna uunissa ruokia, joita ympäröi kalvo, kuten munankeltuaisia, perunoita, kananmaksaa tms. ennen kuin olet pistellyt niihin reikiä haarukalla.
6. Älä työnnä minkäänlaisia esineitä uunin ulkokuoren aukkoihin.
7. Älä koskaan irrota uunistä osia, kuten jalkoja, liittimiä, ruuveja tms.
8. Älä kuumenna ruokaa pelkällä lasitarjottimella. Pane ruoka asianmukaiseen kuumennusastiaan, ennen kuin panet ruuan uuniin.

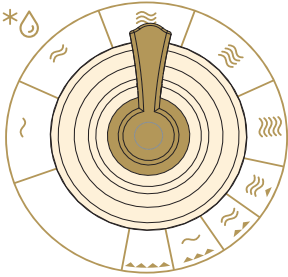
TÄRKEÄÄ - KEITTIÖTARVIKKEITA, JOITA EI SAA PANNA MIKROAALTOUNIIN

- Älä käytä metallisia keittoastioita tai astioita, joissa on metalliset kädensijat.
 - Älä käytä astioita, jotka on viimeistelty metallilla.
 - Älä käytä paperipäällysteisiä, metallilangasta valmistettuja pussinsulkijoita.
 - Älä käytä melamiinastioita, koska ne sisältävät mikroaaltoenergiaa imevää materiaalia, joten astiat saattavat haljeta tai hiiltyä, mikä hidastaa ruuan kypsymistä.
 - Älä käytä Centuran astioita, koska pinnoitus ei sovi käytettäväksi mikroaaltouunissa. Älä käytä Corelle Livingwaren kuppeja, joissa on umpinaiset kädensijat.
 - Älä käytä astioita, joissa on pieni suuaukko, kuten virvoitusjuoma- tai salaatinkestikepulloja, koska ne voivat räjähtää mikroaaltouunissa kuumennettaessa.
 - Älä käytä perinteisiä paistolämpömittareita.
 - Markkinoilla on erityisesti mikroaaltokypsennykseen tarkoitettuja lämpömittareita. Sellaisen käyttäminen on turvallista.
9. Käytä mikroaaltouuniin tarjotettuja keittiövälineitä valmistajan ohjeiden mukaan.
 10. Älä yritä uppoistaa ruokia tässä mikroaaltouunissa.

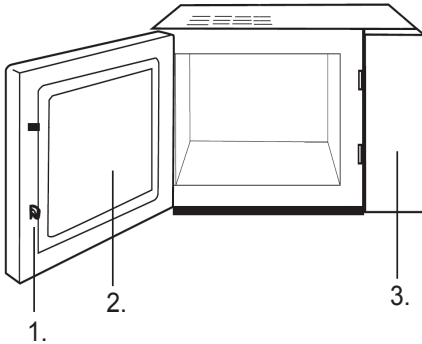
11. Muista, että mikroaaltouuni kuumentaa vain astian nestemäisen sisällön, ei itse astiaa. Vaikka astian kansi ei tuntuisi kuumalta, kun otat sen mikroaaltouunista, astian sisällä oleva neste/ruoka vapauttaa astian kantta avattaessa saman määrän höyryä ja/tai kuumuutta kuin perinteisessä ruuanvalmistuksessa.
12. Tarkista aina ruuan lämpötila etenkin, jos kuumennat tai kypsennät ruokaa/nestettä vauvalle. Älä koskaan nauti ruokaa/nestettä heti uunista ottamisen jälkeen, vaan anna sen seistä muutaman minuutin ajan ja sekoita ruoka/neste, jotta lämpö jakautuu tasaisesti.
13. Jos ruoka sisältää rasvan ja veden sekoitusta, esimerkiksi lihalientä, anna sen seistä uunissa 30 - 60 sekunnin ajan sen jälkeen, kun uuni on kytketty pois päältä. Sekoitus tasaantuu, ja ruoka/neste ei kupli, kun siihen työnnetään lusikka tai lisätään lihaliemikuutio.
14. Muista kuumentaessasi/kypsentaessasi ruokia/nesteitä, että jotkut ruuat, esimerkiksi hillo ja jauheliha, kuumenevat erittäin nopeasti. Kun kuumennat tai kypsennät runsaasti rasvaa tai sokeria sisältäviä ruokia, älä käytä muoviastioita.
15. Keittoastiat voivat kuumentua, koska niihin siirtyy lämpöä kuumennetusta ruuasta. Näin voi käydä erityisesti silloin, kun keittoastian yläosa ja kädensijat on peitetty muovikelmulla. Voit tarvita astian käsittelyyn pannulappuja.
16. Tulipaloriskin estäminen uunissa:
 - a) Älä kuumenna ruokia liikaa. Valvo mikroaaltouunia tarkasti, jos uuniin on ruuanvalmistuksen helpottamiseksi pantu paperia, muovia tai muita tulenarkoja materiaaleja.
 - b) Poista pussinsulkija, ennen kuin panet pussin uuniin.
 - c) Jos uunissa olevat materiaalit syttyvät palamaan, pidä uunin luukku suljettuna, kytke uuni pois päältä tai katkaise virta sulakkeesta tai virrankatkaisijasta.



1 - Ajastinruppi (0-30 minuuttia)

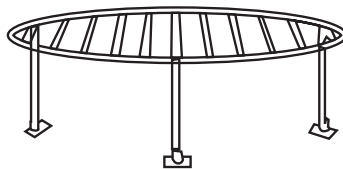


2 - Kypsennystehon säätönuppi



1. Oven turvalukitusjärjestelmä
2. Uunin ikkuna
3. Ohjauspaneeli

Grilliteline (vain grilli- tai yhdistelmätoiminnon kanssa käytettäväksi, asetettava lasilautasen päälle)



KYPSENNYKSEN PYSÄYTTÄMINEN

1. **Pysäyttääksesi kypsennyksen tilapäisesti, avaa uunin luukku. Tulos: kypsennys pysähtyy. Jos haluat jatkaa kypsennystä, sulje luukku.**
2. **Pysäyttääksesi kypsennyksen kokonaan: käännä ajastinuppi asentoon »0«.**

SULATUSTOIMINTO



Sulatustoiminnon avulla voit sulattaa lihaa, siipikarjan lihaa ja kalaa. Aseta ensin pakastettu ruoka uunin keskiosaan ja sulje luukku.

1. Käännä kypsennystehon säätönuppi asentoon SULATUS.
2. Valitse haluamasi aika ajastinupilla. Uunin valo syttyy.

HUOM: Mikroaaltouuni on käynnissä asetetun ajan. Kun aika on kulunut loppuun, laite antaa äänimerkin. Voit muuttaa kypsennysaikaa koska tahansa.

MIKROAALTOUUNIK- YPSENNYS



Seuraavassa on selitetty, miten sinun on toimittava ruoan kypsentämiseksi tai lämmittämiseksi. Tarkasta aina kypsennysasetukset ennen kuin jätät uunin ilman valvontaa. Aseta ensin ruoka uunin keskiosaan ja sulje uunin luukku.

1. Aseta tehotaso kääntämällä kypsennystehon säätönuppia (17% / 33% / 55% / 77% / 100%).
2. Aseta aika kääntämällä ajastinuppia. Uunin valo syttyy.

HUOM: Mikroaaltouuni on käynnissä asetetun ajan. Kun aika on kulunut loppuun, laite antaa äänimerkin. Voit muuttaa kypsennysaikaa koska tahansa.

YHDISTETTY KYPSENNYS 1



Mikroaaltokypsennyksen aika 17 %, grillikypsennyksen aika 83 %. Käytä kalalle tai gratinointiin.

Oletetaan, että haluat asettaa yhdistelmän 1 ja kypsennyksen 25 minuutiksi. Avaa luukku ja laita ruoka uuniin, sulje se.

1. Aseta tehotaso kääntämällä kypsennystehon säätönuppia asentoon COMB1.
2. Aseta aika kääntämällä ajastinuppi 25 minuutin kohdalle. Uunin valo syttyy.

HUOM: Mikroaaltouuni on käynnissä asetetun ajan. Kun aika on kulunut loppuun, laite antaa äänimerkin. Voit muuttaa kypsennysaikaa koska tahansa.

YHDISTETTY KYPSENNYS

2



Mikroaaltokypsennyksen aika 28%, grillikypsennyksen aika 72%. Käyttö vanukkaisiin, munakkaisiin, uuniperunoihin ja siipikarjaan.

Oletetaan, että haluat asettaa yhdistelmän 2 ja kypsennyksen 25 minuutiksi. Avaa luukku ja laita ruoka uuniin, sulje se.

1. Aseta tehotaso kääntämällä kypsennystehton säätönappia COMB 2.
2. Aseta aika kääntämällä ajastinnappi 25 minuutin kohdalle. Uunin valo syttyy.

HUOM: Mikroaaltouuni on käynnissä asetetun ajan. Kun aika on kulunut loppuun, laite antaa äänimerkin. Voit muuttaa kypsennyksaikaa koska tahansa.

YHDISTETTY KYPSENNYS

3



Mikroaaltokypsennyksen aika 40%, grillikypsennyksen aika 60%. Käyttö vanukkaisiin, munakkaisiin, uuniperunoihin ja siipikarjaan.

Mikroaaltokypsennyksen aika 40%, grillikypsennyksen aika 60%. Käyttö vanukkaisiin, munakkaisiin, uuniperunoihin ja siipikarjaan.

1. Aseta tehotaso kääntämällä kypsennystehton säätönappia asentoon COMB1.
2. Aseta aika kääntämällä ajastinnappi 25 minuutin kohdalle. Uunin valo syttyy.

HUOM: Mikroaaltouuni on käynnissä asetetun ajan. Kun aika on kulunut loppuun, laite antaa äänimerkin. Voit muuttaa kypsennyksaikaa koska tahansa.

GRILLI



Grillikypsennyks on erityisen käyttökelpoinen ohuille lihaviipaleille, pihveille, kyljyksille, kebabille, makkaroilte ja kanapaloille. Se sopii myös kuumille voileiville ja gratinoiduille ruokalajeille.

Oletetaan esimerkiksi, että haluat grillata 12 minuuttia. Avaa luukku ja laita ruoka uuniin, sulje se.

1. Aseta tehotaso kääntämällä kypsennystehton säätönappi asentoon GRILLAUS.
2. Aseta aika kääntämällä ajastinnappi 12 minuutin kohdalle. Uunin valo syttyy.

HUOM: Mikroaaltouuni on käynnissä asetetun ajan. Kun aika on kulunut loppuun, laite antaa äänimerkin. Voit muuttaa kypsennyksaikaa koska tahansa.

1. Kytke uuni pois päältä ja irrota pistoke pistorasiasta ennen uunin puhdistamista.
2. Pidä uunin sisäosat puhtaina. Jos uunin seinämiin roiskuu ruokaa, pyyhi ne pois kostealla liinalla. Kovien tai hankaavien puhdistusaineiden käyttö ei ole suositeltavaa.
3. Puhdista uunin ulkopinnat kostealla liinalla. Suojellaksesi uunin sisällä olevia osia huolehdi, ettei uunin ilmanvaihtoaukkoihin pääse vettä.
4. Älä kastele ohjauspaneelia. Puhdista se pehmeällä, kostealla liinalla. Älä puhdista ohjauspaneelia puhdistusaineilla äläkä hankaavilla tai suihkutettavilla aineilla.
5. Jos uunin luukun sisäpuolelle tai ympärille muodostuu höyryä, pyyhi se pois pehmeällä liinalla. Näin voi tapahtua, jos uunia käytetään erittäin kosteassa ympäristössä; se ei ole merkki uunin viallisesta toiminnasta.
6. Irrota silloin tällöin lasitarjotin puhdistusta varten. Pese tarjotin lämpimällä saippuavedellä tai astianpesukoneessa.
7. Pyörivä rengas ja uunin sisäpohja on puhdistettava säännöllisesti liiallisen melun välttämiseksi. Pyyhi uunin sisäpohja miedolla pesuaineella, vedellä tai ikkunanpuhdistusaineella, ja kuivaa. Pyörivän renkaan voi pestä miedolla saippuavedellä tai astianpesukoneessa. Ruuanvalmistuksessa uuniin kerääntyy höyryä, mutta se ei vaikuta millään tavoin uunin sisäpohjaan tai pyörivän renkaan pyöriin. Irrotettuasi pyörivän renkaan uunista puhdistettavaksi varmista, että asetat sen takaisin oikeaan asentoon.
8. Poista uunista hajut sekoittamalla kupillinen vettä sekä yhden sitruunan mehu ja kuori syvään, mikroaaltouunin kestävään kulhoon. Kuumenna mikroaaltouunissa viiden minuutin ajan, pyyhi huolellisesti ja kuivaa pehmeällä liinalla.

YMPÄRISTÖ

Älä hävitä laitetta normaalin kotitalousjätteen mukana sen käyttöiän päätyttyä, vaan luovuta se kierrätykseen virallisessa keräyspisteessä. Tekemällä näin autat säästämään ympäristöä.

ASENNUS

1. Varmista, että kaikki pakkausmateriaalit on poistettu uunin sisältä.
2. Tarkista pakkauksen poistamisen jälkeen, onko uunissa näkyviä vaurioita, kuten
 - väärässä asennossa oleva luukku
 - vaurioitunut luukku
 - kolhuja tai reikiä luukun ikkunassa ja ruudussa
 - kolhuja uunin sisällä.Jos havaitset yllä mainittuja vaurioita, ÄLÄ käytä uunia.
3. Tämä mikroaaltouuni painaa 12,5 kg, ja se pitää sijoittaa vaakasuoralle pinnalle, joka kestää uunin painon.
4. Uunia ei saa sijoittaa korkean lämpötilan tai höyryn lähelle.
5. ÄLÄ sijoita mitään uunin päälle.
6. Pidä uuni vähintään 20 cm päässä molemmista sivuseinistä ja 30 cm päässä takaseinästä varmistaaksesi riittävän ilmanvaihdon.
7. ÄLÄ irrota pyörivän alustan akselia.
8. Kuten kaikkien laitteiden myös mikroaaltouunin käyttöä on valvottava tarkasti, jos käyttäjänä on lapsi.
9. Pistorasian on oltava helposti käsillä, jotta laite voidaan kytkeä irti vaaratilanteessa. Uuni voidaan kytkeä irti verkkovirrasta myös kiinteään johdotukseen ohjeiden mukaan asennetun kytkimen avulla. Kytke laite maadoitettuun seinäpistorasiaan (230 V, 50 Hz).**VAARA! HUOLEHDI, ETTÄ KOTISI PISTORASIAKSET OVAT MAADOITETTUJA.** Valmistaja ei vastaa seurauksista, jos tämä turvatoimenpide laiminlyödään.
10. Tämä uunin käyttö edellyttää liitäntään 1,3 KVA, joten asennettaessa on suositeltavaa pyytää apua ammattilaiselta.

VAROITUS: Tätä uunia suojaa laitteen sisällä oleva 250 V, 10 A sulake.

TEKNISET TIEDOT

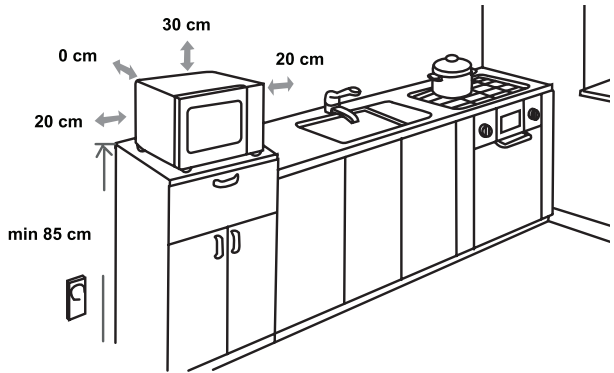
Virrankulutus	230V-50Hz, 1080W
Teho	700W
Grillikuumennin.....	800W
Käyttötaajuus	2450MHz
Ulkomitat.....	450mm(L) x 260mm(K) x 330mm(S)
Uunin vetoisuus.....	20 litraa
Paino ilman pakkausta.....	Noin 12,5 kg
Äänitaso.....	Lc (IEC) < 58 dB (A)



Tämä laite on merkitty eurooppalaisen, hävitettäviä sähkö- ja elektroniikkalaitteita koskevan 2012/19/EU-direktiivin mukaisesti.

Nämä ohjeet noudattavat yleiseurooppalaista sopimusta, joka koskee hävitettävien sähkö- ja elektroniikkalaitteiden palautusta ja kierrätystä.

ASENNUS



RADIOHÄIRINTÄ

Mikroaaltouuni voi aiheuttaa häiriötä radion, television tai vastaavan laitteen toiminnassa. Jos häiriötä ilmenee, se voidaan poistaa tai sitä voidaan vähentää seuraavilla toimenpiteillä:

- Puhdista uunin luukun ja tiivisteiden pinnat.
- Sijoita radio, televisio tms. mahdollisimman kauas mikroaaltouunista.
- Käytä radiossa, televisiossa jne. oikein asennettua antennia varmistaaksesi signaalin riittävän voimakkaan vastaanoton.

VARAAMME OIKEUDEN TEHDÄ MUUTOKSIA, JOTKA EIVÄT VAIKUTA LAITTEEN TOIMINTAAN.

1. Jos uuni ei toimi lainkaan, näyttö ei näy tai häviää näkyvistä:
 - a) Varmista, että uuni on kytketty kunnolla virtalähteeseen. Jos näin ei ole, irrota pistoke pistorasiasta, odota 10 sekuntia, ja työnnä pistoke kunnolla takaisin pistorasiaan.
 - b) Tarkista, onko sulake palanut tai päävirtakatkaisin sammunut. Jos ne toimivat normaalisti, kokeile virtalähteen toimivuutta toisella laitteella.
2. Jos mikroaaltokuumennus ei toimi:
 - a) Tarkista, onko ajastin säädetty päälle.
 - b) Varmista, että luukku on suljettu kunnolla siten, että turvalukitus on lukkiutunut. Muussa tapauksessa uuniin ei virtaa mikroaaltoenergiaa.

**JOS MIKÄÄN YLLÄOLEVISTA OHJEISTA EI
ATKAISE ONGELMAA, OTA YHTEYTTÄ LÄHIMPÄÄN
VALTUUTETTUUN HUOLTOLIIKKEESEEN.**

Jos tarvitset tietoja, tai jos sinulla on ongelma, ota yhteyttä Gorenjen maassasi sijaitsevaan asiakaspalvelukeskukseen (löydät sen puhelinnumeron maailmanlaajuisesta takuulehtisestä). Jos maassasi ei ole asiakaspalvelukeskusta, käy paikallisen Gorenje-kauppiaasi luona tai ota yhteyttä Gorenjen kotitalouslaitteiden huoltoosastoon.

VAIN HENKILÖKOHTAISEEN KÄYTTÖÖN!

Lisää vinkkejä ja hyödyllisiä ohjeita ruuanvalmistukseen mikroaaltouunissa ja grillissä löydät Internet-sivuiltamme:

<http://www.gorenje.fi>

TOIVOTTAA MUKAVIA HETKIÄ LAITTEESI SEURASSA

gorenje

KJÆRE KUNDE!

Vi takker deg for at du har kjøpt vårt produkt. Vi tror du snart vil finne rikelig bevis på at du virkelig kan stole på våre produkter. For å gjøre det enklere å bruke apparatet, legger vi ved denne omfattende instruksjonshåndboken.

Instruksjonene vil hjelpe deg å bli kjent med det nye utstyret. Les dem gode før du bruker apparatet for første gang.

Uansett, pass på at apparatet ble levert deg uten skade. Hvis du finner transportskade, ta kontakt med salgsrepresentanten eller det regionale lageret som produktet ble levert fra. Du finner telefonnummeret på kvitteringen eller fraktbrevet. Vi håper du får stor glede av det nye husholdningsapparatet.



Jei netinka nei vienas aukščiau pateiktas
aprašymas, kreipkitės į artimiausią techninio
aptarnavimo centrą.

**NAUDOJIMOSI
INSTRUKCIJA**

Naudojimosi instrukcija parengta vartotojui. Joje aprašomas prietaisas bei naudojimasis juo. Ši instrukcija taikoma keliems tos pačios grupės prietaisams, todėl galite rasti informacijos, kuri netinka Jūsų įsigytam prietaisui.



Niekada nelieskite šildymo ir virimo prietaisų paviršių. Veikimo metu jie gali būti labai karšti. Laikykite vaikus atokiai. Nudegimų pavojus!



Mikrobangų energija ir aukšta įtampa! Nenuimkite dangčio.

ISPĖJIMAS! Naudojant prietaisą jis ir pasiekiamos jo dalys įkaista. Būkite atsargūs, kad nepaliestumete kaitinimo elementų. Prietaisą laikykite jaunesniems nei 8 m. vaikams nepasiekiamoje vietoje, arba nepalikite vaikų be priežiūros. Vaikus reikia prižiūrėti, kad jie nežaistų su prietaisu.

Šį prietaisą gali naudoti vaikai nuo 8 m. ir asmenys, turintys fizinę, sensorinę arba protinę negalią arba neturintys reikiamos patirties ir žinių, jei jie buvo išmokyti saugiai naudotis prietaisu, arba supažindinti su naudojimo instrukcijomis ir supranta galimus pavojus. Reikia žiūrėti, kad vaikai nežaistų su prietaisu.

Valyti ir prižiūrėti prietaisą gali ne jaunesni nei 8 m. vaikai ir tik prižiūrint suaugusiesiems.

Prietaisą ir jo laidą laikykite jaunesniems nei 8 m. amžiaus vaikams nepasiekiamoje vietoje.

- **ISPĖJIMAS:** kai prietaisas veikia kombinuotu režimu, vaikai prietaisu gali naudotis tik prižiūrimi suaugusiųjų, nes šiuo režimu generuojama aukšta temperatūra (tinka tik modeliams su kepintuvo funkcija)
- **ISPĖJIMAS:** jei pažeistos durelės ar durelių sandarinimo gumos, krosnelės negalima naudoti tol, kol ji suremontuojama;

- **ĮSPĖJIMAS:** rizikinga patiems bandyti taisyti krosnelę, ypač nuimti jos viršų, nes tada būsite neapsaugoti nuo mikrobangų energijos. Atlikti bet kokius krosnelės remonto darbus gali tik kvalifikuotas specialistas.
- **ĮSPĖJIMAS:** skysčių ir kito maisto negalima kaitinti sandariai uždarytuose induose, nes jie gali sprogti.
- Nenuimkite krosnelės kojelių ir neužblokuokite ertmių ventiliacijai.
- Naudokite tik tinkamus mikrobangų krosnei indus.
- Jei šildomas maistas yra sudėtas į plastikinį ar popierinį indą, stebėkite, kad tara neužsidegtų;
- Jei pasirodė dūmai, išjunkite krosnelę ir ištraukite jos laidą iš elektros lizdo. Durelių neatidarykite, kad, jei atsirado liepsnos, jos būtų nuslopintos.
- Kaitinami skysčiai gali užvirti, todėl atsargiai išimkite indą iš krosnelės, nes jis gali būti įkaitęs.
- Pašildę kūdikių maistelį, suplakite jo buteliuką ir prieš maitindami vaiką, patikrinkite maisto temperatūrą, kad išvengtumėte nudegimų.
- Kiaušiniai su lukštu ir kietai virti kiaušiniai neturėtų būti kaitinami mikrobangų krosnelėje, nes jie gali sprogti, net pasibaigus kaitinimo laikui.
- Krosnelės durelių, sandarinimo gumų ir vidaus valymui naudokite tik švelnų valiklį ar indų ploviklį bei kempinėlę ar minkštą šluostę.
- Krosnelę valykite reguliariai. Nuvalykite bet kokius maisto likučius.
- Jei krosnelės reguliariai nevalysite, susikaupę paviršiaus nešvarumai gali neigiamai įtakoti jos efektyvų veikimą bei padidinti gedimų riziką.

- Jei pažeistas krosnelės laidas, techninio aptarnavimo centre kvalifikuotas specialistas jį turėtų pakeisti tinkamu, kad būtų išvengta rizikos.
- Nenukabinkite laido per stalo ar darbastalio kraštą.
- Nejunkite šio prietaiso prie išorinio laikmačio jungiklio arba nuotolinės valdymo sistemos, siekdami išvengti pavojingos situacijos.
- Nebandykite keisti krosnelės lemputės patys. Tą turi daryti GORENJE aptarnavimo centrą.
- Valydami prietaisą nenaudokite gariniu valikliu, aukšto slėgio valytuvų, aštrių objektų, šiurkščių valiklių, abrazyvinių kempinių ir dėmių išėmiklių.

Laikykitės žemiau pateiktų taisyklių ir būsite tikri, jog jūsų prietaisas veiks efektyviai:

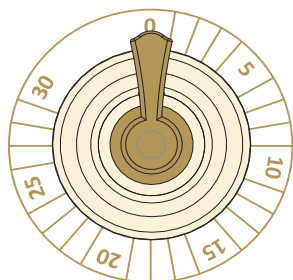
1. Krosnei veikiančiai, jos viduje visada turi būti visos reikalingos dalys: stiklinis padėklas, nukreiptuvas ir pan.
2. Naudokite krosnelę tik maisto produktams šildyti ir gaminti. Nedžiovinkite joje rūbų, popieriaus ar kitų ne maisto produktų ir nenaudokite krosnelės daktų sterilizavimui.
3. Neįjunkite krosnelės, kuomet ji tuščia. Tai gali pakenkti prietaisui.
4. Nenaudokite krosnelės kaip erdvės bet kokių daiktų laikymui.
5. Krosnelėje nekaitinkite jokių produktų, kurie turi membraną/žievelę, pvz., kiaušinių tryniai, bulvės, vištienos kepenėlės ir pan., prieš tai jų nesubažėšakute.
6. Į krosnelės angas neikiškite jokių daiktų.
7. Nenuimkite jokių krosnelės dalių: kojelių, varžtų ir pan.
8. Nekaitinkite maisto, padėję jį tiesiai ant stiklinio padėklo. Prieš dėdami į krosnelę maistą, sudėkite jį į ant tinkamą/-o indą/-o.

SVARBU: NETINKAMI KROSNELĖJE NAUDOTI INDAI

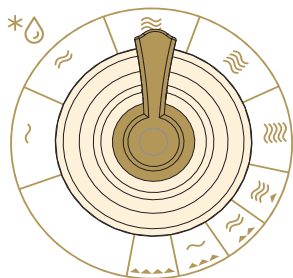
- Nenaudokite metalinių indų ar indų su metalinėmis rankenomis.
 - Nenaudokite jokių indų su metalinėmis detalėmis.
 - Nenaudokite popierinių puodelių ar plastikinių maišelių.
 - Nenaudokite melanino indų nes jie sugeria mikrobangas. Dėl to indas gali įskilti, be to tai prailgins gaminimo laiką.
 - Nenaudokite glazūruotų indų.
 - Nekaitinkite uždarytų indų, nes jie gali sprogti.
 - Nenaudokite mėsai ar kulinarijos gaminiams skirtų termometrų.
 - Galite naudoti tik specialiai mikrobangų krosnelėms sukurtus termometrus.
9. Indais naudokitės tik laikydamiesi jų gamintojų instrukcijų
 10. Krosnelėje nevirškite/neskrudinkite maisto riebaluose.
 11. Prisiminkite, jog mikrobangų krosnelėje kaitinamas tik skystis inde, o ne pats indas. Tačiau nors indo viršus nėra karštas, išimant indą iš krosnelės būkite atidus, nes skystis/maistas inde yra karštas ir gali ištikėti.
 12. Visada prieš vartodami maistą/skystį, kurį kaitinate krosnelėje, patikrinkite jo temperatūrą. Ypač jei duodate maistą kūdikiams. Nerekomenduojama

vartoti maisto/skysčio iš karto išėmus jį iš krosnelės. Leiskite jam pastovėti keletą minučių ir prieš valgant pamaišykite, kad paskirstytumėte vienodai temperatūrą.

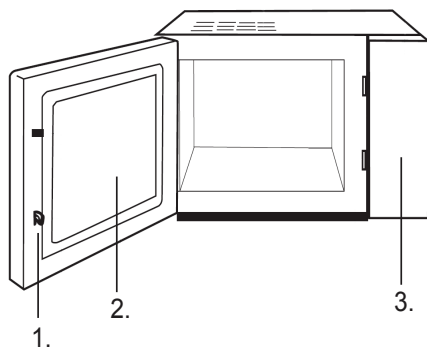
13. Maistas, kuriame yra vandens ir riebalų, turėtų būti palaikomas krosnelėje dar 30-60 sekundžių po to kai baigiamas kaitinimas.
14. Prisiminkite, kad specifinis maistas, kaip, pavyzdžiui, Kalėdinis pudingas, džemas ir pan. pašyla labai greitai. Labai riebų ar saldų maistą kaitinkite ne plastmasiniuose induose.
15. Krosnelėje indai gali įkaisti nuo kaitinamo maisto. Ypač įkaista plastikinės indo dalys viršuje ir ant rankenų. Išimdami tokius indus, naudokite puodkėlę.
16. Kad išvengtumėte gaisro krosnelės viduje:
 - a) Maisto neperkaitinkite. Prižiūrėkite gamtinimo procesą, kai į krosnelę įdedate maistą plastikiniuose, popieriniuose ar kitos lengvai užsidegančios medžiagos induose/pakuotėse.
 - b) Prieš dėdami į krosnelę popierines pakuotes (indelius, maišelius), išimkite metalines detales.
 - c) Jei medžiaga (popierius, plastikas ar kt.) krosnelės viduje užsidegė, jokių būdu neatidarykite krosnelės durelių, išjunkite krosnelę ir ištraukite jos laidą iš elektros lizdo.



1 - Laikmačio rankenėlė (0-30 min.)

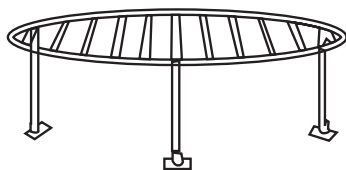


2 - Virimo galios valdymo rankenėlė



1. Durelių užsidarymo mechanizmas
2. Durelių langas
3. Valdymo skydelis

Grilio stovas (naudojamas tik griliui arba mišriai funkcijai ir dedamas ant stiklo padėklo)



NAUDOJIMO INSTRUKCIJA

MAISTO GAMINIMO SUSTABDYMAS

1. **Norėdami sustabdyti laikinai, atidarykite dureles. Rezultatas: maisto gaminimas sustoja. Norėdami toliau virti, uždarykite dureles.**
2. **Norėdami nutraukti maisto gaminimą visai: pasukite rankenėlę į „0“.**

ATITIRPINIMAS



Su atitirpinimo funkcija galite atitirpinti mėsą, vištieną ir žuvį. Įdėkite šaldytą maistą angos centre ir uždarykite dureles.

1. Pasukite virimo galios valdymo rankenėlę į DEFROST (atitirpinimas).
2. Pasukite laikmačio rankenėlę ir pasirinkite reikiamą laiką. Užsidega orkaitės lemputė.

PASTABA: mikrobangė veiks nustatytą laiką. Laikui praėjus suskambės signalas. Maisto gaminimo laiką bet kada galite pakeisti.

MAISTO GAMINIMAS MIKROBANGOMIS



Toliau paaškinama, kaip virti arba pašildyti maistą. Prieš palikdami prietaisą be priežiūros visada patikrinkite jo nustatymus. Įdėkite maistą angos centre ir uždarykite dureles.

1. Sukdami Virimo galios valdymo rankenėlę nustatykite galią (17% / 33% / 55% / 77% / 100%).
2. Sukdami Laikmačio rankenėlę nustatykite laiką. Užsidega orkaitės lemputė.

PASTABA: mikrobangė veiks nustatytą laiką. Laikui praėjus suskambės signalas. Maisto gaminimo laiką bet kada galite pakeisti.

KOMBINUOTAS KEPIMAS 1



17% laiko maistas gaminamas mikrobangomis, 83% laiko kepamas griliu. Tinka žuviai, bulvėms arba užkepelėms.

Tarkime, norite nustatyti 1 kombinuotą kepimą 25 minutėms. Atidarykite dureles, įdėkite maistą į orkaitę ir uždarykite dureles.

1. Nustatykite galią su Virimo galios valdymo rankenėle, ją pasukę į COMB 1.
2. Sukdami Laikmačio rankenėlę nustatykite laiką 25 min. Užsidega orkaitės lemputė.

PASTABA: mikrobangė veiks nustatytą laiką. Laikui praėjus suskambės signalas. Maisto gaminimo laiką bet kada galite pakeisti.

KOMBINUOTAS KEPIMAS

2



28% laiko maistas gaminamas mikrobangomis, 72% laiko kepamas griliu. Tinka desertams, omletams, keptoms bulvėms ir paukštienai.

Tarkime, norite nustatyti 2 kombinuotą kepimą 25 minutėms. Atidarykite dureles, įdėkite maistą į orkaitę ir uždarykite dureles.

1. Nustatykite galią su Virimo galios valdymo rankenėle, ją pasukę į COMB 2.
2. Sukdami Laikmačio rankenėlę nustatykite laiką 25 min. Užsidega orkaitės lemputė.

PASTABA: mikrobangė veiks nustatytą laiką. Laikui praėjus suskambės signalas. Maisto gaminimo laiką bet kada galite pakeisti.

KOMBINUOTAS KEPIMAS

3



40% laiko maistas gaminamas mikrobangomis, 60% laiko kepamas griliu. Tinka desertams, omletams, keptoms bulvėms ir paukštienai.

Tarkime, norite nustatyti 3 kombinuotą kepimą 25 minutėms. Atidarykite dureles, įdėkite maistą į orkaitę ir uždarykite dureles.

1. Nustatykite galią su Virimo galios valdymo rankenėle, ją pasukę į COMB 3.
2. Sukdami Laikmačio rankenėlę nustatykite laiką 25 min. Užsidega orkaitės lemputė.

PASTABA: mikrobangė veiks nustatytą laiką. Laikui praėjus suskambės signalas. Maisto gaminimo laiką bet kada galite pakeisti.

GRILIS



Grilio kepimas ypač naudingas ploniems gabalėliams mėsos, kepsniams, pjausniams, kebabams, dešrų ir vištienos gabalėliams. Tai taip pat tinka karšties sumuštiniais ir užkepėlėms.

Tarkime, norite užprogramuoti grilį 12 minučių. Atidarykite dureles, įdėkite maistą į orkaitę ir uždarykite dureles.

1. Nustatykite galią su Virimo galios valdymo rankenėle, ją pasukę į GRILL.
2. Sukdami Laikmačio rankenėlę nustatykite laiką 12 min. Užsidega orkaitės lemputė.

PASTABA: mikrobangė veiks nustatytą laiką. Laikui praėjus suskambės signalas. Maisto gaminimo laiką bet kada galite pakeisti.

1. Prieš valydami krosnelę, išjunkite ją ir ištraukite jos laidą iš elektros lizdo.
2. Prižiūrėkite, kad krosnelės vidus nuolat būtų švarus. Jei skystis ištiško ant krosnelės sienelių, nuvalykite jį drėgna šluoste. Nerekomenduojama naudoti stiprių ir šiurkščių valiklių ar valymo priemonių.
3. Krosnelės viršų valykite drėgna šluoste. Neleiskite, kad į ventiliacines angas patektų vandens, taip išvengsite vidinių krosnelės dalių pažeidimo.
4. Nesušlapinkite valdymo skydelio. Valykite jį minkšta, drėgna šluoste. Valdymo skydeliui valyti nenaudokite stipriai veikiančių valiklių.
5. Jei garai susikaupė aplink dureles ar jų viduje, nuvalykite juos minkšta šluoste. Garai gali susikaupti, kai mikrobangų krosnelė veikia aukšto drėgmės lygio sąlygomis ir tai neturi jokios įtakos krosnelės veikimo efektyvumui.
6. Norėdami nuvalyti stiklinį padėklą, išimkite jį iš krosnelės, nuplaukite šiltu muiluotu vandeniu ar išplaukite indaplovėje.
7. Ritininis nukreiptuvas ir krosnelės vidaus sienelės turėtų būti valomos reguliariai, kad vėliau, nuo susikaupusių nešvarumų neatsirastų pašalinių garsų, krosnei veikiant. Tiesiog nuvalykite krosnelės dugną (kur įmontuotas ritininis kreiptuvas) švelniu valikliu ir vandeniu ar langų plovikliu ir nusausinkite. Ritininį nukreiptuvą plaukite šiltame muiluotame vandenyje arba indaplovėje. Drėgmė, susidaranti gaminant maistą krosnelėje, nekenkia krosnelės ritiniam kreiptuvui ar jod dugnei. Kai nuimsite ritininį kreiptuvą valymui, įsitinkite, jog atgal jį įstatėte teisingai.
8. Norėdami krosnelėje panaikinti nemalonų kvapą, į gilų mikrobangų krosnei tinkantį indą įpilkite vandens ir išspauskite vienos citrinos sultis bei sudėkite jos žievelę. Krosnelę užstatykite veikti 5 minutėms, nuvalykite ir nusausinkite krosnelės vidų minkšta pašluoste.

APLINKA

Neišmeskite prietaiso kartu su įprastomis buitinėmis atliekomis. Nuneškite jį į oficialų surinkimo punktą. Tokiu būdu prisidėsite prie aplinkosaugos.

MONTAVIMAS

1. Įsitikinkite, jog išėmėte visas pakuotės dalis iš mikrobangų krosnelės vidaus.
2. Išpakavę prietaisą, gerai apžiūrėkite, ar nėra pažeidimų, tokių kaip:
 - netinkamai įmontuotos durelės
 - pažeistos durelės
 - durelių lango įdubimai ar skylės
 - įlenktas krosnelės vidusJei pastebėjote bent vieną pažeidimą, NENAUDOKITE prietaiso.
3. Ši mikrobangų krosnelė sveria 12,5 kg ir ją reikia statyti ant horizontalaus tvirto paviršiaus, kuris išlaikytų tokį svorį.
4. Krosnelę statykite ten, kur jos nepasiektų karštis ir garai.
5. Ant krosnelės viršaus NELAIKYKITE jokių daiktų.
6. Statykite krosnelę bent 20 cm atstumu nuo abiejų sienelių ir 30 cm atstumu nuo galinės sienelės, kad užtikrintumėte tinkamą ventilaciją.
7. NENUIMKITE veleno.
8. Prižiūrėkite vaikus, kuomet jie naudojami mikrobangų krosnele.
9. Elektros laido kištukas turi būti lengvai pasiekti elektros lizdą.
10. Prijungiant krosnelę, rekomenduojama pasikonsultuoti su techninio pataravimo specialistais, nes krosnelė reikalauja 1.3 KW galios.

KROSNELĖS DUOMENYS: 250V,10 amperų saugiklis.

Kintamos srovės elektros lizdas turi būti lengvai pasiekiamas, kad nelaimės atveju būtų galima lengvai ištraukti kištuką. Arba prietaisą turi būti galima izoliuoti grandinėje įtaisius jungiklį. Tokiu atveju reikia laikytis elektros instaliacijos taisyklių. Junkite prietaisą į vienfazės 230 V/50 Hz kintamosios srovės tinkamai įrengtą ir įžemintą lizdą. ĮSPEJIMAS! ŠĮ PRIETAISĄ REIKIA ĮŽEMINTI.

TECHNINIAI DUOMENYS

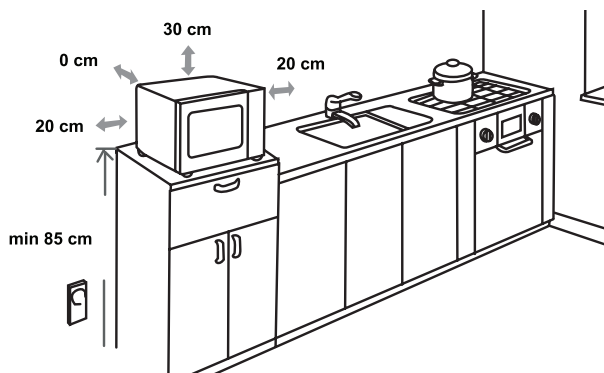
Energijos sąnaudos	230V-50Hz, 1080W
Galia	700W
Kepintuvo galia.....	800W
Dažnis	2450MHz
Išoriniai matmenys.....	450mm(P) x 260mm(A) x 330mm(G)
Talpa	20 litrų
Svoris.....	Apie 12,5 kg
Triukšmo lygis	Lc < 58 dB (A)



Šis prietaisas yra pažymėtas remiantis elektrinių ir elektronikos prietaisų atliekų Europos direktyva 2012/19/EU (WEEE).

Ši direktyva galioja visoje Europoje ir yra elektrinių ir elektronikos prietaisų grąžinimo bei perdirbimo tvarkos pagrindas.

INSTALLASJON



RADIO TRUKDŽIAI

Mikrobangų krosnelė gali sutrikdyti jūsų radijo, televizoriaus ar panašių prietaisų veikimą. Kai atsiranda trukdžiai, juos galima pašalinti ar sumažinti atliekant tokius veiksmus:

- Nuvalykite krosnelės dureles ir sandarinimo gumų paviršių.
- Pastatykite radijo imtuvą, televizorių ir panašius prietaisus kuo toliau nuo mikrobangų krosnelės.
- Naudokite tinkamą anteną, kad radijo imtuvas, televizorius ar kiti panašūs prietaisai galėtų gerai priimti signalą.

VI FORBEHOLDER OSS RETTEN TIL Å FORETA ENDRINGER SOM IKKE BERØRER UTSTYRETS FUNKSJON.

1. Jei prietaisas neveikia, ekranėlis neįsijungia:
 - a) Patikrinkite ar prietaiso laidas gerai įkištas į elektros lizdą. Jei ne, ištraukite kištuką iš rozetės ir palaukę 10 sekundžių vėl įkiškite kištuką atgal į elektros lizdą.
 - b) Patikrinkite, ar negalėjo perdegti saugiklis; arba nutrūkti elektros tiekimas. Jei viskas gerai, patikrinkite elektros lizdą, įjungdami į jį kitą prietaisą.
2. Jei mikrobangos veikia ne visu galingumu:
 - a) Patikrinkite, kuris laikmatis yra nustatytas.
 - b) Įsitikinkite, kad durelės yra gerai uždarytos. Kitaip mikrobangos nesklis į orkaitę.

JEI NETINKA NEI VIENAS AUKŠČIAU PATEIKTAS APRAŠYMAS, KREIPKITĖS Į ARTIMIAUSIĄ TECHNINIO APTARNAVIMO CENTRĄ.

GARANTIJA IR APTARNAVIMAS

Jei jums reikia informacijos arba jei turite problemą, prašome susisiekti su Gorenje klientų aptarnavimo centru Jūsų šalyje (viso pasaulio atstovybių telefonų numerius rasite garantinėje knygelėje). Jei Jūsų šalyje nėra klientų aptarnavimo centro, kreipkitės į vietinį Gorenje atstovą arba susisiekite su Gorenje buitinės technikos departamentu.

Prietaisas skirtas naudoti tik buityje!

Papildomų rekomendacijų, kaip gaminti maistą mikrobangų krosnelėje, ir kitų naudingų patarimų ieškokite puslapyje internete, adresu:

<http://www.gorenje.lt>

LINKI SĖKMINGAI NAUDOTI PRIETAISĄ

gorenje

CIEŅĪJAMĀIS PIRCĒJ!

Mēs pateicamies par jūsu pirkumu un ceram, ka jūs drīz pārlicināsities par mūsu produktu lietošanas ērtumu un drošumu. Lai padarītu iekārtas lietošanu vienkāršāku, lūdzu, izlasiet šo lietošanas instrukciju.

Šī lietošanas instrukcija ļaus jums iepazīties ar jūsu jaunās plīts funkcijām. Lūdzu, izlasiet to rūpīgi pirms iekārtas lietošanas pirmo reizi.

Pārbaudiet, vai iekārta jums ir piegādāta bez bojājumiem. Ja atklājat bojājumu, kas radies transportēšanas laikā, sazinieties ar savu tirgotāju vai reģionālo tirdzniecības pārstāvi, pie kura iegādājāties iekārtu. Nepieciešamos telefonu numurus skatiet uz rēķina vai piegādes apliecinājuma. Novēlam jums daudz patīkamu brīžu savas jaunās mājsaimniecības iekārtas lietošanā.



Lerīce paredzēta tikai lietošanai mājsaimniecībās ēdienu un uzskodu uzsildīšanai, izmantojot elektromagnētisko enerģiju; ierīce paredzēta tikai lietošanai iekštelpās.

**LIETOŠANAS
NORĀDĪJUMI**

Lietošanas norādījumi ir paredzēti lietotājam, un tajos aprakstītas iekārtas īpašības un izmantošanas veidi. Šie norādījumi attiecas uz vienas iekārtas sērijas dažādiem modeļiem, līdz ar to tajos iekļautā informācija un apraksti var neatbilst tieši Jūsu iekārtai.



Nekad nepieskarieties sildierīču un gatavošanas ierīču virsmām. Darbināšanas laikā tās sakarst. Turiet bērnus drošā attālumā. Apdegumu risks!



Mikroviļņu enerģija un augstspriegums! Neņemiet nost vāku.

BRĪDINĀJUMS! Lietošanas laikā ierīce un tās sasniedzamās daļas kļūst karstas. Rīkojieties ar ierīci uzmanīgi, lai nepieskartos sakarsušajām daļām. Neatstājiet ierīces tuvumā bez uzraudzības bērnus, kas jaunāki par 8 gadiem. Bērni vecumā no 8 gadiem, personas ar fiziskās, sensorās vai garīgās attīstības traucējumiem vai bez pietiekamas pieredzes un zināšanām šo ierīci var lietot tikai tad, ja viņi tiek uzraudzīti vai ja viņiem ir sniegti norādījumi par šīs ierīces drošu lietošanu un viņi saprot apdraudējuma risku. Uzmaniet bērnus, lai nodrošinātu, ka viņi nespēlējas ar ierīci. Tīrīšanu un apkopes darbus bērni vecumā no 8 gadiem drīkst veikt pieaugušo uzraudzībā.

- **BRĪDINĀJUMS:** Kad ierīce tiek darbināta kombinētajā režīmā, tās esošo temperatūru dēļ bērniem vajadzētu to lietot tikai pieaugušo uzraudzībā (tikai krāsns modeļa gadījumā ar grila funkciju).
- **BRĪDINĀJUMS:** Ja durtiņas vai durtiņu blīves ir bojātas, krāsni nedrīkst lietot, līdz kompetenta persona to nav salabojusi.
- **BRĪDINĀJUMS:** Personai, kas nav kompetenta to darīt, ir bīstami veikt jebkāda veida tehniskās apkopes vai remontēšanas darbības, kas ietver aizsega noņemšanu, kurš sniedz aizsardzību pret mikroviļņu enerģijas

izstarošanu.

- **BRĪDINĀJUMS:** Šķidrumi un cita pārtika jāsilīda aizvērtos traukos, jo tie var sprāgt.
- Nenovietojiet krāsns kājiņu, nenobloķējiet krāsns gaisa atveres.
- Izmantojiet tikai tādas virtuves piederumus, kas ir piemēroti lietošanai mikroviļņu krāsns.
- Ja sildāt pārtiku plastmasas vai papīra traukos, pieskatiet krāsns aizdegšanās iespējamības dēļ.
- Ja tiek novēroti dūmi, izslēdziet ierīci vai atvienojiet to no strāvas padeves un turiet krāsns durtiņas aizvērtas, lai apslāpētu jebkāda veida liesmas.
- Uz kodu uzsildīšana mikroviļņos var pārvērsties verdošā vārīšanās procesā, tāpēc, ņemot trauku rokās, ir jābūt uzmanīgam.
- Lai izvairītos no apdedzināšanās, barošanas pudelīšu un zīdaiņu ēdienu burciņu saturs pirms lietošanas ir jāapmaisa vai jāsakrata, kā arī jāpārbauda to temperatūra.
- Mikroviļņu krāsns nevajadzētu gatavot olas čaumalās un veselas cieti novārītas olas, jo tās var uzsprāgt pat pēc tam, kad sildīšana mikroviļņos ir jau beigusies.
- Tīrot durtiņu, durtiņu blīvējuma, krāsns dobuma virsmas, izmantojiet tikai maigas, neabrazīvas ziepes vai tīrīšanas līdzekļus, kas uzlikti uz sūķļa vai mīkstas lupatiņas.
- Krāsns jātīra regulāri, un no tās jānoņem jebkāda veida ēdienu pārpalikumi.
- Ja krāsns netiek uzturēta tīrībā, tas var izraisīt virsmas bojājumus, kas var negatīvi ietekmēt iekārtas kalpošanas laiku un iespējams arī izraisīt bīstamas situācijas.
- Ja ir bojāts strāvas padeves vads, lai izvairītos no

iespējama riska, tas jānomaina preces tirgotājam, tā apkopes dienesta pārstāvim vai līdzīgas kvalifikācijas personām.

- Neļaujiet vadam nokarāties pāri galda vai darbvirsmas stūrim.
- Nekad nemainiet cepeškrāsnī esošo gaismas spuldzi. Tās nomaiņa ir jāveic Gorenje servisam.
- Nemēģiniet pats nomainīt krāsns lampu un neļaujiet to darīt nevienam citam, kam GORENJE nav devis šādu atļauju. Ja krāsns lampa neiedegas, sazinieties ar pārdevēju vai vietējo GORENJE klientu apkalpošanas centru.
- **UZMANĪBU!** Nevienu mikroviļņu krāsns daļu nedrīkst apstrādāt ar komerciāli pieejamajiem krāsns tīrītājiem, tvaika tīrītājiem, ļoti abrazīviem tīrītājiem, tīrītājiem, kas satur nātrija hidroksīdu, vai asiem mazgāšanas sūkļiem. Regulāri tīriet krāsni, lai tajā neuzkrātos pārtikas produktu pārpalikumi.

Tālāk ir norādīti noteikti nosacījumi, kas jāņem vērā, izmantojot visas iekārtas, lai panāktu un nodrošinātu šīs krāsns vislabāko izpildi:

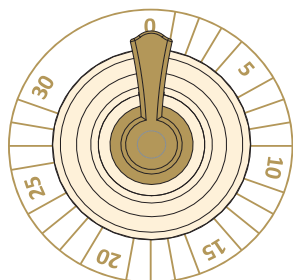
1. Neizmantojiet krāsni nekādiem citiem nolūkiem kā tikai ēdiena pagatavošanai, piemēram, neizmantojiet to sterilizēšanai un drēbju, papīra izstrādājumu vai jebkādu citu priekšmetu, kas nav pārtika, žāvēšanai.
2. Neiedarbiniet krāsni, kad tā ir tukša. Tas var sabojāt krāsni.
3. Neizmantojiet krāsns dobumu nekāda veida priekšmetu uzglabāšanai, piemēram, papīru, pavārgrāmatu utt. uzglabāšanai.
4. Negatavojiet pārtiku, kas ir ietverta apvalkā, piemēram, olu dzeltenumus, kartupeļus, vistas aknas utt., ja neesat to vispirms vairākas reizes caurdūruši ar dakšīņu.
5. Neievietojiet nekādus priekšmetus ārējā korpusa atverēs.
6. Nekad nenorņemiet no krāsns tādas detaļas kā kājiņu, savienojuma elementu, skrūves u.c.
7. Negatavojiet ēdienu tieši uz stikla paplātes. Pirms ēdiena ievietošanas krāsnī novietojiet to atbilstošā virtuves traukā.

SVARĪGI – VIRTUVES PREČU IZSTRĀDĀJUMI, KURUS NEDRĪKST LIETOT ŠAJĀ MIKROVIĻŅU KRĀSNĪ:

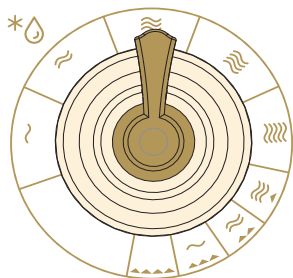
- Neizmantojiet metāla pannas vai traukus ar metāla rokturiem.
- Neizmantojiet nekādus priekšmetus ar metāla apdari.
- Neizmantojiet papīra vijuma auklas, ar kurām apsieti plastmasas maisiņi.
- Neizmantojiet melamīna traukus, jo tie satur materiālu, kas absorbē mikroviļņu enerģiju. Tas var izraisīt trauku ieplaisāšanu un palēnināt gatavošanas ātrumu.
- Neizmantojiet Centura galda piederumus. Glazējums nav piemērots lietošanai mikroviļņos. Tāpat nedrīkst izmantot Corelle Livingware veida tasītes ar osiņām.
- Negatavojiet pārtiku traukā ar ierobežotu atveri, piemēram, PET pudelē vai salātu eļļas pudelē, jo tās var uzsprāgt, ja tiek karsētas mikroviļņu krāsnī.
- Neizmantojiet parastos gaļas vai saldumu termometrus.
- Ir pieejami īpaši termometri, kas speciāli paredzēti lietošanai ēdiena gatavošanai mikroviļņos. Šādus termometrus drīkst izmantot.

9. Mikroviļņu virtuves piederumi jālieto atbilstoši to izgatavotāja instrukcijām.
10. Nemēģiniet šajā krāsnī stipri apcept ēdienu.
11. Lūdzu, atcerieties, ka mikroviļņu krāsns uzkrasē šķidrumu traukā vairāk nekā pašu trauku. Tādēļ, pat ja trauka vāciņš nav karsts, kad tam pieskaraties, izņemot to laukā no krāsns, lūdzu, atcerieties, ka tad, kad vāciņš tiks noņemts, tajā iekšā esošais ēdiens/šķidrums izdalīs tādu pašu tvaiku un/vai garaiņu daudzumu kā pie parastās gatavošanas.
12. Vienmēr pārbaudiet pagatavotā ēdiena temperatūru, jo sevišķi tad, ja sildāt vai gatavojat ēdienu/dzērienu, kas paredzēts zīdaiņiem. Ieteicams nekad nelietot ēdienu/dzērienu uzreiz pēc tā izņemšanas no krāsns, bet atļaut tam nostāvēties vairākas minūtes un apmaisīt ēdienu/dzērienu, lai tajā vienmērīgi izplatītu siltumu.
13. Pārtikai, kas satur tauku un ūdens maisījumu, piemēram, buljonam, vajadzētu nostāvēties krāsnī vēl 30-60 sekundes pēc tās izslēgšanas. Tas ir tādēļ, lai ļautu maisījumam norimt un lai novērstu mutuļošanu, kad ēdienā/dzērienā tiek ievietota karote vai pievienots buljona kubiciņš.
14. Gatavojot ēdienu/dzērienu, atcerieties, ka ir atsevišķi ēdieni, piemēram, Ziemassvētku pudiņš, džemi un pildījumi, ka uzkarst ļoti ātri. Ja sildāt vai gatavojat ēdienu ar augstu taukvielu vai cukura saturu, neizmantojiet plastmasas traukus.
15. Gatavošanas trauki un piederumi var kļūt karsti no siltuma, kas izplatās no uzkarstētā ēdiena. Jo īpaši tas tā notiek, ja to rokturi vai augšējās virsmas ir pārklātas ar plastmasas pārklājumu. Lai rīkotos ar šādiem traukiem un piederumiem, ir nepieciešams izmantot šim nolūkam paredzētus turētājus.
16. Lai mazinātu aizdegšanās bīstamību krāsns dobumā:
 - a) Nepārgatavojiet ēdienu. Esiet uzmanīgi, rīkojoties ar mikroviļņu krāsnī, ja tajā ir ievietoti papīra, plastmasas vai citi viegli uzliesmojoši materiāli, lai atvieglotu gatavošanu.
 - b) Pirms ievietojat krāsnī maisiņus, noņemiet no tiem papīra vijuma auklas.
 - c) Ja krāsns iekšpusē atrodas materiāli uzliesmo, turiet krāsns durtiņas aizvērtas, izslēdziet krāsnī, atvienojot to no sienas kontakta vai atslēdzot no tā strāvu pie drošinātāja vai slēgiekārtas paneļa.

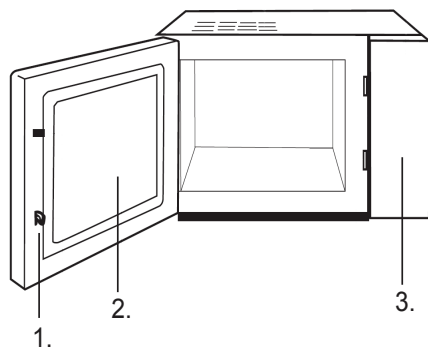
DATORIZĒTS VADĪBAS PANELIS



1 - Taimera poga (0–30 minūtes)

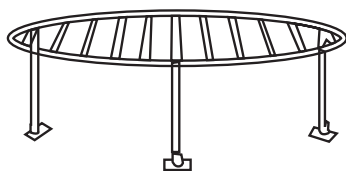


2 - Gatavošanas jaudas regulēšanas poga



1. Durtiņu drošības slēdža sistēma
2. Krāsns lodziņš
3. Vadības panelis

Grīla paliktņi (paredzēti izmantošanai tikai grīla vai kombinētās gatavošanas funkcijai; jānovieto uz stikla paplātes)



GATAVOŠANAS PĀRTRAUKŠANA

1. Īslaicīga pārtraukšana – atveriet durtiņas. Rezultāts: gatavošana tiek pārtraukta. Lai atsāktu gatavošanu, aizveriet durtiņas.
2. Pilnīga pārtraukšana: pagrieziet taimera pogu uz »0«.

ATLAIDINĀŠANA



Atlaidīšanas funkcija sniedz iespēju atlaidināt gaļu, putnu gaļu un zivis. Vispirms ielieciet sasaldēto pārtikas produktu mikroviļņu krāsnī un aizveriet durtiņas.

1. Pagrieziet gatavošanas jaudas regulēšanas pogu pret ATLAIDINĀŠANAS simbolu.
2. Grieziet taimera pogu, lai izvēlētos atbilstošu ilgumu. Iedegas mikroviļņu krāsns lampiņa.

IEVĒROJIET: mikroviļņu krāsns darbosies iestatīto laiku. Kad šis laiks būs pagājis, atskanēs akustisks signāls. Iestatīto ilgumu jebkurā laikā var mainīt.

GATAVOŠANA MIKROVIĻŅU KRĀSNĪ



Turpmākajā procedūrā ir paskaidrots, kā gatavot vai uzsildīt ēdienu. Vienmēr pārbaudiet gatavošanas iestatījumus, pirms atstājat mikroviļņu krāsnī bez uzraudzības. Vispirms ievietojiet mikroviļņu krāsnī produktu un aizveriet durtiņas.

1. Iestatiet jaudas līmeni, griežot gatavošanas jaudas regulēšanas pogu (17% / 33% / 55% / 77% / 100%).
2. Griežot taimera pogu, iestatiet gatavošanas ilgumu. Iedegas mikroviļņu krāsns lampiņa.

IEVĒROJIET: mikroviļņu krāsns darbosies iestatīto laiku. Kad šis laiks būs pagājis, atskanēs akustisks signāls. Iestatīto ilgumu jebkurā laikā var mainīt.

KOMBINĒTĀ GATAVOŠANA 1



17% laika gatavošanai ar mikroviļņiem, 83% grilēšanai. Lieto zivju vai sautējumu gatavošanā.

Pieņemsim, ka vēlaties iestatīt kombinēto funkciju 1 un 25 minūšu gatavošanas ilgumu. Atveriet durtiņas un ielieciet produktu mikroviļņu krāsnī; aizveriet durtiņas.

1. Iestatiet jaudas līmeni, pagriežot gatavošanas jaudas regulēšanas pogu uz COMB 1.
2. Iestatiet gatavošanas ilgumu, pagriežot taimera pogu pret 25 min. Iedegas mikroviļņu krāsns lampiņa.

IEVĒROJIET: mikroviļņu krāsns darbosies iestatīto laiku. Kad šis laiks būs pagājis, atskanēs akustisks signāls. Iestatīto ilgumu jebkurā laikā var mainīt.

KOMBINĒTĀ GATAVOŠANA 2



28% laika gatavošanai ar mikroviļņiem, 72% grilēšanai. Lieto pudiņu, omeļu, ceptu kartupeļu un putnu gaļas gatavošanā.

Pieņemsim, ka vēlaties iestatīt kombinēto funkciju 2 un gatavošanas ilgumu – 25 minūtes. Atveriet durtiņas un ielieciet produktu mikroviļņu krāsnī; aizveriet durtiņas.

1. Iestatiet jaudas līmeni, pagriežot gatavošanas jaudas regulēšanas pogu uz COMB 2.
2. Iestatiet gatavošanas ilgumu, pagriežot taimera pogu pret 25 min. Iedegas mikroviļņu krāsns lampiņa.

IEVĒROJIET: mikroviļņu krāsns darbosies iestatīto laiku. Kad šis laiks būs pagājis, atskanēs akustisks signāls. Iestatīto ilgumu jebkurā laikā var mainīt.

KOMBINĒTĀ GATAVOŠANA 3



40% laika gatavošanai ar mikroviļņiem, 60% grilēšanai. Lieto pudiņu, omeļu, ceptu kartupeļu un putnu gaļas gatavošanā.

Pieņemsim, ka vēlaties iestatīt kombinēto funkciju 3 un gatavošanas ilgumu – 25 minūtes. Atveriet durtiņas un ielieciet produktu mikroviļņu krāsnī; aizveriet durtiņas.

1. Iestatiet jaudas līmeni, pagriežot gatavošanas jaudas regulēšanas pogu uz COMB 3.
2. Iestatiet gatavošanas ilgumu, pagriežot taimera pogu pret 25 min. Iedegas mikroviļņu krāsns lampiņa.

IEVĒROJIET: mikroviļņu krāsns darbosies iestatīto laiku. Kad šis laiks būs pagājis, atskanēs akustisks signāls. Iestatīto ilgumu jebkurā laikā var mainīt.

GRILS



Grila funkcija ir īpaši noderīga, gatavojot plānas gaļas šķēles, steikus, karbonādes, kečabus, desiņas un vistas gabalus. Tā ir piemērota arī karstmaižu un panētu ēdienu gatavošanai.

Pieņēsim – pieņemsim, ka vēlaties grilēt 12 minūtes. Atveriet durtiņas un ielieciet produktu mikroviļņu krāsnī; aizveriet durtiņas.

1. Iestatiet jaudas līmeni, pagriežot gatavošanas jaudas regulēšanas pogu uz GRILL.
2. Iestatiet gatavošanas ilgumu, pagriežot taimera pogu pret 12 min. Iedegas mikroviļņu krāsns lampiņa.

IEVĒROJIET: mikroviļņu krāsns darbosies iestatīto laiku. Kad šis laiks būs pagājis, atskanēs akustisks signāls. Iestatīto ilgumu jebkurā laikā var mainīt.

1. Pirms ierīces tīrīšanas izslēdziet krāsni un atvienojiet strāvas vadu no sienas kontaktligzdas.
2. Turiet tīru krāsns iekšieni. Ja krāsns sienīņas ir aplīpušas ar sapilējušu šķidrumu ēdiena atliekām, notīriet tās ar mitru lupatiņu. Spēcīgu mazgāšanas šķidrumu vai abrazīvu līdzekļu lietošana nav ieteicama.
3. Krāsns ārējā virsma ir tīrāma ar mitru lupatiņu. Lai novērstu krāsns iekšpusē darbojošos detaļu bojājumus, nedrīkst pieļaut ūdens iekļūšanu ventilācijas atverēs.
4. Nepieļaujiet, lai vadības panelis kļūtu mitrs. Tīriet to ar mīkstu, mitru lupatiņu. Kontroles paneļa tīrīšanai neizmantojiet mazgāšanas līdzekļus, abrazīvus vai izsmidzināmus tīrīšanas līdzekļus.
5. Ja krāsns durtiņu iekšpusē vai apkārt tām uzkrājas tvaiki, notīriet tos ar mīkstu lupatiņu. Tā var notikt, ja mikroviļņu krāsns tiek izmantota augstas mitruma pakāpes apstākļos, taču tas nenorāda uz ierīces darbības traucējumiem.
6. Laiku pa laikam ir nepieciešams izņemt stikla paplāti, lai to iztīrītu. Nomazgājiet paplāti ar siltu ziepjūdeni vai trauku mazgājamo līdzekli.
7. Rotācijas riņķis un krāsns dobuma grīda ir jātīra regulāri, lai izvairītos no pārmērīga ierīces darbības trokšņa. Vienkārši notīriet krāsns virsmas apakšdaļu ar maigu tīrīšanas līdzekli, ūdeni vai logu tīrītāju un nosusiniet. Rotācijas riņķi var mazgāt ar vieglu ziepjūdeni. Atkārtoti lietojot ierīci, no ēdiena gatavošanas uzkrājas garaiņi, taču tie nekādā veidā neietekmē krāsns apakšējo virsmu vai rotācijas riņķa ritentiņus.
Ja mazgāšanas nolūkā no krāsns dobuma grīdas tiek noņemts rotācijas riņķis, pārliecinieties, vai pēc tam tas tiek pareizi novietots atpakaļ.
8. Smaržas likvidēšanai izmantojiet dziļu, mikroviļņu lietošanai paredzētu bļodu, kurā sajaukta tase ūdens ar viena citrona miziņu un sulu. Ieslēdziet mikroviļņus uz 5 minūtēm, kārtīgi noslaukiet un tad nosusiniet ar mīkstu lupatiņu.

VIDE

Kad ierīces darbmūžs ir beidzies, neizmest to parastajos sadzīves atkritumos, bet gan nodot to oficiālā atkritumu savākšanas punktā otrreizējai pārstrādei. Šādi rīkojoties, jūs palīdzat saudzēt vidi.

UZSTĀDĪŠANA

1. Pārliedziet, vai no durstiņu iekšpuses ir noņemti visi iepakojuma materiāli.
2. Pēc krāsns izpakošanas pārbaudiet, vai tai nav kādi vizuāli bojājumi, piemēram:
 - nelīdzeni novietotas durstiņas;
 - bojātas durstiņas;
 - iespaidumi vai caurumi durstiņu logā un ekrānā;
 - iespaidumi krāsns dobumā.Ja ir redzams kāds no iepriekšminētajiem bojājumiem, **NELIETOJIET** krāsni.
3. Šī mikroviļņu krāsns sver 12,5 kg, un tā ir jānovieto uz horizontālas virsmas pietiekami stingri, lai tās svaram būtu balsts.
4. Krāsns jānovieto tālāk no augstām temperatūrām un tvaikiem.
5. **NENOVIETOJIET** neko uz krāsns virsas.
6. Lai nodrošinātu pareizu krāsns ventilāciju, turiet to vismaz 20 cm nost no abām blakus sienām un 30 cm nost no aizmugurējās sienas.
7. **NEIŽŅEMIET** rotējošās paplātes virzošo vārpstu.
8. Tāpat kā jebkurai citai iekārtai, arī šai ir nepieciešama cieša uzraudzība, ja to lieto bērni.
9. Strāvas kontaktlīdzdai ir jābūt viegli pieejamai strāvas vadam.
10. Šai krāsni ir nepieciešami 1,3 KVA; uzstādot krāsni, ir ieteicams konsultēties ar apkopes tehniķi.

UZMANĪBU: Šī krāsns ir iekšēji aizsargāta ar 250V,10 ampēru drošinātāju.

Kontaktrozetei ir jābūt viegli pieejamai, lai ārkārtas situācijā ierīci varētu viegli atvienot, vai arī ir jānodrošina iespēja atvienot krāsni no strāvas avota, uzstādot elektroinstalācijā slēdzi saskaņā ar elektroinstalācijas nosacījumiem. Pievienojiet ierīci pie vienfāzes 230 V/50 Hz maiņstrāvas, izmantojot pareizi uzstādītu aizsargzemējuma rozeti. **BRĪDINĀJUMS! ŠĪ IERĪCE IR JĀIEZEMĒ.** Ražotājs noraida jebkāda veida atbildību gadījumā, ja netiek veikts šis piesardzības pasākums.

TEHNISKAIS RAKSTUROJUMS

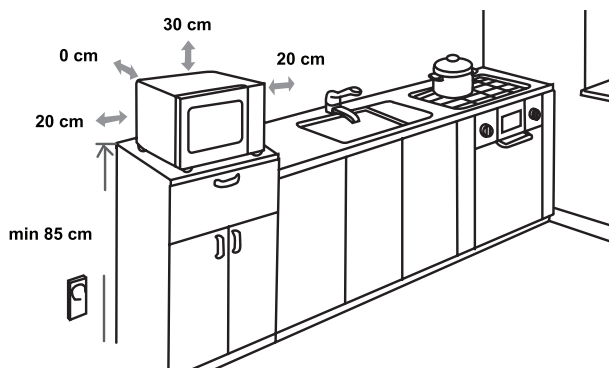
Strāvas patēriņš	230V-50Hz, 1080W
Izvide.....	700W
Grila sildītājs.....	800W
Darbošanās frekvence	2450MHz
Ārējie izmēri.....	450mm(P) x 260mm(A) x 330mm(D)
Krāsns ietilpība	20 litri
Svars bez kastes iepakojuma.....	Apm. 12,5 kg
Trokšņa līmenis.....	Lc (IEC) < 58 dB (A)



UZSTĀDĪŠANA

Šī ierīce ir marķēta saskaņā ar Eiropas direktīvu 2012/19/EU par Elektrisko un elektronisko iekārtu atkritumiem (EEIA).

Šī pamatnorāde informē par to, ka ierīci Eiropas mērogā var likumīgi atgriezt un pārstrādāt kā elektrisko un elektronisko iekārtu atkritumus.



RADIOSIGNĀLU TRAUCĒJUMI

Mikroviļņu krāsns var izraisīt traucējumus Jūsu radiouztvērējam, televizoram vai līdzīgām iekārtām. Ja šādi traucējumi parādās, tos var likvidēt vai samazināt ar šādām darbībām:

- Notīriet krāsns durtiņas un blīvju virsmu.
- Novietojiet radiouztvērēju, televizoru utt. cik vien iespējams tālu no Jūsu mikroviļņu krāsns.
- Izmantojiet kārtīgi uzstādītu antenu Jūsu radiouztvērējam, televizoram utt., lai uztvertu spēcīgāku signālu.

IERĪCES SPECIFIKĀCIJA VAR TIKT MAINĪTA BEZ
IEPRIEKŠĒJA BRĪDINĀJUMA BEZ IETEKMES UZ
IERĪCES EKSPLUATĀCIJU.

1. Ja cepeškrāsns nedarbosies nemaz, informācija displejā neparādīsies vai arī tā informācija, kas displejā bijusi, vairs nebūs redzama.
 - a) Pārbaudiet, vai krāsns ir kārtīgi pievienota strāvai. Ja nav, izņemiet kontaktdakšu no kontaktligzdas, nogaidiet 10 sekundes un kārtīgi pievienojiet to strāvai vēlreiz.
 - b) Pārbaudiet telpas ar Īssavienojumu drošinātāju vai strāvas vadu slēgiekārtu. Ja šķiet, ka tās darbojas pareizi, pārbaudiet kontaktligzdas darbību ar citu ierīci.
2. Ja mikroviļņu jauda nedarbojas:
 - a) Pārbaudiet, vai ir uzstādīts taimeris.
 - b) Pārbaudiet, vai ir kārtīgi aiztaisītas krāsns durtiņas, lai tās saslēgtu drošības savienojumus. Pretējā gadījumā mikroviļņu enerģija neieplūdīs krāsnī.

**JA NEKAS NO IEPRIEKŠMINĒTĀ NEIZLABO SITUĀCIJU,
SAZINIETIES AR TUVĀKO PILNVAROTO APKOPES
DIENESTU.**

Ja jums nepieciešama informācija vai ir kāda problēma, lūdzu, sazinieties ar „Gorenje” klientu servisu jūsu valstī (tā tālruņa numuru jūs atradīsiet vispasaules garantijas informācijas lapā). Ja jūsu valstī nav šāda oficiālā klientu servisa, dodieties pie „Gorenje” dīlera vai sazinieties ar „Gorenje” sadzīves tehnikas servisa nodaļu.

TIKAI PERSONĪGAI LIETOŠANAI!

Papildu ieteikumi gatavošanai ar mikroviļņiem un grilu, kā arī noderīgi padomi ir atrodamā interneta mājaslapā:

<http://www.gorenje.lv>

NOVĒL JUMS IZBAUDĪT DAUDZ PRIEKA, IZMANTOJOT ŠO IERĪCI

gorenje

MIELAS PIRKĖJAU!

Nuoširdžiai dėkojame už pirkinį. Tikime, kad greitai įsitikinsite, jog tikrai galite pasikliauti mūsų gaminiais. Kad būtų lengviau naudotis mūsų prietaisu, pridėdame šią išsamią naudojimo instrukciją.

Instrukcija turėtų padėti jums susipažinti su jūsų nauju prietaisu. Prieš naudodami prietaisą pirmą kartą, atidžiai ją perskaitykite.

Bet kuriuo atveju įsitinkite, kad prietaisą jums pristatė nesugadintą. Jei aptiksite transportavimo metu padarytą žalą, kreipkitės į savo pardavimo atstovą ar regioninę parduotuvę, iš kurios jūsų prietaisas buvo pristatytas. Telefono numerį rasite ant kvito arba pristatymo ataskaitoje. Linkime malonaus naudojimosi naujuoju buitiniu prietaisu.



Apparat for bruk i hjemmet til oppvarming av mat og drikke ved hjelp av elektromagnetisk energi. Må kun brukes innendørs.

BRUKSANVISNING

Les denne bruksanvisningen grundig og følg anvisningene for oppstilling og betjening nøye. Induksjonsplaten er bare produsert for bruk i private husholdninger. Vær oppmerksom på at denne bruksanvisningen gjelder flere forskjellige modeller. Det vil derfor kunne forekomme funksjons-beskrivelser som ikke passer til akkurat din modell.



Ikke berør overflaten på varmeapparater eller koketopper. De blir varme når de er i bruk. Hold barn på trygg avstand. Det er fare for forbrenning!



Mikrobølgeenergi og høy spenning! Ikke fjern dekslet.

ADVARSEL! Apparatet og dets tilgjengelige deler blir varme under bruk. Pass på så du ikke berører varmeelementene. Barn under åtte år må ikke komme i nærheten med mindre de holdes under konstant oppsyn. Dette apparatet kan brukes av barn fra åtte år og oppover og personer med reduserte fysiske, sensoriske eller mentale evner eller mangel på erfaring og kunnskap dersom de har blitt holdt under oppsyn eller fått instruksjoner angående sikker bruk av apparatet og forstår de tilknyttede farene. Barn bør være under oppsyn for å sikre at de ikke leker med apparatet. Rengjøring og brukervedlikehold skal ikke utføres av barn, med mindre de er åtte år eller eldre og holdes under oppsyn.

- **ADVARSEL:** Når apparatet brukes i kombinasjonsmodus, må barn bare bruke ovnen under oppsyn av voksne, på grunn av temperaturene som dannes (Kun for modellen med grillfunksjon)
- **ADVARSEL:** Hvis døren eller forseglingene er skadet må du ikke bruke ovnen før den har blitt reparert av en kyndig tekniker;
- **ADVARSEL:** Det er farlig for alle andre enn kyndige teknikere å utføre enhver service- eller reparasjonsoperasjon som involverer fjerning av deksler

som gir beskyttelse mot mikrobølgeenergi.

- **ADVARSEL:** Væsker og annen mat må varmes opp i lukkede beholdere siden de vil kunne
- Ikke fjerne føttene på ovnen, ikke blokkere ovnens luftutganger.
- Bare bruk kjøkkenutstyr som er egnet for bruk i mikrobølgeovner.
- Når du varmer opp mat i plastbeholdere, hold alltid et øye med ovnen på grunn av faren for antenning;
- I tilfelle av røykutvikling må du slå av apparatet eller trekke ut støpselet og hold døren lukket slik at eventuelle flammer kveles;
- Oppvarming av drikker i mikrobølgeovnen kan forårsake plutselig koking, du må derfor være forsiktig når du tar på beholderen.
- Innholdet i tåteflasker eller babyglass ristes eller røres rundt og temperaturen kontrolleres før bruk, for å unngå forbrenninger;
- Ikke kok egg med skall eller varm hele hardkokte egg i mikrobølgeovnen, da de kan eksplodere, selv etter at oppvarmingen i mikrobølgeovnen er over.
- Når du gjør rent overflaten på døren, hengslene eller inne i ovnen må du bare bruke milde, ikke slipende vaskemidler, på en svamp eller myk klut.
- Ovnens må gjøres ren regelmessig og eventuelle matrester fjernes;
- Manglende renhold kan føre til at overflaten skades og kan ha innvirkning på apparatets levetid og eventuelt føre til farlige situasjoner;

- Hvis strømledningen er skadet må den skiftes ut av produsenten, produsentens servicetekniker eller liknende kvalifisert person for å unngå fare.
- Ikke la ledningen henge over kanten av bordet eller benken.
- Ikke skift ut lyspæren inni ovnen på egen hånd. Den skal alltid skiftes ut av Gorenje service.
- Ikke prøv å skifte ut ovnslampen selv, og la heller ikke andre personer som ikke er autorisert av GORENJE, gjøre dette.
- Hvis ovnslampen slutter å lyse, må du kontakte forhandleren eller en autorisert GORENJE servicerepresentant.
- **ADVARSEL!** Ikke bruk kommersielle ovnrensere, damprengjøring, slipende, grove vaskemidler, midler som inneholder kaustisk soda eller skureputer på noen deler av mikroovnen. rengjør ovnen med jevne mellomrom og fjern eventuelle matrester.

Nedenfor er følger en liste over regler og sikkerhetsanvisninger som sikrer optimal utnyttelse av mikrobølgeovnen:

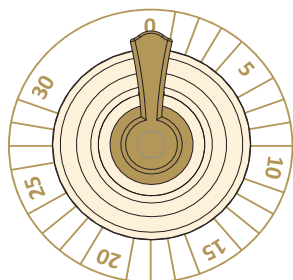
1. Sørg for at glassbrettet, dreiefoten og koblingen alltid er på riktig plass når du bruker ovnen.
2. Bruk aldri ovnen til noen andre formål enn matlaging, slik som tørking av tøy, papir eller noen som helst gjenstander som ikke er mat, eller for å sterilisere noe.
3. Ikke bruk ovnen når den er tom. Det vil kunne skade ovnen.
4. Ikke bruk ovnen til noen form for lagring, for eksempel av papirer, kokebøker, etc.
5. Ikke bruk ovnen til å tilberede noen form for mat som er omsluttet av en slags membran, slik som eggeplommer, poteter, kyllinglever, etc., uten at du først har stukket hull i membranen flere ganger med en gaffel.
6. Ikke stikk noen gjenstander inn i åpningene på utsiden.
7. Fjern aldri noen deler av ovnen, slik som føtter, koblinger, skruer, etc.
8. Ikke tilberede mat direkte på glassbrettet. Plassere maten i/på egnet kjøkkenutstyr før du setter den inn i ovnen.

**VIKTIG KJØKKENREDSKAPER SOM IKKE MÅ
BRUKES I MIKROBØLGEOVNEN**

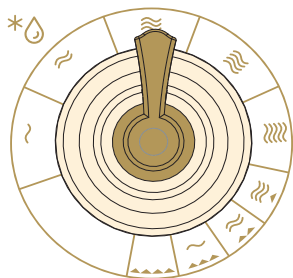
- Ikke bruk metallbeholdere eller gryter med håndtak i metall.
 - Ikke bruk noen gjenstander med metalldeleer.
 - Ikke bruk lukkebånd for plastposer kledd med papir.
 - Ikke bruk melamintallerkener da de kan inneholde et materiale som kan absorbere mikrobølgeenergi. Det kan føre til at tallerkenene sprekker eller skades og vil nedsette tilberedingshastigheten.
 - Ikke bruk Centura dekketøy. Glaseringen er uegnet for bruk i mikrobølgeovn. Kopper fra Corelle Livingware med lukket håndtak bør ikke brukes.
 - Ikke bruk beholdere med liten åpning, slik som forskjellige typer flasker, da de kan eksplodere hvis de varmes opp i en mikrobølgeovn.
 - Ikke bruk tradisjonelle kjøtt- eller baketermometre.
 - Det finnes termometre i handelen som er laget spesielt for matlaging i mikrobølgeovn. Disse kan brukes
9. Kjøkkenutstyr for mikrobølgeovn må kun brukes i overensstemmelse med produsentens instruksjoner.
 10. Ikke forsøk å fritere matvarer i mikrobølgeovnen.

11. Vennligst vær oppmerksom på at en mikrobølgeovn kun varmer væsken i en beholder og ikke beholderen selv. Derfor, selv om lokket på en beholder ikke er varmt å ta på når du tar den ut av ovnen, vennligst husk at maten/væsken inne i beholderen vil slippe ut samme mengde damp og/eller sprut når du fjerner lokket som når du fjerner lokket ved tradisjonell matlaging.
12. Kontrollerer alltid temperaturen på ferdig tilberedt mat selv, særlig hvis du lager eller varmer opp mat/drikke for babyer. Vi anbefaler å aldri spise mat/drikke rett fra ovnen, men at du lar det stå i et par minutter og rører i maten/drikken slik at varmen blir jevnt fordelt.
13. Mat som inneholder en blanding av fett og vann, f.eks. kraft eller buljong, bør stå igjen i ovnen i 30-60 sekunder etter at ovnen har blitt slått av. Dette gir blandingen anledning til å sette seg og til å unngå bobling når du plasserer en skje i maten/væsken, eller hvis du tilsetter en buljongterning.
14. Når du tilbereder/lager mat/drikke må du huske at det er noen typer mat, f.eks. julepudding, syltetøy og retter av malt kjøtt som varmes opp veldig fort. Ikke bruk plastbeholdere når du varmer opp eller tilbereder mat med et høyt sukker- eller fettinnhold.
15. Kjøkkenredskaper kan bli varme som følge av overført varme fra den oppvarmede maten. Dette er særlig tilfelle hvis det har vært plastfilm over og rundt håndtakene på utstyret. Du kan behøve grytekluter for å ta på kjøkkenutstyret.
16. For å redusere faren for brann inne i ovnen:
 - a) Ikke kok maten for mye. Følg ekstra godt med på hvis papir, plast eller andre brennbare materialer er plassert inne i ovnen for å lette tilberedningen.
 - b) Fjern lukkebånd fra plastposer før du plasserer posen i ovnen.
 - c) Hvis materialer inne i ovnen skulle antennes, hold døren lukket, slå av ovnen med bryteren eller slå av strømmen ved hjelp av sikringen eller hovedsikringen.

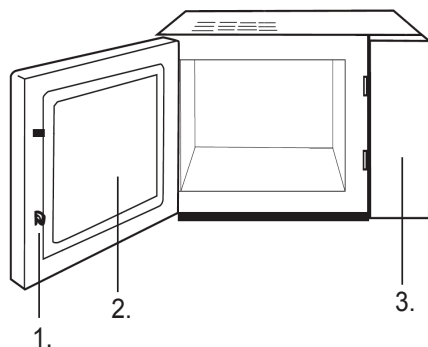
DATASTYRT KONTROLLPANEL



1 - Tidsbryter (0-30 minutter)

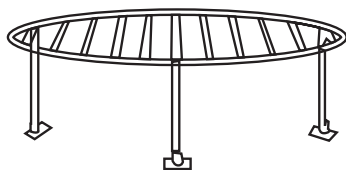


2 - Bryter for tilberedningseffekt



1. Sikkerhetssperre
2. Ovnsvindu
3. Kontrollpanel

Grillrist (skal bare brukes til grillfunksjon eller kombinert funksjon og plasseres på glasstallerkenen)



BRUKSANVISNING

STOPPE TILBEREDNINGEN

1. **Stoppe tilberedning midlertidig: Åpne døren.**
Resultat: Tilberedningen stopper. Gjenoppta tilberedning: Lukk døren.
2. **Avbryte tilberedningen helt: Drei tidsbryteren til »0«.**

TINING



Tinefunksjonen gir deg mulighet til å tine kjøtt, fjærfe og fisk. Først setter du den frosne maten midt i ovnen og lukker døren.

1. Drei bryteren for tilberedningseffekt til TINING.
2. Drei tidsbryteren for å stille inn tilberedningstiden.
Ovnsbelysningen slås på.

MERK! Mikrobølgene er aktive hele den innstilte tiden. Når tiden er ute, høres et lydsignal. Du kan når som helst endre tilberedningstiden.

TILBEREDNING MED MIKROBØLGER



Fremgangsmåte for tilberedning og oppvarming av mat. Kontroller alltid innstillingene for tilberedningen før du forlater ovner.

Først setter du maten midt i ovnen og lukker døren.

1. Still inn effektnivået ved å dreie bryteren for tilberedningseffekt (17% / 33% / 55% / 77% / 100%).
2. Still inn tiden ved å dreie tidsbryteren.
Ovnsbelysningen slås på.

MERK! Mikrobølgene er aktive hele den innstilte tiden. Når tiden er ute, høres et lydsignal. Du kan når som helst endre tilberedningstiden.

KOMBINERT TILBEREDNING 1



17% av tiden med mikrobølger, 83% med grillfunksjon. Brukes til fisk og gratinering.

Eksempel: Du ønsker en tilberedningstid på 25 minutter for kombinasjon 1. Åpne døren, sett maten inn i ovnen, og lukk døren.

1. Still inn effektnivået ved å dreie bryteren for tilberedningseffekt til COMB 1.
2. Still inn tiden ved å dreie tidsbryteren til 25 min.
Ovnsbelysningen slås på.

MERK! Mikrobølgene er aktive hele den innstilte tiden. Når tiden er ute, høres et lydsignal. Du kan når som helst endre tilberedningstiden.

KOMBINERT TILBEREDNING 2



28% av tiden med mikrobølger, 72 % med grillfunksjon.

Brukes til puddinger, omeletter, bakt potet og fugl.

Eksempel: Du ønsker en tilberedningstid på 25 minutter for kombinasjon 2. Åpne døren, sett maten inn i ovnen, og lukk døren.

1. Still inn effektnivået ved å dreie bryteren for tilberedningseffekt til COMB 2.
2. Still inn tiden ved å dreie tidsbryteren til 25 min. Ovnsbelysningen slås på.

MERK! Mikrobølgene er aktive hele den innstilte tiden. Når tiden er ute, høres et lydsignal. Du kan når som helst endre tilberedningstiden.

KOMBINERT TILBEREDNING 3



40 % av tiden med mikrobølger, 60 % med grillfunksjon.

Brukes til puddinger, omeletter, bakt potet og fugl.

Eksempel: Du ønsker en tilberedningstid på 25 minutter for kombinasjon 3. Åpne døren, sett maten inn i ovnen, og lukk døren.

1. Still inn effektnivået ved å dreie bryteren for tilberedningseffekt til COMB 3.
2. Still inn tiden ved å dreie tidsbryteren til 25 min. Ovnsbelysningen slås på.

MERK! Mikrobølgene er aktive hele den innstilte tiden. Når tiden er ute, høres et lydsignal. Du kan når som helst endre tilberedningstiden.

GRILLING



Grilling egner seg særlig ved tilberedning av tynne kjøttkiver, biff, koteletter, kebab, pølser og kyllingstykker. Grillfunksjonen passer også for varme smørbrød og gratinerte retter.

Eksempel: Du ønsker en grilltid på 12 minutter. Åpne døren, sett maten inn i ovnen, og lukk døren.

1. Still inn effektnivået ved å dreie bryteren for tilberedningseffekt til GRILL.
2. Still inn tiden ved å dreie tidsbryteren til 12 min. Ovnsbelysningen slås på.

MERK! Mikrobølgene er aktive hele den innstilte tiden. Når tiden er ute, høres et lydsignal. Du kan når som helst endre tilberedningstiden.

1. Slå av ovnen og fjern støpselet fra stikkontakten før rengjøring.
2. Hold ovnen ren innvendig. Hvis det skulle være sprut eller søl av matrester på veggene inne i ovnen, tørk av med en fuktig klut. Vi fraråder bruken av sterke eller slipende rengjøringsmidler.
3. Ovnens utvendige overflate må gjøres ren med en fuktig klut. For å unngå skade på funksjonsdelene inne i ovnen må du ikke la vann renne inn gjennom ventilasjonsåpningene.
4. Ikke la kontrollpanelet bli vått. Gjør rent med en myk, fuktig klut. Ikke bruk vaskemidler, slipemidler eller spray på kontrollpanelet.
5. Hvis det skulle samle seg damp innenfor eller rundt utsiden av døren, tørk av med en myk klut. Dette kan forekomme når mikrobølgeovnen brukes under fuktige betingelser og har ingen innvirkning på funksjonen av apparatet.
6. Du må ta ut glassbrettet en gang i blant for rengjøring. Vask brettet i varmt såpevann eller i oppvaskmaskin.
7. Dreiefoten og bunnen i ovnen bør gjøres ren regelmessig for å unngå overdreven støy. Tørk ganske enkelt av bunnen med et mildt vaskemiddel, vann eller vindusvaskemiddel og tørk av. Dreiefoten kan vaskes i mildt såpevann eller i oppvaskmaskin. Damp fra matlagingen samles opp under bruk, men har ingen innvirkning på bunnen eller på dreiefoten. Når du fjerner dreiefoten fra bunnen for rengjøring, må du passe på å sette den på plass igjen i riktig posisjon.
8. Fjern lukt fra ovnen ved å blande en kopp med vann og saften og skallet av en sitron i en dyp bolle egnet for mikrobølgeovn. Sett i gang ovnen i 5 minutter, tørk godt og tørk med en tørr klut.

MILJØ

Ikke kast produktet i det vanlige husholdningsavfallet. Etter endt levetid skal det leveres inn til et godkjent mottak for gjenvinning. Ved å gjøre dette bidrar du til å ta vare på miljøet.

INSTALLASJON

1. Forsikre deg om at alle deler av emballasjen er fjernet fra innsiden av døren.
2. Se over ovnen etter oppakking for eventuelle synlige skader, slik som:
 - Skjev dør
 - Skadet dør
 - Hakk eller huller i dørvindu eller skjerm
 - Hakk inne i ovnenHvis du skulle finne tegn på noe av det ovenstående, må du IKKE BRUKE ovnen.
3. Denne mikrobølgeovnen veier 12,5 kg og må plasseres på en horisontal overflate som er sterk nok til å tåle vekten av den.
4. Mikrobølgeovnen må plasseres langt fra høye temperaturer og damp.
5. IKKE plassere noen ting oppå ovnen.
6. Still ovnen minst 20 cm borte fra begge sideveggene og minst 30 cm borte fra veggene bak for å garantere korrekt ventilasjon.
7. IKKE fjern dreiefoten.
8. Som for alle apparater, må ovnen brukes av barn kun under streng overvåkning.
9. Strømuttaket bør være lett tilgjengelig, slik at enheten lett kan kobles fra strømmettet i nødstilfelle. Hvis dette ikke er tilfelle, må det være mulig å bryte strømforsyningen til ovnen ved å montere en bryter på den faste ledningen i overensstemmelse med regelverk for elektriske tilkoblinger. Koble ovnen til enfaset vekselstrøm på 230 V/50 Hz via et korrekt installert og jordet uttak. **ADVARSEL! DENNE OVNEN MÅ JORDES.** Produsenten fraskriver seg erstatningsansvar dersom denne forholdsregelen ikke følges.
10. Denne ovnen trenger 1.3 KVA strømforsyning. Vi anbefaler at du tar kontakt med servicetekniker når du installerer ovnen.

ADVARSEL: Denne ovnen er beskyttet innvendig med en 250V, 10 A sikring.

SPESIFIKASJONER

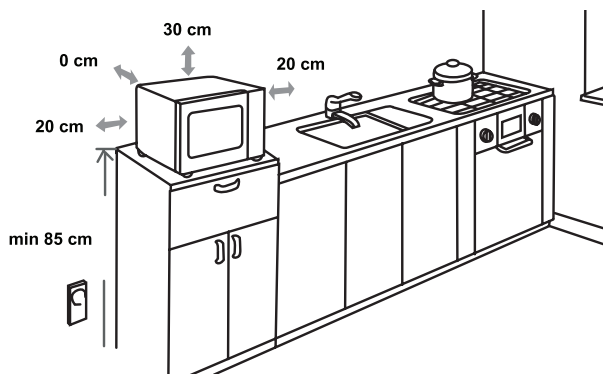
Strømforsbruk.....	230V-50Hz, 1080W
Effekt.....	700W
Grillvarmer.....	800W
Frekvens.....	2450MHz
Utvendige mål.....	450mm(W) x 260mm(H) x 330mm(D)
Ovnens kapasitet.....	20 liter
Nettvekt.....	Cirka 12,5 kg
Støynivå.....	Lc (IEC) < 58 dB (A)



Dette apparatet er merket i henhold til EU-direktivet 2012/19/EU om Elektrisk og elektronisk avfall (WEEE).

Disse retningslinjene er rammen for et Europadekkende regelverk for returnering og resirkulering av elektrisk og elektronisk avfall.

MONTAVIMAS



RADIOINTERFERENS

Mikrobølgeovnen kan forårsake interferens med radio, TV eller liknende utstyr. Når interferens forekommer, må denne fjernes eller reduseres på følgende måte.

- Gjør rent døren og overflaten på ovnen.
- Plassere radio, TV, etc. så langt fra mikrobølgeovnen som mulig.
- Bruk en skikkelig installert antenne for radio, TV etc. for å få et sterkt mottakersignal.

MES PASILIEKAME TEISĖ DARYTI PAKEITIMUS, KURIE NEJTAKOTŲ PRIETAISO VEIKIMO.

1. Mikrobølgeovnen virker ikke, displayene antennes ikke eller de har slukket:
 - a) Kontrollere at støpselet er korrekt satt på plass i kontakten. Hvis ikke, fjern støpselet fra kontakten, vent i 10 sekunder og sett det sikkert på plass igjen.
 - b) Kontrollere om en sikring har gått, eventuelt hovedsikringen. Hvis disse ser ut til å virke skikkelig, prøv kontakten med et annet apparat.
2. Hvis mikrobølgestyrken ikke virker:
 - a) Kontrollere om tidsuret er stilt inn.
 - b) Kontrollere at døren er skikkelig lukket for å sette i gang sperremekanismen. Ellers vil ikke mikrobølgeenergien sette i gang inne i ovnen.

HVIS IKKE NOE AV DET OVENSTÅENDE LØSER SITUASJONEN, TA KONTAKT MED NÆRMESTE SERVICETEKNIKER.

GARANTI OG SERVICE

Hvis du har spørsmål eller får problemer med produktet, tar du kontakt med Gorenje kundesenter i ditt land (du finner telefonnummeret i den internasjonale garantibrosjyren). Hvis Gorenje ikke har noe kundesenter i ditt land, henvender du deg til forhandleren eller kontakter Gorenje serviceavdeling for hvitevarer.

KUN FOR PERSONLIG BRUK

Flere anbefalinger for matlaging med mikrobølgeovn, grill og nyttige råd finner du på nettstedet:

<http://www.gorenje.no>

**ØNSKER DEG LYKKE TIL MED BRUKEN AV APPARATET
DITT**

gorenje

KÄRA KUND,

Vi vill tacka dig för ditt köp. Vi är förvissade om att du snart kommer att bli övertygad om att du kan lita på våra produkter fullt ut. För att underlätta användningen av apparaten bifogas en utförlig bruksanvisning.

Bruksanvisningen hjälper dig att sätta dig in i din nya apparat. Läs noga igenom den innan du börjar använda apparaten.

Kontrollera alltid att apparaten är oskadd när den levereras till dig. Om du skulle upptäcka en transportskada, kontakta din säljrepresentant eller den lokala butik som levererade produkten. Du hittar telefonnumret på kvittot eller fraktsedeln. Vi önskar dig god förnöjelse med din nya hushållsapparat.



Produkten är avsedd för uppvärmning av mat och dryck med elektromagnetisk strålning, mikrovågor.

**INSTRUKTSIOONID
KASUTAMISEKS**

Kasutaja jaoks on välja töötatud kasutusjuhendid, mis kirjeldavad seadet ning selle kasutamist. Need juhendid on mõeldud erinevate aparaatide jaoks, seega võite siit leida ka niisuguste funktsioonide kirjeldusi, mida konkreetselt teie seadmel ei pruugi olla.



Rör aldrig vid ytorna på uppvärmnings- eller tillagningsapparater. De blir varma under drift. Håll barn på ett säkert avstånd. Det finns risk för brännskada!



Mikrovågsenergi och högspänning!
Avlägsna inte kåpan.

WARNING! Den här produkten och dess åtkomliga delar blir varma under användningen. Ingen får vidröra värmeelementen. Barn under 8 år ska hållas på behörigt avstånd eller stå underständig uppsikt. Den här produkten kan användas av barn från 8 år och uppåt samt av personer med nedsatt fysisk, sensorisk eller mental förmåga eller bristande erfarenhet och kunskaper om de har övervakats eller instruerats rörande säkert bruk av produkten och förstår de risker som detta bruk medför. Håll barnen under uppsyn så att de inte leker med apparaten. Rengöring och användarunderhåll får inte utföras av barn såvida de inte är minst 8 år och övervakas under aktiviteten.

- **WARNING:** När produkten används i kombinationsläget, bör barn inte handha ugnen utan vuxen övervakning på de höga temperaturer som uppkommer. (gäller enbart modellen med inbyggd grill).
- **WARNING:** Om luckan eller luckans tätning har skadats får den inte användas förrän den har reparerats av tekniskt kunnig personal.

- **WARNING:** Det kan medföra fara för icke auktoriserad person att utföra service eller reparation där ytterhöljet avlägsnas.
- **WARNING:** Vätskor eller annan mat får inte värmas i slutna behållare eftersom detta medför risk för explosion.
- Ta inte bort »fötterna« på ugnen då detta blockerar lufttillförseln underifrån. Blockera inte heller andra ventilationshål.
- Använd enbart hushållsredskap avsedda för mikrovågsugn.
- Ha god uppsikt över ugnen när matvaror tillredes i behållare av plast eller papper p.g.a. risken för antändning.
- Om rök iakttas, stäng av ugnen eller dra ur kontakten. Håll ugnsluckan stängd för att kväva eventuella lågor.
- Uppvärmning av drycker i mikrovågsugnen kan resultera i att vätskan kokar över när den tas ut ur ugnen. Var därför försiktig när du hanterar behållaren.
- Innehållet i nappflaskor eller glasburkar med barnmat skall röras om och temperaturen kontrolleras innan innehållet serveras för undvikande av brännskador.
- Undvik att tillaga hela ägg i mikrovågsugnen, även hårdkokta, eftersom de kan explodera, även efter själva uppvärmningen.
- Håll ugnen och dess tätningsslister rena och fria från matrester. Använd en mjuk trasa och ett mildt diskmedel upplöst i varmvatten. Eftertorka med en mjuk trasa.
- Om inte ugnen hålls ren kan detta leda till skador på ytskikten som kan påverka ugnens effekt och till och med eventuellt medföra riskfyllda situationer.

- Om elkabeln är skadad, skall den bytas ut av tillverkaren, dennes serviceagent eller av annan auktoriserad fackman då annars risk för skada föreligger.
- Låt inte sladden hänga över kanten av bordet eller arbetsbänken.
- Byt aldrig själv glödlampan i ugnen. Den måste alltid bytas av Gorenje Service.
- Försök inte att byta ugnslampan själv, och låt inte heller någon som inte är auktoriserad av GORENJE Service göra det. Om ugnslampan går sönder, ska du kontakta din återförsäljare eller GORENJE.
- **VARNING!** Använd inte ugnrensmedel från handeln, ångtvätt, sträva rengöringsprodukter med slipverkan, något som innehåller natriumhydroxid eller skursvampar på någon del av mikrovågsugnen. Rengör ugnen regelbundet och ta bort eventuella matrester.

Här nedan följer några råd och föreskrifter som tillförsäkrar en optimal användning av mikrovågsugnen och gör att ugnen håller längre:

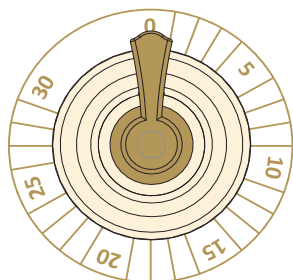
1. Ugnen får ej användas utan den roterande glastallriken. Sörj för att denna är placerad på ett korrekt sätt med sina tillhörande delar och att de alltid sitter på plats när ugnen skall användas
2. Använd ej ugnen till annat än tillredning av matvaror. Ugnen får ej användas för att torka kläder, torka papper eller andra icke ätbara varor. Ugnen får ej heller användas i samband med sterilisering.
3. Sätt aldrig på mikrovågsugnen då den är tom, eftersom detta kan skada den.
4. Använd aldrig ugnen för förvaring av något slag (tidningar, kokböcker, köksutensilier osv.).
5. Undvik att tillaga matvaror med hinnor, som t.ex. äggulor, fågellever osv. utan att först ha prickat hål på dessa med en gaffel.
6. Undvik att placera främmande föremål mellan ugnens front och ugnsluckan då detta kan medföra att mikrovågor läcker ut.
7. Undvik att ta bort några delar av ugnen (fötter, kopplingar, skruvar mm).
8. Tillred aldrig matvaror direkt på den roterande glastallriken. Använd alltid för mikrovågsugn avsedda kärl.

OBS! ANVÄND ALDRIG NÅGOT AV FÖLJANDE I UGNEN

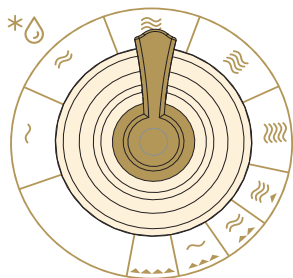
- Använd aldrig metalkärl eller redskap med metallhandtag i ugnen.
 - Använd aldrig redskap med metalldekorationer eller liknande.
 - Använd inte ståltråd i papper (ståltrådsclips) vid förslutning av plastpåsar vid uppvärmning.
 - Använd aldrig fat, skålar, koppar mm av melamin. Melaminet kan spricka och det kan också ge sämre effekt på uppvärmningen.
 - Använd inte Centura Tableware. Glasyren klarar inte mikrovågorna. Använd inte heller Corelle Livingware.
 - Tillaga inte mat i förslutna kärl, som t ex flaskor med snäpplock, eftersom de kan explodera.
 - Använd inte konventionella kött- eller godistermometrar. Använd i stället någon av de mikrovågstermometrar som finns på marknaden.
9. Mikrovågsredskap ska alltid användas utifrån tillverkarens rekommendationer.

10. Värm aldrig frityrolja eller frityrfett i mikrovågsugnen.
11. Uppmärksamma också att en mikrovågsugn bara värmer vätskan i en behållare istället för behållaren. Därför, även om behållarens lock inte är varmt, kan innehållet spruta ut ånga och/eller matdelar om locket tas av på samma sätt som efter traditionell uppvärmning.
12. Kontrollera alltid själv temperaturen vid tillagning av barnmat. Vi rekommenderar också att aldrig äta maten eller dricka drycken direkt efter uppvärmningen. Låt alltid maten svalna något, rör gärna om för att fördela värmen jämnt.
13. Rätter som innehåller vatten blandat med fett, t ex buljong, bör stå kvar i ugnen 30-60 sekunder efter uppvärmningen. Detta för att ge blandningen möjlighet att svalna och förhindra uppkok då en sked sticks ner i blandningen eller buljong tillsätts.
14. Vid tillagning av vissa rätter ska man komma ihåg att vissa rätter värms upp väldigt snabbt, t ex puddingar, sylt och stuvningar. Vid tillagning av mat med hög fett- eller sockerhalt bör inte plastbehållare användas.
15. Köksredskap kan hettas upp av värmen från maten. Detta speciellt då plast har täckt över lock och handtag på redskapet. Använd grytlappar i sådana fall.
16. Undvik brandrisk i ugnen genom att:
 - a) Se till att inte tillaga maten för lång tid. Kontrollera ugnen om papper, plast eller liknande material använts för att täcka över maten under tillagningen.
 - b) Avlägsna ståltrådsclips från påsar innan de placeras i ugnen för uppvärmning.
 - c) Om material i ugnen skulle antändas, låt luckan vara stängd, stäng av ugnen genom att ta ur kontakten eller säkringen.

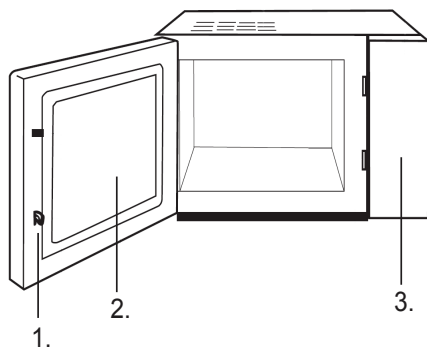
KONTROLLPANEL



1 - Timervred (0-30 minuter)

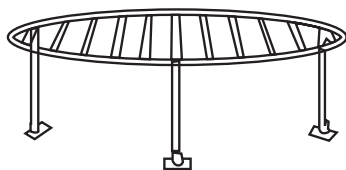


2 - Kontrollvred för tillagningseffekt



1. Säkerhetslås
2. Ugnsfönster
3. Kontrollpanel

Grillgaller (ska endast användas för grill eller kombinationsfunktion och placeras på glasbricka)



ANVÄNDNING

STOPPA TILLAGNINGEN

1. **Öppna luckan för att stoppa tillfälligt. Resultat: tillagningen stoppar. Stäng luckan för att återuppta tillagningen.**
2. **För att stoppa helt: vrid timervredet till »0«.**

UPPTINING



Med upptiningsfunktionen kan du tina upp kött, fågel och fisk. Placera först den frysta maten i mitten av ugnsutrymmet och stäng luckan.

1. Vrid kontrollvredet för tillagningseffekt till upptining (DEFROST).
2. Vrid timervredet för att välja lämplig tid. Ugnsbelysningen tänds.

OBS! Mikrovågsugnen körs under den inställda tiden. En ljudsignal hörs när tiden har löpt ut. Du kan ändra tillagningstiden när som helst.

MIKROVÅGS-TILLAGNING



Följande procedur förklarar hur du tillagar eller återuppvärmer mat. Kontrollera alltid dina tillagningsinställningar innan du lämnar ugnen obebakad. Placera först maten i mitten av ugnsutrymmet och stäng luckan.

1. Ställ in effektnivån genom att vrida kontrollvredet för tillagningseffekt (17% / 33% / 55% / 77% / 100%).
2. Ställ in tiden genom att vrida timervredet. Ugnsbelysningen tänds.

OBS! Mikrovågsugnen körs under den inställda tiden. En ljudsignal hörs när tiden har löpt ut. Du kan ändra tillagningstiden när som helst.

KOMBINATIONS-TILLAGNING 1



17% för mikrovågstillagning, 83% för grillning. Använd för fisk eller gratäng.

Anta att du vill ställa in kombination 1 och tillagning i 25 minuter. Öppna luckan och sätt in maten i ugnen, stäng luckan.

1. Ställ in effektnivån genom att vrida kontrollvredet för tillagningseffekt till COMB 1.
2. Ställ in tiden genom att vrida timervredet till 25 min. Ugnsbelysningen tänds.

OBS! Mikrovågsugnen körs under den inställda tiden. En ljudsignal hörs när tiden har löpt ut. Du kan ändra tillagningstiden när som helst.

KOMBINATIONS- TILLAGNING 2



28% för mikrovågstillagning, 72% för grillning. Använd för puddingomeletter, bakpotatis och kyckling.

Anta att du vill ställa in kombination 2 och tillagning i 25 minuter. Öppna luckan och sätt in maten i ugnen, stäng luckan.

1. Ställ in effektnivån genom att vrida kontrollvredet för tillagningseffekt till COMB 2.
2. Ställ in tiden genom att vrida timervredet till 25 min. Ugnsbelysningen tänds.

OBS! Mikrovågsgugnen körs under den inställda tiden.

En ljudsignal hörs när tiden har löpt ut. Du kan ändra tillagningstiden när som helst.

KOMBINATIONS- TILLAGNING 3



40% för mikrovågstillagning, 60% för grillning. Använd för puddingomeletter, bakpotatis och kyckling.

Anta att du vill ställa in kombination 3 och tillagning i 25 minuter. Öppna luckan och sätt in maten i ugnen, stäng luckan.

1. Ställ in effektnivån genom att vrida kontrollvredet för tillagningseffekt till COMB 3.
2. Ställ in tiden genom att vrida timervredet till 25 min. Ugnsbelysningen tänds.

OBS! Mikrovågsgugnen körs under den inställda tiden.

En ljudsignal hörs när tiden har löpt ut. Du kan ändra tillagningstiden när som helst.

GRILL



Grillningen är särskilt användbar för tunna skivor av kött, stekar, kotletter, kebaber, korvar och kyckling. Den är också lämplig för varma sandwichar och gratänger.

Anta att du vill grilla i 12 minuter. Öppna luckan och sätt in maten i ugnen, stäng luckan.

1. Ställ in effektnivån genom att vrida kontrollvredet för tillagningseffekt till GRILL.
2. Ställ in tiden genom att vrida timervredet till 12 min. Ugnsbelysningen tänds.

OBS! Mikrovågsgugnen körs under den inställda tiden.

En ljudsignal hörs när tiden har löpt ut. Du kan ändra tillagningstiden när som helst.

1. Stäng av ugnen och ta ur kontakten ur väggen före rengöring.
2. Håll insidan av ugnen ren. Om mat eller dycks stänker eller spills ut torkas insidan av med en fuktig mjuk trasa och ett mildt diskmedel upplöst i varmvatten. Eftertorka med en mjuk trasa.
3. Utsidan torkas också ren med en fuktig trasa. Se till så att vätska inte kommer in i ventilationsöppningarna
4. Se till att Kontrollpanelen hålls torr. Torka med en trasa lätt fuktad med vatten, använd inga rengöringsmedel på kontrollpanelen.
5. Om ånga kondenseras inuti eller omkring luckans utsida, torka bort det med en mjuk trasa. Kondenserad ånga uppkommer vid hög luftfuktighet och är på intet sätt indikation på någon felaktighet.
6. Då och då kräver den roterande glastallriken ordentlig rengöring. Diska den som handdisk eller i diskmaskin.
7. Fotringen till glastallriken och ugnsbotten behöver då och då rengöras för att undvika oljud. Använd en mjuk trasa och ett mildt diskmedel upplöst i varmvatten. Eftertorka med en mjuk trasa. Diska glastallrikens fot som glastallriken, handdisk eller i diskmaskin.
När fotringen till glastallriken tagits bort för rengöring och sedan ska återplaceras, säkerställ att den placeras i korrekt läge.
8. Eventuella dofter från ugnen kan tas bort genom att i ett glas blanda vatten med saft och skal från en citron. Kör sedan blandningen i ugnen i 5 minuter, torka rent och torrt med en mjuk trasa.

MILJÖ

Släng inte apparaten tillsammans med normalt hushållsavfall när den är uttjänt, utan lämna in den hos en offentlig återvinningscentral. Genom att göra detta hjälper du till att bevara miljön.

INSTALLATION

1. Säkerställ att allt förpackningsmaterial är avlägsnat från insidan av luckan.
2. Undersök ugnen omgående för eventuell förekomst av skador som t ex:
 - Sned lucka
 - Skadad lucka
 - Repor eller andra skador på luckfönstret, i luckan eller på displayen.
 - Repor eller skador inne i ugnen.Om några skador upptäcks, använd INTE ugnen.
3. Mikrovågsugnen väger 12,5 kg och ska placeras på en plan och stabil yta, stark nog att bära upp dess vikt.
4. Placera inte ugnen där den kan utsättas för höga temperaturer eller väta.
5. Placera INTE saker ovanpå ugnen.
6. Se till att det finns minst 20 cm fritt utrymme på båda sidorna samt 30 cm bakom ugnen för att säkerställa tillräcklig ventilation.
7. Avlägsna INTE drivmekanismen till den roterande tallriken.
8. Som med de flesta elektriska produkter, se till att barn inte använder den utan övervakning.
OBS: DENNA PRODUKT MÅSTE JORDAS.
9. Eluttaget ska vara lättillgängligt så att enheten enkelt kan kopplas ur om en nödsituation skulle uppstå. I annat fall ska det vara möjligt att bryta strömmen till ugnen genom att en brytare monteras på det fasta kablaget i enlighet med föreskrifterna för elanslutningar. Anslut apparaten till 230 V/50 Hz växelström (enfas) via ett korrekt installerat jordat uttag. VARNING! DEN HÄR APPARATEN MÅSTE JORDAS. Tillverkaren frånsäger sig allt ansvar om denna säkerhetsåtgärd inte följs.
10. Mikrovågsugnen ansluts till 1,3 KVA, rådgör med tekniskt kunnig personal vid installationen.

OBS: Ugnen är försedd med en inbyggd säkring på 250V, 10A.

TEKNISKA SPECIFIKATIONER

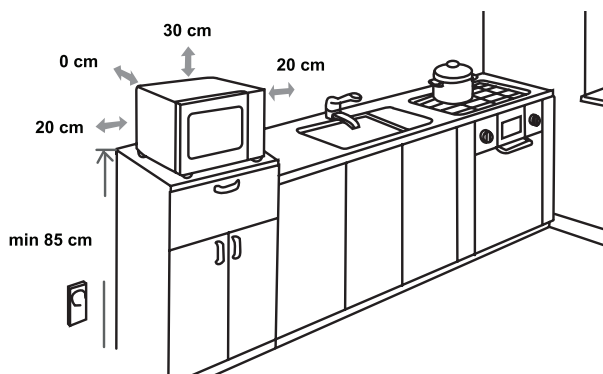
Strömförbrukning	230V-50Hz, 1080W
Mikrovågseffekt.....	700W
Grilleffekt.....	700W
Mikrovågsfrekvens	2450MHz
Yttermått.....	450mm(B) x 260mm(H) x 330mm(D)
Ugnsvolym.....	20 liter
Nettovikt:.....	12,5 kg
Ljudnivå.....	Lc (IEC) < 58 dB (A)



Denna produkt är märkt utifrån »European directive 2012/19/EU on Waste Electrical and Electronic Equipment (WEEE)«.

Dessa direktiv utgör ram för en gemensam europeisk policy om insamling och återvinning av uttjänta elektriska och elektroniska produkter.

INSTALLATION



RADIOSTÖRNINGAR

Mikrovågorna kan även störa andra radiovågor i huset, som radio, TV eller liknande. Om dylika störningar skulle uppstå, kan det i de flesta fall åtgärdas genom något av följande:

- Rengör dörren och de tätande ytorna på ugnen.
- Placera radion, TVn eller liknande så långt från mikrovågsugnen som möjligt
- Använd en korrekt installerad antenn för radion, TVn eller liknande för att ta emot så stark signal som möjligt.

VI FÖRBEHÅLLER OSS RÄTTEN ATT GÖRA
ÄNDRINGAR SOM INTE PÅVERKAR APPARATENS
FUNKTIONALITET.

1. Om mikrovågsugnen inte fungerar, displayen inte tänds upp eller har slocknat:
 - a) Kontrollera att kontakten sitter ordentligt i uttaget.
Om inte, dra ut kontakten, vänta 10 sekunder och sätt sedan i den igen.
 - b) Kontrollera säkringar och huvudsäkringar. Om dessa fungerar, testa eluttaget med en annan produkt.
2. Mikrovågsugnen går inte igång:
 - a) Kontrollera om timern är på.
 - b) Kontrollera att ugnsluckan är ordentligt stängd samt att säkerhetslåset är aktiverat.

**OM INTE OVANSTÅENDE LÖSER PROBLEMET,
KONTAKTA NÄRMASTE SERVICENTER.**

Om du behöver information eller har ett problem, kontakta Gorenje-kundcenter i ditt land (du hittar telefonnumret i det världsomfattande garantibladet). Om det inte finns ett kundcenter i ditt land, vänd dig till din lokala Gorenje-återförsäljare eller kontakta serviceavdelningen för lokala Gorenje-apparater.

Enbart för hushållsbruk!

Fler råd och tips om matlagning i mikrovågsugn och grill kan ni hitta på vår hemsida

<http://www.gorenje.se>

**ÖNSKAR ER MYCKET NYTTA OCH NÖJE MED VÅR
PRODUKT**

gorenje

www.gorenje.com



Cooking with passion.