

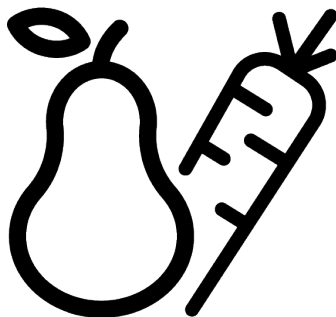
beko

Frižider / Uputstvo za upotrebu

Hladilnik / Navodila za uporabo

Külmik / Kasutusjuhend

Ledusskapis / Lietošanas rokasgrāmata



FSE1174N

58 6995 0000/ SR/ SL/ ET/ LV/ 4/5_AF/ 06.02.24 09:52
7224940510



Palun lugege esmalt see juhend läbi!

Lugupeetud klient

Enne seadme kasutamist lugege läbi antud kasutusjuhend.

Täname, et olete otsustanud selle Beko toote kasuks. Meie eesmärgiks on, et see kõrgkvaliteetne toode, mille valmistamisel on kasutatud tipp tehnoloogiat, teeniks Teid maksimaalselt tõhusalt. Selleks lugege enne toote kasutamist hoolikalt läbi käesolev kasutusjuhend ja muu dokumentatsioon ning hoidke neid alles.

Järgige kogu kasutusjuhendis sisalduvat teavet ja kõiki seal toodud hoiatusi. Nii kaitsete ennast ja oma toodet võimalike ohtude eest.

Hoidke seda kasutusjuhendit alles. Juhul kui annate seadme üle kellelegi teisele, palun andke kaasa ka see juhend.

Kasutusjuhendis on kasutatud järgmisi sümboleid:



Oht, mis võib põhjustada surma või vigastusi.



Oluline teave või kasulikud vihjed kasutamiseks.







Lugege see kasutusjuhend läbi.



Põlev materjal, hoiatus tuleohu eest.

TEATIS Oht, mis võib põhjustada materiaalselt kahju tootele või selle ümbrusele


		Tooteandmebaasi salvestatud mudeliteabele juurde pääsemiseks avage käesolev veebisait ja otsige energiamärgisel oleva mudeli identifikaatori järgi (*). https://eprel.ec.europa.eu/
SUPPLIER'S NAME	MODEL IDENTIFIER → (*)	
		


Sisukord


1 Ohutusjuhised	52
1.1 Kasutusotstarve	52
1.2 Laste, haavatavate isikute ja lemmikloomade ohutus	52
1.3 Elektriõhutus.....	53
1.4 Käsitsemise ohutus.....	54
1.5 Paigaldamise ohutus	54
1.6 Kasutusohutus	56
1.7 Toiduainete säilitamise ohutus	59
1.8 Hooldus- ja puhastusohutus.....	59
1.9 Seadme utiliseerimine.....	60
2 Keskkonnajuhised	61
2.1 Vastavus elektri- ja elektroonikaseadmete jäätmete direktiivile ja jäätmete	61
3 Teie sügavkülmik	62
4 Installatsioon.....	62
4.1 Õige koht paigaldamiseks	62
4.2 Elektriühendus	63
4.3 Plastikkiilude paigaldamine	63
4.4 Jalgade reguleerimine.....	63
4.5 Hoiatus kuumale pinnale.....	63
5 Ettevalmistamine	64
5.1 Mida teha energiasäästuks	64
5.2 Esmakasutus	64
5.3 Kliimaklass ja mõisted	64
6 Seadme käsitsemine	65
7	65
7.1 Töötemperatuuri reguleerimine....	65
7.2 Värskete toiduainete külmutamine	66
8 Hooldus ja puhastus.....	70
9 Tõrkeotsing	71


1 Ohutusjuhised

- See jaotis sisaldab ohutusjuhiseid, mis on vajalikud kehavigastuste või materiaalsete kahjude ohu vältimiseks.
- Meie ettevõtte ei vastuta kahjude eest, mis võivad tekkida nende juhiste eiramisel.

 Paigaldus- ja remonditöid peab teostama tootja, volitatud teenindus või maaletooja poolt ettenähtud isik.

 Kasutage ainult originaalvaruosi ja -tarvikuid.

 Ärge parandage ega asendage ühtegi toote komponenti, välja arvatud juhul, kui see on kasutusjuhendis selgelt sätestatud.

 Ärge tehke seadmes mingeid muudatusi.

1.1 Kasutusotstarve

- Seade ei sobi kaubanduslikuks kasutuseks ning seda ei tohi kasutada muuks kui ettenähtud otstarbeks.
- Käesolev seade on mõeldud kasutamiseks siseruumides, näiteks kodumajapidamistes vms.

Näiteks:

poodide, kontorite ja teiste töökeskkonna töötajate köögis;

farmides;
klientide kasutusse antavates hotellide, motellide või muude puhkekohtade ruumides;
hostelites või sarnastes keskkondades,
toitlustusteenuste ja sarnaste jaemüügiväliste otstarvete tingimustes;

- Käesolevat seadet ei tohi kasutada avatud või suletud väliskeskkondades, näiteks laevadel, haagissuvilates, rõdul või terrassidel. Seadme jätmine vihma, lume, päikese või tuule kätte võib põhjustada tuleohtu.

1.2 Laste, haavatavate isikute ja lemmikloomade ohutus



- Seadet tohivad kasutada 8-aastased ja vanemad lapsed ning vähearenenud füüsiliste, sensorsete või vaimsete võimetega või puuduvate kogemuste ja teadmistega inimesed, kui neile on tagatud järelevalve või neid on seadme ohutu kasutamise ja ohtude osas juhendatud.
- Lapsed vanuses 3-8 aastat tohivad toiduaineid külmikusse paigutada ja sealt välja võtta.

- Lapsed ja lemmikloomad ei tohi tootega mängida, sellele ronida ega sinna siseneda.
- Lapsed ja lemmikloomad tuleb hoida eemal kabiinist (kompressorist), kus asuvad elektrilised osad.
- Puhastus- ja hooldustöid ei tohi lapsed ilma järelevalveta teostada.
- Hoidke pakkematerjale lastele kättesaamatus kohas. Vigastus- ja lämbumisohu.

1.3 Elektriohutus

- Paigalduse, hoolduse, puhastuse, remondi ja transportimise ajal ei tohi seadet pistikupesaga ühendada.
- Toitejuhtme kahjustamise korral tohib seda võimalike riskide vältimiseks asendada ainult volitatud teenindus.
- Ärge lükake toitejuhet seadme alla ega selle taha. Ärge asetage voolujuhtmele raskeid esemeid. Toitejuhet ei tohiks painutada, purustada ja see ei tohi puutuda kokku ühegi soojusallikaga.
- Ärge kasutage seadme käsitsemisel pikendusjuhet, harupesa ega adapterit.
- Kaasaskantavad harupesad, mitme pistikupesaga pikendusjuhtmed või

- toiteallikad võivad üle kuumeneda ja põhjustada tulekahju. Seega ei tohi seadme taga või selle läheduses olla mitme pistikupesaga pikendusjuhtmeid ega kaasaskantavaid toiteallikaid.
- Ärge ühendage seadme toitejuhe lahtisse või kahjustatud pistikupesasse. Seda tüüpi ühendused võivad üle kuumeneda ja põhjustada tulekahju.
- Pistik peab olema hõlpsasti ligipääsetav. Kui see ei ole võimalik, peab elektripaigaldises olema elektrialaste õigusaktidele vastav mehhanism, mis ühendab vooluvõrgust lahti kõik klemmid (kaitse, lüliti, pealüliti jne).
- Toodet ei tohi kasutada välise lülitusseadme, näiteks taimeri või kaugjuhtimissüsteemi abil.
- Ärge kasutage toodet, kui teie jalad on paljad või keha on märg.
- Ärge puudutage pistikut märgade kätega.
- Seadme vooluvõrgust lahti ühendades ärge hoidke kinni toitejuhtmest, vaid pistikust.

1.4 Käsitsemise ohutus

- Enne toote kandmist tõmmake seade kindlasti vooluvõrgust välja.
- Antudtoode on raske, ärge käsitsege seda ilma teise isiku abita. Toote kukkumisel võivad tekkida vigastused. Ärge põrutage toodet transportimise ajal kohtadesse ega laske seda maha.
- Sulgege alati ukсед ja ärge hoidke toodet transportimise ajal ustest kinni.
- Olge ettevaatlik, et seadme jahutussüsteem ja torud ei saaksid käsitsemisel kahjustada. Ärge kasutage seadet kahjustatud torude korral, vaid võtke ühendust volitatud teenindusega.

1.5 Paigaldamise ohutus

- Võtke seadme paigaldamiseks ühendust volitatud teenindusega. Seadme kasutuselevõtuks ettevalmistamiseks vaadake kasutusjuhendis sisalduvat teavet ja veenduge, et elektri- ja veevarustus on nõuetekohane. Vastasel juhul võtke ühendust kvalifitseeritud elektrikuga, kes korraldaks vajalikud

- kommunaalteenused. Selle nõude eiramine võib viia elektrilöögi, tulekahju, tulekahju, vigastusteni või probleemide tekkimiseni seadmega
- Toode on mõeldud kasutamiseks maksimaalsel kõrgusel 2000 meetrit üle merepinna.
- Hoidke lapsed paigalduspiirkonnast eemal.
- Enne toote paigaldamist kontrollige, kas tootel pole kahjustusi. Ärge laske toodet paigaldada, kui see on kahjustatud.
- Kasutage toote paigaldamise, hoolduse ja remondi ajal alati isikukaitsevahendeid (kindad jne). Vigastusohu!
- Asetage toode puhtale, tasasele ja kõvale pinnale ning tasakaalustage see reguleeritavate jalgadega (pöörates esijalgu paremale või vasakule). Vastasel juhul võib külmik ümber kukkuda ja põhjustada vigastusi.
- Seade tuleb paigaldada kuiva ja ventileeritud ruumi. Ärge hoidke seadme all vaipu või muid sarnaseid katteid. See võib põhjustada tuleohtu ebapiisava ventilatsiooni tõttu!

- Ärge blokeerige ega katke ventilatsioonivahendid. Vastasel juhul suureneb voolutarve ja Teie seade võib kahjustada saada.
- Toote paigutamisel veenduge, et toitekaabel ei oleks kahjustatud või kinni pigistatud.
- Toodet ei tohi ühendada toitevõrkude ja vooluallikatega, mis võivad põhjustada järske pinge muutusi (nt kaasaskantav päikeseenergia allikas). Vastasel juhul võivad järsud pingekõikumised teie toodet kahjustada!
- Mida rohkem külmaainet külmik sisaldab, seda suurem peaks olema selle paigalduseks mõeldud ruum. Väga väikestes ruumides võib jahutussüsteemi gaasilekke korral tekkida tuleohtlik gaasiõhu segu. Iga 8 grammi külmaaine kohta on vaja vähemalt 1 m³ mahtu. Teie seadmes kasutatava külmaaine kogus on ära toodud tüübisildil.
- Toodet ei tohi kunagi paigutada nii, et toitejuhtmed, gaasipliidi metallvoolikud, metallist gaasi- või veetorud puutuvad kokku toote tagaseinaga (või kondensaatoriga).
- Seadme paigalduskoht ei tohi olla otsese päikesevalguse käes ja see ei tohi asuda soojusallika, näiteks ahju, radiaatori jms läheduses. Kui te ei saa vältida toote paigaldamist soojusallika lähedusse, kasutage sobivat isolatsiooniplaati ja veenduge, et minimaalne kaugus soojusallikast vastab allpool esitatud nõuetele:
 - vähemalt 30 cm kütteallikatest, nagu pliidad, ahjud, kütteseadmed ja küttekehad jne;
 - vähemalt 5 cm elektrialahjudest.
- Teie seade on I kaitseklassiga.
- Ühendage seade maandatud pistikupesasse, mis vastab tüübisildil märgitud pingele, voolu ja sageduse väärtustele. Pistikupesal peab olema 10A - 16A kaitselüliti. Meie ettevõtte ei vastuta kahju eest, mis on tekkinud maanduseta või kohalikele või riiklikele nõuetele mittevastava elektriühenduse kasutamise tagajärjel.
- Paigaldamise ajaks tuleb seadme toitejuhe vooluvõrgust eemaldada. Vastasel juhul võib tekkida elektrilöögi ja vigastuste oht!

- Ärge ühendage seadme toitejuhet lahtiste, nihkes, katkiste, määrdunud, õliste ja veega kokkupuutumise ohus olevate pistikupesadega. Sellised ühendused võivad põhjustada ülekuumenemist ja tulekahju.
- Asetage seadme toitejuhe ja voolikud (kui need on olemas) nii, et need ei põhjustaks komistusohtu.
- Niiskuse ja vedeliku sattumine pinge all olevatele osadele või toitejuhtmele võib põhjustada lühise. Seega ärge kasutage seadet niiskes keskkonnas ega kohtades, kus võib pritsida vett (nt garaaž, pesuruum jne.) Kui külmik on veest märjaks saanud, ühendage see lahti ja pöörduge volitatud teeninduse poole.
- Ärge kunagi ühendage oma külmkappi voolutarbe piiravate seadmetega. Need süsteemid on tootele kahjulikud.
- Elektrikaplaadi katte ja kompressori tagumise katte (kui see on paigaldatud) eemaldamisel on oht puutuda elektriliste osadega. Ärge eemaldage elektroonikaplaadi katet ja kompressori tagumist katet (kui see on paigaldatud). Võite saada elektrilöögi!

1.6 Kasutusohutus

- Ärge kunagi kasutage seadmel keemilisi lahusteid. Nende materjalidega kaasneb plahvatusoht.
- Seadme rikke korral eemaldage see vooluvõrgust ja ärge kasutage seda enne, kui volitatud teenindus on selle parandanud. Võite saada elektrilöögi!
- Ärge asetage seadme peale või selle lähedusse leegiallikaid (nt küünlaid, sigarette jne).
- Ärge astuge seadmele. Tekib kukumis- ja vigastusoht!
- Ärge kahjustage jahutussüsteemi torusid teravate ja läbistavate tööriistadega. Gaasitorude, torupikenduste või ülemiste pinnakatete läbistamise korral välja pritsiv külmaaine võib põhjustada nahaärritust ja silmade vigastusi.
- Ärge paigutage ega kasutage elektriseadmeid külmiku/ sügavkülmiku sees, kui tootja ei ole seda soovitanud.
- Kandke hoolt, et Teie käed või kehaosad ei jääks seadme sees olevate liikuvate osade vahele. Olge ettevaatlik, et Teie sõrmed ei jääks külmiku ja selle ukse vahele kinni. Olge

- ettevaatlik ukse avamisel ja sulgemisel, kui läheduses on lapsi.
- Ärge pange jäätist, jääkuubikuid või külmutatud toitu suhu kohe pärast nende väljavõtmist sügavkülmast. Tekib külmakahjustuse oht!
 - Ärge puudutage sügavkülmiku siseseinu, metallosi ega sügavkülmas hoitavaid toiduaineid märgade kätega. Tekib külmakahjustuse oht!
 - Ärge asetage sügavkülmakambrisse limonaadipurke ega purke või pudeleid, mis sisaldavad vedelikke, mis võivad jäätuda. Purgid või pudelid võivad plahvatada. Tekib vigastus- ja varalise kahju oht!
 - Ärge kasutage ega paigutage külmiku lähedusse temperatuuri suhtes tundlikke materjale, näiteks tuleohtlikke pritsi, tuleohtlikke esemeid, kuiva jääd või muid keemilisi aineid. Tekib tule- ja plahvatusoht!
 - Ärge hoidke plahvatusohtlikke materjale, näiteks aerosoolpudeleid, mille sees on tuleohtlikke materjale.
 - Ärge asetage vedelikke sisaldavaid lahtiseid kanistreid seadme peale. Vee pritsimine elektrilisele osale võib põhjustada elektrilöögi või tulekahju.
 - Purunemisohu tõttu ärge hoidke sügavkülmikus klaasist mahuteid, mille sees on vedelikku.
 - Käesolev seade ei ole ette nähtud ravimite, vereplasma, laboratoorsete preparaatide või sarnaste meditsiinitoodete direktiivi reguleerimisalasse kuuluvate materjalide ja toodete säilitamiseks ega jahutamiseks.
 - Seadme mittesihipärane kasutus võib kahjustada või rikkuda seadme sees hoitavaid tooteid.
 - Kui Teie külmik on varustatud sinise valgusega, siis ärge vaadake seda optiliste seadmetega. Ärge vaadake pikka aega otse UV-LED-valgusesse. Ultraviolettkiirgus võib põhjustada silmade ülekoormust.
 - Ärge täitke toodet selle mahutavusest suurema sisuga. Ukse avamisel võib külmiku sisu väljakukkumine põhjustada vigastusi või kahjustusi. Sarnased probleemid võivad tekkida ka toote peale asetatud eseme puhul.

- Vigastuste ennetamiseks veenduge, et olete kõrvaldanud põrandale maha kukkunud jää või vee.
 - Vahetage külmiku uksele olevate riiulite/pudeliriiulite asukohti ainult siis, kui riiulid on tühjad. Tekib kehavigastuste oht!
 - Ärge asetage seadmele esemeid, mis võivad maha kukkuda/kaldu minna. Need esemed saavad ukse avamisel või sulgemisel maha kukkuda ja viia vigastuste ja/või varalise kahju tekkimiseni.
 - Ärge lööge klaasist pindu ega avaldage neile liigset survet. Purunenud klaas võib põhjustada vigastusi ja/või varalist kahju.
 - Teie seadme jahutussüsteem sisaldab külmaainet R600a. Seadmes kasutatava külmaaine tüüp on ära toodud tüübisildil. Gaas on plahvatusohtlik. Seetõttu olge ettevaatlik, et seadme jahutussüsteem ja torud ei saaksid kasutamisel kahjustada. Torude kahjustuste korral:
 1. Ärge puudutage seadet ega toitejuhet.
 - 2. Hoidke seadet eemal võimalikest tuleallikatest, mis võivad põhjustada toote süttimist.
 - 3. Ventileerige ala, kus seade asub. Ärge kasutage ventilaatorit.
 - 4. Võtke ühendust volitatud teenindusega.
- Kui seade sai kahjustada ja Te täheldate gaasileket, palun hoiduge gaasist eemale. Nahaga kokku puutudes võib gaas põhjustada külmakahjustusi. Enne vanade ja kasutuseks kõlbmatute toodete kasutuselt kõrvaldamist:
1. Tõmmake toitejuhe pistikupesast välja.
 2. Lõigake toitejuhe läbi ja eemaldage see koos pistikuga seadmest.
 3. Ärge eemaldage tootest riieleid ja sahtleid, vältimaks laste juurdepääsu seadmesse.
 4. Eemaldage ukсед.
 5. Ladustage seadet nii, et seda ei saaks ümber kallutada.
 6. Ärge laske neil mahakantud seadmega mängida.
- Ärge kõrvaldage seadet kasutuselt seda tulle visates. Tekib plahvatusoht.

- Kui seadme ukseksel on olemas lukk, hoidke võti lastele kättesaamatus kohas.

1.7 Toiduainete säilitamise ohutus

Toiduainete riknemise vältimiseks palun pöörake tähelepanu järgmistele hoiatustele:

- Uste pikaks ajaks avatuks jätmine võib viia seadme sisetemperatuuri tõusuni.
- Puhastage regulaarselt toiduainetega kokkupuutuvaid ligipääsetavaid äravoolusüsteeme.
- Puhastage veemahutid, mida ei ole kasutatud 2 ööpäeva jooksul, ja veevarustussüsteemid, mida ei ole kasutatud rohkem kui 5 ööpäeva.
- Hoidke tooreid liha- ja kalatooteid asjakohastes seadme osades. Siis ei tilgunud muudele toiduainetele ega puutu nendega kokku.
- Kahe tärniga märgitud sügavkülmakambrit kasutatakse eeltäidetud toiduainete säilitamiseks, jää ja jäätise valmistamiseks ja säilitamiseks.

- Ühe, kahe ja kolme tärniga märgistatud kambrid ei sobi värskete toiduainete külmutamiseks.
- Jahutusseadme tühjana pikaks ajaks seisma jätmisel lülitage see välja, sulatage, puhastage ja kuivatage, et kaitsta seadme korpust.

1.8 Hooldus- ja puhastusohutus

- Enne külmiku puhastamist või hooldustöödega alustamist eemaldage see vooluvõrgust.
- Kui puhastamiseks peate seadet teisaldama, ärge tõmmake seda uksekäepidemest. Liiga tugevalt tõmmates võib käepide põhjustada vigastusi.
- Ärge pange oma käsi jms külmiku alla. Need võivad kinni jääda või võib teravate servate tõttu vigastada saada.
- Ärge puhastage seadet vee pihustamise või valamise teel seadme peale või selle sisse. Tekib elektrilöögi- ja tuleoht.
- Seadme puhastamisel ärge kasutage teravaid ja abrasiivseid tööriistasid ega majapidamises kasutatavaid puhastusvahendeid, pesuvahendeid, gaasi, bensiini, lahjendit, alkoholi, lakke ja

muid sarnaseid aineid. Kasutage ainult selliseid puhastus- ja hooldusvahendeid, mis ei kahjusta seadme sees olevaid toiduaineid.

- Ärge kasutage seadme puhastamiseks ja jää sulatamiseks auru ja arupuhastusseadmeid. Aur puutub kokku külmiku pinge all olevate osadega ja võib põhjustada lühist või elektrilöögi.
- Sulatamise kiirendamiseks ärge kasutage mehaanilisi ega muid tööriistu peale tootja soovitatud tööriistade.
- Hoolitsege selle eest, et vesi ei satuks toote ventilatsioonivõrku, elektroonilistesse vooluahelatesse või valgustusseadmetesse.
- Pühkige tolm või võõrkehad pistiku otsadest puhta ja kuiva lapiga. Ärge kasutage pistiku puhastamiseks märga või niisket riidetükki. Vastasel juhul tekib tule- või elektrilöögi oht.



1.9 Seadme utiliseerimine

Vana seadme kasutuselt kõrvaldamisel järgige alljärgnevat juhiseid:

- Selleks, et lapsed ei saaks end kogemata seadmesse lukustada, lülitage ukse lukk välja, kui selline on olemas.
- Külmaaine pritsmed on silmadele kahjulikud. Ärge kahjustage toote kasutuselt kõrvaldamisel ühtegi jahutussüsteemi osa.
- Kompressoriõli allaneelamine või selle sattumine hingamisteedesse võib lõppeda surmaga.
- Nagu on tüübisildil märgitud, sisaldab Teie seadme jahutussüsteem gaasi R600a. Gaas on plahvatusohtlik. Ärge kõrvaldage seadet kasutuselt seda tulle visates. Tekib plahvatusoht!
- C - Pentaani kasutatakse vahtpolüstüreenis vahtpolüstüreenina ja see on tuleohtlik aine. Ärge kõrvaldage seadet kasutuselt seda tulle visates.

2 Keskkonnajuhised

2.1 Vastavus elektri- ja elektroonikaseadmete jäätmete direktiivile ja jäätmete



Antud seade vastab EL-i WEEE-direktiivile (2012/19/EL). Seade kannab elektrooniliste ja elektriliste seadmete jäätmete klassifikatsioonisümbolit (WEEE).

Antud sümbol näitab, et käesolevat seadet ei tohi selle kasutusea lõppemisel koos muude olmejäätmetega kõrvaldada. Kasutatud seade tuleb tagastada ametlikku elektriliste ja elektrooniliste seadmete taaskasutuspunkti. Nende kogumissüsteemide leidmiseks pöörduge oma kohaliku asutuse või edasimüüja poole, kust toode osteti. Iga majapidamine mängib olulist rolli vana seadme taaskasutusele- ja ringlusse võtmisel.

Kasutatud seadme nõuetekohane utiliseerimine aitab vältida võimalikke kahjulikke tagajärgi keskkonnale ja inimeste tervisele.

ET

Vastavus RoHS direktiivile:

Antud seade vastab EL RoHS direktiivile (2011/65/EL). Toode ei sisalda direktiivis märgitud kahjulikke ja keelatud materjale.

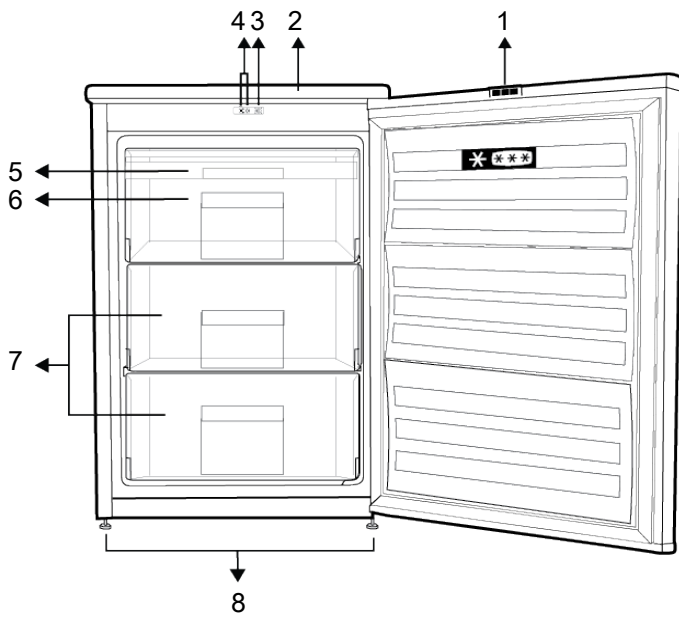


Teave pakendi kohta

Seadme pakkematerjalid on valmistatud taaskasutatavatest materjalidest vastavalt rahvusvahelistele keskkonnavalastele õigusaktidele. Ärge utiliseerige pakkematerjale koos olme- ja muu prüügiga. Viige need kohaliku omavalitsuse poolt ettenähtud pakkematerjalide kogumispunkti.

3 Teie sügavkülmik


ET



- | | |
|-------------------------------------|------------------------|
| 1 Valgustus | 2 Ülemine salv |
| 3 Indikaatorituled | 4 Termostaadi nupp |
| 5 Jäätmeplaat | 6 Kiirkülmutusosakond |
| 7 Külmutatud toiduainete seksioonid | 8 Reguleeritavad jalad |

***Valikuline:** Kasutusjuhendi joonised on illustratiivsed ja ei pruugi täpselt teie tootega ühtida. Kui teie seadmel puuduvad nimetatud osad, käib informatsioon teiste mudelite kohta.

4 Installatsioon

 Lugege kõigepealt läbi jaotis "Ohutusjuhised"!

veenduge, et elektri- ja veevarustus on nõuetekohane. Vastasel juhul võtke ühendust elektrikuga ja torumehega, kes korraldaks vajalikud kommunaalteenused.

4.1 Õige koht paigaldamiseks

Võtke seadme paigaldamiseks ühendust volitatud teenindusega. Seadme paigalduse ettevalmistamiseks vaadake üle kasutusjuhendis sisalduvat teavet ja

**HOIATUS:**

Tootja ei vastuta kahjustuste eest, mis on põhjustatud ebaprofessionaalselt teostatud töödest.

**HOIATUS:**

Paigaldamise ajaks tuleb seadme toitejuhe vooluvõrgust eemaldada. Selle tegemata jätmine võib põhjustada surma või tõsiseid vigastusi!

**HOIATUS:**

Kui ukse ava on toote sisse viimiseks liiga kitsas, eemaldage külmiku uks ja proovige külg ees; kui see ei aita, võtke ühendust volitatud teenindusega.

- Värisemise vältimiseks asetage seade tasasele põrandale.
- Paigutage seade vähemalt 30 cm küttekehast, pliidist ja muudest sarnastest soojusallikatest eemale ja vähemalt 5 cm kaugusele elektriahjust.
- Ärge jätke seadet otsese päikesevalguse kätte või niisketes keskkondadesse.
- Kontrollige, kas tagaseinal asuv vabaruumi kaitsekomponent on paigas (kui see on tootega kaasas).

4.2 Elektriühendus



Ärge kasutage pikenduskaableid ega mitmepistikupesasid vooluühenduses.



Kahjustatud toitejuhtme peab välja vahetama volitatud teeninduses.



Kui paigutate kaks külmikut kõrvuti, jätke kahe seadme vahele vähemalt 4 cm ruumi.

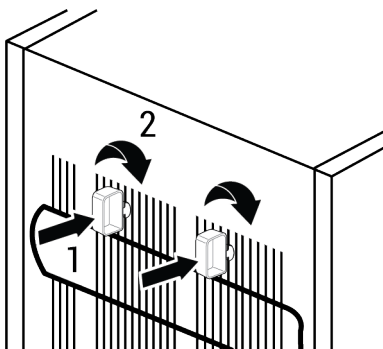
- Meie ettevõtte ei vastuta kahju eest, mis on tekkinud maanduseta või nõuetele mittevastava elektriühenduse kasutamise tagajärjel.

- Peale paigaldamist peab voolupistik olema lihtsalt ligipääsetav.
- Ärge kasutage külmiku ja seinakontakti vahel harupesasid (olgu need pikendusjuhtmega või ilma).

4.3 Plastikkiilude paigaldamine

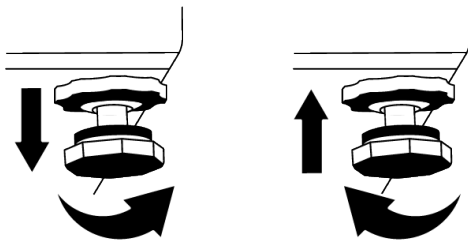
Kui tootega on kaasas plastikkiilud, siis kasutage neid piisava õhuvahe tekitamiseks toote ja seina vahel. Paigaldage 2 plastikust kiilu, nagu on näidatud järgmisel joonisel.

(Antud pilt on joonistatud näitlikult, see ei vasta täielikult Teie seadmele.)



4.4 Jalgade reguleerimine

Kui seade ei ole tasakaalustatud asendis, reguleerige eesmisi jalgasid, keerates neid paremale või vasakule.



4.5 Hoiatus kuuma pinna kohta

Teie toote külgseinad on varustatud külmutusagensi torudega, mis parandavad jahutusüsteemi toimimist. Kõnealused torud sisaldavad kõrgsurvevedelikku, mis

võib kuumutada külgseinu. See on normaalne ning hooldus pole vajalik. Neid alasid puudutades olge ettevaatlik.

5 Ettevalmistamine

ET



Lugege kõigepealt läbi jaotis „Ohutusjuhised“!

5.1 Mida teha energiasäästuks



Seadet võib kahjustada ühendamine elektroonilise energiasäästusüsteemiga.

- Antud jahutusseade ei ole ette nähtud sisseehitamiseks.
- Ärge hoidke külmiku ust pikka aega lahti.
- Ärge pange külmikusse kuumi toite või jookke.
- Ärge pange külmikusse liiga palju asju; sisemise õhuvoolu takistamine vähendab jahutuse efektiivsust.
- Kuna ukse avamata ei pääse kuum ja niiske õhk Teie tootesse, optimeerib Teie toode enda tööd nii, et saavutada toidu kaitsmiseks piisavad tingimused. Sellistel asjaoludel funktsioonid ja komponendid nagu kompressor, ventilaator, küttesead, sulatamine, valgustus, ekraan jne sellisel viisil, mis tarbib minimaalselt energiat.
- Kui on mitu võimalust, tuleb klaasriiulid paigutada nii, et tagaseina õhu väljalaskeavad ei oleks ummistunud ja eelistatavalt nii, et õhu väljalaskeavad jääksid klaasriiuli alla. Selline lähenemine võib aidata parandada õhujaoitust ja energiatõhusust.
- Kindlasti on soovitatav kasutada säilitamisel allpool olevat sahtlit.
- Selleks, et tagada energia säästmine ja hoida toitu paremates tingimustes, tuleks toitu hoida jahutuskapis olevatel riivilitel.

5.2 Esmakasutus

Enne külmiku kasutamist veenduge, et kõik vajalikud ettevalmistused on jaotiste „Ohutus- ja keskkonnavalasid juhised“ ja „Paigaldamine“ kohaselt tehtud.

- Hoidke seadet umbes 6 tundi töös ilma toiduaineteta ja ärge avage ilma tungiva vajaduseta kapi ust.
- Ukse avamisest ja sulgemisest tingitud temperatuuri muutus seadme kasutamise ajal võib tavaliselt põhjustada kondensaadi tekkimist ukse/korpuse riivilitel ja seadmesse paigutatud klaastarvikutel.



Kui kompressor on töös, on kuulda heli. On täiesti normaalne, et seade teeb müra ka siis, kui kompressor ei tööta, sest jahutusüsteemis võib toimuda vedeliku ja gaasi kokkusurumine.



On täiesti normaalne, et külmiku esikülg on soe. Sellised alad soojenevad selleks, et vältida kondensaadi teket.



Mõne mudeli puhul lülitub kontrollpaneel automaatselt välja 1 minut pärast ukse sulgemist. See aktiveeritakse taas ukse avamisel või mõne nupu vajutamisel.

5.3 Kliimaklass ja mõisted

Palun vaadake kliimaklassi seadme andmesildil. Osa allolevast teabest kehtib Teie seadme kohta vastavalt nimeatud kliimaklassile.

- **SN:** Pikaajaliselt parasvöötme kliima: Kõnealune jahutusseade on ette nähtud kasutuseks keskkonnatemperatuuril vahemikus alates 10 °C kuni 32 °C.
- **N:** Parasvöötme kliima: Kõnealune jahutusseade on ette nähtud kasutuseks keskkonnatemperatuuril vahemikus alates 16°C kuni 32 °C.

- **ST:** Subtroopiline kliima: Kõnealune jahutusseade on ette nähtud kasutuseks keskkonnatemperatuuril vahemikus alates 16°C kuni 38°C.

- **T:** Troopiline kliima: Kõnealune jahutusseade on ette nähtud kasutuseks keskkonnatemperatuuril vahemikus alates 16°C kuni 43°C.

6 Seadme käsitsemine

ET



Lugege kõigepealt läbi jaotis "Ohutusjuhised"!

- Sulatamise kiirendamiseks ärge kasutage mehaanilisi ega muid tööriistu peale tootja soovitatud tööriistade.
- Ärge kasutage oma külmkapi osi, näiteks ust või sahtleid toe või astmena. Selle tõttu võib toode ümber kukkuda või selle komponendid võivad kahjustada saada.
- Toodet tohib kasutada ainult toiduainete säilitamiseks.

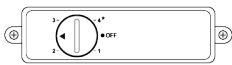
- Kui olete kodust eemal (nt puhkusel) ja ei kasuta jäämasinat ega veeautomaati pikka aega, keerake veeventiil kinni. Vastasel juhul võib tekkida veeleke.

Seadme lahtiühendamine

- Kui te ei kavatse seadet pikemat aega kasutada, ühendage see vooluvõrgust lahti.
- Halva lõhna ennetamiseks võtke toiduained välja.
- Oodake, kuni jää on sulanud, puhastage seestpoolt ja laske kuivada. Sisekorpuse plastosade kahjustuste vältimiseks jätke ukseks lahti.

7

7.1 Töötemperatuuri reguleerimine



Töötemperatuur määratakse temperatuuriregulaatoriga.

1 = madalaim jahutusaste (kõige soojem tase)

4 = kõrgeim jahutusaste (kõige külmem tase)

(või)

Min. = Minimaalne jahutusseadistus (Kuumim seadistus)

Max. = Maksimaalne jahutusseadistus (kõige külmem seadistus)

Palun valige säte vastavalt soovitud temperatuurile.

Sisetemperatuur sõltub ka ümbritseva keskkonna temperatuurist, ukse avamise sagedusest ja sees hoitava toidu kogusest.

Ukse sagedane avamine viib sisetemperatuuri tõusuni.

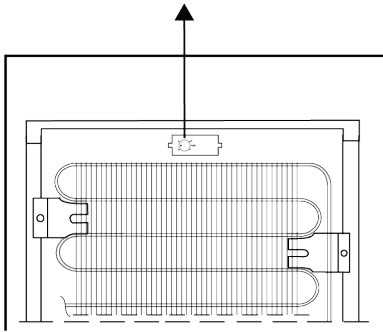
Seetõttu on soovitatav sulgeda uks pärast kasutamist niipea kui võimalik.

Teie seadme tavaline hoiutemperatuur peaks olema -18 °C (0 °F). Kui termostaadi nuppu keerata asendist 1 vastupäeva, lülitub seade välja ja kostub "klõps".

Madalamat temperatuuri saab saavutada, kui viia termostaadi nupp asendisse 4.

Soovitame kontrollida temperatuuri termomeetriga, et tagada, et hoiuruumide temperatuur oleks soovitud.

Ärge unustage lugeda temperatuuri kohe pärast sügavkülmikust väljavõtmist, sest termomeetri temperatuur tõuseb väga kiiresti.



Termostaat asub kapi tagaseinas (vt ülaltoodud pilti) ja seda juhitakse termostaadinupuga.

7.2 Värskete toiduainete külmutamine

- Külmutatavad road tuleb jaotada portsjoniteks vastavalt tarbitavale suurusele ja külmutada eraldi pakendites. Siis ei pea Te kogu toitu sulatama ja siis uuesti sügavkülma panema.
- Toitevärtuste, lõhna ja värvi säilitamiseks tuleks köögivilju enne külmutamist lühikese aja jooksul keeta. (Keetmine pole vajalik selliste toiduainete puhul nagu kurk, petersell.) Sel viisil külmutatud köögiviljade valmistamisega lüheneb 1/3 võrra võrreldes värskete köögiviljadega.
- Külmutatud toiduainete säilitamisaja pikendamiseks tuleb keedetud köögiviljad kõigepealt filtreerida ja seejärel hermeetiliselt pakendada nagu kõigi toitude puhul.
- Toiduaineid ei tohiks panna sügavkülmikusse ilma pakendita.
- Säilitatavate toiduainete pakkematerjal peaks olema õhutihe, paks ja vastupidav ning ei tohiks külma ja niiskuse korral deformeeruda. Vastasel juhul võib külmutamise tõttu tahenenud toit pakendist läbi torgata. Pakendi korralik sulgemine on samuti oluline toiduainete turvalise säilitamise seisukohalt.

Toiduainete külmutamiseks sobivad järgmised pakenditüübid:

Polüetüleenkotid, alumiiniumfoolium, plastfoolium, vaakumkotid ja külmakindlad kaanega säilituskonteinerid.

Toiduainete külmutamiseks ei soovitata järgmist tüüpi pakendeid:

Pakkepaber, pärgamentpaber, tsellofaan (želatiinpaber), prügikotid, kasutatud kotid ja poekotid.

- Kuumat toitu ei tohiks panna sügavkülmikusse ilma neid enne jahutamata.
- Külmutamata värskeid toiduaineid sügavkülmikusse pannes pidage meeles, et need ei puutuks kokku külmutatud toiduainetega. Coolpacki (PCM) saab panna sügavkülmakambri riuli all olevale restile, et vältida selle soojenemist.
- Ärge pange sügavkülma muid toiduaineid külmutamise aja jooksul (1 ööpäev).
- Asetage toiduained sügavkülmuti riulitele või restidele, jaotades neid nii, et need ei oleks tihedalt koos (soovitatav, et nende pakendid ei puutuks üksteisega kokku).
- Külmutatud toiduained tuleb pärast sulatamist tarbida lühikese aja jooksul ja neid ei tohi enam külmutada.
- Ärge blokeerige ventilatsiooniasvid, pannes külmutatud toiduaineid tagaseinal asuvate ventilatsioonivadade ette.
- Soovitame kinnitada pakendile silt ja märkida, millised toiduained on see ja millal need külmutati.

Külmutamiseks sobivad toidud:

Kala ja mereannid, punane ja valge liha, linnuliha, köögiviljad, puuviljad, rohtsed võrtsid, piimatooted (näiteks juust, või ja kurnatud jogurt), pagaritooted, valmis- või kodutoidud, kartuliroad, sufleed ja magustoidud.

Külmutamiseks sobimatud toidud:

Jogurt, hapupiim, koor, majonees, lehtsalat, punane redis, viinamarjad, kõik puuviljad (näiteks õun, pirnid ja virsikud).

- Toiduainete kiireks ja põhjalikuks külmutamiseks ei tohiks ületada järgmisi määratud koguseid pakendi kohta.
 - Puu- ja köögiviljad: 0,5-1 kg
 - Liha: 1- 1,5 kg
- Väikeses koguses toiduaineid (kõge enam 2 kg) saab külmutada ka kiirkülmutust kasutamata.

Parima tulemuse saamiseks järgige järgmisi juhiseid:

1. Aktiveerige kiirkülmutus 1 ööpäev enne värskete toiduainete sügavkülma panemist.
2. Ühe ööpäeva möödumisel pärast nupu vajutamist asetage esmalt sügavkülmutamiseks mõeldud toiduained ülemisele suurema suurema külmumisvõimsusega riiulile. Vajadusel pange ülejäänud toiduained teise riiuli parempoolsesse ossa.
3. Kiirkülmutus tühistatakse automaatselt 2 ööpäeva möödumisel.
4. Ärge üritage külmutada suures koguses toituaineid korraga. Ööpäeva jooksul suudab see toode külmutada tüübisildil järgmiselt äratoodud maksimaalse toidukoguse: „Külmutamisvõime... kg/ööpäev“. Sügavkülmikusse ei ole otstarbekas panna rohkem külmutamata/värsked toiduained kui tüübisildil märgitud kogus.
 1. Keerake reguleerimishoob asendisse MAX 1 ööpäev enne värskete toiduainete sügavkülma panemist.
 2. 24 tundi pärast termostaadinupu keeramist asetage toiduained, mida soovite külmutada, ülemisse sahtlisse (kõrge külmutusvõimsus).
 3. Pärast toiduainete lisamist ärge unustage keerata termostaadi hoob eelmisesse asendisse.
 4. Ärge püüdke korraga külmutada suurt kogust toitu. See toode on võimeline külmutama maksimaalse toidukoguse, mis on märgitud sildil "Külmutusvõimsus ... kg/24 tundi", 24

tunni jooksul. Külmikukambrisse ei ole sobiv panna rohkem külmutatud/värsket toitu, kui on märgitud sildil.

- Saate üle vaadata tabelid liha ja kala, köögi- ja puuviljade, piimatoodete sügavkülmas säilitamise kohta.

Nõuandeid külmutatud toiduainete säilitamise kohta

- Külmutatud toiduaineid ostes veenduge, et neid on säilitatud sobival temperatuuril ja nende pakendid pole purunenud.
- Pange pakendid pärast ostmist võimalikult kiiresti sügavkülmasse.
- Enne sügavkülmas säilitatavate pakendatud valmislootude tarbimist veenduge, et pakendil märgitud kõlblikusaeg ei ole veel möödas.

Sulatamine

Sügavkülmkambrites olev jää sulatatakse automaatselt.

Sügavkülmiiku andmed

EN 62552 standard nõuab (vastavalt konkreetsetele mõõtetingimustele), et iga 100 liitri sügavkülmiiku ruumi kohta peaks olema võimalik külmutada vähemalt 4,5 kg toituaineid, kui ümbritsevaks temperatuuriks on 25 °C.

Külmutatud toiduainete ülessulatamine

Sõltuvalt toidusortimendist ja otstarvest saab valida järgmiste sulatamisvõimaluste vahel:

- Toatemperatuuril (toidu kvaliteedi säilitamise seisukohalt pole otstarbekas jätta toiduained pikaks ajaks toatemperatuuril)
- Külmikis
- Elektriahjus (ventilaatoriga või ilma)
- Mikrolaineahjus

ETTEVAATUST!

- Ärge kunagi pange klaasist pudelites ja purkides happelisi jooke sügavkülma plahvatusohu tõttu.
- Kui külmutatud toiduainete pakendid on niisked ja ebanormaalselt turses, on tõenäoline, et neid hoiti varem sobimatutes tingimustes ja nende sisu on riknenud. Ärge tarbige neid toiduaineid ilma kontrollimata.

- Kuna mõned toidu valmistamisel kasutatavad võrtsid võivad pikaajalisel säilitamisel oma maitset muuta, tuleb külmutatavatesse roogadesse lisada

vähem maitseaineid või soovitud maitseaineid peaks lisama pärast sulatamist.

ET

Sügavkülmik	Vahemärkused
Valikut	
1,2	Tegemist on vaikumisi, soovitusliku seadega.
3	Neid seadistusi soovitatakse kasutada üle 30 °C ümbritseva õhu temperatuuril. Kasutage neid seadistusi, kui usute, et jahutusruum ei ole piisavalt külm ümbritseva temperatuuri või ukse sagedase avamise tõttu.
Kiirkülmutus (*MAX või 4)	Kasutage siis, kui tahate toitu kiiresti külmutada. Seda on soovitatav kasutada värske toiduainete kvaliteedi säilitamiseks. Külmutatud toidu säilitamisel ja väikeste koguste, kuni 2 kg värske toidu külmutamiseks ei ole vaja kasutada kiirkülmutamise funktsiooni.

Liha ja kala		Ettevalmistamine	Pikim võimalik säilitusaeg (kuudes)	
Lihatooted	Veiseliha	Praad	Lõigake need 2 cm paksusteks tükkideks ja asetage nende vahele foolium või pakkige need tihedalt pakkekilesse	6-8
		Praeliha	Pakkige lihatükid külmikukotti või tihedalt pakkekilesse	6-8
		Kuubikud	Väikeste tükkidena	6-8
	Lambaliha	Šnitsel, karbonaad	Asetage foolium lõigatud viilude vahele või pakkige üksikhaaval pakkekilesse	6-8
		Karbonaad	Asetage foolium lihaviilude vahele või pakkige üksikhaaval pakkekilesse	4-8
		Praeliha	Pakkige lihatükid külmikukotti või tihedalt pakkekilesse	4-8
	Veis	Kuubikud	Pakkige tükeldatud liha külmikukotti või tihedalt pakkekilesse	4-8
		Praeliha	Pakkige lihatükid külmikukotti või tihedalt pakkekilesse	8-12
		Praad	Lõigake need 2 cm paksusteks tükkideks ja asetage nende vahele foolium või pakkige need tihedalt pakkekilesse	8-12
		Kuubikud	Väikeste tükkidena	8-12
	Linnu- ja ulukiliha	Keedetud liha	Pakkige väikesed tükid külmikukotti	8-12
		Hakkliha	Maitsestamiseta, lamedates kottides	1-3
		Rups (tükk)	Tükkidena	1-3
		Kääritatud vorst - salaami	Seda peaks pakkima, isegi kui sellel on ümbris.	1-3
		Sink	Asetage foolium viilude vahele	2-3
Linnu- ja ulukiliha	Kana- ja kalkuniliha	Pakkige fooliumisse	4-6	
	Haneliha	Pakkige fooliumisse (portsjonid ei tohiks ületada 2,5 kg)	4-6	
	Part	Pakkige fooliumisse (portsjonid ei tohiks ületada 2,5 kg)	4-6	
	Hirve-, küüliku, metskitseliha	Pakkige fooliumisse (portsjonid ei tohiks ületada 2,5 kg ja kandid tuleks eraldada)	6-8	

Liha ja kala		Ettevalmistamine	Pikim võimalik säilitusaeg (kuudes)
Kala ja mereannid	Mageveekalad (forell, karpkala, säga)	Pärast kala sisemuse ja soomuste põhjalikku puhastamist tuleb kala pesta ja kuivatada ning vajadusel saba ja pea ära lõigata.	2
	Taine kala (meriahven, kammelijas, merikeel)		4-6
	Rasvane kala (pelamiid, skumbria, sinikala, meripoisur, anšoovis)		2-4
	Merikarbid		4-6
	Kalamari		Olemasolevas pakendis, alumiinium- või plastkonteineris

Puu- ja juurviljad	Ettevalmistamine	Pikim võimalik säilitusaeg (kuudes)
Aedoad	Pärast pesemist ja väikesteks tükkideks lõikamist pange 3-ks minutiks keevasse vette	10-13
Rohelised herned	Pärast pesemist ja koormist pange 2-ks minutiks keevasse vette	10-12
Kapsas	Pärast pesemist pange 1-2-ks minutiks keevasse vette	6-8
Porgandid	Pärast pesemist ja viiludeks lõikamist pange 3-4-ks minutiks keevasse vette	12
Paprika	Pärast pooleks lõikamist ja varre ning seemnete eemaldamist pange 2-3-ks minutiks keevasse vette	8-10
Spinat	Pärast pesemist ja puhastamist pange 2-ks minutiks keevasse vette	6-9
Porrulauk	Pärast tükeldamist pange 5-ks minutiks keevasse vette	6-8
Lillkapsas	Pärast lehtede eemaldamist ning südamiku tükeldamist pange 3-5-ks minutiks keevasse vette ja lisage veidi sidrunimahla	10-12
Baklažaan	Pärast pesemist ja tükkideks (2 cm) lõikamist pange 4-ks minutiks keevasse vette	10-12
Suvikõrvits	Pärast pesemist ja tükkideks (2 cm) lõikamist pange 2-3-ks minutiks keevasse vette	8-10
Seened	Pruunistage kergelt õlis ja lisage veidi sidrunimahla	2-3
Mais	Puhastage ja säilitage kas tõlviku või teradena	12
Õunad ja pirnid	Pärast koormist ja viiludeks lõikamist pange 2-3-ks minutiks keevasse vette	8-10
Aprikoosid ja virsikud	Lõigake pooleks ja eemaldage kivid	4-6
Maasikad ja vaarikad	Peske ja eemaldage varred	8-12
Küpsetatud puuviljad	Lisage konteinerisse 10% suhkrut	12
Ploomid, kirsid, hapukirsid	Peske ja eemaldage varred	8-12

Piimatooted	Ettevalmistamine	Pikim võimalik säilitusaeg (kuudes)	Säilitustingimused
Juust (välja arvatud fetajuust)	Asetage foolium viilude vahele	6-8	Lühiajaliseks säilitamiseks võib selle jätta originaalpakendisse. Pikaajaliseks säilitamiseks tuleks see pakkida ka alumiinium- või plastfooliumisse.
Või, margariin	Olemasolevas pakendis	6	Olemasolevas pakendis või plastkonteineris

ET

8 Hooldus ja puhastus



ETTEVAATUST:

Lugege kõigepealt läbi jaotis "Ohutusjuhised".



ETTEVAATUST:

Enne külmiku puhastamist võtke see kontaktist välja.

- Ärge kasutage toote puhastamiseks teravaid või abrasiivseid tööriistu. Ärge kasutage materjale nagu kodused puhastusvedelike, seepi, pesuvahendeid, gaasi, bensiini, lahjendit, alkoholi, vaha, jne.
- Toote tagaküljel asuvalt ventilatsioonirestilt tuleb tolm eemaldada vähemalt kord aastas (ilma kaant eemaldamata). Puhastage toodet kuiva lapiga.
- Hoidke vesi eemal lampidest ja muudest elektrilistest osadest.
- Puhastage üks niiske lapiga. Eemaldage kogu sisu, et eemaldada üks ja riulid. Eemaldage riulid, tõstes neid ülespoole. Puhastage ja kuivatage riulid ja pange need tagasi ülevalt alla libistades.
- Ärge kasutage kloorivett või puhastusaineid sisepindade ja kroomitud detailide puhastamiseks. Kloor tekitab sellistel pindadel roostet.
- Ärge kasutage teravaid ja abrasiivseid tööriistu, seepi, puhastusvahendeid, pesuvahendeid, gaasi, bensiini, lakki ja muid sarnaseid aineid. Nii hoiate ära plastosade deformeerumist ja osadele trükitud teabe kulumist. Kasutage puhastamiseks sooja vett ja pehmet lappi ning seejärel pühkige kuivaks.

- Toodetel ilma funktsioonita No-Frost võivad külmutuskambri tagaseinal tekkida veetilgad ja sõrmepaksune jääkiht. Ärge puhastage seda seina ega kunagi kasutage seal õlisid ega sarnaseid materjale.
- Toote välispinna puhastamiseks kasutage kergelt niisutatud mikrokiudlappi. Käsnad ja muud tüüpi puhastustekstiilid võivad põhjustada kriimustusi.
- Kõigi eemaldatavate komponentide puhastamiseks toote sisepinna puhastamise ajal peske neid komponente kerge seebi, vee ja karbonaadi lahusega. Peske ja kuivatage hoolikalt. Vältige vee kokkupuudet valgustusseadmete ja juhtpaneeliga.



ETTEVAATUST:

Ärge kasutage äädikat, alkoholi ega muid alkoholipõhiseid puhastusvahendeid ühegi sisepinna kallal.

Roostevabast terasest välispinnad

Kasutage mitteabrasiivset roostevaba terase jaoks mõeldud puhastusvahendit ja kandke see pinnale pehme ebemevaba lapiga. Poleerimiseks pühkige pind õrnalt veega niisutatud mikrokiudlapiga ja seejärel kasutage kuiva seemisnahka. Pühkige alati piki roostevabast terasest pinna jooni.

Lõhnade vältimine

Toote valmistamisel ei kasutatud ühtegi lõhnaeritavat materjali. Kui toiduaineid hoitakse selleks mitte ettenähtud kohas ka sisepindasid ei puhastata korrektselt võib see põhjustada lõhna teket.

- Selle vältimiseks tuleb kapi sisemust iga 15 päeva tagant karboniseeritud veega puhastada.

- Hoidke toiduaineid suletud hoidikutes, kuna suletud pakendites hoitavatest toiduainetest tekkivad mikroorganismid põhjustavad halba lõhna.
- Ärge hoidke külmikus säilitus tähtaja ületanud ja riknenud toitusid.

Plastpindade kaitsmine

Plastikpindadele tilkunud õli võib pindu kahjustada ning see tuleb koheselt sooja veega eemaldada.

9 Törkeotsing

Enne teenindusse pöördumist palun allolev loend üle käia. Sel viisil säästate aega ja raha. Käesolevas loendis on esitatud sagedased kaebused, mis ei ole seotud puuduliku töö või kehvaga materjaliga. Teatud mainitud funktsioonid ei pruugi Teile seadme puhul kehtida.

Külmik ei toimi.

- Toitepistik ei ole korralikult paigas. >>> Ühendage see korralikult pistikupesaga.
- Seadme toideks kasutatava pistikupesaga ühendatud kaitselüliti või peamine kaitselüliti on läbi põlenud. >>> Kontrollige kaitselüliti.

Jahutuskambri külgseinale tekib kondensaat (MULTI ZONE, COOL CONTROL ja FLEXI ZONE).

- Ust avatakse liiga sageli. >>> Ärge avage seadme ust liiga sageli.
- Keskkond on liiga niiske. >>> Ärge paigaldage seadet niiskesse keskkonda.
- Vedelikke sisaldavaid toiduaineid säilitatakse sulgemata anumates. >>> Säilitage vedelikke sisaldavaid toiduaineid suletud anumates..
- Seadme uks jäeti avatuks. >>> Ärge hoidke seadme ust pikka aega lahti.
- Tera mostaat on seatud väga madalale temperatuurile. >>> Seadke termostaat sobivale temperatuurile.

Kompressor ei toimi.

- Äkilise elektrikatkestuse korral või toitepistiku väljatõmbamisel ja uuesti sisestamisel väljub gaasi rõhk seadme jahutussüsteemis tasakaalust, mis käivitab kompressori termilise kaitset.

Seade käivitub uuesti umbes 6 minuti pärast. Kui seade ei ole pärast seda ajavahemikku taaskäivitatud, pöörduge teenindusse.

- Käib ülessulatamine. >>> Täisautomaatse sulatussüsteemiga seadme puhul on see normaalne. Ülessulatamine leiab aset perioodiliselt.
- Seade ei ole vooluvõrku ühendatud. >>> Veenduge, et toitejuhe on vooluvõrku ühendatud.
- Temperatuuri seadistus on vale. >>> Valige sobiv temperatuuri seadistus.
- Toide on kadunud. >>> Seade jätkab normaalset tööd pärast voolu taastamist.

Külmiku töömüra suureneb kasutamise ajal.

- Seadme jõudlus võib erineda sõltuvalt ümbritseva keskkonna temperatuurimuutustest. See on normaalne ning hooldus pole vajalik.

Külmik hakkab tööle liiga tihti või liiga kaua.

- Uus seade võib olla eelmisest suurem. Suuremad seadmed peavad kauem töötama.
- Ruumi temperatuur võib olla kõrge. >>> Tavaliselt peab seade kõrgema temperatuuri korral töötama pikema aja jooksul.
- Võimalik, et seade just ühendati vooluvõrku või et sinna on pandud uusi toiduaineid. >>> Kui seade just ühendati vooluvõrku või kui sellesse on pandud

uusi toiduaineid, võtab seadmel soovitud temperatuuri saavutamise kauem aega.

See on normaalne.

- Võimalik, et seadmesse on just pandud suures koguses kuuma toitu. >>> Ärge pange külmikusse kuuma toitu.
- Uksi avati sageli või hoiti kaua lahti. >>> Seadmesse sattunud sooja õhu tõttu peab seade kauem töötama. Ärge avage uksi liiga sageli.
- Jahutus- või sügavkülmakambri uks võib olla lahti. >>> Kontrollige, et ukсед oleksid täielikult suletud.
- Seade võib olla seatud liiga madalale temperatuurile. >>> Seadke temperatuur kõrgemaks ja oodake, kuni seade jõuab reguleeritud temperatuurini.
- Jahutus- või sügavkülmakambri uksepesur võib olla määrdunud, kulunud, katki või ei ole korralikult paigaldatud. >>> Puhastage või vahetage tihend välja. Kahjustatud / rebenenud uksepesur sunnib seadet praeguse temperatuuri säilitamiseks kauem töötama.

Sügavkülmakambri temperatuur on väga madal, kuid jahutuskambri temperatuur on piisav.

- Sügavkülmakambri temperatuur on seatud väga madalale. >>> Seadke sügavkülmakambri temperatuur kõrgemaks ja kontrollige uuesti.

Jahutuskambri temperatuur on väga madal, kuid sügavkülmakambri temperatuur on piisav.

- Jahutuskambri temperatuur on seatud väga madalale. >>> Seadke jahutuskambri temperatuur kõrgemaks ja kontrollige uuesti.

Jahutuskambri hoitavad toiduained on külmunud.

- Jahutuskambri temperatuur on seatud väga madalale. >>> Seadke jahutuskambri temperatuur kõrgemaks ja kontrollige uuesti.

Jahutus- või sügavkülmakambri temperatuur on liiga kõrge.

- Jahutuskambri temperatuur on seatud väga kõrgele. >>> Jahutuskambri temperatuuri seadistus mõjutab sügavkülmakambri temperatuuri. Muutke jahutus- või sügavkülmakambri temperatuuri ja oodake, kuni vastava kambri temperatuur jõuab vajalikule tasemele.
- Uksi avati sageli või hoiti kaua lahti. >>> Ärge avage uksi liiga sageli.
- Võimalik, et uks on lahti. >>> Sulgege uks korralikult.
- Võimalik, et seade just ühendati vooluvõrku või et sinna on pandud uusi toiduaineid. >>> See on normaalne. Kui seade just ühendati vooluvõrku või kui sellesse on pandud uusi toiduaineid, võtab seadmel soovitud temperatuuri saavutamise kauem aega.
- Võimalik, et seadmesse on just pandud suures koguses kuuma toitu. >>> Ärge pange külmikusse kuuma toitu.

Värisemine või müra.

- Põrand ei ole tasane või vastupidav >>> Kui seade väriseb aeglasel teisaldamisel, reguleerige seadme tasakaalustamiseks seadme jalad. Veenduge samuti, kas põrand on seadme talumiseks piisavalt vastupidav.
- Kõik seadmele asetatud esemed võivad põhjustada müra. >>> Eemaldage kõik seadmele asetatud esemed.
- Seadmest kostub vedeliku voolamise, pritsimise jne müra.
- Toote tööpõhimõte hõlmab vedeliku- ja gaasivooge. >>> See on normaalne ning hooldus pole vajalik.

Seadmest kostub tuule hääl.

- Seade kasutab jahutusprotsessis ventilaatorit. See on normaalne ning hooldus pole vajalik.

Seadme siseseintel tekib kondensaat.

- Kuum või niiske ilm suurendab jäätumist ja kondenseerumist. See on normaalne ning hooldus pole vajalik.

- Uksi avati sageli või hoiti kaua lahti. >>> Ärge avage uksi liiga sageli; kui need on lahti, sulgege need.
- Võimalik, et uks on lahti. >>> Sulgege uks korralikult.

Seadme välisküljel või uste vahel tekib kondensaat.

- Ümbritsev ilm võib olla niiske, see on niiske ilma puhul täiesti tavaline. >>> Kondensaat hajub niiskuse vähenemisel.

Seadme seest tuleb halb lõhn.

- Seadet ei puhastata korrapäraselt. >>> Puhastage seadet seest korrapäraselt käsna, sooja vee ja gaseeritud vee abil.
- Mõned hoidikud ja pakendimaterjalid võivad põhjustada ebameeldivat lõhna. >>> Kasutage lõhnavabasid hoidikuid ja pakkematerjale.
- Toiduained pandi sulgemata anumatesse. >>> Hoidke toiduaineid ainult kinnistes anumates. Sulgemata toiduainetest võivad lenduda mikroorganismid ja põhjustada halba lõhna.
- Eemaldage seadmest kõik säilivusaja ületanud või riknenud toiduained.

Uks ei lähe kinni.

- Võimalik, et toiduainetega pakendid takistavad ukse liikumist. >>> Paigutage ümber kõik uste liikumist takistavad esemed.

- Seade ei seisa pörandal täiesti püstises asendis. >>> Reguleerige aluseid toote tasakaalustamiseks.
- Pörand ei ole tasane ega vastupidav >>> Veenduge, et pörand on tasane ja seadme talumiseks piisavalt vastupidav.

Puu- ja juurviljasahtel jäi kinni.

- Võimalik, et toiduained suruvad vastu sahtli ülemise osa. >>> Korrastage toiduained sahtlis.

Temperatuur seadme pinnal.

- Toote töötamise ajal võib kahe ukse vahel, külgpaneelidel ja tagumise võrega kaetud alal täheldada kõrget temperatuuri. See on normaalne ning hooldus pole vajalik.

Ventilaator jätkab töötamist ka lahtise ukse korral.

- Ventilaator võib jätkata töötamist sügavkülmakambri lahtise ukse korral.



ETTEVAATUST! Kui probleem jääb püsima ka peale selles jaotises toodud juhiste lugemist, võtke ühendust oma edasimüüja või volitatud teenindusega. Ärge üritage seadet omal käel parandada. See on normaalne.

LAHTIÜTLUS / HOIATUS

Mõningate (lihtsate) tõrkedega saab lõppkasutaja piisavalt hästi ise hakkama, ilma et tekiks ohutusprobleeme või ohtlikku kasutamist, tingimusel et ta tegutseb järgmiste juhiste piires ja neid järgides (vt jaotist „Remont oma kätega”).

Seetõttu tuleb ohutusprobleemide vältimiseks jätta remont registreeritud professionaalsetele remonditöökodadele, välja arvatud juhul, kui allpool olevas jaotises „Remont oma kätega” on lubatud teisiti. Registreeritud professionaalne remonditöökoda on professionaalne remonditöökoda, kellele tootja on lubanud juurdepääsu selle toote juhistele ja

varuosade loendile vastavalt direktiivides 2009/125/EÜ sätestatud õigusaktides kirjeldatud meetoditele.

Garantiitingimustele vastavat teenust võib aga pakkuda ainult hooldusettevõtte (nt volitatud professionaalne remonditöökoda), mille kontaktnumber on toodud kasutusjuhendis/ garantiikaardil või edastatud volitatud edasimüüja poolt. Seetõttu palun arvestage, et professionaalsete, kuid Beko poolt volitamata remonditöökodade tehtud töö tühistab garantii.

Remont oma kätega

Lõppkasutaja võib sooritada järgmiste osadega seotud remonti: ukse käepidemed, ukse hinged, kandikud, korvid ja ukse tihendid (ajakohastatud loend on saadaval ka aadressil support.beko.com alates 01.03.2021).

Toote ohutuse tagamiseks ja tõsiste vigastuste ohu vältimiseks tuleb selline oma kätega remont läbi viia vastavalt kasutusjuhendis antud juhistele oma kätega remondi kohta või järgmisel aadressil saadaolevatele juhistele: support.beko.com. Turvalisuse tagamiseks eemaldage toode vooluvõrgust enne mis tahes iseseisvat remonti.

Lõppkasutajate tehtud parandus- ja remondikatsed osade suhtes, mida selles loendis ei ole ja/või ei järgita kasutusjuhendis toodud juhiseid iseparandamiseks või mis on saadaval support.beko.com, võib tekitada ohutusprobleeme, mis ei ole tingitud Beko ja tühistada garantii.

Seetõttu on tungivalt soovitatav, et lõppkasutajad hoiduksid remondikatsetest väljaspool nimetatud varuosade loendit, ja pöörduksid sellistel juhtudel volitatud

professionaalsete remonditöökodade või registreeritud professionaalsete remonditöökodade poole. Vastasel juhul võivad sellised lõppkasutajate remondikatsed põhjustada ohutusprobleeme ja toodet kahjustada ning põhjustada seejärel tulekahju, üleujutusi, elektrilööke ja tõsiseid kehavigastusi. Näiteks, kuid mitte ainult, tuleb järgmised remonditööd lasta teha volitatud professionaalsete remonditöökodadele või registreeritud professionaalsetele remonditöökodade poolt: kompressor, jahutusahel, põhiplaat, inverteri plaat, näidikuplaat jne.

Tootjat/müüjat ei saa süüdistada ühelgi juhul, kui lõppkasutajad ei järgi ülaltoodut. Ostetud külmiku varuosade saadavus on 10 aastat. Selle aja jooksul on külmiku nõuetekohaseks kasutamiseks saadaval originaalvaruosi

Teie poolt ostetud külmkapi minimaalne garantiiaeg on 24 kuud.

See toode on varustatud "G" energiklassi valgusallikaga.

Selle toote valgusallika võib välja vahetada ainult professionaalne remonditöökoda

Lūdzu, vispirms izlasiet šo rokasgrāmatu!

Cienījamais klient

Lūdzu, pirms ierīces izmantošanas izlasiet šo lietošanas instrukciju.

Paldies, ka izvēlējāties šo produktu Beko. Mēs vēlamies, lai šis kvalitatīvais produkts, kas ir ražots pēc jaunākajām tehnoloģijām, jums kalpotu ar optimālu efektivitāti. Lai to īstenotu, izlasiet šo instrukciju un jebkuru citu iekļauto dokumentāciju, pirms produkta lietošanas, un saglabājiet to atsaucēi.

Nemiet vērā visu šajā lietošanas instrukcijā doto informāciju un brīdinājumus. Šādi jūs pasargāsiet sevi un produktu no iespējamiem riskiem.

Saglabājiet šo lietošanas rokasgrāmatu. Ja jūs šo iekārtu nododat kādam citam, līdzi dodiet arī šo rokasgrāmatu.

Lietošanas rokasgrāmatā tiek izmantoti šādi simboli:



Bīstamība, kas var izraisīt nāvi vai traumas.



Svarīga informācija vai noderīgi ekspluatācijas padomi.



Izlasiet šo lietošanas rokasgrāmatu.



Degošs materiāls, brīdina par ugunsbīstamību.

PIEZĪME Bīstamība, kas var izraisīt būtisku produkta vai tā apkārtnes bojājumu


  SUPPLIER'S NAME  MODEL IDENTIFIER → (*) 	Izstrādājumu datubāzē saglabāto informāciju par modeļi var iegūt, apmeklējot tālāk norādīto tīmekļa vietni un sameklējot tajā sava modeļa identifikatoru (*), kas atrodams enerģijas marķējumā. https://eprel.ec.europa.eu/
---	--


Saturs


1 Drošības instrukcijas.....	78
1.1 Lietošanas nolūks	78
1.2 Bērnu, neaizsargātu personu un mājdzīvnieku drošība	78
1.3 Elektriskā drošība	79
1.4 Darbības drošība	80
1.5 Uzstādīšanas drošība	80
1.6 Darbības drošība	82
1.7 Pārtikas uzglabāšanas drošība	85
1.8 Apkopes un tīrīšanas drošība	85
1.9 Vecā izstrādājuma likvidēšana	86
2 Vides instrukcijas.....	87
2.1 Atbilstība EEIA direktīvai un atkritumu likvidēšana	87
3 Jūsu saldētava	88
4 Uzstādīšana	88
4.1 Pareizā uzstādīšanas vieta	88
4.2 Pieslēgums pie elektrotīkla.....	89
4.3 Plastmasas malu pievienošana ...	89
4.4 Kāju regulēšana	89
4.5 Brīdinājums par karstu virsmu.....	89
5 Sagatavošana.....	90
5.1 Ko darīt, lai taupītu enerģiju	90
5.2 Pirmā lietošana.....	90
5.3 Klimata klase un definīcijas.....	90
6 Izstrādājuma darbība	91
7	91
7.1 Darbības temperatūras regulēšana	91
7.2 Svaigu pārtikas produktu sasaldēšana.....	92
8 Apkope un tīrīšana.....	96
9 Problēmu novēršana	97


1 Drošības instrukcijas

- Šajā sadaļā ir ietverti drošības norādījumi, kas nepieciešami, lai novērstu miesas bojājumu vai materiālu bojājumu risku.
- Mūsu uzņēmums nav atbildīgs par bojājumiem, kas var rasties, ja netiks ievēroti šie norādījumi.

 Vienmēr uzstādīšanas un remonta darbības jāveic ražotājam, pilnvarotam servisam vai personai, kuru aprakstījis importētāja uzņēmums.

 Izmantojiet tikai oriģinālās rezerves daļas un piederumus.

 Nelabojiet vai neaizstājiet nevienu izstrādājuma sastāvdaļu, ja vien tas nav skaidri norādīts lietotāja rokasgrāmatā.

 Neveiciet nekādas izstrādājuma modifikācijas.

1.1 Lietošanas nolūks

- Šis izstrādājums nav piemērots komerciālai lietošanai, un to nedrīkst izmantot citiem mērķiem, izņemot paredzētajam lietojumam.
- Šis izstrādājums ir paredzēts ekspluatācijai iekštelpās, piemēram, māsasaimniecībā vai tamlīdzīgi.

Piemēram;

Veikalu personāla virtuvēs, birojos un citās darba vidēs, Lauku mājās, Viesnīcu, moteļu vai citu atpūtas vietu vienībās, ko izmanto klienti, Hosteļos vai līdzīgās vidēs, Ēdināšanas pakalpojumiem un līdzīgiem ar mazumtirdzniecību nesaistītiem lietojumiem.

- Šo izstrādājumu nedrīkst izmantot atklātā vai slēgtā ārējā vidē, piemēram, kuģos, dzīvojamos furgonos, balkonos vai terasēs. Izstrādājums pakļaušana lietus, sniega, saules un vēja iedarbībai var izraisīt aizdegšanās risku.

1.2 Bērnu,

 **neaizsargātu personu un mājdzīvnieku drošība**

- Šo izstrādājumu drīkst lietot bērni vecumā no 8 gadiem un personas ar nepietiekami attīstītām fiziskām, maņu vai garīgām spējām vai pieredzes un zināšanu trūkumu, ja viņi tiek uzraudzīti vai viņiem ir sniegtas instrukcijas par ierīces drošu lietošanu un ar to saistītiem apdraudējumiem.

- Bērniem vecumā no 3 līdz 8 gadiem ir atļauts ievietot un izņemt pārtiku aukstuma izstrādājumā/no tā.
- Bērni un mājdzīvnieki nedrīkst spēlēt ar izstrādājumu, kāpt uz tā vai tajā iekļūt.
- Bērni un mājdzīvnieki nedrīkst atrasties kabīnes (kompresora) zonā, kur atrodas elektriskās daļas.
- Tīrīšanu un lietotāju apkopi nedrīkst veikt bērni, ja vien nav kāds viņus uzrauga.
- Glabājiet iepakojuma materiālus bērniem nepieejamā vietā. Savainojumu un nosmakšanas risks.
- Izstrādājuma darbināšanai neizmantojiet pagarinātāju, daudzdaļīgo kontaktdakšu vai adapteri.
- Portatīvās daudzdaļīgās kontaktdakšas vai pārnēsājamie barošanas avoti var pārkarst un izraisīt aizdegšanos. Tādējādi aiz izstrādājuma vai tā tuvumā nenovietojiet pārnēsājamus strāvas avotus ar vairākiem spraudņiem.
- Nepievienojiet izstrādājuma strāvas vadu vaļīgai vai bojātai strāvas kontaktligzdai. Šāda veida savienojumi var pārkarst un izraisīt aizdegšanos.

1.3 Elektriskā drošība

- Izstrādājumu nedrīkst pievienot kontaktligzdai uzstādīšanas, apkopes, tīrīšanas, remonta un transportēšanas laikā.
- Ja strāvas kabelis ir bojāts, to drīkst nomainīt tikai pilnvarots serviss, lai izvairītos no iespējamiem riskiem.
- Nebāziet strāvas kabeli zem izstrādājuma vai izstrādājuma aizmugurē. Nenovietojiet uz strāvas kabeļa smagus priekšmetus. Strāvas kabelis nedrīkst būt saliekts, saspiests un saskarties ne ar vienu siltuma avotu.
- Kontaktdakšai jābūt viegli pieejamai. Ja tas nav iespējams, elektroinstalācijā jābūt pieejamam mehānismam, kas atbilst elektroenerģijas tiesību aktiem un kas atvieno visas spaiļes no elektrotīkla (drošinātājs, slēdzis, galvenais slēdzis utt.).
- Izstrādājumu nedrīkst darbināt ar ārēju pārslēgšanas ierīci, piemēram, taimeru vai tālvadības sistēmu.
- Nelietojiet produktu, ja jūsu kājas ir basas vai ķermenis ir slapjš.
- Neaiztieciot kontaktdakšu ar slapjām rokām!

- Atvienojot ierīci, turiet nevis aiz strāvas vada, bet aiz kontaktdakšas.

1.4 Darbības drošība

- Pirms produkta pārnēsāšanas pārliedzinieties, ka ierīce ir atvienota no elektrotīkla.
- Šis izstrādājums ir smags, nerīkojieties ar to pats. Ja izstrādājums uz jums nokrīt, var rasties traumas. Pārvadājot izstrādājumu, netrāpiet un nenolaidiet to.
- Transportējot izstrādājumu, vienmēr aizveriet durvis un neturiet to aiz durvīm.
- Rīkojoties ar izstrādājumu, uzmanieties, lai nesabojātu dzesēšanas sistēmu un caurules. Nedarbiniet izstrādājumu, ja caurules ir bojātas, un sazinieties ar pilnvarotu servisu.

1.5 Uzstādīšanas drošība

- Saizieties ar pilnvaroto servisu par izstrādājuma uzstādīšanu. Lai sagatavotu izstrādājumu lietošanai, skatiet informāciju lietotāja rokasgrāmatā un pārliedzinieties, vai elektriskie un ūdensvadi ir atbilstoši prasībām. Ja nē, zvaniet kvalificētam elektriķim un

santehniķim, lai pēc vajadzības sakārtotu komunālos pakalpojumus. Pretējā gadījumā var rasties elektriskās strāvas trieciens, ugunsgrēks, problēmas ar izstrādājumu vai savainojumi.

- Produkts ir paredzēts lietošanai vietās, kas ir zemākas par 2000 metriem virs jūras līmeņa.
- Aizsargājiet bērnus no uzstādīšanas zonas.
- Pirms izstrādājuma uzstādīšanas pārbaudiet, vai tam nav bojājumu. Neuzstādiet izstrādājumu, ja tas ir bojāts.
- Vienmēr lietojiet individuālos aizsardzības līdzekļus (cimdus u. c.) produkta uzstādīšanas, apkopes un remonta laikā. Traumu risks!
- Novietojiet izstrādājumu uz tīras, līdzenas un cietas virsmas un līdzsvarojiet to ar regulējamām kājām (pagriežot priekšējās kājas pa labi vai pa kreisi). Pretējā gadījumā ledusskapis var apgāzties un radīt savainojumus.
- Izstrādājums jāuzstāda sausā un vēdināmā vidē. Neturiet zem izstrādājuma paklājus, grīdsegas vai līdzīgus pārklājus. Tas var izraisīt ugunsgrēka risku neatbilstošas ventilācijas dēļ!

- Neaizsprostojiet un neaizsedziet ventilācijas atveres. Pretējā gadījumā palielināsies enerģijas patēriņš un jūsu izstrādājums var tikt bojāts.
- Novietojot izstrādājumu, pārliedcinieties, ka barošanas kabelis nav bojāts vai saspīests.
- Izstrādājumu nedrīkst pieslēgt pie barošanas sistēmām un barošanas avotiem, kas var izraisīt pēkšņas sprieguma izmaiņas (piemēram, pārnēsājams saules enerģijas avots). Pretējā gadījumā pēkšņu sprieguma svārstību rezultātā var tikt bojāts jūsu izstrādājums!
- Jo vairāk aukstumaģenta ir ledusskapī, jo lielākai jābūt tā uzstādīšanas telpai. Ļoti mazās telpās gāzes noplūdes gadījumā dzesēšanas sistēmā var rasties uzliesmojošs gāzes un gaisa maisījums. Uz katriem 8 gramam aukstumaģenta ir nepieciešams vismaz 1 m³ tilpuma. Jūsu izstrādājumā pieejamā aukstumaģenta daudzums ir norādīts tipa marķējuma etiķetē.
- Izstrādājumu nedrīkst novietot tā, lai strāvas kabeli, gāzes plīns metāla šļūtene, metāla gāzes vai ūdens caurules nesaskartos ar izstrādājuma aizmugurējo sienu (vai kondensatoru).
- Izstrādājums uzstādīšanas vieta nedrīkst būt pakļauta tiešiem saules stariem, un tas nedrīkst atrasties siltuma avota, piemēram, krāsns, radiatoru u.c. tuvumā. Ja nevarat novērst produkta uzstādīšanu siltuma avota tuvumā, izmantojiet piemērotu izolācijas plāksni un pārliedcinieties, vai minimālais attālums līdz siltuma avotam ir šāds:
 - Vismaz 30 cm attālumā no siltuma avotiem, piemēram, krāsnīm, cepeškrāsnīm, apkures ierīcēm un sildītājiem utt.,
 - Un vismaz 5 cm attālumā no elektriskajām krāsnīm.
- Jūsu izstrādājumam ir I aizsardzības klase.
- Pievienojiet izstrādājumu iezemētai kontaktligzdai, kas atbilst tipa marķējuma etiķetē norādītajam sprieguma, strāvas un frekvences vērtībām. Kontaktligzdai jābūt ar 10A – 16A drošinātāju. Mūsu uzņēmums neuzņemsies atbildību par jebkādiem bojājumiem, kas radušies, izmantojot

izstrādājumu bez sazemējuma un vietējiem likumiem neatbilstoša strāvas pieslēguma dēļ.

- Uzstādīšanas laikā ierīces strāvas kabelim jābūt atvienotam. Pretējā gadījumā var rasties elektriskās strāvas trieciena un savainojumu risks!
- Nepievienojiet izstrādājuma strāvas vadu vaļīgām, dislocētām, salauztām, netīrām, eļļainām kontaktligzdām, kurās pastāv ūdens saskares risks. Šāda veida savienojumi var izraisīt pārkaršanu un aizdegšanos.
- Novietojiet izstrādājuma strāvas kabeli un šļūtenes (ja tādas ir) tā, lai tie neradītu pakļūšanas risku.
- Mitruma un šķidruma iekļūšana strāvas daļās vai strāvas vadā var izraisīt īssavienojumu. Tāpēc nelietojiet produktu mitrā vidē vai vietās, kur var izšļakstīties ūdens (piem., garāžā, veļas mazgātavā utt.). Ja ledusskapis ir slapjš no ūdens, atvienojiet to no elektrotīkla un sazinieties ar pilnvarotu servisu.

- Nekad nepievienojiet ledusskapi enerģijas taupīšanas ierīcēm. Šīs sistēmas ir izstrādājumam kaitīgas.
- Noņemot elektroniskās plates vāku un kompresora aizmugurējo vāku (ja tas ir uzstādīts), pastāv risks saskarties ar elektriskajām daļām. Nenovietojiet elektroniskās plates vāku un kompresora aizmugurējo vāku (ja tas ir uzstādīts). Pastāv elektriskās strāvas trieciena risks!

1.6 Darbības drošība

- Nekad nelietojiet uz izstrādājuma ķīmiskos šķīdinātājus. Šie materiāli rada sprādziena risku.
- Izstrādājuma kļūmes gadījumā atvienojiet to no strāvas un nedarbiniet, kamēr to nav salabojis pilnvarotais serviss. Pastāv elektriskās strāvas trieciena risks!
- Nenovietojiet uz izstrādājuma vai tā tuvumā liesmas avotu (piem., sveces, cigaretes utt.).
- Nekāpiet uz izstrādājuma. Kritiena un savainošanās risks!
- Nebojājiet dzesēšanas sistēmas caurules, izmantojot asus un caurdurošus instrumentus. Aukstumaģents,

- kas izsmidzinās gāzes vadu, cauruļu pagarinājumu vai augšējās virsmas pārklājuma caurduršanas gadījumā, var izraisīt ādas kairinājumu un acu bojājumus.
- Nenovietojiet un nedarbiniet elektriskās ierīces ledusskapī/saldētavā, ja vien to nav ieteicis ražotājs.
 - Nelieciet rokas vai ķermeņa daļas pie kustīgajām daļām izstrādājuma iekšpusē. Esiet uzmanīgs, lai neiespiestu pirkstus starp ledusskapi un tā durvīm. Esiet piesardzīgs, atverot vai aizverot durvis, ja tuvumā ir bērni.
 - Nelieciet pie mutes saldējumu, ledus gabaliņus vai saldētu pārtiku, tiklīdz tos izņemat no saldētavas. Apsaldējumu risks!
 - Nepieskarieties saldētavas iekšējām sienām, metāla daļām vai saldētavā turētai pārtikai ar slapjām rokām. Apsaldējumu risks!
 - Nenovietojiet saldētavas nodalījumā gāzēto dzērienu bundžas vai kārbas un pudeles, kas satur šķidrumus, kas var sasalt saldētavas nodalījumā. Bundžas vai pudeles var eksplodēt. Savainojumu un materiālu bojājumu risks!
 - Neizmantojiet un nenovietojiet ledusskapja tuvumā materiālus, kas ir jutīgi pret temperatūru, piemēram, uzliesmojošus aerosolus, uzliesmojošus priekšmetus, sauso ledu vai citas ķīmiskās vielas. Ugunsgrēka un sprādziena risks!
 - Neglabājiet izstrādājuma iekšpusē sprādzienbīstamus materiālus, piemēram, aerosola baloniņus ar viegli uzliesmojošiem materiāliem.
 - Nenovietojiet bundžas ar šķidrumu virs izstrādājuma atvērtā stāvoklī. Ūdens uzšļakstīšana uz elektriskās daļas var izraisīt elektriskās strāvas trieciena vai ugunsgrēka.
 - Saskaļšanās riska dēļ saldētavas nodalījumā neuzglabājiet stikla traukus ar šķidrumu.
 - Šis izstrādājums nav paredzēts zāļu, asins plazmas, laboratorijas preparātu vai līdzīgu materiālu un produktu uzglabāšanai un dzesēšanai, uz kuriem attiecas Medicīnas produktu direktīva.
 - Ja izstrādājums tiek izmantots neatbilstoši tam paredzētajam mērķim, tas var izraisīt iekšpusē turēto izstrādājumu bojājumus vai pasliktināšanos.

- Ja jūsu ledusskapis ir aprīkots ar zilu gaismu, neskatieties uz šo gaismu ar optiskām ierīcēm. Neskatieties ilgstoši tieši uz UV LED gaismu. Ultravioletie stari var izraisīt acu nogurumu.
- Nelieciet izstrādājumā vairāk pārtikas nekā tas ir iespējams. Ja ledusskapja saturs, atverot durvis, nokrīt, var gūt traumas vai bojājumus. Līdzīgas problēmas var rasties arī tad, ja virs izstrādājuma tiek novietots kāds objekts.
- Pārliedzinieties, ka esat noņēmis ledu vai ūdeni, kas varētu būt nokritis uz grīdas, lai izvairītos no savainojumiem.
- Mainiet plauktu/pudeļu plauktu atrašanās vietas uz ledusskapja durvīm tikai tad, kad statīvi ir tukši. Traumu bīstamība!
- Nenovietojiet uz izstrādājuma priekšmetus, kas var nokrist/apgāzties. Šie priekšmeti var nokrist, atverot vai aizverot durvis, un izraisīt savainojumus un/vai materiālus bojājumus.
- Nesitiet un neizdariet pārmērīgu spiedienu uz stikla virsmām. Stikla lauskas var izraisīt savainojumus un/vai materiālus bojājumus.
- Jūsu izstrādājuma dzesēšanas sistēma satur R600a aukstumnesēju. Izstrādājumā izmantotais aukstumaģenta veids ir norādīts tipa marķējuma etiķetē. Šī gāze ir uzliesmojoša. Tāpēc esiet piesardzīgs, lai nesabojātu dzesēšanas sistēmu un caurules izstrādājuma darbības laikā. Cauruļu bojājumu gadījumā;
 1. Nepieskarieties izstrādājumam vai strāvas kabelim.
 2. Turiet izstrādājumu tālāk no iespējamiem uguns avotiem, kas var izraisīt izstrādājuma aizdegšanos.
 3. Ventilējiet zonu, kur izstrādājums ir novietots. Neizmantojiet ventilatoru.
 4. Sazinieties ar pilnvaroto servisu.

Ja izstrādājums ir bojāts un novērojat gāzes noplūdi, lūdzu, turieties tālāk no gāzes. Saskaroties ar ādu, gāze var izraisīt apsaldējumus. Pirms atbrīvojieties no veciem izstrādājumiem, kurus vairs nedrīkst izmantot:

 1. Atvienojiet strāvas vadu no elektrotīkla kontaktligzdas.
 2. Nogrieziet strāvas kabeli un izņemiet to no ierīces kopā ar kontaktdakšu.

3. Neizņemiet plauktus un atvilktnes no izstrādājuma, lai novērstu bērnu iekļūšanu ierīcē.
 4. Noņemiet durvis.
 5. Uzglabājiet izstrādājumu tā, lai tas neapgāztos.
 6. Neļaujiet bērniem spēlēties ar norakstīto izstrādājumu.
- Neizmetiet izstrādājumu, izmetot to ugunī. Eksplozijas risks.
 - Ja uz izstrādājuma durvīm ir pieejama slēdzene, turiet atslēgu bērniem nepieejamā vietā.

1.7 Pārtikas uzglabāšanas drošība

Lūdzu, pievērsiet uzmanību šādiem brīdinājumiem, lai izvairītos no pārtikas bojāšanās:

- Atstājot durvis atvērtas ilgu laiku, var paaugstināties temperatūra izstrādājuma iekšpusē.
- Regulāri tīriet pieejamās drenāžas sistēmas, kas nonāk saskarē ar pārtiku.
- Iztīriet ūdens tvertnes, kas nav izmantotas 48 stundas, un ūdensapgādes sistēmas, kas nav izmantotas ilgāk par 5 dienām.
- Uzglabājiet jēlu gaļu un zivju produktus atbilstošos izstrādājuma nodalījumos.

Tādējādi tas nepil un nesaskaras ar citiem pārtikas produktiem.

- Divzvaigžņu saldētavas nodalījumi tiek izmantoti iepriekš pildītu pārtikas produktu uzglabāšanai, saldējuma un saldējuma pagatavošanai un uzglabāšanai.
- Vienas, divu un trīs zvaigžņu nodalījumi nav piemēroti svaigas pārtikas sasaldēšanai.
- Ja dzesēšanas produkts ilgu laiku ir atstāts tukšs, izslēdziet izstrādājumu, atkausējiet, notīriet un nosusiniet produktu, lai aizsargātu izstrādājuma korpusu.

1.8 Apkopes un tīrīšanas drošība

- Pirms ledusskapja tīrīšanas vai apkopes darbu sākšanas atvienojiet ledusskapi.
- Nevelciet aiz durvju roktura, ja pārvietojat izstrādājumu tīrīšanas nolūkos. Rokturis var radīt savainojumus, ja to velk pārāk stipri.
- Nelieciet rokas utt. zem ledusskapja. Var rasties iesprūšana vai jebkura asa mala var izraisīt miesas bojājumus.

- Netīriet izstrādājumu, izsmidzinot vai lejot ūdeni uz izstrādājuma un produkta iekšpusē. Elektriskās strāvas trieciena un aizdegšanās risks.
- Tīrot izstrādājumu, neizmantojiet asus un abrazīvus instrumentus vai sadzīves tīrīšanas līdzekļus, mazgāšanas līdzekļus, gāzi, benzīnu, šķīdinātāju, spirtu, laku un tamlīdzīgas vielas. Izstrādājuma iekšpusē izmantojiet tikai tādas tīrīšanas un apkopes līdzekļus, kas nav kaitīgi pārtikai.
- Nekad neizmantojiet tvaiku vai tvaicētus tīrīšanas līdzekļus izstrādājuma tīrīšanai un tajā esošā ledus atkausēšanai. Tvaiks var izveidot kontaktu ar ledusskapja daļām, un var izraisīt īssavienojumu vai elektriskās strāvas triecieni!
- Atkausēšanas procesa paātrināšanai neizmantojiet nekādus mehāniskus rīkus vai citus rīkus, izņemot ražotāja ieteiktos.
- Uzmanieties, lai ūdens netiktu pie ventilācijas atverēm, elektroniskajām shēmām vai izstrādājuma apgaismojuma.
- Izmantojiet tīru, sausu drānu, lai noslaucītu putekļus vai svešķermeņus no

kontaktdakšas galiem. Kontaktdakšas tīrīšanai neizmantojiet slapju vai mitru drānas gabalu. Pretējā gadījumā var rasties aizdegšanās vai elektriskās strāvas trieciena risks.



1.9 Vecā izstrādājuma likvidēšana

Atbrīvojoties no vecā izstrādājuma, ievērojiet tālāk sniegtos norādījumus:

- Lai bērni nejauši neieslēdzas izstrādājumā, ja ir durvju slēdzene, deaktivizējiet to.
- Dzesēšanas šķidrums šļakatas ir kaitīgas acīm. Izmetot izstrādājumu, nesabojājiet nevienu dzesēšanas sistēmas daļu.
- Tas var būt letāls, ja kompresora eļļa tiek norīta vai tā iekļūst elpceļos.
- Jūsu izstrādājuma dzesēšanas sistēma ietver R600a gāzi, kā norādīts tipa marķējumā. Šī gāze ir uzliesmojoša. Neizmetiet izstrādājumu, izmetot to ugunī. Eksplozijas risks!
- C - Pentānu izmanto kā putu putu izolācijas putu uzpūšanas aģentu, un tā ir viegli uzliesmojoša viela. Neizmetiet izstrādājumu, izmetot to ugunī.

2 Vides instrukcijas

2.1 Atbilstība EEIA direktīvai un atkritumu likvidēšana



Šis izstrādājums atbilst ES WEEE direktīvai (2012/19/ES). Šim izstrādājumam ir elektrisko un elektronisko ierīču atkritumu klasifikācijas simbols (WEEE).

Šis marķējums norāda, ka

Eiropas Savienības teritorijā šo izstrādājumu pēc kalpošanas laika nedrīkst utilizēt kopā ar citiem sadzīves atkritumiem. Lietotā ierīce ir jānogādā oficiālajā nodošanas punktā, kur tiek reciklētas elektriskās un elektroniskās ierīces. Lai atrastu šos nodošanas punktus, sazinieties ar vietējām iestādēm vai mazumtirgotāju, pie kura produkts tika iegādāts. Katra mājsaimniecība spēlē būtisku lomu vecu iekārtu utilizēšanā un

reciklēšanā. Piemērota lietoto iekārtu apsaimniekošana palīdz novērst iespējamās negatīvās sekas uz vidi un cilvēku veselību,

Atbilstība RoHS direktīvai

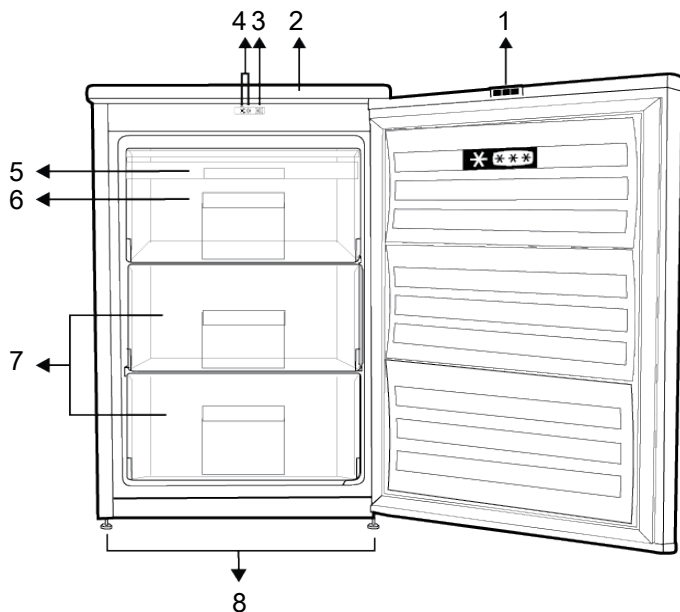
Jūsu iegādātais izstrādājums atbilst ES RoHS direktīvai (2011/65/ES). Tas nesatur kaitīgus un aizliegtus materiālus, kas norādīti Direktīvā.



Iepakojuma informācija

Ierīces iepakojuma materiāli ir ražoti no pārstrādājama materiāla saskaņā ar valsts vides likumiem. Neatbrīvojieties no iepakojuma materiāliem, izmetot tos kopā ar mājsaimniecības vai cita veida atkritumiem. Nododiet tos vietējos iepakojuma materiālu savākšanas punktus.

3 Jūsu saldētava




LV

- | | |
|--------------------------------------|-------------------------------|
| 1 Apgaismojums | 2 Augšējā paplāte |
| 3 Indikatoru gaismas | 4 Termostata rokturis |
| 5 Ledus paplāte | 6 Ātrās sasaldēšanas nodaļums |
| 7 Saldētu pārtikas produktu nodaļumi | 8 Regulējamas kājas |

***Izvēles:** Attēli šajā lietošanas instrukcijā ir shematiski un var precīzi neatbilst jūsu izstrādājumam. Ja jūsu izstrādājumam nav attiecīgo daļu, tādā gadījumā konkrētā informācija attiecas uz citiem modeļiem.

4 Uzstādīšana

 Vispirms izlasiet sadaļu "Drošības instrukcijas"!

4.1 Pareizā uzstādīšanas vieta

Sazinieties ar pilnvaroto servisu par izstrādājuma uzstādīšanu. Lai sagatavotu izstrādājumu uzstādīšanai, skatiet informāciju lietotāja rokasgrāmatā un

pārļiecinieties, vai elektriskie un ūdensvadi ir atbilstoši prasībām. Ja nē, zvaniet elektriķim un santehniķim, lai pēc vajadzības sakārtotu komunālos pakalpojumus.

**BRĪDINĀJUMS:**

Ražotājs neuzņemas nekādu atbildību par bojājumiem, kas radušies nekvalificētu personu darba dēļ.

**BRĪDINĀJUMS:**

Uzstādīšanas laikā ierīces strāvas kabelim jābūt atvienotam. Pretējā gadījumā pastāv nāves vai nopietnu traumu risks!

**BRĪDINĀJUMS:**

Ja durvis ir pārāk šauras, lai ienestu caur tām ierīci, izņemiet durvis un sagāziet ierīci uz sāniem; ja tas nepalīdz, sazinieties ar pilnvarotu servisa centru.

- ierīci uz līdzenas virsmas, lai izvairītos no
- Novietojiet izstrādājumu vismaz 30 cm attālumā no sildītāja, krāsns un līdžīgiem karstuma avotiem, un vismaz 5 cm attālumā no elektriskajām cepeškrāsnīm.
- Nepakļaujiet ierīci tiešas saules gaismas iedarbībai un neturiet to mitros apstākļos.
- Pārlicinieties, ka atstarpes aizsargelements pie aizmugurējās sienas ir uzstādīts tam paredzētajā vietā (ja ietilpst izstrādājuma komplektācijā).

4.2 Pieslēgums pie elektrotīkla

Strāvas pieslēgšanai neizmantojiet pagarinātājus vai multiligzdas.



Bojāts barošanas vads jānomaina apstiprinātā servisa centrā.



Novietojot divus ledusskapjus vienu blakus otram, atstājiet vismaz 4 cm attālumu starp abām ierīcēm.

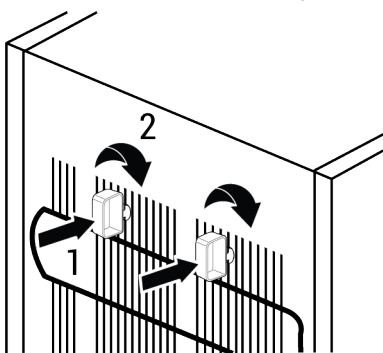
- Mūsu uzņēmums neuzņemsies atbildību par bojājumiem, kas radušies, izmantojot izstrādājumu bez saņemējuma un vietējiem likumiem neatbilstoša strāvas pieslēguma dēļ.

- Barošanas vada kontaktdakšai jābūt viegli sasniedzamai pēc uzstādīšanas.
- Neizmantojiet vairāku grupu spraudni ar pagarinātāju vai bez tā starp sienas kontaktligzdu un ledusskapi.

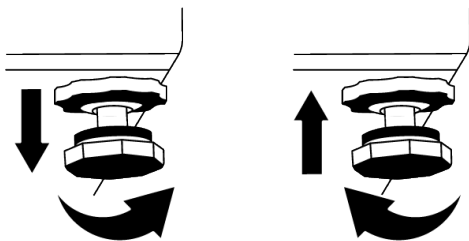
4.3 Plastmasas malu pievienošana

Izmantojiet plastmasas malas, kas iekļautas ierīces komplektācijā, lai nodrošinātu pietiekošu vietu gaisa cirkulācijai starp izstrādājumu un sienu. Uzstādi 2 plastmasas ķīļus, kā parādīts nākamajā attēlā.

(Norādītais attēls ir uzzīmēts reprezentatīvi, tas nav pilnībā tāds pats kā jūsu produkts.)

**4.4 Kāju regulēšana**

Ja izstrādājums nav nobalansēts, noregulējiet priekšējās regulējamās kājiņas, pagriežot tās pa labi vai pa kreisi.

**4.5 Brīdinājums par karstu virsmu**

Jūsu ledusskapja sānu sienas ir aprīkotas ar dzesējošās vielas caurulēm, lai uzlabotu dzesēšanas sistēmu. Caur šīm virsmām var plūst augstspiediena šķidrums, kas var sakarsēt virsmas un sānu sienas. Tā ir

parasta parādība, un apkope nav nepieciešama. Esiet piesardzīgi, kad saskarieties ar šīm vietām.

5 Sagatavošana



Vispirms izlasiet sadaļu "Drošības instrukcijas"!

5.1 Ko darīt, lai taupītu enerģiju



Ierīces pieslēgšana elektroniskajai enerģijas taupīšanas sistēmai ir nevēlama, jo tādējādi ierīcei var rasties bojājumi.

- Šo aukstumiekārtu nav paredzēts lietot kā iebūvētu ierīci.
- Neturiet ledusskapja durvis ilgstoši atvērtas.
- Neievietojiet ledusskapī karstus ēdienus un dzērienus.
- Nepārpildiet ledusskapi; iekšējās gaisa plūsmas nosprostošana samazinās dzesēšanas spēju.
- Tā kā karstais un mitrais gaiss tieši neieklūst jūsu izstrādājumā, kamēr nav atvērtas durvis, jūsu izstrādājums pats optimizēs savus apstākļus, lai pasargātu jūsu pārtiku. Šādos apstākļos funkcijas un komponenti, piemēram, kompresors, ventilators, sildītājs, atkausēšana, apgaismojums, displejs un tā tālāk, darbosies atbilstoši vajadzībām, patērējot minimālu enerģiju.
- Ja ir vairākas iespējas, stikla plaukti jānovieto tā, lai gaisa izplūdes atveres pie aizmugurējās sienas netiktu aizsprostotas, un vēlams tā, lai gaisa izplūdes atveres paliktu zem stikla plaukta. Šī kombinācija var palīdzēt uzlabo gaisa sadali un energoefektivitāti.
- Uzglabāšanas laikā ļoti ieteicams izmantot zemāk esošo atvilktni.
- Pārtika jāuzglabā ledusskapja atvilktnēs, lai nodrošinātu enerģijas taupīšanu un uzglabātu pārtiku labākā apkārtējā vidē.

5.2 Pirmā lietošana

Pirms ledusskapja izmantošanas pārlicinieties, vai ir veikti nepieciešamie sagatavošanas pasākumi atbilstoši "Drošības un vides norādījumu" un "Uzstādīšanas" sadaļās sniegtajiem norādījumiem.

- Ļaujiet ierīcei darboties bez ievietotiem pārtikas produktiem 6 stundas un neveriet durvis, ja vien tas nav ārkārtīgi nepieciešams.
- Temperatūras izmaiņas, ko izraisa durvju atvēršana un aizvēršana izstrādājuma lietošanas laikā, parasti var izraisīt kondensāciju uz durvju/virsbūves plauktiem un izstrādājumā ievietotajiem stikla traukiem.



Būs dzirdama skaņa, kad sāks darboties kompresors. Tas ir normāli, ja produkts rada troksni pat tad, ja kompresors nedarbojas, jo šķidrums un gāze var tikt saspiesti dzesēšanas sistēmā.



Ir normāli, ja ledusskapja priekšējās malas ir siltas. Tās ir paredzētas sasilt, lai novērstu kondensācijas veidošanos.



Dažiem modeļiem indikatoru panelis automātiski izslēdzas 1 minūtes pēc tam, kad durvis aizveras. Tas atkārtoti aktivizējas, kad durvis tiek atvērtas vai tiek nospiesta kāda no pogām.

5.3 Klimata klase un definīcijas

Lūdzu, skatiet klimata klasi uz savas ierīces datu plāksnītes. Viena no tālāk norādītās informācijas attiecas uz jūsu ierīci atbilstoši klimata klasei.

- **SN:** Ilgtermiņa mērens klimats: Šī dzesēšanas ierīce ir paredzēta lietošanai apkārtējās vides temperatūrā no 10 °C līdz 32 °C.
- **N:** Mērens klimats: Šī dzesēšanas ierīce ir paredzēta lietošanai apkārtējās vides temperatūrā no 16 °C līdz 32 °C.
- **ST:** Subtropu klimats: Šī dzesēšanas ierīce ir paredzēta lietošanai apkārtējās vides temperatūrā no 16 °C līdz 38 °C.
- **T:** Tropu klimats: Šī dzesēšanas ierīce ir paredzēta lietošanai apkārtējās vides temperatūrā no 16 °C līdz 43 °C.

6 Izstrādājuma darbība



Vispirms izlasiet sadaļu "Drošības instrukcijas"!

- Atkausēšanas procesa paātrināšanai neizmantojiet nekādus mehāniskus rīkus vai citus rīkus, izņemot ražotāja ieteiktos.
- Neizmantojiet sava ledusskapja daļas, piemēram, durvis vai atvilktnes, kā atbalstu vai pakāpienu. Tas var apgāzt izstrādājumu vai sabojāt tā nodalījumus.
- Izstrādājumu drīkst lietot tikai pārtikas glabāšanai.

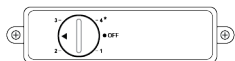
- Izslēdziet ūdens vārstu, ja būsiet prom no mājām (piem., atvaļinājumā) un ilgstoši neizmantosiet ledus veidotāju vai ūdens automātu. Pretējā gadījumā var rasties noplūdes.

Izstrādājuma atvienošana

- Ja izstrādājumu nelietosiet ilgu laiku, atvienojiet to no kontaktligzdas.
- Izņemiet pārtiku, lai novērstu smaku veidošanos,
- Pagaidiet, līdz ledus izkusīs, notīriet iekšpusi un ļaujiet tai nožūt, atstājiet durvis vaļā, lai nesabojātu korpusa iekšējo plastmasu.

7

7.1 Darbības temperatūras regulēšana



Darba temperatūru nosaka temperatūras regulators.

1 = zemākais dzesēšanas iestatījums (siltākais iestatījums)

4=augstākais dzesēšanas iestatījums (aukstākais iestatījums)

(vai)

Min. = minimālais dzesēšanas iestatījums (karstākie iestatījumi)

Max. = maksimālais dzesēšanas iestatījums

(Aukstākais iestatījums)

Lūdzu, izvēlieties iestatījumu, pamatojoties uz vēlamo temperatūru.

Iekšējā temperatūra ir atkarīga arī no apkārtējās vides temperatūras, durvju atvēršanas biežuma un iekšpusē uzglabātā ēdiena daudzuma.

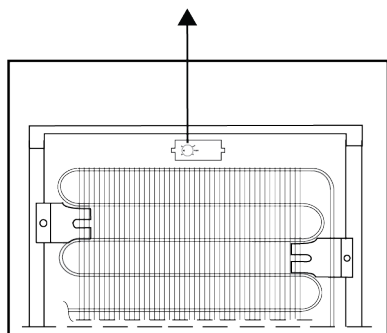
Bieža durvju atvēršana izraisa iekšējās temperatūras paaugstināšanos.

Tāpēc pēc lietošanas ieteicams pēc iespējas ātrāk aizvērt durvis.

Ierīces normālai glabāšanas temperatūrai jābūt -18 °C (0 °F). Ja termostata pogu pagriež pretēji pulksteņrādītāja rādītāja virzienam no 1. pozīcijas, ierīce izslēdzas un atskan "klikšķis". Zemāku temperatūru var sasniegt, pārvietojot termostata pogu uz 4. pozīciju.

Mēs iesakām pārbaudīt temperatūru ar termometru, lai pārlicinātos, ka uzglabāšanas nodalījumos ir vēlamā temperatūra.

Neaizmirstiet nolasīt temperatūru uzreiz pēc izņemšanas no saldētavas, jo termometra temperatūra ļoti ātri paaugstinās.



Termostats atrodas uz skapja aizmugurējās sienas (skat. attēlu iepriekš), un to regulē ar termostata pogu.

7.2 Svaigu pārtikas produktu sasaldēšana

- Saldējamie pārtikas produkti jāsadala porcijās atbilstoši patērējamajam izmēram un jāsasaldē atsevišķos iepakojumos. Tas novērsīs produktu atkārtotu kausēšanu un sasaldēšanu.
- Lai iespējami labāk saglabātu ēdiena uzturvērtību, aromātu un krāsu, dārzeņus vajadzētu novārtīt īsi pirms sasaldēšanas. (Tādi dārzeņi kā gurķi, pētersīļi nav jāvēra.) Šādi sasaldētu dārzeņu pagatavošanas laiks būs par 1/3 īsāks, nekā svaigu dārzeņu pagatavošanas laiks.
- Lai pagarinātu saldētu produktu glabāšanas laiku, vārītus dārzeņi vispirms ir jāizfiltrē un tad hermētiski jāiepako kā jau jebkuru produkta veidu.
- Produktus nevajadzētu likt saldētavas nodalījumā bez iepakojuma.
- Pārtikas iepakojuma materiālam, kurā paredzēts glabāt pārtiku, ir jābūt hermētiskam, biežam un izturīgam, un tas nedrīkst deformēties aukstuma un mitruma ietekmē. Pretējā gadījumā sasaldētie produkti, kļūstot cieti, var pārplēst iepakojumu. Drošai produktu glabāšanai vienlīdz svarīgi ir kārtīgi aizvērt iepakojumu.

Pārtikas sasaldēšanai ir piemēroti šādi iepakojuma veidi:

Polietilēna maisiņi, alumīnija folija, plastmasas plēve, vakuuma maisiņi un aukstumizturīgas glabāšanas kārbas ar vākiem.

Pārtikas sasaldēšanai nav ieteicams izmantot šādus iepakojuma veidus:

iekājuma papīrs, sviestpapīrs, celofāns (želatīna papīrs), atkritumu maisi, lietoti maisiņi un iepirkumu maisiņi.

- Karstus produktus nevajadzētu likt saldētavas nodalījumā, kamēr tie nav atdzisuši.
- Ievietojot nesasaldētus svaigus produktus saldētavas nodalījumā, raugiet, lai tie nesaskartos ar saldētiem produktiem. Aukstummaisus (PCM) var novietot uz tā plaukta, kas atrodas uzreiz zem ātrās saldēšanas plaukta, lai nepieļautu to uzsilšanu.
- Saldēšanas laikā (24 stundas) nelieciet saldētavā citus produktus.
- Novietojiet savus produktus uz saldēšanas plauktiem, izkārtējot tā, lai tie nesasalstu klucī (iekpojumiem ieteicams savstarpēji nesaskarties).
- Saldēti produkti ir jāizlieto uzreiz pēc atsaldēšanas un tos vairs nedrīkst sasaldēt atkārtoti.
- Neaizklājiet ventilācijas caurumus ar saldētajiem produktiem – nelieciet tos priekšā ventilācijas caurumiem, kas atrodas uz aizmugurējās sienas.
- Mēs iesakām iepakojumam uzlīmēt etiķeti un uzrakstīt tajā esošo pārtikas produktu nosaukumu un sasaldēšanas laiku.

Saldēšanai piemēroti pārtikas produkti:

Zivis un jūras veltes, sarkanā un baltā gaļa, putnu gaļa, dārzeņi, augļi, garšaugi, piena produkti (piemēram, siers, sviests un nokāsts jogurts), mīklas izstrādājumi, pusfabrikāti vai pagatavotas maltītes, kartupeļu ēdieni, suflē un deserti.

Pārtikas produkti, kas nav piemēroti saldēšanai:

Jogurts, skābais krējums, saldaiss krējums, majonēze, lapu salāti, sarkanie redīsi, vīnogas, visi augļi (piemēram, āboli, bumbieri un persiki).

- Lai produktus sasaldētu ātri un pilnībā, nedrīkst pārsniegt tālāk norādīto daudzumu.
 - Augļi un dārzeņi, 0,5-1 kg
 - Gaļa, 1-1,5 kg
- Nelielu pārtikas daudzumu (maksimums 2 kg) var iesaldēt, neizmantojot ātrās sasaldēšanas funkciju.

Lai panāktu labāko rezultātu, ievērojiet tālāk dotās norādes.

1. Aktivizējiet ātrās saldēšanas funkciju 24 stundas pirms svaigo produktu ievietošanas.
2. 24 stundas pēc pogas nospiešanas vispirms novietojiet pārtiku, ko vēlaties sasaldēt, augšējā plauktā ar lielāku saldēšanas jaudu. Ja vēl atlikuši kādi produkti, novietojiet tos uz otrā plaukta, tālākajā labajā pusē.
3. Ātrās sasaldēšanas funkcija tiek automātiski atslēgta pēc 52 stundām.
4. Nemēģiniet sasaldēt lielu pārtikas daudzumu vienā reizē. 24 stundu laikā šis izstrādājums var sasaldēt maksimālo pārtikas daudzumu, kas norādīts kā "Saldēšanas jauda ... kg/24 stundās" uz modeļa etiķetes. Saldētavas nodalījumā nebūs ērti ievietot vairāk nesaldētus/svaigus produktus, nekā norādīts uz etiķetes.
1. Pagrieziet ātrās saldēšanas funkciju MAX pozīcijā ne agrāk kā 24 stundas pirms svaigo produktu ievietošanas.
2. 24 stundas pēc termostata pogas pagriešanas ievietojiet pārtikas produktus, kurus vēlaties sasaldēt, augšējā atvilktnē (liela saldēšanas jauda).
3. Kad produkti ir ievietoti, neaizmirstiet pagriezt termostata pogu iepriekšējā stāvoklī.

4. Nemēģiniet vienlaicīgi sasaldēt lielu pārtikas daudzumu. Šim produktam 24 stundu laikā ir iespējams sasaldēt maksimālo pārtikas daudzumu, kas norādīts uz etiķetes zem "Saldēšanas jauda ... kg/24 stundas". Saldētavas nodalījumā nedrīkst ievietot vairāk saldētu/ svaigu pārtikas produktu, nekā norādīts uz etiķetes.
- Jūs varat aplūkot tabulas, kurās norādīti dziļās saldēšanas parametri tādām produktu grupām kā gaļa un zivis, dārzeņi un augļi, piena produkti.

Padomi par saldētu pārtikas produktu uzglabāšanu

- Pērkot savus saldētos produktus, pārbaudiet, vai tie ir sasaldēti piemērotā temperatūrā un vai to iepakojumi nav saplēsti.
- Ievietojiet iepakojumus saldētavas nodalījumā iespējami drīzāk kopš iegādes brīža.
- Pārliedcinieties, vai uz iepakojuma norādītais beigu termiņš nav beidzies, pirms pasniedzat ēšanai iepakotās gatavās maltītes, kuras izņēmat no saldētavas nodalījuma.

Atkausēšana

Ledus saldētavas nodalījumos tiek automātiski atkausēti.

Saldētavas detaļas

EN 62552 standarta pieprasa (atbilstoši konkrētiem mērīšanas apstākļiem), lai 24 stundu laikā 25 °C apkārtējās vides temperatūrā var sasaldēt vismaz 4,5 kg pārtikas uz katriem 100 litriem saldētavas nodalījuma tilpuma.

Saldētu pārtikas produktu atkausēšana

Atkarībā no produktu dažādības un izmantošanas nolūka, jūs varat izvēlēties tālāk norādītos atkausēšanas variantus.

- Istabas temperatūrā (lai saglabātu produkta kvalitāti, nav īpaši ieteicams ilgstoši atstāt produktu atkust istabas temperatūrā)
- Ledusskapī
- Elektriskajā cepeškrāsnī (modeļos ar vai bez ventilatora)

- Mikroviļņu krāsnī

UZMANĪBU!

- Nekādā gadījumā nelieciet saldētavā stikla pudelēs pildītus skābus dzērienus, jo tie var uzsprāgt.
- Ja saldētu produktu iepakojumā ir mitrums un tas pārmērīgi piepūšas, ir ļoti ticams, ka produkti iepriekš tika uzglabāti

nepiemērotos apstākļos un sabojājās. Nelietojiet uzturā šādus produktus bez pārbaudīšanas.

- Tā kā dažu garšvielu garša gatavos ēdienos var mainīties, ja tās tiek pakļautas ilgstošas uzglabāšanas apstākļiem, sasaldētajiem ēdieniem jāpievieno mazāk garšvielu vai arī pēc atkausēšanas tiem jāpievieno vēlamās garšvielas.

LV

Saldētavas nodalījums Iestatīšana	Piezīmes
1,2	Šis ir noklusējuma ieteicamais temperatūras iestatījums.
3	Šie iestatījumi ir ieteicami, ja apkārtējās vides temperatūra pārsniedz 30°C. Izmantojiet šos iestatījumus, ja uzskatāt, ka dzesētāja nodalījums nav pietiekami auksts apkārtējās vides temperatūras dēļ vai bieži atverot durvis.
Ātrā sasaldēšana (*MAX vai 4)	Izmantojiet, ja vēlaties pārtiku iesaldēt īsā laikā. To ieteicams izmantot, lai saglabātu svaigo produktu kvalitāti Saldētu pārtikas produktu uzglabāšanai un nelielu svaigu pārtikas produktu daudzumu līdz 2 kg dienā saldēšanai nav jāizmanto ātrās sasaldēšanas funkcija.

Gaļa un zivis		Sagatavošana	Ilgākais glabāšanas laiks (mēnesis)
Teļa gaļa	Steiks	Sagriežot tos 2 cm biezumā un starp tiem novietojot foliju vai arī stingri ietinot	6-8
	Cepetis	Iepakojot gaļas gabalus aukstummaisos vai cieši ietinot	6-8
	Kubiņi	Mazos gabaliņos	6-8
	Šnicele, karbonāde	Ieliekot foliju starp sagrieztajām šķēlēm un vai cieši tās ietinot	6-8
Aitas gaļas	karbonādes	Ieliekot foliju starp sagrieztajām šķēlēm vai cieši tās ietinot	4-8
	Cepetis	Iepakojot gaļas gabalus aukstummaisos vai cieši ietinot	4-8
	Kubiņi	Iepakojot gaļas gabaliņus aukstummaisos vai cieši tos ietinot	4-8
Liellopa gaļa	Cepetis	Iepakojot gaļas gabalus aukstummaisos vai cieši ietinot	8-12
	Steiks	Sagriežot tos 2 cm biezumā un starp tiem novietojot foliju vai arī stingri ietinot	8-12
	Kubiņi	Mazos gabaliņos	8-12
	Vārīta gaļa	Iepakojot mazus gabaliņus aukstummaisos	8-12
Gaļas produkti	Maltā gaļa	Bez garšvielām, plakanos maisiņos	1-3
	Orgānu gaļa (gabals)	Gabalos	1-3
	Žāveta desa – salami	To vajadzētu iepakot arī tad, ja tai ir apvalks.	1-3
	Šķiņķis	Ieliekot foliju starp šķēlēm	2-3

Gaļa un zivis		Sagatavošana	Ilgākais glabāšanas laiks (mēnesis)
Putnu un medījuma gaļa	Vista un tītars	letinot folijā	4-6
	Zoss	letinot folijā (porcijām nevajadzētu būt lielākām par 2,5 kg)	4-6
	Pīle	letinot folijā (porcijām nevajadzētu būt lielākām par 2,5 kg)	4-6
	Briedis, zaķis, stirna	letinot folijā (porcijām nevajadzētu būt lielākām par 2,5 kg un gaļai vajadzētu būt atkaulotai)	6-8
Zivs un jūras veltes	Saldūdens zivs (forele, karpas, rauda, sams)	Vispirms izņemiet zivs iekšas, notīriet zvīņas, nomazgājiet un nosusiniet; ja nepieciešams, nogrieziet asti un galvu.	2
	Liesas zivis (jūras asaris, āte, paltuss)		4-6
	Treknas zivis (pelamīda, makrele, lufars, sarkanā kefale, anšovi)		2-4
	Vēžveidīgie		4-6
	Kaviārs		2-3

Augļi un dārzeņi	Sagatavošana	Ilgākais glabāšanas laiks (mēnesis)
Franču pupiņas un lauku pupas	Nomazgā, sagriež mazākos gabalos un blanšē 3 minūtes	10-13
Zaļie zirnīši	Izņem no pākstīm, nomazgā un blanšē 2 minūtes	10-12
Kāposti	Notīra un blanšē 1-2 minūtes	6-8
Burkāni	Notīra, sagriež mazākos gabalos un blanšē 3-4 minūtes	12
Paprika	Izgriež kātu, pārdala uz pusēm, izņem sēklas un vāra 2-3 minūtes	8-10
Spināti	Nomazgā, notīra un blanšē 2 minūtes	6-9
Puravs	Sakapā un blanšē 5 minūtes	6-8
Puķkāposts	Noņem lapas, sadala gabalos, blanšē nelielā daudzumā citronūdens 3-5 minūtes	10-12
Baklažāns	Nomazgā, sagriež 2 cm gabalos un blanšē 4 minūtes	10-12
Ķirbis	Nomazgā, sagriež 2 cm gabalos un blanšē 2-3 minūtes	8-10
Sēnes	Nedaudz pasautē un aplaka ar citrona sulu	2-3
Kukurūza	Notīra un iepakoj visu vāļīti vai tikai graudus	12
Āboli un bumbieri	Nomizo, sagriež šķēlēs un blanšē 2-3 minūtes	8-10
Aprikozes un persiki	Pārgriež uz pusēm, izņem kauliņus	4-6
Zemenes un avenas	Nomazgā un noņem kātiņus	8-12
Pagatavoti augļi	Pievieno 10% cukuru, liek kārbā	12
Plūmes, ķirši, skābie ķirši	Nomazgā un noņem kātus	8-12

Piena produkti	Sagatavošana	Ilgākais glabāšanas laiks (mēnesis)	Glabāšanas apstākļi
Siers (izņemot feta sieru)	Ieliekot foliju starp šķēlēm	6-8	Īslaicīgi to var atstāt oriģinālajā iepakojumā. Ja paredzēts uzglabāt ilgāk, to vajadzētu ietīt alumīnija folijā vai plastmasas plēvē.
Sviests, margarīns	Savā iepakojumā	6	Savā iepakojumā vai plastmasas kārbās

LV

8 Apkope un tīrīšana



BRĪDINĀJUMS.

Vispirms izlasiet sadaļu "Drošības instrukcijas".



BRĪDINĀJUMS.

Atvienojiet ledusskapja kabeli pirms tā tīrīšanas.

- Ierīces tīrīšanai nelietojiet asus vai abrazīvus instrumentus. Nelietojiet tādus materiālus kā sadzīves tīrīšanas līdzekļi, ziepes, mazgāšanas līdzekļi, gāze, benzīns, šķīdinātājs, spirts, vasks, utt.
- No izstrādājuma aizmugures restēm notīriet putekļus vismaz reizi gadā (neatverot pārsegu). Notīriet izstrādājumu ar sausu drāniņu.
- Uzmaniet, lai mitrums nesaskaras ar spuldzes pārsegu un citām elektriskajām detaļām.
- Durvis tīriet ar mitru drānu. Izņemiet visu saturu, lai izņemtu durvju un korpusa plauktus. Izņemiet durvju plauktus, paceļot tos uz augšu. Notīriet un nosusiniet plauktus, pēc tam ievietojiet tos atpakaļ, ieslidinot no augšpusēs.
- Neizmantojiet hlorētu ūdeni vai mazgāšanas līdzekļus, tīrot ierīces ārpusi un ar hromu pārklātās daļas. Hlors var izraisīt šādu metālisku daļu rūšēšanu.
- Tīrīšanai neizmantojiet asus un abrazīvus rīkus, ziepes, mājsaimniecības tīrīšanas materiālus, mazgāšanas līdzekļus, gāzi, benzīnu, laku un līdzīgas vielas, lai nedeformētu plastmasas daļu un nenoberztu sāna apdruku. Tīrīšanai izmantojiet siltu ūdeni un mīkstu drānu, tad nosusiniet to.

- Izstrādājumos, kuros nav bezsarmas funkcijas, uz saldētavas nodalījuma aizmugurējās sienas var veidoties ūdens pilieni un ledus līdz pat pirksta biežumam. Neslaukiet to un nekādā gadījumā neuzklājiet eļļas vai līdzīgus materiālus.
- Izstrādājuma ārējo virsmu tīriet ar viegli samitrinātu mikrošķiedras drānu. Sūkļi un cita veida tīrīšanas drānas var radīt skrāpējumus.
- Lai notīrītu visas noņemamās sastāvdaļas izstrādājuma iekšējās virsmas tīrīšanas laikā, mazgājiet šīs sastāvdaļas ar drānu, kas samitrināta ziepju un dzeramās sodas ūdenī. Rūpīgi nomazgājiet un nosusiniet to. Neļaujiet ūdenim saskarties ar apgaismojuma elementiem un vadības paneli.



UZMANĪBU!

Virsmu tīrīšanai neizmantojiet etiķi, netīriet ar alkoholu vai citiem alkohola bāzes tīrīšanas līdzekļiem.

Nerūsējošā tērauda ārējās virsmas

Izmantojiet neabrazīvu nerūsējošā tērauda tīrīšanas līdzekli un uzklājiet to ar mīkstu, jēlkokvilnu nesaturošu drānu. Lai nopolētu, maigi notīriet virsmu ar ūdenī samitrinātu mikrošķiedras drānu, un izmantojiet sauso pulēšanas zamsādu. Kustības veiciet vienmēr pa nerūsējošā tērauda līnijām.

Smaku novēršana

Izstrādājums ir izgatavots no materiāliem bez aromāta. Tomēr pārtikas produktu uzglabāšana nepiemērotās vietās un iekšējo virsmu neatbilstoša tīrīšana var radīt smakas.

- Lai no tā izvairotos, iztīriet iekšpusi ar karbonātu ūdeni ik pēc 15 dienām.

- Glabājiet pārtiku noslēgtos turētājos, jo mikroorganismi, kas rodas no pārtikas produktiem, kas tiek turēti neaizslēgtos traukos, radīs sliktu smaku.
- Neuzglabājiet ledusskapī bojātus produktus un pārtikas produktus pēc to derīguma termiņa beigām.

LV

Plastmasas virsmu aizsardzība

Uz plastmasas virsmām nonākusi eļļa var sabojāt virsmu, un tā nekavējoties jānotīra ar siltu ūdeni.

9 Problēmu novēršana

Pirms sazināšanās ar servisu pārbaudiet šo sarakstu. To darot, ietaupīsiet laiku un naudu. Šajā sarakstā ir iekļautas biežas sūdzības, kas nav saistītas ar kļūdainu darbu vai materiāliem. Dažas šeit minētās funkcijas var neattiekties uz jūsu izstrādājumu.

Ledusskapis nedarbojas.

- Strāvas spraudnis nav pilnībā nostiprināts. >>> Pievienojiet to, lai pilnībā nostiprinātu kontaktligzdā.
- Drošinātājs, kas pievienots izstrādājuma barošanas līdzdai, vai galvenais drošinātājs ir izdedzis. >>> Pārbaudiet drošinātāju.

Kondensāts uz dzesētāja nodalījuma sānu sienas (MULTI ZONE, COOL CONTROL un FLEXI ZONE).

- Durvis tiek atvērtas pārāk bieži. >>> Uzmanieties, lai pārāk bieži neatvērtu izstrādājuma durvis.
- Vide ir pārāk mitra. >>> Neuzstādiat izstrādājumu mitrā vidē.
- Šķidrums saturoši pārtikas produkti tiek turēti neaizslēgtos turētājos. >>> Uzglabājiet šķidrums saturošus pārtikas produktus noslēgtos turētājos.
- Izstrādājuma durvis ir atstātas atvērtas. >>> Neturiet izstrādājuma durvis ilgstoši atvērtas.
- Termostats ir iestatīts uz ļoti vēsu temperatūru. >>> Iestatiet termostatu uz atbilstošu temperatūru.

Kompresors nedarbojas.

- Pēkšņas strāvas padeves pārtraukuma vai strāvas kontaktdakšas atvienošanas un atkal pieslēgšanas gadījumā gāzes spiediens izstrādājuma dzesēšanas sistēmā nav līdzsvarots, kas izraisa kompresora termisko aizsardzību. Izstrādājums tiks restartēts pēc aptuveni 6 minūtēm. Ja izstrādājums pēc šī perioda netiek restartēts, sazinieties ar servisu.
- Atkausēšana ir aktīva. >>> Tas ir normāli pilnībā automātiskam atkausēšanas produktam. Atkausēšana tiek veikta periodiski.
- Izstrādājums nav pievienots. >>> Pārliicinieties, vai strāvas vads ir pievienots.
- Temperatūras iestatījums ir nepareizs. >>> Izvēlieties atbilstošu temperatūras iestatījumu.
- Strāva beidzas. >>> Izstrādājums turpinās darboties kā parasti, tiklīdz tiks atjaunota barošana.

Ledusskapja darbības troksnis lietošanas laikā palielinās.

- Izstrādājuma darbības veikspēja var atšķirties atkarībā no apkārtējās vides temperatūras izmaiņām. Tas ir normāli, nevis darbības traucējumi.

Ledusskapis darbojas pārāk bieži vai pārāk ilgi.

- Jaunais izstrādājums var būt lielāks par iepriekšējo. Lielāki izstrādājumi darbosies ilgāku laiku.

- Telpas temperatūra var būt augsta. >>> Izstrādājums parasti darbosies ilgu laiku augstākā istabas temperatūrā.
- Iespējams, ka izstrādājums ir nesen pievienots strāvas avotam vai tajā ir ievietots jauns pārtikas produkts. >>> Izstrādājumam būs nepieciešams ilgāks laiks, lai sasniegtu iestatīto temperatūru, kad tas ir nesen pievienots strāvas avotam vai tajā tiks ievietots jauns pārtikas produkts. Tas ir normāli.
- Iespējams, ka izstrādājumā nesen tika ievietots liels daudzums karstā ēdiena. >>> Neievietojiet izstrādājumā karstu ēdienu.
- Durvis tika atvērtas bieži vai turētas atvērtas ilgu laiku. >>> Siltais gaiss, kas pārvietojas iekšā, tiks izstrādājumam darboties ilgāk. Neatveriet durvis pārāk bieži.
- Saldētavas vai dzesētāja durvis var būt pusatvērtas. >>> Pārbaudiet, vai durvis ir pilnībā aizvērtas.
- Izstrādājums var būt iestatīts uz pārāk zemu temperatūru. >>> Iestatiet augstāku temperatūru un pagaidiet, līdz izstrādājums sasniegs iestatīto temperatūru.
- Dzesētāja vai saldētavas durvju mazgātājs var būt netīrs, nolietots, salauzts vai nav pareizi noregulēts. >>> Notīriet vai nomainiet blīvi. Bojāta / saplēsta durvju mazgātāja dēļ izstrādājums darbosies ilgāku laiku, lai saglabātu pašreizējo temperatūru.

Saldētavas temperatūra ir ļoti zema, bet dzesētāja temperatūra ir atbilstoša.

- Saldētavas nodalījuma temperatūra ir iestatīta uz ļoti zemu grādu. >>> Iestatiet saldētavas nodalījuma temperatūru uz augstāku grādu un pārbaudiet vēlreiz.

Dzesētāja temperatūra ir ļoti zema, bet saldētavas temperatūra ir atbilstoša.

- Dzesētāja nodalījuma temperatūra ir iestatīta uz ļoti zemu grādu. >>> Iestatiet dzesētāja nodalījuma temperatūru uz augstāku grādu un pārbaudiet vēlreiz.

Pārtikas preces, kas tiek glabātas vēsāka nodalījuma atvilktnēs, ir sasalušas.

- Dzesētāja nodalījuma temperatūra ir iestatīta uz ļoti zemu grādu. >>> Iestatiet dzesētāja nodalījuma temperatūru uz augstāku grādu un pārbaudiet vēlreiz.

Temperatūra dzesētājā vai saldētavā ir pārāk augsta.

- Dzesētāja nodalījuma temperatūra ir iestatīta uz ļoti augstu grādu. >>> Dzesētāja nodalījuma temperatūras iestatījums ietekmē temperatūru saldētavas nodalījumā. Pagaidiet, līdz attiecīgo daļu temperatūra sasniegs pietiekamu līmeni, mainot dzesētāja vai saldētavas nodalījumu temperatūru.
- Durvis tika atvērtas bieži vai turētas atvērtas ilgu laiku. >>> Neatveriet durvis pārāk bieži.
- Durvis var būt vaļā. >>> Pilnībā aizveriet durvis.
- Iespējams, ka izstrādājums ir nesen pievienots strāvas avotam vai tajā ir ievietots jauns pārtikas produkts. >>> Tas ir normāli. Izstrādājumam būs nepieciešams ilgāks laiks, lai sasniegtu iestatīto temperatūru, kad tas ir nesen pievienots strāvas avotam vai tajā tiks ievietots jauns pārtikas produkts.
- Iespējams, ka izstrādājumā nesen tika ievietots liels daudzums karstā ēdiena. >>> Neievietojiet izstrādājumā karstu ēdienu.

Kratīšana vai troksnis.

- Virsma nav plakana vai izturīga >>> Ja izstrādājums trīc, lēnām kustinot, noregulējiet statīvus, lai līdzsvarotu izstrādājumu. Pārliecinieties arī, vai zeme ir pietiekami izturīga, lai izturētu izstrādājumu.
- Jebkuri priekšmeti, kas novietoti uz izstrādājuma, var radīt troksni. >>> Noņemiet visus priekšmetus, kas novietoti uz izstrādājuma.
- Izstrādājums rada šķidrums plūsmas, izsmidzināšanas u.c. troksni.

- Izstrādājuma darbības principi ir saistīti ar šķidrums un gāzes plūsmu. >>> Tas ir normāli, nevis darbības traucējumi.

No izstrādājuma pūš vēja skaņa.

- Izstrādājums dzesēšanas procesā izmanto ventilatoru. Tas ir normāli, nevis darbības traucējumi.

Uz izstrādājuma iekšējām sienām ir kondensāts.

- Karsts vai mitrs laiks palielinās apledojuumu un kondensāta veidošanos. Tas ir normāli, nevis darbības traucējumi.
- Durvis tika atvērtas bieži vai turētas atvērtas ilgu laiku. >>> Neatveriet durvis pārāk bieži; ja atvērtas, aizveriet durvis.
- Durvis var būt vaļā. >>> Pilnībā aizveriet durvis.

Uz izstrādājuma ārpusē vai starp durvīm ir kondensāts.

- Apkārtējais laiks var būt mitrs, tas ir diezgan normāli mitrā laikā. >>> Samazinot mitrumu, kondensāts izkļedēsies.

Interjers slikti smaržo.

- Izstrādājums netiek regulāri tīrīts. >>> Regulāri tīriet iekšpusi, izmantojot sūkli, siltu ūdeni un gāzētu ūdeni.
- Daži turētāji un iepakojuma materiāli var izraisīt smaku. >>> Izmantojiet turētājus un iepakojuma materiālus bez smaržas.
- Ēdieni tika ievietoti neaizīmogotos turētājos. >>> Uzglabājiet pārtikas produktus noslēgtos traukos. Mikroorganismi var izplatīties no nenoslēgtiem pārtikas produktiem un izraisīt sliktu smaku.

ATRUNA/BRĪDINĀJUMS

Dažas (vienkāršas) kļūmes galalietotājs var pienācīgi risināt, neradot nekādas drošības jautājumus vai nedrošu lietošanu, ja tas tiek veikts ievērojot ierobežojumus un saskaņā ar šādām instrukcijām (skatiet sadaļu "Pašremonts").

Tādēļ, ja vien zemāk esošajā sadaļā "Pašremonts" nav atļauts citādi, remonts jāveic reģistrētiem profesionāliem remontētājiem, lai izvairītos no drošības

- Izņemiet no izstrādājuma visus pārtikas produktus, kuriem beidzies derīguma termiņš vai bojāti produkti.

Durvis neaizveras.

- Pārtikas pakas var bloķēt durvis. >>> Pārvietojiet visus priekšmetus, kas bloķē durvis.
- Izstrādājums nestāv pilnībā vertikālā stāvoklī uz zemes. >>> Noregulējiet statīvus, lai līdzsvarotu izstrādājumu.
- Virsma nav plakana vai izturīga >>> Pārliedcinieties, vai virsma ir līdzena un pietiekami izturīga, lai noturētu izstrādājumu.

Kraukšķīgā atvilktnē ir iestrēgusi.

- Pārtikas preces var saskarties ar atvilktnes augšējo daļu. >>> Pārkārtojiet pārtikas preces atvilktnē.

Temperatūra uz izstrādājuma virsmas.

- Izstrādājuma darbības laikā starp divām durvīm, sānu paneļiem un aizmugurējā grila zonā var būt augsta temperatūra. Tā ir parasta parādība, un apkope nav nepieciešama.

Ventilators turpina darboties, kad durvis tiek atvērtas.

- Ventilators var turpināt darboties, kad saldētavas durvis ir atvērtas.



BRĪDINĀJUMS. Ja pēc šajā sadaļā sniegto norādījumu izpildes problēma joprojām pastāv, sazinieties ar pārdevēju vai pilnvarotu servisu. Nemēģiniet salabot izstrādājumu. Tas ir normāli.

problēmām. Reģistrēts profesionāls remontētājs ir profesionāls remontētājs, kuram ražotājs ir piešķīris piekļuvi šī izstrādājuma instrukcijām un rezerves daļu sarakstam saskaņā ar metodēm, kas aprakstītas normatīvajos aktos saskaņā ar Direktīvu 2009/125/EK.

Tomēr tikai servisa centrs (t. i., pilnvaroti profesionāli remontdarbu veicēji), ar kuru varat sazināties, izmantojot tālruni

numuru, kas norādīts lietotāja rokasgrāmatā / garantijas talonā, vai ar pilnvarotā izplatītāja palīdzību, var sniegt pakalpojumus saskaņā ar garantijas noteikumiem. Tāpēc lūdzam ņemt vērā, ka profesionālu remontdarbu veicēju (kuru nav pilnvarojis Beko) veiktu remontdarbu rezultātā garantija tiks anulēta.

Pašrocīgi veikts remonts

Galalietotājs var pašrocīgi veikt remontu attiecībā uz šādām rezerves daļām: durvju rokturi, durvju eņģes, paplātes, grozi un durvju blīves (no 2021. gada 1. marta atjaunināts saraksts ir pieejams arī vietnē support.beko.com)

Turklāt, lai nodrošinātu izstrādājuma drošību un novērstu nopietnu traumu risku, minētais pašremonts jāveic, ievērojot lietotāja rokasgrāmatā sniegtos norādījumus par pašremontu, vai kas pieejams vietnē support.beko.com. Jūsu drošības labad pirms mēģināt veikt pašremontu, atvienojiet izstrādājumu no kontaktligzdas.

Galalietotāju mēģinājumi labot detaļas, kuras nav iekļautas šajā sarakstā un/vai neievērojot lietotāja rokasgrāmatās sniegtos norādījumus par pašremontu, vai detaļas, kuras ir pieejamas vietnē: support.beko.com, var radīt drošības problēmas, kas nav attiecināmas uz Beko, un tādējādi tiks anulēta izstrādājuma garantija.

Tāpēc galalietotājiem ir ļoti ieteicams atturēties no mēģinājumiem veikt remontdarbus, kas neietilpst minētajā rezerves daļu sarakstā, šādos gadījumos sazinoties ar pilnvarotiem profesionāliem remontētājiem vai reģistrētiem profesionāliem remontētājiem. Šādi galalietotāju mēģinājumi var radīt drošības problēmas un sabojāt izstrādājumu, kā arī pēc tam izraisīt ugunsgrēku, plūdus, elektrotraumu un nopietnus miesas bojājumus.

Pilnvarotiem vai reģistrētiem profesionāliem remontdarbu veicējiem ir jāuztiek, piemēram, šādu daļu (bet ne tikai) remonts: kompresors, dzesēšanas ķēde, galvenās plātes invertora plāte, displeja panelis utt. u.c.

Ja galalietotāji neievēro iepriekš minēto, ražotāju/pārdevēju nevar saukt pie nekādas atbildības.

Jūsu iegādātā ledusskapja rezerves daļu pieejamība ir 10 gadi. Šajā laika periodā būs pieejamas oriģinālās rezerves daļas, lai ledusskapis darbotos pareizi.

Jūsu iegādātā ledusskapja minimālais garantijas ilgums ir 24 mēneši.

Šis produkts ir aprīkots ar "G" enerģijas klases apgaismojuma avotu.

Apgaismojuma avotu šajā izstrādājumā drīkst nomainīt tikai profesionāls remontētājs

