

 **GAMA** | PROFESSIONAL

**iQ**  
*Lite*

[www.gamaprofessional.com](http://www.gamaprofessional.com) / [info@gama.eu](mailto:info@gama.eu)

---

KASUTUSJUHEND - LUGEGE  
LÄBI JA HOIDKE ALLES

---

---

Föön  
PH6030

Mudel: iQ Lite

iQ  
*Lite*

Täname, et ostsite selle GAMA toote. Oleme kindlad, et oskate meie pingutusi hinnata. GAMA teadus- ja arendusmeeskond tegeleb järjepidevalt uuenduste ja tehnoloogia ühendamisega, nii et tulemuseks oleks tippkvaliteediga tooted. Täiuseni lihvitud töömeetodid ja parimate materjalide kasutamine tagavad seadmete suurepäraseid töomadused. GAMA PROFESSIONAL on disainitud kõige nõudlikumatele klientidele, kes ootavad esmaklassilisi tulemusi nii juuksurisalongist kui ka kodust. Enne seadme kasutamist lugege tähelepanelikult neid juhiseid ja hoidke need alles.

## **HOIATUS!** **LUGEGE SEE JUHEND ENNE SEADME** **KASUTUSELEVÖTTU TÄHELEPANELIKULT LÄBI.** **HOIDKE JUHEND ALLES.**

1. Veenduge, et kasutatava vooluvõrgu pinge ühtib seadme pingevahemikuga. Vastasel juhul võib seade saada pöördumatuid kahjustusi, mida garantii ei kata.
2. Kui seadet ei kasutata, tõmmake selle pistik seinapistikupesast välja, sest vee lähedus on ohtlik ka juhul, kui seade on välja lülitatud. Olge eriti ettevaatlik, kui kasutate

seadet vannitoas. Täiendavaks kaitseks on soovitatav paigaldada rikkevoolukaitse, mida läbiv vool ei ületa 30 mA. Küsige nõu elektrikult. **3.** Seadme tarvikud võivad kasutamise ajal minna väga kuumaks. Vältige kokkupuudet kuumade osadega. **4.** Kui seadet ei kasutata (ka lühiajaliselt), siis lülitage see välja.

**5.** Ärge asetage seadet üleni vette ega laske sel niiskeks saada.

**6. TÄHELEPANU!** Ärge kasutage seadet vanni ega mõne muu vett sisaldava koha või anuma läheduses.



**HOIATUS!** Ärge kasutage seadet vanni ega mõne muu vett sisaldava koha või anuma läheduses.

**7.** Enne seadme puhastamist tõmmake selle pistik alati pesast välja ja laske seadmel täielikult jahtuda. Ärge kasutage seadme puhastamiseks tugevatoimelisi vahendeid, mis sisaldavad fenüülfenooli. **8.** Veenduge, et õhu sissevõtu- ja väljalaskeavad ei ole ummistunud. **9.** Hoidke seadet käepidemest. **10.** Ärge hoidke ega kandke seadet toitejuhtmest hoides. Ärge kerige toitejuhet ümber seadme. Ärge painutage juhet ega keerake seda sõlme. Vastasel juhul mõjutab see seadme tööd ja seade võib saada kahjustada. Eespool toodud hoiatuste ja juhiste tähelepanuta jätmisel võib tekkida elektrilühis ja sellest tulenevalt võib seade saada kahjustada. Samuti võib tekkida kasutajale ohtlik olukord. **11.** Ärge kasutage pikendusjuhtmeid. **12.** Ärge puhastage seadet agressiivsete toodetega. **13.** Ärge kasutage seadet kohas, kus temperatuur on alla 0 °C või üle 35 °C. Seadet ei tohi kasutada isikud (sh lapsed), kellel on tavapärasest väiksemad füüsilised, motoorsed või vaimsed võimed või


kelle teadmised seadmest on piiratud, välja arvatud juhul, kui neid on õpetatud seadet kasutada või nad teevad seda nende ohutuse eest vastutava isiku järelevalve all. Jälgige, et lapsed seadmega ei mängiks. **15.** Tootja ei võta endale vastutust, kui seadet kasutatakse sobimatuks otstarbeks ega järgita selles juhendis toodud juhiseid. Selliste juhtude korral ei kehti ka seadme garantii. Täiendame oma tooteid pidevalt ja jätame endale õiguse seda toodet muuta. Meil on kahju, kui me ei suuda teid sellest õigeaegselt teavitada. **16.** Seade sobib kasutamiseks kuni 2000 miili üle merepinna. **17.** Ärge jätke voluvõrku ühendatud seadet ilma järelevalveta! **18.** Kui toitejuhtmél on mis tahes märke kahjustusest või kulumisest, peab vastava kvalifikatsiooniga spetsialist selle välja vahetama. Ärge kasutage lisaseadmeid ja/või tarvikuid, mida on ümber seadistatud või mida tootja ei ole heaks kiitnud.



Ohutuse tagamiseks on seadmel topeltisolatsioonisüsteem.



See sümbol tootel või selle pakendil näitab, et toodet ei tohi visata olmejäätmete hulka.

 Kasutuselt kõrvaldatud seadmed tuleb viia vastavasse elektri- ja elektroonikaseadmete kogumispunkti. Nii aitate vältida sobimatust kasutamisest tuleneda võivad kahjulikku mõju keskkonnale ja inimtervisele. Lisateavet saate kohalikust omavalitsusest, jäätmekäitlusettevõttest või kauplusest, millest toote ostsite.



**See tähistus kehtib vaid EUROOPAS müüdavatele toodetele.**

## TOOTEGARANTII

Seadme garantii on reguleeritud kehtivate eeskirjadega ja see kehtib seadme ostu tõendava dokumendi esitamisel kõikidele seadme osadele. Kui vajate garantiiajal tugiteenust, toimetage seade koos ostu tõendava dokumendiga (ostutšekk või -arve) kauplusesse, millest toote ostsite.

### FÖÖNI KASUTAMINE:

Kiiruse ja temperatuuri nupud on eraldi.

#### Kiiruseseadistus

0 = väljas /  = keskmine /  = suur

#### Temperatuuriseadistus

I = külm / II = leige / III = soe

Õhuvoolu ja temperatuuri saab alati reguleerida soovitud seadistusele, tagades nii juuste võimalikult õrna kohtlemise.

## Kuus kombinatsiooni kahest kiirusest ja kolmest temperatuurist

✂ = keskmine + I = jahe = keskmisel kiirusel jahe õhk

✂ = keskmine + II = leige = keskmisel kiirusel leige õhk

✂ = keskmine + III = soe = keskmisel kiirusel soe õhk

✂ = suur + I = külm = suurel kiirusel külm õhk

✂ = suur + II = leige = suurel kiirusel leige õhk

✂ = suur + III = soe = suurel kiirusel soe õhk

## JAHE ÕHUVOOL

Juuste kuivatamisel saate kasutada jaheda õhuvoolu nuppu, et soeng jääks paremini püsima. (Joonis 1).

## PUHASTAMINE JA HOOLDUSTÖÖD

Seadmel on kaks eemaldatavat filtrit: mikroavadega metallfilter, milles on riidest filter (PMF, TECH). See filtreerib tõhusalt tolmu ja osakesed. Filtrid saab puhastamiseks hõlpsalt eemaldada ja neid vee all mustusest pesta. Profikasutuse korral tuleks seda teha käsitsi üks kord nädalas. Koduse kasutuse korral piisab ühest korrast kuus.

**ETTEVAATUST!** Kogunenud mustus võib kahjustada mootorit ja mõjutada seadme tööomadusi.

**HOIATUS!** ÄRGE LÜLITAGE SEADET SISSE ILMA FILTRITETA.

**Selle mudeli tootmiskuupäev on karbil oleval sildil toodud järgmises vormingus: XXX - kaubapartii number; XX - kuupäev; XX - kuu; XX - aasta**

## KUIDAS PUHASTADA FILTREID

1) Filtrite eemaldamiseks tõmmake seadme pistik seinapistikupesast välja ja eemaldage mikroavadega filter, keerates seda vastupäeva ja tõmmates ettevaatlikult tagasi, et filter täiesti eemaldada. Pärast metallfiltri eemaldamist eemaldage riidest filter (PMF, TECH), lükates seda tahapoole. (Joonis 2).

2) Eemaldage hoolduskomplektis olevate puhastustarvikutega filtritele kogunenud tolm ja mustus. Peske filtreid, leotades neid sooja, seebivahuse vee anumast 20 minutit. Hõõruge filtreid seest- ja väljastpoolt, et eemaldada mustus. Loputage filtreid voolava vee all, jälgides, et vesi voolaks neist läbi. Nii saavad filtrid täiesti puhtaks. Mustuse püsimisel korrake toimingut ja peske filtreid tihemini. (Joonis 3).

**HOIATUS!** ENNE SEADME TAGASI PANEMIST VEENDUGE, ET FILTRID ON TÄIESTI KUIVAD. PUHASTAGE FILTREID SAGELI.

3) Pange filtrid oma kohale tagasi. Pange esmalt tagasi riidest filter (PMF, Tech) ja siis mikroavadega filter. Keerake metallfiltrit ettevaatlikult päripäeva, et see oleks õigesti oma kohal.

**HOIATUS!** Õige asend on väga oluline. Kui filtrid ei ole õigesti oma kohal, siis võib liigne surve neid kahjustada ja äärmuslikul juhul võivad filtrid isegi puruneda. (Joonis 4).

## OTSAKU, HAJUTAVA OTSAKU JA GTARVIKUTE KASUTAMISE JUHISED

Soovitav on sisestamiseks suruge see kergelt vastu liitmiku esiosa kuni lõpuni. Kõigil seadme tarvikutel on survekork, mis võimaldab tarvikul vabalt pöörelda ja seda samal ajal paigaldada. Pärast kasutamist saate tarviku eemaldada. (Joonis 5).

## TARVIKUD

- 2 OTSAKUT
- 1 HAJUTAV OTSAK
- 1 KATE
- SEADME ÜLESRIPUTAMISE SILMUS
- VARUOSADE KOMPLEKT: RIIDEST FILTRID

## VENTURI EFEKT

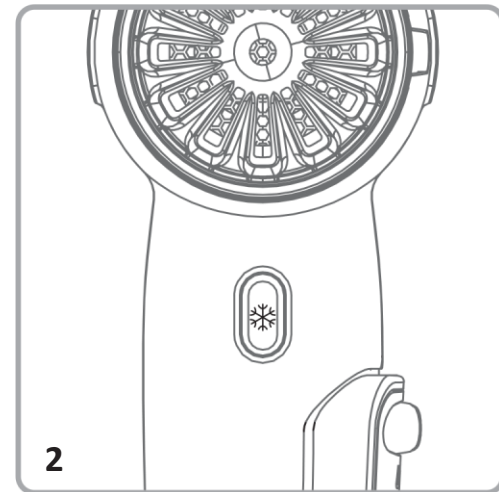
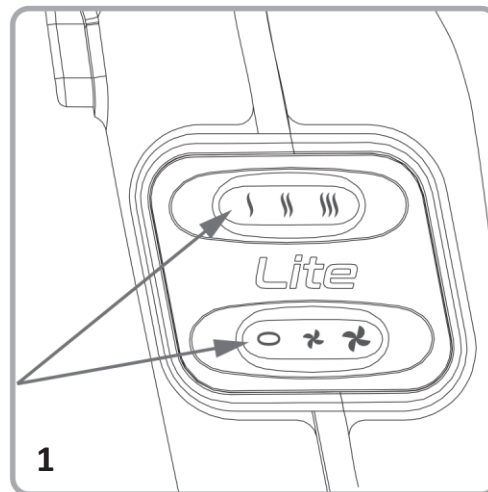
Seadme kuju võimaldab kasutada Venturi efekti, mis tähendab kõrgemat õhuvoolu, kuid ka suuremat energiakulu. (Joonis 6).

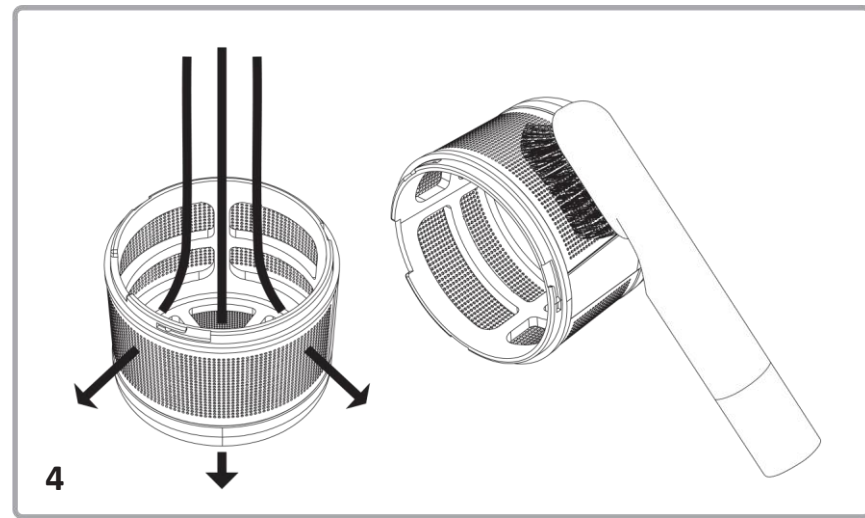
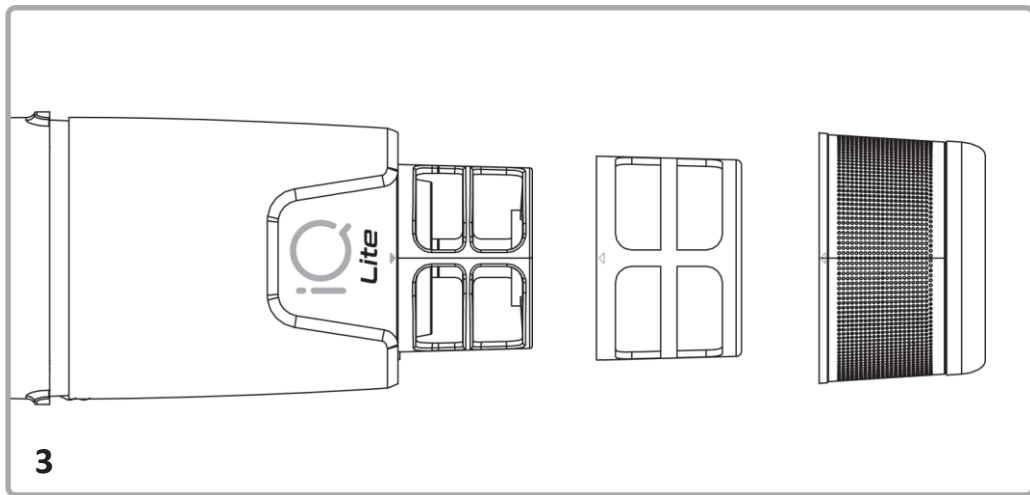
## OLULINE TEAVE!

Kasutage ainult originaalseid GAMA PROFESSIONAL seadme tarvikuid.

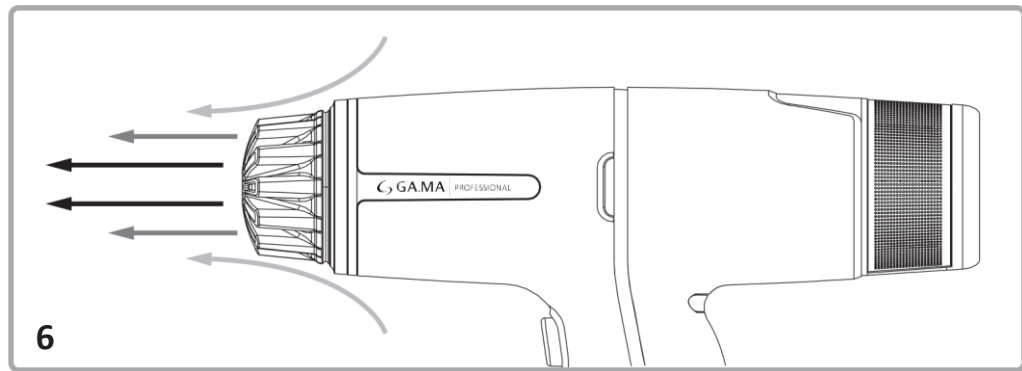
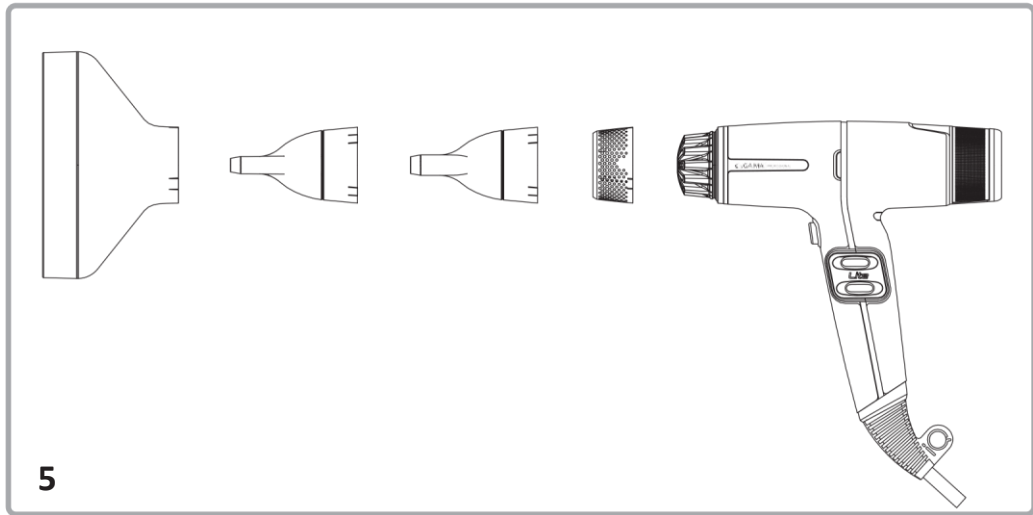
.i

<.).









iQ  
Lite

GAMA<sup>®</sup> | PROFESSIONAL

ÜHINEGE UUE GAMA KOGUKONNAGA

Jälgige meid



---

Hooldustöökoda: Reneki Kaubanduse OÜ, Tel. 640 6400,  
[klienditeenindus@renerk.ee](mailto:klienditeenindus@renerk.ee),  
Avatud E-R 9:00-18:00

Maaletooja: Sandmani Grupi AS, Laki põik 6, Tallinn 12918