



**Electrolux**



[electrolux.com/register](http://electrolux.com/register)



**EW6SM326SE**

**ET** Kasutusjuhend | **Pesumasin**



# Tere tulemast Electroluxi kasutajate hulka! Aitäh, et valisite meie seadme.



nõuandeid, brošüüre, tõrkeotsingu, remondi- ja hooldusteavet:  
[www.electrolux.com/support](http://www.electrolux.com/support)

Jäetakse õigus teha muutusi.

## SISUKORD

1. OHUTUSTEAVE.....	2
2. OHUTUSJUHISED.....	4
3. TOOTE KIRJELDUS.....	6
4. TEHNILISED ANDMED.....	7
5. PAIGALDAMINE.....	7
6. TARVIKUD.....	11
7. JUHTPANEEL.....	11
8. VALIKUKETAS JA NUPUD.....	13
9. PROGRAMMID.....	16
10. SEADED.....	20
11. ENNE ESMAKORDSET KASUTAMIST.....	21
12. IGAPÄEVANE KASUTAMINE.....	21
13. VIHJEID JA NÄPUNÄITEID.....	25
14. PUHASTUS JA HOOLDUS.....	27
15. VEAOTSING.....	32
16. TARBIMISVÄÄRTUSED.....	34
17. KIIRJUHEND.....	36
18. JÄÄTMEKÄITLUS.....	37

## 1. ⚠ OHUTUSTEAVE



Enne seadme paigaldamist ja kasutamist lugege kaasasolev juhend tähelepanelikult läbi.

Tootja ei vastuta kehavigastuste ega varalise kahju eest, mis on tingitud paigaldus- või kasutusnõuete eiramisest. Hoidke kasutusjuhendit kindlas ja kättesaadavas kohas, et saaksite seda vajadusel vaadata.

### 1.1 Laste ja haavatavate inimeste turvalisus

- Vähemalt 8-aastased ja vanemad lapsed ning piiratud füüsiliste, sensorsete või vaimsete võimete või väheste kogemuste ja teadmistega isikud tohivad seda seadet

kasutada järelevalve all või kui neid on õpetatud seadet ohutul viisil kasutama ja mõistma kaasnevaid ohte.

- Lapsed vanuses 3 kuni 8 aastat ning raske või keerulise puudega isikud tuleks hoida seadmest eemal, kui neil ei saa pidevalt silma peal hoida.
- Alla 3-aastased lapsed tuleks seadmest eemal hoida, kui täiskasvanu nende tegevust ei jälgi.
- Tuleb jälgida, et lapsed seadmega ei mängiks.
- Hoidke pakendimaterjal lastele kättesaamatus kohas ja kõrvaldage see nõuetekohaselt.
- Hoidke pesuained lastele kättesaamatuna.
- Hoidke lapsed ja lemmikloomad seadmest eemal, kui selle uks on lahti.
- Kui seadmel on olemas laste ohutusseade, tuleks see sisse lülitada.
- Lapsed ei tohi ilma järelevalveta seadet puhastada ega hooldustoiminguid läbi viia.

## 1.2 Üldine ohutus

- See seade on ette nähtud ainult koduse masinpestava pesu pesemiseks.
- See seade on ettenähtud kasutamiseks kodumajapidamise siseruumides.
- Seda seadet võib kasutada kontorites, hotellide külalistetubades, hommikusöögiga külalistetubades, talumajapidamistes ja muudes sarnastes majutusruumides, kui selline kasutamine ei ületa (keskmist) kodumajapidamise kasutuskoormusi.
- Ärge muutke seadme tehnilisi omadusi.
- Seadme maksimaalne pesukogus on 6.0 kg. Ärge ületage igale pesuprogrammile ette nähtud maksimumkogust (vt jaotist "Programmide").
- Kasutatav veesurve veevarustuse ühenduskoha sisenemispunktis peab olema vahemikus 0,5 bar (0,05 MPa) kuni 10 bar (1,0 MPa).

- Põhjal olevaid ventilatsiooniasjasid ei tohi vaipkatte, mati või muu taolise materjaliga tõkestada.
- Seadme veevarustusega ühendamisel tuleb kasutada uusi kaasasolevaid voolikukomplekte või volitatud hoolduskeskusest saadud uusi voolikukomplekte.
- Vanu voolikukomplekte ei tohi kasutada.
- Kui toitejuhe on vigastatud, laske see elektriohutuse tagamiseks välja vahetada tootja, selle volitatud hoolduskeskuse või vastavat kvalifikatsiooni omava isiku poolt.
- Enne mistahes hooldust lülitage seade välja ja eemaldage toitepistik pistikupesast.
- Ärge kasutage seadme puhastamiseks kõrgsurve vee- ega aurupihustit.
- Puhastage seadet niiske lapiga. Kasutage ainult neutraalseid pesuaineid. Ärge kasutage abrasiivseid vahendeid, küürimiskäsnu, lahusteid ega metallesemeid.

## 2. OHUTUSJUHISED

### 2.1 Paigaldamine



Paigaldamisel tuleb järgida kehtivaid kohalikke eeskirju.

- Eemaldage kogu pakend ja transpordipoldid, sealhulgas kummihari koos plastist vahepuksiga.
- Pange transpordipoldid kindlasse kohta hoiule. Kui seadet tahetakse teise kohta viia, tuleb transpordipolte kasutada trumli paigalekinnitamiseks, et vältida seadme kahjustamist.
- Kuna seade on raske, olge selle liigutamisel ettevaatlik. Kasutage töökindaid ja kinnisi jalanõusid.
- Järgige seadmega kaasasolevaid paigaldusjuhiseid.
- Kahjustatud seadet ei tohi paigaldada ega kasutada.
- Ärge paigutage seadet kohta, kus temperatuur jääb alla 0 °C või kohta, kus see puutub kokku välisõhuga.

- Seadme alla jääv põrand peab olema sile, stabiilne, kuumakindel ja puhas.
- Veenduge, et seadme ja põranda vahel oleks tagatud õhuringlus.
- Kui te seadme püsivalt oma kohale asetate, jälgige loodi kasutades, et see oleks täiesti rõhtsalt. Vastasel juhul tõstke või langetage tugijalgu.
- Ärge paigaldage seadet põrandas oleva äravoolukoha peale.
- Ärge pritsige seadmele vett ega laske sel kokku puutuda liigse niiskusega.
- Ärge paigaldage seadet kohta, kus selle ust ei saa täielikult avada.
- Ärge asetage seadme alla võimaliku lekkevee kogumiseks anumaid. Sobivate tarvikute kohta saate lisateavet volitatud teeninduskeskusest.

### 2.2 Elektriühendus

**HOIATUS!**

Tulekahju- ja elektrilöögioht.

- HOIATUS: See seade on ette nähtud paigaldamiseks/ühendamiseks hoone maandatud ühendusega.
- Kasutage alati nõuetekohaselt paigaldatud elektriohutut pistikupesaga.
- Kontrollige, kas andmeplaadil olevad elektriandmed vastavad teie kohaliku vooluvõrgu näitajatele.
- Ärge kasutage mitmikpistikuid ega pikenduskaableid.
- Veenduge, et te ei vigastaks toitepistikut ega -juhett. Kui seadme toitekaabel tuleb välja vahetada, siis pöörduge meie hoolduskeskusse.
- Ühendage toitepistik seinakontakti alles pärast paigalduse lõpuleviimist. Veenduge, et pärast paigaldamist säilib juurdepääs toitepistikule.
- Ärge katsuge toitejuhet ega toitepistikut märgade kätega.
- Seadet vooluvõrgust eemaldades ärge tõmmake toitekaablist. Võtke alati kinni pistikust.

## 2.3 Veeühendus

- Sissetuleva vee temperatuur ei tohi ületada 25 °C.
- Vältige veevoolikute kahjustamist.
- Enne ühendamist uute või pikalt kasutamata torudega või pärast parandustöid või uute seadeldiste (nt veemõõdikute) paigaldamist laske veel mõnda aega voolata, kuni see on puhas ja selge.
- Seadme esmakordsel kasutamisel ja pärast seda kontrollige, ega kuskil pole lekkeid.
- Ärge kasutage pikendusvoolikut, kui sisselaskevoolik on liiga lühike. Sisselaskevooliku asendamiseks pöörduge volitatud teeninduskeskuse poole.
- Seadme lahtipakkimisel on võimalik, et vesi voolab tühjendusvoolikust välja. Selle põhjuseks on tehases läbi viidud seadme testimine koos veega.
- Tühjendusvoolikut saate pikendada maksimaalselt 400 cm-ni. Teise tühjendusvooliku ja pikenduse saamiseks pöörduge volitatud teeninduskeskusesse.
- Pärast paigaldamist veenduge, et on tagatud juurdepääs kraanile.

## 2.4 Kasutamine

### HOIATUS!

Vigastuse, elektrilöögi, tulekahju, põletuste või seadme kahjustamise oht!

- Järgige pesuainepakendil olevaid ohutusjuhiseid.
- Ärge pange tuleohtlikke või tuleohtliku ainega märgunud esemeid seadmesse, selle lähedusse ega peale.
- Ärge peske masinas riideesemeid, mis on õlised, rasvased või määrdeainetega määrduvad. See võib kahjustada pesumasina kummist osi. Enne masinasse panekut tuleks selliseid esemeid eelnevalt käsitsi pesta.
- Ärge puudutage klaasust, kui programm töötab. Klaas võib minna kuumaks.
- Kõik metallist esemed peavad olema riiete küljest eemaldatud.

## 2.5 Teenindus

- Seadme parandamiseks võtke ühendust volitatud teeninduskeskusega. Kasutage ainult originaalvaruosi.
- Pidage meeles, et kui olete parandanud seadet ise või lasnud seda teha ebapädeval isikul, võib see kahjustada seadme ohutust ja muuta garantii kehtetuks.
- Pärast mudeli tootmise lõpetamist on 10 aasta jooksul saadaval järgmised tagavaraosad: mootorid ja mootoriharjad, mootori ja trumli ülekanned, pumbad, amortisaatorid ja vedrud, pesutrummel, trumliraam ja vastavad kuullaagrid, kuumutid ja kuumutuselemendid, torud ja nende juurde kuuluvad tarvikud, sealhulgas voolikud, ventiilid, filtrid ja veesulgurid, trükkplaadid, elektroonilised ekraanid, surveülilid, termostaadid ja sensorid, tarkvara ja püsivara, sealhulgas seadistatud tarkvara, uks, uksehing ja -tihendid, muud tihendid, ukse lukumehhanismid, plastikust lisatarvikud, näiteks pesuainekaaturid. Pidage meeles, et mõned tagavaraosad on saadaval ainult ametlikele parandajatele ning et mõned tagavaraosad ei pruugi kõigile mudelitele sobida.

## 2.6 Jäätmekäitlus

### ⚠ HOIATUS!

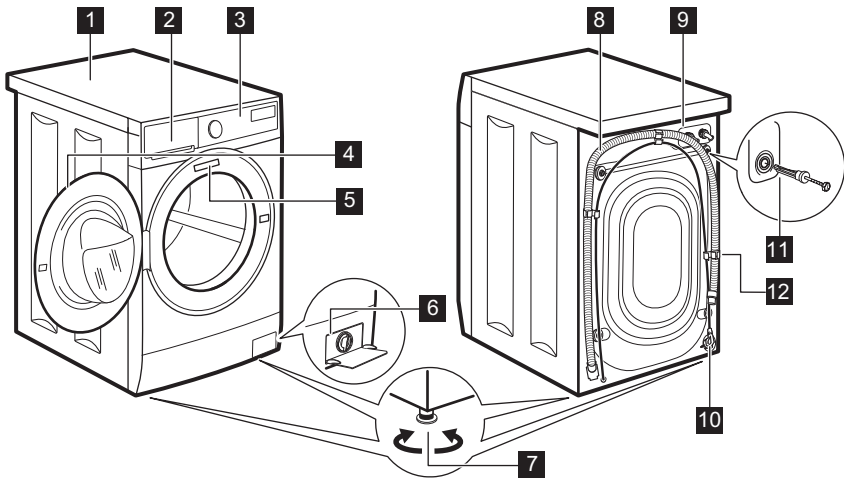
Vigastus- või lämbumisoht.

- Eemaldage seade vooluvõrgust ja veevarustusest.
- Lõigake elektrijuhe seadme lähedalt läbi ja visake ära.

- Eemaldage uksekäepide, et vältida laste või lemmikloomade seadmesse lõksujäämist.
- Seadme äraviskamisel tuleb järgida elektri- ja elektrooniliste jäätmete kõrvaldamise (WEEE) kohalikke eeskirju.

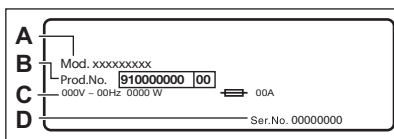
## 3. TOOTE KIRJELDUS

### 3.1 Seadme ülevaade



- 1 Tööpind
- 2 Pesuaine jaotur
- 3 Juhtpaneel
- 4 Ukse käepide
- 5 Andmesilt
- 6 Tühjenduspumba filter
- 7 Jalad seadme loodimiseks

- 8 Tühjendusvoolik
- 9 Sisselaskevooliku ühendus
- 10 Toitekaabel
- 11 Transpordipoldid
- 12 Voolikutugi



**Andmesilt** sisaldab mudeli nimetust (A) , tootenumbrit (B) , elektrinäitajaid (C) ja seerianumbrit (D).

## 4. TEHNILISED ANDMED

Möödud	Laius/ kõrgus/ kogusügavus	59.5 cm / 84.3 cm / 41.1 cm
Elektriühendus	Pinge Koguvõimsus Kaitse Sagedus	230 V 1900 W 10 A 50 Hz
Kaitsetase tahkete osakeste ja niiskuse juurdepääsu eest on tagatud kaitsekattega, välja arvatud juhtudel, kus madalpingeseadmel puudub kaitse niiskuse eest		IPX4
Veesurve	Minimaalne Maksimaalne	0,5 bar (0,05 MPa) 10 bar (1,0 MPa)
Veevarustus <sup>1)</sup>		Külm vesi
Maksimumkogus	Cotton (Puuvillane)	6.0 kg
Pöörlemiskiirus	Maksimaalne tsentrifuugimiskiirus	1151 p/min

1) Ühendage vee sisselaskevoolik 3/4" keermega kraani külge.

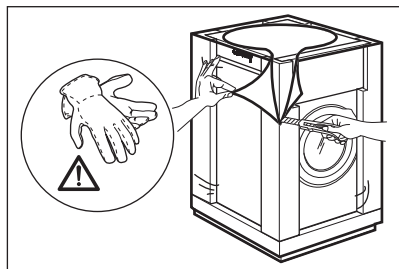
## 5. PAIGALDAMINE

### ⚠ HOIATUS!

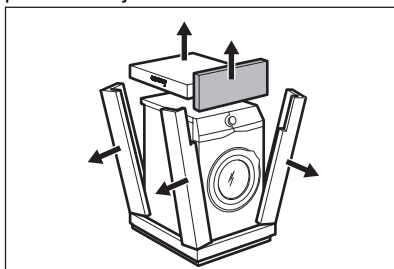
Vt ohutust käsitlevaid peatükke.

### 5.1 Lahtipakkimine

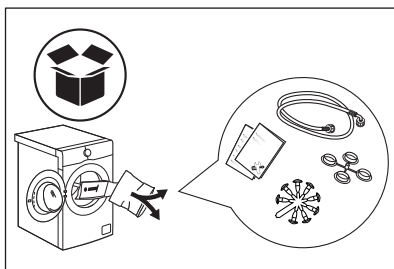
1. Eemaldage kattekile. Vajadusel kasutage lõikurit.



2. Eemaldage pappkate ja polüstüreenist pakkematerjalid.

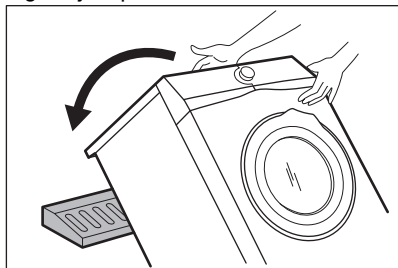


3. Avage uks. Eemaldage trumlist kõik esemed.

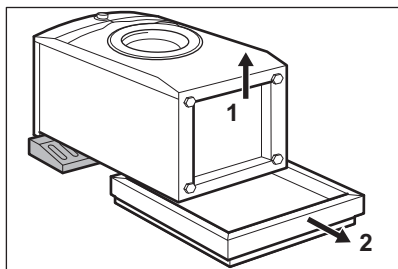


4. Pange eesmine polüstüreenist pakkematerjali element pörandale seadme taha. Pange seade ettevaatlikult

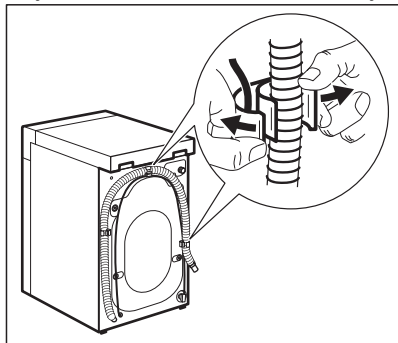
tagaküljele pikali.



5. Eemaldage põhja alt polüstüreenist kaitse.



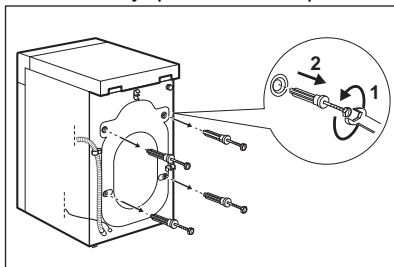
6. Pange seade uuesti püstisesse asendisse. Eemaldage toitekaabel ja tühendusvoolik vooliku hoidikute küljest.



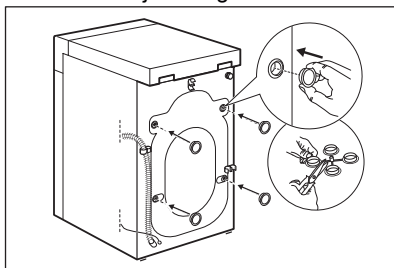
**⚠ HOIATUS!**

On näha, et vesi voolab tühendusvoolikust välja. See on tingitud asjaolust, et seadet on tehases testitud.

7. Eemaldage neli transpordipolti ja tõmmake välja plastikust vahepuksid.



8. Pange aukudesse plastikkorgid, mille leiote kasutusjuhendiga kaasnenud kotist.

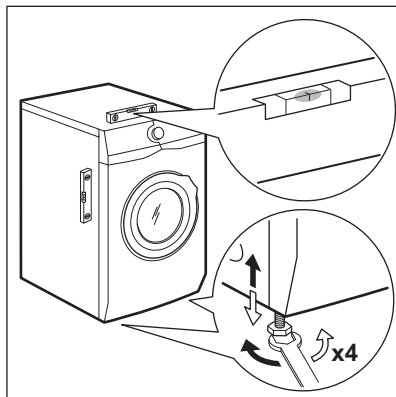


**Soovitame pakend ja transpordipoldid võimaliku hilisema transportimise tarbeks alles hoida.**

## 5.2 Kohaleasetamine ja loodimine

Reguleerige seadme asendit, et vältida vibratsiooni, müra ja liikumist seadme töötamise ajal.





1. Paigaldage seade siledale kõvale põrandale. Seade peab olema loodis ja stabiilne. Kontrollige, et masin ei puutuks vastu seina või köögikappe ja veenduge, et õhk saaks seadme ümber vabalt liikuda.
2. Loodimiseks keerake jalgu. Kõik tugijalad peavad olema tugevalt vastu põrandat.

**⚠ HOIATUS!**

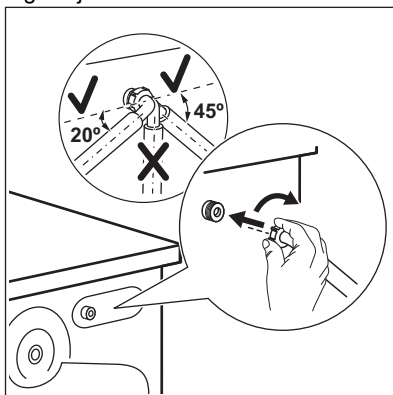
Ärge asetage loodimise eesmärgil seadme jalgade alla pappi, puitu või sarnaseid materjale.

### 5.3 Sisselaskevoolikud

**⚠ HOIATUS!**

Veenduge, et voolikud on täiesti terved ja et ühenduskohad ei leki. Ärge kasutage pikendusvoolikut, kui sisselaskevoolik on liiga lühike. Sisselaskevooliku asendamisega seotud teabe saamiseks pöörduge teeninduskeskuse poole.

1. Ühendage sisselaskevoolik seadme tagaküljele.



2. Paigutage voolik vasakule või paremale, sõltuvalt veekraani asukohast. Sisselaskevoolik ei tohi asetseada vertikaalasendis.
3. Vajadusel lõdvendage õige asendi saavutamiseks rõngasmutrit.
4. Ühendage vee sisselaskevoolik 3/4" keermega külmaveekraani külge.

### 5.4 Vee äravool

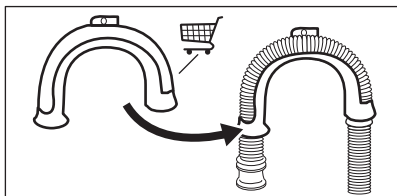
Tühjendusvoolik peaks asetsema kõrgusel mitte alla 600 mm ja mitte üle 1 000 mm.



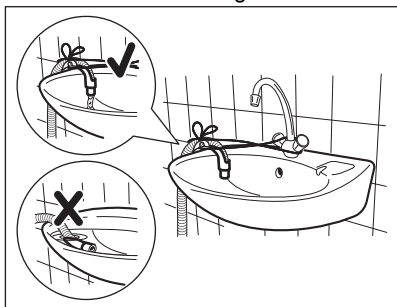
Tühjendusvoolikut saab pikendada maksimaalselt pikkuseni 4 000 mm. Uue vooliku ja pikenduse saamiseks pöörduge volitatud teeninduskeskuse poole.

Tühjendusvoolikut saab ühendada mitmel viisil:

1. Paigaldage tühjendusvoolik U-kujuliselt ja kinnitage see plastist voolikujuhiku ümber.



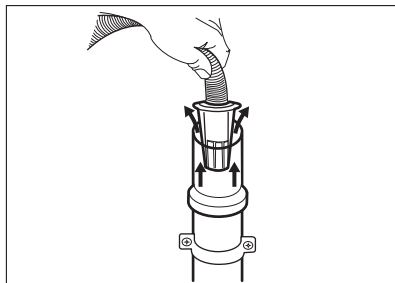
2. Üle valamü ääre - Kinnitage juhik veekraani või seina külge.



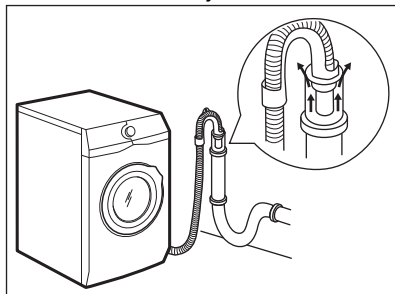
Jälgige, et plastikust juhik vee väljalaskmise ajal liikuma ei pääseks ning et tühjendusvooliku ots ei asuks vees. Vastasel juhul võib seadmesse sattuda heitveid.

3. Kui tühjendusvooliku ots näeb välja selline (vt pilti), võite selle otse

äravoolutorusse lükata.

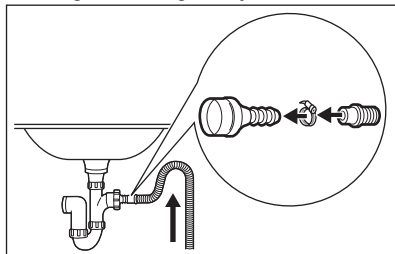


4. Ventilatsioonivaga äravoolutorusse - Sisestage tühjendusvoolik otse äravoolutorusse. Vt joonist.



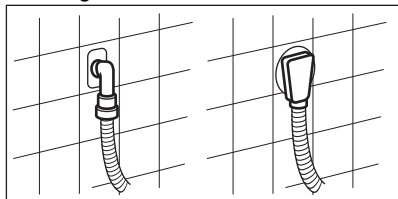
Tühjendusvooliku ots peab olema ventileeritud, seega peab äravoolutoru sisemine läbimõõt (min 38 mm - min 1,5 tolli) olema suurem kui vooliku välimine läbimõõt.

5. Ilma plastikust voolikujuhikuta, kraani äravoolutorusse - Paigaldage tühjendusvoolik äravoolutoru külge ja kinnitage klambriga. Vt joonist.



Tühjendusvoolik peab asetsema silmusekujuliselt, et valamust äravoolutoru sattunud sodi ei satuks pesumasinasse.

6. Paigaldage voolik otse seinas asuvasse sisseehitatud äravoolutorusse; kinnitage klambriga.



## 5.5 Elektriühendus

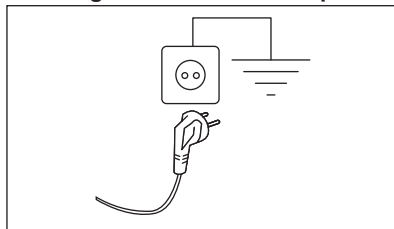
Kui paigaldustööd on lõpetatud, võite toitejuhtme seinakontakti ühendada.

Nõutavad elektrivõrgu parameetrid leiate andmesildilt ja jaotisest „Tehnilised andmed“. Veenduge, et need vastavad teie toitevõrgu näitajatele.

Kontrollige, kas teie kodune elektrivõrk suudab maksimumkoormusele vastu pidada

ning arvestage ka muude kasutusel olevate seadmetega.

## Ühendage seade maandatud pistikupesasa.



Pärast seadme paigaldamist tuleb tagada hõlbus juurdepääs toitekaablile.

Seadmega seotud elektritööde läbiviimiseks pöörduge meie volitatud teeninduskeskuse.

Tootja ei võta mingisugust vastutust kahjustuste või vigastuste eest, mis on põhjustatud eelnimetatud ettevaatusabinõu eiramisest.

## 6. TARVIKUD

### 6.1 Saadaval veebikauplustest [www.electrolux.com/shop](http://www.electrolux.com/shop) või volitatud edasimüüjalt

Lugege tähelepanelikult seadme ja tarvikuga kaasnevaid juhiseid.



Seadme turvastandardid on tagatud ainult siis, kui kasutatakse õigeid tarvikuid, mille on heaks kiitnud ELECTROLUX. Teistsuguste osade kasutamisel mingeid nõudeid ei rahuldata.

### 6.2 Kinnitusplaadikomplekt

Kui paigaldate seadme soklile, mis pole ELECTROLUX'i poolt tarnitud, kinnitage see kinnitusplaatide abil.

Lugege tähelepanelikult tarvikuga kaasasolevaid juhiseid.

## 7. JUHTPANEEL

### 7.1 Eriomadused

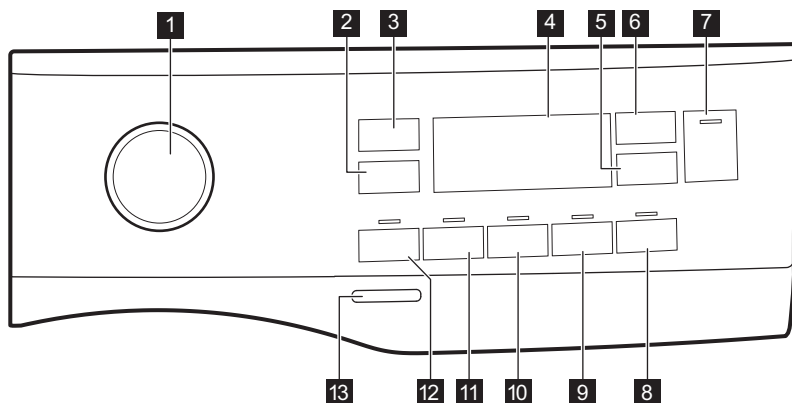
Teie uus pesumasin vastab kõigile kaasaegsetele nõuetele vee, energia ja pesuaine tõhusa tarbimise ja kasutamise ning riiete säästliku hoolduse osas.

- Tänu **Lisapehmus funktsioonile** suunatakse pesupehmemendi pesule

ühtlaselt ja põhjalikult, tagades sel moel riiete täiusliku pehmuse.

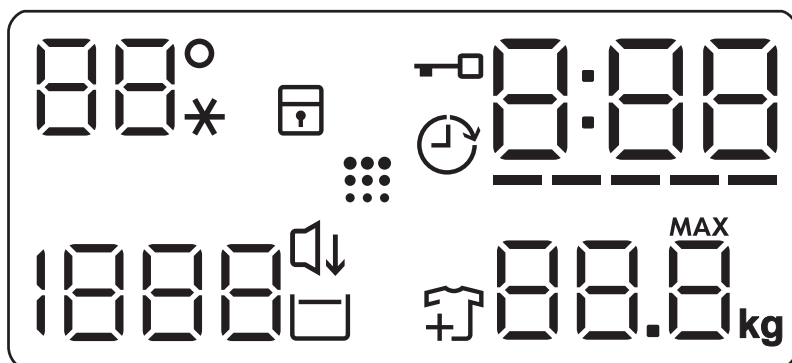
- Süsteem **SensiCare** tuvastab 30 sekundi jooksul pesu kaalu ja valib programmi kestuse. Pesuprogramm kohandatakse vastavalt pesu kogusele ja kanga tüübile, kulutades aega, energiat ja vett täpselt niipalju kui tarvis.








## 7.2 Juhtpaneeli ülevaade



- |   |                                     |
|---|-------------------------------------|
| <b>1</b> Programmi valikunupp                   | <b>8</b> Kerge triikimise puutenupp |
| <b>2</b> Pöörlemiskiiruse vähendamise puutenupp | <b>9</b> Lisapehmuse puutenupp      |
| <b>3</b> Temperatuuri puutenupp                 | <b>10</b> Lisaloputuse puutenupp    |
| <b>4</b> Ekraan                                 | <b>11</b> Plekieemalduse nupp       |
| <b>5</b> Viitkäivituse puutenupp                | <b>12</b> Eelpesu puutenupp         |
| <b>6</b> Ajahalduri puuenupp                    | <b>13</b> Sisse/välja-nupp          |
| <b>7</b> Start/paus-puutenupp                   |                                     |

## 7.3 Ekraan



88° --*	Temperatuuriala: Temperatuuri indikaator Külma vee indikaator
	Lapseluku indikaator.
	Viitkäivituse indikaator.
	Lukustatud ukse indikaator.
000	Digitaalne indikaator võib näidata: <ul style="list-style-type: none"> <li>• Programmi kestust (nt 2:40).</li> <li>• Viivitsusaeg (nt 2h).</li> <li>• Tsükli lõppu (000).</li> <li>• Hoiatuskoodi (nt E20).</li> <li>• Seadme kogu töötundide arvu näit. Lisateavet leiate jaotise „Seadistused” alalõigust „Töötundide loendur”.</li> </ul>
-----	Ajahalduri tulbatasemete indikaator.
88.8.8	Maksimaalse pesukoguse indikaator. <b>MAX</b> Vilgub, kui pesu kogus ületab valitud programmi puhul lubatud maksimumkoguse.
	Pesu lisamise indikaator. Süttib pesufaasi algusjärgu ajaks, mil kasutaja saab seadme veel seisma panna ja vajadusel pesu juurde lisada.
	Trumli puhastamise indikaator.
	Õõ indikaator.
	Loputusvee hoidmise indikaator.
1888 - - -	Tsentrifuugimise ala: Tsentrifuugimiskiiruse indikaator Tsentrifuugimiseta funktsiooni indikaator. Tsentrifuugimistsükkel on väljas.

## 8. VALIKUKETAS JA NUPUD

### 8.1 Sissejuhatus



Valikuid/funktsioone ei saa kõigi pesuprogrammidega valida. Kontrollige valikute/funktsioonide ja programmide omavahelist sobivust jaotisest "Programmitabel". Valikud/funktsioonid võivad ka teineteist välistada; sel juhul ei lase seade omavahel mittesobivaid valikuid/funktsioone valida.

### 8.2 On/Off

Seadme sisse- või väljalülitamiseks vajutage paar sekundit seda nuppu. Seadme sisse- või väljalülitamisel kõlavad kaks erinevat heli.

Kuna ooterežiimi funktsioon lülitab seadme automaatselt mõne minuti pärast energia kokkuhoidmise nimel välja, tuleb see teil uuesti sisse lülitada.

Täpsemat teavet leiate peatükis Igapäevane kasutamine olevast jaotisest Ooterežiim.

### 8.3 Temperatuur

Pesuprogrammi valimisel soovib seade automaatselt vaiketemperatuuri.

Puudutage järjest seda nuppu, kuni ekraanile ilmub soovitud temperatuuri näit.

Kui ekraanil kuvatakse indikaatorid  $_{-} \dots$ , ei kuumuta seade vett.

### 8.4 Tsentrifugimine

Programmi seadmisel valib seade automaatselt vaikepöörlemiskiiruse.

Puudutage seda nuppu korduvalt, et:

- **Pöörlemiskiiruse muutmine.** Ekraanil kuvatakse ainult seadistatud programmi puhul saadaolevad tsentrifuugimiskiirused.
- Valige **Tsentrifugimiseta** funktsioon

— — —

Valige see funktsioon, et kõik tsentrifuugimistsükliid välja lülitada. Seade teostab valitud programmi ainsa tühjendustsükli. Valige see funktsioon väga õrnade kangaste puhul. Loputustsükkel kasutab mõne pesuprogrammi puhul rohkem vett.


- Lülitage **Loputusvee hoidmine**  valik sisse. Lõputsentrifugimist ei teostata. Viimane loputusvesi jäetakse trumliisse, et riided ei kortsuks. Pesuprogrammi lõpus jääb vesi trumliisse.


Ekraanile ilmub indikaator . Uks jääb lukustatuks ja trummel pöörleb regulaarselt, et vältida riiete kortsustumist. Ukse avamiseks tuleb enne trummel veest tühjendada.

Nupu Start/paus  vajutamisel teeb seade tsentrifuugimistsükli ja laseb vee välja.



Umbes 18 tunni pärast väljutab seade automaatselt trumlist vee.

- Lülitage valik **Öö**  sisse. Vahepealne ja lõputsentrifugimine teostatakse õrnemalt ja programm lõpeb trumliisse jäetava veega. Nii vähendatakse esemete kortsustumist.

Ekraanile ilmub indikaator . Uks jääb lukku. Trummel pöörleb regulaarselt, et vähendada kortsustumist. Ukse avamiseks tuleb enne trummel veest tühjendada. Kuna tegemist on väga vaikse programmiga, sobib see kasutamiseks öösel, mil saab kasutada ka odavamalt elektrit. Mõne programmi puhul kasutatakse loputamisel rohkem vett.

Puudutades nuppu Start/paus , teostab seade ainsa tühjendustsükli.



Umbes 18 tunni pärast väljutab seade automaatselt trumlist vee.

### 8.5 Eelpesu

Selle valiku abil saab pesuprogrammile lisada eelpesu faasi.

Süttib vastava puutenupu kohal asuv indikaator.

Kasutage seda funktsiooni pesuprogrammile 30 °C eelpesutsükli lisamiseks.

See funktsioon sobib tugevasti määratud pesu, eeskätt liivaste, tolmuste, mudaste jms riiete puhul.



See valik võib pikendada programmi kestust.

### 8.6 Plekieemaldus

Puudutage seda nuppu, et lisada programmile plekieemaldusfaas.

Süttib vastava puutenupu kohal asuv indikaator.

Kasutage seda valikut raskestieemaldatavate plekkidega pesu pesemisel.

Selle valiku seadistamisel lisage lahtrisse  plekieemaldaja.



See funktsioon pikendab programmi kestust. See funktsioon ei ole saadaval, kui temperatuur on madalam kui 40 °C.

## 8.7 Püsiv Lisaloputus

Selle valiku puhul saate lisada valitud pesuprogrammile mõned loputussüklid.

Kasutage seda juhul, kui kellelgi esineb allergiat pesupulbriääride suhtes või kellelgi on tundlik nahk.



See funktsioon pikendab programmi kestust.

Puutenupu kohal asuv vastav indikaator süttib ja jääb ka järgmiste tsüklite ajaks põlema, kuni valik välja lülitatakse.

## 8.8 Püsiv Lisapehmus

Kasutage seda valikut pesupehmeni toime parimaks ära kasutamiseks ja pehmema pesu saamiseks.

Soovitav, kui kasutate pesupehmendajat.



See funktsioon pikendab programmi kestust.

Puutenupu kohal asuv vastav indikaator süttib ja jääb ka järgmiste tsüklite ajaks põlema, kuni valik välja lülitatakse.

## 8.9 Kerge triikida

Kortsude vältimiseks toimub pesemine ja tsentrifuugimine õrnalt.



Seade vähendab pöörlemiskiirust, kasutab rohkem vett ja kohandab programmi kestuse pesu tüübile vastavaks.

Süttib vastav indikaator.

## 8.10 Viitkäivitus

Selle valikuga saate programmi alguse endale sobivamale ajale edasi lükata.


Puudutage järjest nuppu, et valida vajalik viivitsaeg. Aeg pikeneb 1-tunniste sammudena kuni 20 tunnini.

Ekraanil kuvatakse indikaator  ja valitud viivituse aeg. Pärast nupu Start/paus  puudutamist alustab seade pöördloendust; üks on lukustatud.

## 8.11 Ajahaldur

Selle valikuga saate programmi kestust vähendada vastavalt pesu kogusele ja määrdumistasemele.

Pesuprogrammi valimisel kuvatakse ekraanil selle vaikekestus ja kriipsud -----.

Puudutage nuppu Ajahaldur , et programmi kestust vastavalt vajadusele vähendada. Ekraanil kuvatakse programmi uus kestus ja kriipsude arv väheneb vastavalt:

----- sobib täiskoguses tavaliselt määratud esemete puhul.

---- kiirtsüklitel täiskoguses kergelt määratud esemete puhul.

--- väga lühike tsüklitel väiksema koguse kergelt määratud esemete puhul (soovitavalt pool kogust).

- kõige lühem tsüklitel väikese pesukoguse värskendamiseks.

Ajahaldur on saadaval ainult koos tabelis olevate programmidega.

indikaator	Cottons	Synthetics
----- 1)	■	■
-----	■	■
----	■	■
---	■	■
--	■	■
-	■	■

1) Kõigi programmide vaikekestus.




Mõne seadme puhul väheneb programmi kestus ilma kriipsukesi kuvamata.

## 8.12 Start/paus ▷||


Seadme käivitamiseks, peatamiseks või käimasoleva programmi katkestamiseks puudutage nuppu Start/paus ▷||.


## 9. PROGRAMMID

### 9.1 Programmitabel

Programm Vaiketemperatuur Temperatuurivahemik	Aluseks võetud pöörlemiskiirus Pöörlemiskiiruse vahemik [p/min]	Maksimumkogus	Programmi kirjeldus (Pesu tüüp ja määrdumisaste)
Eco 40-60 40 °C <b>1</b> )	1200 p/min (1200- 400)	6.0 kg	<b>Valge puuvillane ja värvikindel puuvillane.</b> Tavaliselt määratud esemed. Energiatarve väheneb ja pesuprogrammi aeg pikeneb, tagades sel viisil head pesutulemused.
Cottons 40 °C 90 °C – külm	1200 p/min (1200- 400)	6.0 kg	<b>Valge puuvillane ja värviline puuvillane.</b> Tavaline ja tugev määrdumine.
Synthetics 40 °C 60 °C – külm	1200 p/min (1200 - 400)	3.0 kg	<b>Süntetilised või segakangast esemed.</b> Tavaliselt määratud esemed.
Delicates 30 °C 40 °C – külm	1200 p/min (1200- 400)	1.0 kg	<b>Õrnad kangad nagu akrüül, viskoos, polüester ja muud õrnpesu eeldavad segakangad.</b> Tavaliselt või kergelt määratud esemed.
Rapid 14min 30 °C	800 p/min (800- 400)	1.0 kg	<b>Tehis- ja segakiust esemed.</b> Kergelt määratud ja värsken-dust vajavad esemed.
Rinse	1200 p/min (1200- 400)	6.0 kg	<b>Kõik materjalid, välja arvatud villased ja väga õrnad kangad.</b> Programm pesu loputamiseks ja tsentrifuugimiseks. Vaiktsentrifuugimiskiirus on puuvillase pesu jaoks kasutatav kiirus. Vähendage pöörlemiskiirust vastavalt pestava pesu tüübile. Vajadusel valige loputuskordade lisamiseks funktsioon Lisaloputus. Seade sooritab madalal pöörlemiskiirusel õrnad loputused ning lühikese tsentrifuugimise.
Drain/Spin	1200 p/min (1200 -400)	6.0 kg	<b>Kõik materjalid, välja arvatud villased ja õrnad kangad.</b> Pesu tsentrifuugimiseks ja trumli veest tühjendamiseks.
Anti-Allergy  60 °C	1200 p/min (1200 - 400)	6.0 kg	<b>Valged puuvillased esemed.</b> See kõrge efektiivsusega auruga kombineeritud pesuprogramm eemaldab enam kui 99,99 % bakteritest ja viirustest <sup>2</sup> ) temperatuuri hoidmine kogu pesemisfaasi jooksul üle 60 °C; koos aurufaasis kiududele mõjuva täiendava toimega tagab tõhustatud loputusfaas pesuvahendi ja mikroorganismide jääkide põhjaliku eemaldamise. See programm tagab ka õietolmu/allergeenide koguse põhjaliku vähenemise.



Programm Vaiketemperatuur Temperatuurivahemik	Aluseks võetud pöörlemiskiirus Pöörlemiskiiruse vahemik [p/min]	Maksimumkogus	Programmi kirjeldus (Pesu tüüp ja määrdumisaste)
Baby Clothes 40 °C 40 °C – külm	1200 p/min (1200 - 400)	1.0 kg	Õrn pesutsükkel, mis sobib beebiriie pesemiseks. Kõrge veetase ja õrnad pöörded pesufaasis kaitsevad värve ja kiude.
Silk 30 °C	800 p/min (800 - 400)	0.5 kg	Eriprogramm <b>siidist ja sega-tehiskiust esemetele</b> .
Wool  40 °C 40 °C – külm	1200 p/min (1200- 400)	1.0 kg	<b>Masinaga pestav vill, käsitsi pestav vill ja muud kangad, millel on hooldussümbol „käsipesu“<sup>3)</sup>.</b>
Sport 30 °C 40 °C – külm	1200 p/min (1200 - 400)	3.0 kg	<b>Segakangast spordiriivad.</b> Kergelt määrdunud või värsken- dust vajavad esemed.



Outdoor  30 °C 40 °C – külm	1200 p/min (1200- 400)	1.5 kg <sup>4)</sup> 1.0 kg <sup>5)</sup>
--	---------------------------	--



Ärge kasutage pesupehmedajat ning vaadake ega pesuainelahtris pole pesupehmedaja jääke.

**Tehiskiust spordiriided.** See programm on mõeldud kaa-  
saegsete välispordiriie või spordiriie (võimlemis-, rattasõidu-,  
jooksu- vms) kergeks pesemiseks. Soovitatav pesukogus on 1.5 kg.

**Veekindlad, veekindlad-hingavad ja vetthülgavad materjalid.** Programmi võib kasutada ka kanga vetthülgavate omaduste taastamiseks riie puhul, millel on spetsiaalne vett tõrjuv pealiskihit. Vetthülgavate omaduste taastamiseksükli läbiviimiseks toimige järgmiselt.

- Kallake pesuaine lahtrisse .
- Kallake spetsiaalne vetthülgava kihi taastamistahend pesupehmedaja lahtrisse .
- Vähendage pesukogust tasemeni 1.0 kg.



Vetthülgavate omaduste täiendamaks parandamiseks kuivatage riideid trummelkuivatis, valides Outdoor kuivatusprogrammi (kui see on olemas ja kui riietuseseme hooldamise siit lubab riietuseset trumliis kuivatada).

Programm Vaiketemperatuur Temperatuurivahemik	Aluseks võetud pöörlemiskiirus Pöörlemiskiiruse vahemik [p/min]	Maksimumkogus	Programmi kirjeldus (Pesu tüüp ja määrdumisaste)
Denim 30 °C 40 °C – külm	800 p/min (1200 - 400)	1.5 kg	<b>Spetsiaalne programm teksarietele kasutab õrnatoimelist pesu, et minimeerida luitumist ja jutte.</b> Parima tulemuse saamiseks on soovitatav pesukogust vähendada.

1) Vastavalt Euroopa Komisjoni määrusele EL 2019/2023 on see 40 °C programm suuteline pesema tavaliselt määrdunud puuvillast pesu, mis on tähistatud pestavaks 40 °C või 60 °C juures, korraga sama tsükliga.



Pesu saavutatud temperatuuri, programmi kestuse ja muude andmete kohta leiate lisateavet peatükist „Tarbimisväärtused“.

Energiatarbimise seisukohast on kõige energiatõhusamad üldiselt need programmid, mis kasutavad madalaid temperatuure ja on pikema kestusega.

2) Testitud *Staphylococcus aureuse*, *Enterococcus faeciumi*, *Candida albicansi*, *Pseudomonas aeruginosa* ja MS2 bakteriofaagi suhtes väliskatses, mille viis 2021. aastal läbi Swisstatest Testmaterialien AG. (katsearuanne Nr 202120117).

3) Õrna pesemise tagamiseks pöörleb trummel selle tsükli ajal aeglaselt. Võib tunduda, et trummel ei pöörlegi või ei pöörle õigesti, kuid selle programmi puhul see peabki nii olema.

4) Pesuprogramm.

5) Pesuprogramm ja veekindlust lisav tsükkel.

## Programmi funktsioonide ühilduvus

Programm											
Eco 40-60	■		■							■	
Cottons	■	■	■	■	■	■	■	■	■	■	■
Synthetics	■	■	■	■	■	■	■	■	■	■	■
Delicates	■	■	■	■			■	■		■	
Rapid 14min	■	■	■							■	
Rinse	■	■	■				■			■	
Drain/Spin	■	■								■	
Anti-Allergy 	■	■	■		■	■	■	■		■	
Baby Clothes	■	■	■	■	■		■	■		■	
Silk	■	■								■	

Programm											
Wool <sup>®</sup> 	■	■	■							■	
Sport	■	■	■	■			■				■
Outdoor	■	■	■				■				■
Denim	■	■	■	■		■	■	■	■	■	■

### Sobiv pesuaine pesuprogrammidele

Programm	Universaalne pesupulber <sup>1)</sup>	Vedel pesuaine	Vedel pesuaine värvilistele	Õrnad villased	Spetsiaalne
Eco 40-60	▲	▲	▲	--	--
Cottons	▲	▲	▲	--	--
Synthetics	▲	▲	▲	--	--
Delicates	--	--	--	▲	▲
Rapid 14min	--	▲	▲	--	--
Anti-Allergy	▲	▲	--	--	▲
Baby Clothes	--	▲	▲	--	▲
Silk	--	--	--	▲	▲
Wool	--	--	--	▲	▲
Sport	--	▲	▲	--	▲
Outdoor	--	--	--	▲	▲
Denim	--	--	▲	▲	▲

1) Temperatuuril üle 60 °C on soovitatav kasutada pesupulbrit.

▲ = soovitatav

-- = mittesoovitatav

## 9.2 Woolmark Wool Care - Sinine



Selle pesumasina villapesuprogramm on saanud The Woolmark Company heakskiidu, millega lubatakse pesta villaseid "käsipesu" tähisega tooteid tingimusel, et esemeid pestakse vastavalt hooldussildil olevatele juhistele, järgides pesumasina tootja soovitusi.

M1459

Woolmarki sümbol on sertifitseerimistähis paljudes riikides.



## 10. SEADED

### 10.1 Helisignaaliid

Selle seadmel on erinevad helisignaaliid, mis hakkavad tööle:

- Seadme sisselülitamisel (spetsiaalne lühike heli).
- Seadme väljalülitamisel (spetsiaalne lühike heli).
- Nuppude puudutamisel (klõpsu-heli).
- Vale valiku tegemisel (3 lühikest heli).
- Programmi lõppemisel (2 minuti jooksul kõlavad helid).
- Seadme rikke puhul (umbes 5 minuti jooksul kõlavad lühikesed helid).

Programmi lõppemisel kõlavate helisignaaliid **sisse-/väljalülitamiseks** puudutage 2

sekundi jooksul samaaegselt nuppu  ja nuppu . Näidikul kuvatakse On/Off





Helisignaaliid väljalülitamisel töötavad need ikka, kui seadmel on rike.

### 10.2 Lapselukk

Selle funktsiooniga saate takistada lastel juhtpaneeliga mängimast.

Selle valiku **aktiveerimiseks/**



**deaktiveerimiseks** hoidke all nuppu , kuni ekraanil  **süttib/kustub**.

Pärast väljalülitamist hoiab seade selle valiku vaikimisi sees.

Lapseluku funktsiooni ei saa valida mõne sekundi jooksul pärast seadme sisselülitamist.

### 10.3 Töötundide loendur

Seadme kogu tööaega on võimalik visualiseerida tundides, alates esimesest sisselülitamisest. See väärtus arvestab tsükli tööaega (ei sisalda pause, viivitatud algusaega). Selle väärtuse visualiseerimiseks toimige järgmiselt.



1. Lülitage seade sisse, vajutades nuppu On/Off.
2. Keerake programminupp asendisse Eco 40-60 (1. asend päripäeva).
3. Vajutage ja hoidke nuppe  ja  mõned sekundid allavajutatud asendis (10 sekundi jooksul pärast sisselülitamist. Pärast selle 10 sekundi möödumist aktiveerib ja deaktiveerib klahvikombinatsioon helisignaaliid).
4. 3 sekundi pärast kuvatakse ekraanil seadme töötundide koguarv: nt. 1276 töötundi korral kuvatakse ekraanil tekst Hr 2 sekundiks, 12 (tuhandelised ja sajalisel) 2 sekundiks ja 76 (kümnelised ja ühelised).



Kui protseduur ei toimi (ajalõpu, vale programmi valimisasendi või vale klahvikombinatsiooni tõttu), lülitage seade välja ja korrake järjestust algusest peale.

## 10.4 Tehaseseadistus

See funktsioon võimaldab taastada tehase vaikesätteid. Selle valiku **aktiveerimiseks** järgige alltoodud samme.

1. Lülitage seade sisse, vajutades nuppu On/Off.
2. Keerake programminupp asendisse Synthetics (3. asend päripäeva).
3. Vajutage ja hoidke nuppe  ja  mõned sekundid allavajutatud asendis (10 sekundi jooksul pärast sisselülitamist). Pärast selle 10 sekundi möödumist

aktiveerib ja deaktiveerib klahvikombinatsioon helisignaali).

4. Ekraan näitab – – – ligikaudu 5 sekundi jooksul.



Kui protseduur ei toimi (ajalõpu, vale programmi valimisasendi või vale klahvikombinatsiooni tõttu), lülitage seade välja ja korrake järjestust algusest peale.

## 11. ENNE ESMAKORDSET KASUTAMIST

1. Veenduge, et elektrivarustus oleks kättesaadav ja veekraan lahti.
  2. Kallake 2 liitrit vett pesuainesahtli põhipesu lahtrisse tähisega **2**.
- See toiming lülitab sisse tühjendussüsteemi.
3. Kallake väike kogus pesuainet lahtrisse tähisega **2**.

4. Valige ja käivitage kõrgeima temperatuuriga programm puuvillasele ilma trumlis oleva pesuta.

See eemaldab kõikvõimaliku mustuse trumlist ja paagist.

## 12. IGAPÄEVANE KASUTAMINE

### HOIATUS!

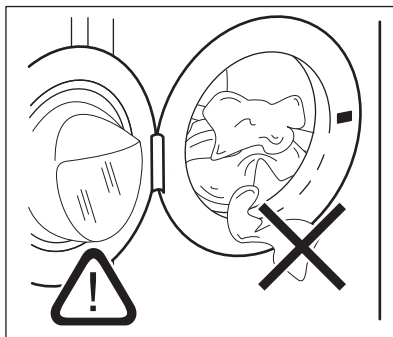
Vt ohutust käsitlevaid peatükke.

### 12.1 Seadme sisselülitamine

1. Ühendage toitepistik pistikupesasse.
  2. Keerake veekraan lahti.
- Kõlab lühike meloodia.

### 12.2 Pesu laadimine

1. Avage seadme uks.
  2. Enne esemete seadmesse panekut tühjendage taskud ja voltige riided lahti.
  3. Pange pesu trumlisse ükshaaval.
- Ärge pange trumlisse liiga palju pesu.
4. Sulgege kindlalt pesumasina uks.



### ETTEVAATUST!

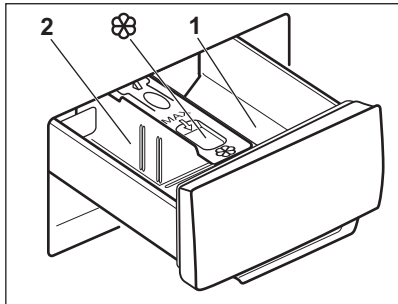
Et hoida ära võimalikku leket ja vältida riiete kahjustamist, tuleb jälgida, et ükski ese ei jääks ukse ja tihendi vahele kinni.



Väga õliste või rasvaste riiete pesemine pesumasinas võib kahjustada seadme kummist osi.

## 12.3 Pesuaine ja lisandite kasutamine

1. Mõõtke välja vajalik kogus pesuainet ja kanga pehmedajad.
2. Pange pesuaine ja kangapehmedaja seksioonidesse.
3. Sulgege pesuaine sahtel ettevaatlikult.




### ⚠ ETTEVAATUST!

Kasutage ainult pesumasina jaoks mõeldud pesuainet.



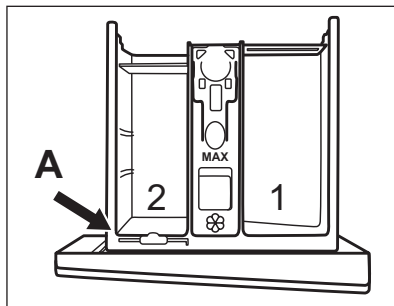
Järgige alati pesuaine valmistajate pakenditel olevaid juhiseid.

- |  |   |
|--|---|
| 1  | Pesuainelahter eelpesu- või leotusprogrammi jaoks (kui need on saadaval). Lisage pesuainet eelpesule ja leotamisele enne programmi käivitamist. |
| 2  | Pesuainelahter pesufaasi jaoks. Vedelat pesuainet kasutades lisage see vahetult enne programmi käivitamist.                                     |
|  | Lahter vedelate lisandite (pesupehmedaja, tärgeldusvahendi) jaoks. Lisage toode lahtrisse enne programmi käivitamist.                           |

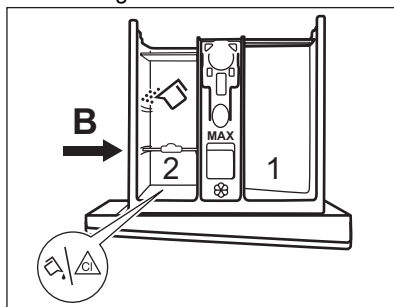
Vajadusel eemaldage pesutsükli lõppemisel pesuainelahtrist sinna kogunenud pesuainejäägid.

## 12.4 Pesuainejaoturi asendi muutmine

1. Tõmmake pesuainejaotur välja. Pesuainejaoturi lahter **A** on mõeldud **pesupulbri** jaoks (tehasesead).

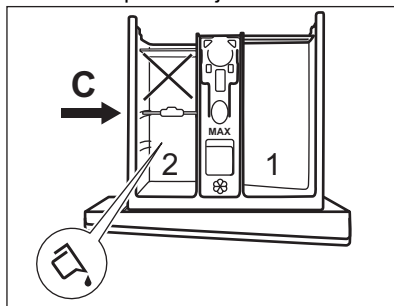


2. Kui soovite kasutada vedelat pesuainet/lisandit või pleegitusainet: Eemaldage pesuainejaotur asendist **A** ja sisestage asendisse **B**.



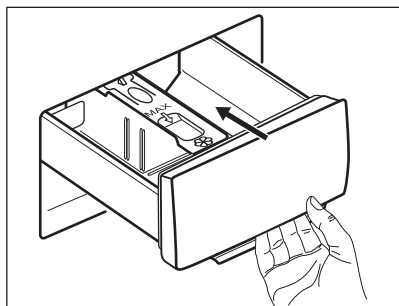
Pesuainejaoturi asend **B** on pesupulbri jaoks tagumises lahtris ja vedela pesuaine/lisaaine või pleegitusvahendi jaoks eesmises lahtris.

3. Ainult vedela pesuaine kasutamiseks: Lükake pesuainejaotur asendisse **C**.




- Ärge kasutage želatiinilaotist või paksu vedelat pesuainet.
- Ärge ületage vedela pesuaine maksimaalset annust.
- Ärge valige eelpesutsükli.
- Ärge valige viitkäivituse funktsiooni.

4. Mõõtkte välja pesuaine ja kangapehmemendi kogused ning sulgege pesuainejaotur hoolikalt.



Jälgige, et pesuainejaotur oleks õigesti paigutatud ega põhjustaks sahtli sulgemisel mingeid tõkestusi.


## 12.5 Programmi valimine

1. Keerake programminupp soovitud pesuprogrammi kohale.
2. Nupu Start/paus  indikaator vilgub.
3. Temperatuuri ja/või pöörlemiskiiruse muutmiseks puudutage vastavaid nuppe.
3. Soovi korral valige üks või rohkem valikut vastavaid nuppe puudutades. Ekraanil põlevad vastavad indikaatorid ja esitatud info muutub tsüklile edenedes.



Kui tehtud valik **ei ole võimalik**, kõlab helisignaali ja ekraanile kuvatakse **---**.

## 12.6 Programmi käivitamine

Programmi käivitamiseks puudutage nuppu Start/paus . Programmi ei saa käivitada, kui programmi indikaator on kustunud ega vilgu (nt kui programmiketas on vales asendis).

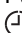



Indikaator lõpetab vilkumise ja jääb põlema. Programm käivitub, uks on lukustatud.

Ekraanil kuvatakse indikaator .



Enne vee sissevõtmist võib lühiajaliselt töötada tühjendusump.






## 12.7 Programmi käivitamine viitkäivitusega

1. Puudutage korduvalt nuppu Viitkäivitus , kuni ekraanile ilmub soovitud viivitusae. Ekraanil kuvatakse indikaator .
2. Puudutage Start/paus  nuppu. Uks lukustub ja seade alustab viitkäivituse pöördloendust. Ekraanile ilmub indikaator .

Kui pöördloendus on lõppenud, käivitub programm automaatselt.




Viitkäivituse tühistamine pärast pöördloenduse algust

Viitkäivituse tühistamiseks:

1. Seadme peatamiseks puudutage nuppu Start/paus . Kõnealune indikaator vilgub.
2. Puudutage korduvalt nuppu Viitkäivitus , kuni ekraanile ilmub  ja indikaator  kustub.
3. Programmi koheseks käivitamiseks puudutage uuesti nuppu Start/paus .

Viitkäivituse muutmise pärast pöördloenduse algust


Viitkäivituse muutmise:

1. Seadme peatamiseks puudutage nuppu Start/paus . Kõnealune indikaator vilgub.
2. Puudutage korduvalt nuppu Viitkäivitus , kuni ekraanile ilmub soovitud viivitusae.
3. Uue pöördloenduse käivitamiseks puudutage uuesti nuppu Start/paus .

## 12.8 SensiCare System pesukoguse tuvastamine




Ekraanil olev programmi kestus väljendab **keskmist/suurt kogust**.

Pärast nupu Start/paus  puudutamist maksimumkoguse indikaator kustub ja SensiCare System alustab pesukoguse tuvastamist:

1. Seade tuvastab pesukoguse esimese 30 sekundiga. Kui programmil on Ajahaldur saadaval, esitavad ajanäidu all asuvad Ajahaldur ribad ----- lihtsa animatsiooni. Trummel pöörleb lühidalt.
2. Programmi kestust saab vastavalt reguleerida ja aeg võib pikeneda või lüheneda. Seade alustab vee sissevõttu 30 sekundi pärast.

Kui pesukoguse tuvastamise lõppemisel selgub, et **trummis on liiga palju pesu**, vilgub ekraanil indikaator **MAX**:

Sel juhul saab seadme 30 sekundi jooksul peatada ja liigsed esemed välja võtta.

Pärast liigse pesu eemaldamist puudutage nupu Start/paus , et programm uuesti käivitada. SensiCare faasi saab korrata kuni kolm korda (vt 1. punkt).

**Oluline teave!** Kui pesu kogust ei vähendata, käivitub pesuprogramm vaatamata liigsele kogusele ikkagi. Sel juhul ei ole parimad pesutulemused garanteeritud.



Umbes 20 minutit pärast programmi käivitumist võidakse programmi kestust uuesti reguleerida vastavalt pestavate riiete imamisvõimele.




SensiCare tuvastust teostatakse ainult täielike pesuprogrammidega ja juhul, kui programmi kestust ei ole nupu Ajahaldur abil lühendatud.




SensiCare System ei ole saadaval kõigi programmidega nagu Wool, Rinse, ja lühikeste tsüklitega programmid.


## 12.9 Programmi katkestamine ja seadete muutmine

Programmi töö ajal saate muuta **vaid mõnda** funktsiooni:

1. Puudutage nuppu Start/paus . Vastav indikaator vilgub.
2. Muutke valikuid. Ekraanil olev info muutub vastavalt.

3. Puudutage uuesti nuppu Start/paus . Pesuprogramm jätkab tööd.



Programmi uuesti käivitamiseks veenduge, et programmiketas asetseb õigesti, olles katkestatud programmi asendis ja nupu Start/paus  indikaator vilgub.

## 12.10 Töötava programmi tühistamine

1. Vajutage nuppu On/Off, et tühistada programm ning seade välja lülitada.
2. Seadme uuesti sisselülitamiseks vajutage nuppu On/Off.



Kui SensiCare-süsteemi tuvastus on läbi viidud ja seade on alustanud vee sissevõtmist, käivitub uus programm **ilma SensiCare-süsteemi** kordamata. Raiskamise ärahoidmiseks jääb vesi koos pesuainega masinasse. Ekraanil kuvatakse programmi maksimumkestus, mida uuendatakse 20 minutit pärast uue programmi käivitumist.

Tühistamiseks on ka teine võimalus:

1. Keerake valikunupp asendisse "Lähtesta"



2. Oodake 1 sekund. Ekraanil kuvatakse



Nüüd võite valida uue pesuprogrammi.


## 12.11 Ukse avamine – esemete lisamine




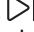
Kui  ikoon on süttinud, saate alati ukse avada.




Kui trummis oleva vee temperatuur ja tase on liiga kõrged ja/või trummel veel pöörleb, ei tohiks te ust avada.



Programmi või viitkäivituse töötamise ajal on seadme uks lukustatud. Ekraanile ilmub indikaator .

1. Puudutage Start/paus  nuppu.  indikaator hakkab vilkuma.
2. Oodake, kuni ukسلuku indikaator  lõpetab vilkumise ja kustub. Avage seadme uks. Vajadusel lisage või eemaldage esemeid. Sulgege uks ja puudutage nuppu Start/paus . Programm või viitkäivitus jätkab tööd.

## 12.12 Programmi lõpp

Kui programm on lõppenud, peatub seade automaatselt. Kõlavad helisignaalid (kui need on aktiveeritud). Ekraanil kuvatakse .


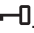
Nupu Start/paus  indikaator kustub.



Uks avaneb ja indikaator  kustub.



1. Eemaldage seadmest pesu.
2. Veenduge, et trummel on tühi.
3. Hallituse ja ebameeldiva lõhna vältimiseks hoidke seadme uks ja pesuainesahtel kergelt paakil.


## 12.13 Vee väljalaskmine pärast tsükli lõppu

Kui olete valinud programmi või valiku, mille lõpus jääb viimane loputusvesi paaki, programm on lõppenud, kuid:

- Ajaalal kuvatakse  ja ekraanile ilmub lukustatud ukse tähis .
  - Trummel pöörleb regulaarsete vahedega, et takistada pesu kortsumist.
  - Uks jääb lukku.
  - Ukse avamiseks tuleb vesi väljutada:
1. Vajadusel puudutage nuppu Tsentrifugimine, et vähendada seadme poolt soovitatud pöörlemiskiirust.

2. Vajutage nuppu Start/paus :
  - Kui olete valinud Loputusvee hoidmine , tühjeneb seade veest ja teostab tsentrifugimise.
  - Kui olete valinud Vaikne  – tühjendab seade ainult vett


Valikuindikaator Loputusvee hoidmine  ja Vaikne  kaob.

3. Kui programm on lõppenud ja ukسلuku indikaator  kustub, saate ukse avada.
4. Seadme väljalülitamiseks vajutage mõne sekundi jooksul nuppu On/Off.

## 12.14 Ooterežiimi funktsioon

Ooterežiimi funktsioon lülitab seadme automaatselt välja, et vähendada energiatarbimist, kui:

- Te pole seadet 5 minutit kasutanud, kui ükski programm ei tööta.
- Pärast 5 minuti möödumist pesuprogrammi lõpust. Ekraanil kuvatakse viimatisse pesuprogrammi lõppu. Keerake programminuppu uue tsükli valimiseks.

Kui valikunupp on asendis "Lähtesta" , lülitub seade automaatselt 30 sekundi pärast välja.



Kui olete valinud programmi või valiku, mille lõppedes jääb vesi trumliisse, siis ooterežiimi funktsioon seadet **välja ei lülita**, et teil oleks meeles vesi seadmest välja lasta.

## 13. VIHJEID JA NÄPUNÄITEID

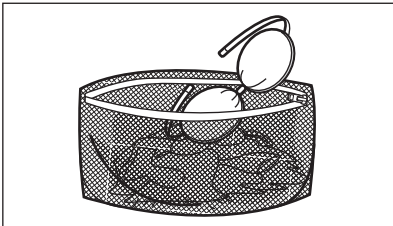
### HOIATUS!

Vt ohutust käsitlevaid peatükke.

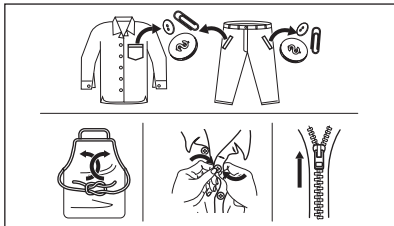
### 13.1 Pesu kogus

- Jaotage pesu: valge, värviline, sünteetiline, õrn pesu ja villane pesu.

- Järgige pesemisjuhiseid, mis on riiete hooldussiltidel.
- Ärge peske korraga valgeid ja värvilisi esemeid.
- Mõned värvilised esemed võivad esmasel pesul oma värvi kaotada. Soovitame esimestel kordadel neid esemeid pesta eraldi.
- Keerake pahupidi mitmekihilised riided, villased ja värvitud riided.
- Väga tugevaid plekke on soovitatav enne pesemist sobiva pesuainega töödelda.
- Olge kardinatega ettevaatlikud. Eemaldage kardinatelt klambrid või asetage need pesukotti või padjapüüri.
- Ärge peske masinas palistusteta või õmblemata servadega rõivaid. Peske väikesi esemeid (tugikaartega rinnahoidjaid, vöösid, sukkpükse, kingapaelu, linte jne) pesukotis.



- Väike pesukogus võib tekitada probleeme masina tasakaaluga väänamisfaasis ja põhjustada vibreerimist. Sellisel juhul:
  - peatage programm ja avage seadme uks (vt "Igapäevane kasutamine");
  - jaotage pesu trumlis ümber nii, et esemed paigutuksid ühtlasemalt;
  - vajutage nuppu Start/paus. Tsentrifuugimine jätkub.
- Nõopige kinni padjapüürid, sulgege lukud, haagid ja trukid. Siduge kinni vööd, rihmad, kingapaelad, nõõrid ja muud lahtised detailid.
- Tühjendage taskud ja voltige riided lahti.



## 13.2 Raskestieemaldatavad plekid

Mõnede plekkide korral ei ole vesi ja pesuvahendid piisavad.

Soovitame neid plekke eeltöödelda enne esemete masinasse panemist.

Kaubanduses on saadaval spetsiaalsed plekieemaldajad. Kasutage spetsiaalset plekieemaldajat, mis sobib pleki ja kanga tüübiga.

## 13.3 Pesuaine tüüp ja kogus

Lisaks headele pesutulemustele aitab õigesti valitud pesuaine ja õige kogus vältida ka keskkonna saastamist:

- Kasutage ainult pesumasinate jaoks valmistatud pesuaineid ja muid lisandeid. Kõigepealt järgige neid üldisi reegleid:
  - pesupulbrid kõigile kangatüüpidele, välja arvatud õrn pesu. Valge pesu puhul tuleks eelistada pleegitusainet sisaldavat pulbrit ja desinfitseerivaid,
  - vedelad pesuained, soovitatavalt madalal temperatuuril pestavate (60 °C maks.) kõigi kangatüüpide või spetsiaalselt villaste esemete jaoks.
- Pesuaine valik ja kogus sõltub: riiete tüübist (õrn pesu, villased, puuvillased vm), värvist, pesu kogusest, määrdumisastmest, vee temperatuurist ja kareduse astmest.
- Järgige alati pesuaine või lisaainete valmistajate pakendil olevaid juhiseid, ärge suurendage maksimaalset soovitatud pesuainekogust (**MAX**).
- Ärge segage erinevaid pesuaineid.
- Kasutage vähem pesuainet, kui:
  - pesete väikest kogust,
  - pesu on kergelt määrdunud,
  - pesemise käigus tekib liiga palju vahtu.
- Pesuainetablettide või pesupähklite kasutamisel asetage need alati otse trumlisse, mitte pesuainejaoturisse.

### Liiga väike kogus pesuainet võib põhjustada:

- ebarahuldavaid pesutulemusi,
- pesu võib muutuda hallikaks,
- pesu jääb rasvaseks,
- seadmes tekib hallitus.

## Liiga suur kogus pesuainet võib põhjustada:

- liigset vahtu,
- halvemaid pesutulemusi,
- ebapiisavat loputamist,
- suuremat koormust keskkonnale.

## 13.4 Ökoloogilised näpunäited

Vee ja energia kokku hoidmiseks ja keskkonna säästmiseks soovime järgmist:

- Kui täidate pesumasina **maksimumkoguses pesuga, mis on iga programmi jaoks ette nähtud, aitab see vähendada vee- ja energiakulu.**
- Piisava eelneva töötuse puhul on plekid ja mõõdukas mustus eemaldatavad; pesu võib pesta ka madalamal temperatuuril.
- Õiges koguses pesuaine kasutamiseks vaadake pesuainetootja antud soovitusi ja

tehke selgeks, milline on teie piirkonna vee karedus. Vt jaotist "Vee karedus".

- Valige **maksimaalne võimalik pöörlemiskiirus** valitud pesuprogrammi puhul **enne pesu kuivatamist trummelkuivatis**. Nii säästate kuivatamisel energiat!

## 13.5 Vee karedus

Kui vee karedus teie piirkonnas on kõrge või keskmine, soovime kasutada pesumasinate veepehmedajat.

Madala veekaredusega piirkondades ei ole tarvis veepehmedajat kasutada.

Veekareduse teadasaamiseks võtke ühendust kohaliku vee-ettevõttega.

Kasutage õiges koguses veepehmedajat. Järgige toodete pakenditel olevaid juhiseid.

## 14. PUHASTUS JA HOOLDUS

### HOIATUS!

Vt ohutust käsitlevaid peatükke.

### 14.1 Regulaarne puhastamine

**Regulaarne puhastamine aitab teie seadme eluiga pikendada.**

Pärast tsükli hoidke ust ja pesuainejaoturit kergelt avatuna, et tekitada õhuringlus ja eemaldada seadmes olev niiskus: nii väldite hallituse ja halva lõhna tekkimist.

Kui seadet ei kasutata pikema aja jooksul: sulgege veekraan ja eemaldage seade vooluvõrgust.

**Regulaarse puhastamise näitlik kava:**

Kattlakivieemaldus	Kaks korda aastas
Hoolduspesu	Üks kord kuus
Uksetihendi puhastamine	Iga kahe kuu tagant
Trumli puhastamine	Iga kahe kuu tagant
Pesuainejaoturi puhastamine	Iga kahe kuu tagant
Sissevõtuvooliku ja klapi filtri puhastamine	Kaks korda aastas

Järgnevalt kirjeldatakse kõigi osade puhastamist.

### 14.2 Kõrvaliste esemete eemaldamine



Vaadake, et taskud oleksid tühjad ja kõik lahtised detailid oleks enne tsükli käivitamist kinnitatud. Vt jaotist "Pesukogus" peatükis "Nõuandeid ja näpunäiteid".

### 14.3 Välispinna puhastamine

Puhastage seadet ainult neutraalse pesuaine ja sooja veega. Kuivatage täielikult kõik pinnad. Ärge kasutage küüritamisvõime ega kraapivat materjali.

### ETTEVAATUST!

Ärge kasutage alkoholi, lahusteid ega keemilisi aineid.

### ETTEVAATUST!

Ärge puhastage metallpindu kloori sisaldavate ainetega.

## 14.4 Katlakivi eemaldamine



Kui vee karedus teie piirkonnas on kõrge või keskmine, soovime kasutada pesumasinate veepehmedajat.

Kontrollige trumlit regulaarselt, et avastada katlakivi olemasolu.

Tavalised pesuvahendid sisaldavad küll pehmedavaid aineid, kuid aeg-ajalt on siiski soovitatav läbi viia ilma pesuta pesutsüklitel koos katlakivieemaldiga.



Järgige alati toodete valmistajate pakenditel olevaid juhiseid.

## 14.5 Hoolduspesu

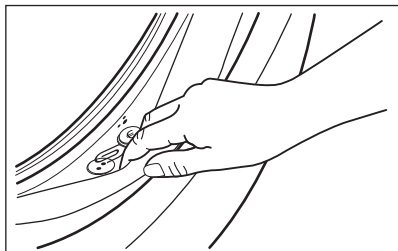
Pidev madala temperatuuriga programmide kasutamine võib põhjustada pesupulbri jääkide ja ebemete kogunemist ning bakterite tekkimist trumlis või paagis. Tagajärjeks võib olla ebameeldiv lõhn ja hallitus. Jääkide kõrvaldamiseks ja seadme sisemuse puhastamiseks teostage regulaarselt hoolduspesu (vähemalt kord kuus):



Vaadake jaotist „Trumli puhastamine“.

## 14.6 Kahesooneiline uksetihend

Seadmel on olemas **isepuhastuv tühendussüsteem**, mille abil uhitakse riiete küljest tulnud ebemed seadmest veega välja. Kontrollige tihendit regulaarselt. Tsükli lõpus võite seadmest kätte saada mündid, nupud või muud väikesed esemed.



Puhastage seda vajadusel, kasutades ammoniaaki sisaldavat puhastuskreemi ja vältides pinna kriimustamist.



Järgige alati toodete valmistajate pakenditel olevaid juhiseid.

## 14.7 Trumli puhastamine

Kontrollige regulaarselt trumlit, et vältida soovimatute setete kogunemist.

Trumlisse kogunev rooste võib tekkida riidetel olevatelt metalldetailidelt või ka kraanivees sisalduvast rauast

Puhastage trumlit spetsiaalselt roosteavale terasele mõeldud tootega.




Järgige alati toodete valmistajate pakenditel olevaid juhiseid. Ärge puhastage trumlist happeliste katlakivieemaldus- või rauda või kloori sisaldavate vahenditega või traatšvammiga.

Põhjalikuks puhastamiseks:

1. Eemaldage trumlist kõik esemed.
2. Valige programm Cottons koos kõrgeima temperatuuriga.
3. Võimalike jääkide väljaloputamiseks lisage trumlisse väike kogus pesupulbrit.

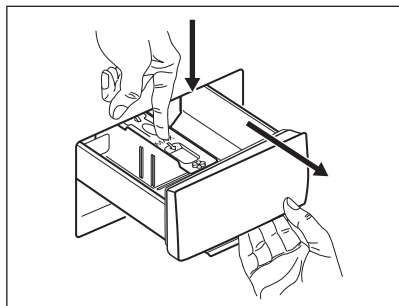


Mõnikord võidakse tsükli lõppedes kuvada ekraanil ikooni : see näitab, et trumli puhastamine on soovitatav. Kui trumli puhastamine on läbi viidud, kaob ka ikoon.

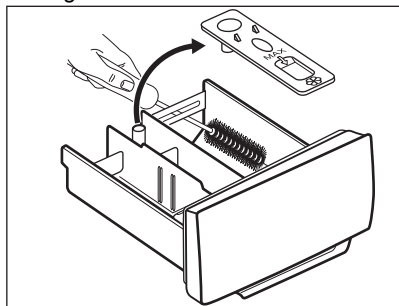
## 14.8 Pesuainejaoturi puhastamine

Vältimaks kuivanud pesupulbri või tahkunud pesupehmeda setete moodustumist ja/või hallituse tekkimist pesuainelahtris, viige aeg-ajalt läbi järgmine puhastustoiming:

1. Avage lahter. Vajutage riivi allapoole, nagu joonisel näidatud, ja tõmmake see välja.

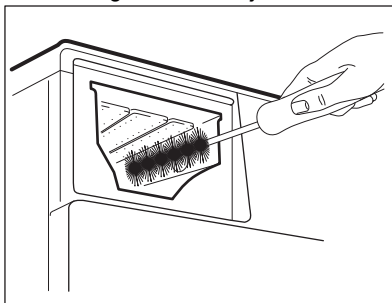


2. Puhastamise hõlbustamiseks eemaldage lisaainelahtri kate ning loputage seda voolava sooja vee all, et eemaldada kõik kogunenud pesuainejäägid. Pärast puhastamist ülemine osa oma kohale tagasi.

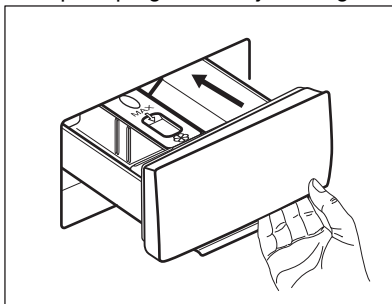


3. Eemaldage nii süvendi ülemisest kui ka alumisest osast kindlasti kõik

pesuainejäägid. Süvendi puhastamiseks kasutage väikest harja.



4. Lükake pesuainelahtri juhikutesse ja seejärel sulgege see. Käivitage loputusprogramm tühja trumliga.



## 14.9 Tühjenduspumpha puhastamine

Kontrollige regulaarselt tühjenduspumpha filtrit ning veenduge selle puhtuses.

Puhastage tühjenduspumpha, kui:

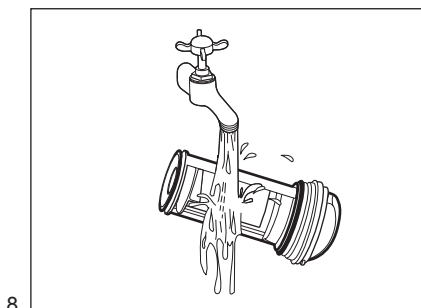
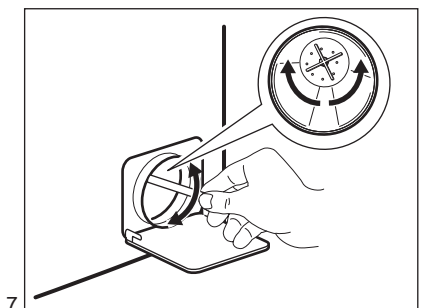
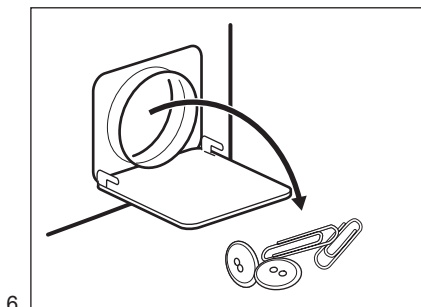
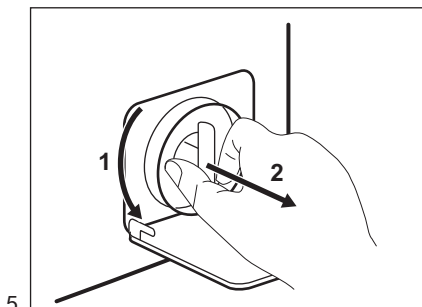
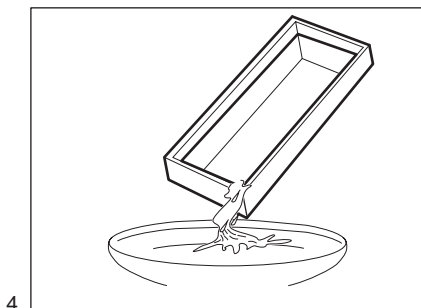
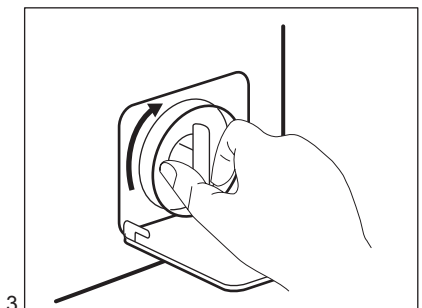
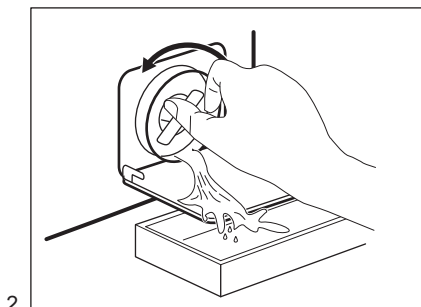
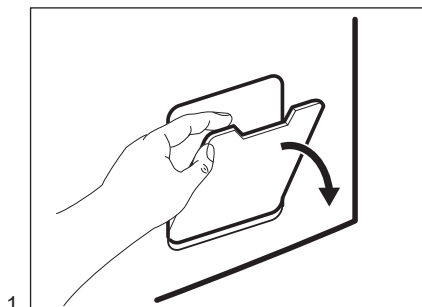
- Masin ei tühjene veest.
- Trummel ei pöörle.
- Seade teeb äravoolupumpha ummistuse tõttu imelikku häält.
- Ekraanil kuvatakse veakood **E20**

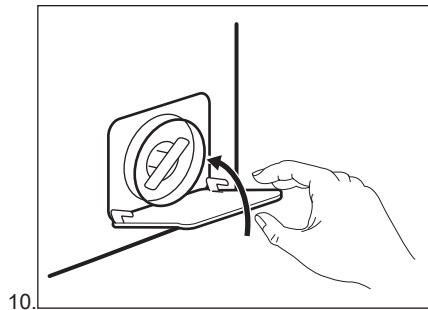
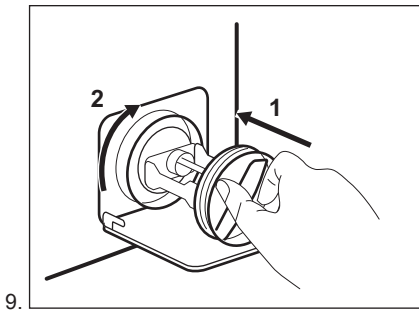
### ⚠ HOIATUS!

- Lahutage toitepistik seinakontaktist.
- Ärge eemaldage filtrit, kui seade töötab.
- Ärge puhastage tühjenduspumpha, kui vesi seadmes on kuum. Oodake, kuni vesi jahtub.
- Korrake 3. sammu mitu korda, sulgedes ja avades ventiili, kuni vesi enam välja ei valgu.

Filtri eemaldamisel hoidke vee ärakuivatamiseks alati käepärast mõni lapp.

**Pumba puhastamiseks:**





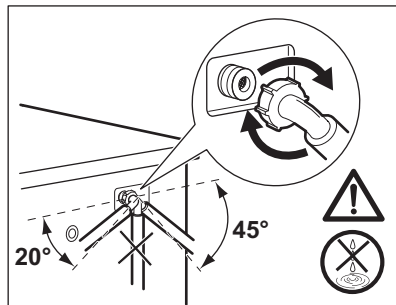
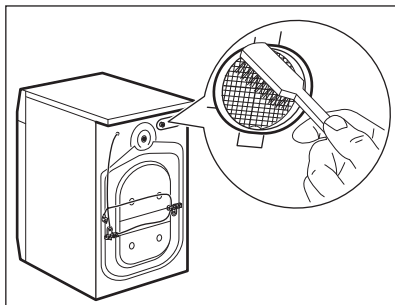
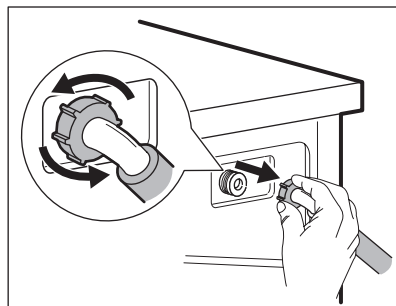
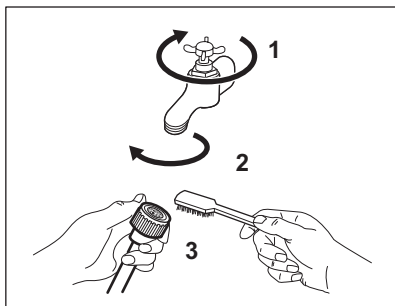
**⚠ HOIATUS!**

Veenduge, et pumba tiivik pöörleb. Kui see ei pöörle, pöörduge teeninduskeskusse. Lekete vältimiseks keerake filter kindlasti korralikult kinni.

Kui te sooritate avariitühjenduse, peate tühjendussüsteemi uuesti aktiveerima:

1. Valage pesuvahendijaoturi peamisesse pesuvahendisahtlisse 2 liitrit vett.
2. Vee äravooluks käivitage programm.

### 14.10 Sissevõtuvooliku ja klapi filtri puhastamine



## 14.11 Avariitühjendus

Kui seade ei suuda vett välja lasta, teostage sama toiming, mida on kirjeldatud jaotises "Tühjenduspumba puhastamine". Vajadusel puhastage pumpa.

Kui te sooritate avariitühjenduse, peate tühjendussüsteemi uuesti aktiveerima:

1. Pange 2 liitrit vett pesuaine jaoturi põhipesu lahtrisse.
2. Käivitage programm vee tühjendamiseks.

## 14.12 Abinõud külmumise vastu

Kui seade on paigaldatud kohta, kus temperatuur võib langeda 0 °C või alla selle, eemaldage allesjäänud vesi sisselaskevoolikust ja tühjenduspumbast.

1. Ühendage toitepistik pistikupesast lahti.
2. Sulgege veekraan.
3. Asetage sissevõtuvooliku otsad anumasse ja laske veel voolikust välja voolata.
4. Tühjendage tühjenduspump. Vt hädaolukorras vee tühjendamise toimingut.
5. Kui tühjenduspump on tühi, paigaldage sissevõtuvoolik uuesti.

### HOIATUS!

Enne seadme uuesti kasutamist veenduge, et temperatuur oleks üle 0 °C. Tootja ei vastuta madalatest temperatuuridest tingitud kahjude eest.

## 15. VEAOTSING

### HOIATUS!


Vt ohutust käsitlevaid peatükke.


## 15.1 Veakoodid ja võimalikud tõrked

Seade ei käivitu või seiskub töö käigus. Püüdke esmalt leida probleemile lahendus (vt tabelleid).

### HOIATUS!

Eemaldage seade vooluvõrgust enne mis tahes kontrollimise läbiviimist.

Mõne probleemi puhul kuvatakse ekraanil veakood ja Start/paus  - nupp võib pidevalt vilkuda:

Probleem	Võimalik lahendus
 Seade ei täitu korralikult veega.	<ul style="list-style-type: none"><li>• Veenduge, et veekraan on lahti.</li><li>• Veenduge, et veevarustuse surve ei ole liiga väike. Selle teabe saamiseks pöörduge kohaliku vee-ettevõtte poole.</li><li>• Veenduge, et veekraan ei ole ummistunud.</li><li>• Veenduge, et sisselaskevoolikul pole väändeid, kahjustusi ega kõverusi.</li><li>• Veenduge, et vee sisselaskevoolikute ühendused on õiged.</li><li>• Veenduge, et sisselaskevooliku filter ja klapi filter ei ole ummistunud. Vt jaotist "Hooldus ja puhastus".</li></ul>



## E20

Seade ei tühjene veest.

- Veenduge, et valamu äravool ei ole ummistunud.
- Veenduge, et tühjendusvoolik ei ole muljutud ega väänatud.
- Veenduge, et tühjendusfilter ei ole ummistunud. Vajadusel puhastage filter. Vt jaotist "Hooldus ja puhastamine".
- Veenduge, et tühjendusvooliku ühendused on õiged.
- Valige tühjendusprogramm, kui olete valinud programmi, mis ei sisalda tühjendusfaasi.
- Valige tühjendusprogramm, kui olete valinud funktsiooni, mille lõpus jääb vesi seadmesse.

## E40

Seadme uks on lahti või ei ole korralikult suletud.

- Veenduge, et uks on korralikult suletud.

## E91

Sisemine tõrge. Elektrooniliste osade ja seadme vahel puudub ühendus.

- Programm ei lõppenud õigesti või peatati seadme töö liiga vara. Lülitage seade uuesti välja ja sisse.
- Kui veakood kuvatakse uuesti, pöörduge volitatud hoolduskeskusse.


## EKO

Elektrivarustus on kõikuv.

- Oodake, kuni elektrivarustus on taas püsiv.

Kui ekraanil on teised veakoodid, lülitage seade välja ja seejärel uuesti sisse. Kui probleem püsib endiselt, võtke ühendust volitatud teeninduskeskusega.

Kui tegemist on mõne muu pesumasina probleemiga, otsige võimalikke lahendusi alltoodud tabelist.

Probleem	Võimalik lahendus
Programm ei käivitu.	<ul style="list-style-type: none"><li>• Veenduge, et pistik on pistikupesasse ühendatud.</li><li>• Veenduge, et seadme uks on suletud.</li><li>• Veenduge, et kaitsmekapis ei ole kaitse läbi läinud.</li><li>• Veenduge, et üksust Start/paus  on puudutatud.</li><li>• Kui viitkäivitus on seatud, tühistage säte või oodake pöördloenduse lõppu.</li><li>• Deaktiveerige lapselukufunktsioon, kui see on sees.</li><li>• Kontrollige valitud programmi nupu asendit.</li></ul>
Seade täitub veega ning tühjeneb koheselt.	<ul style="list-style-type: none"><li>• Veenduge, et tühjendusvoolik on õiges asendis. On võimalik, et voolik on paigutatud liiga madalale. Vt jaotist "Paigaldusjuhised".</li></ul>
Tsentrifuugimisfaas ei käivitu või pesutsükkel kestab tavalisest kauem.	<ul style="list-style-type: none"><li>• Valige tsentrifuugimisprogramm.</li><li>• Veenduge, et tühjendusfilter ei ole ummistunud. Vajadusel puhastage filter. Vt jaotist "Hooldus ja puhastamine".</li><li>• Kohandage käsitsi masinas olevaid esemeid ja käivitage tsentrifuugimisetapp uuesti. Selle probleemi põhjuseks võib olla pesumasina tasakaalustamatus.</li></ul>
Põrandal on vett.	<ul style="list-style-type: none"><li>• Veenduge, et veevoolikute ühendused on tihedad ja et veelekked ei ole.</li><li>• Veenduge, et vee sisselaskevoolikul ja tühjendusvoolikul pole kahjustusi.</li><li>• Kasutage kindlasti õiget pesuainet õiges koguses.</li></ul>

Probleem	Võimalik lahendus
Seadme uks ei avane.	<ul style="list-style-type: none"> <li>• Veenduge, et te pole valinud pesuprogrammi, mille lõpus jääb vesi paaki.</li> <li>• Veenduge, et pesuprogramm on lõppenud.</li> <li>• Kui trumlis on vett, valige tühjendus- või tsentrifuugimisprogramm.</li> <li>• Veenduge, et seade saab toidet.</li> <li>• Selle probleemi põhjuseks võib olla seadme tõrge. Võtke ühendust volitatud teeninduskeskusega.</li> </ul>
Seade teeb ebatavalist häält ja vibreerib.	<ul style="list-style-type: none"> <li>• Veenduge, et seade on õigesti nivelleeritud. Vt jaotist "Paigaldusjuhised".</li> <li>• Veenduge, et pakend ja/või transpordipoldid on eemaldatud. Vt jaotist "Paigaldusjuhised".</li> <li>• Lisage trumlisse pesu. On võimalik, et pesukogus on liiga väike.</li> </ul>
Programmi kestus suureneb või väheneb programmi töötamisel.	<ul style="list-style-type: none"> <li>• SensiCare System suudab programmi kestust vastavalt pestava pesu tüübile ja kogusele muuta. Vt peatükis "Igapäevane kasutamine" olevat jaotist "SensiCare System pesukoguse tuvastamine".</li> </ul>
Pesutulemused on ebarahuldavad.	<ul style="list-style-type: none"> <li>• Suurendage pesuaine kogust või kasutage erinevat pesuainet.</li> <li>• Enne pesu pesemist kasutage tõrksate plekkide eemaldamiseks spetsiaalseid puhastusvahendeid.</li> <li>• Veenduge, et seatud temperatuur on õige.</li> <li>• Vähendage pesukogust.</li> </ul>
Pesutsükli ajal on trumlis liiga palju vahtu.	<ul style="list-style-type: none"> <li>• Vähendage pesuaine kogust.</li> </ul>

Pärast kontrollimist aktiveerige seade. Programm jätkub kohast, kus see katkes.

Kui probleem püsib, võtke ühendust volitatud teeninduskeskusega. Teeninduskeskuse andmed leiате andmesildilt.

## 16. TARBIMISVÄÄRTUSED

### 16.1 Kommentaar



Seadme energiamärgisel olevalt QR-koodilt leiате veebilingi teabele, mis on seotud selle seadme jõudlusele vastavalt EL EPREL-i andmebaasis kirjeldatule. Hoidke energiamärgis alles koos kasutusjuhendiga ja kõigi muude dokumentidega, mis seadmega kaasnesid.

Sama teavet EPREL-is on võimalik leida ka aadressilt <https://eprel.ec.europa.eu>, kasutades mudeli nime ja tootenumbrit, mis on toodud andmesildil. Andmesildi täpse asukoha kohta leiате teavet jaotisest „Toote kirjeldus“.



Väärtused ja programmi kestus võivad erineda olenevalt tingimustest (nt toatemperatuur, veetemperatuur ja -surve, pesu kogus ja tüüp, toiteping) ja ka sellest, kas olete programmi vaikeseadeid muutnud.

## 16.2 Vastavalt komisjoni määrusele EL 2019/2023

Eco 40-60 programm	kg	kWh	Liitrid	hh:mm	%	°C	p/min <sup>1)</sup>
Täiskogus	6.0	0.715	47.0	03:17	53.00	42.0	1151
Pool kogust	3.0	0.400	36.0	02:35	53.00	31.0	1151
Veerand kogust	1.5	0.160	33.0	02:25	55.00	23.0	1151

1) Maksimaalne tsentrifuugimiskiirus.

### Võimsustarve eri režiimides

Väljas (W)	Ooterežiim (W)	Viitkäivitus (W)
0.50	0.50	4.00

Maksimaalne aeg olekuni väljas/ooterežiim on 15 minutit.

## 16.3 Tavalised programmid

Programm	kg	kWh	Liitrid	hh:mm	%	°C	p/min
Cottons <sup>1)</sup> 90 °C	6.0	1.900	70.0	03:20	53.00	85.0	1200
Cottons 60 °C	6.0	1.100	65.0	03:20	53.00	55.0	1200
Cottons 20 <sup>2)</sup> 20 °C	6.0	0.200	65.0	02:20	53.00	20.0	1200
Synthetics 40 °C	3.0	0.600	65.0	02:15	35.00	40.0	1200
Delicates <sup>3)</sup> 30 °C	1.0	0.300	40.0	01:00	35.00	30.0	1200
Wool 30 °C	1.0	0.200	40.0	01:05	30.00	30.0	1200

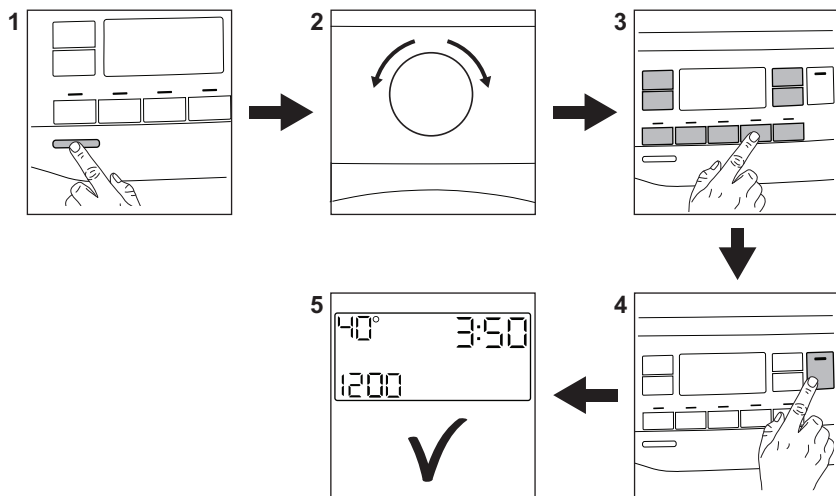
1) Sobib tugevasti määratud esemete pesemiseks.

2) Sobib kergelt määratud puuvillaste, tehis- ja segakiust kangaste pesemiseks.

3) Kasutatav ka kiirpesutsükli kergelt määratud esemetele.

## 17. KIIRJUHEND

### 17.1 Igapäevane kasutamine



Ühendage toitepistik pistikupessa.

Keerake veekraan lahti.


Pange pesu masinasse.

Kallake pesuaine ja muud töölusvahendid sobivatesse pesuainesahkli lahtritesse.

1. Seadme sisselülitamiseks vajutage nuppu **On/Off**.

2. Keerake programminupp soovitud programmile.

3. Valige sobivad valikud vastavate puutenuppude abil.

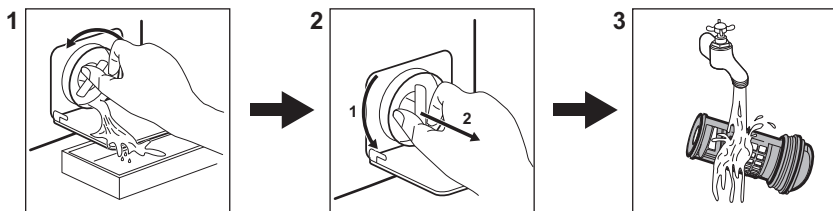
4. Programmi käivitamiseks puudutage nuppu **Start/paus** .

5. Seade hakkab tööle.

Kui programm on lõppenud, võtke pesu välja.




Seadme väljalülitamiseks vajutage nuppu **On/Off**.

### 17.2 Tühjenduspumpha filtrit puhastamine



Puhastage filtrit regulaarselt, eriti aga häirekoodi **E20** kuvamisel.

## 17.3 Programmid


Programmid	Pesu kogus	Tootekirjeldus
Eco 40-60	6.0 kg	Valge ja värviline puuvillane. Tavaliselt määratud esemed.
Cottons	6.0 kg	Valge puuvillane ja värviline puuvillane.
Synthetics	3.0 kg	Süntheetilised või segakangast esemed.
Delicates	1.0 kg	Õrnad kangad nagu akrüül, viskoos, polüester.
Rapid 14min	1.0 kg	Puuvillased ja tehiskiust esemed, mis on kergelt määratud või kantud vaid üks kord.
Rinse	6.0 kg	Kõik materjalid, välja arvatud villased ja väga õrnad kangad. Programm loputamiseks ja tsentrifuugimiseks.
Drain/Spin	6.0 kg	Kõik materjalid, välja arvatud villased ja väga õrnad kangad. Programm tsentrifuugimiseks ja seadme tühjendamiseks veest.
 Anti-Allergy	6.0 kg	Valged puuvillased esemed. See programm eemaldab enam kui 99,99 % bakteritest ja viirustest <sup>1)</sup> . See tagab ka allergeenide koguse põhjaliku vähenemise.
Baby Clothes	1.0 kg	Õrn pesutsükkel, mis sobib beebiriie pesemiseks.
Silk	0.5 kg	Eriprogramm siidist ja sega-tehiskiust esemetele.
 Wool	1.0 kg	Masinpestav villane, käsitsipestav villane ja õrnad kangad.
Sport	3.0 kg	Spordiriided.
 Outdoor	1.5 kg <sup>2)</sup> 1.0 kg <sup>3)</sup>	Kaasaegsed välispordiriided.
Denim	1.5 kg	Teksariidest esemed.

<sup>1)</sup> Katsetatud *Staphylococcus aureuse*, *Enterococcus faeciumi*, *Candida albicansi*, *Pseudomonas aeruginosa* ja MS2 Bacteriophage suhtes väliskatsega, mille viis 2021. aastal läbi Swissatest Testmaterialien AG (katsearuanne nr 202120117).

<sup>2)</sup> Pesuprogramm.

<sup>3)</sup> Pesuprogramm ja veekindlust lisav tsüklil.

## 18. JÄÄTMEKÄITLUS

Sümboliga  tähistatud materjalid võib ringlusse suunata. Selleks viige pakendid vastavatesse konteineritesse. Aidake hoida keskkonda ja inimeste tervist ja suunake elektri- ja elektroonilised jäätmed ringlusse.

Ärge visake sümboliga  tähistatud

seadmeid muude majapidamisjäätmete hulka. Viige seade kohaliku ringluspunkti või pöörduge abi saamiseks kohaliku omavalitsusse.