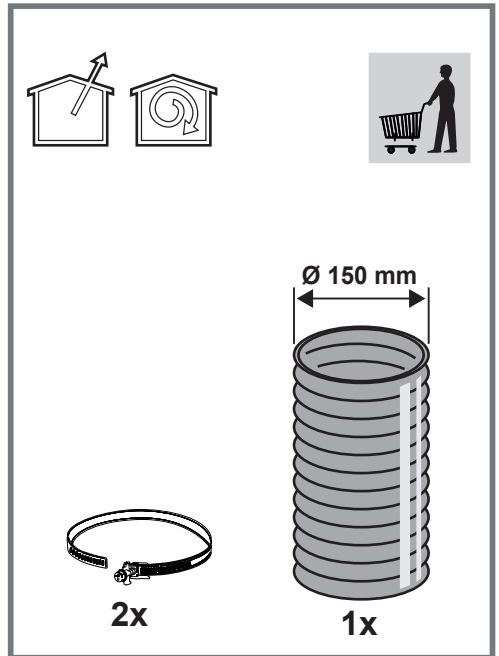
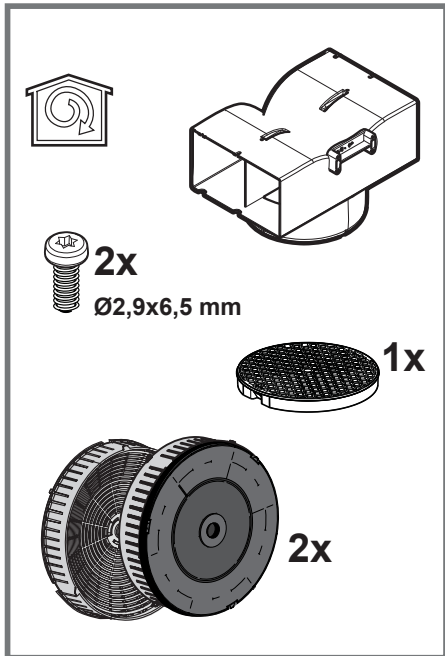
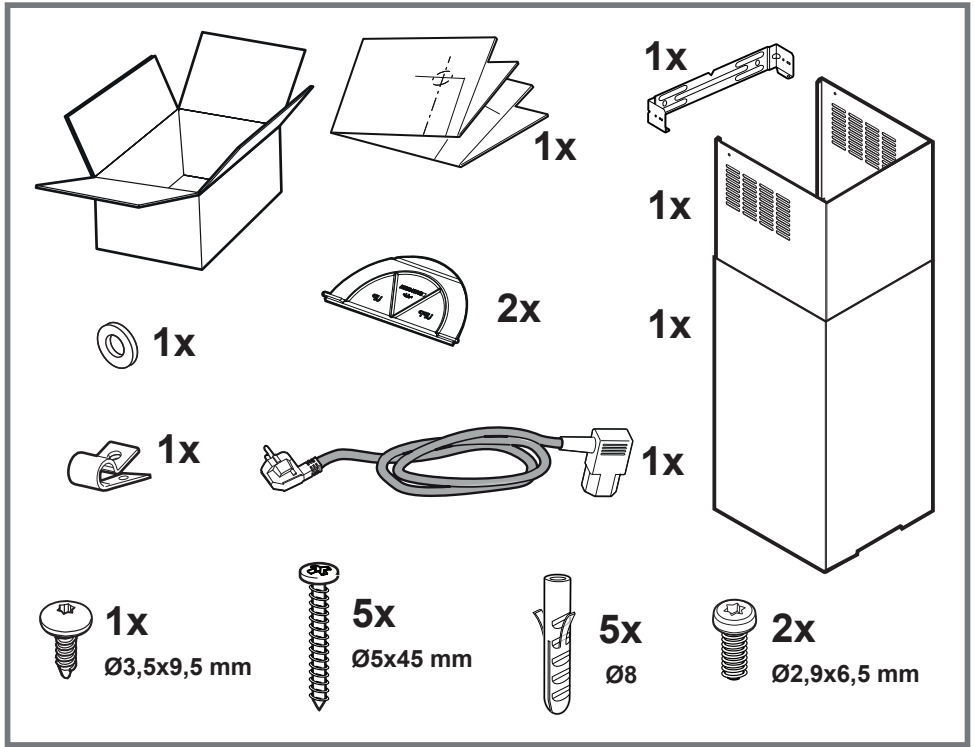
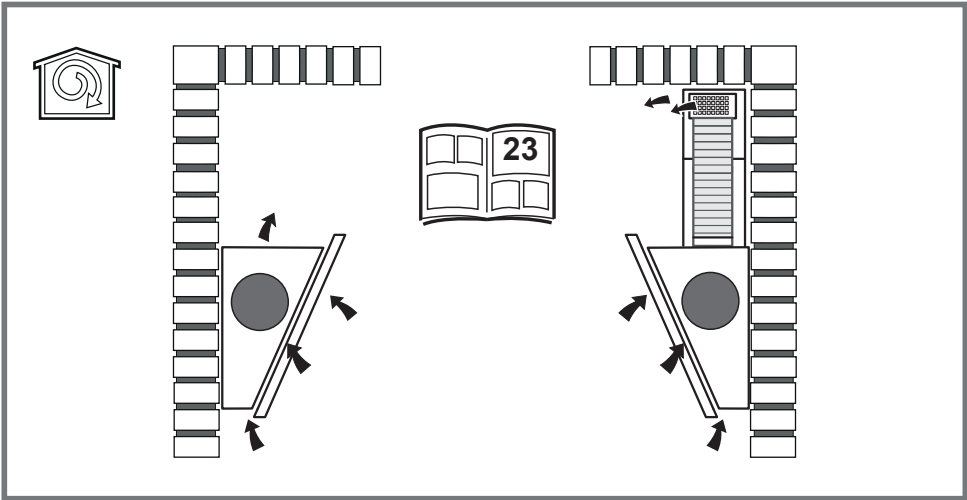
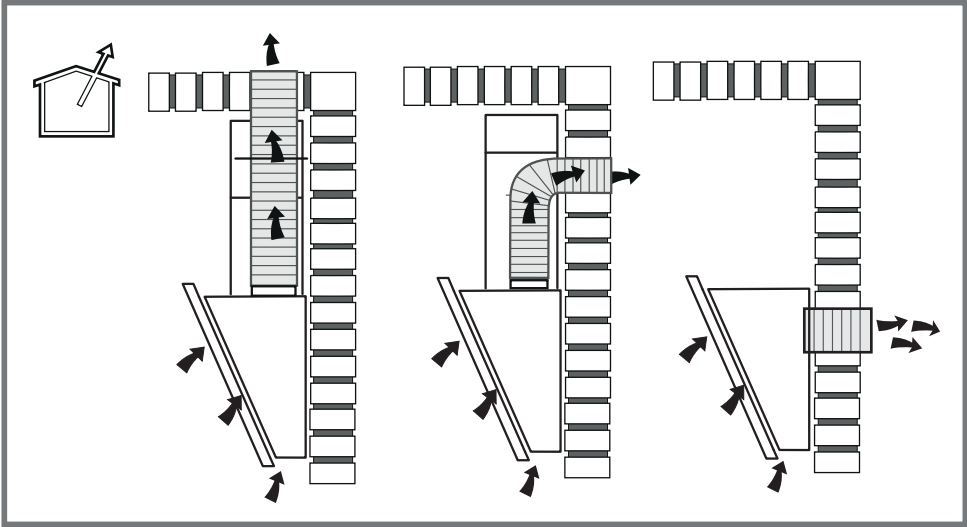
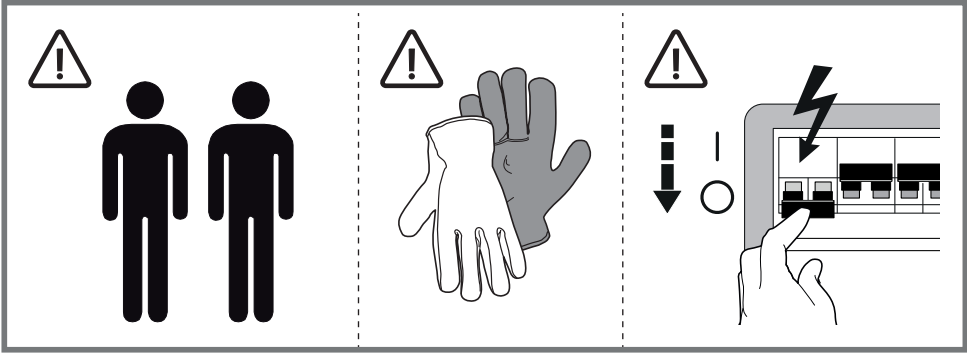


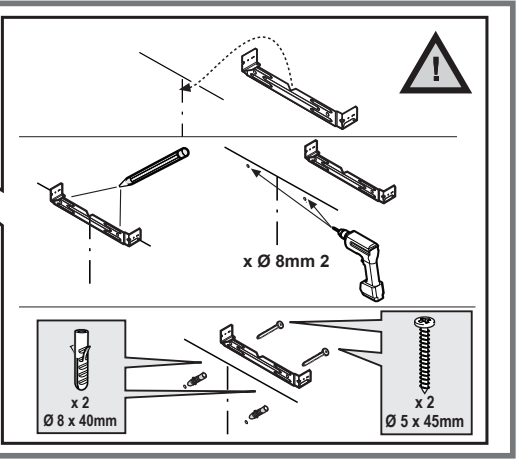
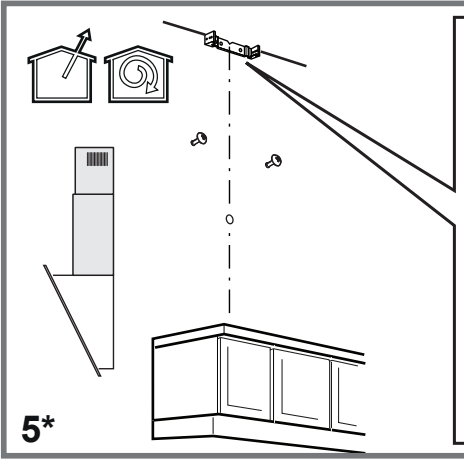
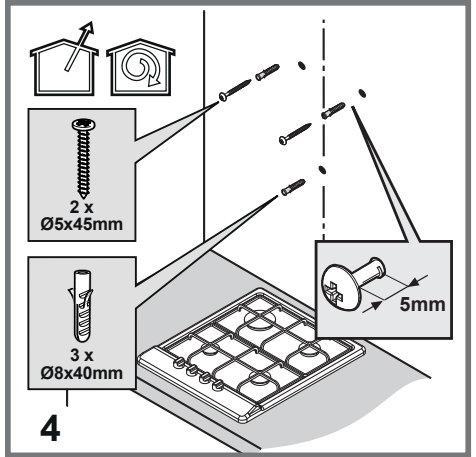
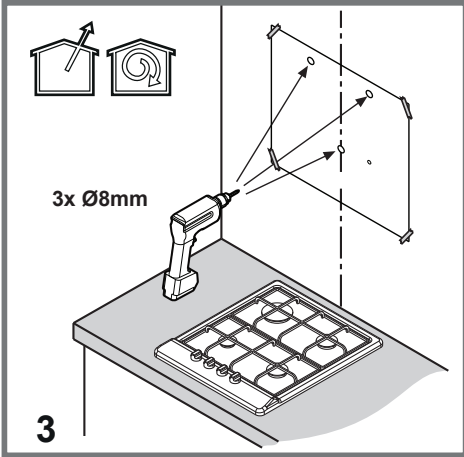
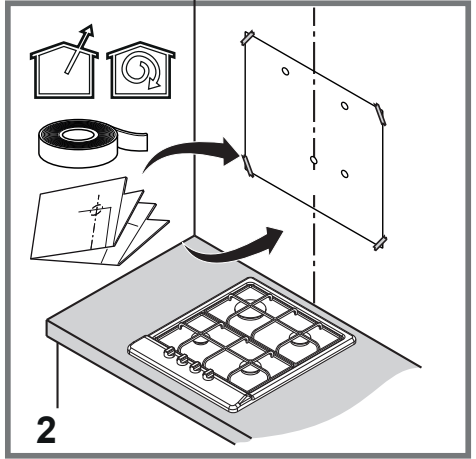
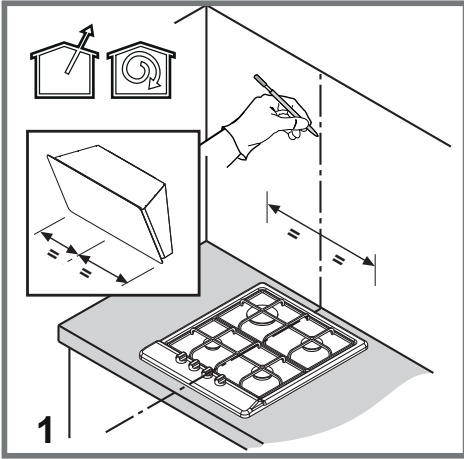
Whirlpool

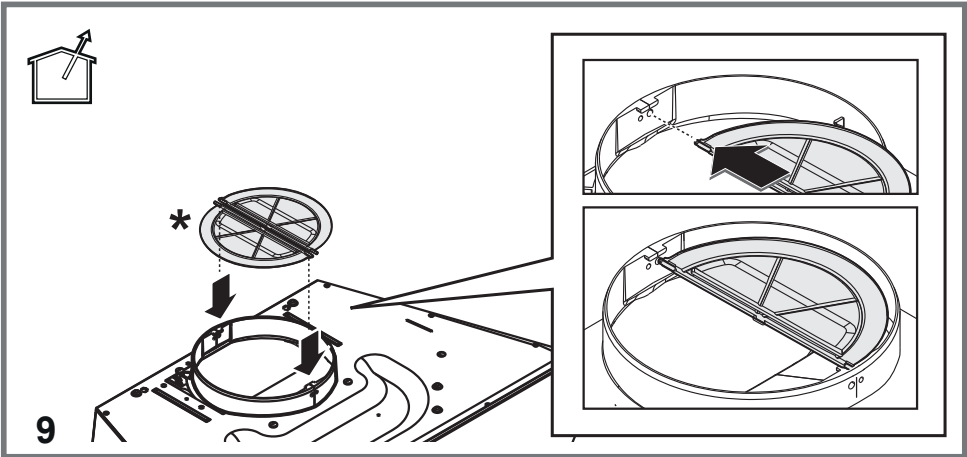
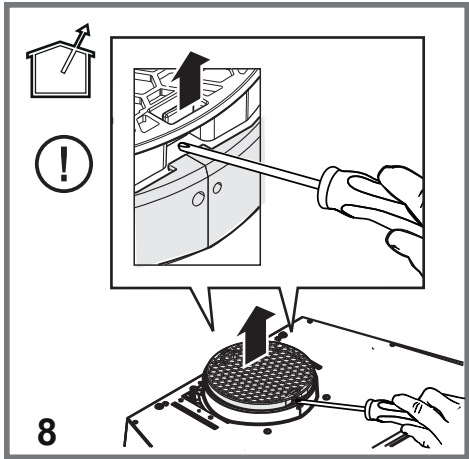
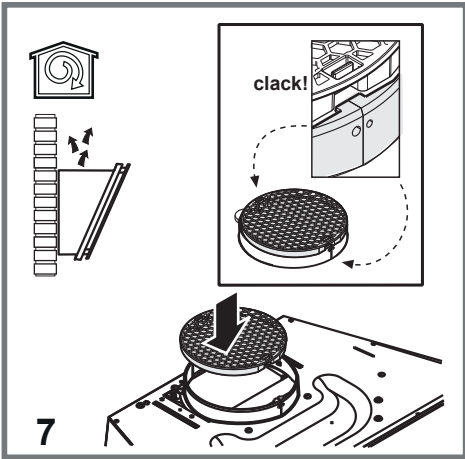
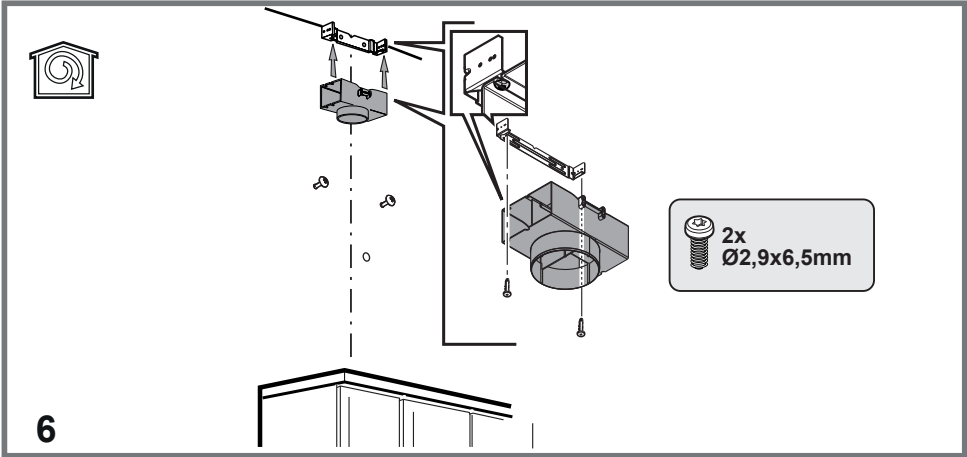
Õhupuhasti
WHVS61FLTPK

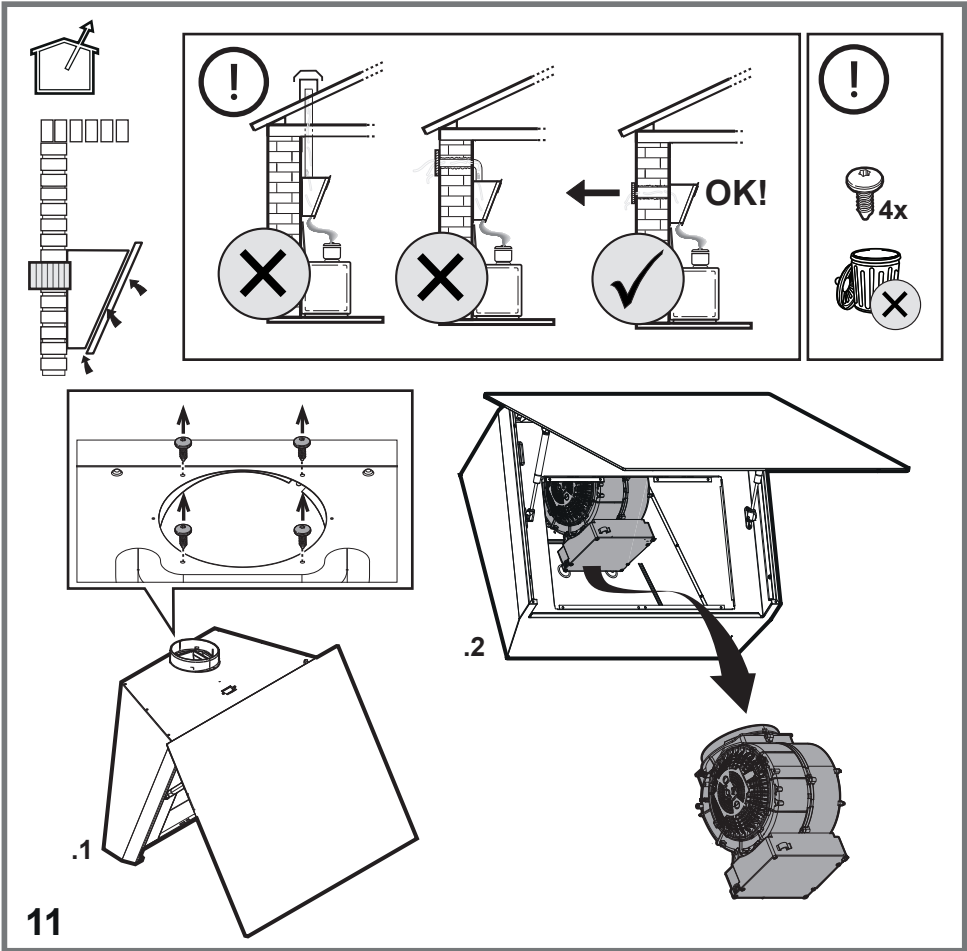
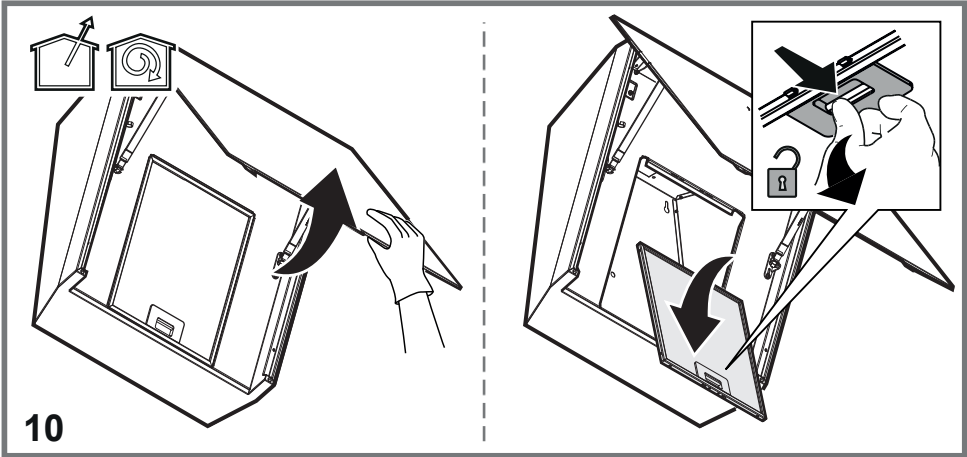
ET Kasutusjuhend

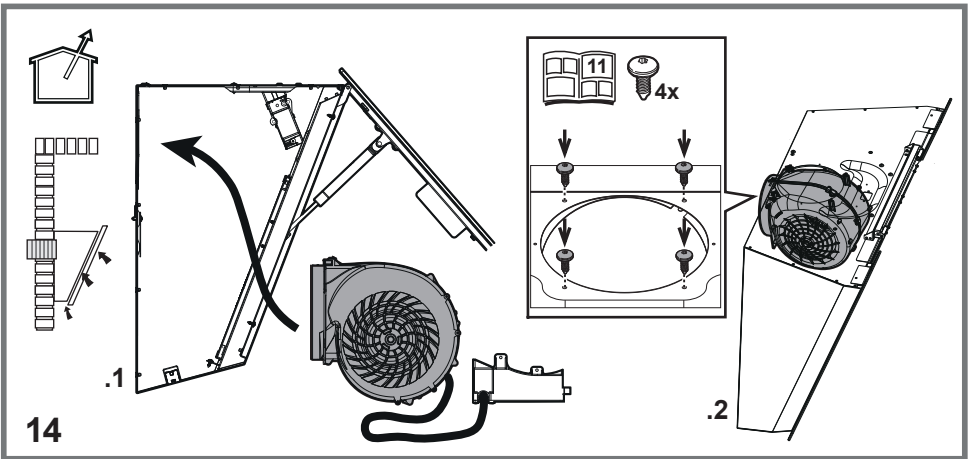
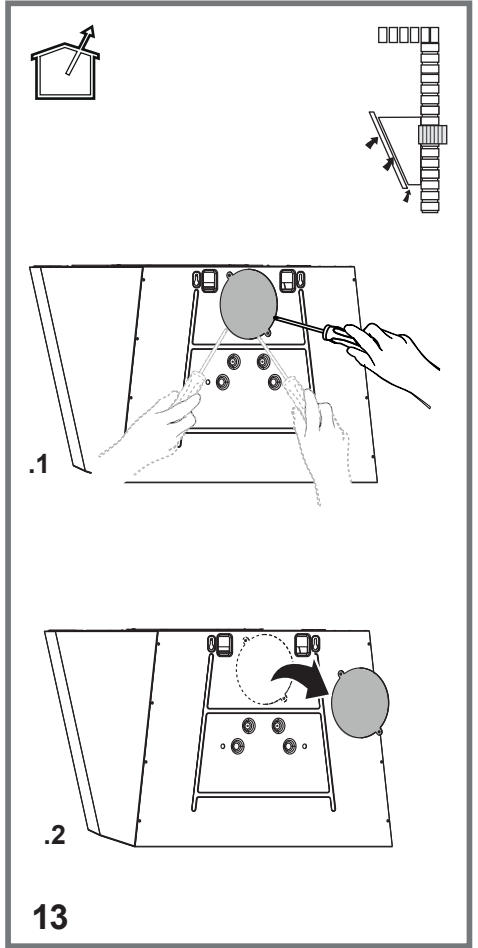
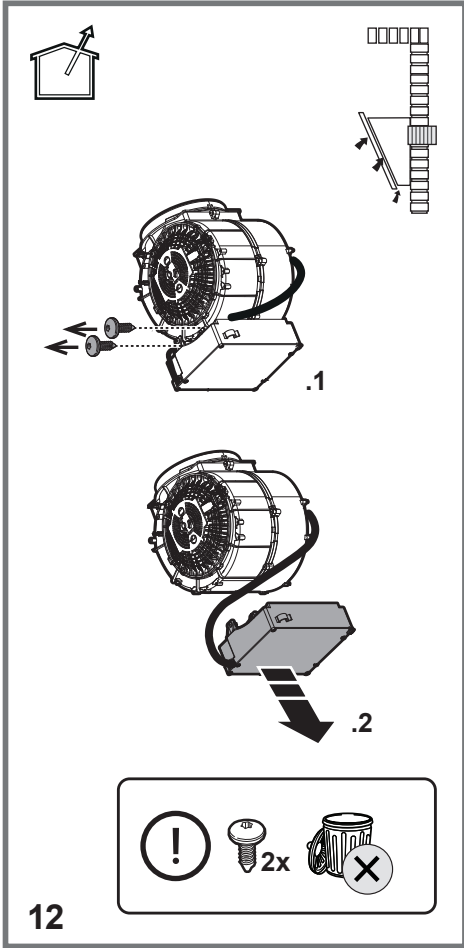


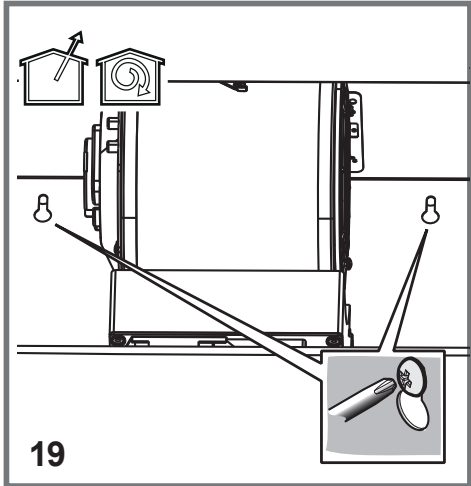
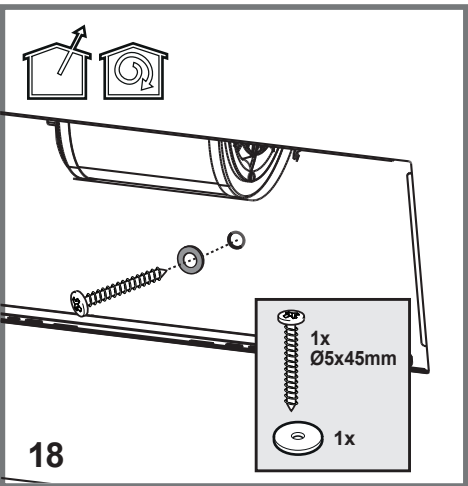
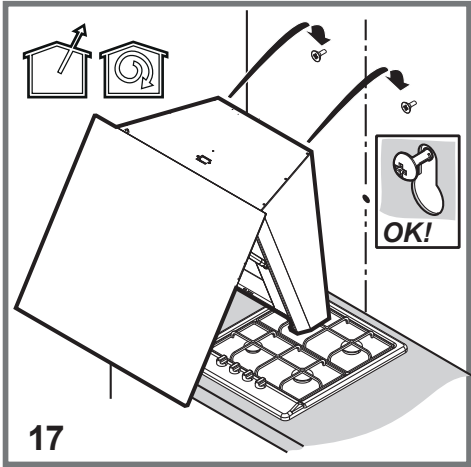
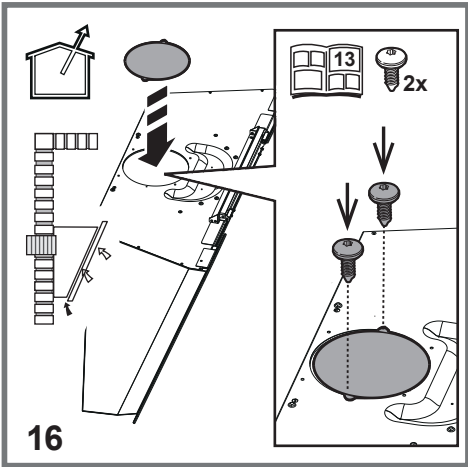
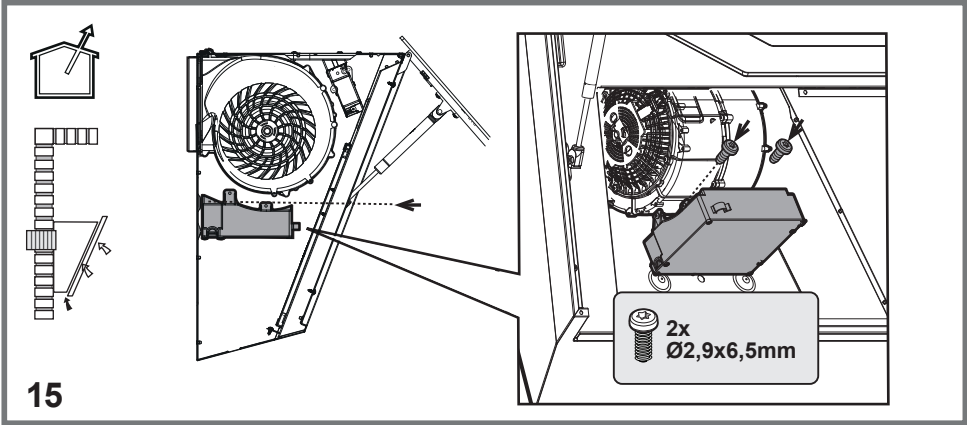


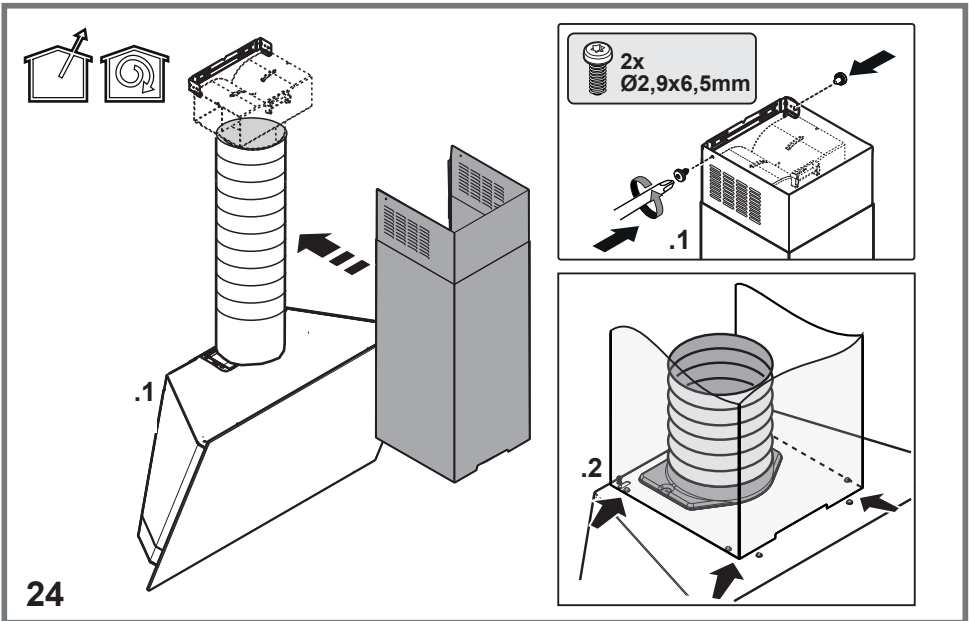
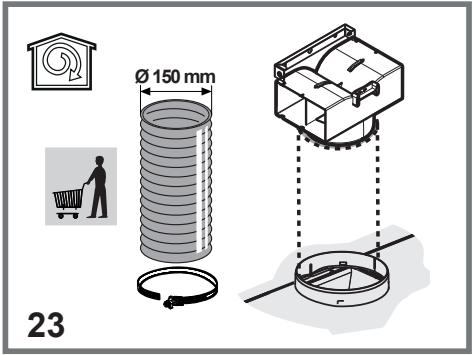
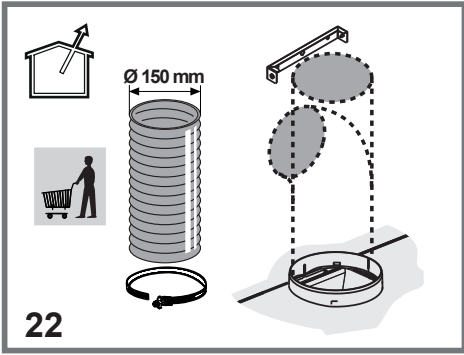
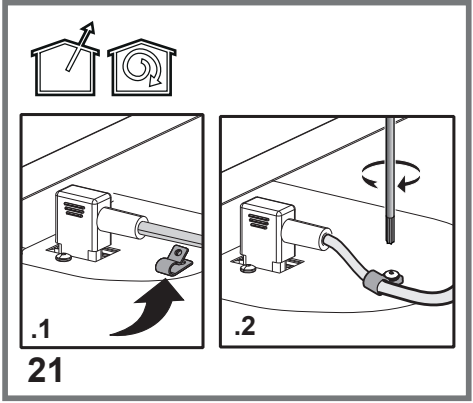
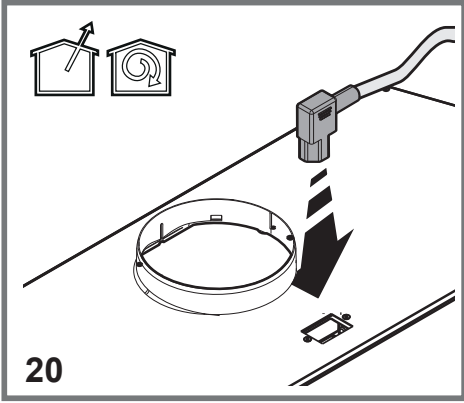


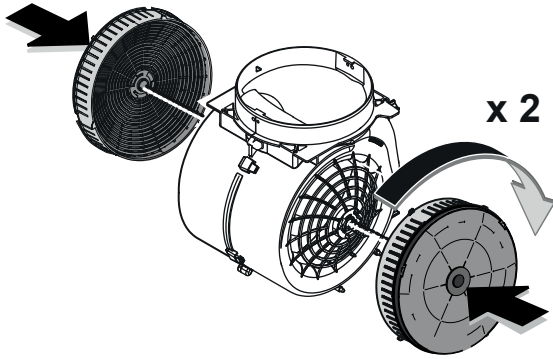




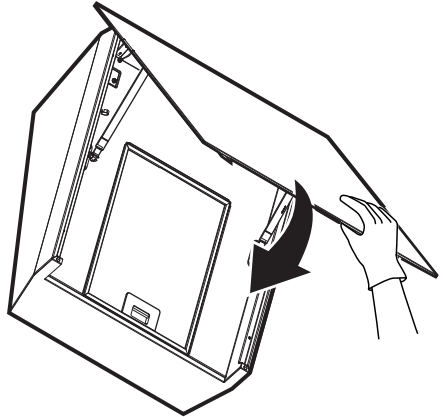
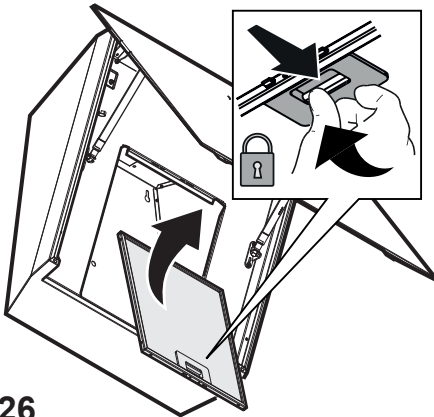








25



26

ÜLDINE OHUTUSTEAVE

• Toote elektrilisi ega mehaanilisi osi ning väljalasketorusid ei tohi muuta. • Enne puhastamist või hooldustoiminguid eraldage toode vooluvõrgust, tõmmates pistiku välja või lülitades välja maja pealüliti. • Kõigil paigaldus- ja hooldustoimingutel kasutage töökindaid. • Lapsed alates 8. eluaastast, piiratud füüsiliste, sensoorsete või vaimsete võimetega inimesed ning isikud, kellel puuduvad selleks kogemused või teadmised, tohivad seadet kasutada ainult järelevalve all või kui neid on õpetatud seadet turvaliselt kasutama ning nad mõistavad kasutusest tulenevaid ohte. • Jälgige, et lapsed tootega ei mängiks. • Lapsed ei tohi ilma järelevalveta teha puhastus- ja hooldustöid. • Kui toote paigalduskohas kasutatakse gaasi või mõne muu kütteenainega töötavaid seadmeid, peab olema tagatud piisav ventilatsioon. • Toodet tuleb sageli puhastada nii seest kui ka väljast (VÄHEMALT KORD KUUS), kuid järgige hooldusjuhendis toodud selgeid juhiseid. • Toote puhastamiseskirjade ja filtrite vahetamise/puhastamise nõude eiramine põhjustab tulekahjuohtu. • Leekide kasutamine toidu valmistamisel selle toote all on rangelt keelatud. • **TÄHELEPANU:** Kui pliidiplaat töötab, võivad toote ligipääsetavad osad kuumeneda. • Ärge ühendage toodet vooluvõrku enne, kui paigaldamine on lõpule viidud. • Suitsu väljatõmbe tehniliste ja ohutusmeetmete kohaldamisel pidage eranditult kinni kohalike asjakohaste volitatud ametite määrustest. • Puhastatavat õhku ei tohi suunata torusse, mis on mõeldud gaasi või mõne muu kütusega töötava seadme suitsu väljajuhtimiseks. • Ärge kasutage ega jätke toodet ilma korralikult paigaldatud lampideta, see võib kaasa tuua elektrilöögi ohu. • Toodet on keelatud kasutada, kui selle võre ei ole õigesti paigaldatud. • Toodet on keelatud kasutada kande- või toetuspinnana, välja arvatud juhul, kui seadmel või juhendis on vastav märge.

Paigaldamisel kasutage üksnes tootega kaasas olevaid kinnituskruvisid. Kui kruvisid kaasas ei ole, hankige õiget tüüpi kruvid. Kasutage õige pikkusega kruvisid – õiged pikkused on märgitud paigaldusjuhendis.

• **Tähelepanu!** Kruvide ja kinnitusseadmete ebaõige ja juhistelet mittevastav paigaldamine võib kaasa tuua elektrilisi ohte.

• Lambi vahetamisel kasutage ainult selle juhendi hoolduse/valgustusüsteemi peatükis toodud lambitüüpi. • Lahtine leek kahjustab filtreid ja võib põhjustada tulekahju, seepärast tuleb seda igal juhul vältida. • Praadimisel olge ettevaatlik, et vältida kuuma õli süttimist. • Kahtluse korral pidage nõu volitatud teeninduskeskuse või sarnase kvalifitseeritud personaliga.

Tähelepanu! Ärge kasutage koos eraldiseisva programmeerija, taimeri, kaugjuhtimispuuldiga või mõne muu automaatselt aktiveeruva seadmega.

• Minimaalne kaugus toiduvalmistamisseadme anumate tugipinna ja õhupuhasti madalaima osa vahel ei tohi olla elektripliidi korral väiksem kui 45 cm ja gaasi- või segapliidi korral väiksem kui 60 cm.

Kui gaasipliidi paigaldusjuhendis on ette nähtud suurem vahemaa, tuleb seda

arvestada.

Hoidke alla 3-aastased lapsed seadmest eemal. Täiskasvanu pideva järelevalve puudumisel hoidke seade alla 8-aastaste laste eest kättesaamatus kohas.

⚠ TÄHELEPANU! Seade ei ole projekteeritud nii, et seda saaks sisse lülitada välise seadme või eraldiseisva kaugjuhtimissüsteemiga.

⚠ Seade ei ole ette nähtud ametialaseks kasutamiseks. Ärge kasutage seadet õues.

⚠ Vigastuste vältimiseks peaks seadet teisaldama ja paigaldama vähemalt kahekesi.

⚠ Seadme peab paigaldama, sh looma vajaduse korral vee- (kui see on ettenähtud) ja elektriühenduse ning tegema parandustöid sobiva väljaõppega tehnik.

Kui seade on paigaldatud, hoidke pakkematerjali (plastkotid, vahtplast jne) lastele kättesaamatus kohas, sest need võivad kaasa tuua lämbumisohtu.

Ärge kasutage seadet märgade kätega ega paljajalu.

Keelatud on kasutada seadet auruga puhastamiseks – elektrilöögioht.

Järgige täpselt juhendit. Tootja ei võta vastutust selles kasutusjuhendis toodud nõuete eiramisest tulenevate seadmega seotud probleemide, kahjude või tuleõnnetuse korral. Seade on mõeldud üksnes kodus toidu valmistamiseks ja sellest tuleneva suitsu/auru äratõmbeks. Muul eesmärgil kasutamine ei ole lubatud (nt ruumide soojendamiseks). Tootja ei vastuta ebaõige kasutuse või vale seadistuse eest.

- Lugege juhised hoolikalt läbi. Need annavad olulist teavet paigaldamise, kasutamise ja ohutuse kohta.

- Seadme elektrisüsteemi ei tohi muuta.

- Enne seadme paigaldamist kontrollige, et ükski selle osa ei oleks kahjustatud.

Vastasel juhul teavitage edasimüüjat ja ärge toodet paigaldage.

- Oluline on hoida alles kõik tootega kaasas olevad juhendid, et saaksite nendega igal ajal tutvuda. Müügi, üleandmise või kolimise korral hoolitsege, et need jääksid toote juurde.

Seadme välimus võib erineda selle juhendi joonistel näidatust, kuid kasutus-, hooldus- ja paigaldusjuhised on sellest hoolimata samad.

ELEKTRIÜHENDUS

Toitepinge peab vastama toote sees oleval andmesildil märgitud pingele. Kui õhupuhassti on varustatud pistikuga, ühendage see pistikupessa, mis vastab kehtivatele standarditele ja asub kohas, mis on ligipääsetav ka pärast paigaldamist. Kui pistikut pole (otsene ühendus elektrivõrguga) või pistik ei asu pärast paigaldamist juurdepääsetavas kohas, kasutage standardset bipolaarset lülitit, mis tagaks volutoite täieliku katkestamise ülepinge III kategooria korral.

- **Tähelepanu!** Enne voluvõrku uuesti ühendamist ja seadme töötamise kontrollimist veenduge alati, et toitejuhe oleks õigesti paigaldatud.

Ärge kasutage pikendusjuhtmeid, mitut harupistikut ega adapterit.

Kui kaablil ei ole pistikut, ühendage juhtmed, juhindudes sellest tabelist:

Võrgupinge ja -sagedus

Kontrollige andmeid õhupuhasti sees asuvalt andmesildilt.

Juhtmete ühendamine

⚡: kollane/roheline

N: sinine

L: pruun

Toitekaabli vahetamine

• Õhupuhasti on varustatud spetsiaalse toitekaabliga; kui kaabel on kahjustatud, küsige uus tehnilise abi keskusest.

ÕHU VÄLJA SUUNAMINE

(väljatõmbega versioonide korral)

Ühendage õhupuhasti torude ja seina väljalaskeavaga. Väljalaskeava ja seina ava (ühendustoru flantsi) diameetrid peavad sobituma.

Kui torude ja seina väljalaskeavade diameeter on väiksem, on õhu väljatõmbe võimsus väiksem ja müra oluliselt suurem.

Sellisel juhul ei võta tootja endale vastutust.

! Kasutage võimalikult lühikest toru.

! Püüdke minimeerida torustiku käänakute arvu (käänanu maksimaalne nurk: 90°).

! Vältige toru läbilõike olulisi muutusi.

! Ettevõtte loobub igasugusest vastutusest, kui neid reegleid ei järgita.

FILTREERIMINE VÕI VÄLJATÕMME?

! See õhupuhasti on kasutamiseks valmis väljatõmbega versioonis.

Õhupuhasti kasutamiseks filtreerivas versioonis tuleb paigaldada vastavad TARVIKUD.

Kontrollige selle juhendi esimestelt lehekülgedelt, kas TARVIKUKOMPLEKT on juba kaasas või tuleb see eraldi osta.

Märkus: kui see on kaasas, võib mõnel juhul olla õhupuhastile paigaldatud täiendav aktiivsõel põhinev filtreerimissüsteem.

Teave õhupuhasti väljatõmbega versioonilt filtriversiooniks muutmise kohta on juba selles juhendis olemas.

Õhu väljatõmbega versioon

Aur juhitakse välja väljalasketoru kaudu, mis on kinnitatud ühendusääriku külge.

⚠ TÄHELEPANU

Väljalasketoru ei ole komplektis kaasas, see tuleb eraldi soetada.

Väljalasketoru läbimõõt peab olema sama suur kui ühendusrõnga läbimõõt.

Kui õhupuhasti on varustatud sõefiltri(te)ga, tuleb see (need) eemaldada.

Filtriga versioon

Sisse imetud õhust eemaldatakse rasv ja lõhnad, seejärel suunatakse see tuppa tagasi. Õhupuhasti kasutamiseks selles versioonis on vaja paigaldada täiendav aktiivsõel põhinev filtreerimissüsteem.

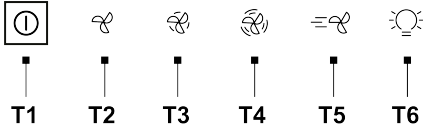
DROP PROTECT

Uuenduslik nanokattega töötlus, mis takistab tõhusalt tilkade kukkumist õhupuhasti klaaspinnalt pliidiplaadile, tagades nii tilkumisvaba toiduvalmistamise.*

* põhineb Whirlpoolis tehtud testidel, võttes arvesse tavalisi küpsetustingimusi.

NUPUD

Õhupuhasti on varustatud juhtpaneeliga, millel on väljatõmbekiiruse nupp ja tulede nupp pliidiplaadi valgustamiseks.



T1 = mootori väljalülitamise nupp – ooterežiim – pesemise / filtrite väljavahetamise märguande lähtestamine nupp – valikunuppude inaktiveerimine.

MOOTORI VÄLJALÜLITAMINE (OFF)

Mootori väljalülitamiseks vajutage lühidalt.

FILTRITE MÄRGUANDE LÄHTESTAMINE

Pärast filtrite hooldamist vajutage nuppu 3 sekundit ning vilkuv LED T2 (rasvafilter) või T3 (söefilter) lakkab vilkumast.

FUNKTSIOONIDE INAKTIVEERIMINE

Kiiruse valiku nuppude inaktiveerimiseks vajutage nuppu ja hoidke seda 3 sekundit all.

See funktsioon võib olla kasulik toote puhastamise ajal, et vältida õhupuhasti kogemata tööle panemist.

Nuppude uuesti aktiveerimiseks vajutage uuesti 3 sekundit.

T2 = väikese kiiruse (tõmbevõimsus) valimise nupp: – vilkumine tähendab, et vaja on pesta rasvafiltrit.

T3 = keskmise kiiruse (tõmbevõimsuse) valimise nupp – vilkumine tähendab, et vaja on pesta söefiltrit. See märguande on tavaliselt välja lülitatud. Märguande aktiveerimiseks inaktiveerige käsud, nupp T1, vajutage korraga nuppe T2 ja T3, esmalt vilgub ainult nupp T2, seejärel vilgub aktiveerimisest märku andmiseks nii T2 kui ka T3.

Märguande inaktiveerimiseks korrake toimingut. Esmalt vilguvad nupud T2 ja T3, seejärel vilgub ainult T2, mis näitab inaktiveerimist.

T4 = suure kiiruse (tõmbevõimsuse) valimise nupp.

T5 = intensiivse kiiruse (tõmbevõimsus) valimise nupp: kestus 5 minutit. Eelmise seadistuse juurde naasmiseks vajutage nupule veel korra.

T6 = tulede nupp.

Kui seade ei tööta ootuspäraselt, siis enne tehnilise abi poole pöördumist eemaldage seade vähemalt 5 sekundiks vooluvõrgust, võttes pistiku pesast välja ja pannes selle tagasi. Kui tõrge sellega ei kao, võtke ühendust tehnilise abiga.

HOOLDUS

• **Puhastamine:** Puhastamiseks tohib kasutada ainult neutraalse vedela puhastusvahendiga niisutatud lappi. Puhastamiseks ei tohi kasutada tööriistu ega -vahendeid.

• **✂A Rasvafilter:** Filtrit tuleb puhastada kord kuus (või kui filtri küllastumise märguanne – kui see on õhupuhastil olemas – teavitab vajadusest puhastada). Peske seda käsitsi ja mittesööbiva pesuvahendiga või nõudepesumasinas madalal temperatuuril ja lühikese pesutsükliga.

Metallist rasvafiltri pesemisel nõudepesumasinas võib selle värvus muutuda, kuid see ei muuda kuidagi filtri töömädusi.

Rasvafiltri välja võtmiseks tõmmake vedru vabastamise käepidet.

• **✂B Söefilter (ainult filterversioonil):** Kassett tuleb vahetada välja vähemalt iga nelja kuu tagant. Seda EI SAA pesta ega taastada. Nagu joonistel näidatud, eemaldage rasvafiltrid, asetage mõlemale küljele üks söefilter ja kinnitage see toote külge. Pange rasvafiltrid tagasi.

• Söefilter eemaldab ebaseeldivad toiduvalmistamise lõhnad. • Lõhnafiltrid küllastuvad lühema või pikema aja jooksul, olenevalt toiduvalmistamise tüübist ja rasvafiltri puhastamise korrapärasusest.

Valgustus

• Valgustussüsteem põhineb LED-tehnoloogial. LED-id tagavad optimaalse valgustuse, nende eluiga on kuni kümme korda pikem kui traditsioonilistel lampidel ja need võimaldavad säästa 90% elektrit.

• **Valgustussüsteem :** Kasutaja ei saa valgustussüsteemi ise välja vahetada, rikete korral pöörduge müügijärgse teeninduse poole.

KASUTUSELT KÕRVALDAMINE



See seade on märgistatud vastavalt Euroopa direktiivile 2012/19/EÜ, UK SI 2013 nr 3113, elektri- ja elektroonikaseadmete jäätmed (WEEE).

Tagage toote nõuetekohane utiliseerimine. Kasutaja saab aidata vältida võimalikke negatiivseid tagajärgi keskkonnale ja tervisele. Tootel või sellega kaasas oleval dokumentatsioonil olev sümbol näitab, et toodet ei tohi käsitleda olmeprügina, vaid see tuleb anda ümbertöötlemiseks elektri- ja elektroonikaromude kogumispunkti. Kõrvaldage toode, järgides kohalikke jäätmekäitlusnõudeid. Lisateavet toote käitlemise, taaskasutuse ja ümbertöötuse kohta saab kohalikust asjakohasest ametist, olmejäätmete kogumispunkti või poest, kust toote ostsite.

Pakendimaterjal on 100% taaskasutatav ja tähistatud taaskasutusümboliga



MÄÄRUSED

Seade on projekteeritud ja valmistatud ning seda on katsetatud kooskõlas järgmisteh ohutusstandarditega: EN/IEC 60335-1; EN/IEC 60335-2-31, EN/IEC 62233. Jõudlus: EN/IEC 61591; ISO 5167-1; ISO 5167-3; ISO 5168; EN/IEC 60704-1; EN/IEC 60704-2-13; EN/IEC 60704-3; ISO 3741; EN 50564; IEC 62301. ELEKTROMAGNETILINE ÜHILDUVUS: EN 55014-1; CISPR 14-1; EN 55014-2; CISPR 14-2; EN/IEC 61000-3-2; EN/IEC 61000-3-3.

SOOVITUSED KASUTAMISEKS

Soovitused õigeks kasutuseks, et vähendada keskkonnamõju: Toiduvalmistamist alustades lülitage seadmel sisse kõige väiksem võimsus ning laske sellel töötada ka paar minutit pärast toiduvalmistamise lõpetamist. Suurendage võimsust ainult juhul, kui suitsu ja auru on suures koguses, ning kasutage funktsiooni Booster ainult äärmuslikel juhtudel. Et lõhnade vähendamise süsteem püsiks tõhus, asendage (sõe)filter/filtrid vajaduse korral uutega. Et rasvafilter püsiks tõhus, puhastage seda vajaduse ilmnemisel. Tõhususe optimeerimiseks ja müra minimeerimiseks kasutage selles kasutusjuhendis märgitud maksimaalset kanalisatsioonisüsteemi diameetrit.

TÕRKED SEADME TÖÖS

Kui midagi ei tööta, tehke enne müügijärgsesse teenindusse helistamist paar lihtsat kontrolli.

- Kui õhupuhasti ei tööta

Veenduge, et

– ei ole elektrikatkestust

– kiirus on valitud

- Kui õhupuhasti töötab halvasti

Veenduge, et

– valitud pöörlemiskiirus on eralduva suitsu ja auru eemaldamiseks piisav

– köök on piisavalt ventileeritud, et võimaldada õhu sissevõttu.

– sõefilter ei ole ära kulutatud (filtreerimisversiooniga õhupuhasti korral).

- Kui õhupuhasti lülitub tavapärase töö käigus välja



Veenduge, et

– ei ole elektrikatkestust

– ei ole tööle läinud omnipolaarne katkestusseade

Kui seade ei tööta ootuspäraselt, siis enne tehnilise abi poole pöördumist eemaldage seade vähemalt 5 sekundiks vooluvõrgust, võttes pistiku pesast välja ja pannes seejärel tagasi. Kui tõrge sellega ei kao, võtke ühendust tehnilise abiga.

TEHNILISED ANDMED

Kõrgus (cm)	Laius (cm)	Sügavus (cm)	Väljalasketoru Φ (cm)
 104.5-147.5	60-90	36.8	15
 104.5-147.5			



Tootega mitte kaasas olevad komponendid



Saate alla laadida ohutusjuhised, kasutusjuhendi, tehnilised ja elektriühendust puudutavad andmed mitmel moel.

- Külastage veebisaiti docs.whirlpool.eu
- Kasutage QR-koodi
- Lisaks võite võtta ühendust **müüjajärgse teenindusega** (garantiidokumendis tood telefoninumbri). Teeninduskeskusesse pöördudes tuleb teil teatada toote identifitseerimiskoodid.

