

Vienmēr palīdzēsim

Reģistrējiet savu produktu un saņemiet atbalstu
www.philips.com/support



AZB500



Lietotāja rokasgrāmata

PHILIPS

Saturs

1	Svarīgi	2
	Drošība	2
	Paziņojums	2

2	Jūsu CD skaņas iekārta	4
	Ievads	4
	Komplektā iekļauts	4
	Ierīces pārskats	4

3	Lietošana	6
	Savienošana ar barošanas avotu	6
	Ieslēgšana	7
	Izslēgšana	7

4	Atskaņošana	8
	CD atskaņošana	8
	Atskaņošanas opcijas	8
	Atskaņošana no ārējas ierīces	10

5	FM radio staciju klausīšanās	10
	FM radio staciju iestatīšana	10
	FM radio staciju automātiska programmēšana	11
	FM radio staciju manuāla programmēšana	11
	Iepriekšiestatītas radio stacijas atlasīšana	11
	FM iestatījumu regulēšana	11

6	DAB radio staciju klausīšanās	12
	DAB radio staciju klausīšanās	12
	Pirmreizējā lietošana	12
	Radio staciju programmēšana	12
	DAB informācijas attēlošana	13
	DAB izvēlņu lietošana	13

7	Sistēmas izvēlņu lietošana	14
	Produkta atiestate	14
	Pašreizējās programmatūras versijas pārbaude	14

8	Produkta informācija	15
	Specifikācijas	15
	Apkope	16

9	Problēmu novēršana	16
----------	---------------------------	-----------

1 Svarīgi

Drošība

- Izlasiet šos norādījumus.
- Ievērojiet visus norādījumus.
- Nenobloķējiet ventilācijas atveres. Uzstādiet saskaņā ar ražotāja norādījumiem.
- Neuzstādiet blakus siltuma avotiem, piemēram, radiatoriem, ventilācijas restēm, plītim vai citām iekārtām (tostarp pastiprinātājiem), kas rada karstumu.
- Aizsargājiet barošanas vadu no uzkāpšanas tam vai saspiešanas, īpaši pie spraudņiem, kontaktrozetēm un vietā, kur tas savienojas ar produktu.
- Izmantojiet tikai pierīces/piederumus, ko norādījis ražotājs.
- Atvienojiet ierīci no kontaktlīdzes pērkona negaisa laikā vai ilgstošas nelietošanas gadījumā.
- Ierakstīšana ir atļauta, ciktāl netiek pārkāptas trešo pušu autortiesības vai citas tiesības.
- Uzticiet visus apkopes darbus kvalificētam apkopes personālam. Apkope ir nepieciešama, kad produkts ir jebkāda veidā bojāts, piemēram, ir sabojāts barošanas vads vai spraudnis, uz produkta ir izšķakstījies šķidrums vai uzkrītuši priekšmeti, produkts ir bijis pakļauts lietus vai mitrumam, produkts nedarbojas normāli vai ir nokritis.
- Akumulatora lietojums UZMANĪBU – Lai novērstu akumulatora noplūdi, kas var radīt traumas, īpašuma bojājumus vai ierīces bojājumus, izpildiet zemāk minēto.
 - Ievietojiet visus akumulatorus pareizi, ievērojot atzīmes + un - uz ierīces.
 - Nejauciet dažādus akumulatorus (vecus ar jauniem, oglekļa ar sārma utt.).

- Izņemiet akumulatorus, ja ierīce netiks ilgstoši lietota.
- Akumulatorus (ievietotos akumulatorus vai akumulatoru komplektu) nedrīkst pakļaut pārmērīgam karstumam, piemēram, saules stariem, ugunij un tamlīdzīgi.
- UZMANĪBU: Ja akumulators tiek nepareizi nomainīts, pastāv sprādziena bīstamība. Nomainiet tikai ar tādu pašu vai ekvivalenta tipa akumulatoru.
- Ierīci nedrīkst pakļaut pilēšanai vai šļakstiem.
- Nenovietojiet uz ierīces nekādus bīstamības avotus (piem., ar šķidrumu pildītus priekšmetus, aizdegta sveces).
- Ja strāvas spraudnis vai ierīces savienotājs tiek izmantots kā atvienošanas ierīce, atvienošanas ierīcei jābūt gatavai darbam.



Brīdinājums

- Nekad nenoņemiet ierīces korpusu.
- Nekad novietojiet ierīci uz cita elektroaprikojuma.
- Nekad neskatieties lāzera starā ierīces iekšpusē.



Uzmanību

- Izmantojot vadīklas, pielāgojumus vai procedūras, kas atšķiras no šeit aprakstītā, iespējama bīstama pakļaušana starojumam vai cita nedroša darbība.

Paziņojums

Ar šo TP Vision Europe B.V. paziņo, ka šis produkts atbilst Direktīvas 2014/53/EU būtiskajām prasībām un citiem būtiskiem noteikumiem. Atbilstības deklarācija ir pieejama tīmekļa vietnē www.philips.com/support.

Jebkādas izmaiņas vai pārveidojumi šai ierīcei, ko MMD Hong Kong Holding Limited nav skaidri apstiprinājis, var atcelt lietotāja pilnvaras lietot šo produktu.

Nolietota produkta utilizācija



Produkts ir izstrādāts un izgatavots, izmantojot augstas kvalitātes materiālus un komponentus, kas ir pārstrādājami un lietojami atkārtoti.



Šis simbols uz produkta norāda, ka tas atbilst Eiropas Direktīvai 2012/19/EU. Iepazīstieties ar vietējo elektrisko un elektronisko produktu šķirošanas un savākšanas sistēmu. Ievērojiet vietējos noteikumus un nekad neizmetiet produktu sadzīves atkritumos. Vecu produktu pareiza utilizācija palīdz novērst negatīvas sekas uz vidi un cilvēku veselību.

Vides informācija

Mēs esam atteikušies no jebkādiem nevajadzīgiem iepakojumiem. Esam centušies veidot iepakojumu, kas ir ērti sašķirojams trīs dažādos materiālos: kartons (kaste), papīra masa (buferis) un polietilēns (maisiņi, putu aizsargloksne).

Jūsu sistēma sastāv no materiāliem, kurus var pārstrādāt un izmantot atkārtoti, ja to izjauc specializētā uzņēmumā. Lūdzu, ievērojiet vietējos noteikumus par atbrīvošanu no iepakojuma materiāliem, nolietotiem akumulatoriem un vecām iekārtām.

Ierīce ietver šādas etiķetes:



II klases iekārtas simbols



Šis simbols norāda, ka ierīcei ir dubultas izolācijas sistēma.



Ar autortiesībām aizsargāta materiāla, tostarp datorprogrammu, failu, apraižu un skaņas ierakstu, neatļauta kopēšana var būt autortiesību pārkāpums un pamats noziedzīgam nodarījumam. Šo iekārtu nedrīkst lietot šādiem nolūkiem.

Piezīme

- Datu plāksne atrodas ierīces apakšā.

2 Jūsu CD skaņas iekārta

Ievads

Izmantojot šo CD skaņas iekārtu, varat veikt šādas darbības:

- klausīties FM radio;
- klausīties DAB radio;
- klausīties audio no diskkiem un citām ārējām audio ierīcēm;
- programmēt ierakstu atskaņošanas secību.

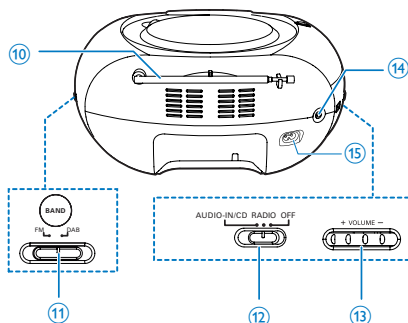
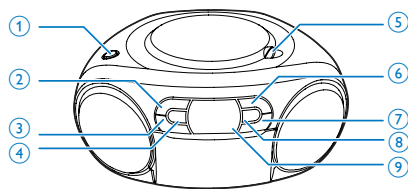
CD skaņas iekārta piedāvā dinamiskā basa pastiprināšanu (Dynamic Bass Boost, DBB), lai bagātinātu skaņu.

Komplektā iekļauts

Pārbaudiet un iepazīstieties ar iepakojuma saturu:

- Galvenā ierīce
- Barošanas vads
- Īsā lietotāja rokasgrāmata
- Drošības lapa

Ierīces pārskats



- ① **DBB**
 - Ieslēdziet/izslēdziet dinamiskā basa pastiprināšanu.
- ② **■/MENU (IZVĒLNE)**
 - Apturiet atskaņošanu.
 - Piekļūstiet FM/DAB izvēlnei.
- ③ **▲ / ▼**
 - Atlasiet iepriekšiestatītu radio staciju.
- ④ **MODE/DISPLAY (REŽĪMS/DISPLEJS)**
 - Atlasiet atskaņošanas režīmu.
 - Skatiet RDS informāciju.
 - Skatiet DAB informāciju.
- ⑤ **OPEN•CLOSE (ATVĒRT•AIZVĒRT)**
 - Atveriet vai aizveriet disku nodalījumu.
- ⑥ **▶II/OK (LABI)**
 - Sāciet vai pārtrauciet atskaņošanu.
 - Nospiediet, lai pamodinātu CD skaņas iekārtu no gaidstāves režīma.
 - Aptipriniet izvēli.

⑦ ◀◀ / ▶▶

- Pārejiet uz iepriekšējo vai nākamo ierakstu.
- Meklējiet ierakstā.
- Radio režīmā iestatiet FM/DAB radio staciju.

⑧ **PROG (PROGRAMMĒT)**

- programmēt ierakstu atskaņošanas secību.

⑨ **Displeja panelis**

- Rāda pašreizējo statusu.

⑩ **FM antena**

- Uzlabojiet FM uztveršanu.

⑪ **FM/DAB**

- Atlasiet FM/DAB joslu.

⑫ **Avota atlasītājs**

- Atlasiet a avotu.

⑬ **+ VOLUME - (+ SKAĻUMS -)**

- Skaļuma regulēšana

⑭ **AUDIO-IN (AUDIO IEEJA)**

- Izveidojiet savienojumu ar ārēju audio ierīci.

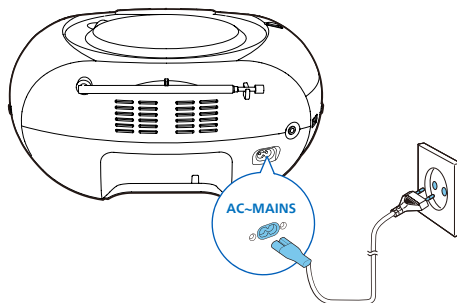
⑮ **AC MAINS (MAIŅSTRĀVA)**

3 Lietošana



Uzmanību

- Izmantojot vadīklas, pielāgojumus vai procedūras, kas atšķiras no šeit aprakstītā, iespējama bīstama pakļaušana starojumam vai cita nedroša darbība.



Vienmēr ievērojiet šajā nodaļā sniegtos norādījumus un to secību.

Sazinoties ar Philips, jums būs jānorāda ierīces modeļa un sērijas numuri. Modeļa numurs un sērijas numurs ir norādīti ierīces apakšā. Rakstiet numurus šeit:

Modeļa Nr. _____

Sērijas Nr. _____

Savienošana ar barošanas avotu

Ierīces barošana iespējama ar maiņstrāvu vai akumulatoriem.

1. variants Maiņstrāvas barošana



Brīdinājums

- Produkta bojājuma risks! Pārlicinieties, ka barošanas avota spriegums atbilst spriegumam, kas norādīts ierīces aizmugurē vai apakšā.
- Elektrotrieciens risks! Atvienojot maiņstrāvu, vienmēr raujiet spraudni no ligzdas. Nekad neraujiet vadu.

Savienojiet maiņstrāvas vadu ar sienas kontaktligzdu.



Padoms

- Lai taupītu enerģiju, pēc lietošanas izslēdziet ierīci.

2. variants Akumulatora jauda



Uzmanību

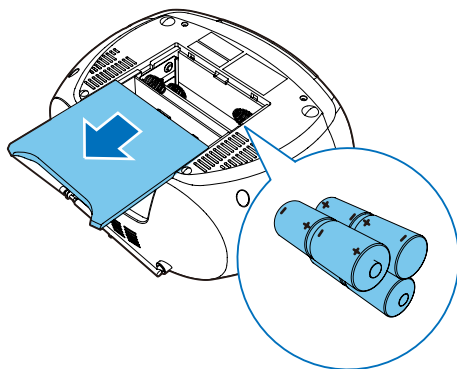
- Akumulatori satur ķīmiskas vielas, tāpēc no tām ir atbilstoši jāatbrīvojas.



Piezīme

- Akumulatori netiek piegādāti kopā ar piederumiem.

- 1 Atveriet akumulatoru nodalījumu.
- 2 Ievietojiet 6 akumulatorus (tips: 1,5V R14/UM2/C CELL), ievērojot polaritāti (+/-), kā norādīts.
- 3 Aizveriet akumulatoru nodalījumu.



leslēģšana

Pārslēdziet avota atlasītāju uz **RADIO/CD**.

Pārslēģšana uz gaidstāves režīmu

- Ierīce automātiski pārslēdzas uz gaidstāves režīmu, ja vairāk kā 15 minūtes netiek noteikts audio.
- Nospiediet ►||, lai pamodinātu ierīci no gaidstāves režīma.

Izslēģšana

Pārslēdziet avota atlasītāju uz **OFF**.

4 Atskaņošana

CD atskaņošana

Piezīme

- Jūs nevarat atskaņot CD, kas kodēti ar autortiesību aizsardzības tehnoloģijām.
- Iespējams, ka audio ieejas kabeli, CD atskaņošana tiek apturēta un ierīce automātiski pārslēdzas uz audio ieejas režīmu.
- Pirms atskaņojat CD, pārliecinieties, ka ar CD skaņas iekārtu nav savienota neviena ārēja ierīce, izmantojot AUDIO IN ligzdu.

Jūs varat atskaņot komerciāli pieejamus audio CD:

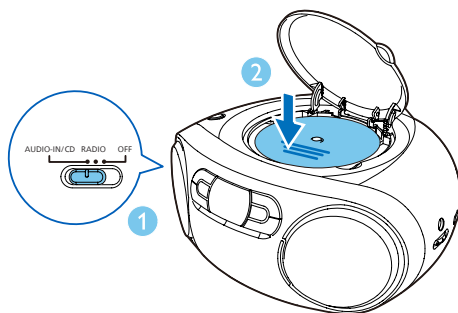
- CD-Recordables (CD-R)
- CD-Rewritables (CD-RW)

1 Pārslēdziet avota atlasītāju uz **CD**.
↳ Ekrānā parādās **CD**.

2 Atveriet CD nodalījumu.

3 Ievietojiet CD ar apdrukāto pusi vērstu augšup un maigi aizveriet CD vāku.
↳ CD skaņas iekārta automātiski sāk atskaņošanu.

- Lai atlasītu ierakstu, nospiediet **◀▶**.
- Lai pārtrauktu CD atskaņošanu, nospiediet **▶||**.
↳ **[▶]** un ieraksta numurs mirgo.
- Lai atsāktu CD atskaņošanu, nospiediet **▶||** vēlreiz.
- Lai beigtu CD atskaņošanu, nospiediet **■**.



Atskaņošanas opcijas

Atskaņošanas vadība

CD režīmā varat vadīt atskaņošanu, veicot zemāk minētās darbības.

◀▶ / **▶▶** Nospiešana: pārejiet uz iepriekšējo/nākamo ierakstu.

Turēšana: meklējiet atskaņošanā, pēc tam atlaidiet, lai atsāktu atskaņošanu.

▶|| Sāciet vai pārtrauciet atskaņošanu.

■ Beidziet atskaņošanu.

PROG Programmējiet ierakstus.

+VOLUME- Skaļuma regulēšana.

MODE Atlasiet atskaņošanas režīmu.

[↻]: Atskaņojiet pašreizējo ierakstu atkārtoti.

[↻ALL]: Atskaņojiet visus ierakstus atkārtoti.

[↺]: Atkārtojiet visus ierakstus nejaušā secībā.

Lai atgrieztos pie normālas atskaņošanas, nospiediet atkārtoti **MODE**, līdz atkārtotāšanas ikonas pazūd.

Padoms

- Tikai [↻] un [↻ALL] var atlasīt, kad tiek atskaņoti programmēti ieraksti.

Ierakstu programmēšana

CD režīmā varat programmēt līdz 20 ierakstiem.

- 1 Nospiediet **■**, lai beigtu atskaņošanu.
- 2 Nospiediet **PROG**, lai aktivizētu programmas režīmu.
- 3 Nospiediet **◀◀ / ▶▶**, lai atlasītu ieraksta numuru, pēc tam nospiediet **PROG**, lai apstiprinātu.
- 4 Atkārtojiet 3. soli, lai programmētu papildu ierakstus.
- 5 Nospiediet **▶ II**, lai atskaņotu programmētos ierakstus.
 - ↳ Atskaņošanas laikā tiek parādīts **[PROG]** (programma).
 - Lai izdzēstu programmu, divas reizes nospiediet **■**.

Skaņas regulēšana

Atskaņošanas laikā varat regulēt skaļumu un atlasīt skaņas efektus.

Taustiņš	Funkcija
+VOLUME-	Palieliniet vai samaziniet skaļumu.
DBB	leslēdziet vai izslēdziet dinamiskā basa pastiprināšanu.

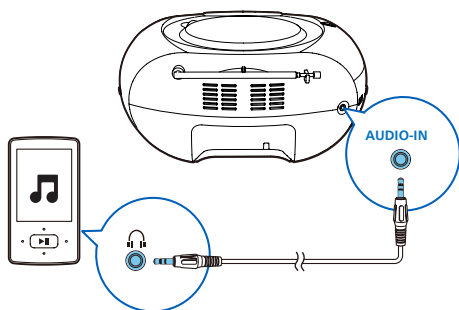
Atskaņošana no ārējas ierīces

Izmantojot šo ierīci, varat klausīties arī ārēju audio ierīci.

- 1 Pārslēdziet avota atlasītāju uz **CD**.
↳ Ekrānā parādās **AUX IN**.
- 2 Savienojiet audio kabeli (3,5 mm, nav iekļauts komplektā) ar:
 - **AUDIO-IN** ligzdu uz ierīces;
 - austiņu ligzdu uz ārējas ierīces.
- 3 Atskaņojiet no ārējās ierīces (skatiet ierīces lietotāja rokasgrāmatu).

Piezīme

- **AUDIO-IN** ligzda nav paredzēta austiņām.



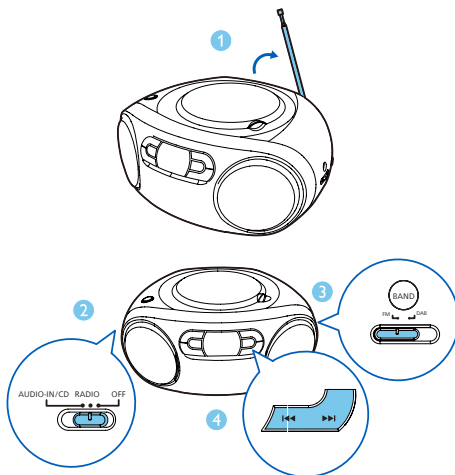
5 FM radio staciju klausīšanās

FM radio staciju iestatīšana

Piezīme

- Lai nodrošinātu optimālu uztveršanu, pilnīgi izvelciet un noregulējiet FM antenas pozīciju.

- 1 Pārslēdziet avota atlasītāju uz **RADIO** un pārslēdziet joslas atlasītāju uz **FM**.
- 2 Nospiediet **◀◀ / ▶▶**, lai iestatītu radio staciju.
- 3 Atkārtojiet 3. soli, lai iestatītu vairāk staciju.
 - Lai saglabātu pašreizējo radio staciju, divas reizes nospiediet **PROG.**



FM radio staciju automātiska programmēšana

Piezīme

- Jūs varat programmēt ne vairāk kā 20 iepriekšiestatītu radio staciju.

FM uztvērēja režīmā nospiediet un 2 sekundes turiet **PROG**, lai aktivizētu automātisku programmēšanu.

- ↳ Visas pieejamās radio stacijas tiek saglabātas automātiski, un pirmā saglabātā radio stacija tiek apraidīta.
- ↳ Kad ir saglabātas 20 iepriekšiestatītas radio stacijas, parādās **[FULL]**.

FM radio staciju manuāla programmēšana

Piezīme

- Lai pārrakstītu programmētu radio staciju, saglabājiet citu staciju tās vietā.

- 1 Iestatiet radio staciju.
- 2 Nospiediet **PROG**, lai aktivizētu programmēšanu.
- 3 Nospiediet **◀◀ / ▶▶**, lai piešķirtu numuru radio stacijai, pēc tam nospiediet **PROG**, lai apstiprinātu.
 - ↳ Parādās **[STORED]** un radio stacijas frekvence.
- 4 Atkārtojiet 1-3. soļus, lai programmētu vairāk staciju.

Iepriekšiestatītas radio stacijas atlasīšana

Uztvērēja režīmā nospiediet **▲/▼**, lai atlasītu iepriekšiestatītu staciju.

FM iestatījumu regulēšana

- 1 FM režīmā nospiediet **MENU**, lai piekļūtu FM izvēlnēm.
- 2 Nospiediet **▲/▼**, lai pārslēgtu izvēlnes.
 - **[SCAN SET]**: Piekļūstiet meklēšanas iestatījumiem.
 - **[SYSTEM]**: Piekļūstiet sistēmas iestatījumiem.

Meklēšanas iestatīšana

- 1 Nospiediet **OK**, lai piekļūtu izvēlnei **[SCAN SET]**.
- 2 Nospiediet **▲/▼**, lai atlasītu opciju:
 - **[STRONG]**: Meklē tikai labi uztveramas stacijas.
 - **[ALL]**: Meklē visas stacijas neatkarīgi no tā, vai stacijas signāls ir spēcīgs vai vājš.
- 3 Nospiediet **OK**, lai apstiprinātu atlasī.

Sistēmas izvēlnes

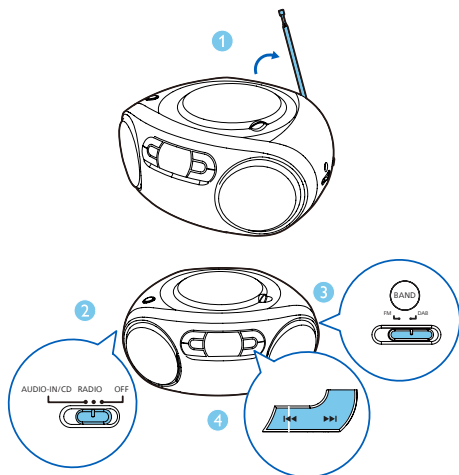
- 1 Nospiediet **OK**, lai piekļūtu sistēmas izvēlnei.
- 2 Nospiediet **▲/▼**, lai atlasītu apakšizvēlnes.
 - Detalizētu informāciju skatiet nodaļā **“Sistēmas izvēlņu lietošana”**.

6 DAB radio staciju klausīšanās

DAB radio staciju klausīšanās

Piezīme

- Lai nodrošinātu optimālu uztveršanu, pilnīgi izvelciet antenu un noregulējiet tās pozīciju.
- Jūs varat programmēt ne vairāk kā 20 DAB radio staciju.
- Savā reģionā piemērojamās DAB radio frekvences uzziniet pie vietējā mazumtirgotāja vai www.WorldDAB.org.



Pirmreizējā lietošana

- 1 Pārslēdziet avota atlasītāju uz **RADIO** un pārslēdziet joslas atlasītāju uz **DAB**.
↳ Parādās izvēlne [**Full scan**].
- 2 Nospiediet **OK**, lai aktivizētu automātisko meklēšanu.
↳ Šis produkts automātiski saglabā radio stacijas ar pietiekami spēcīgu signālu.
↳ Pēc meklēšanas pabeigšanas automātiski tiek apraidīta pirmā saglabātā radio stacija.
- 3 Nospiediet **◀◀ / ▶▶**, lai atlasītu staciju, un sāciet klausīšanos.

Radio staciju programmēšana

- 1 Iestatiet DAB radio staciju.
- 2 Nospiediet **PROG**, lai aktivizētu programmēšanu.
- 3 Nospiediet **◀◀ / ▶▶**, lai atlasītu iepriekšiestatītu kārtas numuru.
- 4 Nospiediet **PROG**, lai apstiprinātu.
↳ Radio stacija tiek saglabāta ar atlasīto kārtas numuru.
- 5 Atkārtojiet 1-4. soļus, lai programmētu vairāk radio staciju.

Piezīme

- Saglabājot radio staciju ar kārtas numuru, kas piešķirts citai stacijai, iepriekšējā tiek pārrakstīta.

DAB informācijas attēlošana

DAB apraides displejā pirmajā rindā ir attēlots stacijas nosaukums, otrajā rindā - pašreizējās stacijas servisa informācija.

Atkārtoti nospiediet **DISPLAY**, lai cikliski skatītu informāciju (ja pieejama).

- Dinamiskais etiķetes segments (Dynamic label segment, DLS)
- Signāla stiprums
- Programmas tips (PTY)
- Ansambļa nosaukums
- Frekvence
- Signāla kļūdu intensitāte
- Bitu ātruma kodeks
- Laiks
- Datums

DAB izvēlņu lietošana

- 1 DAB režīmā nospiediet **MENU**, lai piekļūtu DAB izvēlnēm.
- 2 Nospiediet ▲/▼, lai pārslēgtu izvēlnes.
 - **[FULL SCAN]**: Meklējiet DAB stacijas.
 - **[MANUAL]**: Iestatiet staciju manuāli.
 - **[DRC]**: Iespējojiet vai atspējojiet DRC.
 - **[PRUNE]**: Noņemiet nederīgās stacijas
 - **[SYSTEM]**: Piekļūstiet sistēmas iestatījumu izvēlnei.
- 3 Nospiediet **OK**, lai atvērtu izvēlni.

Staciju atkārtota meklēšana

Tiek izmantota pilnīga meklēšana, lai veiktu plaša diapazona DAB radio staciju meklēšanu.

- Nospiediet **OK**, lai aktivizētu automātisko meklēšanu.
 - ↳ Šis produkts automātiski saglabā radio stacijas ar pietiekami spēcīgu signālu.

Stacijas manuāla iestatīšana

Izmantojot šo funkciju, varat manuāli iestatīt specifisku kanālu/frekvenci.

Lai nodrošinātu optimālu uztveršanu, papildus antenas novietošanai varat izmantot šo funkciju.

- 1 Nospiediet **OK**, lai piekļūtu staciju sarakstam.
- 2 Nospiediet ◀◀ / ▶▶, lai atlasītu staciju.
- 3 Nospiediet **OK**, lai apstiprinātu opciju.

DRC (Dynamic Range Control, Dinamiskā diapazona vadība)

DRC pievieno vai noņem kompensācijas pakāpi atšķirībām dinamiskajā diapazonā starp radio stacijām.

- 1 Nospiediet **OK**, lai piekļūtu apakšizvēlnēm.
- 2 Nospiediet **▲/▼**, lai atlasītu opciju.
 - **[DRC OFF]**: Kompensācija netiek piemērota.
 - **[DRC LOW]**: Piemērota vidēja kompensācija.
 - **[DRC HIGH]**: Piemērota maksimālā kompensācija.
- 3 Nospiediet **OK**, lai apstiprinātu atlasī.

Noņemiet nederīgās stacijas

Šī opcija uzskaita aktīvas stacijas un noņem stacijas, kas ir sarakstā, bet jūsu reģionā nedarbojas.

- 1 Nospiediet **OK**, lai piekļūtu izvēlnei **[PRUNE]**.
- 2 Nospiediet **◀◀ / ▶▶**, lai atlasītu opciju.
 - **[N]**: Atgriežas iepriekšējā izvēlnē.
 - **[Y]**: Noņem nederīgās stacijas no staciju saraksta.
- 3 Nospiediet **OK**, lai apstiprinātu atlasī.

Sistēmas izvēlnes

- 1 Nospiediet **OK**, lai piekļūtu sistēmas izvēlnei.
- 2 Nospiediet **▲/▼**, lai atlasītu apakšizvēlnes.
 - Detalizētu informāciju skatiet nodaļā **“Sistēmas izvēlņu lietošana”**.

7 Sistēmas izvēlņu lietošana

Izmantojot sistēmas izvēlnes, varat veikt šādas darbības:

- **[RESET]**: Atiestatīt produktu uz rūpnīcas noklusējuma iestatījumiem.
- **[UPGRADE]**: Veikt programmatūras jaunināšanu.
- **[SW VER]**: Pārbaudīt produkta pašreizējo programmatūras versiju.

Produkta atiestate

- 1 Nospiediet **OK**, lai redzētu opcijas.
- 2 Nospiediet **◀◀ / ▶▶**, lai atlasītu opciju.
 - **[N]**: Atgriežas iepriekšējā izvēlnē.
 - **[Y]**: Atiestatīt produktu uz rūpnīcas noklusējuma iestatījumiem.
- 3 Nospiediet **OK**, lai apstiprinātu opciju.

Pašreizējās programmatūras versijas pārbaude

Nospiediet **OK**, lai skatītu pašreizējo programmatūras versiju.

8 Produkta informācija



Piezīme

- Produkta informācija var tikt mainīta bez iepriekšēja paziņojuma.

Specifikācijas

Pastiprinātājs

Nominālā izejas jauda	2 x 1 W RMS
Frekvenču raksturliktne	125 -16000 Hz, -3 dB
Signāla un trokšņa attiecība	> 55 dBA
Harmoniku radītais kropļojuma koeficients	< 1%
Audio ieeja	650 mV RMS

Disks

Lāzera tips	Pusvadītājs
Diska diametrs	12 cm/8 cm
Disku atbalsts	CD-DA, CD-R, CD-RW
Audio DAC	24 biti / 44,1 kHz
Harmoniku radītais kropļojuma koeficients	< 1%
Frekvenču raksturliktne	125 -16000 Hz, -3 dB
S/T attiecība	> 55 dBA

Uztvērējs

Iestatīšanas diapazons	FM: 87,5 - 108 MHz DAB: 174,928 - 239,200 MHz
------------------------	--

Jutība:	
Mono, 26 dB S/T attiecība	<22 dBf
Stereo, 46 dB S/T attiecība	<43 dBf
Meklēšanas selektivitāte	50 kHz (FM)
Harmoniku radītais kropļojuma koeficients	< 3%
Signāla un trokšņa attiecība	> 50 dBA

Vispārīgi

Barošanas avots	
- Maiņstrāvas barošana	220-240 V~, 50/60 Hz;
- Akumulators	DC 9 V, 6 x 1,5 V tips: R14/UM2/ C CELL

Enerģijas patēriņš darba režīmā	10 W
Enerģijas patēriņš gaidstāves režīmā	< 0,5 W
Izmēri	
- Ierīce (P x A x Dz)	300 x 134 x 240 mm
Svars (galvenā ierīce)	1,4 kg

Apkope

Korpusa tīrīšana

- Izmantojiet mīkstu drānu, kas neaudz samitrināta ar maiga mazgāšanas līdzekļa šķīdumu. Neizmantojiet šķīdumu, kas satur alkoholu, spirtu, amonjaku vai abrazīvas vielas.

Disku tīrīšana

- Kad disks kļuvis netīrs, notīriet ar tīrīšanas drānu. Slaukiet disku no centra uz ārpusi.



- Neizmantojiet tādus šķīdinātājus kā benzīns, atšķaidītājs, komerciāli pieejamie tīrīšanas līdzekļi vai antistatiskie aerosoli, kas paredzēti analogiem ierakstiem.

Disku lēcas tīrīšana

- Pēc ilgstošas lietošanas uz disku lēcas var sakrāties netīrumi vai putekļi. Lai nodrošinātu labu atskaņošanas kvalitāti, tīriet disku lēcu ar Philips CD lēcu tīrīšanas līdzekli vai jebkuru komerciāli pieejamu tīrīšanas līdzekli. Ievērojiet tīrīšanas līdzekļa lietošanas instrukciju.

9 Problēmu novēršana



Brīdinājums

- Nekad nenoņemiet ierīces korpusu.

Lai nezaudētu garantiju, nekad nemēģiniet pats labot sistēmu.

Ja, lietojot ierīci, saskaraties ar problēmām, izpildiet zemāk minēto, pirms vērsties servisa centrā. Ja problēma netiek atrisināta, dodieties uz Philips timekļa vietni (www.philips.com/support). Sazinoties ar Philips, pārliecinieties, ka ierīce atrodas jūsu tuvumā un jums ir pieejami modeļa un sērijas numuri.

Nav barošanas padeves

- Pārliecinieties, ka maiņstrāvas vads ir cieši savienots.
- Pārliecinieties, ka maiņstrāvas kontaktligzdā ir strāva.
- Pārliecinieties, ka akumulatori ir pareizi ievietoti.

Nav skaņas vai tā ir vāji dzirdama

- Noregulējiet skaļumu.

Ierīce nereaģē

- Atvienojiet maiņstrāvas spraudni un savienojiet atkārtoti, pēc tam vēlreiz ieslēdziet sistēmu.
- Lai taupītu enerģiju, ierīce automātiski izslēdzas, ja 15 minūšu laikā pēc atskaņošanas beigām netiek veiktas nekādas darbības.

Nav atrasts disks

- Ievietojiet disku.
- Pārbaudiet, vai disks nav ievietots ar augšpusi uz leju.
- Uzgaidiet, līdz pazūd mitruma kondensāts no lēcas.
- Nomainiet vai notīriet disku.
- Izmantojiet pabeigtu CD vai pareiza formāta disku.

Vāja radio uztveršana

- Palieliniet attālumu starp ierīci un televizoru vai videomagnetofonu.
- Pilnīgi izvelciet FM antenu.



Autortiesības © 2020 MMD Hong Kong Holding Limited pārskatīts izdevums © 2020
Philips un Philips Shield Emblem ir Koninklijke Philips N.V. reģistrētas preču zīmes, un tās tiek
izmantotas saskaņā ar licenci.

Par šī produkta ražošanu un pārdošanu atbild MMD Hong Kong Holding Limited vai kāda no
tā filiālēm, un MMD Hong Kong Holding Limited ir garantijas sniedzējs saistībā ar šo produktu.
AZB500_12_UM_LV_V5.0

