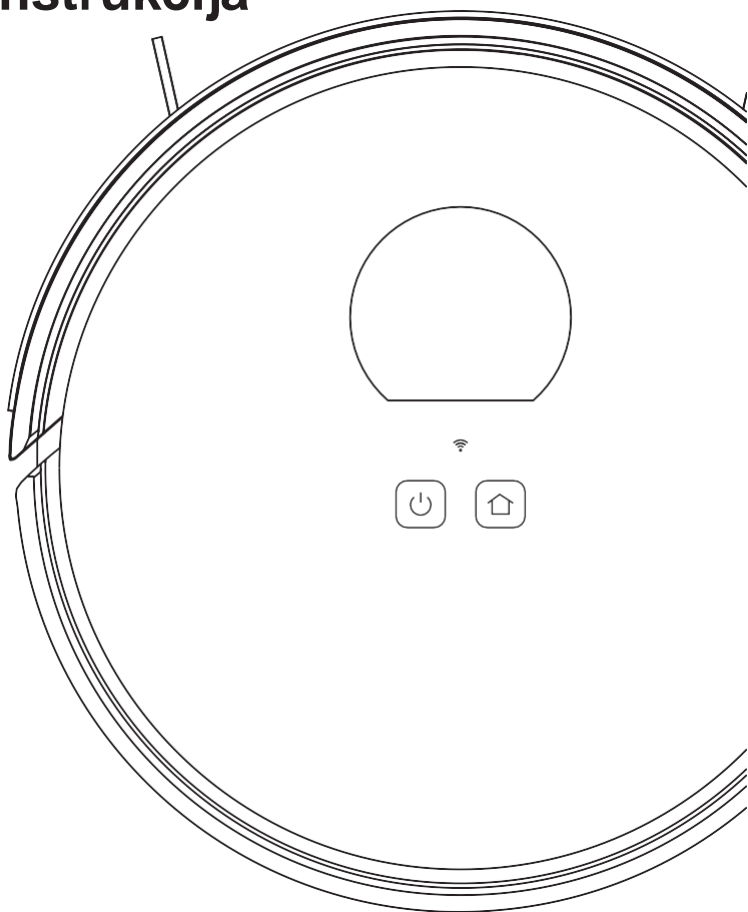


A10 Pro

Automatiškai išsituštinantis
robotas-dulkių siurblys

Naudojimo instrukcija



LT Lietuviškai

Daugiau informacijos rasite adresu
www.zaco.eu

ZACO

Gerbiamas, pirkėjau,

dėkojame, kad įsigijote robotą-dulkių siurbį *ZACO A10 Pro*. Dabar jūs prisijungėte prie milijonų žmonių, kurie valo su robotais – išmanesniu šiuolaikiniu būdu.

Kad savo robotą išnaudotumėte kiek įmanoma geriau, skirkite šiek tiek laiko perskaityti šią instrukciją ir susipažinti su savo robotu. Jeigu jums kiltų kokių nors problemų, susiekite su ZACO klientų aptarnavimo padaliniu arba apsilankykite mūsų interneto svetainėje **www.zaco.eu**, kurioje rasite daugiau informacijos.

Nuoširdžiausi linkėjimai,
ZACO klientų aptarnavimo padalinys

ZACO klientų aptarnavimo padalinys

Klientų aptarnavimo padalinio telefono numeris

00800-42377961 (nemokamas skambutis Europoje)

0209-513038-38 (tiesioginė linija – DE)

support@zaco.eu | www.zaco.eu

Robovox Distributions GmbH

Hamburger Straße 11 | 45889 Gelsenkirchen | Germany (Vokietija)

Socialinės medijos

 RobovoxZACO

 zaco_robot

 ZACO Robot

Turinys

Saugos nurodymai	5
Gaminio apžvalga	8
Priedų sąrašas	8
Pagrindinis prietaisas	9
Indikatoriaus būseną	9
Jutikliai ir konstrukcija	10
Automatinio ištuštinimo ir įkrovimo stotelė	11
Dulkių konteineris ir vandens rezervuaras	11
Instaliavimas	12
Atsargumo priemonės	12
Šlapio valymo funkcija	18
Programėlės atsisiuntimas ir naudotojo instrukcija	20
Gaminio naudojimas	22
Naudojimo nurodymai	22
Išmanusis valymas (numatytasis režimas)	24
Vietinio valymo režimas	25
Konkreto kambario valymas	26
Nustatytų zonų valymas	27
Draudžiamų (į kurias negalima važiuoti) zonų nustatymas	28
Valymas pagal grafiką	29
Netrukdymo (DND) režimas	29
Kitos programėlės funkcijos	29

Turinys

Kasdieninė priežiūra	30
Pagrindinis šepetys	30
Šoniniai šepetukai	31
Dulkių konteineris ir filtras	32
Dulkių konteinerio plovimas	33
Kliūtims išvengti skirto infraraudonųjų spindulių jutiklio valymas	34
Skardžio jutiklių valymas	34
Įkrovimo kontaktų valymas	34
Ant automatinio ištuštinimo stotelės esančio signalo perdavimo įtaiso valymas	35
Baterija	35
Aparatinės programinės įrangos atnaujinimas	35
Dulkių maišelio keitimas	36
Automatinio ištuštinimo stotelėje esančio įsiurbimo kanalo valymas	38
Ant automatinio ištuštinimo stotelės esančių infraraudonųjų spindulių jutiklio ir įkrovimo kontaktų valymas	39
Gaminio techniniai duomenys	40
Pagrindinis prietaisas	40
Automatinio ištuštinimo ir įkrovimo stotelė	40
ErP informacija	41
Dažniausiai pasitaikančios problemos	42
Sutrikimų šalinimas	44
Dažnių juosta	45
ES atitikties deklaracija	45

Saugos nurodymai

Naudojimo apribojimai

- Gaminys yra skirtas naudoti tik butyje. Jo nenaudokite lauke (pavyzdžiui, atviraime balkone), ne ant žemės (pavyzdžiui, ant sofos), komercinėse ar pramoninėse aplinkose. Tai padarius, gali nustoti galioti garantija.
- Roboto nenaudokite apsauginių turėklų ar barjerų neturintiose išskeltose aplinkose (pavyzdžiui, atviruose balkonuose ar ant baldų).
- Prieš naudodami robotą, nuo grindų pakelkite visus kabelius, nes robotas gali juos imti traukyti.
- Kad valančiam robotui netrukdytų dužūs daiktai ir jis jų nesugadintų, juos patraukite nuo grindų.
- Šio gaminio negali naudoti žmonės su fizine, jutimine ar protine negalia ir reikiamos patirties bei žinių neturintys žmonės (įskaitant vaikus), nebent šalia būtų suaugęs asmuo, kuris užtikrintų, kad jie galėtų gaminį naudoti saugiai.
- Neleiskite vaikams roboto-dulkių siurblio naudoti kaip žaislo. Užtikrinkite, kad robotui valant, šalia jo nebūtų vaikų ir gyvūnų.
- Valymo įrankį saugokite nuo vaikų.
- Nei ant judančio nei ant stovinčio roboto nedėkite jokių daiktų (įskaitant vaikus ir gyvūnus).
- Pirštus ir plaukus laikykite atokiau nuo roboto įsiurbimo angos.

Saugos nurodymai

- Roboto nenaudokite kilimams su ilgais šereliais valyti. Tam tikrų tamsių kilimų gali nepavykti normaliai nuvalyti, nes jutikliams gali būti sunku juos atskirti nuo žemės.
- Užtikrinkite, kad robotas nesiurbtų dužių ar aštrių daiktų (pvz., dekoratyvinių šiukšlių, sudaužyto stiklo, vinių ir t. t.).
- Lazerinio jutiklio apsauginio gaubto ar buferio nenaudokite kaip rankenos robotui pernešti.
- Robotą ir įkrovimo stotelę valykite bei tvarkykite tik išjungę maitinimą.
- Roboto nevalykite šlapiais skudurėliais ar skysčiais.
- Kad būtų užtikrintas tinkamas roboto naudojimas, laikykitės instrukcijoje ir trumpajame paleidimo vadove pateiktų nurodymų. Neteisingo naudojimo atveju už visus nuostolius ir sužeidimus atsako naudotojas.
- Šlapio valymo funkcijos nenaudokite ant kilimų ar baldų viršaus.
- Prieš įkraudami robotą, įsitikinkite, kad vandens rezervuare nebėra vandens ir išimkite jį.

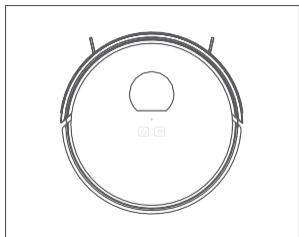
Saugos nurodymai

Baterija ir įkrovimas

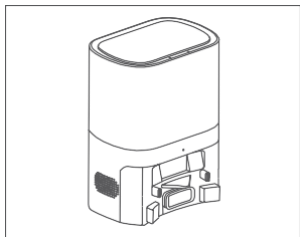
- Nenaudokite jokių trečiųjų šalių baterijų, įkrovimo stotelių ar įkrovimo prietaisų.
- Baterijos ar įkrovimo stotelės patys neardykite, netaisykite ir neperdarinėkite.
- Įkrovimo stotelės nestatykite šalia šilumos šaltinių, pavyzdžiui, radiatorių.
- Įkrovimo stotelės įkrovimo kontaktų nevalykite drėgnu skudurėliu ar šlapiomis rankomis.
- Prieš pašalindami atitarnavusį robotą, jį išjunkite ir išimkite bateriją. Atitarnavusias baterijas tinkamai sutvarkykite – perduokite profesionalioms perdirbimo įmonėms.
- Jeigu maitinimo laidas pažeistas arba nutrūkęs, jo nenaudokite ir pakeiskite nauju.
- Jeigu robotą gabenate, jį būtinai išjunkite. Gabenti patartina originalioje pakuotėje.
- Jeigu planuojate robotu nesinaudoti ilgesnį laiko tarpą, jį visiškai įkraukite ir padėkite sausoje nuo saulės spindulių apsaugotoje vietoje. Kad baterija nesugestų dėl per didelio įkrovimo ar išsikrovimo, robotą patartina įkrauti bent kartą per tris mėnesius.

Gaminio apžvalga

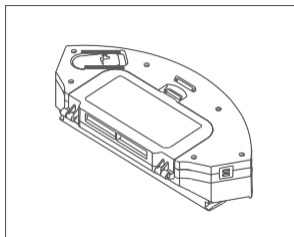
Priedų sąrašas



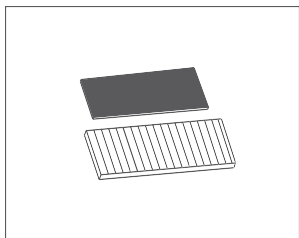
Robotas



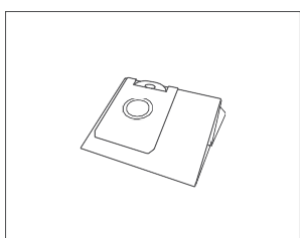
Automatinio ištuštinimo stotelė



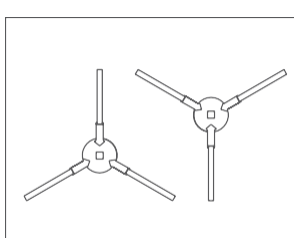
„Du viename“ dulkių konteineris ir vandens rezervuaras



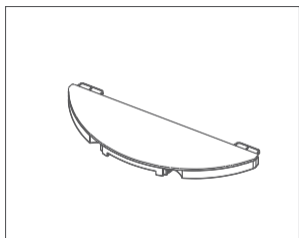
Didelio efektyvumo filtras +
kempinės pavidalo filtras



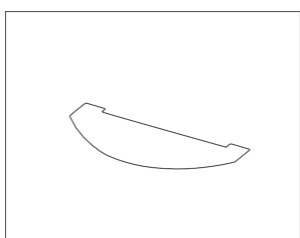
Dulkių maišelis



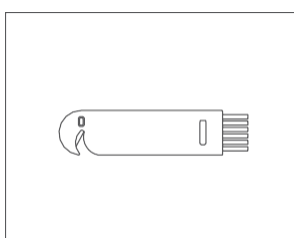
Du (2) šoniniai šepetukai



Šiuosto plokštė



Šiuostas



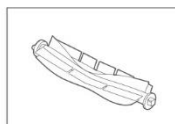
Valymo įrankis



Naudojimo instrukcija



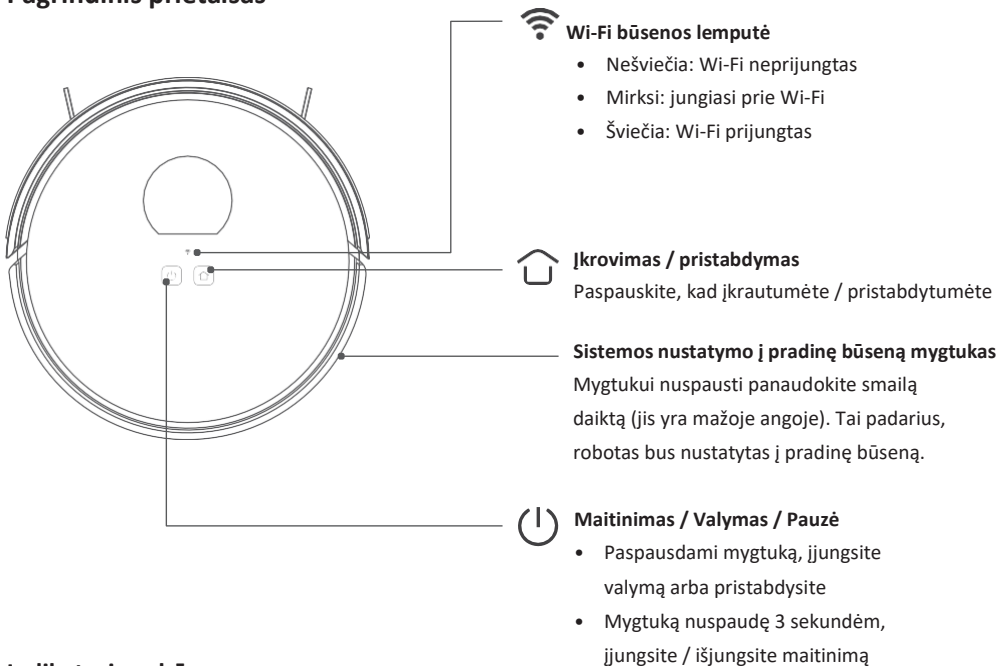
Pagrindinis šepetys



Guminis šepetys

Gaminio apžvalga

Pagrindinis prietaisas

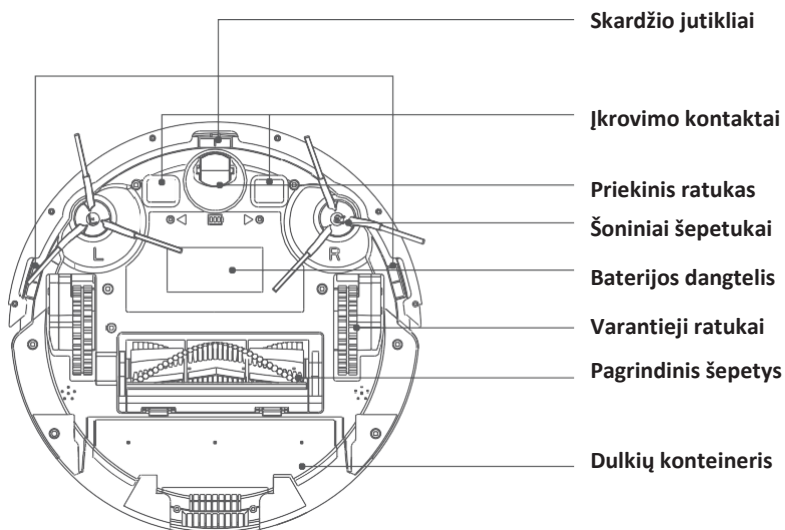
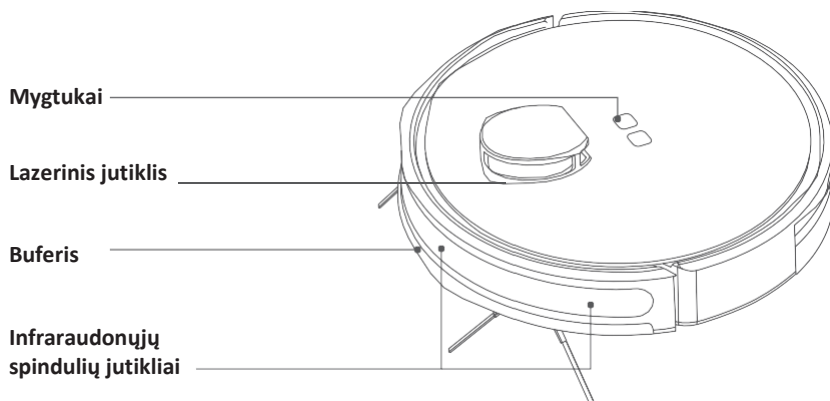


Indikatoriaus būseną

Būsena	Lemputė
Valymas	Šviečia mėlyna lemputė
Įkrovimas	Šviečia mėlyna lemputė
Įkrovimas	Mirksi mėlyna lemputė
Baigia išsieikvoti baterija	Mirksi raudona lemputė
Visiškai įkrautas	Šviečia mėlyna lemputė
Avarinis signalas	Mirksi raudona lemputė
Parengties būseną	Nešviečia

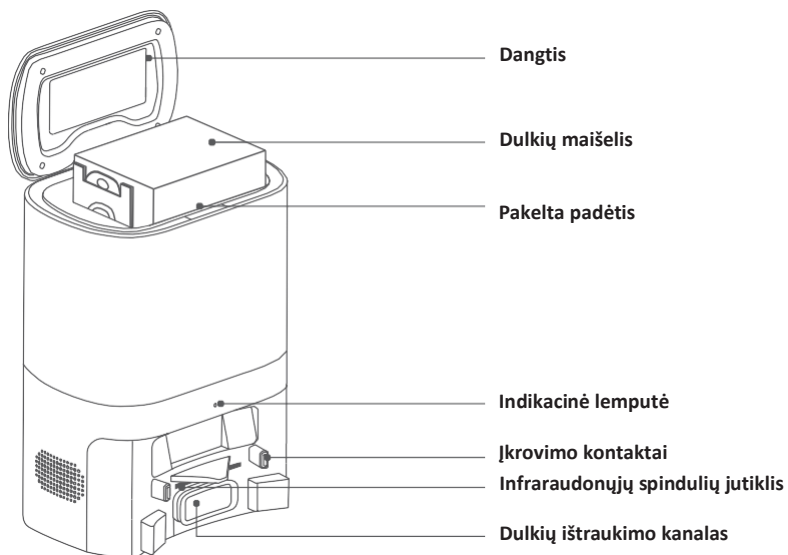
Gaminio apžvalga

Jutikliai ir konstrukcija

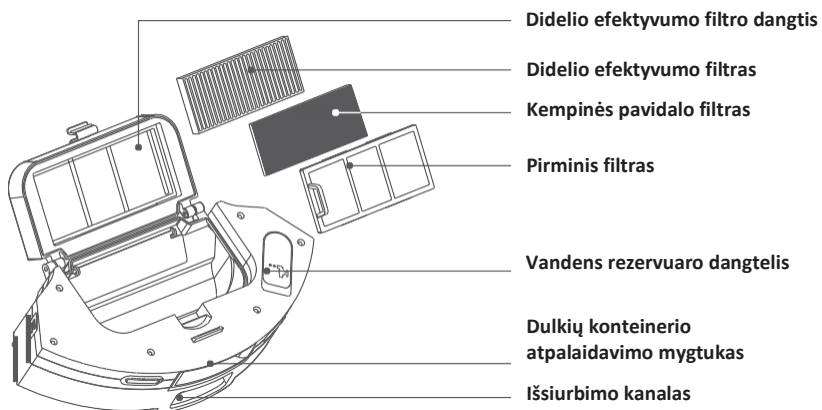


Gaminio apžvalga

Automatinio ištuštinimo ir įkrovimo stotelė



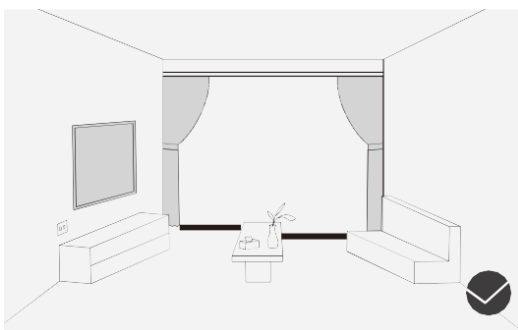
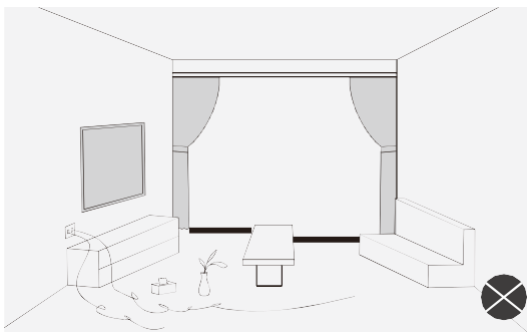
Dulkių konteineris ir vandens rezervuaras



Instaliavimas

Atsargumo priemonės

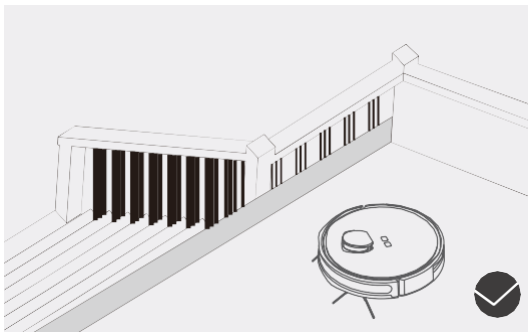
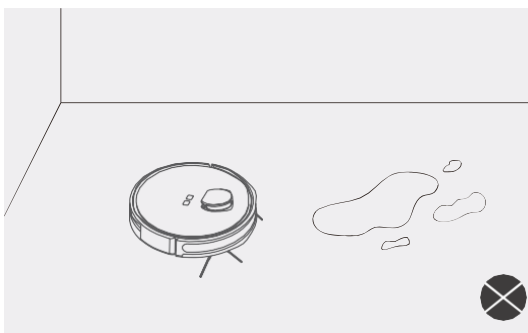
Prieš naudodami robotą-dulkių siurbį, nuo grindų patraukite kabelius ir kitus ant jų išbarstytus daiktus. Taip pat patraukite dužius, vertingus ir potencialiai pavojingus daiktus bei daiktus, kurie gali lengvai nuvirsti. Taip pat pasirūpinkite, kad robotas neįsipainiotų, nepriliptų, nepradėtų ko nors traukti ir neapvirstų. Šito nepadarius, galima susižeisti arba patirti nuostolius.



Instaliavimas

Atsargumo priemonės

Roboto nenaudokite skysčiams valyti.

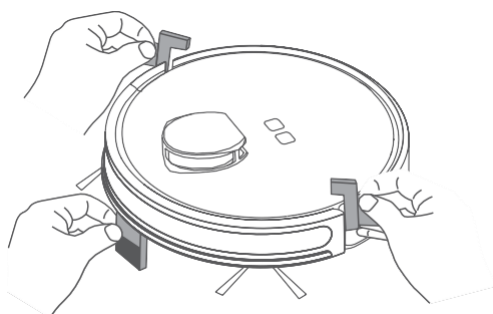


Pastaba

Jeigu robotas naudojamas iškeltoje aplinkoje, kad jis atsitiktinai nenukristų ar neatsitrenktų į kitus daiktus, jį reikia apsaugoti turėklais arba barjeriais. Šito nepadarius, galima susižeisti arba patirti nuostolius.

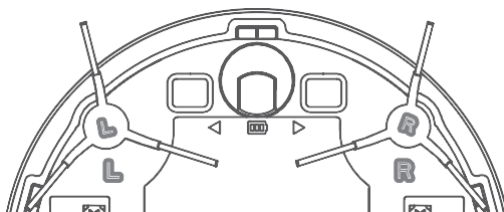
Instaliavimas

1. Visose roboto pusėse nuimkite apsaugines medžiagas.



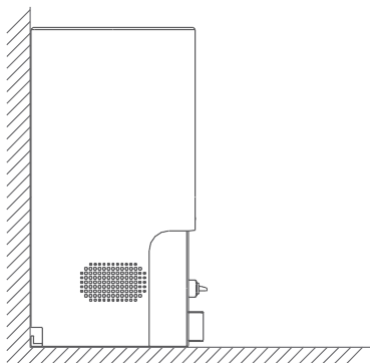
2. Uždėkite šoninius šepetukus

Į roboto apačioje esančias specialias kairiąją (L) angą ir dešiniąją (R) angą įstatykite šoninius šepetukus. Šepetukai taip pat turi ženklus L ir R. Šoninius šepetukus tvirtai įspauskite – turi pasigirsti spragtelėjimas.



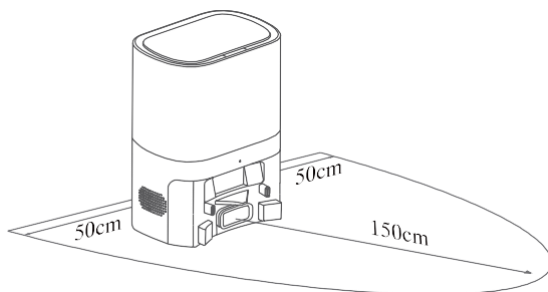
Instaliavimas

3. Ant plokščio paviršiaus prie sienos pastatykite automatinio ištuštinimo ir įkrovimo stotelę. Maitinimo laidą nutieskite taip, kad niekam netrukdytų.



Instaliavimas

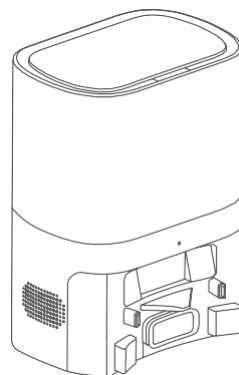
4. Maitinimo laidą prijunkite prie prietaiso reikalavimus atitinkančio elektros tinklo lizdo.



Pastaba

Įkrovimo stotelės kairėje ir dešinėje palikite bent 0,5 m laisvos vietos, o priešais ją – bent 1,5 m.

5. Pastatę įkrovimo stotelę, jos nebeperkėlinėkite. Taip pat žiūrėkite, kad ant jos nepatektų tiesioginiai saulės spinduliai.



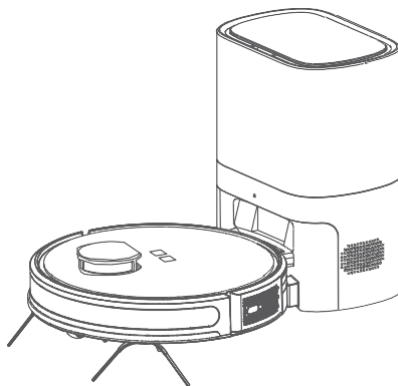
Instaliavimas

Pastaba

Saulės šviesa gali sutrikdyti įkrovimo stotelės signalą. Dėl to robotas-dulkių siurblys gali nesugrįžti į įkrovimo stotelę.

6. Maitinimo įjungimas ir įkrovimas

Kad įjungtumėte robotą, paspauskite ir 3 sekundes palaikykite maitinimo mygtuką (kai robotas nėra įkrovimo stotelėje). Kai pradės šviesti indikatorius (ištisai mėlyna spalva), robotą įstatykite į įkrovimo stotelę. Kai išgirsite pranešimą „start charging“ (pasideda įkrovimas), tai reišk, kad robotas sėkmingai kraunasi.



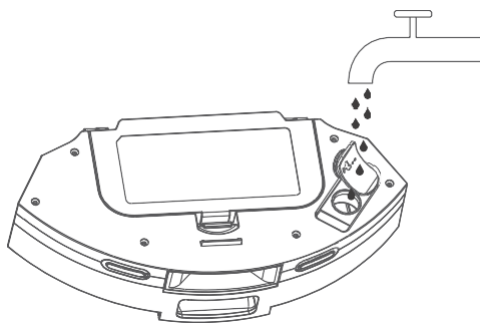
Pastaba

Jeigu baterija išsikrovusi per daug, roboto įjungti nepavyks. Robotą-dulkių siurblij padėkite į įkrovimo stotelę. Prietaisas įsijungs automatiškai.

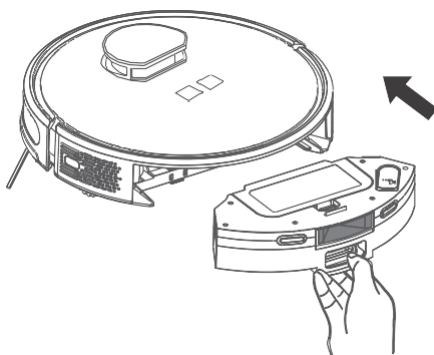
Instaliavimas

Šlapio valymo funkcija

1. Atidarykite vandens rezervuaro dangtelį ir supilkite atitinkamą kiekį vandens. Uždarykite dangtelį. Nenaudokite jokių plovimo priemonių.

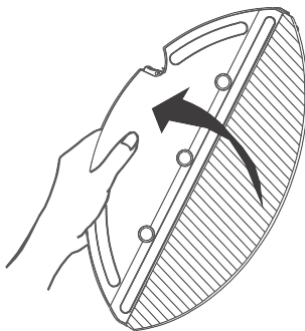


2. Vandens rezervuarą įdėkite atgal į robotą.

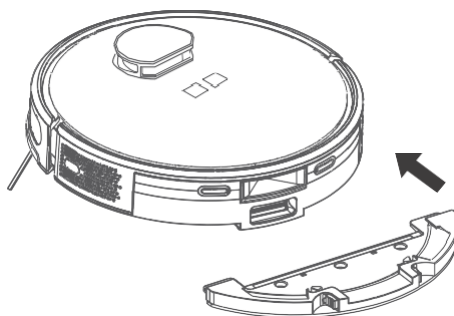


Instaliavimas

3. Prie šluosto plokštės pritvirtinkite šluostą.

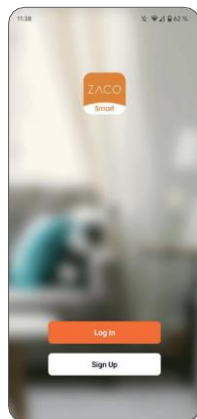


4. Šluosto plokštę pritvirtinkite roboto apačioje.

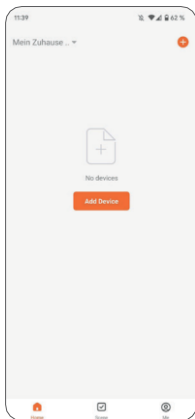


Programėlės atsisiuntimas ir naudotojo instrukcija

1. Norėdami įdiegti programėlę, nuskenaukite žemiau esantį QR kodą arba *iOS App* parduotuvėje arba *Google Play* parduotuvėje suraskite ir atsisiųskite programėlę „ZACO Smart“.
2. Užsiregistruokite ir prisijunkite prie programėlės.

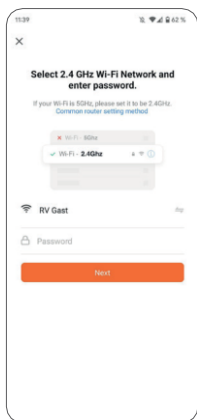


3. Viršutiniame dešiniajame kampe spustelėkite „Add a device“ (pridėti prietaisą) arba „+“.
4. Pasirinkite savo prietaiso modelį.

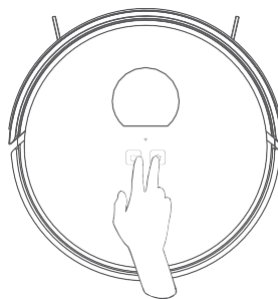


Programėlės atsisiuntimas ir naudotojo instrukcija

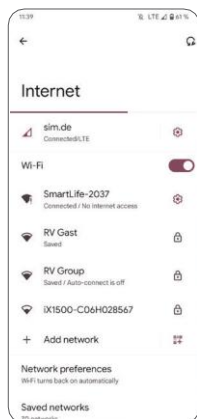
5. Pasirinkite 2,4 GHz Wi-Fi tinklą ir įveskite slaptažodį.



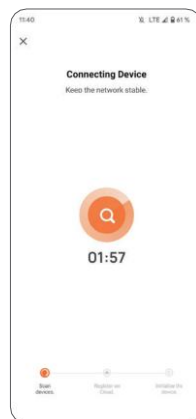
6. Vienu metu nuspauskite ir bent 3 sek. palaikykite abu mygtukus (namuko ir maitinimo); turi pasigirsti pranešimas „AP mode“ (AP režimas) ir imti mirksėti Wi-Fi indikatorius.



7. Kad prisijungtumėte prie roboto, savo mobiliajame prietaise pasirinkite „SMARTlife-XXXX“ Wi-Fi.



8. Grįžkite į programėlę „ZACO Smart“.



Gaminio naudojimas

Naudojimo nurodymai

1. Maitinimo įjungimas / maitinimo išjungimas

Paspauskite ir 3 sekundes palaikykite maitinimo mygtuką. Kai įsijungia indikacinė lemputė, tai reiškia, kad robotas sėkmingai pasiruošė darbui. Jeigu robotas-dulkių siurblys yra parengties būsenoje, paspauskite ir 3 sekundes palaikykite maitinimo mygtuką. Kai indikacinė lemputė užges, prietaisas bus sėkmingai išsijungęs.

Pastaba

Įkrovimo proceso metu roboto-dulkių siurblio išjungti negalima.

2. Valymas / pauzė

Įjungę prietaisą, valymo procesą galite paleisti dviem būdais:

1. paspauskite ant roboto esantį namuko mygtuką,
2. pasinaudokite mobiliąja programėle.

Pastaba

- Roboto-dulkių siurblio negalima naudoti skysčiams valyti.
- Kai baterijoje lieka mažiau kaip 15 % įkrovos, robotas nustoja valyti ir grįžta į įkrovimo stotelę įkrauti bateriją.
- Užtikrinkite, kad roboto kelyje nebūtų kabelių. Robotas gali įsipainioti palaiduose kabeliuose ir taip pat gali kabelį atjungti nuo elektros tinklo lizdo. Tam tikrais atvejais dėl to gali sugesti elektrinė įranga.

Gaminio naudojimas

Naudojimo nurodymai

3. Įkrovimas

Automatinis režimas

Baigęs valyti, robotas-dulkių siurblys automatiškai sugrįžta į įkrovimo stotelę įsikrauti.

Rankinis režimas

Pristabdę robotą, paspauskite namuko mygtuką arba mobiliojoje programėlėje nurodykite robotui grįžti į įkrovimo stotelę ir įsikrauti.

Pastaba

Jeigu robotas-dulkių siurblys nesuranda įkrovimo stotelės, jis automatiškai sugrįžta į pradinį tašką. Kad robotas įsikrautų, jį į stotelę pastatykite rankomis.

4. Siurbimo galios pasirinkimas

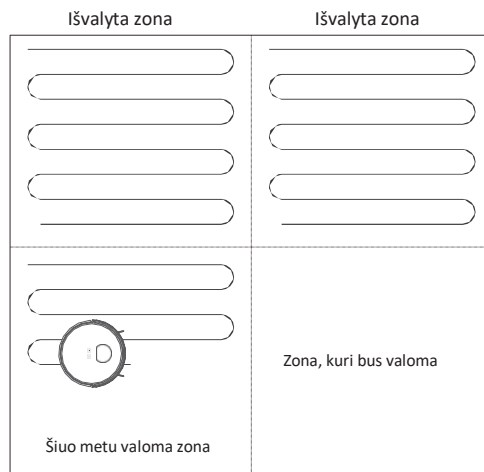
Programėle galite pasirinkti 3 skirtingus režimus.

1. Energijos taupymas
2. Standartinis (numatytasis)
3. Galingas

Gaminio naudojimas

Išmanusis valymas (numatytasis režimas)

Robotas-dulkių siurblys skenuoja aplinką, sukuria žemėlapij ir teritoriją išmaniai suskirsto į atskiras patalpas. Baigęs valyti, robotas sugrįžta į įkrovimo stotelę įsikrauti. (Kad geriau sukurtų žemėlapij, pirmąjį valymą robotas turi pradėti nuo įkrovimo stotelės.)



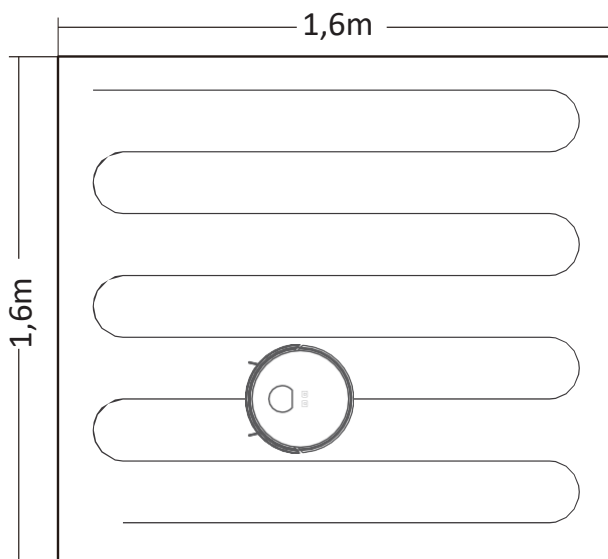
Pastaba

Veikiančio roboto be reikalo nejudinkite. Pajudinę robotą, jį padėkite atgal šalia pradinės vietos. Kai robotas įsijungia iš naujo, jis bando apskaičiuoti savo vietą patalpoje. Sėkmingai nustatęs padėtį, robotas valymą pradeda nuo ten, kur buvo paliktas. Jeigu robotui nepavyksta tiksliai nustatyti vietos, jis nutraukia pradėtą valymo procesą ir pradeda kurti naują žemėlapij. Dėl to robotui gali nepavykti automatiškai sugrįžti į įkrovimo stotelę.

Gaminio naudojimas

Vietinio valymo režimas

Pasinaudodami mobiliąja programėle, pasirinkite vietinio valymo režimą: žemėlapyje pasirinkite vietą, kurią robotas turi išvalyti. Robotas nuvažiuos į nurodytą vietą ir išvalys 1,6 x 1,6 m plotą, kurio centras atitiks paties roboto vietą. Jis išvalys, važiuodamas efektyviu „zigzagu“.



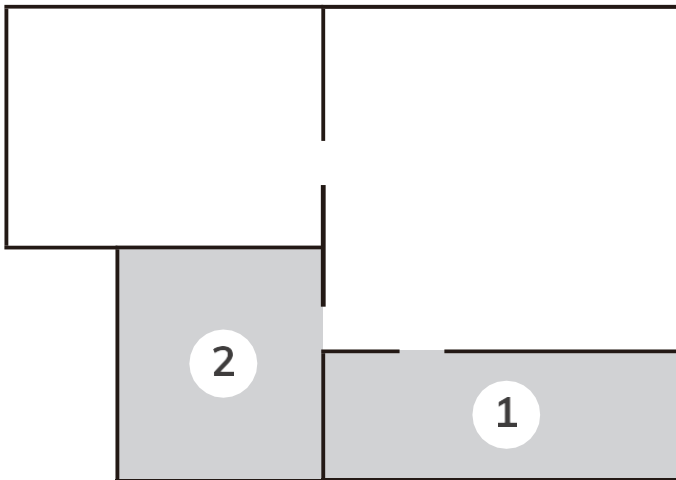
Pastaba

Kad galėtumėte pasinaudoti šia funkcija, robotas pirmiausiai turi sukurti žemėlapi. Šią funkciją galėsite pasirinkti tik tada, kai mobilijoje programėlėje bus rodomas žemėlapis.

Gaminio naudojimas

Konkreto kambario valymas

Pasinaudodami mobiliąja programėle, pasirinkite konkreto kambario valymo funkciją. Žemėlapyje pasirinkite, kurį kambarį valysite, ir tada robotas nuvažiuos į pasirinktą kambarį ir jį išvalys. Galite nurodyti valyti kelis kambarius ir taip pat pasirinkti valymo eiliškumą.



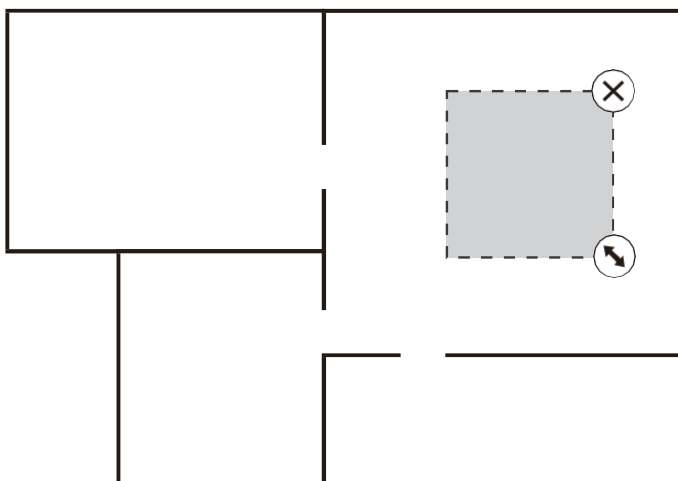
Pastaba

1. Kad galėtumėte pasinaudoti šia funkcija, robotas pirmiausiai turi sukurti žemėlapi. Šią funkciją galėsite pasirinkti tik tada, kai mobiliojoje programėlėje bus rodomas žemėlapis.
2. Robotas taip pat gali išvalyti plane nesančias kambario dalis. Kad užtikrintumėte saugų valymo procesą, įsitinkinkite, kad numatytoje valyti zonoje ir už jos praktiškai nėra kliūčių.

Gaminio naudojimas

Nustatytos zonos valymas

Pasinaudodami programėle, pasirinkite valymo režimą arba nustatykite konkrečias zonas, kurios bus valomos tiesiogiai.



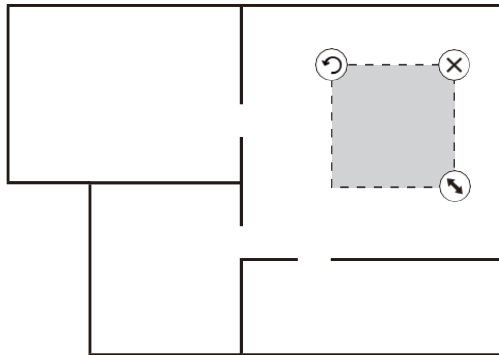
Pastaba

1. Kad galėtumėte pasinaudoti šia funkcija, robotas pirmiausiai turi sukurti žemėlapij. Šią funkciją galėsite pasirinkti tik tada, kai mobiliojoje programėlėje bus rodomas žemėlapis.
2. Robotas taip pat gali išvalyti plane nesančias kambario dalis. Kad užtikrintumėte saugų valymo procesą, įsitikinkite, kad numatytoje valyti zonoje ir už jos praktiškai nėra kliūčių.

Gaminio naudojimas

Draudžiamų (į kurias negalima važiuoti) zonų nustatymas

Pasinaudodami programėle, žemėlapyje nustatykite zonas, į kurias negalima važiuoti. Valymo proceso metu robotas šias zonas ignoruos.



Pastaba

1. Kad galėtumėte pasinaudoti šia funkcija, robotas pirmiausiai turi sukurti žemėlapi. Šią funkciją galėsite pasirinkti tik tada, kai mobiliojoje programėlėje bus rodomas žemėlapis.
2. Ši funkcija naudojama tik valymo zonoms nustatyti ir jos negalima naudoti pavojingoms zonoms užblokuoti. Robotas taip pat gali išvalyti plane nesančias kambario dalis. Kad užtikrintumėte saugų valymo procesą, įsitikinkite, kad numatytoje valyti zonoje ir už jos praktiškai nėra kliūčių.
3. Pajudinus robotą-dulkių siurbį arba namų aplinkoje padarius pakeitimus, žemėlapis gali tapti neefektyvus ir draudžiama zona gali būti prarasta.

Gaminio naudojimas

Valymas pagal grafiką

Jeigu parengėte valymo grafiką, robotas valymą pradės nurodytu laiku ir baigęs valyti automatiškai sugrįš į įkrovimo stotelę.

Netrukdymo (DND) režimas

Numatytasis laiko tarpas, kai robotas turėtų nekelti triukšmo, yra 20:00–6:00. Pakeisti arba išjungti šį laiko tarpą galima mobiliojoje programėlėje. Veikdamas DND režimu, robotas-dulkių siurblys nenaudoja šių funkcijų: automatinis valymo ciklo pratęsimas, pranešimai balsu ir sinchronizavimas.

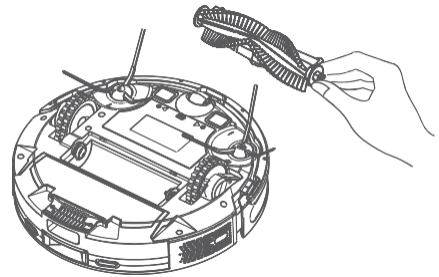
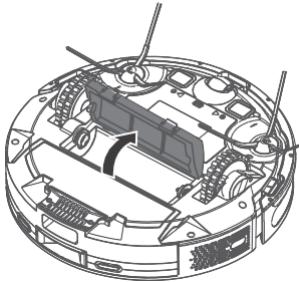
Kitos programėlės funkcijos

- Nuotolinis valdymas
- Žemėlapio atnaujinimas realiu laiku
- Roboto paieška
- Kalbos pasirinkimas
- Žemėlapio valdymas
- Valymo istorija
- Valymo režimo pasirinkimas
- Priežiūros darbų valdymas
- Atskiros zonos redagavimas
- Pasirinktų zonų valymo ciklų nustatymas
- Zonos atributų parinkimas

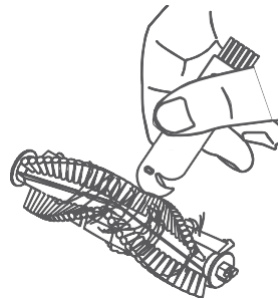
Kasdieninė priežiūra

Pagrindinis šepetys

1. Apverskite robotą, paspauskite ant pagrindinio šepetio dangtelio esančius liežuvėlius ir išimkite jį. Išimkite pagrindinį šepetį.
2. Išimkite pagrindinį šepetį.



3. Pasinaudodami valymo įrankio šepėčiu, iš pagrindinio šepetio išvalykite dulkes. Susipynusiems šereliams sutvarkyti panaudokite ant valymo įrankio esančią mažą geležtę.



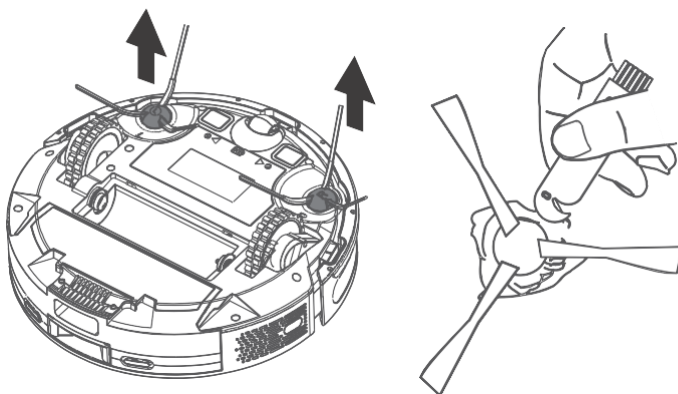
Pastaba

Rekomenduojamas valymo dažnumas: vieną kartą per savaitę.

Kasdieninė priežiūra

Šoniniai šepetukai

1. Apverskite robotą taip, kad jo apatinė dalis būtų nukreipta į viršų. Vertikaliai ištraukite šoninius šepetukus.
2. Pašalinkite susipynusius šerelius ir nešvarumus, ir tada šoninius šepetukus grąžinkite atgal. Stipriai susipynusiems šereliams sutvarkyti panaudokite ant valymo įrankio esančią mažą geležtę.
3. Šepetukus įdėkite tinkamose vietose (šepetuką L vietoje L, šepetuką R vietoje R) ir švelniai paspauskite, kad užsifikuotų.



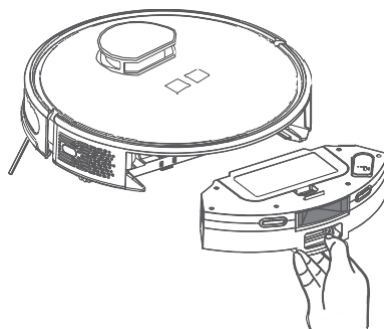
Pastaba

- Siekiant užtikrinti efektyvų valymo procesą, patartina kas tris mėnesius pakeisti šoninius šepetukus.
- Rekomenduojamas valymo dažnumas: vieną kartą per savaitę.

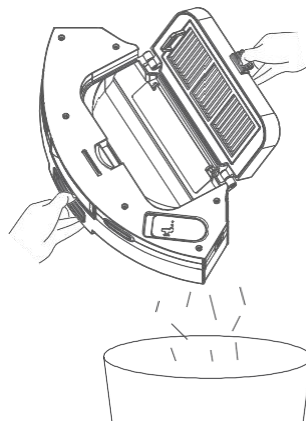
Kasdieninė priežiūra

Dulkių konteineris ir filtras

1. Paspauskite dulkių konteinerio atpalaidavimo mygtuką ir ištraukite dulkių konteinerį.



2. Paspauskite ant dulkių konteinerio esantį mygtuką ir, atidarę dangtelį, ištuštinkite į šiukšlių dėžę.



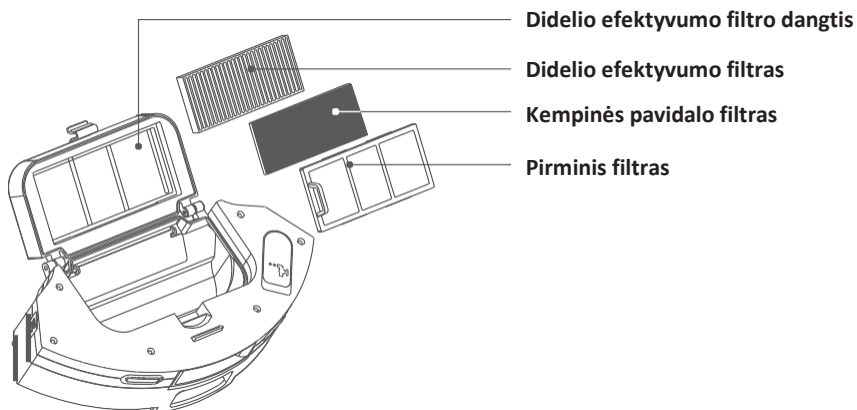
Pastaba

Rekomenduojamas valymo dažnumas: po kiekvieno valymo ciklo.

Kasdieninė priežiūra

Dulkių konteinerio plovimas

1. Po ilgesnio naudojimo laikotarpio išimkite kempinės pavidalo filtrą ir didelio efektyvumo filtrą.
2. Pirminį filtrą, dulkių konteinerį ir kempinės pavidalo filtrą išplaukite po tekančiu vandeniu. **ATSARGIAI:** didelio efektyvumo filtro valyti negalima ir ant jo negali patekti vanduo.
3. Po plovimo išpurtykite vandens likutį, ir filtrą bei dulkių konteinerį palikite išdžiūti; kol jie visiškai neišdžiūvo, jų naudoti negalima.

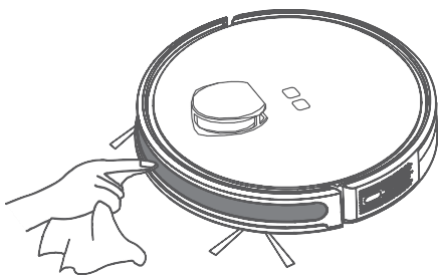


Pastaba

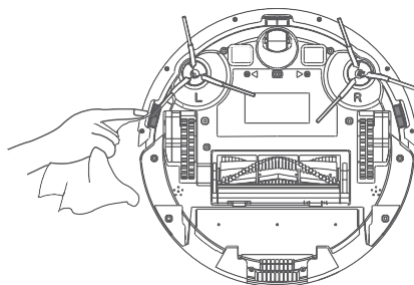
- Pirminį filtrą ir kempinės pavidalo filtrą išplaukite švariu vandeniu be jokios plovimo priemonės.
- Filtrui valyti nenaudokite šepetėlio. Kad nieko nepažeistumėte, naudokitės tik pirštais.
- Filtrą ore reikia džiovinti bent 24 valandas. Tai užtikrins tinkamą jo išdžiūvimą.

Kasdieninė priežiūra

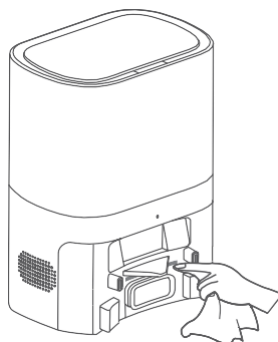
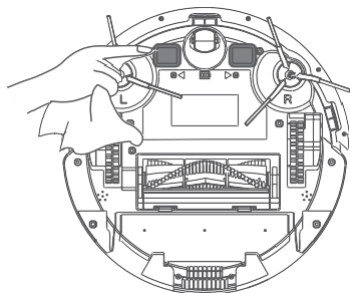
Kliūtims išvengti skirto infraraudonųjų spindulių jutiklio valymas



Skardžio jutiklių valymas



Įkrovimo kontaktų valymas



Pastaba

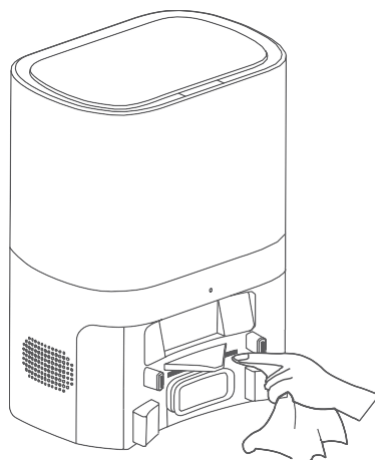
Rekomenduojamas valymo dažnumas: vieną kartą per mėnesį.

Kasdieninė priežiūra

Ant automatinio ištuštinimo stotelės esančio signalo perdavimo įtaiso valymas

Pastaba

Rekomenduojamas valymo dažnumas:
vieną kartą per mėnesį.



Baterija

Robote-dulkių siurblyje yra sumontuota didelio efektyvumo ličio jonų baterija. Kad išsaugotumėte baterijos efektyvumą, žiūrėkite, kad kasdienio naudojimo metu robotas visą laiką būtų įkrautas.

Jeigu planuojate robotu nesinaudoti ilgesnį laiko tarpą, jį visiškai įkraukite ir padėkite sausoje nuo saulės spindulių apsaugotoje vietoje. Kad baterija nesugestų dėl per didelio įkrovimo ar išsikrovimo, robotą patartina įkrauti bent kartą per tris mėnesius.

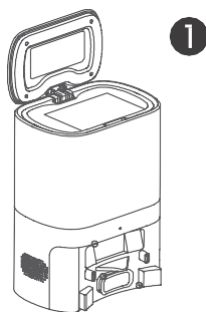
Aparatinės programinės įrangos atnaujinimas

Mobiliojoje programėlėje atverkite kortelę „Update firmware“ (Atnaujinti aparatinę programinę įrangą). Jeigu aptinkamas aparatinės programinės įrangos naujinsys, laikydamiesi nurodymų, atlikite atnaujinimą. Atnaujinant aparatinę programinę įrangą, baterija turi būti įkrauta ne mažiau kaip 50 %. Patartina, kad atnaujinimo metu robotas stovėtų įkrovimo stotelėje.

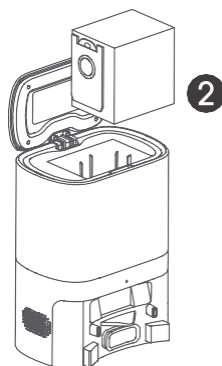
Kasdieninė priežiūra

Kaip pakeisti dulkių maišelį

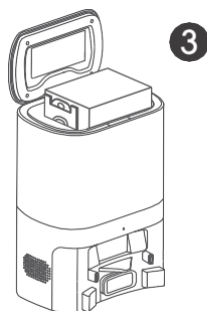
1. Atjunkite maitinimo laidą ir pakelkite automatinio ištuštinimo ir įkrovimo stotelės dangtį.



2. Patraukdami dulkių maišelio rankenėlę, uždarykite jį.

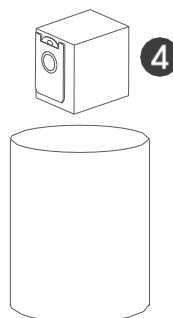


3. Dulkių maišelį išimkite iš stotelės.

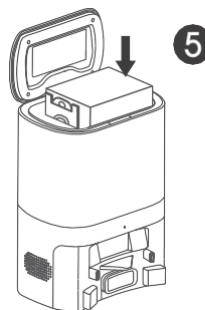


Kasdieninė priežiūra

4. Panaudotą dulkių maišelį išmeskite su buitinėmis atliekomis.



5. Į stotelę įdėkite naują dulkių maišelį. Žiūrėkite, kad naujo dulkių maišelio rankenėlė būtų nuleista (neištraukta) ir kad dulkių maišelis tvirtai laikytųsi jam skirtoje vietoje.



6. Uždarykite automatinio ištuštinimo ir įkrovimo stotelės dangtelį ir vėl prijunkite maitinimo laidą.

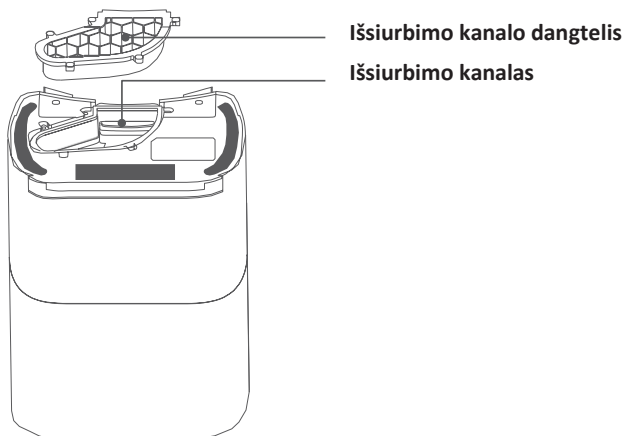


Kasdieninė priežiūra

Automatinio ištuštinimo stotelėje esančio įsiurbimo kanalo valymas

Jeigu po dulkių maišelio keitimo stotelės indikacinė lemputė pradeda mirksėti raudona spalva, atjunkite maitinimo laidą. Tada stotelę apverskite (jos apačia turi atsirasti viršuje) ir per langelį pažiūrėkite, ar neužsikisęs išsiurbimo kanalas.

Jeigu išsiurbimo kanalas užsikisęs, atsuktuvu nuimkite dangtelį (kaip parodyta žemiau esančiame paveikslėlyje) ir išvalykite išsiurbimo kanalą.



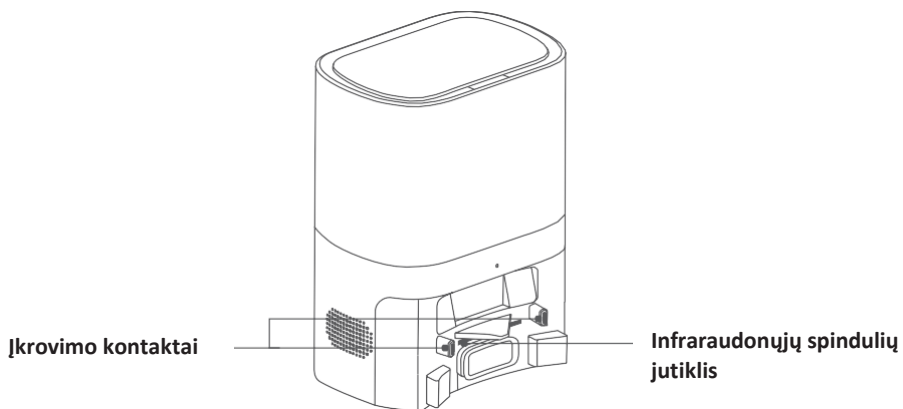
Atsargiai

Griežtai draudžiama ardyti grubiai. Po valymo viską sudėkite atgal.

Kasdieninė priežiūra

Ant automatinio ištuštinimo stotelės esančių infraraudonųjų spindulių jutiklio ir įkrovimo kontaktų valymas

Dvi vietas reguliariai nuvalykite švairiu minkštu sausu skudurėliu. Jas rekomenduojama valyti vieną kartą per mėnesį.



Gaminio techniniai duomenys

Pagrindinis prietaisas

Gaminio pavadinimas	Robotas-dulkių siurblys
Gaminio modelis	A10 Pro
Gabaritiniai matmenys	320 x 320 x 93 mm
Neto svoris	2,8 kg
Baterija	3200 mAh
Vardinė įtampa	14,4 V
Vardinė galia	42 W
Įkrovimo trukmė	300 min.
Dulkių konteinerio talpa	250 ml
Vandens rezervuaro talpa	240 ml

Automatinio ištuštinimo ir įkrovimo stotelė

Gaminio pavadinimas	Automatinio ištuštinimo ir įkrovimo stotelė
Gaminio modelis	A10 Pro
Gabaritiniai matmenys	320 x 240 x 165 mm
Neto svoris	2,7 kg
Vardinė maitinimo įtampa	220–240 V, 50/60 Hz
Vardiniai išėjimo duomenys	19 V \approx 1A
Vardinė galia	680 W

ErP informacija

Informacija apie gamintoją	Shenzhen KingChuang Smart Navi Technology Co., Ltd. Adresas: 3rd Floor, Building 10, Furong Industrial Zone, No.179 Furong Avenue, Xinqiao Street, Baoan District, Shenzhen
Kintamosios srovės adapterio modelio identifikatorius	A10 Pro
Iėjimo įtampa	220–240 V
Iėjimo įtampos dažnis	50/60 Hz
Išėjimo įtampa	19 V
Išėjimo srovė	1 A
Išeinamoji galia	19 W
Vidutinis aktyvus efektyvumas	≥83,43 %
Efektyvumas esant mažai apkrovai (10 %)	≥82,43 %
Energijos sąnaudos be apkrovos	≤0,923 W

Išėjimo srovės procentinė dalis

1-a apkrovos būseną	100 % ± 2 %
2-a apkrovos būseną	75 % ± 2 %
3-a apkrovos būseną	50 % ± 2 %
4-a apkrovos būseną	25 % ± 2 %
5-a apkrovos būseną	10 % ± 1 %

Dažniausiai pasitaikančios problemos

Sutrikimas	Sprendimas
Nepavyksta įjungti roboto maitinimo.	Roboto-dulkių siurblio negalima įjungti. Per mažai įkrauta baterija. Robotą įstatykite į įkrovimo stotelę ir įsitikinkite, kad liečiasi įkrovimo kontaktai. Robotas automatiškai įsijungs ir įsikraus.
Roboto-dulkių siurblio nepavyksta įkrauti.	<ul style="list-style-type: none"> • Robotą išimkite iš įkrovimo stotelės ir patikrinkite, ar šviečia įkrovimo stotelės indikatorius. Įsitikinkite, kad abu maitinimo laido galai prijungti taip, kaip reikia. • Įkrovimo stotelė tinkamai neprisijungia prie roboto-dulkių siurblio. Nuvalykite įkrovimo stotelės ir roboto įkrovimo kontaktus. Jeigu reikia išimkite šoninius šepetukus.
Robotas nesugrįžta į įkrovimo stotelę.	<ul style="list-style-type: none"> • Robotas-dulkių siurblys yra per toli nuo įkrovimo stotelės. Pabandykite robotą pastatyti arčiau įkrovimo stotelės. • Robotą išjunkite ir vėl įjunkite. • Pagrindiniame šepetyje, šoniniuose šepetukuose ar ratukuose gali būti užstrigę pašaliniai daiktai. Robotą apverskite, patikrinkite ir išvalykite.
Suprastėjęs valymas.	<ul style="list-style-type: none"> • Užsikišo dulkių konteineris. Išvalykite dulkių konteinerį. • Susidėvėjęs filtras. Išvalykite arba pakeiskite filtrą. • Pagrindiniame šepetyje užstrigo pašaliniai daiktai. Išvalykite pagrindinį šepetį.

Dažniausiai pasitaikančios problemos

Nepavyksta prisijungti prie Wi-Fi tinklo.	<ul style="list-style-type: none"> • Nepakankamai stiprus Wi-Fi signalas. Įsitikinkite, kad prietaisas yra vietoje su geru Wi-Fi signalu. • Prastas Wi-Fi ryšys. Grąžinkite pradinį Wi-Fi nuostačius, atsisiųskite naujausią programėlės versiją ir tada vėl pabandykite prisijungti prie Wi-Fi tinklo. • Neteisingas slaptažodis. • Šis prietaisas veikia tik 2,4 GHz dažnių juostoje.
Nepavyksta atlikti valymo pagal grafiką.	Nepakankamai įkrauta baterija. Valymas pagal grafiką gali prasidėti tik tada, kai baterija įsikrovusi ne mažiau kaip 15 %.
Ar robotui stovint įkrovimo stotelėje yra naudojama galia?	Kai robotas-dulkių siurblys stovi įkrovimo stotelėje, naudojama galia yra labai maža. Tai padeda bateriją išlaikyti geriausios būklės.
Ar robotą naudojant pirmus tris kartus, bateriją reikia krauti po 16 valandų?	Ličio baterijos neturi atminties efekto. Po įkrovimo jas galima naudoti iš karto. Laukti nereikia.

Sutrikimų šalinimas

Pranešimas apie klaidą	Sprendimas
1 klaida: Insert the dustbin (<i>Įstatykite dulkių konteinerį</i>)	Kai dulkių konteineris išimtas, valyti neįmanoma. Įstatykite dulkių konteinerį.
2 klaida: Put the robot vacuum cleaner on the floor before starting (<i>Prieš paleidami robotą-dulkių siurbį, jį padėkite ant grindų</i>)	Galbūt robotą-dulkių siurbį pakėlėte arba jis pakibęs. Robotą-dulkių siurbį padėkite ant lygios žemės ir vėl paleiskite.
3 klaida: Please lay the robot vacuum cleaner flat on the ground and then start it (<i>Robotą-dulkių siurbį padėkite ant lygiuos žemės ir tada paleiskite</i>)	Robotas yra pasviręs ir negali pajudėti pats. Robotą padėkite ant lygaus paviršiaus ir tada paleiskite.
4 klaida: Please check whether the front bumper is stuck (<i>Patikrinkite, ar neužstrigęs priekinis buferis</i>)	Užstrigo krašto ar susidūrimo jutiklis. Kad atpalaiduotumėte, buferį pastumkite iš kairės ir dešinės pusės.
5 klaida: Low battery, please recharge (<i>Išsiekvojusi baterija, įkraukite</i>)	Robotą-dulkių siurbį padėkite į įkrovimo stotelę, kad įsikrautų.
6 klaida: The robot vacuum cleaner is trapped (<i>Robotas-dulkių siurblys pinksėse</i>)	Robotą-dulkių siurbį padėkite ten, kur yra daugiau laisvos vietos ir tada paleiskite.
7 klaida: Please check if the nose wheel is jammed (<i>Patikrinkite, ar neužstrigęs priekinis ratukas</i>)	Priekinis ratukas užstrigo arba jame kažkas įsipainiojo. Patikrinkite priekinį ratuką ir pašalinkite galimus pašalinius daiktus.
8 klaida: Please check whether the main brush is stuck (<i>Patikrinkite, ar neužstrigęs pagrindinis šepetys</i>)	Pagrindinis šepetys užstrigo arba jame kažkas įsipainiojo. Patikrinkite pagrindinį šepetį ir pašalinkite galimus pašalinius daiktus.
9 klaida: Please check whether the side brushes are stuck (<i>Patikrinkite, ar neužstrigę šoniniai šepėčiai</i>)	Šoniniai šepėčiai užstrigo arba juose kažkas įsipainiojo. Patikrinkite juos ir pašalinkite pašalinius daiktus.

Dažnių juosta

Dažnių juosta ir išeinamoji galia

Siuntimo dažnis	2,412 ~ 2,472 GHz
Priėmimo dažnis	2,412 ~ 2,472 GHz
Antenos stiprinimas	≤3 dBi
RD išeinamoji galia	802.11b: 17 dB 802.11g: 14 dB 802.11n: 13 dB

ES atitikties deklaracija

Robovox Distributions GmbH šiuo pareiškia, kad **ZACO A10 Pro** radijo ryšio duomenys atitinka direktyvą 2014/53/ES.

Visą ES atitikties deklaracijos tekstą rasite internete adresu
<https://conformity.zaco.eu/download/a10pro.pdf>