

Shark

**“Anti Hair Wrap”, “DuoClean® @ Powerfins”
belaidis dulkių siurblys**

IZ300EU serija

IZ320EU serija

INSTRUKCIJA



duo clean® **POWERFINS**



sharkclean.eu

AČIŪ,

kad įsigijote Shark „Anti Hair Wrap & DuoClean“ belaidį siurblij



PATARIMAS: Modelį ir serijos numerius rasite QR kodo etiketėje, esančioje įrenginio galinėje dalyje.



PATARIMAS: Datos kodą galite rasti ant vieno iš maitinimo laido kištuko kontaktų.

UŽREGISTRUOKITE PIRKINĮ

KAD PASINAUDOTUMĖTE PRATĖSTA SAVO PRODUKTO GARANTIJA, UŽREGISTRUOKITE JŪSŲ PIRKINĮ ČIA:



sharkclean.eu/register-guarantee



+44 (0)800 862 0453



Skenuokite QR kodą mobiliuoju įrenginiu

Atkreipkite dėmesį, kad tiesiogiai iš „Shark“ įsigyti produktai registruojami automatiškai.

Produkto registravimo ir paskyros sukūrimo privalumai:

- Lengvesnis ir greitesnis gaminių aptarnavimas ir galimybė gauti garantinę informaciją
- Prieiga prie trikčių šalinimo ir gaminio priežiūros instrukcijų
- Pirmieji sužinokite apie išskirtines produktų akcijas

UŽPILDYKITE ŠIĄ INFORMACIJĄ

Modelio numeris: _____

Serijos numeris: _____

Datos kodas: _____

Pirkimo data (Išsaugokite kvitą): _____

Pirkimo vieta: _____

TECHNINĖS SPECIFIKACIJOS

Įtampa: 25.2V

Kėbulo variklio galia vatais: 309W

Antgalio galia vatais: 80W

ATIDŽIAI PERSKAITYKITE IR IŠSAUGOKITE TOLESNIAM NAUDOJIMUI.

Ši instrukcija skirta padėti jums išsamiai suprasti jūsų naująjį „Shark Anti Hair Wrap & DuoClean“ belaidį dulkių siurblij.

Jei turite klausimų, skambinkite klientų aptarnavimo telefonu +44 (0)800 862 0453.



Gaminio registravimas	2
Svarbios saugos instrukcijos	4
Jūsų Shark® dulkių siurblio surinkimas	6
Jūsų ličio jonų akumuliatorių bloko naudojimas	7
LED akumuliatoriaus galios ir įkrovos indikatoriai	7
Jūsų ličio jonų maitinimo bloko perdirbimas.....	7
Jūsų ličio jonų maitinimo bloko įkrovimas	8
Nustatymai	9
Valymo režimai	10
“Flexology®” vamzdžio naudojimas	11
“Flexology Reach”	11
“Flexology” laikymas.....	11
Jūsų dulkių siurblio priežiūra	12
Dulkių talpyklos ištuštinimas	12
Dulkių talpyklos nuėmimas ir valymas	12
Filtrų valymas	13
Grindų antgalio priežiūra	14
Užsikimšimų šalinimas	15
Gedimų šalinimo vadovas	16
Papildomi priedai	17
Garantija	18
Akumuliatoriaus garantija	19



Šis ženklina nurodo, kad gaminys negali būti šalinamas kartu su buitineis atliekomis. Norint išvengti galimos žalos aplinkai ar žmonių sveikatai dėl nekontroliuojamo atliekų šalinimo, atsakingai šalinkite gaminį, siekiant prisidėti prie pakartotinio žaliavų naudojimo. Norėdami grąžinti jūsų naudotą gaminį, prašome pasinaudoti grąžinimo ir surinkimo sistemomis arba susisiekti su mažmenininku, pas kurį įsigijote šį gaminį. Jie gali paimti gaminį saugiam perdirbimui aplinkos atžvilgiu.

SVARBIOS SAUGOS INSTRUKCIJOS

TIK BUITINIAM NAUDOJIMUI

PRIEŠ NAUDOJANTIS DULKIŲ SIURBLIU, PRAŠOME PERSKAITYTI VISAS INSTRUKCIJAS

Siekiant sumažinti sužalojimo pavojų ir nenumatyto veikimo sutrukdyimo, prieš aptarnavimą išjunkite galią ir išimkite JONŲ MAITINIMO BLOKO akumuliatorių.

PASTABA: Jei jūsų kilimai švelnūs ar vilnoniai, ypatingai kilpinio pluošto, pirma išbandykite dulkių siurbį ant nematomo kilimo ploto, norint užtikrinti, kad besisukantys šepečio ritinėliai nesugadins ar neišraus kilimo pluošto.



ĮSPĖJIMAS

SUMAŽINKITE GAISRO, ELEKTROS SMŪGIO, SUŽALOJIMO AR TURTINĖS ŽALOS PAVOJŲ

GRINDŲ ANTGALIS, VAMZDIS IR RANKINIS DULKIŲ SIURBLYS TURI ELEKTROS JUNGČIŲ:

1. Šį dulkių siurbį sudaro motorizuotas antgalis, vamzdis ir rankinis dulkių siurblys. Šiuose dalyse yra elektros jungčių, elektros laidų ir judančių dalių, kurios gali kelti pavojų naudotojui.
2. Prieš kiekvieną naudojimą atidžiai apžiūrėkite visas dalis, ar jos nėra pažeistos. Jei dalis pažeista, nutraukite naudojimą.
3. Naudokite tik identiškas atsargines dalis.
4. Šiame dulkių siurblyje nėra remontuojamų dalių.
5. Naudokite tik taip, kaip aprašyta šiame vadove. **NENAUDOKITE** dulkių siurblio kitiems tikslams, nei aprašyta šiame vadove.
6. Išskyrus filtrus ir dulkių talpyklą, **NEPLAUKITE** jokių dulkių siurblio dalių vandeniu ar kitais skysčiais.
7. **NELEISKITE** vaikams naudotis įrenginiu. Laikykite įrenginį ir jo laidą vaikams nepasiekiamoje vietoje. Neleiskite vaikams žaisti su įrenginiu. Jei įrenginys naudojamas šalia vaikų, atidžiai juos stebėkite.

BENDRAS NAUDOJIMAS

8. Šiuo įrenginiu gali naudotis asmenys su ribotomis fizinėmis, jutiminėmis ar protinėmis galimybėmis, arba kuriems trūksta patirties ir žinių, jei jiems buvo paaiškinta kaip saugiai naudotis įrenginiu, ir jie supranta su tuo susijusius pavojus. Neleiskite vaikams atlikti įrenginio valymo ir priežiūros darbų.
9. Prieš prijungdami arba atjungdami bet kokias srovės žarnas, motorizuotus antgalius, įkroviklius, akumuliatorius, ar kitas elektrines ar mechanines dalis visada išjunkite dulkių siurbį.
10. **NEIMKITE** už kištuko ar dulkių siurblio drėgnomis rankomis.

11. **NENAUDOKITE** be dulkių talpyklos, filtrų ir šepečio ritinėlio.
12. Naudokite tik originalius "Shark®" filtrus ir priedus. Garantija neapima padarytos žalos, jei buvo naudojami ne "Shark" prekės ženklų filtrai ir priedai.
13. **NEKIŠKITE** jokių daiktų į antgalio ar priedų angas. **NENAUDOKITE**, jei kuri nors anga yra užkimšta; išvalykite nuo dulkių, pūkelių, plaukų ir kitų daiktų, galinčių sumažinti oro srautą.
14. **NENAUDOKITE**, jei apribotas oro srautas prie antgalio arba priedų. Jei oro takai arba motorinis grindų antgalis užsikimšo, išjunkite dulkių siurbį. Prieš vėl įjungdami įrenginį, pašalinkite visas užsikimšimus.
15. Antgalį ir visas dulkių siurblio angas laikykite toliau nuo plaukų, veido, pirštų, basų pėdų ar laisvų drabužių.
16. **NENAUDOKITE** dulkių siurblio, jei jis veikia ne taip, kaip turėtų veikti, buvo numestas, apgadin-tas, paliktas lauke arba įmestas į vandenį.
17. Valydami laiptus, būkite ypač atidūs.
18. **NEPALIKITE** įjungto dulkių siurblio be priežiūros.
19. Įjungę dulkių siurbį, visą laiką judėkite kilimo paviršiumi, kad nepažeistumėte kilimo pluošto.
20. Jei jūsų kilimai švelnūs arba vilnoniai, ypač kilpinio pluošto, pirmiausia išbandykite dulkių siurbį nematomame plote, kad įsitikintumėte, jog besisukantys šepečio ritinėliai nepažeidžia kilimo pluošto ir jo neišplėšia.
21. **NENAUDOKITE**, norėdami surinkti:
 - a) Skysčius
 - b) Didelius daiktus
 - c) Kietus ar aštirus daiktus (stiklą, vinis, varžtus ar monetas)
 - d) Didelius dulkių kiekius (įskaitant gipso kartono plokštes, židinio pelenus ar žarijas). **NE-**

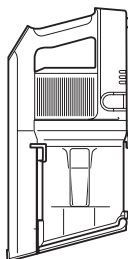
- NAUDOKITE** kaip priedo prie elektrinių įrankių dulkėms surinkti.
- e) Dūmas skleidžiančių arba degančių daiktų (karštų anglių, cigarečių nuorūkų arba degtukų)
- f) Degių ar sprogių medžiagų (žiebtuvėlių, benzino ar žibalo)
- g) Toksiškų medžiagų (chloro, amoniako arba kanalizacijos valymo priemonių)
- 22. NENAUDOKITE** šiose vietose:
- a) Prastai apšviestose vietose
- b) Ant šlapių arba drėgnų paviršių
- c) Lauko erdvėse
- d) Uždarose erdvėse, kuriose gali būti sprogių ar toksiškų dūmų arba garų (žiebtuvėlių skysčio, benzino, žibalo, dažų, dažų skiediklių, nuo kandžių apsaugančių medžiagų arba degių dulkių).
23. Prieš prijungdami arba atjungdami įkroviklį, išjunkite dulkių siurbį.
24. Prieš reguliuodami, valydami, atlikdami techninę priežiūrą ar šalindami gedimus, išjunkite dulkių siurbį.
25. Naudojantis dulkių siurbliu arba atliekant įprastą techninę priežiūrą, **NEGALIMA** pjauti nieko, išskyrus plaukus, pluoštus ar virveles, apsivyniojusius aplink šepetio ritinėlį.
26. Prieš pakeisdami visus dulkių siurblio filtrus, leiskite jiems visiškai išdžiūti, kad skystis nepatektų į elektrines dalis.
- 27. NEKEISKITE** ir nemėginkite atlikti dulkių siurblio arba akumulatoriaus remonto darbų, išskyrus šiame vadove nurodytus atvejus. **NENAUDOKITE** akumulatoriaus arba dulkių siurblio, jei jis buvo modifikuotas arba sugadintas. Pažeisti arba modifikuoti akumulatoriai gali pradėti nenusipėjamai veikti, dėl ko gali kilti gaisras, sprogimas arba pavojus susižeisti.
28. Prieš ištraukdami kištuką ir elektros lizdo, visus valdiklius išjunkite.
29. Prieš prijungdami arba atjungdami motorizuotą antgalį arba rankinį įrankį, visada išjunkite šį įrenginį.
- AKUMULIATORIŲ KOMPLEKTAS**
30. Akumulatorius yra dulkių siurblio maitinimo šaltinis. Atidžiai perskaitykite ir laikykitės visų įkrovimo instrukcijų.
31. Kad išvengtumėte netyčinio paleidimo, prieš imdami ar nešdami dulkių siurbį įsitikinkite, kad jis išjungtas. **NENEŠKITE** įrenginio, laikydami pirštą ant maitinimo jungiklio.
32. Naudokite tik su įrenginiu pateiktą įkroviklį. Netinkamas įkroviklis gali nekrauti prietaiso, ir/ arba sudaryti nesaugias sąlygas. Vieno tipo akumulatoriumi tinkamas įkroviklis gali kelti gaisro pavojų, jei naudojamas su kito tipo akumulatoriumi.
33. Akumuliatorių laikykite atokiau nuo metalinių daiktų, pavyzdžiui, segtukų, monetų, raktų, vinių ar varžtų. Trumpas akumulatoriaus gnybtų sujungimas padidina gaisro ar nudegimų riziką.
34. Piktnaudžiavimo atvejais iš akumulatoriaus gali išsilieti skysčio. Venkite sąlyčio su šiuo skysčiu, nes jis gali sudirginti arba nudeginti. Jei šis skystis pateko ant odos, nuplaukite tekančiu vandeniu. Skysčiui patekus į akis, kreipkitės į gydytoją.
35. Kad akumulatorius veiktų ilgai, jo nerekomenduojama laikyti žemesnėje nei 3°C arba aukštesnėje nei 40°C temperatūroje.
- 36. NEĮKRAUKITE** akumulatoriaus žemesnėje nei 5°C arba aukštesnėje nei 40°C temperatūroje. Netinkamas įkrovimas arba esant temperatūrai, viršijančiai nurodytą diapazoną, gali būti pažeistas akumulatorius ir padidėti gaisro pavojus.
37. Įrenginį laikykite patalpoje. **NENAUDOKITE** ir nelaikykite įrenginio žemesnėje nei 3°C temperatūroje. Prieš naudodami įrenginį įsitikinkite, kad jis yra kambario temperatūros.
- 38. NELAIKYKITE** akumulatoriaus šalia atviros ugnies ir neleiskite jam įkaisti iki 130 °C (265 °F) ar aukštesnės temperatūros, nes tai gali sukelti sprogimą.
39. Naudokite įrenginius tik su specialiai tam skirtais akumuliatorių komplektais. Naudojant bet kokius kitus akumuliatorių komplektus gali kilti sužeidimų ir gaisro pavojus.
40. Prieš atlikdami bet kokius reguliavimus, keisdami priedus ar prieš prietaiso sandėliavimą, atjunkite akumuliatorių komplektą nuo įrenginio. Tokios prevencinės saugos priemonės sumažina netyčinio įrenginio įjungimo riziką.
41. Su dulkių siurbliais IZ300UK, IZ300UKT, IZ320UK, IZ320UKT modelių naudokite tik "Shark" akumuliatorių komplektą XBATR725EU.

IŠSAUGOKITE ŠIAS INSTRUKCIJAS

1. Įstatykite Vamzdį į Grindų antgalį.
 2. Įstatykite Rankinį dulkių siurbį į vamzdį.
- Kad tinkamai veiktų, įsitikinkite, kad visi komponentai yra visiškai sujungti ir įstatyti į savo vietas.

**Rankinis dulkių
siurblys su nuimamu
akumuliatoriumi**

IZ300EU
IZ300EU
IZ320EU
IZ320EU
IZ320EUT



2.



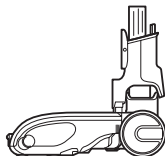
“FLEXOLOGY” vamzdis



1.

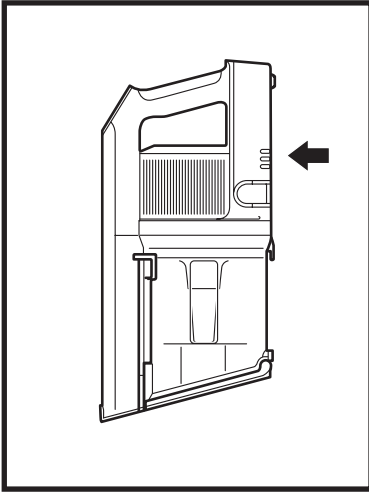


**“DuoClean Powerfins”
grindų antgalis**



Ličio jonų akumuliatorių komplektas nėra pilnai įkrautas. Prieš pirmą naudojimą pilnai įkraukite. Pirmą kartą naudodami akumuliatorių, pilnai jį iškraukite. Tai paveiks akumuliatoriaus veikimą.

LED AKUMULIATORIAUS MAITINIMO IR ĮKROVIMO INDIKATORIAI



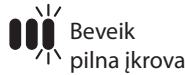
Įkrovimas



Žema įkrova



Vidutė įkrova



Beveik pilna įkrova



Pilna įkrova

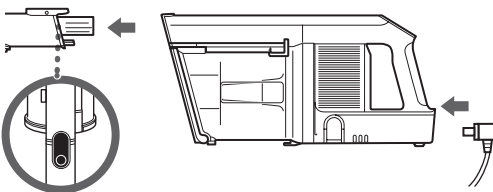
PASTABA: Pilnos įkrovos užtenka maždaug 3,5 valandoms.

LIČIO JONŲ AKUMULIATORIAUS KOMPLEKTO PERDIRBIMAS

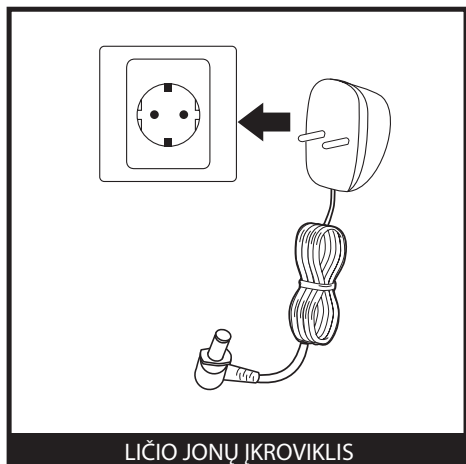
Šiame gaminyje naudojamas įkraunamas ir perdirbamas ličio jonų akumuliatorius. Kai akumuliatorius pilnai išsekęs ir nebeapsikrauna, jį reikia išimti iš dulkių siurblio ir priduoti perdirbimui. **NEGALIMA** deginti ar kompostuoti akumuliatoriaus.

Kai ateina laikas pakeisti ličio jonų akumuliatorių komplektą, jį išmeskite arba perdirbkite pagal vietinius reikalavimus. Kai kuriose vietovėse draudžiama išmesti panaudotus ličio jonų akumuliatorius į šiukšliadėžę arba kartu su kietosiomis komunalinėmis atliekomis. Panaudotus maitinimo blokus grąžinkite į įgaliotąjį perdirbimo centrą arba mažmenininkui, kad jie būtų perdirbti. Informacijos apie tai, kur galima atiduoti panaudotą maitinimo bloką, teiraukitės vietiniame perdirbimo centre.

Norėdami įkrauti, nuimkite rankinį dulkių siurblių nuo vamzdžio, paspausdami vamzdžio atleidimo mygtuką ir traukdami aukštyn. Įjunkite įkroviklį į įkrovimo lizdą.

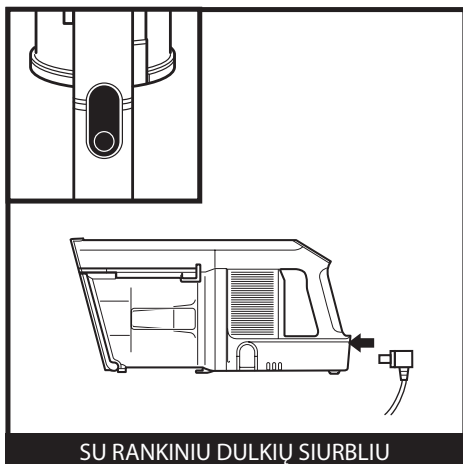


LIČIO JONŲ ĮKROVIKLIO NAUDOJIMAS



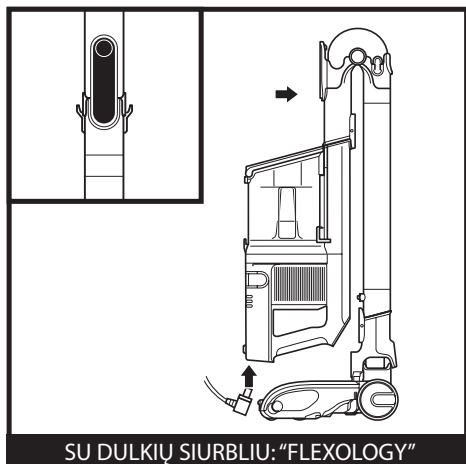
LIČIO JONŲ ĮKROVIKLIS

Įjunkite ličio jonų įkroviklį į sieninį elektros lizdą.



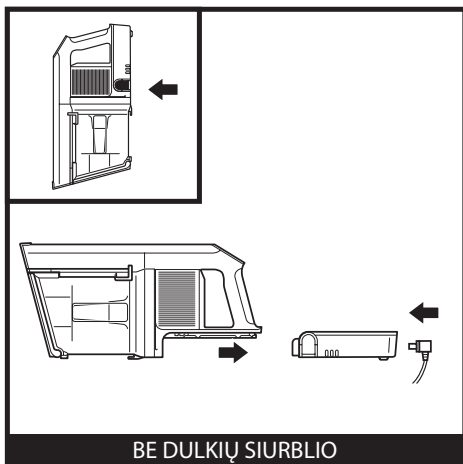
SU RANKINIU DULKIŲ SIURBLIU

Norėdami įkrauti, tiesiog prijunkite įkroviklį prie įkrovimo prievado, kol jis dar pritvirtintas prie vamzdžio.



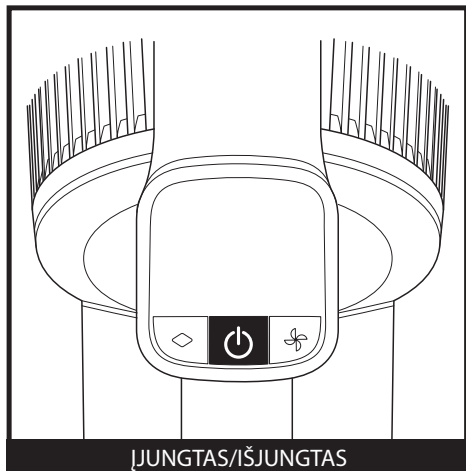
SU DULKIŲ SIURBLIU: "FLEXOLOGY"

Norėdami perjungti dulkių siurbį į laikymo režimą, spauskite "FLEXOLOGY" vamzdžio atrakinimo fiksatorių, sulenkdami rankinį dulkių siurbį į priekį, kol vamzdis spragtelės ir užsifiksuos. Prijunkite įkroviklį prie rankinio dulkių siurblio įkrovimo angos.



BE DULKIŲ SIURBLIO

Akumulatorius yra išimamas (IZ300UK, IZ300UKT, IZ320UK, IZ320UKT). Paspauskite ir palaikykite Akumulatoriaus atleidimo mygtuką, tada ištraukite akumuliatorių. Įjunkite įkroviklį į įkrovimo lizdą, esantį ant akumuliatoriaus. Norėdami vėl įdėti akumuliatorių, įstumkite jį į rankinio dulkių siurblio gale esantį lizdą.



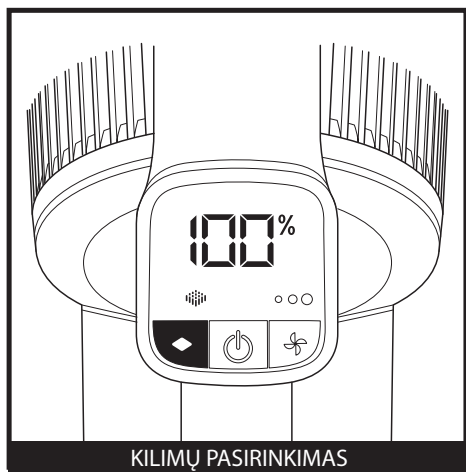
IJUNGTA/IŠJUNGTA

Paspauskite maitinimo mygtuką, kad įjungtumėte arba išjungtumėte dulkių siurbį.



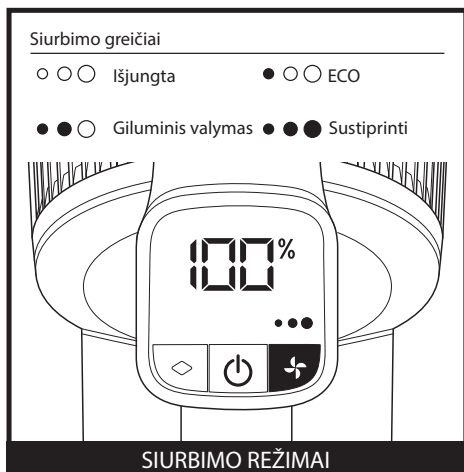
KIETŲ GRINDŲ PASIRINKIMAS

Norėdami siurbti kietų grindų režimu, spauskite grindų pasirinkimo mygtuką, kol užsidegs kietų grindų piktograma (▧). Šepečio ritinėliai pradės lėtai sukstis, kad išvalytų plikas grindis ir nedidelius kilimėlius.



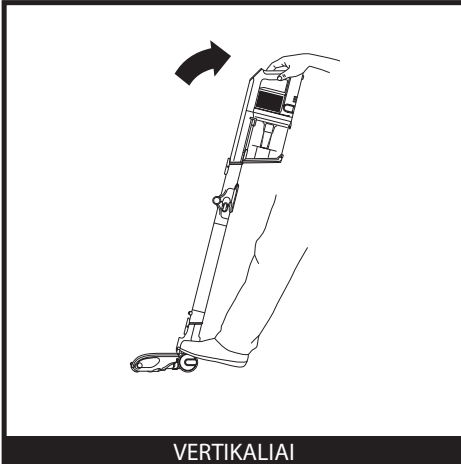
KILIMŲ PASIRINKIMAS

Norėdami siurbti kilimų režimu, spauskite grindų pasirinkimo mygtuką, kol užsidegs kilimų piktograma (◊). Šepečio ritinėliai pradės sukstis greičiau, kad surinktų po kilimų paviršiumi esančias šiukšles.



SIURBIMO REŽIMAI

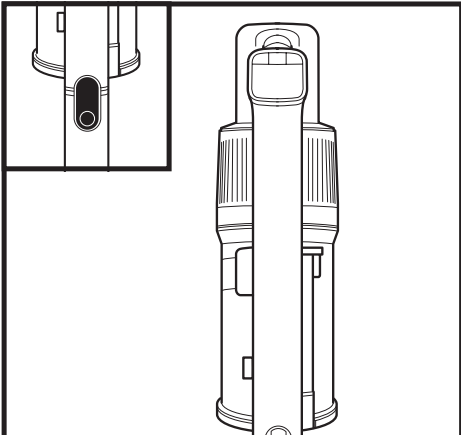
Paspauskite mygtuką (↻), kad perjungtumėte tarp ECO, "Deep Clean" ir "Boost" režimų. Norėdami taupyti akumulatoriaus energiją, rinkitės ECO režimą. Jei norite kasdienio valymo galios, pasirinkite "Deep Clean". Jei norite papildomos galios, pasirinkite režimą "Boost".



VERTIKALIAI

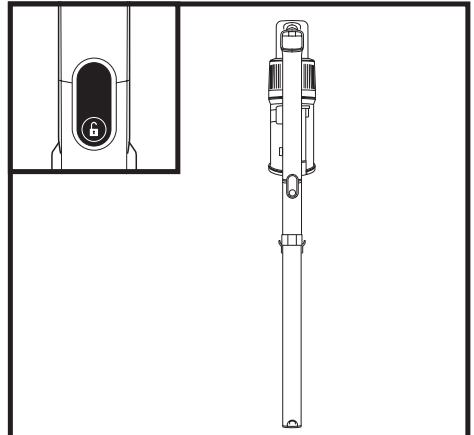
Norėdami valyti grindis, uždėkite koją ant grindų antgalio ir pakreipkite rankinį dulkių siurbį atgal.

PASTABA: Šepečio ritinėliai įsijungia tik tada, kai rankinis dulkių siurblys yra atlenktas atgal.



VIRŠ GRINDŲ SU RANKINIŲ DULKIŲ SIURBLIU

Paspauskite ant vamzdžio esantį atrakinimo mygtuką ir nuimkite rankinį dulkių siurbį nuo vamzdžio. Pritvirtinkite priedą laiptų, baldų ir kitų virš grindų esančių paviršių valymui.



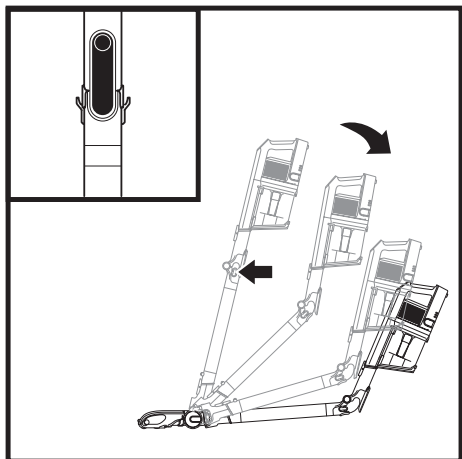
VIRŠ GRINDŲ SU VAMZDŽIU

Pastatykite dulkių siurbį vertikaliai ir paspauskite antgalio atleidimo mygtuką, esantį vamzdžio apačioje, virš antgalio. Pakelkite vamzdį, kad atsiskirtų.

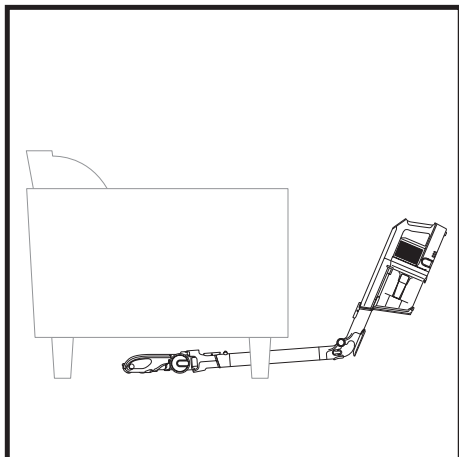
Puikiai tinka grindjuostėms, lubų ventiliatoriams, palangėms ir kitoms sunkiai prieinamoms vietoms valyti.

PASTABA: Visi priedai suderinami ir su vamzdžiu, ir su rankinių dulkių siurbliu.

“FLEXOLOGY REACH” REŽIMAS

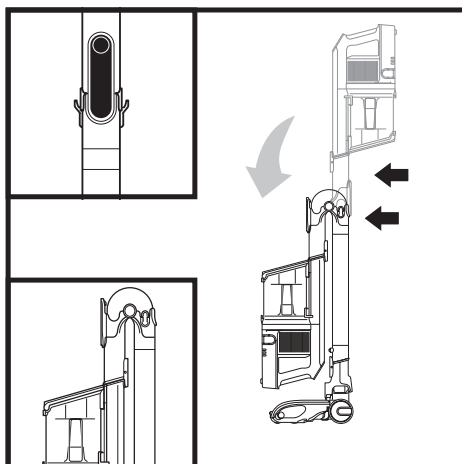


Paspauskite vamzdžio atrakinimo fiksatorių jo galinėje pusėje, tada sureguliuokite kampą.

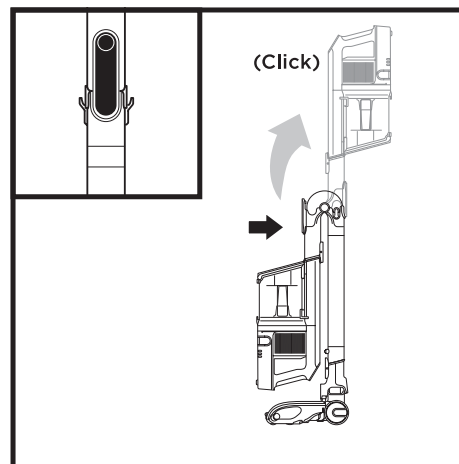


Reguliuokite vamzdį mažesniu kampu, kad galėtumėte lengvai valyti po baldais.

“FLEXOLOGY” LAIKYMO REŽIMAS

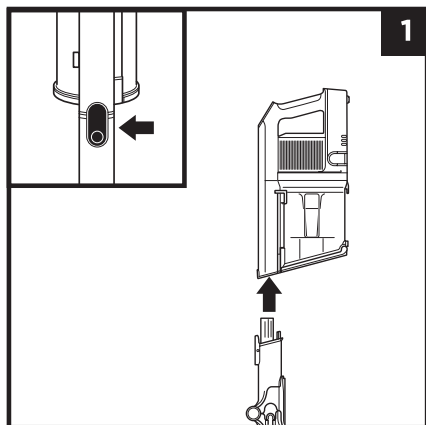


Norėdami perjungti dulkių siurbį į laikymo režimą, paspauskite atrakinimo fiksatorių, o rankinį dulkių siurbį sulenkite į priekį.

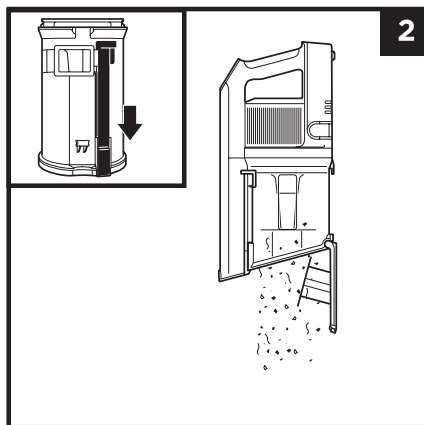


Norėdami išimti dulkių siurbį iš laikymo režimo, paspauskite atrakinimo fiksatorių ir pakelkite rankinį dulkių siurbį, kol vamzdis spragtelės ir užsifiksuos.

DULKIŲ TALPYKLOS IŠTUŠTINIMAS

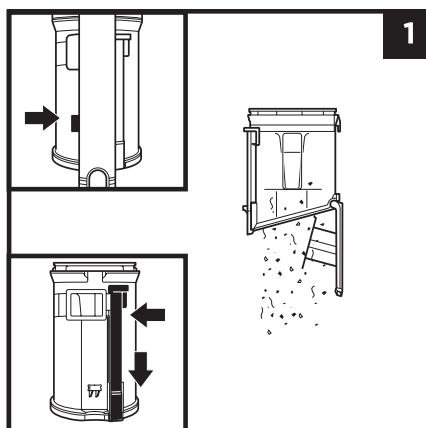


Paspauskite vamzdžio atlaisvinimo mygtuką, kad nuimtumėte rankinį dulkių siurblį nuo vamzdžio.



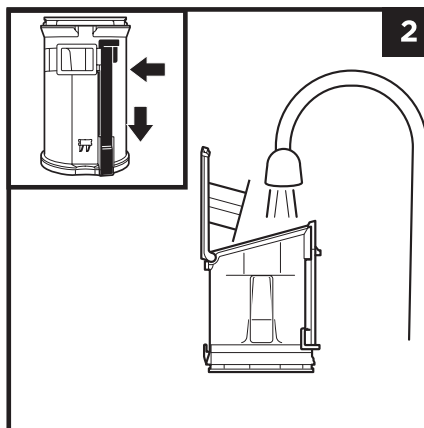
Norėdami ištuštinti dulkių talpyklą, kai ji yra pritvirtinta prie rankinio dulkių siurblio, pastatykite dulkių talpyklą virš šiukšliadėžės ir pastumkite dangčio atleidimo šliaužiklį į priekį.

DULKIŲ TALPYKLOS NUĖMIMAS IR VALYMAS



Norėdami iš rankinio dulkių siurblio išimti dulkių talpyklą, paspauskite šalia rankinio dulkių siurblio antgalio esantį mygtuką **Dust Cup Release**. Palenkite dulkių talpyklą ir pakelkite, kad nuimtumėte.

Norėdami išmesti dulkes ir šiukšles, laikykite dulkių talpyklą virš šiukšliadėžės, tada stumkite "CleanTouch" nešvarumų išmetimo šliaužiklį į priekį.



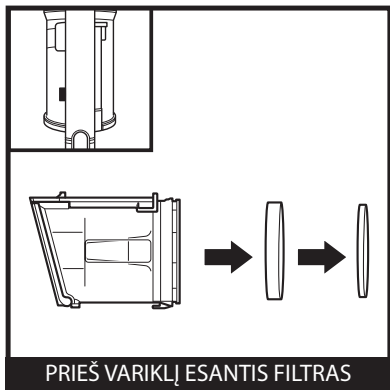
Norėdami išvalyti dulkių talpyklos vidų, išplaukite jį vandeniu. Prieš vėl montuodami, padėkite jį ant šono su atidarytu dangčiu, kad išdžiūtų bent 24 valandas.

Reguliariai plaukite ir keiskite filtras, kad išlaikytumėte savo dulkių siurblio siurbimo galią.

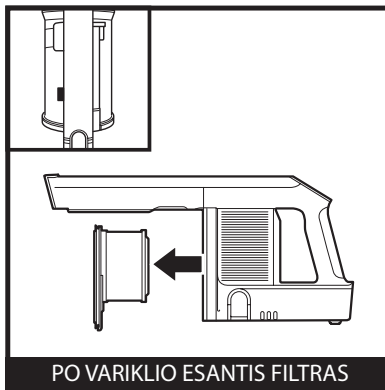
Norėdami išvalyti filtras, juos plaukite tik vandeniu. Prieš vėl montuodami leiskite visiems filtrams pilnai išdžiūti, kad skystis nepatektų į elektrines dalis.

Prieš variklį esančius filtras valykite bent kartą per mėnesį, o po variklio esantį filtrą - bent kartą per metus. Jei reikia, tarp plovimų iškratykite atskirus nešvarumus. Naudojant intensyviai, kartais gali prireikti valyti dažniau.

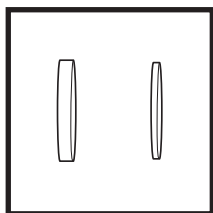
SVARBU: NENAUDOKITE muilo filtrų plovimui. Plaukite tik vandeniu. Dulkių siurblys nesiurbis, jei neįrengtas HEPA filtras, esantis po variklio. Prieš naudojimą įsitikinkite, kad visi filtrai yra sumontuoti.



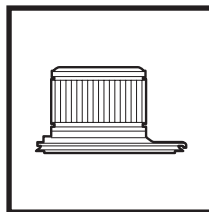
Paspauskite dulkių talpyklos atleidimo mygtuką ir išimkite dulkių talpyklą. Ištraukite putplasčio ir veltinio filtras iš dulkių talpyklos galinės dalies.



Išimkite dulkių talpyklą. Iš rankinio dulkių siurblio ištraukite po variklio esantį filtrą.



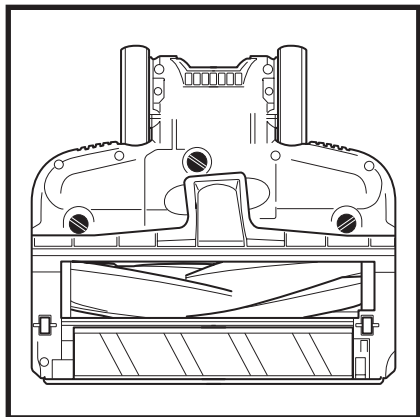
Esančio prieš variklį putplasčio ir veltinio filtrų rinkinys



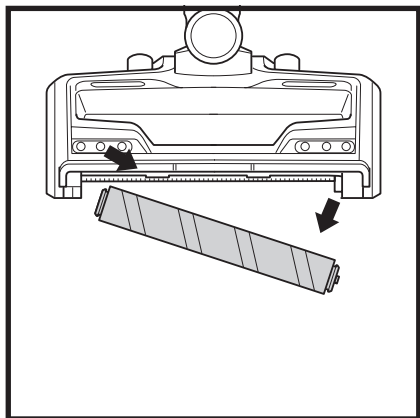
Po variklio esantis filtras

GRINDŲ ANTGALIS

Jei aplink šepetio ritinėlį apsivyniojo plaukai, galite ir toliau valyti naudodami kilimo nustatymą ant plikų grindų, žemo plauko kilimo arba nedidelio ploto kilimo. Jei po ilgesnio naudojimo aplink šepetio ritinėlį apsivynioja pluoštas, atsargiai jį nuimkite. Jei siurbdami, užvažiavote ant kieto ar aštraus daikto arba pastebėjote, kad pasikeitė skleidžiamas garsas, patikrinkite, ar nėra užsikimšimų, atlikdami veiksmus, aprašytus šio puslapio apačioje dešinėje esančiame skyriuje "Grindų antgalio užsikimšimų tikrinimas".

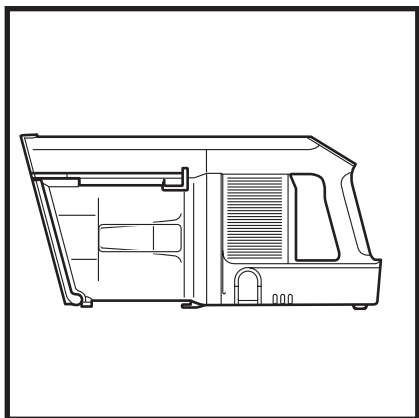


MINKŠTO VALOMOJO RITINĖLIO VALYMAS

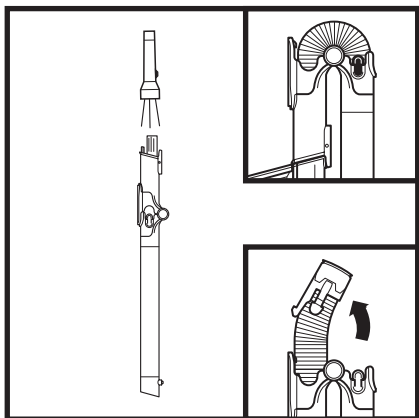


1. Norėdami išimti minkštąjį ritinėlį iš antgalio, ištraukite minkštąjį ritinėlį iš skirtukų.
2. Nubraukite nuo minkštojo ritinėlio atsipalaidavusias šiukšles. Sausa šluoste nuvalykite minkštąjį ritinėlį ir pašalinkite už jo esančiuose dantukuose įstrigusias šiukšles.
3. Jei reikia, išplaukite minkštąjį ritinėlį rankomis. Plaukite tik vandeniu ir leiskite jam pilnai išdžiūti, palikdami bent 24 valandoms.
4. Vėl uždėkite minkštąjį ritinėlį.

UŽSIKIMŠIŲ ŠALINIMAS

**Patikrinimas, ar rankiniame dulkių siurblyje nėra užsikimšimų:**

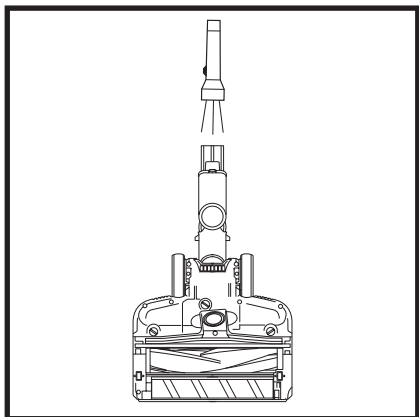
1. Išjunkite dulkių siurblį.
2. Nuimkite rankinį dulkių siurblį nuo vamzdžio.
3. Patikrinkite visas įsiurbimo angas ant dulkių talpyklos ir pašalinkite visas šiukšles ar užsikimšimus.

**Patikrinkite, ar nėra vamzdžio užsikimšimų:**

1. Išjunkite dulkių siurblį.
2. Nuimkite rankinį dulkių siurblį ir grindų antgalį.
3. Patikrinkite, ar įsiurbimo angos nėra užsikimšusios ir ar jose nėra šiukšlių.
4. Išvalykite šiukšles ir užsikimšimus.

“FLEXOLOGY” vamzdis:

1. Išjunkite dulkių siurblį.
2. Nuimkite rankinį dulkių siurblį ir grindų antgalį nuo vamzdžio.
3. Patikrinkite užsikimšimo žarną ant “Flexology” vamzdžio dalies, suspausdami abiejose žarnos pusėse esančius skirtukus ir pakeldami žarną.
4. Pašalinkite šiukšles ir užsikimšimus.

**Patikrinkite, ar grindų antgalyje nėra užsikimšimų:**

1. Išjunkite dulkių siurblį.
2. Nuimkite vamzdį.
3. Monetos briauna atidarykite tris užraktus grindų antgalio apačioje.
4. Nuimkite dangtelį ir atlenkite grindų antgalio kaklelį.
5. Patikrinkite angą ir pašalinkite visas šiukšles.
6. Uždėkite dangtį, įstumdami įdėklus į angas, tada stipriai prispauskite iš visų pusių ir pasukite užraktus pagal laikrodžio rodyklę, kad uždarytumėte, kol jie spragtelis ir tvirtai užsifiksuos.

⚠️ ĮSPĖJIMAS: Kad sumažintumėte elektros smūgio ir netyčinio įjungimo pavojų, prieš atlikdami priežiūros darbus išjunkite maitinimą ir išimkite ličio jonų maitinimo akumuliatorių.

Dulkių siurblys nesurenka šiukšlių. Nejsiurbia arba įsiurbia silpnai. Šviesos ant antgalio šviečia raudonai. (Daugiau informacijos žr. skyriuje “Užsikimšimų šalinimas”).

- Patikrinkite filtrus, ar juos reikia išvalyti. Prieš vėl įdėdami filtrus į dulkių siurblį, vadovaukitės instrukcijomis, kaip juos išplauti ir pilnai išdžiovinti.
- Dulkių talpykla gali būti pilna; ištuštinkite dulkių talpyklą.
- Patikrinkite, ar neužsikimšęs antgalis grindims; jei reikia, pašalinkite užsikimšimus.
- Pašalinkite visas virveles, kilimų pluoštus ar plaukus, kurie gali būti apvynioti aplink šepetio ritinėlį.
- Patikrinkite, ar neužsikimšusi rankinio dulkių siurblio ir vamzdžio jungtis: jei reikia, pašalinkite užsikimšimus. Jei problema išlieka, kreipkitės į klientų aptarnavimo skyrių.
- Patikrinkite, ar nėra užsikimšęs vamzdis, ir išvalykite visas šiukšles.

Dulkių siurblys pakelia kilimus.

- Nedelsiant išjunkite dulkių siurblį. Prieš vėl įjungdami dulkių siurblį pašalinkite visus užsikimšimus. Būkite atsargūs, kai siurbiate nedidelius kilimėlius arba apsiūtus kilimų kraštus.
- Išjunkite įrenginį, kad išsijungtų šepetio ritinėlis, ir vėl įjunkite maitinimo / selektoriaus jungikliu.

Šepetio ritinėliai nesisuka.

- Nedelsiant išjunkite dulkių siurblį. Prieš vėl įjungdami dulkių siurblį pašalinkite visus užsikimšimus. Įsitikinkite, kad rankinis dulkių siurblys pakreiptas atgal pakankamai toli, kad šepetio ritinėliai galėtų pradėti sukstis. Jei šepetio ritinėliai vis tiek nesisuka, kreipkitės į klientų aptarnavimo skyrių.
- Jei grindų antgalis turi priekines šviesas ir jos nešviečia, tai reiškia, kad tarp rankinio dulkių siurblio, vamzdžio ir antgalio nėra sujungimo. Pabandykite atjungti ir vėl prijungti šias dalis. Jei priekinės šviesos vis dar nešviečia, kreipkitės į klientų aptarnavimo skyrių.

Dulkių siurblys savaime išsijungia.

Yra keletas galimos priežastys, dėl kurių dulkių siurblys gali savaime išsijungti, įskaitant užsikimšimus, akumuliatoriaus problemas ir perkaitimą. Jei dulkių siurblys išsijungia savaime, atlikite toliau nurodytus veiksmus:

1. Įjunkite dulkių siurblį ir patikrinkite ant rankinio dulkių siurblio esančias akumuliatoriaus indikatorius lemputes. Jei reikia įkrauti, prieš prijungdami prie įkroviklio įsitikinkite, kad maitinimas išjungtas.
2. Ištuštinkite dulkių talpyklą ir išvalykite filtrus (žr. skyrių “Dulkių talpyklos ištuštinimas ir filtrų valymas”).
3. Patikrinkite vamzdį, priedus ir įleidimo angas bei pašalinkite užsikimšimus.
4. Leiskite įrenginiui ir akumuliatoriui atvėsti bent 45 minutes, kol jie grįš prie kambario temperatūros.
5. Paspauskite įjungimo mygtuką, kad iš naujo paleistumėte dulkių siurblį.

PASTABA: Jei dulkių siurblys vis dar neveikia tinkamai, kreipkitės į klientų aptarnavimo skyrių telefonu +44 (0)800 862 0453.

Mirksi rankinio dulkių siurblio akumuliatoriaus indikatorius šviesos.

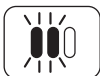
- Mirksi apatinė LED šviesa (pav. A): Akumuliatorių reikia įkrauti.
- Mirksi viršutinė ir apatinė LED šviesos (pav. B): Akumuliatoriaus temperatūra nėra optimali, todėl įkrovimas laikinai sustabdomas. Palikite akumuliatorių prijungtą ir įkrovimas netrukus bus atnaujintas.
- Jei mirksi 2 viršutinės arba 2 apatinės LED šviesos (pav. C, pav. D), skambinkite į klientų aptarnavimo skyrių telefonu +44 (0)800 862 0453.



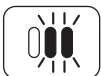
Pav. A



Pav. B



Pav. C



Pav. D

- A** 8 colių antgalis plyšiams
- B** 18 colių antgalis plyšiams "Flexi"
- C** "Duster" antgalis plyšiams
- D** Dulkių valymo šepetys
- E** "Multi-Angle" dulkių šepetys
- F** Antialergenis dulkių šepetėlis
- G** Antgalis apmušalams
- H** Platus antgalis apmušalams
- I** Daugiafunkcinis antgalis naminių gyvūnų priežiūrai
- J** Giluminio valymo motorizuotas antgalis naminių gyvūnų priežiūrai
- K** "Flexology Under-Appliance" vamzdis
- L** Priedų maišelis
- M** Ličio jonų įkroviklis
- N** Dvigubas ličio jonų įkroviklis
- O** Ličio jonų akumuliatorius
- P** Automobilių valymo antgalių rinkinys

A



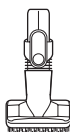
B



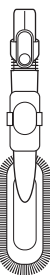
C



D



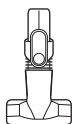
E



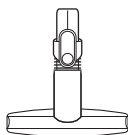
F



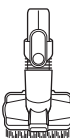
G



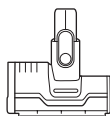
H



I



J



K



L



M



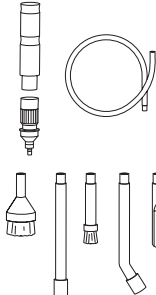
N



O



P



PASTABA: Ne visi priedai yra suderinami su visais įrenginiais. Su šiuo modeliu suderinamų priedų sąrašą rasite dėžės viršutiniame vidiniame atvarte. Norėdami užsisakyti papildomus priedus, apsilankykite svetainėje sharkninja.eu

PENKERIŲ (5) METŲ RIBOTA GARANTIJA

Kai vartotojas perka gaminį Europoje, jis įgyja su gaminio kokybe susijusias teises ("teisės aktuose nustatytas teisės"). Šiomis teisėmis galite pasinaudoti prieš jūsų mažmenininką. Tačiau, kaip "Shark" kompanija, mes pilnai pasitikime savo gaminų kokybe, todėl pirmiam gaminio savininkui suteikiame papildomą gamintojo garantiją iki penkerių metų (2 metų standartinė garantija ir 3 metų papildoma garantija, registruojant gaminį). Šios sąlygos ir reikalavimai taikytinos tik gamintojo garantijai, jūsų teisės aktuose nustatytoms teisėms jos įtakos neturi.

Toliau aprašomos mūsų garantijos būtinosios sąlygos ir garantijos apimtis. Jos neturi įtakos jūsų įstatyminėms teisėms ar jūsų mažmenininko įsipareigojimams ir jūsų sutarčiai su juo.

Ličio jonų maitinimo blokui 5 metų garantija netaikoma (žr. akumulatoriaus garantiją kitame puslapyje).

"Shark" garantijos

Toks buitinis prietaisas kaip dulkių siurblys yra didelė investicija. Jūsų naujasis įrenginys turi tinkamai veikti kuo ilgiau. Svarbus aspektas yra suteikiama garantija, kuri parodo, kiek gamintojas pasitiki savo gaminiu ir jo gamybos kokybe.

Kiekvienam "Shark" įrenginiui suteikiama nemokama dalių ir aptarnavimo garantija. Mūsų klientų aptarnavimo linija (0800 862 0453) veikia nuo 9.00 iki 18.00 val. nuo pirmadienio iki penktadienio. Linija nemokama, jus tiesiogiai sujungs su "Shark" atstovu. Taip pat galite kreiptis pagalbos internetu adresu www.sharkclean.eu

Kaip užregistruoti pratęstą "Shark" garantiją?

Garantiją galite pratęsti, užregistruodami gaminį internetu per 28 dienas nuo įsigijimo. Kad sutaupytumėte laiko, jums reikės paruošti šią informaciją apie savo įrenginį:

- Gaminio įsigijimo datą (kvitas arba važtaraštis)
- Norėdami užsiregistruoti gaminį internetu, apsilankykite adresu www.Sharkclean.eu/register-guarantee. Produktai, įsigyti tiesiogiai iš "Shark", registruojami automatiškai.

SVARBU

- Tiek 2 metų, tiek pratęsta 3 metų garantija galioja tik nuo gaminio įsigijimo datos.
- Išsaugokite kvitą. Jei norėsite pasinaudoti pratęsta garantija, jums prireiks kvito, kad galėtume patikrinti, ar jūsų pateikta informacija yra teisinga. Jei negalėsite pateikti galiojančio kvito, jūsų garantija gali būti panaikinta.

Kokia yra nemokamos "Shark" garantijos registracijos nauda?

Kai užregistruosite garantiją, mes gausime jūsų duomenis, jei kada nors prireiktų susisiekti su jumis. Jei sutiksite toliau gauti iš mūsų pranešimus, taip pat galėsite gauti patarimų ir rekomendacijų, kaip geriausiai išnaudoti savo "Shark" dulkių siurblių ir susipažinti su naujienomis apie naujas "Shark" technologijas ir produktus. Jei garantiją užregistruosite internetu, iš karto gausite patvirtinimą, kad gavome jūsų duomenis.

Kiek laiko galioja naujų "Shark" gaminų garantija?

Mūsų pasitikėjimas savo dizainu ir kokybės kontrole reiškia, kad jūsų naujam "Shark" dulkių siurbliui suteikiama iki penkerių metų garantija (2 metai ir 3 metai registracijos metu).

Ką apima nemokama "Shark" garantija?

"Shark" įrenginio remontas arba pakeitimas ("Shark" nuožiūra), įskaitant visas dalis ir aptarnavimą. "Shark" garantija papildo jūsų, kaip vartotojo, teises.

Kam netaikoma nemokama "Shark" garantija?

1. Užsikimšimams - išsamios informacijos apie tai, kaip išvalyti dulkių siurblio užsikimšimus, rasite instrukcijoje.
2. Įprastam nusidėvėjimui, pvz., šepetio, saugiklio, diržo, akumuliatorių, žarnos ir kt.
3. Atsitiktinei žalai, gedimams, atsiradusiems dėl neatsargaus naudojimo ar priežiūros, netinkamo naudojimo, aplaidumo, neatsargaus dulkių siurblio naudojimo ar priežiūros, nesilaikant "Shark" instrukcijų, pateiktų kartu su gaminiu.
4. Dulkių siurblio naudojimui kitais nei įprasti būtiniai tikslai.
5. Dalių, kurios surinktos arba sumontuotos nesilaikant naudojimo instrukcijų, naudojimui.
6. Neoriginalių "Shark" dalių ir priedų naudojimui.

7. Klaidingam montavimui (išskyrus atvejus, kai montuoja "Shark").
8. Remontui ar pakeitimams, kuriuos atliko ne "Shark" ar jos atstovai, o kitos šalys.
9. Ličio jonų maitinimo bloko akumulatoriui. Apie akumulatoriaus garantiją skaitykite kitame puslapyje.

Kas nutinka, kai baigiasi mano garantija?

"Shark" nekuria produktų, kurie galiotų ribotą laiką. Suprantame, kad mūsų klientai gali norėti sutaisyti savo dulkių siurblius pasibaigus garantijai. Tokiu atveju susisiekiame su mūsų nemokama klientų aptarnavimo pagalbos linija ir pasiteiraukite apie mūsų pogarantinę programą telefonu 0800 862 0453.

Kur galima įsigyti originalių "Shark" atsarginių dalių ir priedų?

"Shark" atsargines dalis ir priedus kuria tie patys inžinieriai, kurie sukūrė jūsų "Shark" dulkių siurblij. Visą "Shark" atsarginių dalių ir priedų, skirtų visiems "Shark" siurbliams, asortimentą rasite www.sharkclean.eu.

Atminkite, jog garantija netaikoma žalai, atsiradusiai naudojant kitas, nei "Shark" atsargines dalis.

DVEJŲ (2) METŲ RIBOTA AKUMULATORIAUS GARANTIJA

Kai vartotojas perka gaminį Europoje, jam suteikiamos su gaminio kokybe susijusios teisės ("teisės aktuose numatytos teisės"). Šiomis teisėmis galite pasinaudoti prieš jūsų mažmenininką. Tačiau, kaip "Shark" kompanija, mes pilnai pasitikime savo gaminį kokybe, todėl suteikiame jums papildomą 2 metų gamintojo garantiją. Šios sąlygos ir reikalavimai taikytinos tik gamintojo garantijai, jūsų teisės aktuose nustatytoms teisėms jos įtakos neturi.

Kiekvienam "Shark" įrenginiui suteikiama nemokama dalių ir aptarnavimo garantija. Mūsų klientų aptarnavimo linija (0800 862 0453) veikia nuo 9.00 iki 18.00 val. nuo pirmadienio iki penktadienio. Linija nemokama, jus tiesiogiai sujungs su "Shark" atstovu. Taip pat galite kreiptis pagalbos internetu www.Sharkclean.eu/uk.

SVARBU

- Gamintojo garantija jūsų gaminiui taikoma 2 metus nuo pristatymo dienos.
- Išsaugokite kvitą. Jei norėsite pasinaudoti garantija, mums reikės kvito, kad galėtume patikrinti, ar jūsų pateikta informacija yra teisinga. Jei negalėsite pateikti galiojančio kvito, jūsų garantija gali būti panaikinta.

Kiek laiko galioja garantija naujam "Shark" akumulatoriui?

Mūsų pasitikėjimas savo dizainu ir kokybės kontrole reiškia, kad jūsų naujam "Shark" dulkių siurbliui suteikiama dviejų metų garantija.

Kam taikoma nemokama "Shark" garantija?

"Shark" įrenginio remontui arba keitimui ("Shark" savo nuožiūra nusprendžia, keisti ar remontuoti), įskaitant visas dalis ir darbą. "Shark" garantija papildo jūsų, kaip vartotojo, teises.

Kam netaikoma nemokama "Shark" garantija?

1. Įprastam dalių, kurias reikia reguliariai prižiūrėti ir (arba) keisti, kad būtų užtikrintas tinkamas įrenginio veikimas, nusidėvėjimui.
2. Atsitiktinei žalai, gedimams, atsiradusiems dėl neatsargaus naudojimo ar priežiūros, netinkamo naudojimo, aplaidumo, neatsargaus dulkių siurblio naudojimo ar priežiūros, nesilaikant "Shark" instrukcijų, pateiktų kartu su įrenginiu.
3. Dulkių siurblio naudojimui kitais nei įprasti būtiniai tikslai.
4. Ne pagal instrukcijas surinktų ar sumontuotų dalių naudojimui.
5. Dalių ir priedų naudojimui, kurie nėra "Shark" atsarginės dalys.
6. Klaidingam montavimui (išskyrus atvejus, kai montuoja "Shark").

Kur galima įsigyti originalių "Shark" atsarginių dalių ir priedų?

"Shark" atsargines dalis ir priedus kuria tie patys inžinieriai, kurie sukūrė jūsų "Shark" dulkių siurblij. Visą "Shark" atsarginių dalių ir priedų, skirtų visiems "Shark" siurbliams, asortimentą rasite www.Sharkclean.eu.

Atminkite, kad naudojant ne "Shark" atsargines dalis, gali būti panaikinta gamintojo garantija. Tačiau jūsų įstatyminės teisės lieka nepakeistos.



**ATIDŽIAI PERSKAITYKITE IR IŠSAUGOKITE TOLES-
NIAM NAUDOJIMUI.**

Savininko vadovas sukurtas padėti jums pilnai suprasti jūsų naująjį "Shark" dulkių siurbį.

Paveikslai gali netiksliai atvaizduoti tikrąjį gaminį.

Mes nuolat tobuliname savo gaminius; todėl šiame vadove pateikiamos instrukcijos gali būti keičiamos be perspėjimo.

©2021 "SharkNinja Operating LLC", "DUOCLEAN", "FLEXOLOGY" ir "SHARK" yra registruoti "SharkNinja Operating LLC" prekės ženklai.

"POWERFINS" yra "SharkNinja Operating LLC" prekės ženklas.

**"SharkNinja Germany GmbH"
c/o Regus Management GmbH
Excellent Business Center 10
+11/Stock Westhafenplatz 1
60327 Frankfurtas prie Maino, Vokietija**