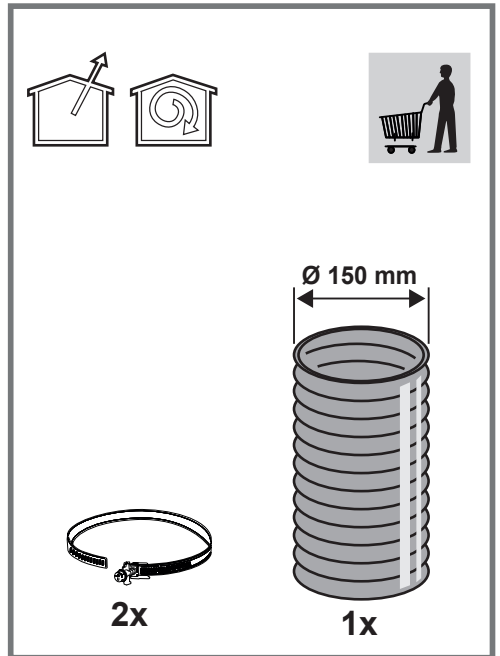
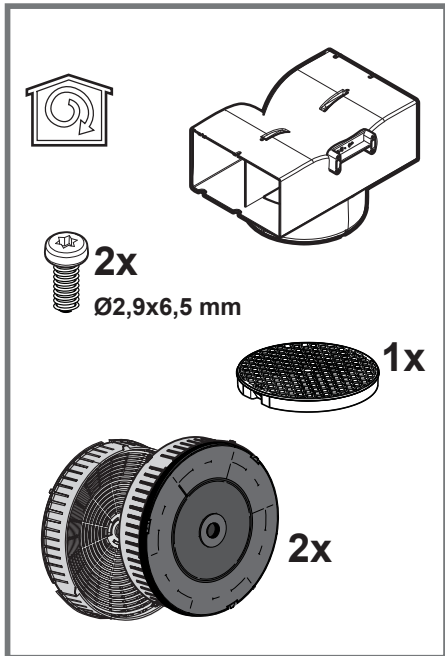
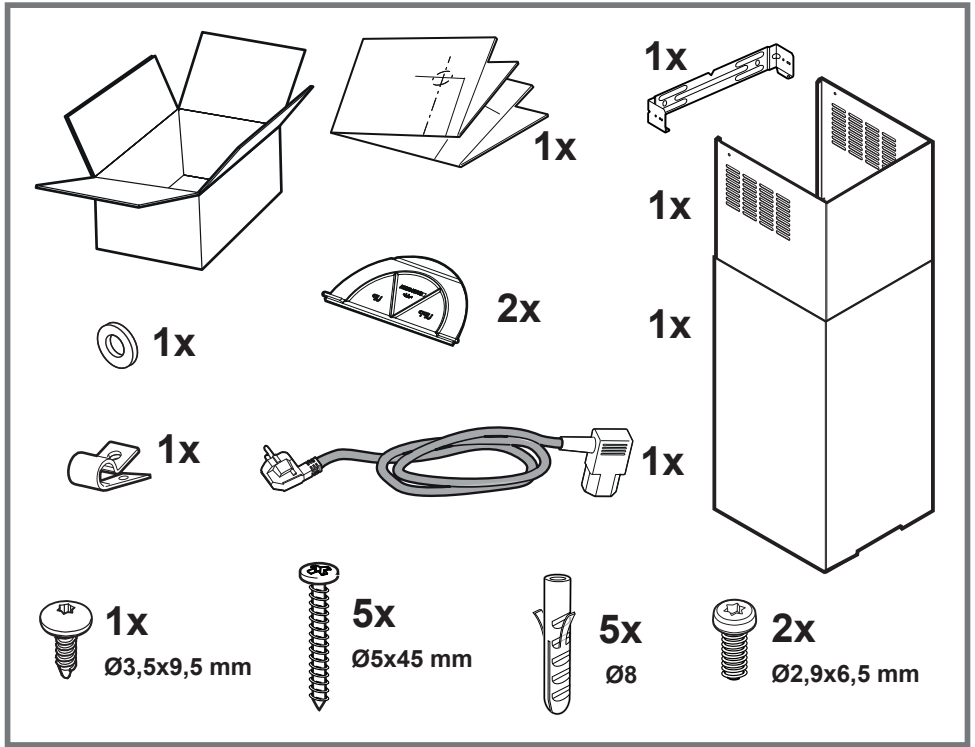
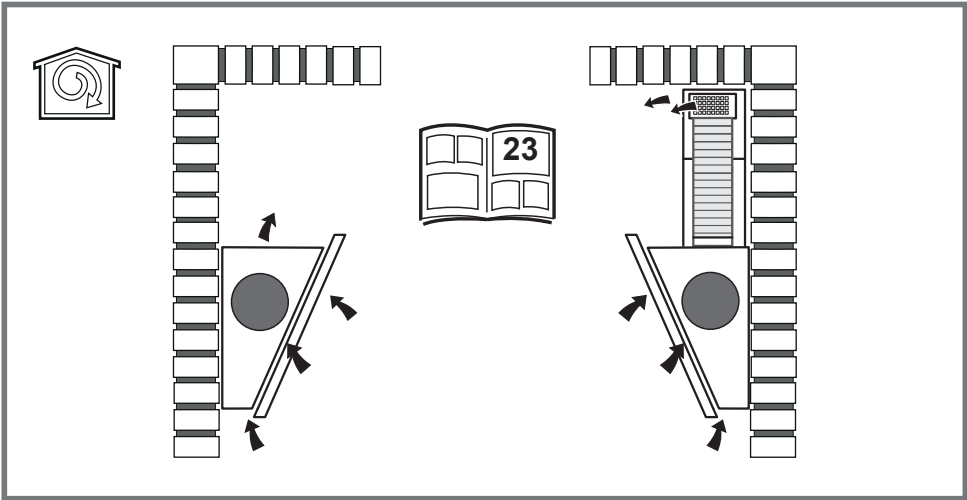
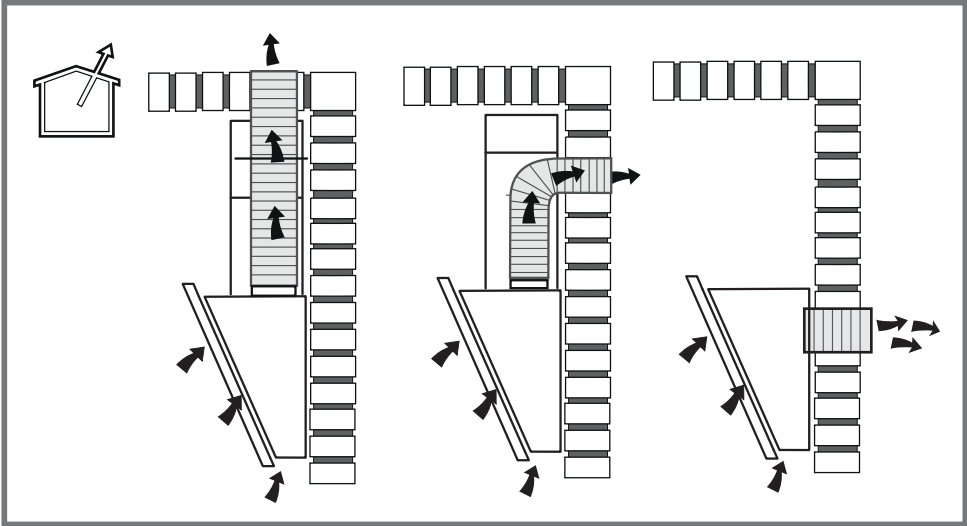
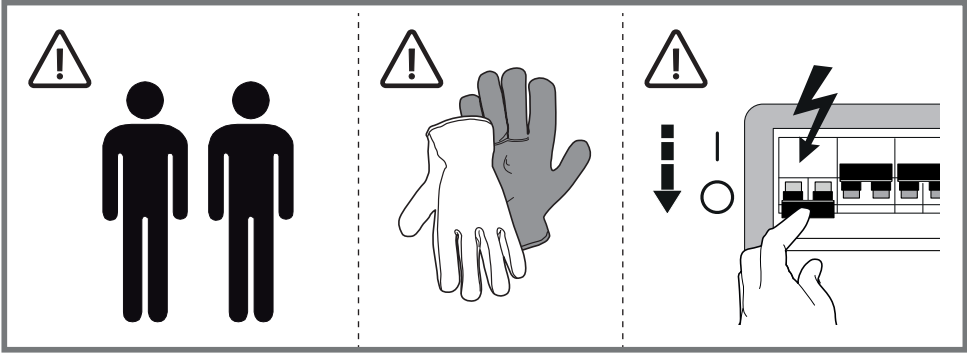
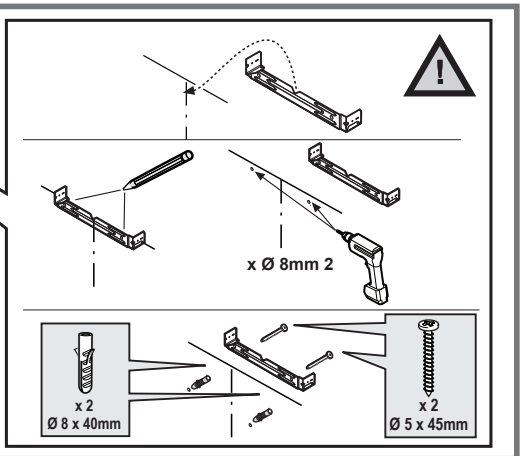
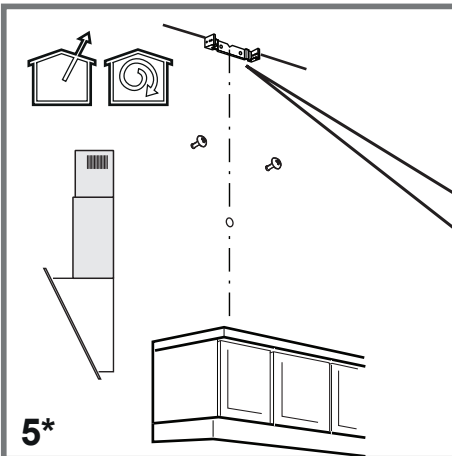
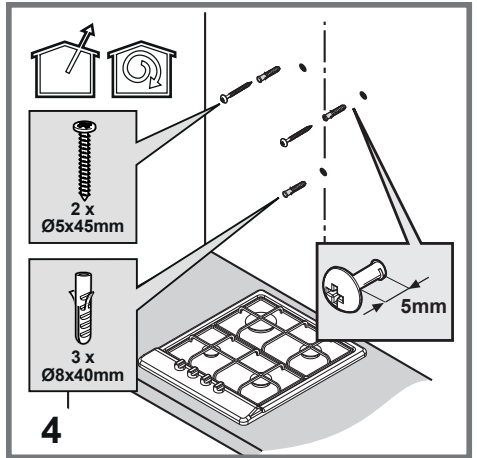
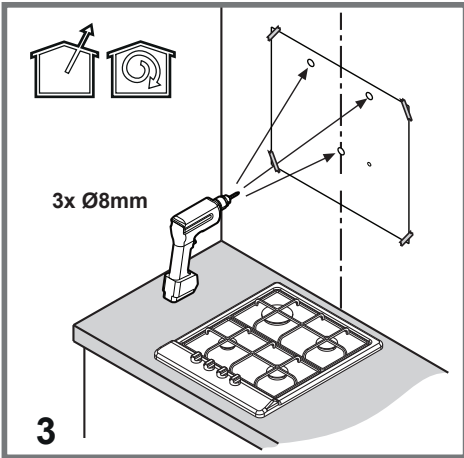
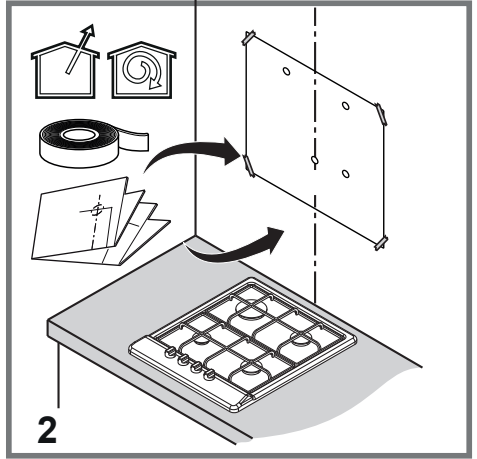
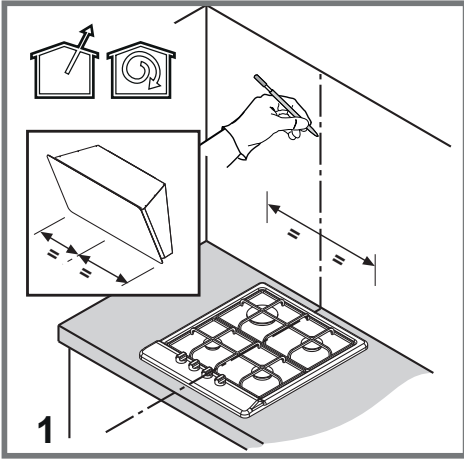


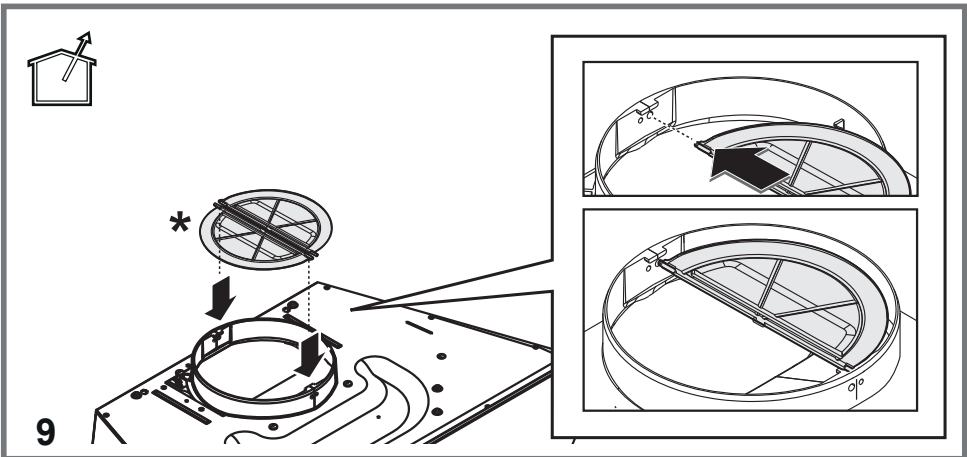
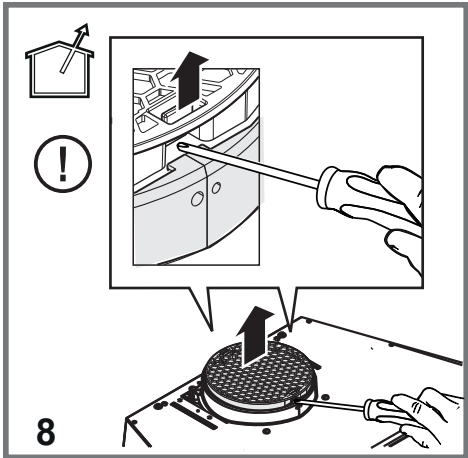
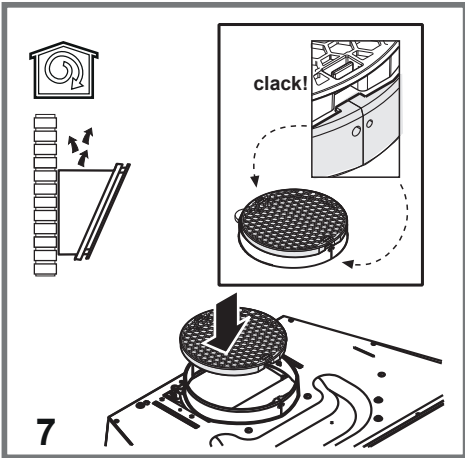
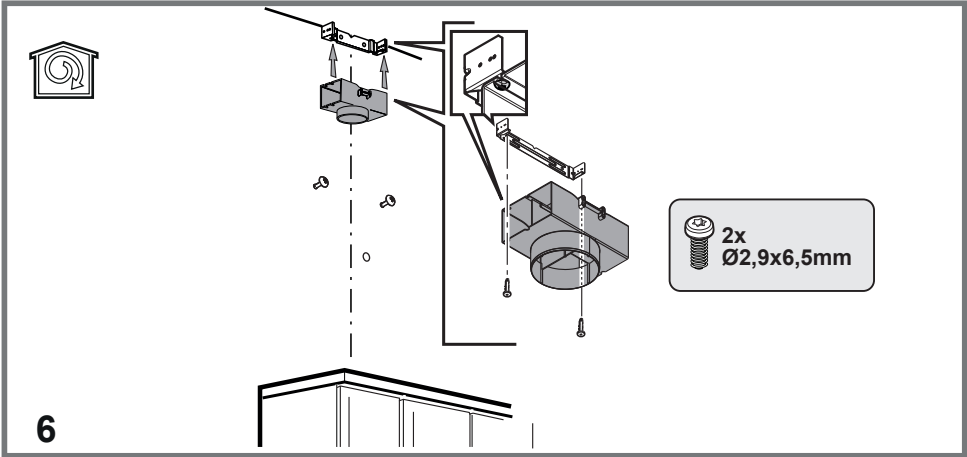
LV Lietošanas instrukcija

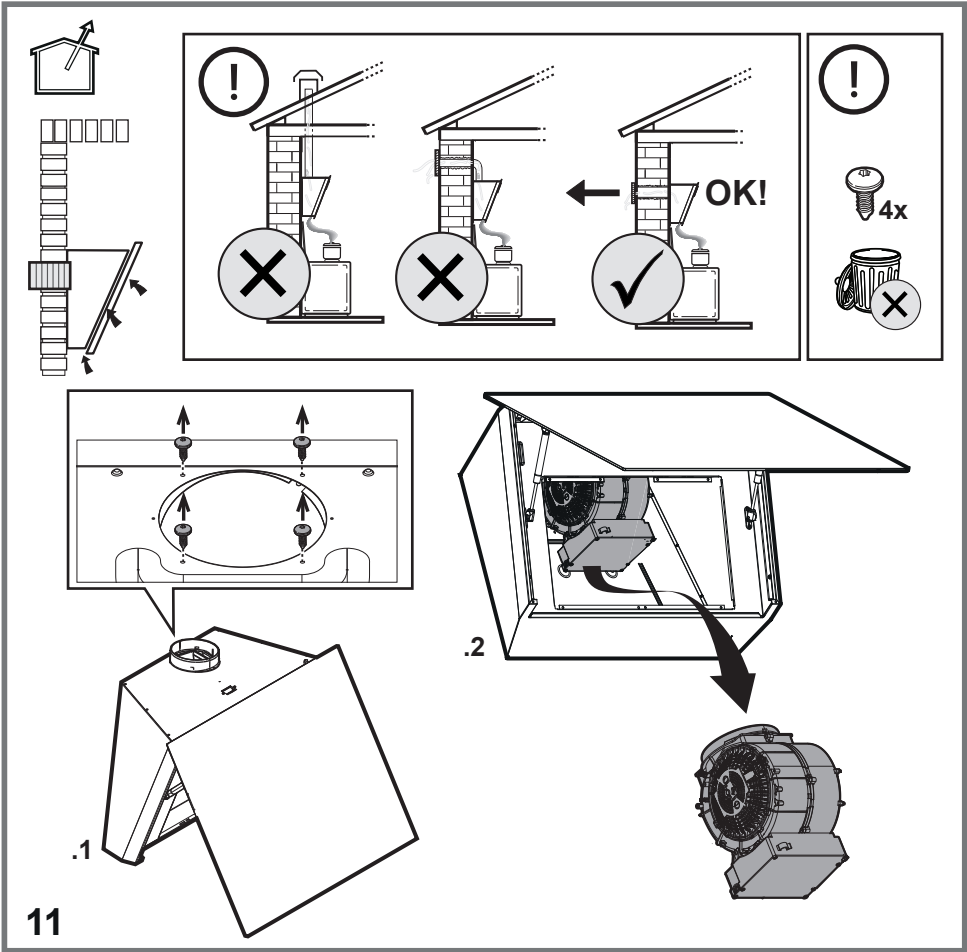
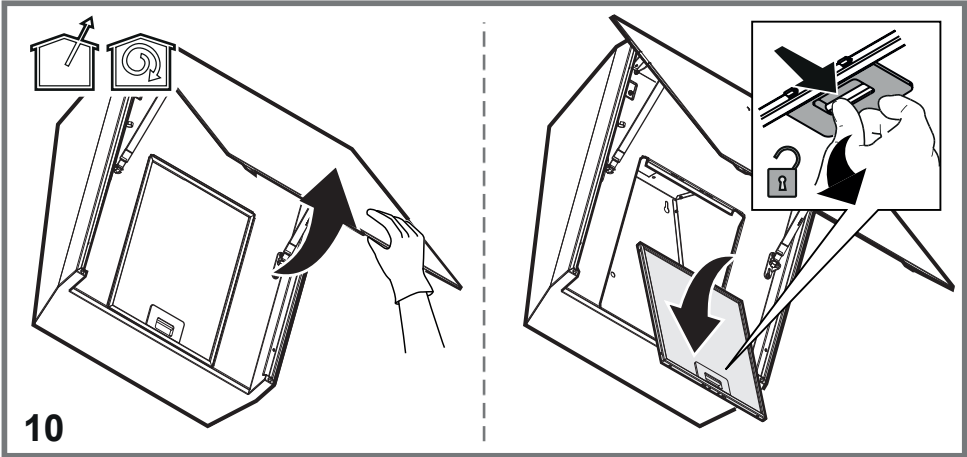
Whirlpool

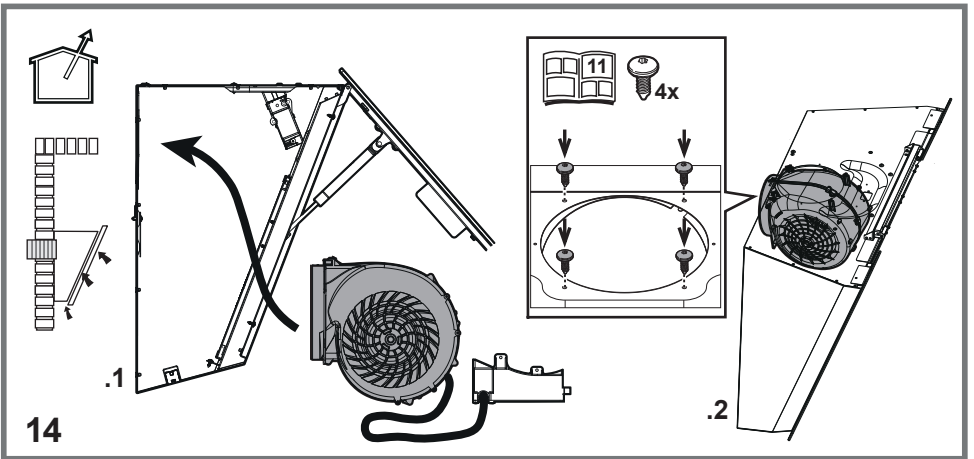
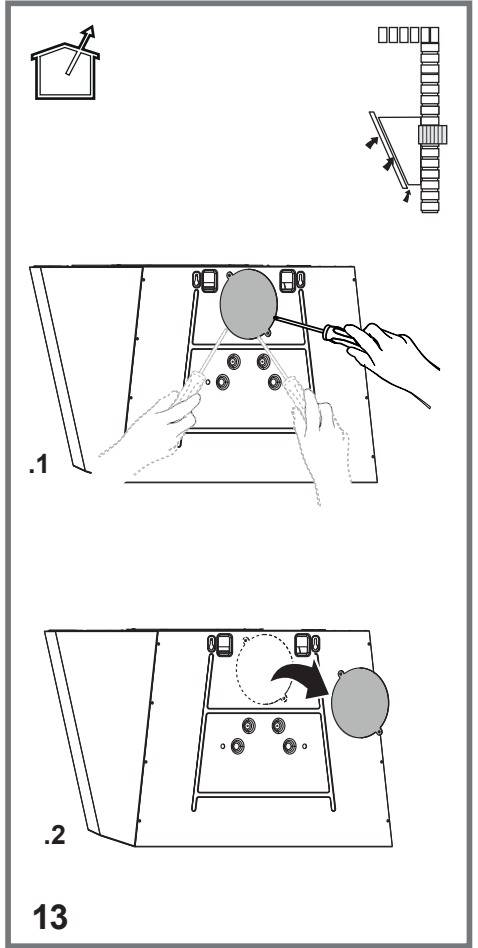
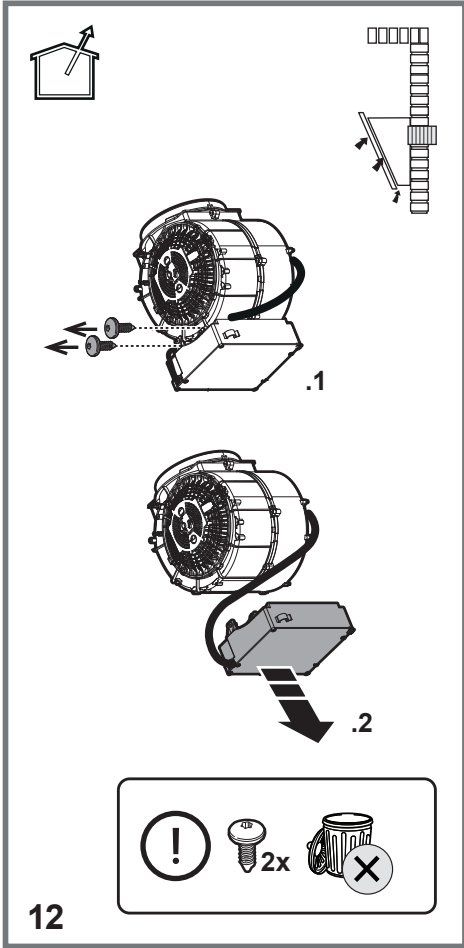


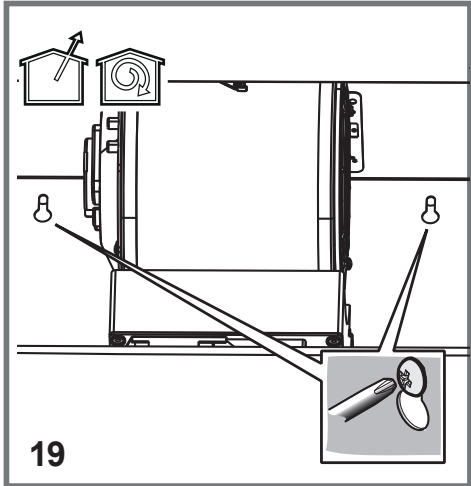
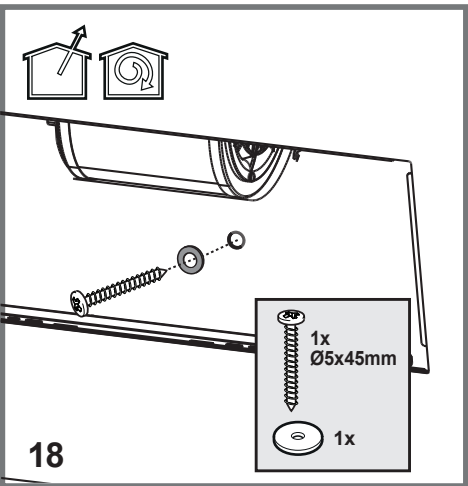
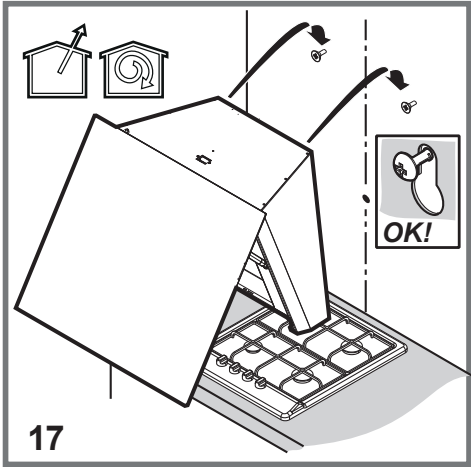
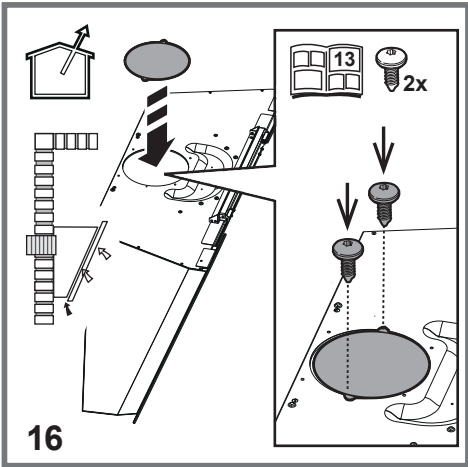
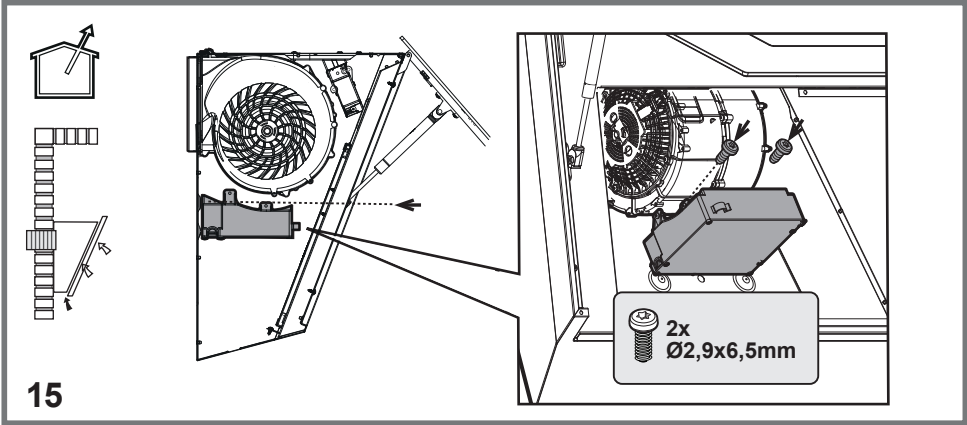


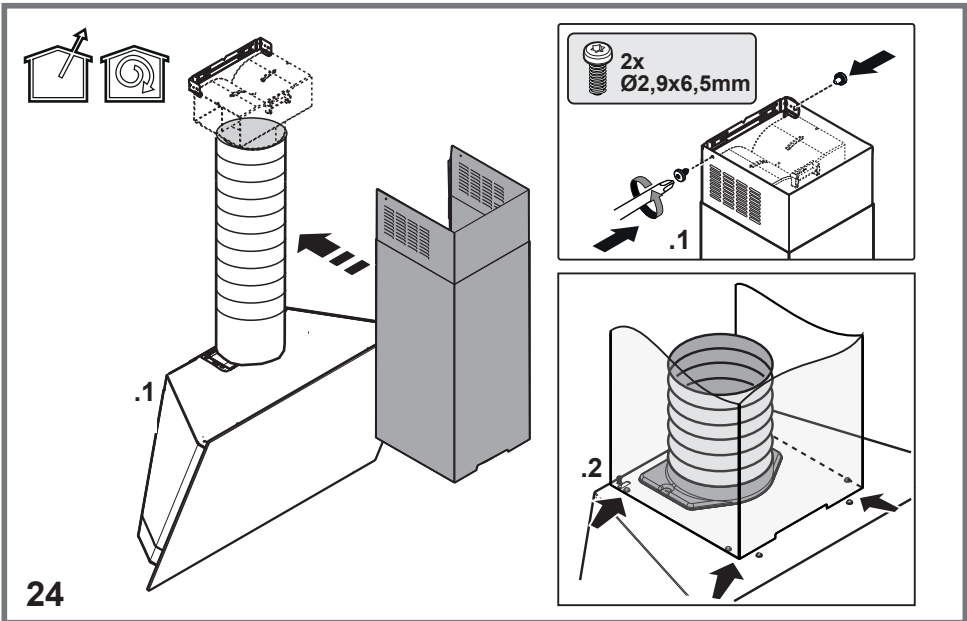
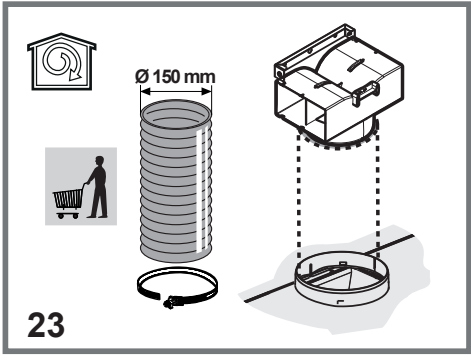
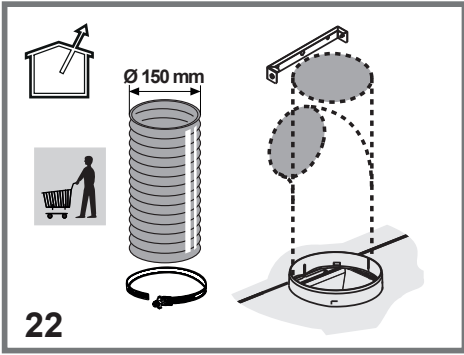
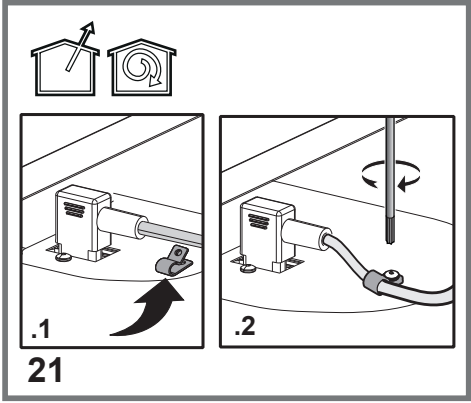
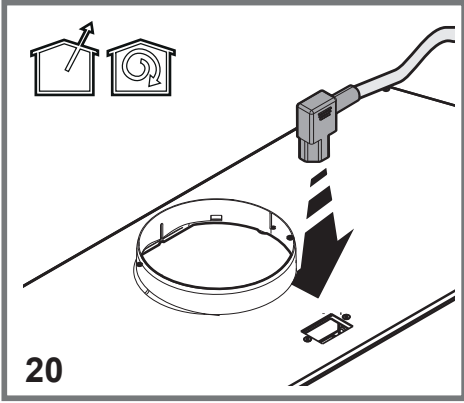


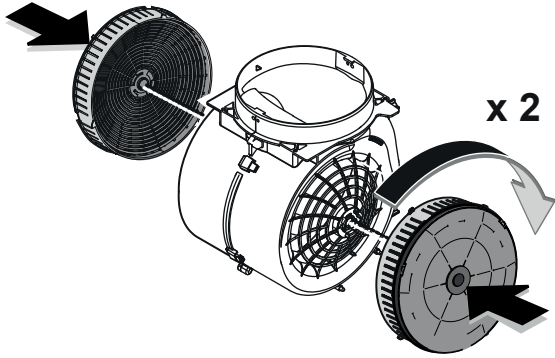




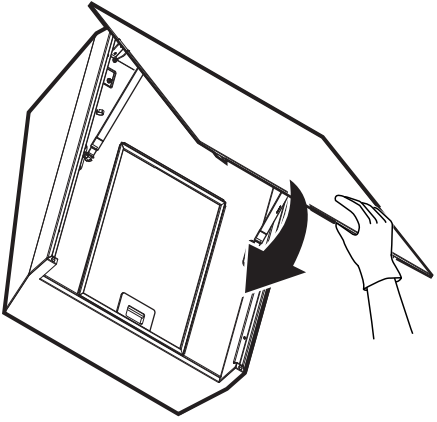
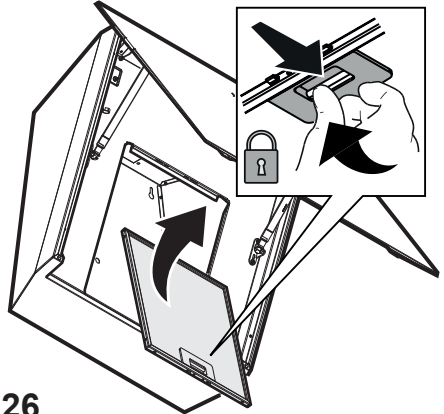








25



26

VISPĀRĒJĀ DROŠĪBA

- Neveiciet izstrādājuma vai notekcauruļu elektriskas vai mehāniskas izmaiņas. Pirms jebkurām tīrīšanas vai tehniskās apkopes darbībām, atslēdziet izstrādājumu no tīkla, izņemot kontaktdakšu vai izslēdzot dzīvesvietas galveno slēdzi. • Visām uzstādīšanas un apkopes darbībām izmantojiet darba cimdus. • Izstrādājumu var lietot bērni, kas ir vecāki par 8 gadiem, un cilvēki ar samazinātām fiziskām, maņu vai garīgām spējām, vai bez pieredzes un nepieciešamajām zināšanām, ja vien tas tiek darīts citu uzraudzībā vai pēc tam, kad tie ir saņēmuši norādījumus par drošu ierīces lietošanu un sapratuši ar ierīci saistītos riskus. • Bērni ir jāuzrauga, lai pārliecinātos, ka viņi nespēlējas ar izstrādājumu. • Tīrīšanu un tehnisko apkopi nevar veikt bērni bez uzraudzības. • Telpā jābūt pietiekamai ventilācijai, ja izstrādājumu lieto vienlaikus ar citām ierīcēm, kas sadedzina gāzi vai citu degvielu. - Izstrādājums ir bieži jātīra gan no iekšpuses, gan no ārpuses (VISMAZ VIENU REIZI MĒNESĪ), katrā ziņā ievērojot apkopes instrukcijās skaidri norādīto. • Izstrādājuma tīrīšanas noteikumu un filtru nomaiņas/tīrīšanas neievērošana rada ugunsgrēka risku. • Stingri aizliegts gatavot ēdienu uz liesmas zem izstrādājuma. • **UZMANĪBU:** Kad plīts darbojas, izstrādājuma pieejamās daļas var sakarst. • Nepievienojiet izstrādājumu elektrotīklam, kamēr instalēšana nav pabeigta. • Attiecībā uz tehniskajiem un drošības pasākumiem, kas jāveic dūmu novadīšanai, stingri ievērojiet kompetento vietējo iestāžu noteikumus. • Iesūcamo gaisu nedrīkst novadīt kanālā, kuru izmanto dūmu, ko rada gāze vai citas degvielas sadedzināšanas ierīces, novadīšanai. • Iespējama elektriskās strāvas trieciena dēļ nelietojiet izstrādājumu un neatstājiet to bez pareizi uzstādītām lampām. • Izstrādājumu NEKAD nedrīkst lietot bez pareizi uzstādīta režģa. • Izstrādājumu NEKAD nedrīkst izmantot kā atbalsta virsmu, ja vien tas nav skaidri norādīts.
- Uzstādīšanai izmantojiet tikai izstrādājuma komplektācijā iekļautās stiprinājuma skrūves vai, ja tās nav iekļautas, iegādājieties pareiza veida skrūves. Izmantojiet pareiza garuma, kas norādītas uzstādīšanas rokasgrāmatā, skrūves.
- **Uzmanību!** Ja skrūves un stiprinājumi netiek uzstādīti saskaņā ar šiem norādījumiem, var tikt izraisīti elektriskās strāvas iedarbības apdraudējumi.
- Nomainot lampu, izmantojiet tikai to lampu tipu, kas norādīts šīs rokasgrāmatas apkopes/apgaismošanas sistēmas sadaļā. • Atklātas liesmas izmantošana ir kaitīga filtriem un var izraisīt aizdegšanos, tāpēc no tās jebkurā gadījumā jāizvairās. • Cepšana jāveic kontrolētā veidā, lai nepieļautu pārkarsētas eļļas aizdegšanos. • Ja rodas šaubas, sazinieties ar pilnvarotu servisa centru vai līdzīgu kvalificētu personālu.
- **Uzmanību!** Neizmantojiet ar programmētāju, taimeru, atsevišķu tālvadības pulti vai jebkuru citu ierīci, kas aktivizējas automātiski.
- Minimālajam attālumam starp trauku atbalsta virsmu uz gatavošanas ierīces un tvaika nosūcēja zemāko daļu jābūt ne mazākam par 45 cm elektrisko plīšu gadījumā un 60 cm gāzes vai jaukto plīšu gadījumā.

Ja gāzes plīts uzstādīšanas instrukcijās ir norādīts lielāks attālums, tas ir jāņem vērā.

Sargājiet bērnus, kas ir jaunāki par 3 gadiem, no ierīces. Bez pastāvīgas pieaugušā uzraudzības glabājiet ierīci bērniem, kas jaunāki par 8 gadiem, nepieejamā vietā.

⚠ UZMANĪBU: ierīce nav paredzēta darbināšanai ar ārēju ierīci vai atsevišķu tālvadības sistēmu.

⚠ Šī ierīce nav paredzēta profesionālai lietošanai. Nelietojiet ierīci ārpus telpām.

⚠ Lai izvairītos no miesas bojājumiem, ierīce jāpārvieto un jāuzstāda diviem vai vairākiem cilvēkiem.

⚠ Uzstādīšana, tostarp ūdens padeves pieslēgumi (ja tādi ir) un elektriskie pieslēgumi, kā arī visi remontdarbi jāveic kvalificētam personālam.

Kad uzstādīšana ir pabeigta, uzglabājiet iepakojuma materiālus (plastmasas daļas, polistirols utt.) bērniem nepieejamā vietā, lai izvairītos no nosmakšanas riska.

Nelietojiet ierīci, ja esat slapjš vai basām kājām.

Nekad neizmantojiet tvaika tīrītājus - pastāv elektriskās strāvas trieciena risks.

Cieši sekojiet norādījumiem šajā rokasgrāmātā. Mēs neuzņemamies atbildību par jebkādām problēmām, bojājumiem vai ugunsgrēkiem, kas tiek izraisīti ierīcē, neievērojot šajā rokasgrāmātā norādītās instrukcijas. Ierīce ir paredzēta tikai lietošanai mājas apstākļos ēdiena gatavošanai un gatavošanas laikā radīto dūmu iesūkšanai. Nav atļauts neviens cita veida pielietojums (piem., telpu sildīšanai). Ražotājs neuzņemas atbildību par nepareizu izmantošanu vai vadības ierīču nepareizu iestatīšanu.

● Rūpīgi izlasiet šo instrukciju: tā satur svarīgu informāciju par uzstādīšanu, izmantošanu un drošību.

● Neveiciet ierīces elektriskas izmaiņas.

● Pirms ierīces uzstādīšanas pārbaudiet, vai nav bojātas tās sastāvdaļas. Pretējā gadījumā sazinieties ar izplatītāju un neturpiniet uzstādīšanu.

● Ir svarīgi saglabāt visas izstrādājumam pievienotās rokasgrāmatas, lai tās jebkurā laikā varētu izmantot uzziņai. Ja izstrādājums tiek pārdots, nodots vai pārvietots, pārliecinieties, vai rokasgrāmata joprojām ir kopā ar izstrādājumu.

Ierīces estētika var atšķirties no tās, kas parādīta šīs brošūras zīmējumos, tomēr lietošanas, apkopes un uzstādīšanas instrukcijas paliek tās pašas.

ELEKTROINSTALĀCIJA

Tīkla spriegumam jāatbilst datu plāksnītē, kas atrodas tvaika nosūcēja iekšpusē, norādītajam spriegumam. Ja tas ir aprīkots ar kontaktdakšu, pievienojiet tvaika nosūcēju kontaktlīzdai, kas atbilst spēkā esošajiem noteikumiem un atrodas vietā, kas ir pieejama pat pēc uzstādīšanas. Ja kontaktdakšas nav (tiešs savienojums ar elektrotīklu) vai kontaktdakša neatrodas pieejamā vietā, pat pēc uzstādīšanas, izmantojiet standarta bipolāru slēdzi, kas nodrošina pilnīgu atvienošanu no elektrotīkla III pārsprieguma kategorijas apstākļos, ievērojot uzstādīšanas noteikumus.

● **Uzmanību!** Pirms ķēdes atkārtotas pievienošanas strāvas padevei un tās

pareizas darbības pārbaudes vienmēr pārbaudiet, vai strāvas kabelis ir pareizi samontēts.

Neizmantojiet pagarinātājus, vairāku ligzdu rozetes vai adapterus.

Ja kabelim nav kontaktdakšas, pievienojiet vadus saskaņā ar šo tabulu:

Tīkla spriegums un frekvence

Atsaucieties uz vērtību, kas ir norādīta uz etiķetes tvaiku nosūcēja iekšpusē.

Vadu pieslēgums

⊥ : dzeltens/zalš

N : zils

L : brūns

Strāvas kabeļa nomaiņa

Tvaika nosūcējs ir aprīkots ar īpašu strāvas kabeli; ja kabelis ir bojāts, pieprasiet to tehniskās palīdzības dienestam.

GAISA NOSŪKŠANA

(nosūkšanas versijām)

Pievienojiet tvaika nosūcēju caurulēm un izplūdes atverēm pie sienas tā, lai to diametri būtu līdzvērtīgi gaisa izplūdes atverei (savienojuma atlokam).

Mazāka diametra cauruļu un izplūdes atveru lietošana izraisīs iesūkšanas veiktspējas samazināšanos un krasu trokšņa līmeņa palielināšanos.

Tādēļ mēs par to neuzņemamies atbildību.

! Lietojiet pēc iespējas īsāku cauruļvadu.

! Lietojiet cauruļvadu ar pēc iespējas mazāku izliekumu skaitu (maksimālais izliekuma leņķis: 90°).

! Izvairieties no krasām cauruļvada diametra izmaiņām.

! Uzņēmums atsakās no jebkādas atbildības, ja šie noteikumi netiek ievēroti.

FILTRĒŠANA VAI NOSŪKŠANA?

! Jūsu tvaika nosūcējs ir gatavs lietošanai nosūcēja versijā.

Lai izmantotu tvaika nosūcēju filtrēšanas versijā, ir jāuzstāda atbilstošs PIEDERUMU KOMPLEKTS.

Pārbaudiet šīs rokasgrāmatas pirmajās lappusēs, vai PIEDERUMU KOMPLEKTS jau ir iekļauts komplektācijā vai arī tas ir jāiegādājas atsevišķi.

Piezīme: Ja tas ir iekļauts komplektācijā, dažos gadījumos papildu filtrēšanas sistēma, kuras pamatā ir aktīvā ogle, jau var būt uzstādīta uz tvaika nosūcēja.

Informācija par tvaika nosūcēja pārveidošanu no nosūcēja versijas uz filtrēšanas versiju jau ir ietverta šajā rokasgrāmatā.

Iesūkšanas versija

Tvaiki tiek izvadīti uz āru caur izplūdes cauruli, kas piestiprināta pie savienojošā atloka.

UZMANĪBU

Izvades caurule netiek nodrošināta, tā ir jānopērk.

Caurules diametram ir jābūt vienādam ar savienojuma gredzena diametru.

Ja tvaika nosūcējs ir aprīkots ar oglekļa filtru(-iem), tas(-ie) ir jānoņem.

Filtrējošā versija

Iesūktais gaiss tiks attaukots un dezodorēts, pirms tas atgriežas telpā. Lai izmantotu tvaika nosūcēju šajā versijā, ir nepieciešams uzstādīt papildu filtrēšanas sistēmu, kuras pamatā ir aktīvā ogle.

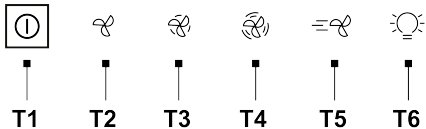
DROP PROTECT

Inovatīva nano pārklājuma apstrāde, kas efektīvi novērš plīnienu nokrišanu no tvaika nosūcēja stikla virsmas uz plīts virsmas, tādējādi nodrošinot gatavošanas pieredzi bez plīnienu*.

*pamatoties uz iekšējiem Whirlpool testiem, ņemot vērā parastos gatavošanas apstākļus.

KOMANDAS

Tvaika nosūcējs ir aprīkots ar vadības paneli ar nosūkšanas ātruma regulētāju un gaismas slēdzi plīts virsmas apgaismošanai.



T1= motora IZSLĒGŠANAS taustiņš - gaidīšanas režīms - mazgāšanas/signāla nomaiņas atiestatīšana
filtri – atspējo atļases taustiņus.

MOTORA IZSLĒGŠANA

Ļsi nospiediet, lai izslēgtu motoru.

FILTRA SIGNĀLA ATIESTATĪŠANA

Pēc filtru apkopes veikšanas nospiediet pogu 3 sekundes, mirgojošā gaismas diode T2 (tauku filtrs) vai T3 (ogles filtrs) pārstāj mirgot.

KOMANDU DEAKTIVIZĒŠANA

Nospiediet un turiet pogu 3 sekundes, lai deaktivizētu ātruma izvēles pogas.

Šī funkcija var būt noderīga produkta tīrīšanas darbību laikā, lai izvairītos no nefīšas pārsega aktivizēšanas.

Nospiediet vēlreiz 3 sekundes, lai tās atkārtoti aktivizētu.

T2= zema ātruma izvēles poga (sūkšanas jauda) - mirgojot tā norāda uz nepieciešamību mazgāt tauku filtru.

T3= vidēja ātruma izvēles poga (sūkšanas jauda) - kad tā mirgo, tas norāda uz nepieciešamību mazgāt vai nomainīt oglekļa filtru. Šī signalizācija parasti ir deaktivizēta. Lai aktivizētu signālu, deaktivizējiet komandas, pogu T1, vienlaikus nospiediet pogas T2 un T3, vispirms mirgos tikai poga T2, pēc tam mirgos gan poga T2, gan T3, norādot uz aktivizāciju.

Atkārtojiet darbību, lai deaktivizētu signālu, vispirms mirgos poga T2 un T3, pēc tam mirgos tikai poga T2, norādot uz deaktivizēšanu.

T4= liela ātruma (sūkšanas jauda) **poga**.

T5= intensīvā ātruma (sūkšanas jauda) **poga** - ilgums 5 minūtes - nospiediet vēlreiz, lai atgrieztos pie iepriekšējā iestatījuma.

T6 = gaismas IESLĒGŠANAS/IZSLĒGŠANAS poga.

Darbības traucējumu gadījumā pirms sazināšanās ar pakalpojumu dienestu atvienojiet vismaz uz 5 sekundēm ierīci no strāvas padeves, izvelkot kontaktdakšu un pēc tam atkal to pievienojot. Gadījumā, ja darbības anomālija saglabājas, sazinieties ar pakalpojumu dienestu.

APKOPE

• **Tīrīšana:** Tīrīšanas veikšanai lietojiet tikai ar neitrālu šķīdru mazgāšanas līdzekli samitrinātu drānu. Tīrīšanai neizmantojiet instrumentus vai rīkus.

• **✂️ Prettauku filtrs:** Tas ir jātīra reizi mēnesī (vai tad, kad filtra piesātinājuma indikatora sistēma - ja tāda ir jūsu modelim - norāda uz šo nepieciešamību), ar neagresīviem mazgāšanas līdzekļiem, manuāli vai trauku mazgājamā mašīnā zemā temperatūrā un ar īsa cikla režīmā.

Mazgājot trauku mazgājamā mašīnā tauku filtrs var zaudēt krāsu, bet tā filtrēšanas raksturlielumi paliek nemainīgi.

Lai noņemtu prettauku filtru, pavelciet atsperes atbrīvošanas rokturi.

• **✂️ Oglekļa filtrs (tikai filtrējošai versijai):** Kasetne ir jāmaina vismaz reizi četros mēnešos. To NEVAR mazgāt vai atjaunot. Kā norādīts zīmējumu sadaļā: noņemiet tauku filtrus, katrā pusē uzlieciet vienu oglekļa filtru un piestipriniet to pie izstrādājuma. Ievietojiet no jauna prettauku filtrus.

• Oglekļa filtrs saglabā nepatīkamas ēdiena gatavošanas smakas. • Oglekļa filtra piesātinājums notiek pēc vairāk vai mazāk ilgstošas lietošanas atkarībā no gatavošanas veida un tauku filtra tīrīšanas regularitātes.

Apgaismojums

• Apgaismojuma sistēmas pamatā ir LED tehnoloģija. LED lampas garantē optimālu apgaismojumu ar darbības laiku līdz pat 10 reizēm ilgāku nekā tradicionālajām lampām un ļauj ietaupīt 90% elektroenerģijas.

• **Apgaismošanas sistēma :** Apgaismošanas sistēmu lietotājs nevar nomainīt, darbības traucējumu gadījumā sazinieties ar pēcpalīdzības servisu.

UTILIZĀCIJA KALPOŠANAS LAIKA BEIGĀS



Šī ierīce ir marķēta saskaņā ar Eiropas direktīvu 2012/19/EK - UK SI 2013 Nr.3113, Elektrisko un elektronisko iekārtu atkritumi (EEIA).

Pārlicinieties, vai šis izstrādājums tiek pareizi likvidēts. Lietotājs palīdz novērst iespējamās negatīvās sekas videi un veselībai. Simbols uz izstrādājuma vai pievienotajā dokumentācijā norāda, ka šo izstrādājumu nedrīkst uzskatīt par sadzīves atkritumiem, bet tas jānogādā attiecīgajā savākšanas vietā elektrisko un elektronisko iekārtu pārstrādei. Atbrīvojoties no izstrādājuma saskaņā ar vietējiem noteikumiem par atkritumu apglabāšanu. Lai iegūtu plašāku informāciju par šī izstrādājuma apstrādi, reģenerāciju un pārstrādi, lūdzu, sazinieties ar vietējo iestādi, sadzīves atkritumu savākšanas pakalpojumu dienestu vai veikal, kur izstrādājums tika iegādāts.



Iepakojuma materiāls ir 100% pārstrādājams, un tas ir marķēts ar pārstrādes simbolu

NOTEIKUMI

Iekārtas, kas projektētas, pārbaudītas un ražotas saskaņā ar drošības noteikumiem: EN/IEC 60335-1; EN/IEC 60335-2-31, EN/IEC 62233. Eksploatācijas īpašības: EN/IEC 61591; ISO 5167-1; ISO 5167-3; ISO 5168; EN/IEC 60704-1; EN/IEC 60704-2-13; EN/IEC 60704-3; ISO 3741; EN 50564; IEC 62301. EMC: EN 55014-1; CISPR 14-1; EN 55014-2; CISPR 14-2; EN/IEC 61000-3-2; EN/IEC 61000-3-3.

LIETOŠANAS PADOMI

Padomi pareizai lietošanai, lai samazinātu ietekmi uz apkārtējo vidi: Sākot gatavot, ieslēdziet ierīci ar minimālo ātrumu, atstājot to ieslēgtu dažas minūtes pat pēc gatavošanas beigām. Palieliniet ātrumu tikai lielā dūmu un tvaiku daudzumā, lietojot palielināšanas funkciju tikai ārkārtas gadījumos. Lai uzturētu smaku samazināšanas sistēmu efektīvu, nomainiet, kad nepieciešams, oglek filtru/-us. Lai uzturētu tauku filtru efektīvu, nepieciešamības gadījumā iztīriet to. Lai optimizētu efektivitāti un samazinātu troksni, lietojiet maksimālo šajā rokasgrāmatā norādīto cauruļvadu sistēmas diametru.

DARBĪBAS KĻŪMES

Ja šķiet, ka kaut kas nedarbojas, pirms sazinieties ar pēc pārdošanas dienestu, veiciet šādas vienkāršas pārbaudes:

- Ja tvaika nosūcējs nedarbojas:

pārbaudiet, vai:

- nav strāvas padeves pārtraukuma
- ir izvēlēts ātrums

- Ja tvaika nosūcējs darbojas slikti:

pārbaudiet, vai:

- izvēlētais dzinēja apgriezīnu skaits ir pietiekams izdalīto dūmu un tvaiku daudzumam;
- virtuve ir pietiekami vēdināta, lai tajā varētu ieplūst gaiss;
- ogles filtrs nav nolietots (tvaika nosūcējs filtrēšanas versijā).



- Ja tvaika nosūcējs ir izslēgts normālas darbības laikā:

pārbaudiet, vai:

- nav strāvas padeves pārtraukuma;
- nav nostrādājusi daudzpolārā pārtraukšanas ierīce.

Darbības traucējumu gadījumā pirms sazināšanās ar pakalpojumu dienestu atvienojiet vismaz uz 5 sekundēm ierīci no strāvas padeves, izvelkot kontaktdakšu un pēc tam atkal to pievienojot. Gadījumā, ja darbības anomālija saglabājas, sazinieties ar pakalpojumu dienestu.

TEHNISKIE DATI

Augstums (cm)	Platums (cm)	Dziļums (cm)	Izplūdes caurules Φ (cm)
 104.5-147.5	60-90	36.8	15
 104.5-147.5			



Sastāvdaļas, kas netiek piegādātas kopā ar produktu



Lai lejupielādētu drošības norādījumus, lietotāja rokasgrāmatu, tehnisko datu lapu un enerģijas datus:

- Apmeklējiet vietni: docs.whirlpool.eu
- Izmantojiet QR kodu
- **Sazinieties ar Tehniskās palīdzības dienestu** (pa tālruna numuru, kas ir norādīts garantijas bukletā). Sazinoties ar Tehniskās palīdzības dienestu, norādiet produkta sērijas numuru, kas norādīts tehnisko datu plāksnītē.

