

Shark

Bezvadu putekļu sūcējs Anti Hair
Wrap, DuoClean® & Powerfins

IZ300EU Series
IZ320EU Series

Lietošanas instrukcija

duoclean® **POWERFINS**



PALDIES, ka iegādājāties Shark® bezvadu putekļu sūcēju Anti Hair Wrap & DuoClean®



REGISTRĒJIET SAVU PIRKUMU LAI PAGARINĀTU IERĪCES GARANTIJU, VIENKĀRŠI REGISTRĒJIET TO:



sharkclean.eu/register-guarantee



+44 (0)800 862 0453



Skenējiet kvadrāt kodu ar mobilo ierīci

Lūdzu, ņemiet vērā, ka ierīces, kas tika iegādātas tieši no Shark, tiek reģistrētas automātiski.

Ieguvumi, reģistrējot ierīci un izveidojot kontu:

- vieglāk un ātrāk pieejams klientu atbalsts un piekļuve informācijai par garantiju;
- piekļuve norādījumiem par darbības traucējumu novēršanu un ierīces apkopi;
- esiet viens no pirmajiem, kas saņem ekskluzīvus ierīču piedāvājumus.

IERAKSTIET UN SAGLABĀJIET ŠO INFORMĀCIJU

Modeļa numurs:

Sērijas numurs:

Datu kods:

Iegādes datums:

(saglabājiet pirkumu apliecinājošo dokumentu)

Iegādes veikals:

TEHNISKĀS SPECIFIKĀCIJAS

Spriegums: 25,5 V

Ierīces motora jauda: 309 W

Jauda: 80 W

PADOMS. Modeļa un sērijas numurs ir norādīts uz kvadrāt koda uzlīmes, kas atrodas ierīces aizmugurē.

PADOMS. Datu kods ir norādīts uz viena no barošanas vada kontaktdakšas zariem.

SATURA RĀDĪTĀJS

SVARĪGI DROŠĪBAS NORĀDĪJUMI	2
MONTĀŽA	5
LITIJA JONU AKUMULATORI	6
AKUMULATORU UZLĀDES LĪMEŅA UN UZLĀDES LED INDIKATORI	6
LITIJA JONU AKUMULATORA OTRREIZĒJĀ PĀRSTRĀDE	6
AKUMULATORA UZLĀDE.....	7
IESTATĪJUMI.....	8
TĪRĪŠANAS REŽĪMI	9
FLEXOLOGY® KĀTA LIETOŠANA.....	10
FLEXOLOGY® LOCĪŠANA	10
FLEXOLOGY® UZGLABĀŠANA.....	10
PUTEKĻU SŪCĒJA APKOPE	11
PUTEKĻU TVERTNES IZTUKŠOŠANA.....	11
PUTEKĻU TVERTNES NOŅEMŠANA UN TĪRĪŠANA.....	11
FILTRU TĪRĪŠANA.....	12
UZGALIS GRĪDAS SEGUMA KOPŠANAI ...	13
MĪKSTĀS BIRSTĪTES TĪRĪŠANA.....	13
NOSPROSTOJUMU PĀRBAUDE	14
DARBĪBAS TRAUCĒJUMU NOVĒRŠANA	15
PAPILDU PIEDERUMI.....	16

LŪDZU, UZMANĪGI UZLASIET UN SAGLABĀJIET TURPMĀKAI UZZIŅAI

Šī lietošanas instrukcija ir paredzēta, lai palīdzētu jums gūt pilnīgāku izpratni par Shark® putekļu sūcēja Anti Hair Wrap & DuoClean® darbību.

Jautājumu gadījumā, sazinieties ar mūsu klientu apkalpošanas centru, zvanot uz +44 (0)800 862 0453



Šis marķējums norāda, ka šo ierīci nedrīkst izmest kopā ar citiem sadzīves atkritumiem.

Lai novērstu iespējamu kaitējumu videi vai cilvēka veselībai, ko var radīt nekontrolēta

atkritumu likvidēšana, nododiet atkritumus otrreizējai pārstrādei atbildīgi, tādējādi veicinot ilgtspējīgu materiālu atkārtotu izmantošanu. Lai atgrieztu lietoto ierīci, lūdzu, izmantojiet atgriešanas un savākšanas sistēmas, vai arī sazinieties ar mazumtirgotāju, pie kura iegādājāties attiecīgo ierīci. Mazumtirgotājs var savākt šo ierīci, lai nodotu otrreizējai pārstrādei videi drošā veidā.

SVARĪGI DROŠĪBAS NORĀDĪJUMI

Paredzēts tikai lietošanai mājsaimniecībās
Pirms šī putekļu sūcēja izmantošanas, lūdzu,
rūpīgi izlasiet visu lietošanas instrukciju

Lai samazinātu elektriskās strāvas trieciena risku vai novērstu neparedzētu ierīces ieslēgšanos, pirms apkopes veikšanas izslēdziet ierīci un izņemiet akumulatoru ION Power Pack.

PIEZĪME. Ja jūsu paklājs ir ļoti smalks, jums ir vilnas paklājs, vai paklājam ir garas plūksnas, lūdzu, vispirms izmēģiniet šī putekļu sūcēja darbību mazāk pamanāmā vietā, lai pārlicinātos, vai rotējošās birstītes nebojā un neizrausta paklāja šķiedras.

▲ BRĪDINĀJUMS!

LAI MAZINĀTU AIZDEGŠANĀS, ELEKTRISKĀS STRĀVAS TRIECIENA, MIESAS BOJĀJUMU VAI MATERIĀLI ZAUDĒJUMU RISKU:

GRĪDAS UZKOPŠANAS UZGALĪ, KĀTĀ UN ROKAS PUTEKĻU SŪCĒJĀ IR ELEKTRISKIE SAVIENOJUMI:

1. Šis putekļu sūcējs sastāv no motorizēta uzgaļa, kāta un rokas putekļu sūcēja. Šajās detaļās ir elektriskie savienojumi, elektroinstalācija un kustīgas daļas, kas var radīt potenciālu lietotāja apdraudējumu.
2. Pirms katras lietošanas reizes rūpīgi pārbaudiet, vai kāda no daļām nav bojāta. Ja kāda no daļām ir bojāta, pārtrauciet lietošanu.
3. Izmantojiet tikai identiskas rezerves daļas.
4. Šim putekļu sūcējam nav detaļu, kurām lietotājs varētu veikt remontu.
5. Lietojiet tikai šajā lietošanas instrukcijā paredzētajiem mērķiem. **NELIETOJIET** šo putekļu sūcēju jebkādiem citiem mērķiem, kas nav aprakstīti šajā lietošanas instrukcijā.

6. **NEMĒRCIET** putekļu sūcēja daļas ūdenī vai citos šķidrumos. Izņēmums ir filtri un putekļu tvertne.
7. **NELĀUJIET** bērniem lietot šo ierīci. Turiet ierīci un tās barošanas vadu bērniem nepieejamā vietā. Neļaujiet bērniem rotaļāties ar šo ierīci. Ja ierīce tiek lietota bērnu tuvumā, nepieciešama īpaša uzraudzība.

VISPĀRĪGA LIETOŠANA

8. Šo ierīci var lietot personas ar ierobežotām fiziskajām, uztveres vai garīgajām spējām, vai bez pieredzes un zināšanām, ja šīm personām tiek nodrošināta uzraudzība vai ja tiek sniegti norādījumi par ierīces drošu lietošanu un tās saprot ar to saistītos riskus. Tīrīšanu un lietotāja tehnisko apkopi nedrīkst veikt bērni.
9. Vienmēr izslēdziet putekļu sūcēju pirms strāvu vadošo cauruļu, motorizētu uzgaļu, lādētāju, akumulatoru vai citu elektrisko vai mehānisko daļu pievienošanas un/vai atvienošanas.
10. **NEPIESKARIETIES** spraudnim vai putekļu sūcējam ar slapjām rokām.
11. **NELIETOJIET** ierīci, ja tai nav uzstādīta putekļu tvertne, filtri vai uzgalis ar birstītēm.
12. Lietojiet tikai Shark® zīmola filtrus un piederumus. Garantija nesedz zaudējumus un bojājumus, ko izraisa tādu filtru un piederumu lietošana, kas nav Shark®.
13. **NELIECIET** nekādus priekšmetus uzgalim vai piederumiem paredzētajās atverēs. **NELIETOJIET** ierīci, ja kāda no atverēm ir nosprostota; notīriet no putekļiem, pūkām, matiem un visa pārējā, kas var traucēt gaisa cirkulācijai.
14. **NELIETOJIET** ierīci, ja uzgaļa vai piederuma gaisa cirkulācija ir traucēta. Ja gaisa plūsma vai motorizētais grīdas uzkopšanas uzgalis nobloķējas, izslēdziet putekļu sūcēju. Pirms ierīces atkārtotas ieslēgšanas, atbrīvojiet to no visiem nosprostojušiem.
15. Neturiet matus, seju, pirkstus, basas pēdas vai brīvu apģērbu uzgaļu un citu putekļu sūcēja piederumu tuvumā.

16. **NELIETOJIET** putekļu sūcēju, ja tas nedarbojas, kā vajadzētu, vai arī ja tas tika nomests, ir bojāts, tika atstāts ārpus telpām, vai arī tika iemests ūdenī.
17. Esiet īpaši uzmanīgi, sūcot putekļus uz kāpnēm.
18. Lietošanas laikā **NEATSTĀJIET** putekļu sūcēju bez uzraudzības.
19. Lai novērstu paklāja šķiedru bojājumus, lietošanas laikā visu laiku pārvietojiet putekļu sūcēju pa paklāja virsmu.
20. Ja jūsu paklājs ir ļoti smalks, jums ir vilnas paklājs, vai paklājam ir garas plūksnas, lūdzu, vispirms izmēģiniet šī putekļu sūcēja darbību mazāk pamanāmā vietā, lai pārlicinātos, vai rotējošās birstītes nebojā un neizrausta paklāja šķiedras.
21. **NELIETOJIET**, lai sasūktu:
 - a) šķidrumus;
 - b) lielus objektus;
 - c) cietus un asus objektus (stiklu, naglas, skrūves vai monētas);
 - d) lielu daudzumu putekļu (tostarp celtniecības putekļus, kamīna pelnus vai sodrējus).
NELIETOJIET kā piederumu elektroinstrumentiem putekļu vākšanai;
 - e) kūpošus vai degošus objektus (karstas ogles, izsmēķus vai sērkokļus);
 - f) degošus vai ātri uzliesmojošus materiālus (šķiltavām paredzēto šķidrumu, degvielu vai petroleju);
 - g) toksiskus materiālus (hloru saturošus balinātājus, amonjaku vai kanalizācijas cauruļu tīrīšanas līdzekli).
22. **NELIETOJIET** šādās vietās:
 - a) telpās ar vāju apgaismojumu;
 - b) uz mitrām vai slapjām virsmām;
 - c) ārpus telpām;
 - d) slēgtās telpās, kas var saturēt sprādzienbīstamus vai toksiskus tvaikus vai garaiņus (vieglas gāzes, benzīnu, petroleju, krāsas, krāsas šķīdinātājus, vielas pret pelējumu vai viegli uzliesmojošus putekļus).

23. Izslēdziet putekļu sūcēju pirms tā pievienošanas lādētājam vai atvienošanas no tā.
24. Izslēdziet putekļu sūcēju pirms tā pielāgošanas, tīrīšanas, apkopes vai darbības traucējumu novēršanas.
25. Tīrīšanas vai regulārās apkopes laikā, **NEGRIEZIET** neko citu, izņemot matus, šķiedras vai diegus, kas aptinušies ap rotējošo birstīti.
26. Pirms filtru ievietošanas atpakaļ putekļu sūcējā ļaujiet tiem pilnībā nožūt, lai novērstu šķidrums iekļūšanu elektriskajās daļās.
27. **NEMĒĢINIET** pārveidot vai paši saviem spēkiem labot putekļu sūcēju vai tā akumulatoru, ja vien šajā lietošanas instrukcijā nav norādīts pretējais. **NELIETOJIET** akumulatoru vai putekļu sūcēju, ja tas ir pārveidots vai bojāts. Bojāta vai pārveidota akumulatora darbība ir neparedzama, kā rezultātā var rasties ugunsgrēks, sprādziens vai miesas bojājumi.
28. Pirms atvienošanas visas vadības pogas.
29. Pirms motorizētā uzgaļa vai rokas instrumenta pievienošanas vai atvienošanas vienmēr izslēdziet šo ierīci.

AKUMULATORI

30. Šī putekļu sūcēja barošanas avots ir akumulators. Rūpīgi izlasiet un ievērojiet visus uzlādes norādījumus.
31. Lai novērstu neparedzētu ieslēgšanos, pirms putekļu sūcēja pacelšanas vai pārvietošanas pārlicinieties, vai tas ir izslēgts. **NEPĀRVIETOJIET** ierīci, turot pirkstu uz ieslēgšanas/izslēgšanas slēdža.
32. Lietojiet tikai ierīces komplektācijā iekļauto lādētāju. Nepiemērota lādētāja izmantošana var izraisīt uzlādes traucējumus un/vai nedrošus apstākļus. Viena veida akumulatoriem paredzēts lādētājs var izraisīt aizdegšanos, ja tiek izmantots ar cita veida akumulatoriem.
33. Neturiet akumulatoru metālisku objektu, piemēram, papīra saspaužu, monētu,

- atslēgu, naglu vai skrūvju tuvumā.
Akumulatora spaiļu īsslēgums var izraisīt aizdegšanās vai apdegumu gūšanas risku.
34. Nepareizas lietošanas gadījumā no akumulatora var izplūst šķidrums.
Nepieskarieties šim šķidrumam, jo tas var izraisīt kairinājumu vai apdegumus.
Pieskaroties šķidrumam, noskalojiet to ar ūdeni. Ja šķidrums iekļūst acīs, vērsieties pie ārsta.
 35. Lai pagarinātu akumulatora kalpošanas laiku, uzglabājiet to temperatūrā no 3 °C (37,4 °F) līdz 40 °C (104 °F).
 36. Veiciet akumulatora uzlādi temperatūrā no 5 °C (40 °F) līdz 40 °C (104 °F). Uzlādes veikšana nepareizi vai pie temperatūras, kas ir ārpus norādītā diapazona, var sabojāt akumulatoru vai palielināt aizdegšanās risku.
 37. Glabājiet ierīci iekštelpās. NELIETOJIET un neuzglabājiet to temperatūrā, kas ir zemāka nekā 3 °C (37,4 °F). Pirms lietošanas pārlicinieties, vai ierīce ir sasilusi līdz istabas temperatūrai.
 38. NELIECIET ierīci ugunī un nepakļaujiet temperatūrai, kas pārsniedz 130 °C (265 °F), jo tas var izraisīt sprādzienu.
 39. Lietojiet ierīci tikai ar īpaši tai paredzēto akumulatoru. Jebkura cita akumulatora izmantošana var izraisīt miesas bojājumu vai aizdegšanās risku.
 40. Pirms ierīces pielāgošanas, piederumu maiņas vai ierīces novietošanas uzglabāšanai, izņemiet no ierīces akumulatoru. Šādi preventīvi drošības pasākumi mazinās risku, ka ierīce varētu nejauši ieslēgties.
 41. Modeļiem IZ300UK, IZ300UKT, IZ320UK vai IZ320UKT izmantojiet tikai Shark akumulatoru XBATR725EU.

**SAGLABĀJIET ŠO LIETOŠANAS
INSTRUKCIJU**

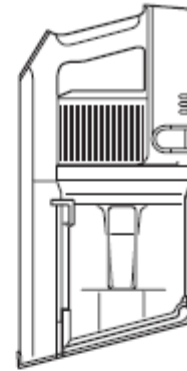
MONTĀŽA

1. Savienojiet **kātu** ar **grīdas kopšanai paredzēto uzgali**.
2. Savienojiet **rokas putekļu sūcēju** ar kātu.

Lai ierīce darbotos pareizi, pārliecinieties, vai visas detaļas ir kārtīgi savienotas un ar klikšķi nofiksējušās savās vietās.

**Rokas putekļu sūcējs ar
noņemamu akumulatoru**

IZ300EU
IZ300EUT
IZ320EU
IZ320EUT



2.



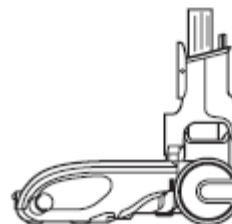
**FLEXOLOGY®
kāts**



1.



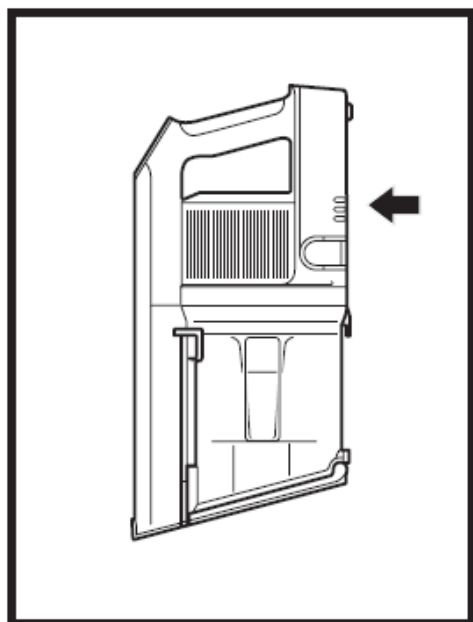
**DuoClean® PowerFins™
grīdas tīrīšanas uzgalis**



LITIJA JONU AKUMULATORS

Komplektācijā iekļautais litija jonu akumulators ION Power Pack nav pilnībā uzlādēts. Pirms pirmās lietošanas reizes uzlādējiet to līdz galam. Pirmās lietošanas reizē iztērējiet akumulatoru, līdz tas ir pilnībā tukšs. Tādējādi akumulators tiks sagatavots turpmākai lietošanai.

AKUMULATORA UZLĀDES LĪMENA UN UZLĀDES LED INDIKATORI



Uzlāde



Zems
uzlādes
līmenis



Vidēji
augsts
uzlādes
līmenis



Gandrīz
pilns
uzlādes
līmenis



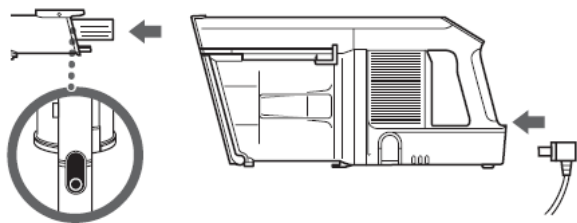
Pilnībā
uzlādēts

PIEZĪME. Lai akumulatoru pilnībā uzlādētu, nepieciešamas 3,5 stundas

LITIJA JONU AKUMULATORA OTRREIZĒJĀ PĀRSTRĀDE

Šī ierīce darbojas ar atkārtoti uzlādējamu un otrreizējā pārstrādē izmantojamu litija jonu akumulatoru. Kad akumulatoru vairs nav iespējams uzlādēt, tas jāizņem no putekļu sūcēja un jānodod otrreizējai pārstrādei. **NESADEDZINIET** akumulatoru un nemetiet to kompostā.

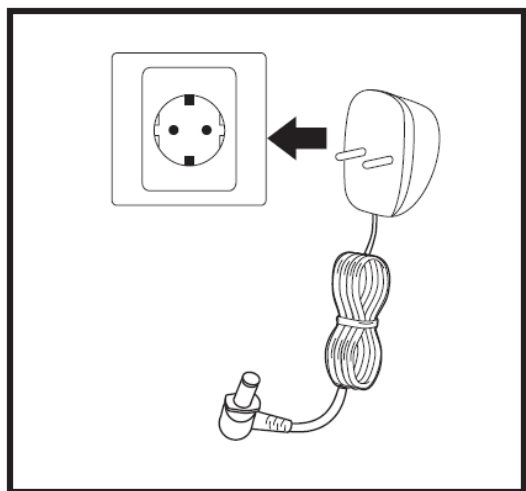
Kad jūsu litija jonu akumulators ION Power Pack ir jānomaina, nododiet to atkritumos vai otrreizējai pārstrādei saskaņā ar vietējiem tiesību aktiem. Dažos reģionos litija jonu akumulatoru izmešana sadzīves atkritumos vai pašvaldības cieto atkritumu apglabāšanas vietās ir pretlikumīga. Atgrieziet izmantotos akumulatorus autorizētā atkritumu apsaimniekošanas dienestā, vai arī nododiet izplatītājam otrreizējai pārstrādei. Sazinieties ar vietējo atkritumu apsaimniekošanas dienestu, lai iegūtu sīkāku informāciju par to, kā atbrīvoties no nolietotajiem akumulatoriem.



Lai veiktu uzlādi, noņemiet rokas putekļu sūcēju no kāta, nospiežot kāta atbrīvošanas pogu un pavelkot uz augšu. Iespraudiet lādētāja spraudni uzlādes ligzdā.

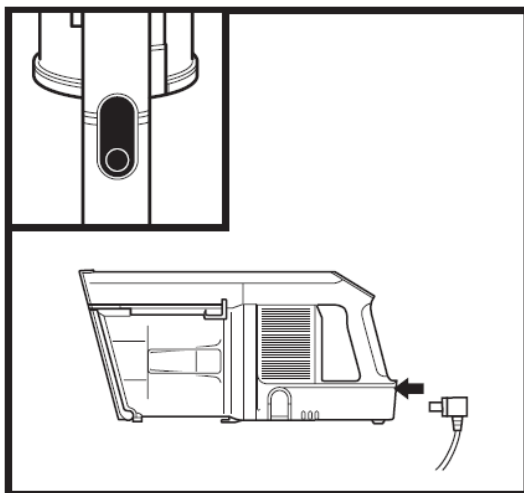
AKUMULATORA UZLĀDE

LITIJA JONU AKUMULATORA LĀDĒTĀJA LIETOŠANA



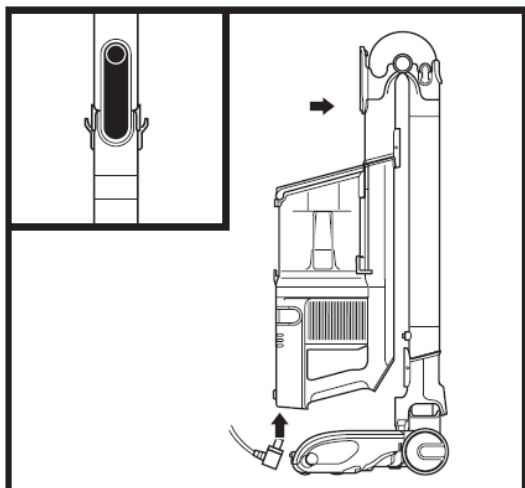
LITIJA JONU AKUMULATORA LĀDĒTĀJS

Iespraudiet **litija jonu akumulatora lādētāju** sienas kontaktligzdā.



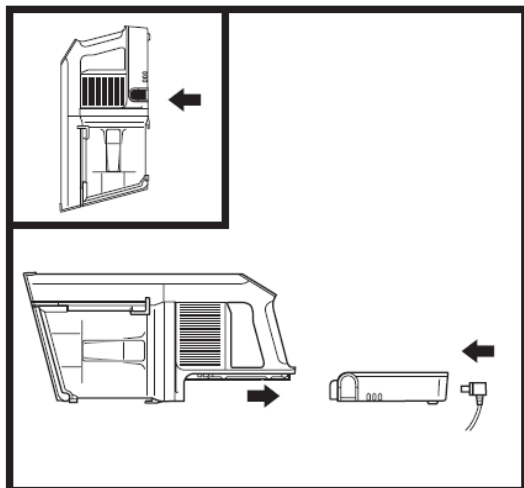
ROKAS PUTEKĻU SŪCĒJS

Lai veiktu uzlādi, vienkārši iespraudiet lādētāja spraudni uzlādes ligzdā, lai gan putekļu sūcējs nav atvienots no kāta.



PUTEKĻU SŪCĒJĀ: FLEXOLOGY®

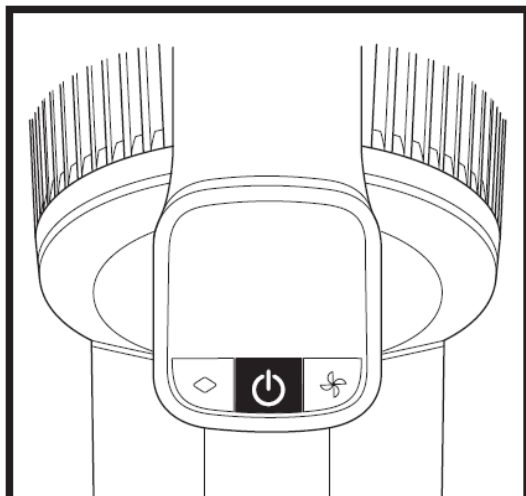
Lai noliktu putekļu sūcēju uzglabāšanā, nospiediet **FLEXOLOGY® kāta bloķēšanas fiksatoru**, vienlaikus liecot rokas putekļu sūcēju uz priekšu, līdz kāts noklikšķ un nofiksējas. Iespraudiet lādētāja spraudni rokas putekļu sūcēja uzlādes ligzdā.



IZŅEMOT NO PUTEKĻU SŪCĒJA

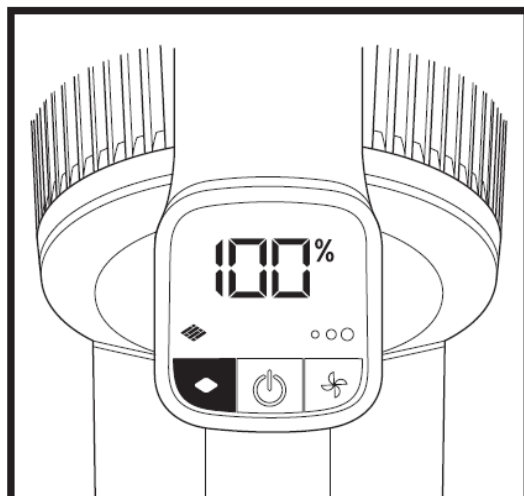
Modeļiem IZ300UK, IZ300UKT, IZ320UK un IZ320UKT akumulatoru var noņemt. Nospiediet un paturiet nospiebtu **akumulatora atbrīvošanas pogu**, pēc tam izvelciet akumulatoru uz ārpusi. Iespraudiet lādētāja spraudni akumulatora uzlādes ligzdā. Lai uzstādītu akumulatoru atpakaļ, iebīdīet to atpakaļ tam paredzētajā vietā rokas putekļu sūcēja aizmugurē.

IESTATĪJUMI



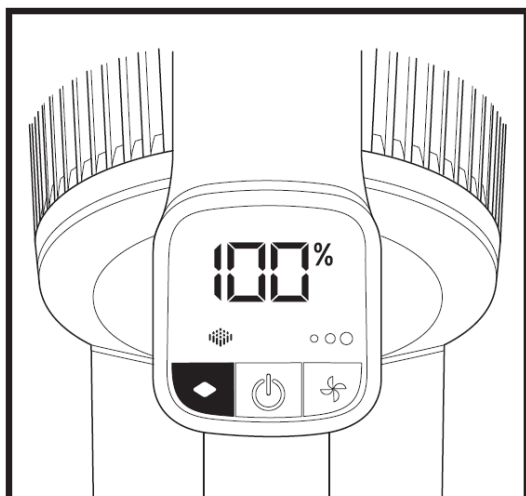
IESLĒGŠANA / IZSLĒGŠANA

Lai ieslēgtu vai izslēgtu putekļu sūcēju, nospiediet ieslēgšanas/izslēgšanas pogu.



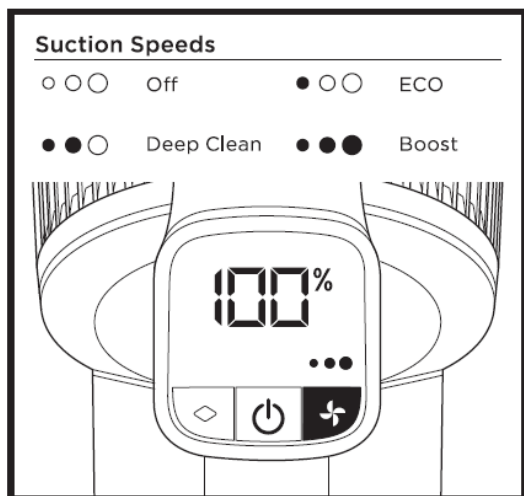
CIETA GRĪDAS SEGUMA IESTATĪJUMS

Lai sūktu, izmantojot cieta grīdas segumu sūkšanas režīmu, nospiediet grīdas seguma atlasē pogu, līdz tiek izgaismota cieta grīdas seguma ikona (▣). Lai notīrītu grīdas bez mīkstā seguma vai neliela izmēra paklājus, birstītes griezīsies lēnāk.



PAKLĀJA IESTATĪJUMS

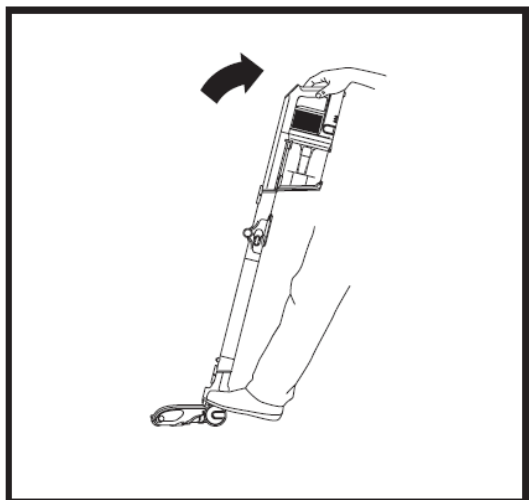
Lai sūktu, izmantojot paklāja sūkšanas režīmu, nospiediet grīdas seguma atlasē pogu, līdz tiek izgaismota paklāja ikona (▣). Lai savāktu zem paklāja uzkrājušos netīrumus, birstītes griezīsies ātrāk.



SŪKŠANAS REŽĪMI

Lai pārslēgtos starp režīmiem ECO, Deep Clean un Boost, nospiediet pogu (🌀). Lai taupītu akumulatora enerģiju, atlasiet režīmu ECO. Ikdienas uzkopšanai, atlasiet režīmu Deep Clean. Atlasot režīmu Boost, akumulatora enerģija tiks patērēta īpaši ātri.

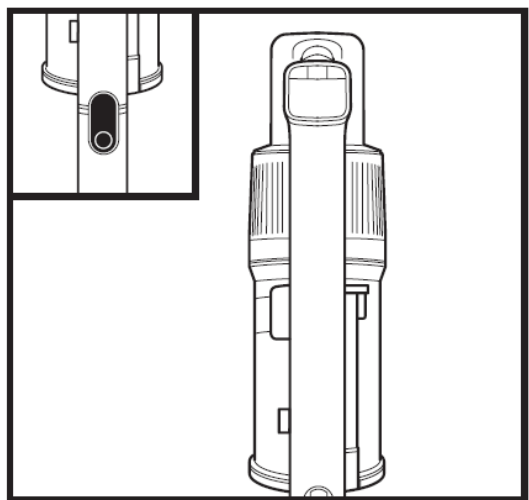
TĪRĪŠANAS REŽĪMI



VERTIKĀLAIS REŽĪMS

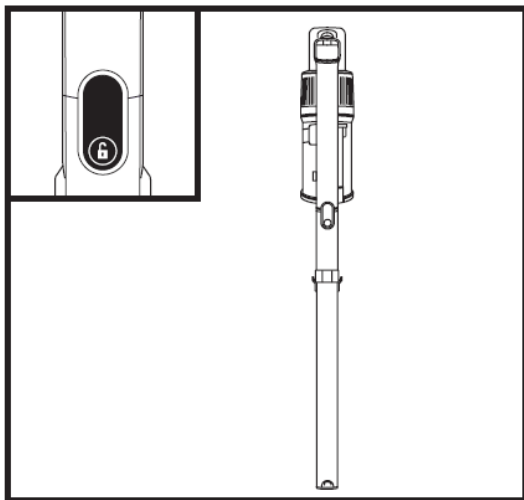
Lai tīrītu grīdas, uzlieciet kāju uz grīdas seguma sūkšanai paredzētā uzgaļa un nolieciet rokas putekļu sūcēju uz aizmuguri.

PIEZĪME. Birstītes sāks strādāt tikai tad, ja rokas putekļu sūcējs tiks noliekts uz aizmuguri.



SŪCOT AR ROKAS PUTEKĻU SŪCĒJU

Nospiediet kāta atbrīvošanas pogu un paceliet rokas putekļu sūcēju uz augšu nost no kāta. Pielieciet piederumu, kas ir paredzēts kāpņu, mēbeļu vai citu uz grīdas stāvošu objektu sūkšanai.



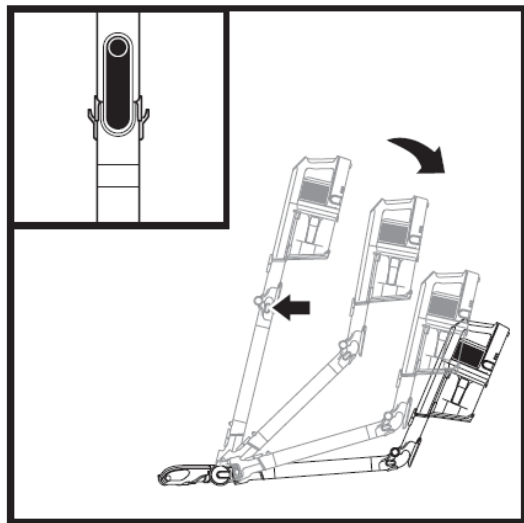
SŪCOT AR PUTEKĻU SŪCĒJU AR KĀTU

Novietojiet putekļu sūcēju vertikāli un nospiediet uzgaļa atbrīvošanas pogu, kas atrodas kāta lejasdaļā virs uzgaļa. Paceliet kātu uz augšu, lai to izvilktu. Lieliski piemērots grīdlīstu, griestu ventilatoru, logu aiļu un citu grūti piekļūstamo vietu sūkšanai.

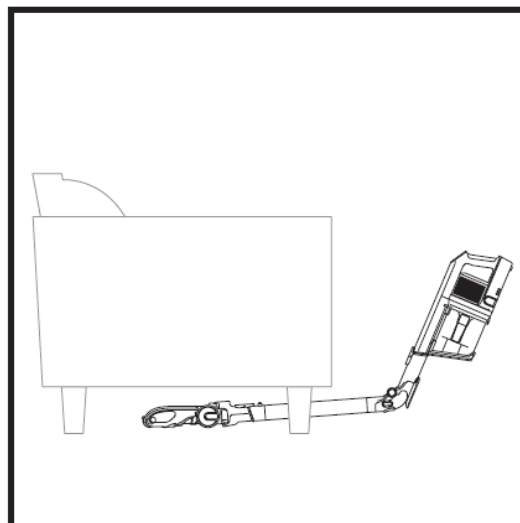
PIEZĪME. Visus piederumus var izmantot, gan sūcot ar rokas putekļu sūcēju, gan putekļu sūcēju ar kātu.

FLEXOLOGY® KĀTA LIETOŠANA

FLEXOLOGY® LOCĪŠANA

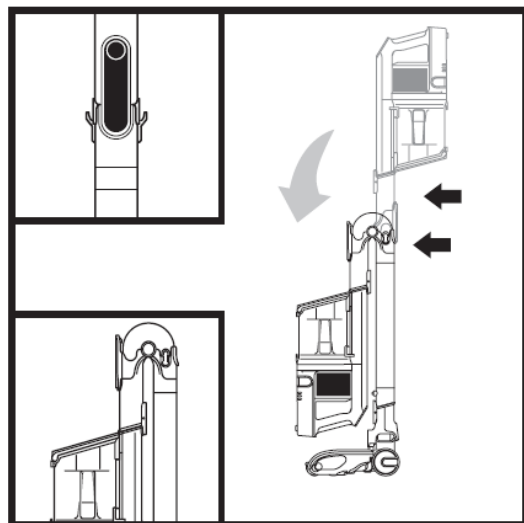


Nospiediet kāta aizmugurē esošo bloķēšanas fiksatoru un pēc tam pielāgojiet lenķi.

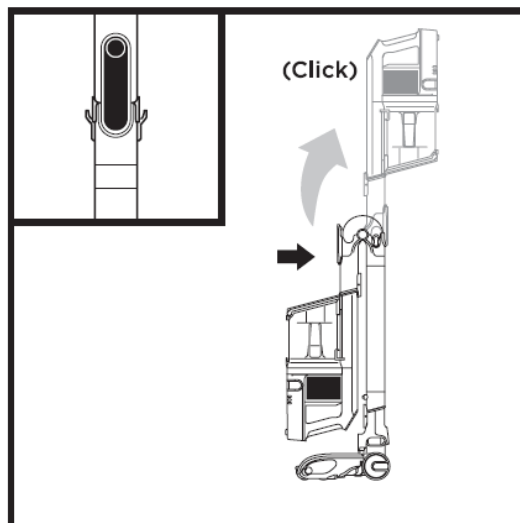


Pielāgojiet kātu, to salokot, lai atvieglotu sūkšanu zem mēbelēm.

FLEXOLOGY® UZGLABĀŠANA



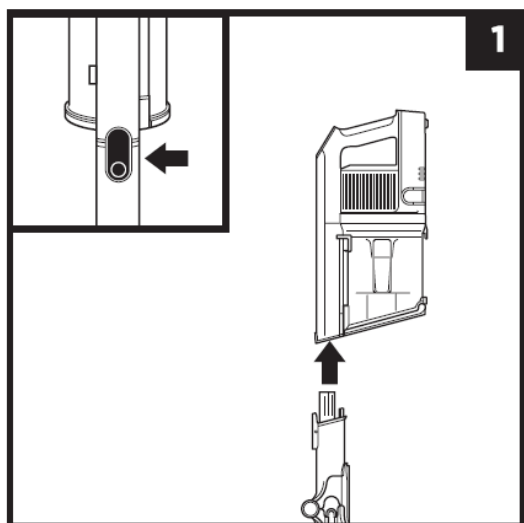
Lai noliktu putekļu sūcēju uzglabāšanā, nospiediet kāta bloķēšanas fiksatoru, vienlaikus liecot rokas putekļu sūcēju uz priekšu.



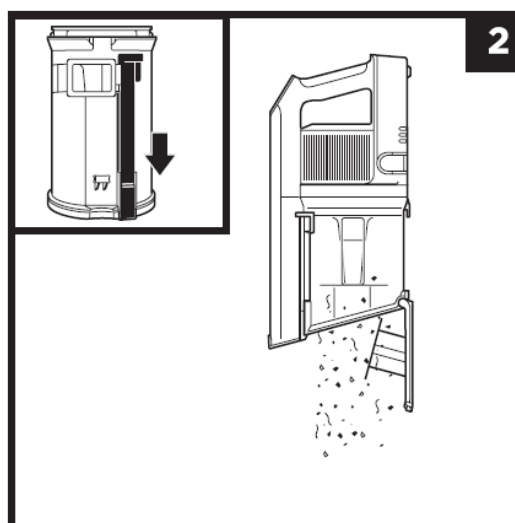
Lai izņemtu putekļu sūcēju no glabāšanas, nospiediet bloķēšanas fiksatoru un paceliet rokas putekļu sūcēju uz augšu, līdz no kāta atskan klikšķis un tas nofiksējas.

PUTEKĻU SŪCĒJA APKOPE

PUTEKĻU TVERTNES IZTUKŠOŠANA

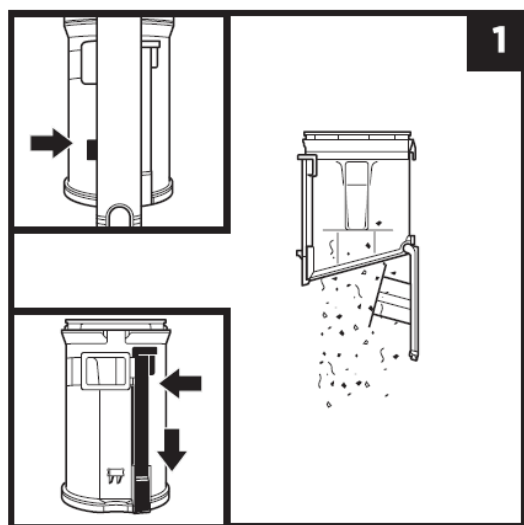


Lai noņemtu rokas putekļu sūcēju no kāta, nospiediet kāta atbrīvošanas pogu.



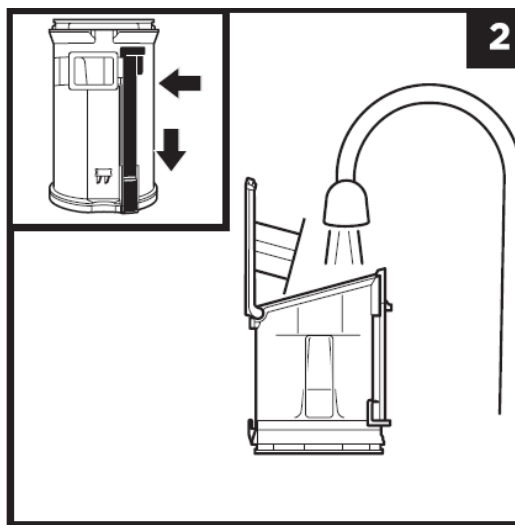
Lai iztukšotu **putekļu tvertni**, ja tā nav noņemta no rokas putekļu sūcēja, novietojiet putekļu tvertni virs atkritumu tvertnes un pabīdiet vāka atbrīvošanas slīdošo slēdzi uz priekšu.

PUTEKĻU TVERTNES NONEMŠANA UN TĪRĪŠANA



Lai noņemtu putekļu tvertni no rokas putekļu sūcēja, nospiediet **putekļu tvertnes atbrīvošanas** pogu, kas atrodas blakus rokas putekļu sūcēja uzgalim. Lai noņemtu putekļu tvertni, nolieciet to un paceliet.

Lai izbērtu putekļus un netīrumus, turiet putekļu tvertni virs atkritumu tvertnes un pabīdiet CleanTouch Dirt Ejector™ slīdošo slēdzi uz priekšu.



Lai iztīrītu putekļu tvertnes iekšpusi, izmazgājiet to ar ūdeni. Pirms atkārtotas uzstādīšanas, ļaujiet tai nožūt vismaz 24 stundas, novietojot uz sāna ar atvērtu vāku.

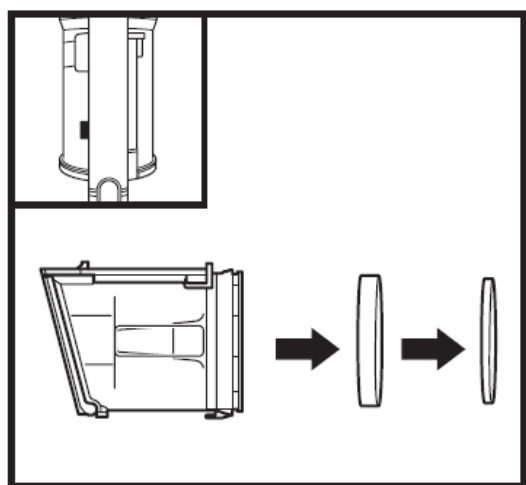
FILTRU TĪRĪŠANA

Lai saglabātu putekļu sūcēja sūkšanas jaudu, regulāri noskalojiet un nomainiet filtras.

Lai iztīrītu filtras, noskalojiet tos ar tīru ūdeni. Pirms filtru uzstādīšanas atpakaļ ļaujiet tiem pilnībā nožūt, lai novērstu no šķidruma iekļūšanas elektriskajās daļās.

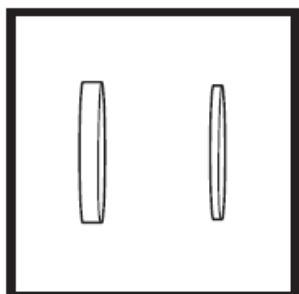
Veiciet pirms motora esošo filtru tīrīšanu vismaz vienu reizi mēnesī un aiz motora esošā filtra tīrīšanu vismaz vienu reizi gadā. Ja nepieciešams, notīriet zem blīvējuma sakrājušos netīrumus. Dažreiz, ja putekļu sūcējs tiek lietots ļoti intensīvi, tīrīšanu var būt nepieciešams veikt biežāk.

SVARĪGI! Tīrot filtras, **NELIETOJĒT** tīrīšanas līdzekļus. Lietojiet tikai tīru ūdeni. Putekļu sūcējs nesūks, ja nebūs uzstādīts aiz motora esošais HEPA filtrs. Pirms lietošanas pārliedzinieties, vai visi filtri ir uzstādīti.

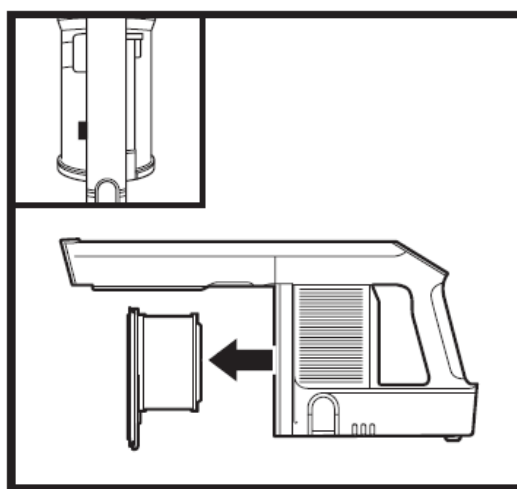


PIRMS MOTORA ESOŠAIS FILTRS

Nospiediet putekļu tvertnes atbrīvošanas pogu un noņemiet putekļu tvertni. Izvelciet putu un filca filtras no putekļu tvertnes apakšējās daļas.

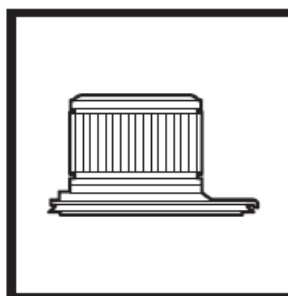


Pirms motora esošo putu un filca filtru komplekts



AIZ MOTORA ESOŠAIS FILTRS

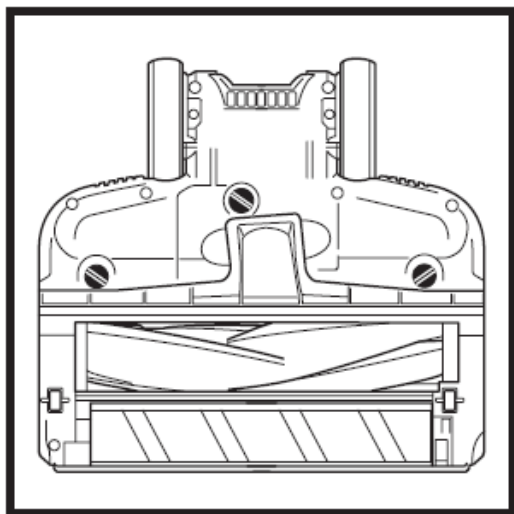
Noņemiet putekļu tvertni. Izvelciet no rokas putekļu sūcēja aiz motora esošo filtru.



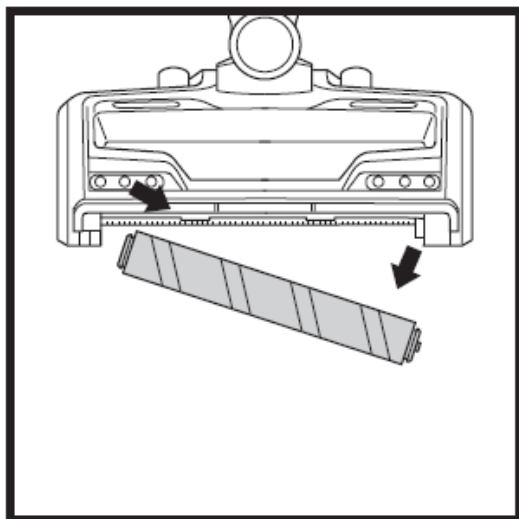
Aiz motora esošais filtrs

UZGALIS GRĪDAS SEGUMA KOPŠANAI

Ja ap rotējošo birstīti ir satinušies mati, turpiniet sūkt grīdu bez mīkstā seguma, paklāju ar īsām plūksnām vai maza izmēra paklāju, izmantojot paklāja sūkšanas režīmu. Ja pēc šādas sūkšanas ap rotējošo birstīti joprojām ir aptinušās šķiedras, rūpīgi tās notīriet. Jā iesūcat cietu vai asu objektu, vai arī sūkšanas laikā ir dzirdamas sūkšanas trokšņa izmaiņas, pārbaudiet, vai nav nosprostots grīdas segumu sūkšanai paredzētais uzgalis, veicot tālāk sadaļā “Nosprostojumu pārbaude” aprakstītās darbības.

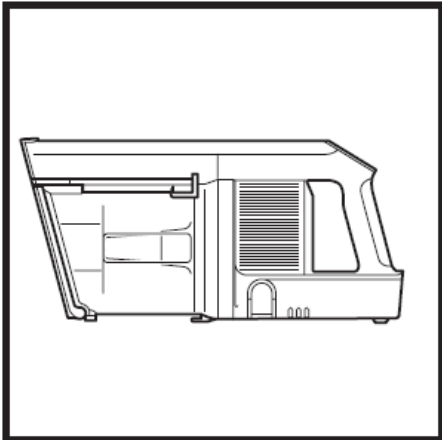


MĪKSTĀS BIRSTĪTES TĪRĪŠANA



1. Lai izņemtu no uzgaļa mīksto birstīti, izņemiet mīksto birstīti, satverot aiz izciļņa.
2. Notīriet no mīkstās birstītes visus netīrumus. Izmantojiet sausu salveti, lai noslaucītu mīksto birstīti un notīrītu netīrumus, kas pielipuši aiz mīkstās birstītes esošajiem zobīņiem.
3. Ja nepieciešams, nomazgājiet mīksto birstīti ar rokām. Izmantojiet tikai tīru ūdeni un ļaujiet tai pilnībā nožūt, kas prasa aptuveni 24 stundas.
4. Ievietojiet mīksto birstīti atpakaļ.

NOSPROSTOJUMU PĀRBAUDE



Rokas putekļu sūcēja nosprostojumu pārbaude

1. Izslēdziet putekļu sūcēju.
2. Noņemiet rokas putekļu sūcēju no kāta.
3. Pārbaudiet visas putekļu tvertnes ieplūdes atveres un notīriet visus netīrumus vai nosprostojumus.

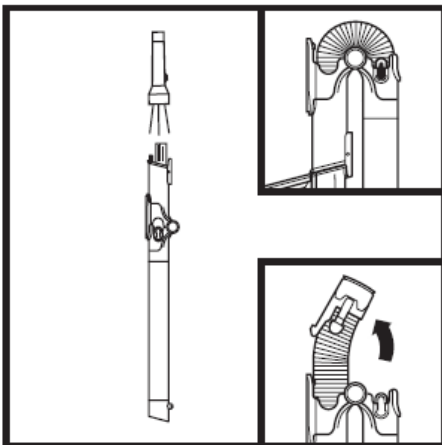
Kāta nosprostojumu pārbaude

Standarta kāts

1. Izslēdziet putekļu sūcēju.
2. Noņemiet rokas putekļu sūcēju un grīdas seguma kopšanai paredzēto uzgali.
3. Pārbaudiet, vai ieplūdes atverēs nav netīrumu un nosprostojumu.
4. Notīriet netīrumus un nosprostojumus.

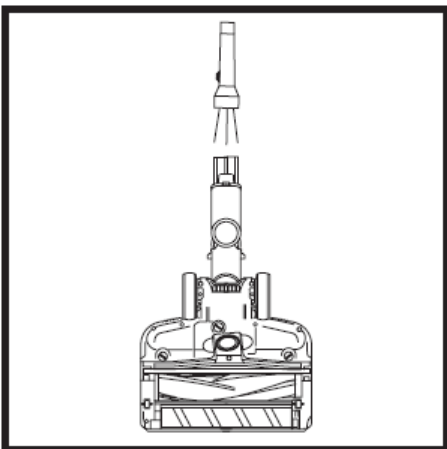
Flexology® kāts

1. Izslēdziet putekļu sūcēju.
2. Noņemiet no kāta rokas putekļu sūcēju un grīdas seguma kopšanai paredzēto uzgali.
3. Pārbaudiet Flexology® kāta daļas **cauruli**, saspiežot abās caurules pusēs esošos izciļņus un izvelkot cauruli uz āru.
4. Notīriet netīrumus un nosprostojumus.



Grīdas seguma sūkšanai paredzētā uzgaļa nosprostojumu pārbaude

1. Izslēdziet putekļu sūcēju.
2. Atvienojiet kātu.
3. Izmantojiet monētas malu, lai atvērtu trīs grīdas uzgaļa apakšā esošos aizslēgus.
4. Noņemiet pārsegu un nolokiet atpakaļ grīdas uzgaļa caurules daļu.
5. Pārbaudiet atveri un iztīriet to no netīrumiem.
6. Uzlieciet atpakaļ pārsegu, iebīdot ieliktnus tiem paredzētajās atverēs, pēc tam cieši piespiediet visas pārsega malas un aizveriet aizslēgus.



DARBĪBAS TRAUCĒJUMU NOVĒRŠANA



SVARĪGI! Lai samazinātu elektriskās strāvas trieciena risku vai novērstu neparedzētu ierīces ieslēgšanos, pirms apkopes veikšanas izslēdziet ierīci un izņemiet akumulatoru ION Power Pack.

Putekļu sūcējs nesavāc netīrumus. Putekļu sūcējs nesūc vai sūc vāji. Uzgaļa indikators spīd sarkanā krāsā (lai iegūtu sīkāku informāciju, skatiet sadaļu “Nosprostojumu pārbaude”).

- Pārbaudiet, vai nav jāiztīra filtri. Ņemiet vērā norādījumus par filtru mazgāšanu un pirms filtru ievietošanas atpakaļ ļaujiet tiem pilnībā nožūt.
- Iespējams, putekļu tvertne ir pilna; iztukšojiet putekļu tvertni.
- Pārbaudiet, vai grīdas seguma sūkšanai paredzētais uzgalis nav nosprostots; ja nepieciešams, iztīrīt nosprostojumu.
- Notīriet visus pavedienus, paklāja šķiedras vai matus, kas aptinušies ar rotējošo birstīti.
- Pārbaudiet, vai nav nosprostots savienojums starp rokas putekļu sūcēju un kātu; ja nepieciešams, iztīriet nosprostojumu. Ja traucējumu neizdodas novērst, sazinieties ar klientu apkalpošanas centru.
- Pārbaudiet, vai kāta šļūtenē nav sakrājušies netīrumi un vai tā nav nosprostota.

Putekļu sūcējs paceļ uz augšu paklāju

- Pārliecinieties, vai nav ieslēgts režīms BOOST, jo tas var būt pārāk spēcīgs vieglu paklāju sūkšanai. Esiet uzmanīgi, sūcot maza izmēra paklāju vai smalkus paklājus.
- Izslēdziet ierīci, lai apturētu birstītes griešanos, un restartējiet to, izmantojot ieslēgšanas/izslēgšanas pogu vai sūkšanas režīma atlasē slēdzi.

Birstīte negriežas

- Nekavējoties izslēdziet putekļu sūcēju. Pirms putekļu sūcēja atkārtotas ieslēgšanas iztīriet visus nosprostojumus. Pārliecinieties, vai rokas putekļu sūcējs tiek noliekts pietiekami tālu uz aizmuguri, lai birstīte varētu sākt griezties. Ja birstīte joprojām negriežas, sazinieties ar klientu apkalpošanas centru.
- Ja grīdas seguma sūkšanai paredzētajam uzgalim ir gaismas lukturi, bet tie nespīd, savienojums starp rokas putekļu sūcēju, kātu un uzgali ir bojāts. Mēģiniet atvienot un atkal savienot visas daļas. Ja gaismas lukturi joprojām nespīd, sazinieties ar klientu apkalpošanas centru.

Putekļu sūcējs izslēdzas pats no sevis

Putekļu sūcējs var izslēgties pats no sevis vairāku iemeslu dēļ, tostarp nosprostojumu, akumulatora darbības traucējumu un pārkaršanas dēļ. Ja putekļu sūcējs izslēdzas pats no sevis, rīkojieties šādi:

1. Izslēdziet putekļu sūcēju un pārbaudiet akumulatora indikatorus, kas atrodas rokas putekļu sūcēja. Ja akumulatoru ir nepieciešams uzlādēt, pirms lādētāja pievienošanas, izslēdziet putekļu sūcēju.
2. Iztukšojiet putekļu tvertni un iztīriet filtrus (skatiet “Putekļu tvertnes iztukšošana” un “Filtru tīrīšana”).
3. Pārbaudiet kātu, piederumus un ieplūdes atveres un iztīriet visus nosprostojumus.
4. Ļaujiet ierīcei un akumulatoram atdzist vismaz 4 minūtes, līdz temperatūra sasniedz istabas temperatūru.
5. Nospiediet ieslēgšanas/izslēgšanas pogu, lai restartētu putekļu sūcēju.

PIEZĪME. Ja putekļu sūcējs joprojām nedarbojas pareizi, sazinieties ar klientu apkalpošanas centru, zvanot uz tālruni +44 (0)800 8620 453.

Uz rokas putekļu sūcēja mirgo akumulatora indikatori

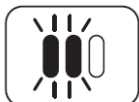
- Mirgo pirmais LED indikators (A attēls). Akumulatoram nepieciešama uzlāde.
- Mirgo pirmais un pēdējais LED indikators (B attēls). Akumulatora temperatūra nav optimāla, tāpēc uzlāde uz laiku tika apturēta. Neatvienojiet akumulatoru, un uzlāde drīz tiks atsākta.
- Ja mirgo pirmais un vidējais LED indikators, vai arī vidējais un pēdējais LED indikators (C attēls un D attēls), sazinieties ar klientu apkalpošanas centru, zvanot uz tālruni +44 (0)800 862 0453.



A attēls



B attēls

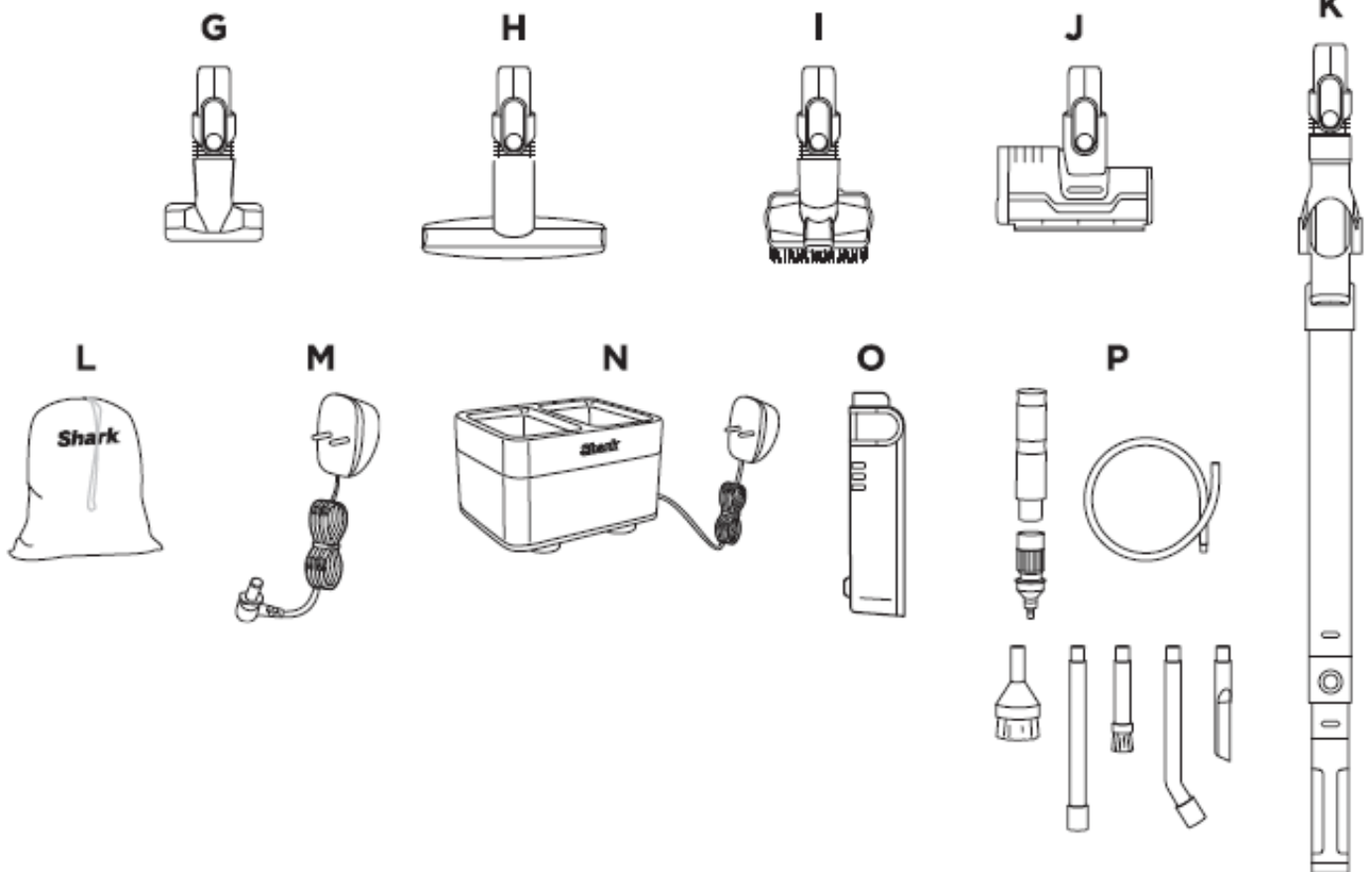
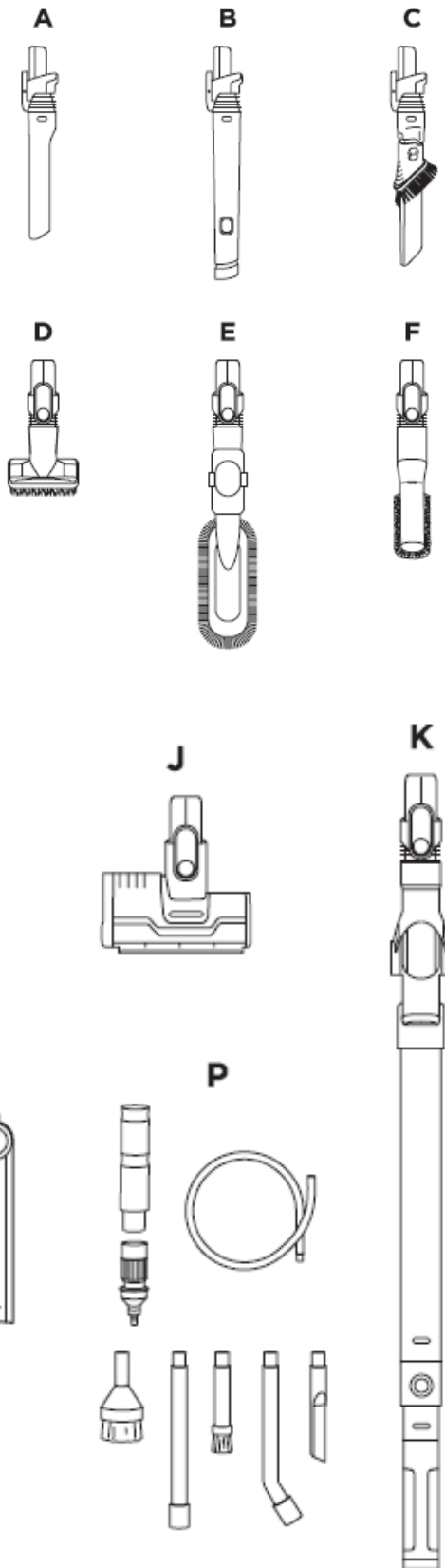


C attēls



D attēls

- A 8" uzgalis spraugām
- B 18" Flexi uzgalis spraugām
- C Uzgalis spraugām ar putekļu birstīti
- D Putekļu birstīte
- E Plata putekļu birstīte
- F Pretalergēnu putekļu birstīte
- G Uzgalis mēbelēm
- H Plats uzgalis mēbelēm
- I Multifunkcionāls uzgalis mājdzīvnieku spalvām
- J Motorizēts dziļās tīrīšanas uzgalis mājdzīvnieku spalvām
- K Flexology® kāts
- L Piederumu maiss
- M Litija jonu akumulatora lādētājs
- N Dubultais litija jonu akumulatoru lādētājs
- O Litija jonu akumulators
- P Uzgaļu komplekts automašīnai



PIEZĪME. Ne visu modeļu komplektācijā ir pievienoti visi piederumi. Lai uzzinātu šī modeļa komplektācijā pievienotos piederumus, skatiet sarakstu uz iepakojuma kastes augšējā atloka. Lai pasūtītu papildu piederumus, apmeklējiet vietni sharkninja.eu.

IEROBEŽOTA PIECU (5) GADU GARANTĪJA

Ja patērētājs Eiropā iegādājas kādu preci, tam tiek piešķirtas likumīgas tiesības attiecībā uz preces kvalitāti ("likumā noteiktās tiesības"). Šīs likumā noteiktās tiesības jūs varat īstenot pret mazumtirgotāju. Tomēr mēs, Shark®, esam tik pārliecināti par savu ierīču kvalitāti, ka sniedzam jums, kā sākotnējam ierīces īpašniekam, papildu piecu gadu ražotāja garantiju (2 gadus pēc standarta + 3 gadus, ja reģistrēsiet ierīci). Šie noteikumi un nosacījumi attiecas tikai uz mūsu ražotāja garantiju, respektīvi, tie neskar jūsu kā pircēja likumā noteiktās tiesības.

Tālāk izklāstītie nosacījumi apraksta mūsu garantijas priekšnosacījumus un apjomu. Šie nosacījumi neietekmē jūsu likumā noteiktās tiesības vai jūsu mazumtirgotāja pienākumus un jūsu savstarpēji noslēgto līgumu.

Piecu (5) gadu garantija neattiecas uz litija jonu akumulatoru (skatiet tālāk aprakstīto akumulatora garantiju).

Shark® garantija

Mājsaimniecībā izmantojamas ierīces, piemēram, putekļu sūcēja iegāde ir vērā ņemams ieguldījums. Tāpēc jūsu jaunajai ierīcei ir jādarbojas pareizi pēc iespējas ilgāk. Svarīga nozīme ir arī garantijai, kas atspoguļo ražotāja pārliecību par savu ierīču un ražošanas kvalitāti.

Visām Shark® ierīcēm ir bezmaksas rezerves daļu un remonta garantija. Mūsu klientu apkalpošanas centra uzziņu tālrunis (0800 862 0453) darbojas no pirmdienas līdz piektdienai no 9.00 līdz 18.00. Zvans ir bez maksas, un jūs tiksiet savienots uzreiz ar Shark® pārstāvi. Atbalsts pieejams arī tiešsaistē vietnē www.sharkclean.eu.

Kā reģistrēties pagarinātajai Shark® garantijai?

Garantijai var reģistrēties tiešsaistē 28 dienu laikā no iegādes datuma. Lai ietaupītu laiku, jums būs nepieciešama šāda informācija par jūsu ierīci:

- Ierīces iegādes datums (pirkumu vai piegādi apliecinošs dokuments)
- Lai veiktu reģistrāciju tiešsaistē, lūdzu, apmeklējiet vietni www.sharkclean.eu/register-guarantee. Pie Shark® iegādātās ierīces tiek reģistrētas automātiski.

SVARĪGI!

- Gan divu (2) gadu garantija, gan pagarinātā trīs (3) gadu garantija būs spēkā no ierīces iegādes datuma.
- Lūdzu, saglabājiet pirkumu apliecinošo dokumentu. Ja jums būs nepieciešams izmantot garantiju, mums būs nepieciešams pirkumu apliecinošs dokuments, lai pārliecinātos, ka mums sniegtā informācija ir pareiza. Ja nevarēsiet uzrādīt pirkumu apliecinošo dokumentu, jūsu garantija tiks anulēta.

Kādi ir ieguvumi, reģistrējoties garantijai?

Ja jūs reģistrēsieties garantijai, mums būs pieejama jūsu kontaktinformācija, ja mums kādreiz būs nepieciešams ar jums sazināties. Ja jūs piekritīsiet saņemt no mums ziņojumus, jūs varēsiet saņemt arī ieteikumus un padomus, kā vislabāk izmantot Shark® putekļu sūcēju, kā ziņas par jaunākajām Shark® tehnoloģijām un citus jaunumus.

Reģistrējoties garantijai tiešsaistē, jūs uzreiz saņemsiet apstiprinājumu, ka esam saņēmuši jūsu informāciju.

Cik ilga garantija ir Shark® ierīcēm?

Mēs esam tik pārliecināti par mūsu dizainu un kvalitātes kontroli, ka jūsu jaunajam Shark® putekļu sūcējam ir piešķirta kopumā piecu (5) gadu garantija (divu (2) gadu standarta garantija + trīs (3) gadu garantija, reģistrējot ierīci).

Ko sedz Shark® garantija?

Shark® ierīces remontu vai nomaiņu (pēc Shark ieskatiem), tostarp visu detaļu un darbinieku izmaksas. Shark® garantija papildina jūsu kā patērētāja likumā noteiktās tiesības.

Ko nesedz Shark® garantija?

1. Nosprostojumu - informāciju, kā iztīrīt putekļu sūcēja nosprostojumu, lūdzu, skatiet lietošanas instrukciju.
2. Nodilumu un nolietošanas, piemēram, birstītes, drošinātāju, siksnu, akumulatoru u.c. daļu nolietošanas.
3. Garantija neattiecas uz nejaušiem bojājumiem, defektiem, kas radušies nevīžīgas putekļu sūcēja lietošanas vai apkopes, nepareizas lietošanas, nolaidības, neuzmanīgas ekspluatācijas vai izmantošanas dēļ, kas nav saskaņā ar ierīcei pievienoto Shark® lietošanas instrukciju.
4. Ja putekļu sūcējs tiek izmantots citiem mērķiem, kas nav parastas māsaimniecības vajadzības.
5. Ja tiek izmantotas tādas detaļas, kas nav samontētas vai uzstādītas saskaņā ar lietošanas instrukciju.
6. Ja tiek izmantotas tādas detaļas un piederumi, kas nav Shark® oriģinālās rezerves daļas.
7. Ja ierīce ir uzstādīta nepareizi (izņemot gadījumus, kad uzstādīšanu veic Shark®).
8. Garantija neattiecas uz remontdarbiem vai izmaiņām, ko veic personas, kas nav Shark vai tās pārstāvji.
9. Litija jonu akumulatoru ION power pack. Akumulatora garantiju skatiet nākamajā lappusē.

Kas notiks, kad garantija beigsies?

Shark® neražo ierīces, kas paredzētas ierobežotam kalpošanas laikam. Mēs respektējam mūsu klientu iespējamo vēlēšanos salabot putekļu sūcēju pēc garantijas laika beigām. Šādā gadījumā, lūdzu, sazinieties ar mūsu klientu apkalpošanas centru, zvanot uz bezmaksas tālruni 0800 862 0453 un lūdzot papildu informāciju par jūsu iespējām.

Kur var iegādāties oriģinālas Shark® rezerves daļas un piederumus?

Shark® rezerves daļas un piederumus ir izstrādājuši tie paši inženieri, kas izstrādāja jūsu Shark® putekļu sūcēju. Pilns Shark® rezerves daļu un piederumu klāsts visām Shark® ierīcēm ir pieejams vietnē www.sharkclean.eu

Lūdzu, neaizmirstiet, ka, lietojot rezerves daļas, kas nav Shark® rezerves daļas, ražotāja garantija var tikt anulēta.

IEROBEŽOTA DIVU (2) GADU AKUMULATORA GARANTIJA

Ja patērētājs Eiropā iegādājas kādu preci, tam tiek piešķirtas likumīgas tiesības attiecībā uz preces kvalitāti ("likumā noteiktās tiesības"). Šis likumā noteiktās tiesības jūs varat īstenot pret mazumtirgotāju. Tomēr mēs, Shark®, esam tik pārliecināti par savu ierīču kvalitāti, ka sniedzam jums papildu divu gadu ražotāja garantiju. Šie noteikumi un nosacījumi attiecas tikai uz mūsu ražotāja garantiju, respektīvi, tie neskar jūsu kā pircēja likumā noteiktās tiesības.

Visām Shark® ierīcēm ir bezmaksas rezerves daļu un remonta garantija. Mūsu klientu apkalpošanas centra uzziņu tālrunis (0800 862 0453) darbojas no pirmdienas līdz piektdienai no 9.00 līdz 18.00. Zvans ir bez maksas, un jūs tiksiet savienots uzreiz ar Shark® pārstāvi. Atbalsts pieejams arī tiešsaistē vietnē www.sharkclean.eu.

SVARĪGI!

- Ražotāja garantija ir spēkā divus (2) gadus no ierīces iegādes datuma.
- Lūdzu, saglabāiet pirkumu apliecinājošu dokumentu. Ja jums būs nepieciešams izmantot garantiju, jums būs nepieciešams pirkumu apliecinājošs dokuments, lai pārliecinātos, ka jums sniegtā informācija ir pareiza. Ja nevarēsiet uzrādīt pirkumu apliecinājošu dokumentu, jūsu garantija tiks anulēta.

Cik ilga garantija ir Shark® ierīcēm?

Mēs esam tik pārliecināti par mūsu dizainu un kvalitātes kontroli, ka jūsu jaunajam Shark® putekļu sūcējam ir piešķirta kopumā divu (2) gadu garantija.

Ko sedz Shark® garantija?

Shark® ierīces remontu vai nomaiņu (pēc Shark ieskatiem), tostarp visu detaļu un darbinieku izmaksas. Shark® garantija papildina jūsu kā patērētāja likumā noteiktās tiesības.

Ko nesedz Shark® garantija?

1. To daļu parastu nodilumu un nolietošanas, kurām nepieciešama regulāra apkope un/vai nomaiņa, lai nodrošinātu ierīces pareizu darbību.
2. Garantija neattiecas uz nejaušiem bojājumiem, defektiem, kas radušies nevīžīgas putekļu sūcēja lietošanas vai apkopes, nepareizas lietošanas, nolaidības, neuzmanīgas ekspluatācijas vai izmantošanas dēļ, kas nav saskaņā ar ierīci pievienoto lietošanas instrukciju.
3. Ja putekļu sūcējs tiek izmantots citiem mērķiem, kas nav parastas mājsaimniecības vajadzības.
4. Ja tiek izmantotas tādas detaļas, kas nav samontētas vai uzstādītas saskaņā ar lietošanas instrukciju.
5. Ja tiek izmantotas tādas detaļas un piederumi, kas nav Shark® rezerves daļas.
6. Ja ierīce ir uzstādīta nepareizi (izņemot gadījumus, kad uzstādīšanu veic Shark®).

Kur var iegādāties oriģinālas Shark® rezerves daļas un piederumus?

Shark® rezerves daļas un piederumus ir izstrādājuši tie paši inženieri, kas izstrādāja jūsu Shark® putekļu sūcēju. Pilns Shark® rezerves daļu un piederumu klāsts visām Shark® ierīcēm ir pieejams vietnē www.sharkclean.eu

Lūdzu, neaizmirstiet, ka, lietojot rezerves daļas, kas nav Shark® rezerves daļas, ražotāja garantija var tikt anulēta. Tomēr tas neskar jūsu likumā noteiktās tiesības.



LŪDZU, RŪPĪGI IZLASIET UN SAGLABĀJIET TURPMĀKĀM UZZIŅĀM.

Šī lietošanas instrukcija ir paredzēta, lai palīdzētu jums gūt pilnīgāku izpratni par Shark® putekļu sūcēja darbību.

Attēli var atšķirties no faktiskās ierīces. Mēs pastāvīgi cenšamies uzlabot savas ierīces, tāpēc šeit iekļautās specifikācijas var tikt mainītas bez iepriekšēja brīdinājuma.

© 2021 SharkNinja Operating LLC.

DUOCLEAN, FLEXOLOGY un SHARK® ir reģistrētas SharkNinja Operating LLC preču zīmes.

**SharkNinja Germany GmbH,
c/o Regus Management GmbH
Excellent Business Center 10
+11/Stock Westhafenplatz 1
60327 Frankfurt am Main, Germany (Vācija)**

**SharkNinja Europe Limited,
3150 Century Way
Thorpe Park
Leeds
LS15 8ZB, UK (Apvienotā Karaliste)**

IZ300_IZ320EU_ALL_Series_IB_MP_210512_Mv1
IESPIESTS ҠĪNĀ