

Hisense

life reimagined

LIETOTĀJA LIETOŠANAS PAMĀCĪBA

Pirms ierīces lietošanas rūpīgi izlasiet šo rokasgrāmatu un saglabājiet to turpmākai atsaucei.

RB3B250* RB3B280*

LV

Latviski

Saturs

Drošības un brīdinājuma informācija.....	01
Ierīces apraksts.....	12
Elektriskā vadība.....	13
Pirmais lietošanas un uzstādīšanas reizes.....	18
Durvju pagriešana otrādi.....	28
Lietošana ikdienā.....	31
Noderīgi padomi un ieteikumi.....	32
Tīrīšana un kopšana.....	33
Problēmu novēršana.....	35
Ierīces iznīcināšana.....	38

Drošības un brīdinājuma informācija

Jūsu drošībai un pareizai lietošanai pirms ierīces uzstādīšanas un pirmās lietošanas uzmanīgi izlasiet šo lietošanas pamācību, tostarp tajā sniegtos padomus un brīdinājumus. Lai izvairītos no nevajadzīgām kļūdām un nelaimes gadījumiem, ir svarīgi pārliecināties, ka visas personas, kas lieto ierīci, ir rūpīgi iepazinušās ar tās darbību un drošības funkcijām. Saglabājiet šo instrukciju un pārliecinieties, ka tā paliek kopā ar ierīci, ja tā tiek pārvietota vai pārdota, lai ikviens, kas to izmantos visā tās lietošanas laikā, būtu pienācīgi informēts par tās lietošanu un drošības norādījumiem.

Dzīvības un īpašuma drošībai ievērojiet šajās lietošanas instrukcijās norādītos piesardzības pasākumus, jo ražotājs nav atbildīgs par nolaidības dēļ nodarītiem bojājumiem.



Drošība bērniem un citām neaizsargātām personām

Saskaņā ar EN standartu

Šo ierīci var lietot bērni vecumā no 8 gadiem un vecāki, kā arī personas ar ierobežotām fiziskajām, maņu vai garīgajām spējām vai pieredzes un zināšanu trūkumu, ja tām ir nodrošināta uzraudzība vai instrukcijas par ierīces lietošanu drošā veidā un tās izprot ar to saistītos apdraudējumus. Bērni nedrīkst spēlēties ar ierīci. Bērni bez uzraudzības nedrīkst veikt tīrīšanu un lietotāja apkopi.



Drošība bērniem un citām neaizsargātām personām

Saskaņā ar IEC standartu

Šo ierīci nav paredzēts lietot personām (tostarp bērniem) ar ierobežotām fiziskajām maņu vai garīgajām spējām vai bez pieredzes un zināšanām, ja vien par viņu drošību atbildīgā persona nav sniegusi uzraudzību vai norādījumus par ierīces lietošanu.

- Uzglabāt visu iepakojumu bērniem nepieejamā vietā, jo pastāv nosmakšanas risks.
- Ja atbrīvojaties no ierīces, izvelciet kontaktdakšu no kontaktlīgzdas, pārgrieziet savienojuma kabeli (pēc iespējas tuvāk ierīcei) un noņemiet durtiņas, lai nepieļautu, ka bērni rotaļājoties gūst elektriskās strāvas triecienu vai aizveras tās iekšpusē.
- Ja ar šo ierīci ar magnētisko durvju blīvējumu paredzēts nomainīt vecāku ierīci, kurai durvīm vai vākam ir atsperu slēdzene, pirms vecās ierīces izmešanas pārlicinieties, ka atsperu slēdzene nav izmantojama. Tas novērsīs iespēju, ka tā var kļūt par nāves lamatām bērnam.



Vispārējā drošība

• BRĪDINĀJUMS

Šī ierīce ir paredzēta lietošanai mājāsaimniecībā un līdzīgos nolūkos, piemēram.

1. darbinieku virtuves telpās veikalos, birojos un citās darba telpās;
2. saimniecībās un klientiem viesnīcās, moteļos un citās dzīvojamās telpās;
3. guļamistabas un brokastu telpās;
4. ēdināšanas un tamlīdzīgi ar mazumtirdzniecību nesaistīti lietojumi.

• BRĪDINĀJUMS

Šajā ierīcē nedrīkst uzglabāt sprādzienbīstamas vielas, piemēram, aerosola baloniņus ar uzliesmojošu propelentu.

• BRĪDINĀJUMS

Ja ir bojāts barošanas vads, lai izvairītos no apdraudējuma, tas jānomaina ražotājam, tā servisa pārstāvim vai līdzīgi kvalificētām personām.

• BRĪDINĀJUMS

Ventilācijas atveres ierīces korpusā vai iebūvētajā konstrukcijā nedrīkst būt aizsprostotas.



Vispārējā drošība

• **BRĪDINĀJUMS**

Atkausēšanas procesa paātrināšanai neizmantojiet mehāniskas ierīces vai citus līdzekļus, izņemot ražotāja ieteiktos.

• **BRĪDINĀJUMS**

Nebojājiet aukstumnesēja ķēdi.

• **BRĪDINĀJUMS**

Nelietojiet elektroierīces ierīces pārtikas uzglabāšanas nodaļījumos, ja vien tās nav ražotāja ieteiktā tipa.

• **BRĪDINĀJUMS**

Aukstumnesējs un izolācijas gāze ir uzliesmojošas. Izmetot ierīci, to drīkst darīt tikai pilnvarotā atkritumu iznīcināšanas centrā. Nepakļaujiet ierīci liesmas iedarbībai.

• **BRĪDINĀJUMS**

Novietojot ierīci, pārliedcinieties, vai nav iesprūsts vai bojāts barošanas vads.

• **BRĪDINĀJUMS**

Ierīces aizmugurē neizvietojiet vairākas pārnēsājamas kontaktligzdas vai pārnēsājamus barošanas avotus.

Apgaismojuma lampu nomaiņa

• **BRĪDINĀJUMS**

Apgaismojuma lampas lietotājs nedrīkst nomainīt pats! Ja apgaismojuma lampas ir bojātas, sazinieties ar klientu palīdzības dienestu, lai saņemtu palīdzību. Šis brīdinājums attiecas tikai uz ledusskapjiem, kuros ir apgaismes lampas.

Aukstumnesējs

Ierīces aukstumnesēja kontūrā atrodas aukstumnesējs izobutēns (R600a) – dabasgāze ar augstu vides saderības līmeni, kas tomēr ir uzliesmojoša.

Transportējot un uzstādot ierīci, pārliedzinieties, ka neviena no aukstumaģenta kontūra sastāvdaļām nav bojāta. Aukstumnesējs (R600a) ir uzliesmojošs.

• **BRĪDINĀJUMS**

Ledusskapji satur izolācijā esošu aukstuma aģentu un gāzes. Aukstumnesējs un gāzes jāiznīcina profesionāli, jo tās var izraisīt acu traumas vai aizdegšanos. Pirms atbilstošas utilizācijas pārliedzinieties, ka dzesēšanas šķidruma kontūra caurules nav bojātas.



BRĪDINĀJUMS

Ugunsgrēka/uzliesmojošu materiālu risks

Ja aukstumnesēja ķēde tiek bojāta:

- Izvairieties no liesmu un aizdegšanās avotu atvēršanas.
- Rūpīgi izvēdiniet telpu, kurā atrodas ierīce.

Ir bīstami mainīt specifikācijas vai jebkādā veidā pārveidot šo izstrādājumu.

Jebkurš vada bojājums var izraisīt īssavienojumu, ugunsgrēku un/vai elektrošoku.



Elektriskā drošība

1. Strāvas vadu nedrīkst pagarināt.
2. Pārliecinieties, ka strāvas kontaktdakša nav saspiesta vai bojāta. Saspiesta vai bojāta strāvas kontaktdakša var pārkarst un izraisīt ugunsgrēku.
3. Pārliecinieties, ka varat piekļūt ierīces galvenajai kontaktdakšai.
4. Nevelciet galveno kabeli.
5. Ja strāvas kontaktdakšas kontaktligzda ir vaļīga, neievietojiet strāvas kontaktdakšu. Pastāv elektrošoka vai ugunsgrēka risks.
6. Nedrīkst lietot ierīci bez iekšējā apgaismojuma lampas vāka.



Elektriskā drošība

7. Ledusskapi var lietot tikai ar vienfāzes maiņstrāvas 220~240V/50Hz barošanas avotu. Ja sprieguma svārstības lietotāja rajonā ir tik lielas, ka spriegums pārsniedz iepriekš minēto apjomu, drošības labad noteikti lietojiet maiņstrāvu. Automātisko sprieguma regulatoru ar jaudu, kas pārsniedz 350W, ledusskapim. Ledusskapim jāizmanto speciāla elektriskā kontaktligzda, nevis ar citām elektroierīcēm kopīga kontaktligzda. Tās kontaktdakšai jāatbilst kontaktligzdai ar iezemētu vadu.

Lietošana ikdienā

- Ierīcē nedrīkst uzglabāt uzliesmojošas gāzes vai šķidrumus, pastāv sprādziena risks.
- Ierīcē nedrīkst izmantot nekādas elektroierīces (piemēram, elektriskos saldējuma gatavošanas aparātus, mikserus u. c.).
- Atvienojot kontaktdakšu, vienmēr izvelciet kontaktdakšu no tīkla kontaktligzdas, nevelciet kabeli.
- Nenovietojiet karstus priekšmetus šīs ierīces plastmasas detaļu tuvumā.
- Nenovietojiet pārtikas produktus tieši pret gaisa izplūdes atveri uz aizmugurējās sienas.
- Fasētus saldētus pārtikas produktus uzglabājiet saskaņā ar saldētu pārtikas produktu ražotāja norādījumiem.

Drošības un brīdinājuma informācija

- Stingri jāievēro ierīces ražotāja ieteikumi par uzglabāšanu. Skatiet attiecīgos glabāšanas norādījumus.
- Saldēšanas nodalījumā neielieciet gāzētos vai gāzētos dzērienus, jo tas rada spiedienu uz trauku, kas var izraisīt tā eksploziju, kā rezultātā ierīce var tikt bojāta.
- Saldēti pārtikas produkti var izraisīt apsaldējumus, ja tos patērē tieši no saldētavas nodalījuma.
- Nenovietojiet ierīci tiešos saules staros.
- Uzglabājiet degušās svecītes, lampas un citas priekšmetus ar atklātu liesmu tālu no ierīces un neļaujiet ierīcei ugunī.
- Ierīce ir paredzēta pārtikas produktu un/vai dzērienu uzglabāšanai parastā māsaimniecībā, kā paskaidrots šajā lietošanas instrukcijā. Pārvietojot ierīci, jābūt uzmanīgiem, jo tā ir smaga.
- Neizņemiet un nepieskarieties priekšmetiem no saldētavas nodalījuma, ja jūsu rokas ir mitras/mitras, jo tas var izraisīt ādas nobrāzumus vai apsaldējumus/saldētavas apdegumus.
- Nekad neizmantojiet pamatni, atvilktnes, durvis u. c., lai uz tām stāvētu vai izmantotu kā balstu.
- Nelietojiet ledus pankūkas vai ledus gabaliņus tieši no saldētavas, jo tas var izraisīt mutes un lūpu apdegumus, kas radušies sasalstot.

Drošības un brīdinājuma informācija

- Sasaldētus pārtikas produktus nedrīkst atkārtoti sasaldēt pēc to atkausēšanas.
- Lai izvairītos no priekšmetu krišanas un traumu gūšanas vai ierīces bojājumu nodarīšanas, nepārslogojiet durvju plauktus un nenovietojiet pārāk daudz pārtikas produktu saldētavas atvilktnēs.
- Nekad nepārklājiet vai nebloķējiet ierīces ventilācijas atveres.
- Lai sajastu temperatūru tuvu ierīcai un uzlabotu ierīces darbību, pievienojiet temperatūras sensoru ārpus ierīces kastītes.
- WiFi modulis ir iestatīts vadības kastē ierīces augšpusē. Lai izvairītos no traucējumiem un novērstu vāju signālu, ieteicams novērst lielu platību metāla izstrādājumus vai ūdeni saturošus dzērienus ap ierīces kastītes augšdaļu.



UZMANĪBU

Kopšana un tīrīšana

- Pirms apkopes izslēdziet ierīci un atvienojiet strāvas kontaktdakšu no tīkla kontaktligzdas.
- Netīriet ierīci ar metāla priekšmetiem, tvaika tīrītāju, ēteriskajām eļļām, organiskajiem šķīdinātājiem vai abrazīviem tīrīšanas līdzekļiem.
- Lai noņemtu ierīces salnu, izmantojiet plastmasas skrāpi, nevis asu priekšmetu.

Drošības un brīdinājuma informācija

Uzstādīšana

- Rūpīgi izpildiet šajā rokasgrāmatā sniegtos norādījumus elektrības pieslēgšanai. Izslēdziet ierīci un pārbaudiet, vai uz tās nav bojājumu.
- Neieslēdziet ierīci, ja tā ir bojāta. Par iespējamām bojājumiem nekavējoties ziņojiet vietā, kur ierīci iegādājāties. Šādā gadījumā saglabājiet iepakojumu.
- Pirms ierīces pieslēgšanas ieteicams nogaidīt vismaz četras stundas, lai kompresorā varētu atkal ieplūst eļļa.
- Ap ierīci ir jānodrošina pietiekama gaisa cirkulācija, ja tā nenotiek, tas izraisa pārkaršanu. Lai nodrošinātu pietiekamu ventilāciju, ievērojiet uzstādīšanai atbilstošos norādījumus.
- Ja iespējams, izstrādājuma aizmugurējā daļa nedrīkst atrasties pārāk tuvu sienai, lai izvairītos no pieskaršanās siltām daļām (kompresors, kondensators) vai to aizķeršanās, lai novērstu ugunsgrēka risku, ievērojiet uzstādīšanai atbilstošās instrukcijas.
- Ierīci nedrīkst novietot tuvu radiatoriem vai plītim.
- Pēc ierīces uzstādīšanas pārlicinieties, vai ir nodrošināta piekļuve elektrotīkla kontaktdakšai.
- Raidīšanas frekvenču josla(-as) un maksimālā atļautā raidīšanas jauda darba frekvenču joslā(-ās):
2400–2483,5MHz, mazāka vai vienāda ar 20dBm.

Drošības un brīdinājuma informācija

- Šī iekārta jāuzstāda un jālieto, ievērojot vismaz 20cm attālumu starp radiatoru un jūsu ķermeni.

Servisa vietas

- Jebkādi elektroinstalācijas darbi, kas nepieciešami ierīces apkopei, jāveic kvalificētam elektriķim vai kompetentai personai.
- Šī izstrādājuma apkope jāveic autorizētā servisa centrā, un jāizmanto tikai oriģinālās rezerves daļas.
 1. Ja ierīce ir bezaizsalšanas ierīce.
 2. Ja ierīcē ir saldētavas nodalījums.

Kļūmes gadījumā

Ja ierīcē notiek kļūda, lūdzu, vispirms skatieties šo instrukciju "Problēmu novēršana" sadaļā. Ja tur sniegtā informācija nepalīdz, lūdzu, neprovējiet veikt jebkādas citas pašu veiktas labojumus. Nekādos apstākļos nevajadzētu mēģināt labot ierīci pašiem. Nepieredzējušu personu veiktie remontu var izraisīt traumas vai nopietnas darbības traucējumus.

Noņemiet transportēšanas iepakojumu

Ierīce un iekšējie komponenti ir aizsargāti transportēšanai. Noņemiet līmlenti no durvju kreisās un labās puses. Jūs varat noņemt līmes paliekas, izmantojot baltu spirtu. Noņemiet visu līmlenti un iekšējos iepakojšanas gabalus no ierīces iekšpusēs.

Drošības un brīdinājuma informācija

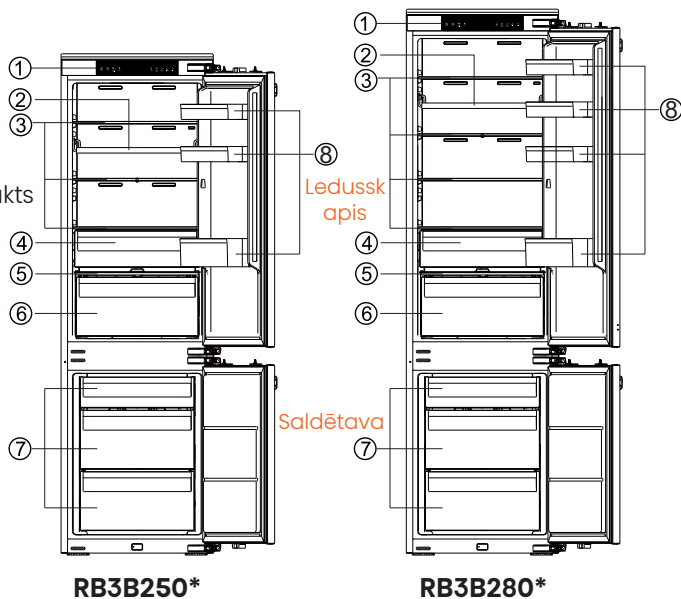
PIEZĪME

Bērniem vecumā no 3 līdz 8 gadiem ir atļauts iekraut un izkraut saldēšanas ierīces. (Šis punkts attiecas tikai uz ES reģionu.)

Ierīces apraksts

Ierīces skats

- ① Elektriskā vadība
- ② Daudzfunkcionālais plaukts
- ③ Uzglabāšanas plaukti
- ④ Svaiga atvilktnē
- ⑤ Dārzeņu atvilktnes vāks
- ⑥ Dārzeņu atvilktnē
- ⑦ Saldētavas atvilktnē
- ⑧ Durvju plaukts



PIEZĪME

- Sakarā ar pastāvīgu mūsu produktu modificēšanu jūsu ledusskapis var atšķirties nedaudz no šīs instrukciju rokasgrāmatas, bet tās funkcijas un lietošanas metodes paliek tādas pašas.
- Lai iegūtu vislabāko šī izstrādājuma energoefektivitāti, lūdzu, novietojiet visus plauktus, atvilktnes un grozus to sākotnējā pozīcijā, kā tas ir attēlots attēlā.

Elektriskā vadība

Visas ierīces funkcijas un vadības ir pieejamas vadības panelī, kas ērti atrodas skapja jumtā. Displeja kontūrplatē ļauj viegli konfigurēt funkcijas un iestatījumus vienkāršā un intuitīvā veidā.


Displeja vadības elementi

Lietojiet savu ierīci saskaņā ar turpmāk minētajiem vadības noteikumiem, jūsu ierīcei ir atbilstošas funkcijas un režīmi, kā parādīts zemāk redzamajos attēlos. Kad ierīce tiek ieslēgta pirmo reizi, sāk darboties displeja paneļa ikonu aizmugurējais apgaismojums. Ja nav nospiežama neviena poga un durvis ir slēgtas, aizmugurējā apgaismojums izslēgsies pēc vienas minūtes.



Elektroniskā vadība (atrodas ierīces augšpusē)

1. Enerģijas padeve

 Ja vēlaties to izslēgt, ierīci varat izslēgt, nospiežot pogu "Power" 3 sekundes.

Nospiežot un turējot pogu "Power" 3 sekundes, varat ieslēgt vai izslēgt gaidrežīma funkciju.

Kad gaidrežīma funkcija ir ieslēgta, displeja panelis parādīs "--".

SVARĪGI!



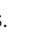
Šajā laikā ledusskapī neglabājiet nekādus pārtikas produktus. Ja ledusskapi ilgstoši neizmantosiet, lūdzu, izvilciet spraudni.




PIEZĪME

Kad gaidrežīma funkcija ir ieslēgta, ledusskapis apstāsies dzesēšanā.


2. ECO

 Nospiežot pogu "ECO"  ieslēdziet energoefektivitātes funkciju, " ikona iesvītīsies.

Kad ECO funkcija ir ieslēgta, ledusskapja temperatūra automātiski pārslēdzas uz 6°C, bet saldētavas temperatūra automātiski pārslēdzas uz -17°C.



Kad ir ieslēgta ECO funkcija, to varat izslēgt, nospiežot pogas "TEMP."  vai "ECO" , un ledusskapja temperatūras iestatījums atgriezīsies iepriekšējā iestatījumā.

3. Super Cool (Super dzesēšanas)



 Super Cool funkcija palīdz uzturēt ledusskapī uzglabātos pārtikas produktus iestatītajā temperatūrā laikā, kad ledusskapis tiek plaši lietots, ir liela pārtikas produktu slodze vai īslaicīgi silta telpas temperatūra.

Elektriskā vadība



Super Cool funkcija pazemina temperatūru ledusskapja nodalījumā.

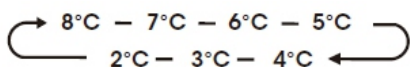
1. Nospiediet pogu "Super Cool"  lai aktivizētu šo funkciju. Ikona  iedegsies, un ledusskapja temperatūras indikators rādīs 2°C.

2. Pēc 6 stundām funkcija Super Cool automātiski izslēdzas.

3. Kad superdzesēšanas funkcija ir ieslēgta, to var izslēgt, nospiežot "Super Cool"  pogu vai kreiso "Temp."  pogu. Lai manuāli izslēgtu Super Cool funkciju, ledusskapja temperatūras iestatījums atgriezīsies pie iepriekšējā iestatījuma.

4. Ledusskapja nodalījuma temperatūra


 Nospiediet kreiso "Temp."  pogu atkārtoti, lai mainītu pieejamos temperatūras iestatījumus no 8°C līdz 2°C.

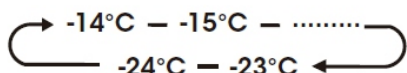


! PIEZĪME

Katrs pogas nospiedums samazina iestatījumu par vienu grādu.

5. Saldētavas nodalījuma temperatūra

 Vairākkārt nospiediet labo "Temp."  pogu, lai mainītu pieejamos temperatūras iestatījumus no -14°C līdz -24°C.



! PIEZĪME

Katrs pogas nospiedums samazina iestatījumu par vienu grādu.


Nodalījuma temperatūras iestatīšana

Iestatot temperatūru, tiek iestatīta vidējā temperatūra visam nodalījumam. Faktiskā nodalījuma temperatūra var atšķirties no parādītās temperatūras atkarībā no uzglabātā ēdiena daudzuma un izvietojuma, kā arī apkārtējās telpas temperatūras.



Ieteicamie temperatūras iestatījumi

Ledusskapja nodalījums: 4°C
Saldētavas nodalījums: -18°C



6. Super Freeze (Super sasaldēšana)

 Super Freeze ātri pazeminās temperatūru saldētavā, tāpēc pārtikas produkti sasalst ātrāk nekā parasti.

Šī funkcija arī palīdz ilgāk saglabāt svaigu pārtikas produktu vitamīnus un uzturvērtību.

1. Nospiediet pogu "Super Freeze"  lai aktivizētu šo funkciju. Ikona  iedegsies, un saldētavas temperatūra tiks iestatīta uz -24°C.

2. Super Freeze automātiski izslēdzas pēc 52 stundām.

3. Kad ir ieslēgta Super Freeze funkcija, to var izslēgt, nospiežot pogu "Super Freeze"  vai nospiežot labo "Temp."  pogu.

Lai manuāli izslēgtu Super Freeze funkciju, saldētavas temperatūras iestatījums atgriezīsies pie iepriekšējā iestatījuma.



PIEZĪME

Izvēloties Super Freeze funkciju, pārliedzieties, ka saldētavas nodalījumā nav pudelēs iepildītu vai konservētu dzērienu (īpaši gāzēto dzērienu). Pudēles un bundžas var eksplodēt.

7. Trauksmes signāls



Alarm

Augstas temperatūras trauksmes signāls:

Ja temperatūra ierīces iekšpusē ir pārāk augsta, atskanēs brīdinājuma signāls un iedegsies ikona "▲". Nestandarta režīmā temperatūra kastes iekšpusē tiek konstatēta pēc 24 stundām pēc ieslēgšanas. Ja temperatūra saglabājas pārāk augsta 4 stundas, ieslēgsies augstas temperatūras trauksmes signāls.

Trauksmes signāla izslēgšana:

Ja vēlaties izslēgt skaņas signālu, īsi nospiediet Alarm pogu. Ikona "▲" degs, līdz faktiskā temperatūra ierīcē nokritīsies zem trauksmes līmeņa. Kad ierīce sasniegs atbilstošu temperatūru, ikona "▲" nodziest, un augstas temperatūras trauksmes signāls tiek izslēgts.

Ja augstas temperatūras trauksmes signāls nav atcelts, trauksmes signāla ikona paliks iedegta, un skaņas signāls atskanēs trīs reizes minūtē. Pēc vairāk nekā 10 minūtēm trauksmes signāls tiks pārtraukts.

Durvju atvēršanas trauksme:

Ja durvis ir atvērtas ilgāk par 1 minūti, atskanēs brīdinājuma signāls. Trauksmes signāls skanēs 5 reizes katru minūti pirmajā un otrajā minūtē. Sākot ar trešo minūti, signāls atskanēs reizi sekundē. Ja signalizācija pikstinās ilgi, skaņas signāls apstāsies pēc 10 minūtēm pēc durvju atvēršanas. Trauksmes perioda laikā, nospiežot jebkuru pogu, var atcelt trauksmes signālu. Lai izslēgtu trauksmi, pilnībā aizveriet visas durvis.

Demo režīms

Demo režīms ir paredzēts veikala demonstrēšanai, un tas neļauj ledusskapim ģenerēt vēsu gaisu. Šajā atdzesēšanas izslēgšanas režīmā var šķist, ka ledusskapis darbojas, taču tas neveidos vēsu gaisu. Lai ieslēgtu demo režīmu, vienlaicīgi nospiediet un turiet nospiegtu "POWER" un "Wi-Fi" pogu trīs sekundes, un skaņas signāls atskanēs 3 reizes. displeja panelī parādīsies "OF", demo režīms ir ieslēgts.


Ja 10 sekundes netiek darbināta neviena poga, displejs turpina rādīt "OF", pretējā gadījumā displejā tiek rādīta iestatītā temperatūra.

Lai izslēgtu demonstrācijas režīmu, vienlaicīgi nospiediet un turiet nospiegtu "POWER" un "Wi-Fi" pogu trīs sekundes, un skaņas signāls atskanēs 3 reizes.

Elektriskā vadība

8. Pārvērst





Nospiediet un 5 sekundes turiet nospiešu "Convert"  pogu, lai ieslēgtu vai izslēgtu Convert

funkciju.

Visu saldētavas nodalījumu var pārveidot par Smart Zone nodalījumu. Temperatūra šajā nodalījumā ir 0°C vai nedaudz zemāka. Tāpēc šajā nodalījumā neglabājiet pārtikas produktus, kas ir jutīgi pret zemu temperatūru, jo šādi produkti var sasalt. Pirms pārslēgšanas uz Smart Zone funkciju iztukšojiet saldētavas nodalījumu, lai novērstu sasalušās pārtikas atkausēšanu un bojāšanos.

• Convert funkcijas aktivizēšana:

nospiediet pogu "Convert" uz 5 sekundēm. Izskanēs skaņas signāls, un iedegsies indikators .

• Kad šī funkcija ir aktivizēta, temperatūra saldētavas nodalījumā tiks iestatīta uz 0°C, bet ledusskapja nodalījuma temperatūra tiks iestatīta uz 4°C.  displejā mirgos, līdz temperatūra saldētavas nodalījumā sasniegs atbilstošo temperatūru. Kad šī temperatūra ir sasniegta, indikators  nepārtraukti degs.

• Temperatūras iestatīšana Smart Zone nodalījumā: izmantojiet labo "Temp." pogu, lai iestatītu temperatūru no -5°C līdz +3°C.

• Temperatūras iestatīšana ledusskapja nodalījumā: izmantojiet kreiso "Temp." pogu, lai iestatītu temperatūru no +2°C līdz +8°C.

• Kad ir aktivizēta funkcija Convert, funkcijas Super Cool, Super Freeze un ECO tiks deaktivizētas, bet citas funkcijas varēs aktivizēt.

• Kad ir aktivizēta funkcija Convert, saldētavas augsttemperatūras trauksmes funkcija būs atspējota.

• Convert funkcijas deaktivizēšana: vēlreiz nospiediet pogu "Convert" uz 5 sekundēm. Izskanēs skaņas signāls, un indikators CONVERT vairs nedegs. Kad Convert funkcija ir deaktivizēta, temperatūra saldētavas nodalījumā tiks iestatīta uz -18°C, bet ledusskapja nodalījuma temperatūra tiks iestatīta uz 4°C.

9. Wi-Fi



Wi-Fi

LEDUSSKAPJA SAVIENOŠANA AR

Wi-Fi

ConnectLife lietotni

ConnectLife ir viedās mājas lietotne, kas ļauj sazināties ar viedieģircēm, izmantojot viedtālruni vai planšetdatoru.

Uzstādīšana

1. Atveriet Apple App Store (iOS) vai Google Play Store (Android) savā viedtālrunī.

2. Meklējiet lietotni "ConnectLife". Jūs redzēsiet lietotni ar šādu ikonu:



Elektriskā vadība

3. Lejupielādējiet un instalējiet lietotni ConnectLife, ko nodrošina ConnectLife, LLC.

Varat arī ar viedtālruni vai planšētdatoru skenēt šādu QR kodu, lai atrastu lietotni ConnectLife:



PIEZĪME

- Attālums starp ierīci un Wi-Fi maršrutētāju var ietekmēt ierīces veikspēju. Ja tie ir pārāk tālu viens no otra ierīces savienošana var neizdoties vai aizņemt vairāk laika.
- Ierīce atbalsta tikai 2,4GHz Wi-Fi tīklus. Wi-Fi tīkla SSID jābūt redzamam.
- Apkārtējā bezvadu vide (citas pievienotās ierīces) var ietekmēt jūsu tīkla veikspēju.
- Ierīces Wi-Fi savienojumā var rasties pārtraukumi ārēju faktoru dēļ, piemēram, mājas tīkla vides vai interneta pakalpojumu sniedzēja dēļ.

Ledusskapja savienošana

Pēc ConnectLife lietotnes instalēšanas pierakstieties vai izveidojiet kontu un izpildiet tālāk norādītās darbības:

1. Pārliedzinieties, ka ierīce ir ieslēgta un displeja panelis ir aktīvs. Jūs zināsit, ka tas ir gatavs, kad panelis iedegsies.



2. Nospiediet un turiet Wi-Fi pogu 3 sekundes, līdz atskanēs skaņas signāls un redzēsiet, ka "Wi-Fi" indikators mirgo pēc tam, kad tas nepārtraukti iedegas uz dažām sekundēm.



3. Pārliedzinieties, ka tālrunī ir iespējots Bluetooth, un atveriet lietotni ConnectLife. Meklējiet uznirstošo logu, kas norāda, ka ir atrasta jauna ierīce. Pieskarieties pogai uznirstošajā logā un izpildiet norādījumus, lai turpinātu darbību.

4. Ja uznirstošais logs netiek parādīts, piesitiet pogai "Pievienot ierīci" vai "+" lietotnē.

5. Ierīču sarakstā atrodiet "Ledusskapis" un izvēlieties to.

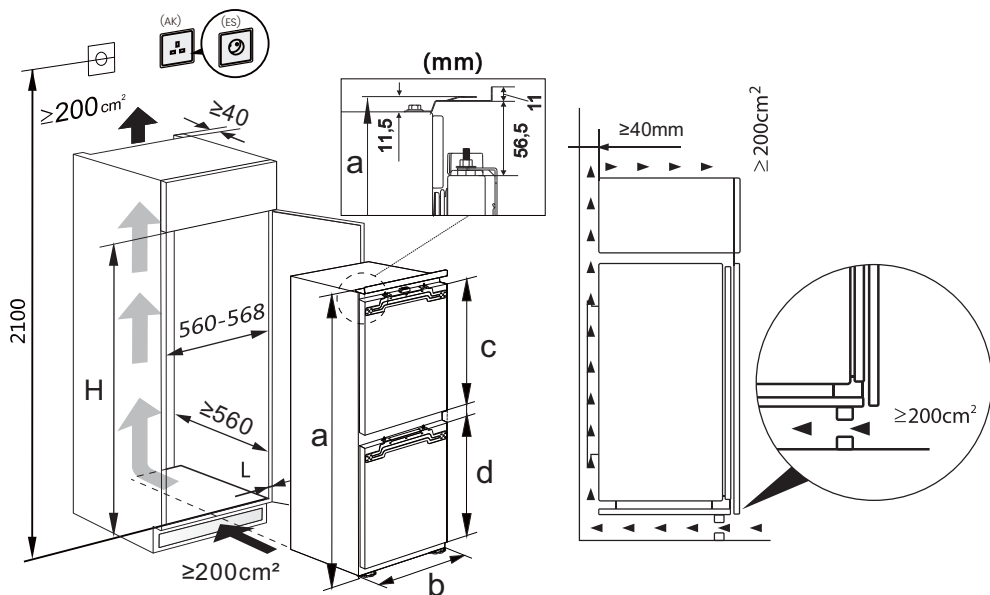
6. Izpildiet lietotnē sniegtos norādījumus, lai pievienotu ledusskapi. Kad iestatīšana būs pabeigta, ledusskapis parādīsies sākuma ekrānā.

! PIEZĪME

- Ierīce paliks savienošanas režīmā ne ilgāk kā 5 minūtes.
- Lai atiestatītu tīkla iestatījumus no rūpnīcas, nospiediet un turiet Wi-Fi pogu 6 sekundes. Kad ierīce būs atiestatīta, atskanēs divi pīkstieni.
- Pēc atiestatīšanas ierīce automātiski pārslēgsies savienošanas režīmā.
- Ilgstoša Wi-Fi indikatora gaisma norāda, ka ierīce ir veiksmīgi savienota ar mājas tīklu.

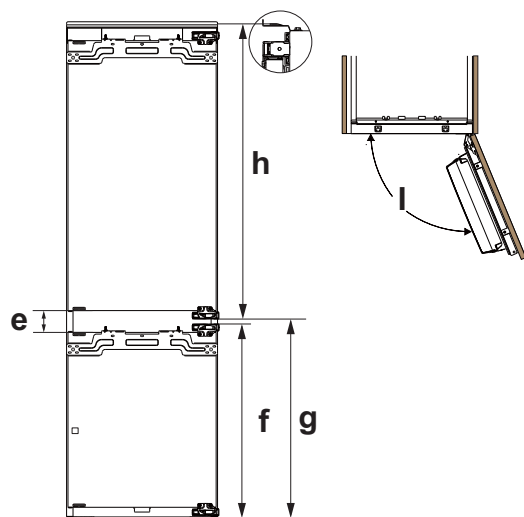
Pirmais lietošanas un uzstādīšanas reizes

Iebūvējamais ledusskapis ar saldētavu



Lūdzu, pārliedzinieties, ka ledusskapim ir pietiekami daudz vietas skapī, tas ir nepieciešams uzstādīšanai, remontam un gaisa cirkulācijai. Pirms uzstādīšanas lūdzu, pārliedzinieties par skapja izmēriem.

Pirmais lietošanas un uzstādīšanas reizes



Tehniskie raksturlielumi

a	Augstums
b	Platums
c	Ledusskapja durvju augstums
d	Saldētavas durvju augstums
e	Dziļums
f	Attālums no apakšas līdz augšējam slēgājamam elementam
g	Attālums no augšas līdz centrā
h	Durvju atvēršanas leņķis

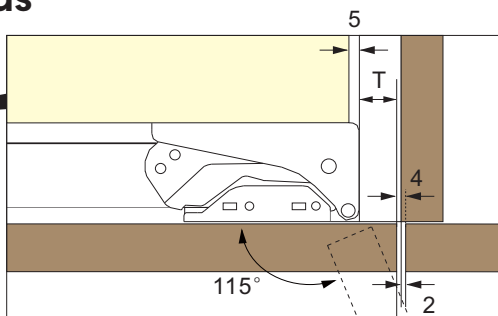
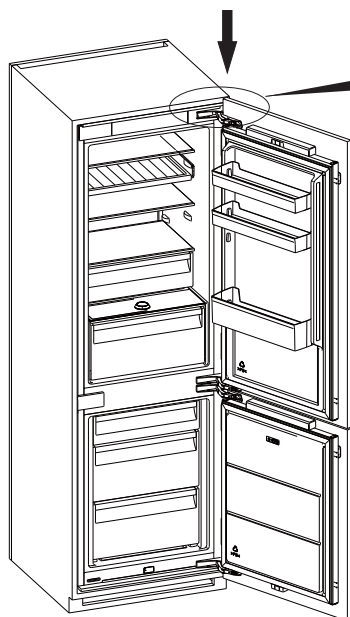
Modeļa augstums	H (skapja augstums)	a	b	c	d	e	f	g	h	l
1772	1772~1780	1772	540	965,5	625,5	78	697	714,5	1057,5	≤115°
1932	1932~1940	1932	540	1125,5	625,5	78	697	714,5	1217,5	≤115°

! PIEZĪME

- Jūsu produkts ir izstrādāts un paredzēts tikai mājsaimniecības lietošanai. Produktam jābūt pareizi uzstādītam, novietotam un darbinātam saskaņā ar norādījumiem, kas sniegti Lietošanas instrukcijās.
- Tabulā norādītie parametri ir konstrukcijas parametri. Dažādu iemeslu dēļ var būt neliela atšķirība starp faktiskajiem izmēriem un konstrukcijas parametriem. Norādītie dati ir tikai atsauces nolūkos.


Pirmais lietošanas un uzstādīšanas reizes

Uzstādīšanas instrukcijas

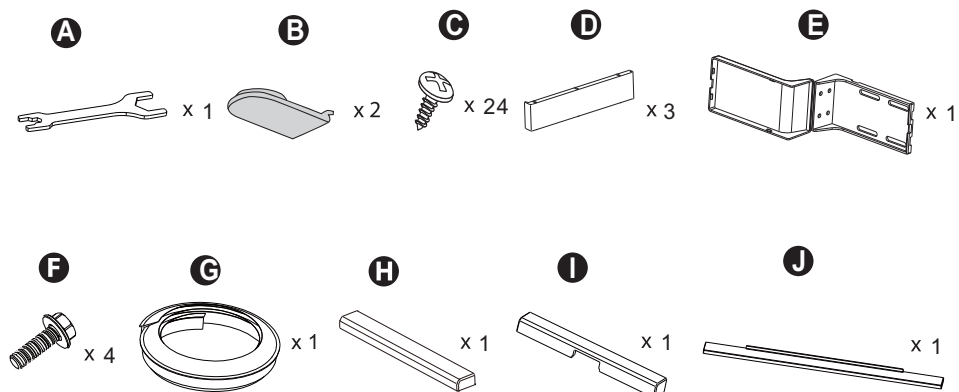


Šī shēma parāda produkta slēdža pusi pēc uzstādīšanas.

Ieteicamais atstarpe starp kreiso un labo skapja durvīm ir tāda, kā parādīts attēlā, skapja sienas biezums $\leq 19\text{mm}$.

 Uzvelciet drošības cimdus ar pretgrieziena aizsardzību, veicot uzstādīšanas darbus.

DAĻU SARAKSTS (Piederumu komplekts)



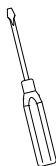
Pirmais lietošanas un uzstādīšanas reizes

Var būt nepieciešams:

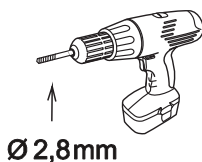
krusteniskais
skrūvgriezis



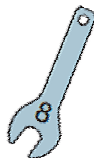
taisnstūrvei
da atslēga



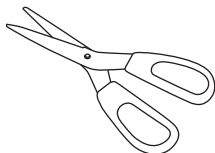
elektriskā
portatīvā urbšana



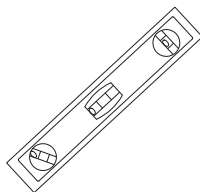
atslēga



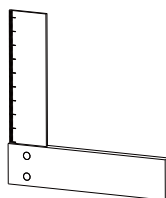
šķēres



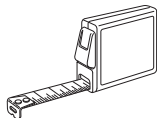
Ūdenslīmeņa



kvadrāts



līnēāls



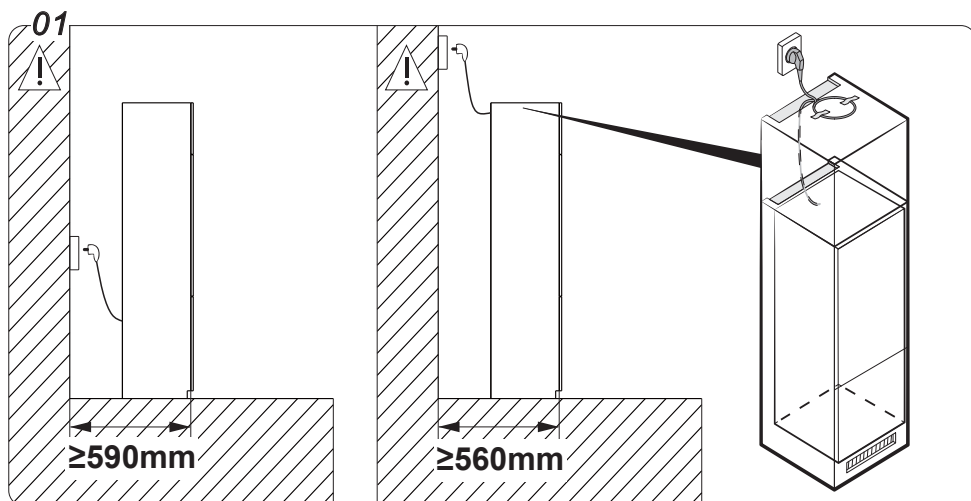
siksna



pildspalva



Pirmais lietošanas un uzstādīšanas reizes



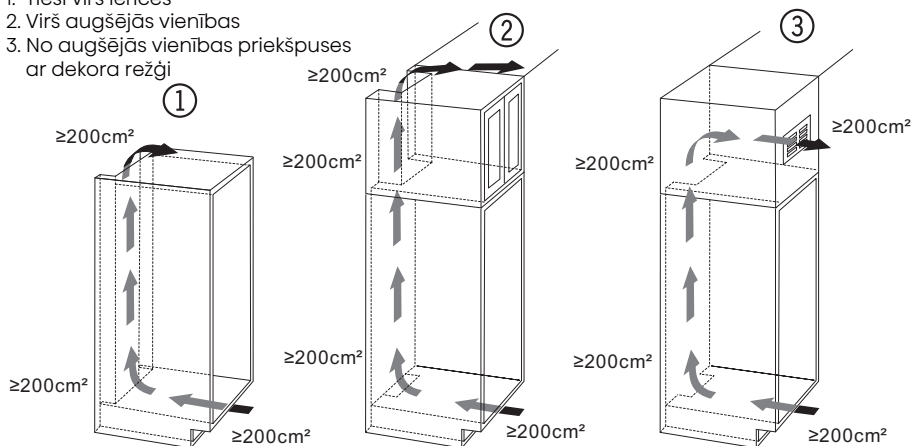
Apsveriet elektroiekārtu izvietojumu un nepieciešamo telpu.

Ja ledusskapi uzstādiat skapī ar 560mm dziļumu, pirms to pievienojat elektrotīklam, pārliecinieties, ka strāvas vadu novieto ledusskapja sānā. Ja strāvas vads ir ledusskapja aizmugurē, tas var samazināt enerģijas efektivitāti.

02

Gaisa izplūdes veidi

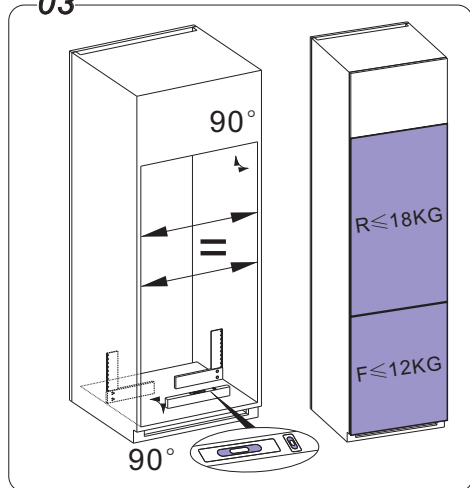
1. Tieši virs ierīces
2. Virs augšējās vienības
3. No augšējās vienības priekšpuses ar dekora režģi



Izmantojot dekora režģus, jāņem vērā, ka skaidrā ventilācijas caurumu šķērsgriezums atbilst režģa atsevišķo atveru summai. Vienkārši 200cm² izgriezums ventilācijas režģa uzstādīšanai nav pietiekams.

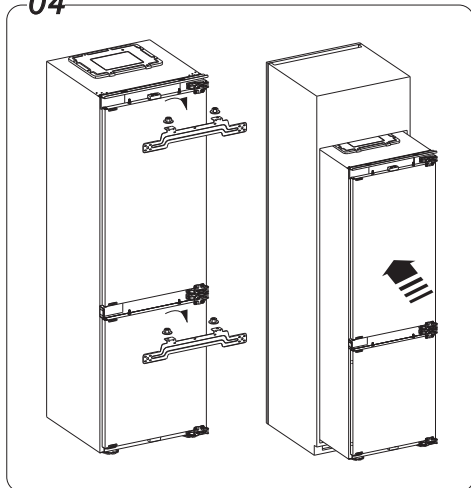
Pirmais lietošanas un uzstādīšanas reizes

03



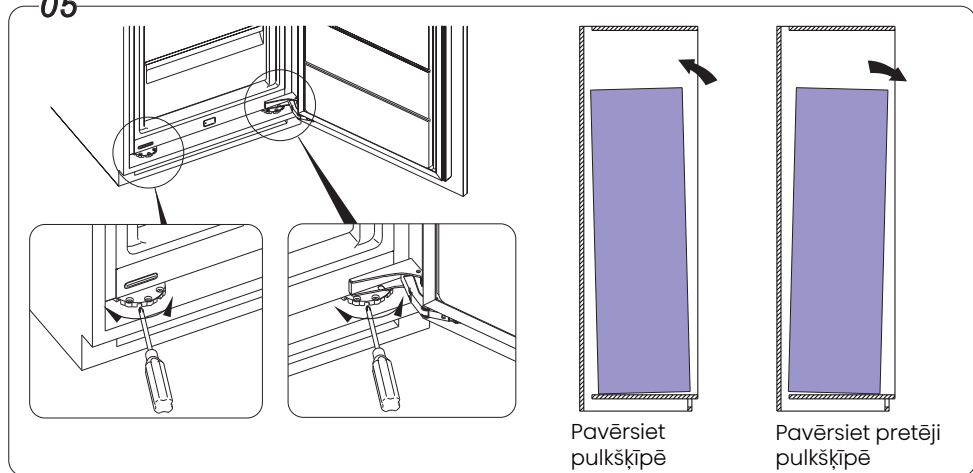
1. Pārbaudiet skapja līmenību ar burbulvītē.
2. Pārbaudiet skapja taisnīgumu ar kvadrātu.
3. R skapja durvju svars ir mazāks par 18kg. F skapja durvju svars ir mazāks par 12kg.

04



1. Izmantojiet atslēgu A, lai atskrūvētu mētru un noņemtu durvju pieslēgplati
2. Lēni un uzmanīgi ievietojiet ierīci uzstādīšanas nodalījumā. Jāievēro īpaša uzmanība, lai izvairītos no grīdas skrāpēšanas, jo metāla kompresora atbalsta dēļa dēļ.

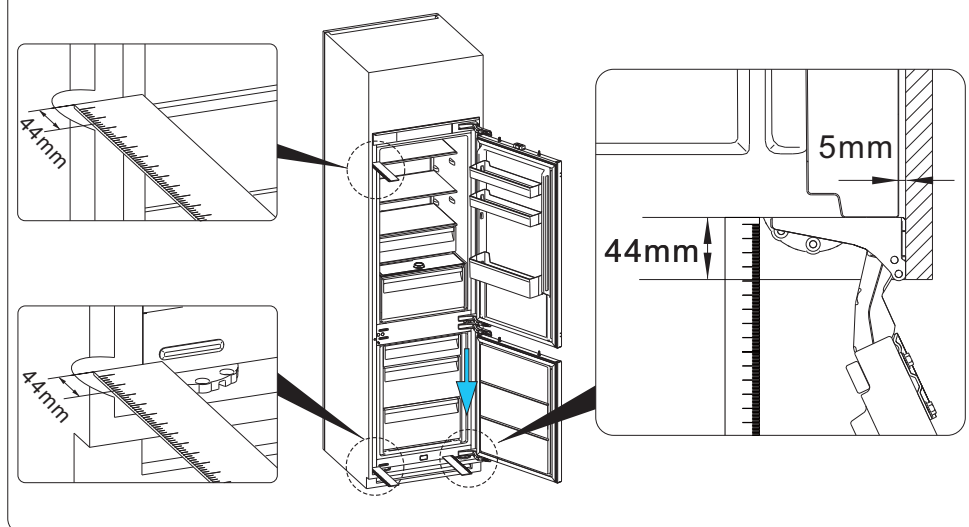
05



Kad ledusskapis ir nolieciens uz priekšu vai atpakaļ, pagrieziet regulējamās kājas, lai to nokarātu. Kad pagriezts pulkšķīpē, ledusskapis noliecas atpakaļ, bet kad pagriezts pretēji pulkšķīpē, ledusskapis noliecas uz priekšu.

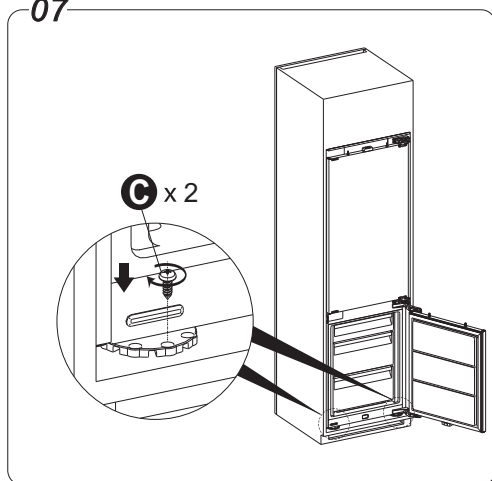
Pirmais lietošanas un uzstādīšanas reizes

06



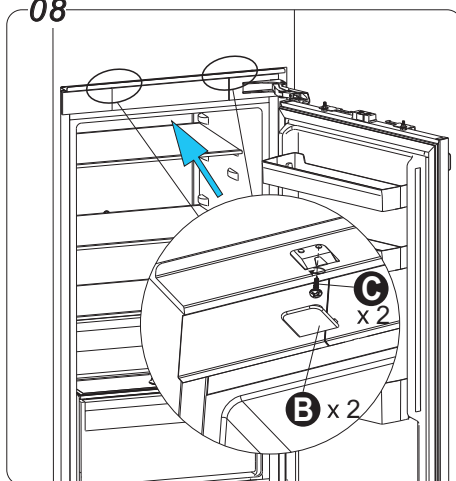
Regulējiet ledusskapja pozīciju, kā parādīts instrukciju attēlā.
(44mm norāda attālumu starp skapja priekšu un ledusskapja priekšu, 5mm attālums no skapja labās sienas līdz ledusskapja kastes sienai)

07



Piestipriniet regulējamās kājas ar skrūvi C.

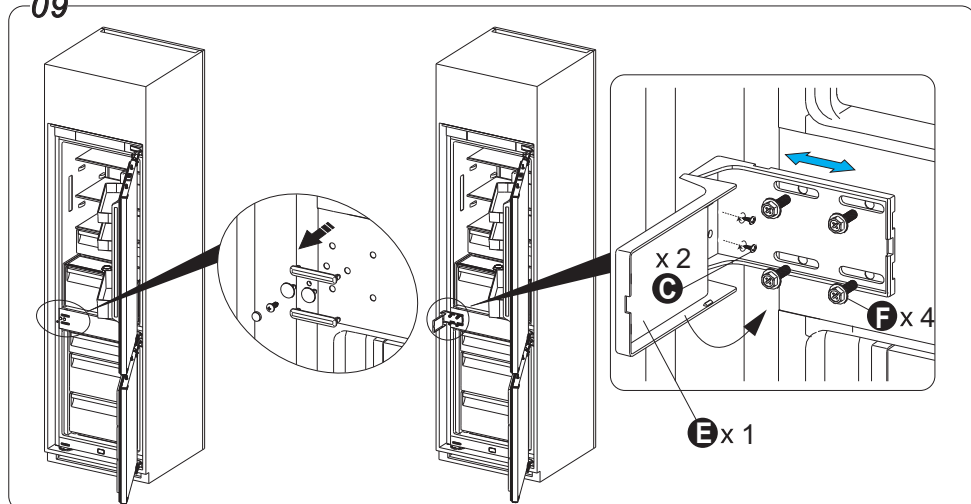
08



Pievilkiet augšējos slēdža stiprinājumus un novietojiet skrūvju vāciņus B.

Pirmais lietošanas un uzstādīšanas reizes

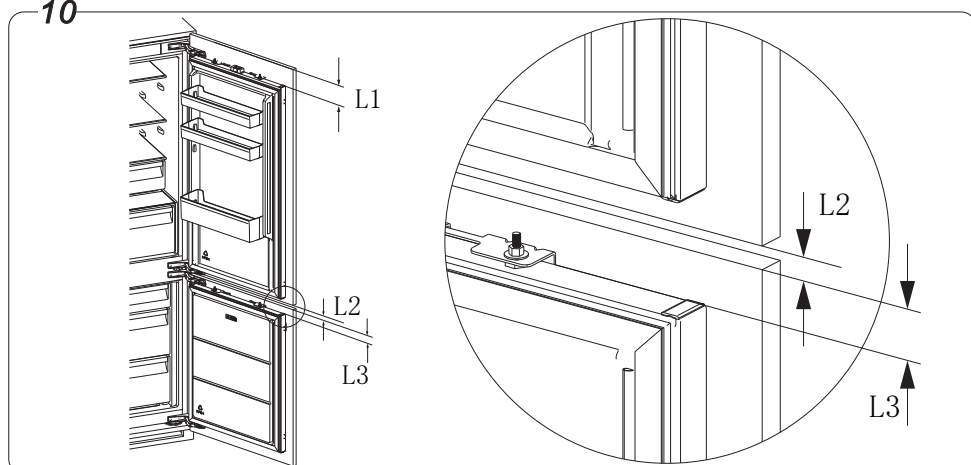
09



Noņemiet skrūvju caurumu segumu un skrūvi, kā norādīts instrukcijā

Izmantojiet skrūves F, lai viegli piestiprinātu savienojošo atbalstu E, pielāgojiet savienojošo atbalstu E, lai tas iedērētos skapja sienas pusē, pieskrūvējiet skrūves F un C un aizveriet vāku.

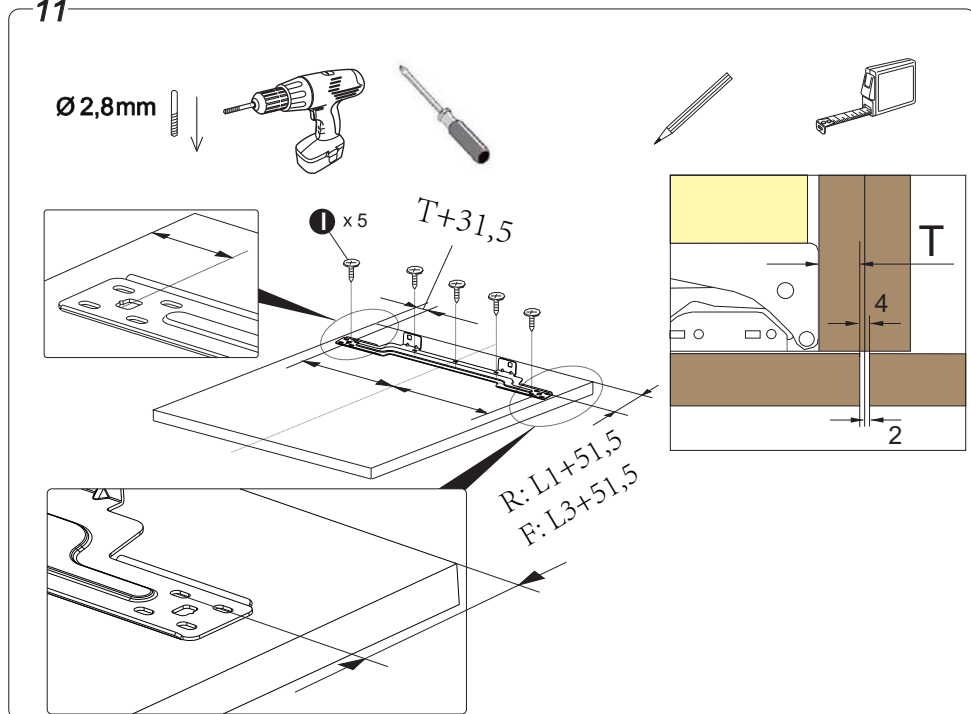
10



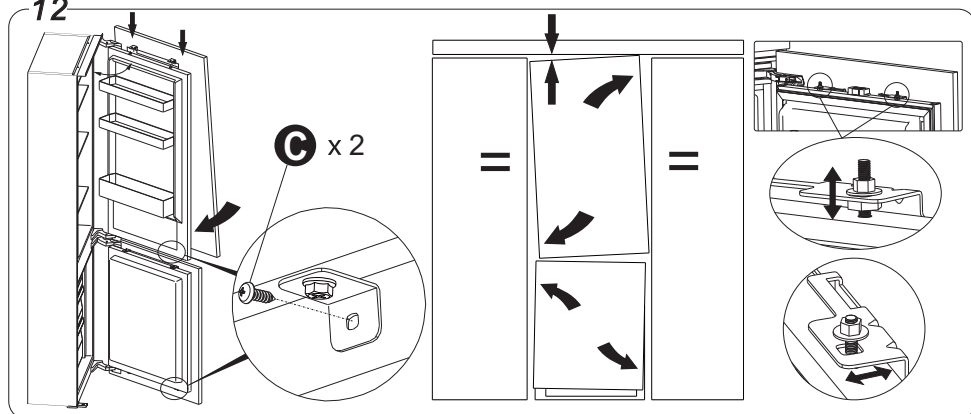
"L1" ir attālums no augšējā skapja durvju augšdaļas līdz ledusskapja durvju augšdaļai, "L2" ir sprauga starp augšējām un apakšējām skapja durvīm, "L3" ir attālums no apakšējā skapja durvju augšdaļas līdz saldētavas durvju augšdaļai. "T" ir skapja durvju un vidējās sienas pārklājuma izmērs, skatieties 20. lappusē esošo shēmu, "R" ir attālums no augšējās skapja durvju augšas līdz savienojošas plāksnes caurumu centram, "F" ir attālums no apakšējās skapja durvju augšas līdz savienojošas plāksnes caurumu centram.

Pirmais lietošanas un uzstādīšanas reizes

11



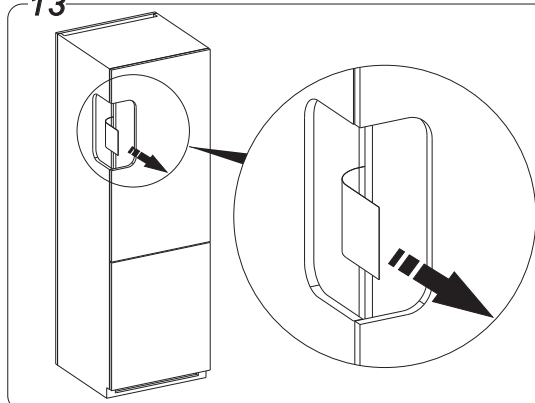
12



Atveriet durvis uz grādu virs 45°, skatiet instrukcijas attēlu, pakariniet skapja durvis tika samontētas ledusskapja durvis. Pēc tam pielāgojiet atstarpi kreisajā un labajā, augšā un apakšā. pārļiecinieties, ka izlīdzināšana un atstarpes ir vienmērīgas. Piestipriniet skrūvi C, lai nostiprinātu skapja durvis un ledusskapja durvis.

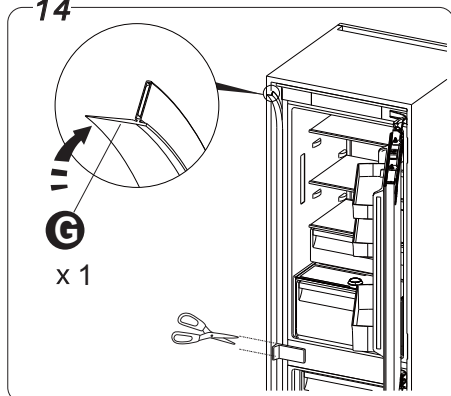
Pirmais lietošanas un uzstādīšanas reizes

13



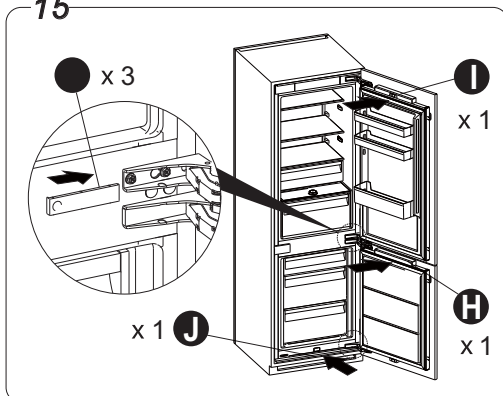
Lai nodrošinātu, ka durvis ir pilnībā aizvērtas/saslēgtas, veiciet pārbaudi ar abām durvīm, uzstādot skapja durvis, piemēram, ievietojot papīra lapu starp ierīces durvīm un to blīvējumu, un pēc tam aizveriet skapja durvis un pārbaudiet, vai ir novērojama kāda spriedze, velkot papīru – papīrs vajadzētu palikt vietā un nenokrist.

14



Izgrieziet pareizo gumijas joslas G garumu un pievienojiet to ledusskapja sānai.

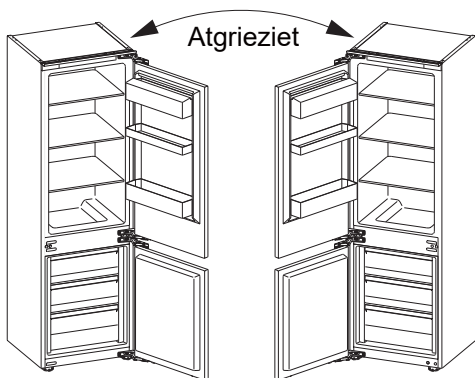
15



Uzstādiet četras dekoratīvās lentes, ievērojot instrukciju attēlu

Durvju pagriešana otrādi

Durvju atvēršanas pusi var mainīt no labās puses (kā komplektācijā) uz kreiso pusi, ja uzstādīšanas vieta to atļauj.



! BRĪDINĀJUMS

Atgriežot durvis atpakaļgaitā, ierīce nedrīkst būt pieslēgta elektrotīklam. Pārlicinieties, ka kontaktdakša ir izņemta no tīkla kontaktligzdas.

Nepieciešamie darbarīki:

1. 8mm kontaktligzdas draiveris



2. Krustveida skrūvgriezis

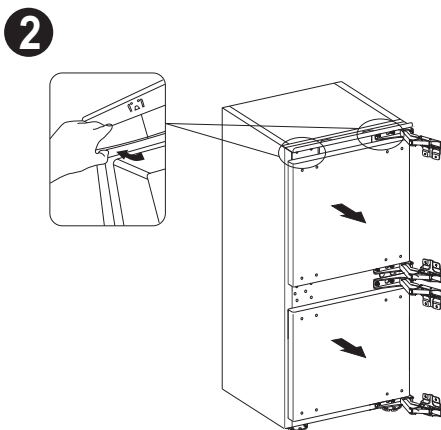
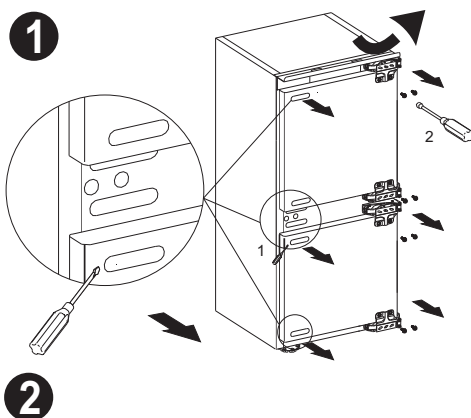


3. Špaklelnazis vai skrūvgriezis ar plānu asmeni



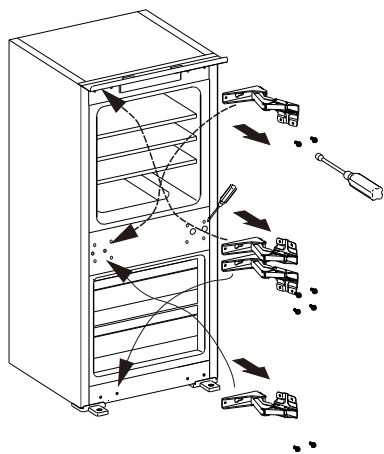
! PIEZĪME

Ierīci jānoliek uz mīksta putas iepakojuma vai līdzīga materiāla, lai izvairītos no bojājumiem. Novietojiet ledusskapi vertikāli. Atveriet augšējās durvis, lai izņemtu visus plauktus (lai plaukti netiktu bojāti), un pēc tam aizveriet durvis.

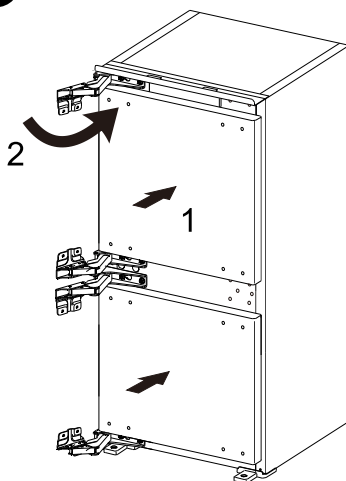


Durvju pagriešana otrādi

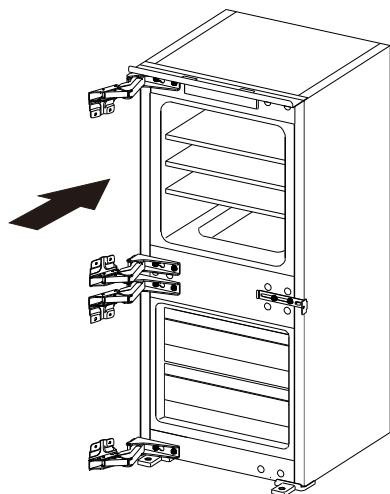
3



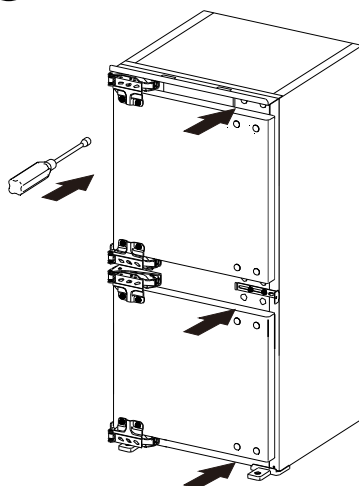
5



4



6



Lūdzu, esiet uzmanīgi ar rokām, kad izņemat eņģes

Durvju pagriešana otrādi



PIEZĪME

Atverot durvis atpakaļgaitā, skapja uzstādīšanu var skatīt iebūvējamā ledusskapja saldētavas uzstādīšanas instrukcijā.

1. Lai pārlicinātos, ka durvis ir pilnībā aizvērtas/blīvētas, pēc dekoratīvo durvju uzstādīšanas veiciet abu durvju pārbaudi, piemēram, izmantojot papīra lapu starp bloka durvīm un to blīvējumu un aizverot dekoratīvās durvis, un pārlicinieties, vai, velkot papīra lapu, tiek novērots spriegojums – lapai jānoturas vietā un tā nedrīkst izkrist.

2. Durvju pārgriešanas gadījumā atveru pārsegi ir jānoņem no pašreizējās atrašanās vietas un jāuzliek no jauna, lai nosegtu jaunās atveres. Ja tie noņemšanas laikā salūzt, tos var aizstāt ar piederumu maisiņu.

Tīrīšana pirms lietošanas

Pirms ierīces pirmās lietošanas reizes nomazgājiet iekšpusi un visus iekšējos piederumus ar remdenu ūdeni un neitrālām ziepēm, lai noņemtu pavisam jaunam izstrādājumam raksturīgo smaržu, pēc tam rūpīgi nosusiniet.

Uzstādīšanas novietojums



BRĪDINĀJUMS

Pirms uzstādīšanas rūpīgi izlasiet instrukciju, lai nodrošinātu savu drošību un pareizu ierīces darbību.

- Novietojiet ierīci tālu no karstuma avotiem, piemēram, krāsnīm, radiatoriem, tiešiem saules stariem utt.
- Maksimālu veikspēju un drošību garantē pareizas iekštelpu temperatūras uzturēšana attiecīgajai ierīces klasei, kā norādīts uz nominālpļāksnītes.
- Ierīce labi darbojas attiecīgajā klimata tipā. Ierīce var nedarboties pareizi, ja tā ilgāku laiku tiek atstāta temperatūrā, kas ir augstāka vai zemāka par norādīto diapazonu.

Svarīgi!

Ir nepieciešama laba ventilācija ap ledusskapi, lai nodrošinātu siltuma izkļedi, augstu efektivitāti un zemu enerģijas patēriņu. Šī iemesla dēļ, ap ledusskapi jābūt pietiekami atbrīvotai telpai.

Klimata klase	Apkārtējā temperatūra
SN	+10°C līdz +32°C
N	+16°C līdz +32°C
ST	+16°C līdz +38°C
T	+16°C līdz +43°C

Izlīdzināšana

Lai novērstu vibrāciju, ierīcei jābūt vienā līmenī. Lai ierīce būtu horizontālā stāvoklī, tai jāatrodas vertikālā stāvoklī, un regulētājiem jābūt stabilā kontaktā ar grīdu. Arī līmeni regulējiet, atskrūvējot attiecīgo līmeņa regulatoru priekšpusē (izmantojiet pirkstus vai piemērotu uzgriežņu atslēgu).

Durvju pagriešana otrādi

Elektriskais savienojums

UZMANĪBU

Visi elektroinstalācijas darbi, kas nepieciešami ierīces uzstādīšanai, jāveic kvalificētai vai pilnvarotai personai.

BRĪDINĀJUMS

Šai ierīcei jābūt iezemētai. Ražotājs atsakās no jebkādas atbildības, ja šie drošības pasākumi netiek ievēroti.

Lietošana ikdienā

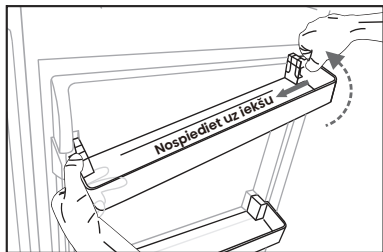
Piederumi ¹⁾

Pārvietojamie plaukti/plaukti

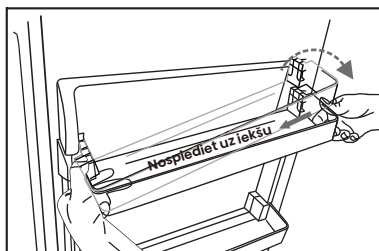
- Ierīcei ir pievienoti dažādi stikla, plastmasas glabāšanas plaukti vai stieplu paplātes. Dažādiem modeļiem ir dažādas kombinācijas, un dažādiem modeļiem ir dažādas funkcijas.
- Ledusskapja sienīņas ir aprīkotas ar vairākiem sliedēm, lai plauktus varētu novietot pēc vajadzības.

Durvju plauktu novietošana

- Lai varētu uzglabāt dažāda izmēra pārtikas produktu iepakojumus, durvju plauktus var novietot dažādos augstumos.
- Lai pielāgotu, pakāpeniski velciet plauktus bultiņu virzienā, līdz tie atbrīvojas, pēc tam mainiet to novietojumu atbilstoši nepieciešamībai.



Noņemiet durvju plauktu



Uzstādiet durvju plauktu

Dārzeņu atvilktnē

- Augļu un dārzeņu uzglabāšanai.

Saldētavas atvilktnē

- Saldētu pārtikas produktu uzglabāšanai.

Ledus kubiņu paliktnis

- Ledus pagatavošanai un ledus kubiņu uzglabāšanai.

Ledusskapja nodalījums ²⁾

- Pārtikas produktu uzglabāšanai, kurus nav nepieciešams sasaldēt, un dažādām sekcijām, kas piemērotas dažādiem pārtikas produktiem.

Saldētavas nodalījums ²⁾

- Svaigu pārtikas produktu sasaldēšanai un ilgstošai sasaldētu un dziļi sasaldētu pārtikas produktu uzglabāšanai.

Lietošana ikdienā

Pārtikas atkausēšanas nodalījums ²⁾

- Ledusskapja nodalījumā.
- Istabas temperatūrā.
- Mikroviļņu krāsnī.
- Tradicionālajā vai konvekcijas krāsnī.
- Atkausētu pārtiku, izņemot īpašus gadījumus, vajadzētu atkārtoti sasaldēt.

1) Ja ierīcē ir saistīti piederumi un funkcijas.

2) Ja ierīcē ir saldētavas nodalījums.

Noderīgi padomi un ieteikumi

Trokšņi darbības laikā

Klikšķina– Ikreiz, kad kompresors ieslēdzas vai izslēdzas, ir dzirdams klikšķis.

Putēšana– Tiklīdz kompresors ir ieslēgts, var dzirdēt tā rukoņu.

Burbuļošana– Kad aukstuma aģents ieplūst plānās caurulītēs, var dzirdēt burbuļošana vai šļakatu.

Šļakstīšana– Pat pēc kompresora izslēgšanas šo troksni var dzirdēt neilgu laiku.

Enerģijas taupīšanas padomi

- Neuzstādiet ierīci krāsns, radiatoru vai citu siltuma avotu tuvumā.
- Ierīces atvēršanas laiku ierobežojiet līdz minimumam.
- Nenoregulējiet zemāku temperatūru, nekā nepieciešams.
- Pārliedcinieties, ka ierīces sānu plāksnes un aizmugurējā plāksne atrodas zināmā attālumā no sienas, un ievērojiet uzstādīšanai atbilstošos norādījumus.
- Ja diagrammā ir norādīta pareiza atvilktni, trauku un plauktu kombinācija, šo kombināciju

neregulējiet, jo tas ietekmēs enerģijas patēriņu.

Padomi par svaigu pārtikas produktu saldēšanu

- Neuzglabājiet ierīcē siltu pārtiku vai iztvaikošu šķidrumu.
- Pārtiku pārklājiet vai iesaiņojiet, jo īpaši, ja tai ir spēcīgs aromāts vai smarža.
- Novietojiet pārtikas produktus tā, lai ap tiem varētu brīvi cirkulēt gaiss.

Padomi par saldēšanu

- Gaļa (visu veidu): ietiniet polietilēna (plastmasas) maisiņos un novietojiet uz stikla plaukta virs dārzeņu atvilktnes. Drošības labad šādā veidā uzglabājiet tikai vienu vai ne vairāk kā divas dienas.
- Gatavi ēdieni, aukstie ēdieni utt.: ir jānosedz, un tos var novietot jebkurā plauktā.
- Augļi un dārzeni: tie rūpīgi jāiztīra un jāievieto speciālajā atvilktnē.
- Sviests un siers: tie jāievieto alumīnija folijā vai polietilēna (plastmasas) maisiņos, no tiem pēc iespējas atdalot gaisu.

Noderīgi padomi un ieteikumi

- Piena pudeles: tām jābūt ar vāciņu, un tās jāglabā pudeļu plauktā pie durvīm.

Ieteikumi saldēšanai

Pirmo reizi iedarbinot vai pēc tam, kad tas nav lietots. Pirms pārtikas produktu ievietošanas nodalījumā ļaujiet ierīcei darboties 2 stundas ar augstākajiem iestatījumiem.

- Sagatavojiet ēdienu nelielās porcijās, lai to varētu ātri un pilnībā sasaldēt un lai pēc tam varētu atkausēt tikai vajadzīgo daudzumu.
- Iesaiņojiet pārtikas produktus alumīnija folijā vai polietilēnā (plastmasā) un pārliecinieties, ka iepakojumi ir hermētiski noslēgti.
- Neļaujiet svaigiem, nesasaldētiem pārtikas produktiem pieskarties jau sasaldētiem pārtikas produktiem, tādējādi novēršot temperatūras paaugstināšanos.
- Saldēti produkti, ja tos patērē uzreiz pēc izņemšanas no saldētavas nodalījuma, iespējams, var izraisīt ādas apdegumus saldētavā.

- Ieteicams marķēt un datēt katru sasaldēto iepakojumu, lai varētu sekot līdzi uzglabāšanas laikam.

Ieteikumi saldētu pārtikas produktu uzglabāšanai

- Pārliecinieties, ka pārtikas mazumtirgotājs ir pareizi uzglabājis saldētu pārtiku.
- Pēc atkausēšanas pārtikas produkti strauji bojājas, un tos nevar atkārtoti sasaldēt.
- Nepārsniedziet pārtikas produkta ražotāja norādīto uzglabāšanas laiku.



PIEZĪME

Ja ierīcei ir saistīti piederumi un funkcijas.

Ierīces izslēgšana

- Iztukšojiet ierīci.
- Izvelciet strāvas kontaktdakšu.
- Rūpīgi iztīriet un nosusiniet ierīces iekšpusi.
- Pārliecinieties, ka visas durvis ir nedaudz atvērtas, lai nodrošinātu gaisa cirkulāciju.

Tīrīšana un kopšana

Higiēnas apsvērumu dēļ ierīce (ieskaitot ārējos un iekšējos piederumus) regulāri jātīra vismaz reizi divos mēnešos.



BRĪDINĀJUMS

Elektriskās strāvas trieciena briesmas!

Tīrīšanas laikā ierīci nedrīkst pieslēgt galvenajam elektrotīklam. Pirms tīrīšanas izslēdziet ierīci un izņemiet kontaktdakšu no galvenās strāvas padeves vai izslēdziet strāvas slēdzi vai drošinātāju.

Tīrīšana un kopšana

Ārējā tīrīšana

Lai saglabātu ierīces labu izskatu, tā regulāri jātīra.

- Noslaukiet digitālo paneli un displeja paneli ar tīru, mīkstu drānu.
- Izsmidziniet ūdeni uz tīrīšanas lupatiņas, nevis izsmidziniet to tieši uz ierīces virsmas. Tas palīdz nodrošināt vienmērīgu mitruma sadali uz virsmas.
- Notīriet durtiņas un korpusa virsmas ar maigu mazgāšanas līdzekli un pēc tam noslaukiet ar mīkstu drānu.



UZMANĪBU

Nelietojiet asus priekšmetus, jo tie var saskrāpēt virsmu.

Tīrīšanai neizmantojiet atšļaidītāju, automašīnu mazgāšanas līdzekli, Clorox, ēterisko eļļu, abrazīvus tīrīšanas līdzekļus vai organiskos šķīdinātājus, piemēram, benzolu. Tie var sabojāt ierīces virsmu un izraisīt ugunsgrēku.

Interjera tīrīšana

- Ierīces iekšpuse jātīra regulāri. To būs vieglāk iztīrīt, kad pārtikas krājumi ir nelieli.

Noslaukiet ledusskapja saldētavas iekšpusi ar vāju sodas bikarbonāta šķīdumu un pēc tam noskalojiet ar siltu ūdeni, izmantojot izmazgātu sūkli vai drānu. Pirms plauktu un grozu nomaiņas noslaukiet pilnīgi sausu. Rūpīgi nosusiniet visas virsmas un noņemamās daļas, pirms tās ievietojat atpakaļ savā vietā.

- Lai gan šī ierīce automātiski atkausējas, uz saldētavas nodalījuma iekšējām sienām var izveidoties sala slānis, ja saldētavas durvis tiek bieži atvērtas vai pārāk ilgi turētas vaļā. Ja sals ir pārāk biezs, izvālieties laiku, kad saldētava ir gandrīz tukša, un rīkojieties šādi.
- Izņemiet esošos pārtikas produktu un piederumu grozus, atvienojiet ierīci no elektrotīkla un atstājiet durvis atvērtas. Rūpīgi izvēdiniet telpu, lai paātrinātu procesu.
- Kad atkausēšana ir pabeigta, iztīriet saldētavu, kā aprakstīts iepriekš.



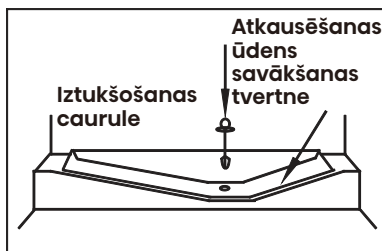
UZMANĪBU

Neizmantojiet asus priekšmetus, lai no saldētavas nodalījuma noņemtu sasalumu. Tikai pēc tam, kad iekšpuse ir pilnīgi sausa, ierīci drīkst atkal ieslēgt un pieslēgt atpakaļ elektrotīkla rozetei.

Atkausēšana

Ledusskapja nodalījums

- Šis nodalījums atkausējas automātiski. Atkausēšanas ūdens pa savākšanas tvertni ierīces aizmugurē aizplūst uz drenāžas cauruli.



Tīrīšana un kopšana

Saldētavas nodalījums

• Šis nodalījums atkausējas automātiski.

Durvju blīvējumu tīrīšana

• Rūpējieties, lai durvju blīves būtu tīras. Pielipusi pārtika un dzērieni var izraisīt blīvējumu pielipšanu pie skapja un plīsumus, atverot durvis. Mazgājiet blīves ar maigu mazgāšanas līdzekli un siltu ūdeni. Pēc tīrīšanas tos rūpīgi noskalojiet un nosusiniet.

UZMANĪBU

Ierīci drīkst ieslēgt tikai pēc tam, kad durvju blīvējumi ir pilnībā izžuvuši.

LED apgaismojuma nomainīšana

BRĪDINĀJUMS

Lietotājs nedrīkst nomainīt LED gaismu! Ja tas ir bojāts, sazinieties ar klientu palīdzības dienestu, lai saņemtu palīdzību.

Lai nomainītu LED apgaismojumu, var veikt turpmāk norādītās darbības:

1. Atvienojiet ierīci no tīkla.
2. Noņemiet gaismas vāciņu, nospiežot uz augšu un ārā.
3. Ar vienu roku turiet LED vāku un ar otru roku to velciet, vienlaikus nospiežot savienotāja fiksatoru.
4. Nomainiet LED gaismu un pareizi to aizspiediet.

Problēmu novēršana

Ja rodas problēmas ar ierīci vai ir bažas, ka ierīce nedarbojas pareizi, varat veikt dažas vienkāršas pārbaudes, pirms izsaukt servisu, skatīt tālāk. Pirms izsaukt servisu, varat veikt dažas vienkāršas pārbaudes saskaņā ar šo sadaļu.

BRĪDINĀJUMS

- Nemēģiniet labot ierīci paši. Ja problēma saglabājas arī pēc tālāk minēto pārbažu veikšanas, sazinieties ar kvalificētu elektriķi, autorizētu servisa inženieri vai veikalu, kurā iegādājāties ierīci.

Problēma	Iespējamais cēlonis un risinājums
Ierīce nedarbojas pareizi	Pārbaudiet, vai strāvas vads ir pareizi ieslēgts strāvas kontaktligzdā.

Problēmu novēršana

Problēma	Iespējamais cēlonis un risinājums
Ierīce nedarbojas pareizi	Pārbaudiet strāvas padeves drošinātāju vai ķēdi, ja nepieciešams, nomainiet to.
	Apkārtējās vides temperatūra ir pārāk zema. Lai atrisinātu šo problēmu, mēģiniet iestatīt kameras temperatūru uz aukstāku līmeni.
	Ir normāli, ka automātiskā atkausēšanas cikla laikā vai īsu brīdi pēc ierīces ieslēgšanas saldētava nedarbojas, lai aizsargātu kompresoru.
No nodalījumiem nāk nepatīkamas smakas	Iespējams, ir nepieciešams iztīrīt iekšpusi.
	Daži pārtikas produkti, trauki vai iesaiņojums rada smakas.
Ierīces radītais troksnis	Tālāk norādītās skaņas ir pavisam normālas: <ul style="list-style-type: none"> • Kompresora darbības trokšņi. • Gaisa kustības troksnis, ko rada mazais ventilatora motors saldētavas nodalījumā vai citos nodalījumos. • Dzirdama skaņa, kas līdzīga ūdens vārīšanās skaņai. • Dzirdams troksnis automātiskās atkausēšanas laikā. • Klikšķināšanas troksnis pirms kompresora iedarbināšanas.
	Citu neparastu trokšņu rašanās ir saistīta ar turpmāk minētajiem iemesliem, un, iespējams, jums būs jāpārbauda un jārikojas: <ul style="list-style-type: none"> • Korpuss nav horizontāls. • Ierīces aizmugure pieskaras sienai. • Pudeles vai trauki ir nokrituši vai apgāzušies.
Motors darbojas nepārtraukti	Ir normāli bieži dzirdēt motora skaņu, tam būs jāstrādā vairāk, ja šādos apstākļos: <ul style="list-style-type: none"> • Temperatūras iestatījums ir iestatīts aukstāks, nekā nepieciešams. • Ierīcē neseno uzglabāts liels daudzums siltu ēdienu. • Temperatūra ārpus ierīces ir pārāk augsta. • Durvis ir pārāk ilgi vai pārāk bieži atvērtas. • Pēc ierīces uzstādīšanas vai tā ir izslēgta uz ilgu laiku.

Problēmu novēršana

Problēma	Iespējamais cēlonis un risinājums
Nodalījumā ir izveidojusies sala kārtā	Pārbaudiet, vai ventilācijas atveres nav aizsprostotas ar pārtikas produktiem, un pārliecinieties, ka pārtikas produkti ir novietoti ierīcē, lai nodrošinātu pietiekamu ventilāciju. Pārliecinieties, ka durvis var pilnībā aizvērt. Lai noņemtu aizsalumu, skatiet "Tīršana un kopšana" nodaļu.
Temperatūra iekšpusē ir pārāk silta	Iespējams, jūs esat atstājis durvis pārāk ilgi vai pārāk bieži atvērtas; vai durvis ir atvērtas, jo tām traucē kāds šķērslis; vai arī ierīce ir novietota ar nepietiekamu atstarpi sānos, aizmugurē un augšpusē.
Temperatūra iekšpusē ir pārāk auksta	Paaugstiniet temperatūru, sekojot nodaļai "Displeja vadības elementi".
Durvis nevar viegli aizvērt	Pārbaudiet, vai ledusskapja augšdaļa ir atliekta par 10–15mm, lai durvis varētu pašizvērties, vai arī kaut kas iekšpusē neļauj durvīm aizvērties.
Uz grīdas pil ūdens	Iespējams, ka ūdens tvertne (kas atrodas skapja aizmugurējā apakšējā daļā) nav pareizi izlīdzināta vai ūdens novadīšanas sprausla (kas atrodas zem kompresora depo augšdaļas) nav pareizi novietota, lai novadītu ūdeni šajā tvertnē, vai ūdens novadīšanas sprausla ir aizsprostota, vai ūdens nav pilnībā ievietots savienotājā. Lai pārbaudītu pannu un izlietni, ledusskapi var nākties atdalīt no sienas.
Gaisma nedarbojas	<ul style="list-style-type: none"> • LED gaisma var būt bojāta. Skatiet LED gaismas diodes apgaismojuma nomaļņu Tīršana un kopšana nodaļā. • Vadības sistēma ir atslēgusi apgaismojumu, jo durvis ir pārāk ilgi turētas vaļā, aizveriet un atkal atveriet durvis, lai atkal aktivizētu apgaismojumu.
Ierīci nevar pieslēgt WiFi tīklam	<ul style="list-style-type: none"> • Mājas Wi-Fi tīkla parole ir ievadīta nepareizi. Pārliecinieties, vai parole ir ievadīta pareizi, un izveidojiet savienojumu vēlreiz. • Mājas Wi-Fi maršrutētāja frekvence nav 2,4GHz. Ierīce atbalsta tikai 2,4GHz radio frekvenci. Iestatiet īpašu 2,4GHz Wi-Fi SSID un savienojiet ierīci ar to.

Problēmu novēršana

Problēma	Iespējamais cēlonis un risinājums
Ierīci nevar pieslēgt WiFi tīklam	<ul style="list-style-type: none">Rūteris un ierīce atrodas tālu viena no otras, tāpēc tīkls ir vājš. Apsveriet iespēju vai nu pārvietot maršrutētāju tuvāk ierīcei, vai iegādāties un uzstādīt Wi-Fi diapazona pagarinātāju.

Ierīces iznīcināšana


Šo ierīci ir aizliegts izmest kā sadzīves atkritumus.

Iepakojuma materiāli

Iepakojuma materiāli ar pārstrādes simbolu ir pārstrādājami. Izmetiet iepakojumu piemērotā atkritumu savākšanas konteinerā, lai to pārstrādātu.

Pirms ierīces utilizācijas

- Atvienojiet galveno kontaktdakšu no galvenās kontaktligzdas.
- Nogrieziet galveno kabeli un izmetiet to.

	Pareiza šī izstrādājuma iznīcināšana
	Šis marķējums norāda, ka šo izstrādājumu nedrīkst izmest kopā ar citiem sadzīves atkritumiem visā ES. Lai novērstu iespējamu kaitējumu videi vai cilvēku veselībai nekontrolētas atkritumu izmešanas rezultātā, atbildīgi nododiet to otrreizējai pārstrādei, lai veicinātu ilgtspējīgu materiālu resursu atkārtotu izmantošanu. Lai nodotu lietotu ierīci atpakaļ, izmantojiet atgriešanas un savākšanas sistēmas vai sazinieties ar mazumtirgotāju, pie kura iegādāts izstrādājums. Viņi var pieņemt šo izstrādājumu videi drošai pārstrādei.

Ierīces iznīcināšana

Lai izvairītos no pārtikas produktu piesārņošanas, ievērojiet šādus norādījumus.

- Atverot durvis uz ilgu laiku, var ievērojami paaugstināties temperatūra ierīces nodalījumos.
- Regulāri tīriet virsmas, kas var nonākt saskarē ar pārtikas produktiem, un pieejamās drenāžas sistēmas.
- Uzglabājiet neapstrādātu gaļu un zivis piemērotos traukos ledusskapī tā, lai tā nesaskartos ar citiem pārtikas produktiem vai nenokristu uz tiem.
- Divu zvaigžņu saldētas pārtikas nodalījumi ir piemēroti iepriekš sasaldētu pārtikas produktu uzglabāšanai, saldējuma uzglabāšanai vai pagatavošanai un ledus gabaliņu gatavošanai.
- Vienas, divu un trīs zvaigžņu nodalījumi nav piemēroti svaigas pārtikas sasaldēšanai.

Pasūti et	Nodalījumu veids	Mērķa uzglabāšanas temperatūra [°C]	Piemēroti pārtikas produkti
1	Ledusskapis	+2~+8	Olas, vārīti pārtikas produkti, fasēti pārtikas produkti, augļi un dārzeņi, piena produkti, kūkas, dzērieni un citi pārtikas produkti, kas nav piemēroti sasaldēšanai.
2	(***)*-Saldētava	≤-18	Jūras veltes (zivis, garneles, gliemji), saldūdens ūdens produkti un gaļas produkti (ieteicams izmantot 3 mēneši - uzturvērtība un garša ar laiku samazinās), piemēroti saldētai svaigai pārtikai.
3	***-Saldētava	≤-18	Jūras veltes (zivis, garneles, gliemji), saldūdens ūdens produkti un gaļas produkti (ieteicamais laiks ir 3 mēneši - uzturvērtība un garša ar laiku samazinās). Nav piemērots svaigas pārtikas sasaldēšanai.
4	** -Saldētava	≤-12	Jūras veltes (zivis, garneles, gliemji), saldūdens ūdens produkti un gaļas produkti (ieteicamais laiks ir 2 mēneši - uzturvērtība un garša ar laiku samazinās). Nav piemērots svaigas pārtikas sasaldēšanai.

Ierīces iznīcināšana

Pasūti et	Nodalījumu veids	Mērķa uzglabāšanas temperatūra [°C]	Piemēroti pārtikas produkti
5	*-Saldētava	≤-6	Jūras veltes (zivis, garneles, gliemji), saldūdens ūdens produkti un gaļas produkti (ieteicamais laiks ir 1 mēnesis – uzturvērtība un garša ar laiku samazinās). Nav piemērots svaigas pārtikas sasaldēšanai.
6	0 zvaigzne	-6~0	Svaiga cūkgaļa, liellopu gaļa, zivis, vistas gaļa, daži fasēti pārstrādāti pārtikas produkti u. c. (ieteicams apēst tajā pašā dienā, vēlams ne vēlāk kā 3 dienu laikā). Daļēji iesaiņoti/iepakoti kapsulēti pārstrādāti pārtikas produkti (nesaldējami pārtikas produkti).
7	Atzesē	-2~+3	Svaiga/saldēta cūkgaļa, liellopu gaļa, vistas gaļa, saldūdens ūdens produkti u. c. (7 dienas zem 0°C un virs 0°C ieteicams patērēt tās pašas dienas laikā, vēlams ne vēlāk kā 2 dienas). Jūras veltes (zem 0°C 15 dienas, nav ieteicams uzglabāt virs 0°C).
8	Svaiga pārtika	0~+4	Svaiga cūkgaļa, liellopu gaļa, zivis, vistas gaļa, vārīti pārtikas produkti u. c. (ieteicams patērēt tās pašas dienas laikā, vēlams ne ilgāk kā 3 dienas).
9	Vīns	+5~+20	Sarkanvīns, baltvīns, dzirkstošais vīns utt.

Ierīces iznīcināšana

PIEZĪME

Lūdzu, uzglabājiet dažādus pārtikas produktus atkarībā no iegādātajiem produktiem paredzētajiem nodalījumiem vai mērķa uzglabāšanas temperatūras.

- Ja aukstumiekārta ilgstoši tiek atstāta tukša, izslēdziet to, atkausējiet, iztīriet, nosusiniet un atstājiet durvis atvērtas, lai novērstu pelējuma veidošanos ierīcē.

Ūdens dozatora tīrīšana (īpaši ūdens dozatoriem):

- Iztīriet ūdens tvertnes, ja tās nav lietotas 48 h; izskalojiet ūdens sistēmu, kas pieslēgta ūdens padevei, ja ūdens nav ņemts 5 dienas.

BRĪDINĀJUMS

- Pārtikas produkti pirms ievietošanas ledusskapī ir jāiepako maisiņos, bet šķidrums ir jāiepako pudelēs vai noslēgtos traukos, lai izvairītos no problēmas, ka produkta konstrukcijas struktūru nav viegli tīrīt.

Hisense

life reimagined