

# Hisense

life reimagined

## Külmik

### **KASUTAJA KASUTUSJUHEND**

Enne seadme kasutamist lugege käesolev kasutusjuhend põhjalikult läbi ja säilitage see edaspidiseks kasutamiseks.

**RB3B250\* RB3B280\***

EE

Eesti keel

# Sisukord

Ohutus- ja hoiatusteave.....	01
Seadme kirjeldus.....	12
Elektriline juhtimine.....	13
Esmakordne kasutamine ja paigaldamine.....	18
Ukse ümberpööramine.....	28
Igapäevane kasutamine.....	31
Kasulikud nõuanded ja näpunäited.....	32
Puhastamine ja hooldus.....	33
Veaotsing.....	35
Seadme kõrvaldamine.....	38

# Ohutus- ja hoiatusteave

Teie ohutuse ja õige kasutamise huvides lugege enne seadme paigaldamist ja esmakordset kasutamist hoolikalt läbi käesolev kasutusjuhend, sealhulgas selle näpunäited ja hoiatused. Asjatute vigade ja õnnetuste vältimiseks on oluline veenduda, et kõik seadet kasutavad inimesed on põhjalikult kursis seadme töö- ja ohutusfunktsioonidega. Hoidke see kasutusjuhend alles ja veenduge, et see jääb seadme teisaldamise või müümise korral seadme juurde, et kõik, kes seda seadet kogu selle kasutusea jooksul kasutavad, oleksid selle kasutamisest ja ohutushoiatustest nõuetekohaselt informeeritud.

Elu ja vara ohutuse tagamiseks pidage kinni käesolevast kasutusjuhendist, kuna tootja ei vastuta selle vahelejätmisest tingitud kahjude eest.



## Ohutus lastele ja teistele haavatavatele inimestele

### **Vastavalt standardile EN**

Seda seadet võivad kasutada lapsed alates 8. eluaastast ja isikud, kelle füüsilised, sensoorsed või vaimsed võimed on vähenenud või kellel puuduvad kogemused ja teadmised, kui nad on saanud järelevalvet või juhiseid seadme ohutu kasutamise kohta ja mõistavad sellega seotud ohte. Lapsed ei tohi seadmega mängida. Lapsed ei tohi ilma järelevalveta teha puhastus- ja hooldustöid.



## Ohutus lastele ja teistele haavatavatele inimestele

### Vastavalt standardile IEC

See seade ei ole mõeldud kasutamiseks isikutele (sealhulgas lastele), kelle füüsilised või vaimsed võimed on vähenenud või kellel puuduvad kogemused ja teadmised, välja arvatud juhul, kui nende ohutuse eest vastutav isik on neid seadme kasutamise osas juhendanud või juhendanud.

- Hoidke kõik pakendid lastest eemal, kuna esineb lämbumisoht.
- Seadme äraviskamisel tõmmake pistik pistikupesa välja, lõigake ühendusjuhe (nii lähedalt kui võimalik) ja eemaldage uks, et mängivad lapsed ei saaks elektrilööki või sulguksid seadme sisse.
- Kui see seade, millel on magnetiline uksetihend, on mõeldud asendama vanemat seadet, mille uktsel või kaanel on vedrulukk (sulgur), veenduge, et vedrulukk on kasutuskõlbmatu, enne kui te vana seadme ära viskate. See hoiab ära, et see ei muutuks lapse jaoks surmaõnnetuseks.



## Üldine ohutus

### • HOIATUS

See seade on ette nähtud kasutamiseks kodumajapidamises ja sarnastes rakendustes, nagu näiteks

1. poodide, kontorite ja muude töökeskkondade personaliköövides;
2. majapidamistes ja klientide poolt hotellides, motellides ja muudes elamutüüpi keskkondades;
3. voodi- ja hommikusöögi tüüpi keskkondades;
4. toitlustamine ja muud sarnased rakendused, mis ei ole jaemüügiiruumid.

### • HOIATUS

Ärge hoidke selles seadmes plahvatusohtlikke aineid, näiteks aerosoolpudeleid, millel on süttimisohtlik mootor.

### • HOIATUS

Kui toitejuhe on kahjustatud, tuleb see ohu vältimiseks asendada tootja, tema teenindusagent või sarnase kvalifikatsiooniga isikud.

### • HOIATUS

Hoidke ventilatsioonivad seadme korpuses või sisseehitatud konstruktsioonis vabana.



## Üldine ohutus

- **HOIATUS**

Ärge kasutage mehaanilisi seadmeid ega muid vahendeid, mis kiirendavad sulatamisprotsessi, välja arvatud tootja poolt soovitatud vahendid.

- **HOIATUS**

Ärge kahjustage külmutusahelat.

- **HOIATUS**

Ärge kasutage elektriseadmeid seadme toidu hoiuruumides, välja arvatud juhul, kui need on tootja poolt soovitatud tüüpi.

- **HOIATUS**

Külmutusaine ja isolatsiooni puhumisgaas on tuleohtlikud. Seadme kõrvaldamisel tehke seda ainult volitatud jäätmekäitluskeskuses. Ärge pange seadet põlema.

- **HOIATUS**

Seadme paigutamisel jälgige, et toitekaabel ei jääks kinni või ei saaks kahjustada.

- **HOIATUS**

Ei tohi paigutada seadme tagaküljele mitut kaasaskantavat pistikupesast või kaasaskantavat toiteallikat.



## Valgustuslampide väljavahetamine

### • HOIATUS

Valguslampe ei tohi kasutaja ise välja vahetada! Kui valguslambid on kahjustatud, võtke abi saamiseks ühendust klienditeenindusega. See hoiatus kehtib ainult nende külmikute kohta, mis sisaldavad valguslampe.



## Külmutusaine

Seadme külmutusringis on külmutusaine isobuteen (R600a), mis on kõrge keskkonnasõbralikkuse tasemega looduslik gaas, mis on siiski tuleohtlik. Seadme transportimisel ja paigaldamisel tuleb jälgida, et ükski külmutusringi komponent ei saaks kahjustada. Külmutusaine (R600a) on tuleohtlik.

### • HOIATUS

Külmikud sisaldavad isolatsioonis külmutusainet ja gaase. Külmutusaine ja gaasid tuleb kõrvaldada professionaalselt, kuna need võivad põhjustada silmavigastusi või süttimist. Veenduge, et enne nõuetekohast kõrvaldamist ei ole külmutusringi torud kahjustatud.



## HOIATUS Tuleoht/tuleohtlikud materjalid

Kui külmaaine ringlus peaks kahjustuma:

- Vältige leekide ja süüteallikate avamist.
- Lõhutage põhjalikult ruumi, kus seade asub.

On ohtlik muuta spetsifikatsioone või modifitseerida seda toodet mis tahes viisil.

Juhtme mis tahes kahjustused võivad põhjustada lühise, tulekahju ja/või elektrilöögi.

## Elektriohutus

1. Toitekaablit ei tohi pikendada.
2. Veenduge, et toitepistik ei oleks purustatud ega kahjustatud. Purustatud või kahjustatud toitepistik võib üle kuumeneda ja põhjustada tulekahju.
3. Veenduge, et pääsete ligi seadme võrgupistikule.
4. Ärge tõmmake põhijuhet.
5. Kui toitepistiku pistikupesa on lahti, ärge sisestage toitepistikut. Tekib elektrilöögi või tulekahju oht.
6. Seadet ei tohi kasutada ilma sisevalgustuse lambikatteta.



## Elektriohutus

7. Külmkappi kasutatakse ainult ühefaasilise vahelduvvoolu 220~240V/50Hz toiteallikaga. Kui pinge kõikumine kasutaja piirkonnas on nii suur, et pinge ületab ülaltoodud ulatust, siis ohutuse huvides tuleb kindlasti rakendada vahelduvvoolu. Automaatne pingeregulaator rohkem kui 350W külmikule. Külmkapp peab kasutama spetsiaalset pistikupesa, mitte teiste elektriseadmetega ühist pistikupesa. Selle pistik peab sobima pistikupesa maandusjuhtmega.

### Igapäevane kasutamine

- Ärge hoidke seadmes kergestisüttivat gaasi või vedelikke, esineb plahvatusoht.
- Ärge kasutage seadmes mingeid elektriseadmeid (nt. elektrilised jäätisemasinad, segistid jne.).
- Pistikupesast väljatõmbamisel tõmmake alati pistik pistikupesast välja, ärge tõmmake kaablist.
- Ärge asetage selle seadme plastikosade lähedusse kuumasid esemeid.
- Ärge asetage toiduaineid otse vastu tagaseina õhu väljalaskeava.
- Säilitage eelpakendatud külmutatud toitu vastavalt külmutatud toidu tootja juhiste.

## Ohutus- ja hoiatusteave

- Tuleb rangelt järgida seadme tootja soovitusi hoiustamiseks. Lugege asjakohaseid hoiustamisjuhiseid.
- Ärge asetage külmutusruumi gaseeritud või gaseeritud jooke, kuna see tekitab mahutile rõhu, mis võib põhjustada selle plahvatuse, mis võib kahjustada seadet.
- Külmutatud toiduained võivad põhjustada külmumisjälg, kui neid tarbitakse otse sügavkülmikusahtlist.
- Ärge asetage seadet otsese päikesevalguse kätte.
- Hoidke põlevad küünlad, lambid ja muud lahtise leegiga esemed seadmest eemal, et seade ei süttiks.
- Seade on ette nähtud toiduainete ja/või jookide säilitamiseks tavalises majapidamises, nagu on selgitatud käesolevas kasutusjuhendis. Olge ettevaatlik, kui seda liigutate, kuna seade on raske.
- Ärge võtke ega puudutage külmutusruumist esemeid, kui teie käed on niisked/märgad, sest see võib põhjustada nahakahjustusi või külmumis-/külmikupõletushaavu.
- Ärge kunagi kasutage aluseid, sahtleid, uksi jne. seismiseks või toena.
- Ärge tarbige jääjätist või jääkuubikuid otse sügavkülmikust, sest see võib põhjustada suu ja huulte külmakahjustusi.

## Ohutus- ja hoiatusteave

- Külmutatud toiduaineid ei tohi uuesti külmutada, kui need on välja sulatatud.
- Et vältida esemete kukkumist ja vigastuste või seadme kahjustamist, ärge koormake üle ukseriivulid ega pange liiga palju toiduaineid krõbedaid sahtleid.
- Ärge katke ega blokeerige ventilatsiooni pilusid seadmel
- Seadme lähedal temperatuuri tundmiseks ja parema töö tagamiseks lisage temperatuuriandur seadme kasti välisküljele.
- WiFi-moodul on paigaldatud seadme ülaosas asuvasse juhtkasti. Häirete vältimiseks ja nõrga signaali tekitamiseks on soovitatav tühistada suure pindalaga metalltooted või vett sisaldavad joogid kasti ülaosa ümber.



### ETTEVAATUST

#### **Hooldus ja puhastamine**

- Enne hooldust lülitage seade välja ja tõmmake võrgupistik pistikupesast välja.
- Ärge puhastage seadet metallesemete, aurupuhastite, eeterlike õlide, orgaaniliste lahustite või abrasiivsete puhastusvahenditega.
- Kasutage teravate esemete asemel plastikust kaabitsat, et eemaldada külm seadmelt.

# Ohutus- ja hoiatusteave

## Paigaldamine

- Elektrilise ühendamise puhul järgige hoolikalt käesolevas kasutusjuhendis toodud juhiseid. Võtke seade lahti ja kontrollige, kas sellel on kahjustusi.
- Ärge ühendage seadet, kui see on kahjustatud. Teatage võimalikest kahjustustest kohe ostukohas. Sellisel juhul säilitage pakend.
- Enne seadme ühendamist on soovitatav oodata vähemalt neli tundi, et õli saaks kompressorisse tagasi voolata.
- Seadme ümber peab olema piisav õhuringlus, selle puudumine viib ülekuumenemiseni. Piisava ventilatsiooni saavutamiseks järgige paigaldamisega seotud juhiseid.
- Võimaluse korral ei tohiks seadme tagakülg olla liiga lähedal seinale, et vältida soojade osade (kompressor, kondensaator) puudutamist või kinnijäämist, et vältida tulekahjuohtu, järgige paigaldamise kohta käivaid juhiseid.
- Seade ei tohi asuda radiaatorite või pliitide läheduses.
- Veenduge, et võrgupistik oleks pärast seadme paigaldamist ligipääsetav.
- Saatesagedusala(d) ja maksimaalne lubatud saatevõimsus töösagedusala(de)s: 2400–2483,5MHz, väiksem või võrdne 20dbm.

# Ohutus- ja hoiatusteave

- Seda seadet tuleb paigaldada ja kasutada nii, et radiaatori ja teie keha vaheline kaugus on vähemalt 20cm.

## Hooldus

- Kõik seadme hooldamiseks vajalikud elektritööd peab tegema kvalifitseeritud elektrik või pädev isik.
- Seda seadet peab hooldama volitatud teeninduskeskus ja kasutama ainult originaalvaruosasid.
  1. Kui seade on Frost Free.
  2. Kui seadmel on sügavkülmik.

## Rikke korral

Kui seadmel tekib tõrge, vaadake esmalt käesoleva kasutusjuhendi peatükki „Veatsing“. Kui seal esitatud teave ei aita, ärge tehke edasisi remonditöid ise. Mitte mingil juhul ei tohi üritada seadet ise parandada. Kogemusteta isikute poolt teostatud remonditööd võivad põhjustada vigastusi või tõsisid talitlushäireid.

## Eemaldage transpordipakend

Seade ja sisustus on transpordiks kaitstud. Eemaldage kleeplint ukse vasakul ja paremal küljel. Liimijägid saate eemaldada lakibensiini abil. Eemaldage seadme sisemusest kõik kleeplindid ja pakkimistükid.

# Ohutus- ja hoiatusteave

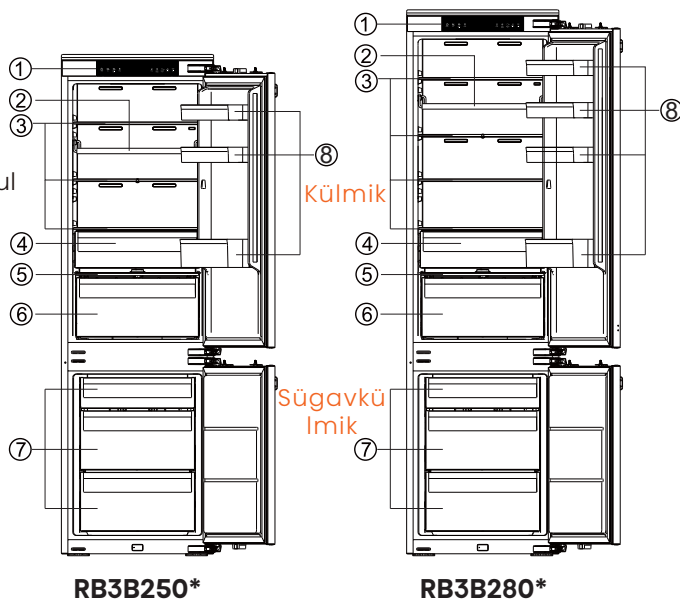
## ! MÄRKUS

Lapsed vanuses 3-8 aastat võivad külmutusseadmeid laadida ja tühjendada. (See punkt kehtib ainult ELi piirkonnas).

## Seadme kirjeldus

Vaade seadmele

- ① Elektriline juhtimine
- ② Multifunktsionaalne riiul
- ③ Hoiuriulid
- ④ Värske sahtli
- ⑤ Köögiviljasahtli kate
- ⑥ Köögiviljade sahtlile
- ⑦ Sügavkülmiku sahtlid
- ⑧ Uksehoidik



## ! MÄRKUS

- Meie toodete pideva muutmise tõttu võib teie külmik erineda veidi sellest kasutusjuhendist, kuid selle funktsioonid ja kasutusviisid jäävad samaks.
- Selle toote parima energiatõhususe saavutamiseks asetage kõik riiulid, sahtlid ja korvid oma algsesse asendisse, nagu on näidatud ülaltoodud joonisel.

# Elektriline juhtimine

Kõik seadme funktsioonid ja juhtimisseadmed on kättesaadavad mugavalt kapi katusel asuvast juhtpaneelist. Näidikplaat võimaldab funktsioonide ja seadete lihtsat ja intuitiivset konfigureerimist.


## Ekraanikontrollid

Kasutage oma seadet vastavalt järgmistele juhtimismäärustele, teie seadmel on vastavad funktsioonid ja režiimid nagu allpool toodud piltidel näidatud näidikupaneelidel. Kui seade lülitatakse esimest korda sisse, hakkab tööle kuvaripaneelil olevate ikoonide taustvalgustus. Kui ühtegi nuppu ei ole vajutatud ja uksekod on suletud, lülitub taustvalgustus ühe minuti pärast välja.



Elektroniline juhtimispuht (asub seadme ülaosas)

## 1. Võimsus

 Kui soovite seadme kasutamise lõpetada, saate seadme välja lülitada, vajutades 3 sekundiks nuppu „Power“.

Vajutage ja hoidke nuppu „Power“ 3 sekundit all, et lülitada ooterežiim sisse või välja.

Kui ooterežiimi funktsioon on sisse lülitatud, kuvatakse ekraanil „--“.

## OLULINE!



Ärge hoidke sel ajal külmikus mingeid toiduaineid. Kui te ei kasuta külmikut pikema aja jooksul, tõmmake pistik välja.






## MÄRKUS

Kui ooterežiimi funktsioon on sisse lülitatud, on külmikapp jahutamise peatunud.


## 2. ECO

 Vajutage nuppu „ECO“ , et lülitada sisse energiasäästufunktsioon, ikoon „ECO“ süttib.

Kui ECO-funktsioon on sisse lülitatud, lülitub külmiku temperatuur automaatselt 6°C ja sügavkülmiku temperatuur automaatselt -17°C.





Kui ECO-funktsioon on sisse lülitatud, saate selle välja lülitada, vajutades nuppu „TEMP.“   või „ECO“  ja külmiku temperatuuri seadistus taastub eelmisele seadistusele.

## 3. Super Cool



 Funktsioon Super Cool aitab hoida külmikus hoitavaid toiduaineid seatud temperatuuril suure kasutuse, suurte toidukoguste või ajutiselt sooja toatemperatuuri ajal.

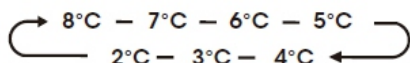
# Elektriline juhtimine

Funktsioon Super Cool alandab külmkapi temperatuuri.

1. Selle funktsiooni aktiveerimiseks vajutage nuppu „Super Cool“  lkoon „“ süttib ja külmiku temperatuuriindikaator näitab 2°C.
2. Super Cool lülitub automaatselt välja 6 tunni pärast.
3. Kui superjahutusfunktsioon on sisse lülitatud, saate selle välja lülitada, vajutades nuppu „Super Cool“  või vasakule nuppu „Temp.“ . Super Cool funktsiooni käsitsi väljalülitamiseks pöördub külmiku temperatuuri seadistus tagasi eelmisele seadistusele.

## 4. Külmkapisahkli temperatuur



-  Vajutage korduvalt vasakpoolset nuppu „Temp.“ , et läbida olemasolevaid temperatuuriseadistusi vahemikus 8°C kuni 2°C.

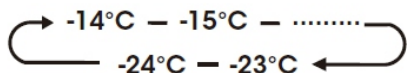


## ! MÄRKUS

Iga nupuvajutus vähendab seadistust ühe kraadi võrra.

## 5. Külmkapiirkonna temperatuur

-  Vajutage korduvalt parempoolset nuppu „Temp.“ , et läbida olemasolevaid temperatuuriseadistusi vahemikus -14°C kuni -24°C.



## ! MÄRKUS

Iga nupuvajutus vähendab seadistust ühe kraadi võrra.


## Osade temperatuuride seadistamine

Temperatuuri määramisel määrate kogu kambrite keskmise temperatuuri. Tegelikud temperatuurid võivad erineda näidatud temperatuuridest sõltuvalt säilitatavate toiduainete kogusest ja paigutusest ning ümbritsevast ruumitemperatuurist.





## Soovitavad temperatuuriseadistused

Külmikukamber: 4°C  
Sügavkülmikamber: -18°C

## 6. Super Freeze

 Funktsioon Super Freeze alandab kiiresti temperatuuri sügavkülmikus, nii et toit külmutab tavapärasest kiiremini.

See funktsioon aitab ka värskete toiduainete vitamiinide ja toitainete pikema aja jooksul värskena hoida.

1. Selle funktsiooni aktiveerimiseks vajutage nuppu „Super Freeze“  lkoon „“ süttib ja sügavkülmiku temperatuur on seatud -24°C.
2. Super Freeze lülitub automaatselt välja pärast 52 tundi.
3. Kui funktsioon Super Freeze on sisse lülitatud, saate selle välja lülitada, vajutades nuppu „Super Freeze“  või vajutades parempoolset nuppu „Temp.“ . Super Freeze funktsiooni käsitsi väljalülitamiseks pöördub sügavkülmutustemperatuuri seadistus tagasi eelmisele seadistusele.



# Elektriline juhtimine



## MÄRKUS


Kui valite funktsiooni Super Freeze, veenduge, et sügavkülmikus ei ole pudelis või konserveeritud jooke (eriti gaseeritud jooke). Pudelikid ja purgid võivad plahvatada.

## 7. Häire





Alarm

### Kõrge temperatuuri alarm:

Kui temperatuur seadme sees on liiga kõrge, kostab hoiatussignaal ja ikoon „“ süttib.

Kui seade ei ole ooterežiimil, tuvastatakse temperatuur karbi sees pärast 24 tundi pärast sisselülitamist. Kui temperatuur jääb 4 tunni jooksul liiga kõrgeks, käivitub kõrge temperatuuri häire.

### Alarmi väljalülitamine:

Kui soovite helisignaali välja lülitada, vajutage lühidalt nuppu Alarm. Ikoon „“ jääb põlema, kuni seadme tegelik temperatuur langeb alla häiretaseme. Kui seade saavutab piisava temperatuuri, kustub ikoon „“ ja kõrge temperatuuri alarm kustutatakse. Kui te ei ole kõrge temperatuuri alarmi tühistanud, jääb alarmi ikoon põlema ja helisignaali kõlab kolm korda minutis. Üle 10 minuti möödudes häire lakkab.

### Ukse avamise häire:

Kui uks on avatud kauem kui 1 minut, kostab häiresignaali. Alarm heliseb 5 korda iga minuti jooksul esimesel ja teisel minutil. Alates kolmandast minutist kõlab häire kord sekundis. Kui häiresignaali piiksub pikalt, lõpetab helisignaali 10 minuti pärast ukse avamist.

Häireperioodi ajal saab mis tahes nupu vajutamisega tühistada häiresignaali. Häire väljalülitamiseks sulgege kõik ukse täielikult.

### Demorežiim

Demorežiim on poe kuvamiseks ja see takistab külmkapi jaheda õhu tekitamist. Selles jahutusrežiimis võib külmkapp näiliselt töötada, kuid see ei tekita jahedat õhku. Demorežiimi sisselülitamiseks vajutage ja hoidke nuppe „POWER“ ja „Wi-Fi“ samaaegselt kolm sekundit all ja sumisti piiksub 3 korda. Näidikupaneelil kuvatakse „OF“, demorežiim on sisse lülitatud.

Kui 10 sekundi jooksul ei toimu ühtegi nupuvajutust, jääb ekraanile „OF“, vastasel juhul kuvatakse seadistatud temperatuur.

Demorežiimi väljalülitamiseks vajutage ja hoidke nuppe „POWER“ ja „Wi-Fi“ samaaegselt kolm sekundit all, misjärel kostub 3 helisignaali.

# Elektriline juhtimine


## 8. Teisenda





Vajutage ja hoidke 5 sekundit all nuppu „Convert“  et lülitada funktsioon Convert sisse või välja.

Kogu sügavkülmiku sektsiooni saab muuta Smart Zone sektsiooniks. Selle sektsiooni temperatuur on 0°C või veidi alla selle. Seetõttu ärge hoidke selles sektsioonis madala temperatuuri suhtes tundlikke toiduaineid, sest need võivad külmuda. Enne Smart Zone lahtiseks lülitamist tühjendage sügavkülmiku sektsioon, et vältida külmunud toidu sulamist ja hävimist.

### • Funktsiooni Convert aktiveerimine:

vajutage 5 sekundit nuppu „Convert“. Kostab helisignaali ja indikaator „“ süttib.

• Kui see funktsioon on aktiveeritud, seatakse sügavkülmiku temperatuuriks 0°C ja külmiku temperatuuriks 4°C.

Näidikul vilgub „“, kuni temperatuur külmutusruumis saavutab sobiva temperatuuri. Kui see temperatuur on saavutatud, põleb indikaator „“ pidevalt.

• Temperatuuri seadistamine Smart Zone sektsioonis: kasutage parempoolset nuppu „Temp.“, et seadistada temperatuur vahemikus -5°C kuni +3°C.

• Temperatuuri seadmine külmikukambris: kasutage vasakpoolset nuppu „Temp.“, et seadistada temperatuur vahemikus +2°C kuni +8°C.

• Kui funktsioon Convert on aktiveeritud, lülitatakse funktsioonid Super Cool, Super Freeze ja ECO välja, samas kui teised funktsioonid saab aktiveerida.

• Kui funktsioon Convert on aktiveeritud, lülitatakse välja funktsioon sügavkülmiku kõrge temperatuuri häire

• Funktsiooni Convert deaktiveerimine: vajutage uuesti 5 sekundit nuppu „Convert“. Kostab helisignaali ja indikaator CONVERT ei põle enam.

Kui funktsioon Convert on deaktiveeritud, seatakse sügavkülmiku temperatuuriks -18°C ja külmiku temperatuuriks 4°C.

## 9. Wi-Fi



### Külmkapi ühendamine Wi-Fi-ühendusega

ConnectLife Appi ühendamine ConnectLife on nutikodu rakendus, mis võimaldab teil nutitelefoni või tahvelarvuti abil suhelda oma nutiseadmetega.

### Paigaldamine

1. Avage oma nutitelefonis Apple App Store (iOS) või Google Play Store (Android).

2. Otsige rakendust „ConnectLife“. Näete rakendust, millel on järgmine ikoon:



# Elektriline juhtimine

3. Laadige alla ja installige ConnectLife'i rakendus, mida pakub ConnectLife, LLC. Teise võimalusena võite oma nutitelefone või tahvelarvutiga skaneerida järgmist QR-koodi, et leida ConnectLife'i rakendus:



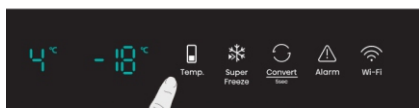
## ! MÄRKUS

- Teie seadme ja Wi-Fi-ruuteri vaheline kaugus võib mõjutada jõudlust. Kui need on liiga kaugel, võib seadme sidumine ebaõnnestuda või võtta kauem aega.
- Seade toetab ainult 2,4GHz Wi-Fi võrke. Wi-Fi võrgu SSID peab olema nähtav.
- Ümbritsev traadita keskkond (teised ühendatud seadmed) võib mõjutada võrgu jõudlust.
- Seadme Wi-Fi ühendamisel võib esineda katkestusi, mis on tingitud välistest teguritest, näiteks koduvõrgu keskkonnast või Interneti-teenuse pakkujast.

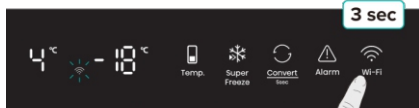
## Külmkapi ühendamine

Pärast ConnectLife'i rakenduse installimist logige sisse või looge konto ja järgige järgmisi samme:

1. Veenduge, et seade on sisse lülitatud ja näidikupaneel on aktiivne. Teate, et seade on valmis, kui paneel süttib.



2. Vajutage ja hoidke 3 sekundit Wi-Fi nuppu all, kuni kuulete piiksu ja näete, et „Wi-Fi“ tuli vilgub pärast seda, kui see on pidevalt paar sekundit sisse lülitatud.



3. Veenduge, et Bluetooth on teie telefonis lubatud ja avage ConnectLife'i rakendus. Vaadake hüpikaknaid, mis näitavad, et uus seade on leitud. Puudutage hüpikakuval olevat nuppu ja järgige juhiseid, et jätkata.

4. Kui hüpikaken ei ilmu, puudutage rakenduses nuppu „Lisa seade“ või „+“.

5. Leidke seadmete nimekirjast „Külmkapp“ ja valige see.

6. Järgige rakenduse juhiseid, et ühendada oma külmkapp. Kui seadistamine on lõpule viidud, ilmub teie külmkapp teie koduekraanile.

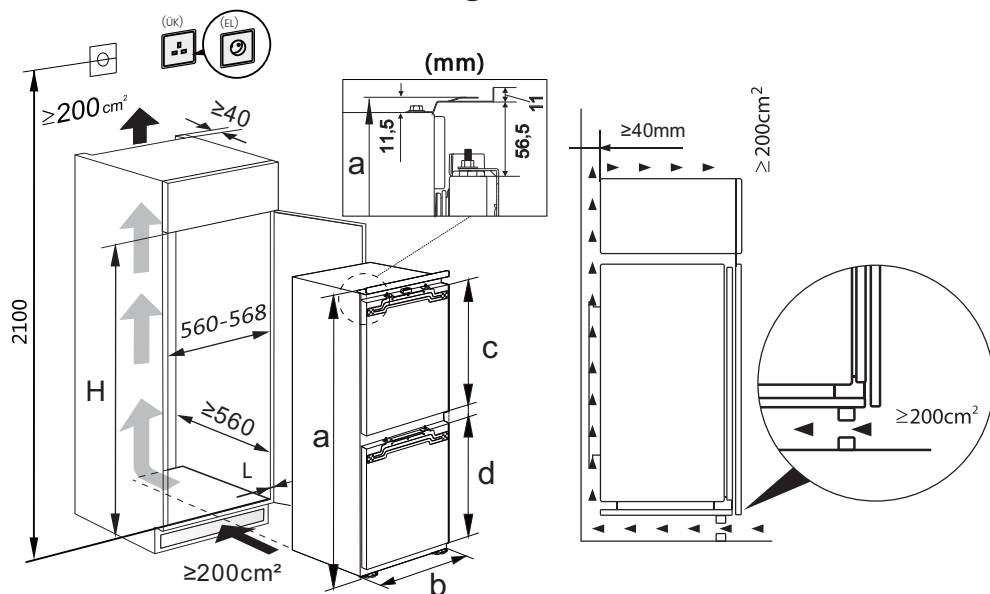
# Elektriline juhtimine

## ! MÄRKUS

- Seade jääb paarisrežiimi maksimaalselt 5 minutiks.
- Võrguseadete lähtestamiseks tehases, vajutage ja hoidke Wi-Fi nuppu 6 sekundit all. Kui seade on lähtestatud, kuulete kaks helisignaali.
- Pärast lähtestamist läheb seade automaatselt paarisrežiimi.
- Tugev Wi-Fi-tuli näitab, et seade on edukalt koduvõrguga ühendatud.

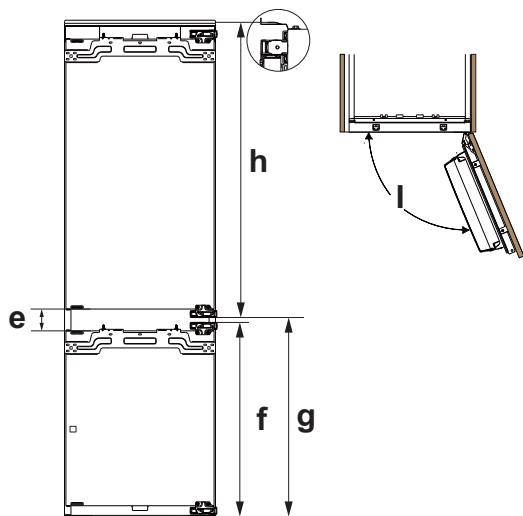
## Esmakordne kasutamine ja paigaldamine

### Sisseehitatud külmik-sügavkülmik



Veenduge, et külmiku jaoks on piisavalt ruumi kapis, see on vajalik paigaldamiseks, remondiks ja õhuringluseks. Enne paigaldamist kinnitage, et kapi suurus.

# Esmakordne kasutamine ja paigaldamine



## Tehnilised omadused

a	Kõrgus
b	Laius
c	Külmiku ukse kõrgus
d	Sügavkülmiku ukse kõrgus
e	Sügavus
f	Kaugus sangade alumisest osast kuni ülemise osani
g	Kaugus ülaosast keskkohani
h	Ukse avanemisnurk

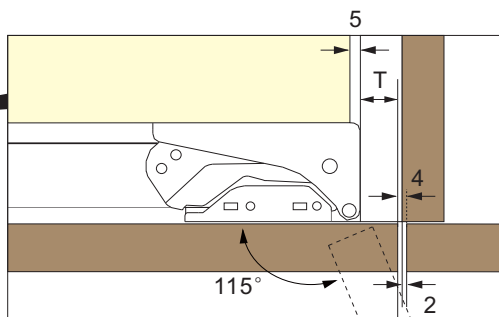
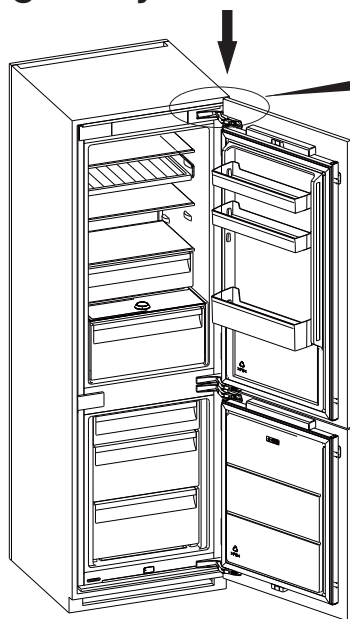
Mudeli kõrgus	H (kapi kõrgus)	a	b	c	d	e	f	g	h	l
1772	1772~1780	1772	540	965,5	625,5	78	697	714,5	1057,5	≤115°
1932	1932~1940	1932	540	1125,5	625,5	78	697	714,5	1217,5	≤115°

## ! MÄRKUS

- Teie toode on projekteeritud ja valmistatud ainult kodumajapidamises kasutamiseks. Toode tuleb paigaldada, paigutada ja kasutada õigesti vastavalt kaasasolevas kasutusjuhendis toodud juhistele.
- Tabelis esitatud parameetrid on konstruktsiooniparameetrid. Erinevate põhjuste tõttu võib tegelike mõõtmete ja projekteeritud parameetrite vahel esineda väike kõrvalekalle. Loetletud andmed on ainult viitena.

# Esmakordne kasutamine ja paigaldamine

## Paigaldusjuhised



See diagramm näitab toote hingepoolse seisundit pärast paigaldamist. Soovitav vahe vasaku ja parema kapiuste vahel on näidatud eespool toodud joonisel, kapi seinapaksus  $\leq 19\text{mm}$ .

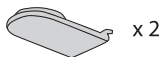
**⚠** Kasutage paigaldamise ajal löikamisvastaseid kaitsekindaid.

## OSADE LOETELU (tarvikute pakett)

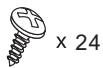
**A**



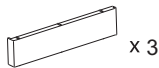
**B**



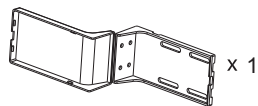
**C**



**D**



**E**



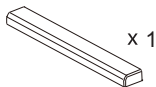
**F**



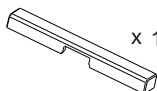
**G**



**H**



**I**



**J**



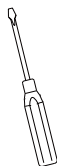
# Esmakordne kasutamine ja paigaldamine

## Te võite vajada:

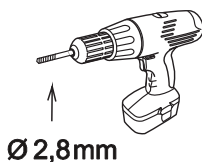
ristkruvikee  
raja



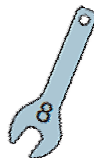
tavaline  
kruvikeeraja



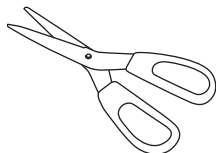
elektriline  
kaasaskantav puur



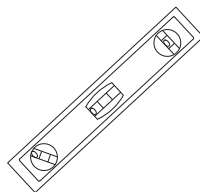
mutrivõtja



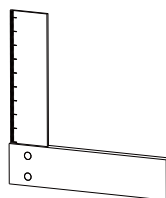
käärid



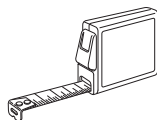
Veetõstuk



ruut



joonlaud



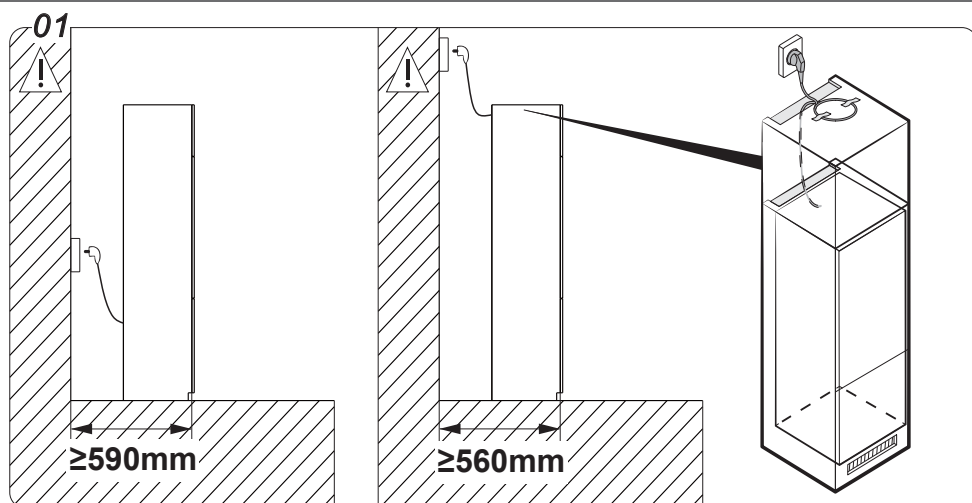
nöör



pliiats



# Esmakordne kasutamine ja paigaldamine



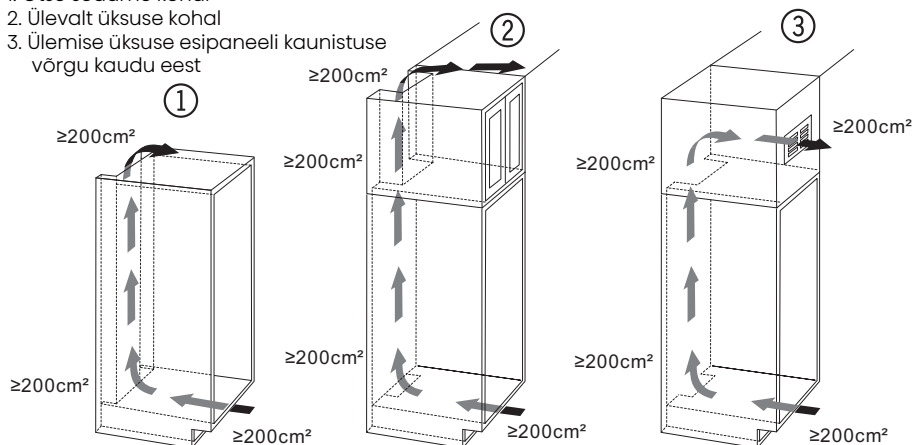
Mõtle pesa asukoha ja vajaliku ruumi peale.

Kui paigaldate külmiku 560mm sügavasse kappi, veenduge, et toitejuhe oleks külmiku küljel enne pistikupessa ühendamist. Kui toitejuhe on külmiku tagaosas, võib see vähendada energiatõhusust.

## 02

### Õhu väljalaske tüübid

1. Otse seadme kohal
2. Ülevalt üksuse kohal
3. Ülemise üksuse esipaneeli kaunistuse võrgu kaudu eest

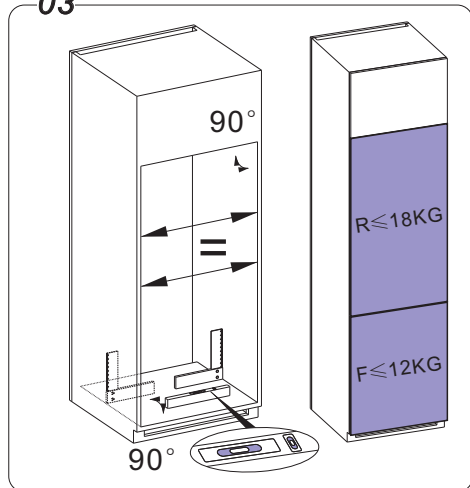


Dekoratiivvõrede kasutamisel tuleb arvestada, et selge ventilatsiooniristlõige vastab võre individuaalsete avade summale. Lihtsalt 200cm<sup>2</sup> väljalõige ventileerimisvõre paigaldamiseks ei ole piisav.



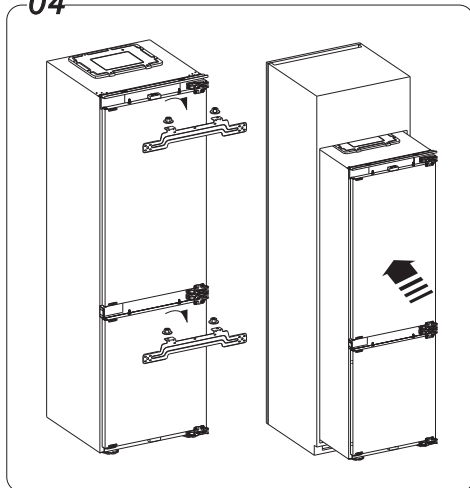
# Esmakordne kasutamine ja paigaldamine

03



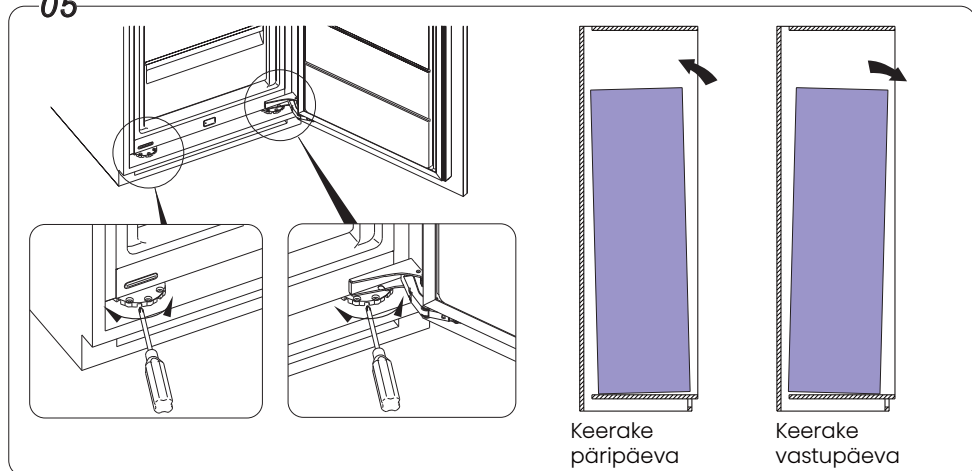
1. Kontrollige kapi tasetasust liblikavõtmeaga
2. Kontrollige kapi ristkülikukujulisust ruuduga
3. R kapiukse kaal on alla 18kg. F kapiukse kaal on alla 12kg

04



1. Kasutage võtit A, et lahti keerata mutter ja eemaldada ükselt ühendusplaat.
2. Lükake seade aeglaselt ja ettevaatlikult paigaldusruumi. Tuleb olla väga ettevaatlik, et vältida põranda kriimustamist kompressori metallist tugiplaadi tõttu.

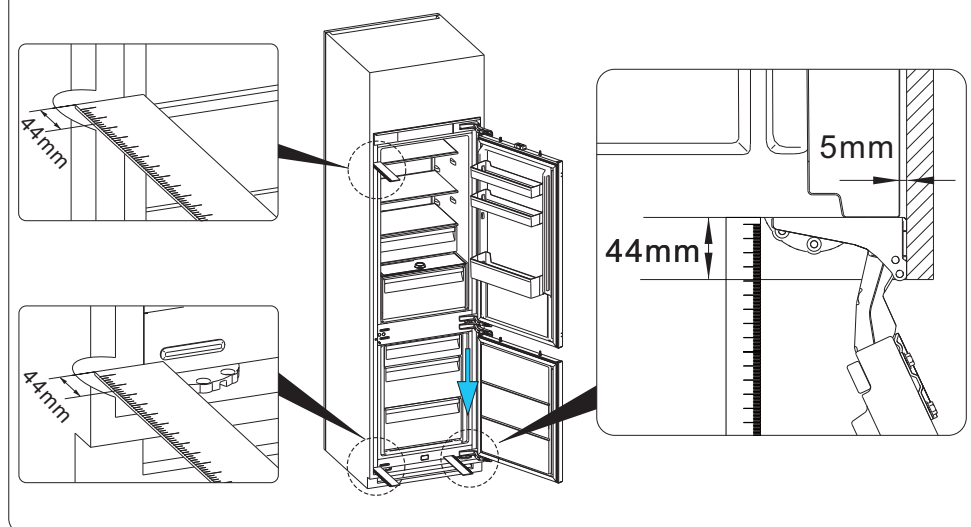
05



Kui külmik on kallutatud ette- või tahapoole, keerake reguleeritavaid jalgu reguleerimiseks. Kui keeratakse päripäeva, kallutab külmik tahapoole, ja vastupäeva keerates kallutab külmik ettepoole.

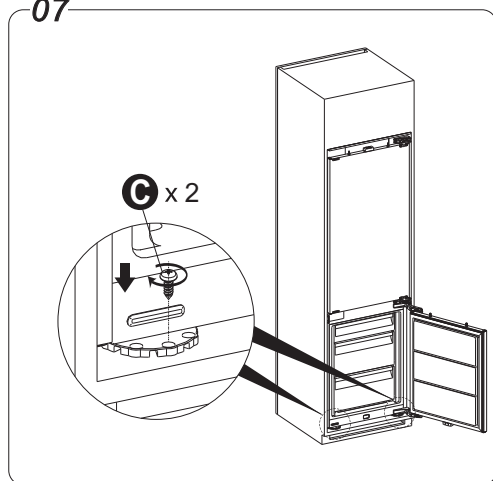
# Esmakordne kasutamine ja paigaldamine

06



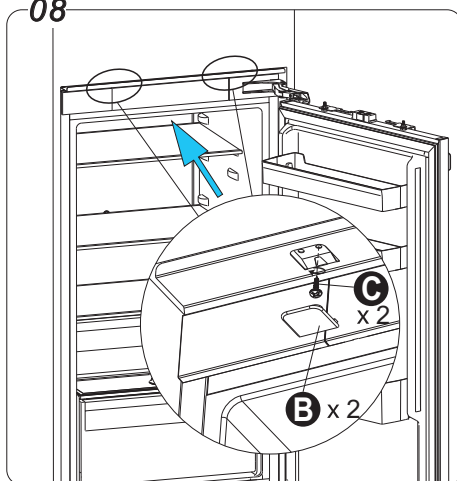
Reguleerige külmiku asend vastavalt juhendi joonisel näidatule.  
(44mm näitab kaugust kapi esiosast külmiku esiosani, 5mm viitab kaugusele kapi paremast seinast külmiku kasti küljele)

07



Tõmmake reguleeritavad jalad kruviga C kinni.

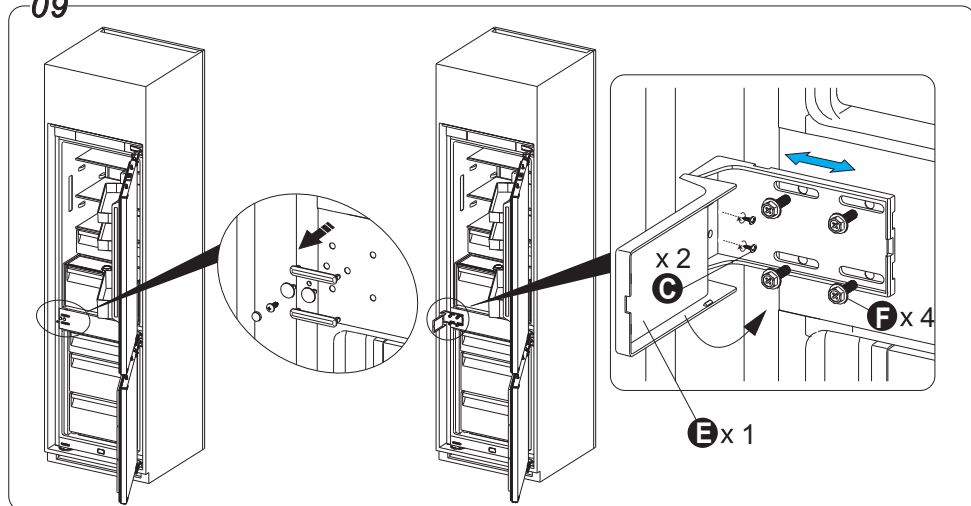
08



Pingutage ülemisi hingekinnitusi ja asetage kruvikatted B.

# Esmakordne kasutamine ja paigaldamine

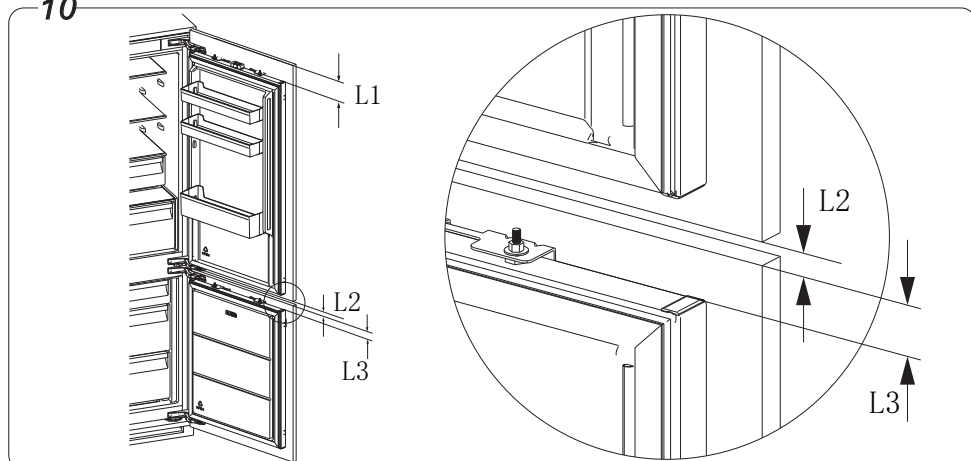
09



Eemaldage juukseaukude kate ja kruvi, nagu näidatud juhendi joonisel

Kasutage kruve F, et õrnalt kinnitada ühenduskinnitus E, reguleerige ühenduskinnitus E kapi külge seinaga sobivaks, pingutage kruvid F ja C ning sulgege kate.

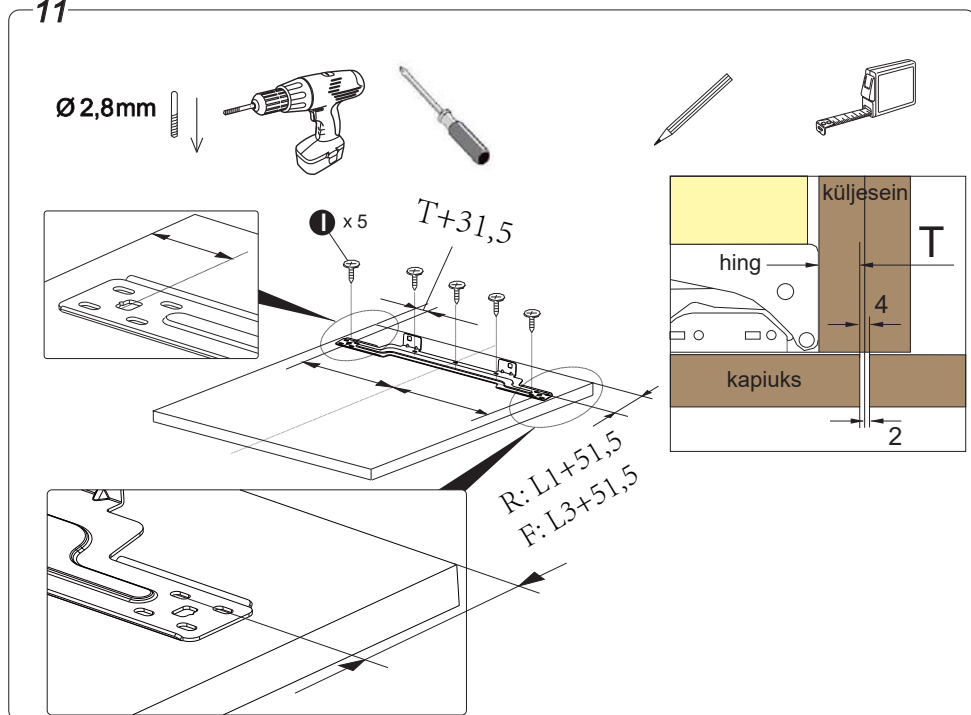
10



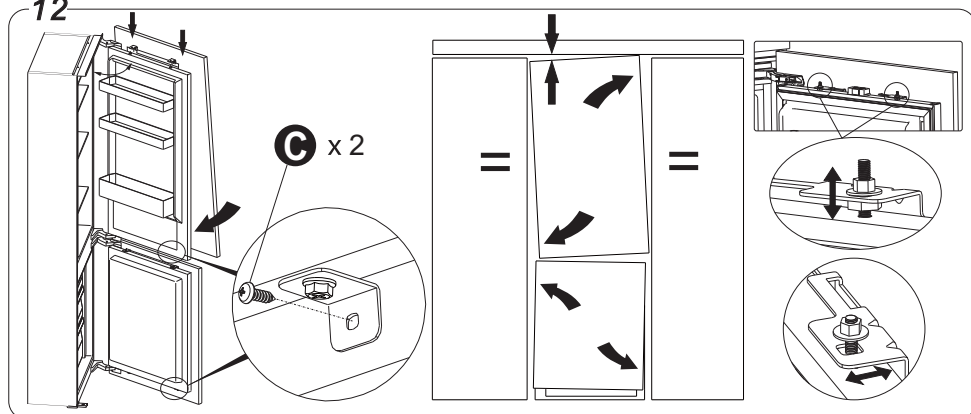
„L1“ on kaugus ülemise kapiukse ülemisest osast külmiku ukse ülemisest osast „L2“ on vahe ülemise ja alumise kapiukse vahel, „L3“ on kaugus alumise kapiukse ülemisest osast sügavkülmiku ukse ülemisest osast. „T“ on kapiukse ja keskmise vaheseina ülekanne suurus, vaadake 20. leheküljel olevat skeemi, „R“ on kaugus ülemise kapiukse ülaosast ühendusplaadi keskpunktini, „F“ on kaugus alumise kapiukse ülaosast ühendusplaadi ava keskpunktini.

# Esmakordne kasutamine ja paigaldamine

11



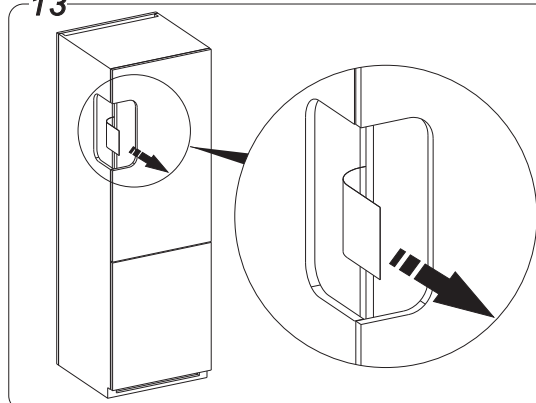
12



Avage uks kraadini üle 45°, vt juhendi joonist, riputage kapi uks oli kokku pandud külmikute uks. Seejärel reguleerige vahed vasakul ja paremal, ülal ja all. kinnitage tasakaal ja lüngad on ühtlased. Palun paigaldage kruvi C, et kinnitada kapi uks ja külmiku uks.

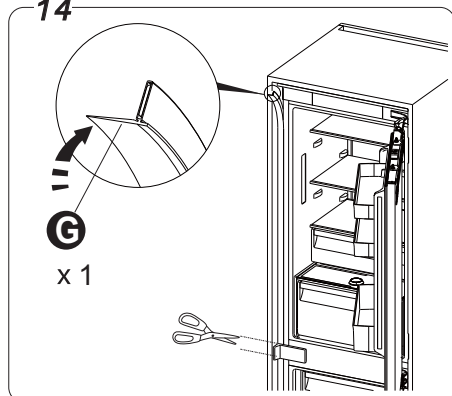
# Esmakordne kasutamine ja paigaldamine

13



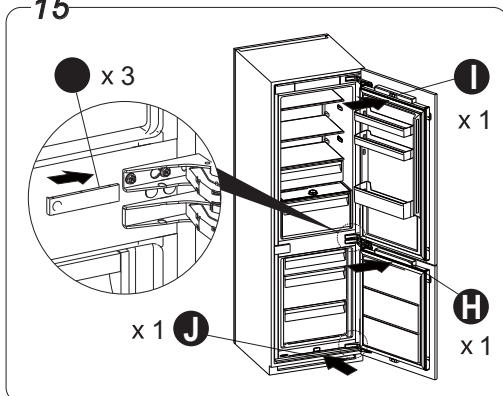
Et tagada uste täielik sulgumine/ tihedus, tehke pärast kapiukse paigaldamist mõlemale uksele katse, näiteks kasutades paberilehte seadme ukse ja selle tihendi vahel ning sulgedes kapiukse ja vaadates, kas paberilehe tõmbamisel on täheldatav pinge - leht peaks jääma paigale ja mitte välja kukkuma.

14



Lõigake õige pikkusega kummiriba G ja kinnitage see külmiku külge.

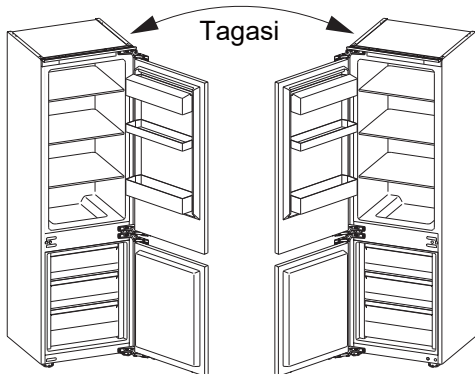
15



Paigaldage neli dekoratiivribat vastavalt juhendi joonisele

# Ukse ümberpööramine

Ukse avanemise külge võib muuta paremast küljest (nagu tarnitud) vasakule küljele, kui paigalduskoht seda võimaldab.



## ! HOIATUS

Ukse ümberpööramisel ei tohi seade olla ühendatud vooluvõrku. Veenduge, et pistik on pistikupesast eemaldatud.

Vajalikud tööriistad:

1. 8mm pistikupesa ju



2. Ristikujuline kruvikeera

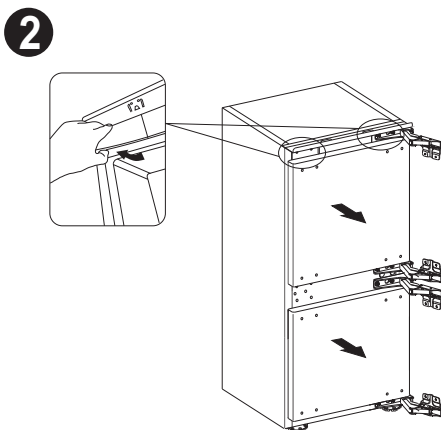
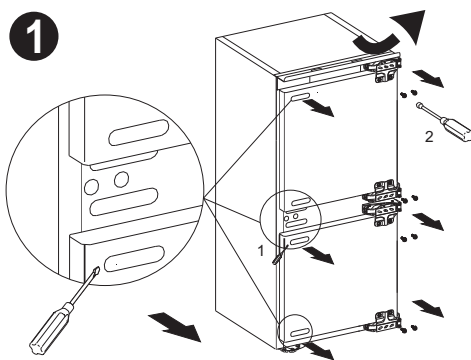


3. Kittimisnuga või õhukese tera kruvikeeraja



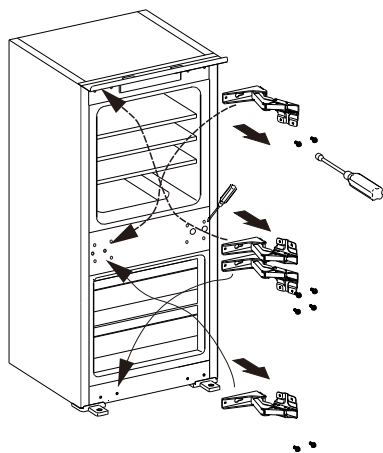
## ! MÄRKUS

masin tuleks asetada pehmele vahtpakendile või sarnasele materjalile kahjustuste vältimiseks. Pange külmkapp püsti. Avage ülemine uks, et võtta välja kõik riiulid (et vältida riiulite kahjustamist) ja seejärel sulgege uks.

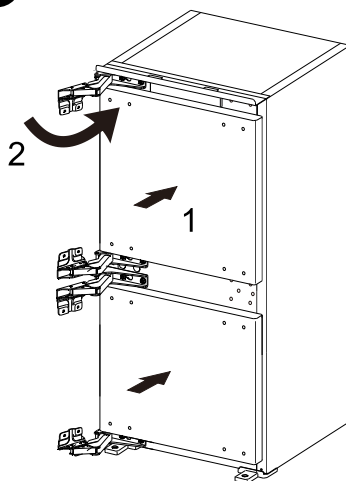


# Ukse ümberpööramine

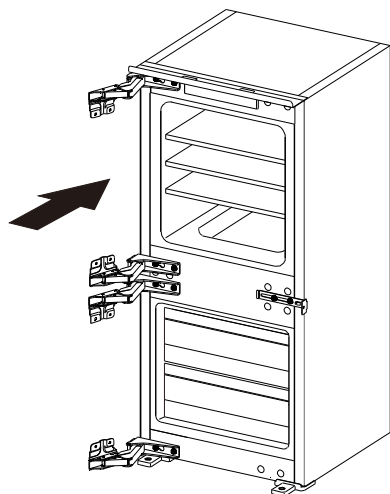
3



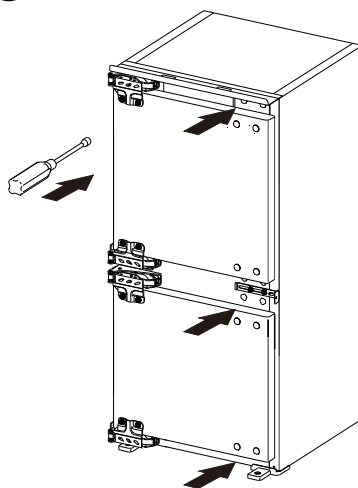
5



4



6



Palun olge oma käed ettevaatlikud, kui võtate hinge välja

# Ukse ümberpööramine

## MÄRKUS

Ukse ümberpööramisel võib kapi paigaldamisel viidata sisseehitatud külmkapi sügavkülmu paigaldusjuhiste le.

1. Selleks, et tagada uste täielik sulgemine/tihedus, tehke mõlemal uktsel pärast sisustusukse paigaldamist test, näiteks kasutades paberilehte seadme ukse ja selle tihendi vahel ning sulgedes sisustusukse ja vaadates, kas paberilehte tõmbamisel on täheldatav pinge – leht peaks hoidma paigal ja mitte välja kukkuma.

2. Ukse ümberpööramiseks tuleb augukatted praegusest asukohast eemaldada ja paigaldada uuesti, et katta uued augud. Kui need purunevad eemaldamisel ja neid saab asendada tarvikukotiga.

## **Puhastamine enne kasutamist**

Enne seadme esmakordset kasutamist peske seadme sisemust ja kõiki sisemisi tarvikuid leige vee ja neutraalse seebiga, et eemaldada uhiuue toote tüüpiline lõhn, seejärel kuivatage hoolikalt.

## **Paigaldamise Positsioneerimine**

## HOIATUS

Enne paigaldamist lugege hoolikalt läbi juhised, et tagada teie ohutus ja seadme korrektne töö.

- Paigutage seade eemal soojusallikatest, nagu ahjud, radiaatorid, otsene päikesevalgus jne.
- Maksimaalne jõudlus ja ohutus on tagatud, kui säilitatakse seadme klassile vastav õige sisetemperatuur, nagu on märgitud tüübisildil.
- Seade töötab hästi vastavas kliimatüübis. Seade ei pruugi korralikult töötada, kui see jäetakse pikemaks ajaks temperatuuril, mis on kõrgem või madalam kui näidatud vahemik.

## **Oluline!**

Külmu ümber peab olema hea ventilatsioon, et tagada soojuse hajumine, kõrge tõhusus ja madal energiatarve. Sel põhjusel peaks külmu ümber olema piisavalt vaba ruumi.

Kliimaklass	Ümbritseva keskkonna temperatuur
SN	+10°C kuni +32°C
N	+16°C kuni +32°C
ST	+16°C kuni +38°C
T	+16°C kuni +43°C

## **Tasandamine**

Seade peab olema tasane, et vältida vibratsiooni. Seadme tasandamiseks peab see olema püsti ja mõlemad reguleerivad osad peavad olema stabiilselt pörandaga kontaktis. Reguleerige ka tasandit, keerates esiosas asuvat vastavat taseme reguleerimist (kasutage sõrmi või sobivat mutrivõtit).



# Ukse ümberpööramine

## Elektriline ühendus

### **ETTEVAATUST**

Kõik seadme paigaldamiseks vajalikud elektritööd peab tegema kvalifitseeritud või volitatud isik.

### **HOIATUS**

See seade peab olema maandatud. Tootja keeldub igasugusest vastutusest, kui neid ohutusmeetmeid ei järgita.

## Igapäevane kasutamine

### Tarvikud <sup>1)</sup>

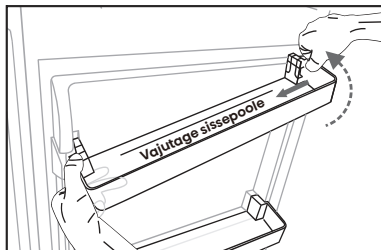
#### Liigutatavad riiulid/taldrikud

- Seadmega on kaasas erinevad klaasist, plastist hoiuriulid või traadist kandikud. Erinevatel mudelitel on erinevad kombinatsioonid ja erinevatel mudelitel on erinevad funktsioonid.

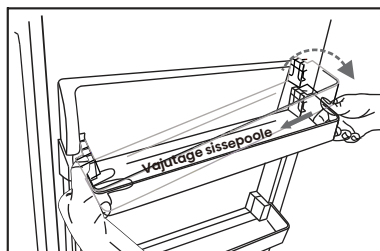
- Külmiiku seinad on varustatud jooksurööbastega, et riiuleid saaks paigutada vastavalt soovile.

#### Ukseriulite paigutamine

- Et võimaldada eri suurusega toidupakendite hoiustamist, saab ukseriulid paigutada eri kõrgusele.
- Reguleerimiseks tõmmake ta riiulit järk-järgult noolte suunas, kuni see vabaneb, ja seejärel paigutage see vastavalt vajadusele ümber.



Eemaldage uksehoidik



Paigaldage uksehoidik

#### Köögiviljade sahtlile

- Puuviljade ja köögiviljade hoidmiseks.

#### Sügavkülmiiku sahtlid

- Külmutatud toidu säilitamiseks.

#### Jääkuubikutaldrik

- Jää valmistamiseks ja jääkuubikute säilitamiseks.

#### Külmiikukamber <sup>2)</sup>

- Külmutamist mittevajalike toiduainete säilitamiseks ja eri sektsioonid, mis sobivad eri liiki toiduainetele.

#### Külmutusseadmete sektsioon <sup>2)</sup>

- Värske toidu külmutamiseks ning külmutatud ja sügavkülmutatud toidu pikaajaliseks säilitamiseks.

# Igapäevane kasutamine

## Toiduainete sulatamine <sup>2)</sup>

- Külmkapi osakonnas.
- Toatemperatuuril.
- Mikrolaineahjus.
- Tavapärasel või konvektsiooniga ahjus.
- Pärast üles sulatamist tuleb toiduained uuesti külmutada, välja arvatud erijuhtudel.

1) Kui seade sisaldab seotud tarvikuid ja funktsioone.

2) Kui seade sisaldab sügavkülmikut.

# Kasulikud nõuanded ja näpunäited

## Müra töötamise ajal

**Klõpsatused**– Iga kord, kui kompressor lülitub sisse või välja, on kuulda klõpsatust.

**Summine**– Niipea, kui kompressor töötab, on kuulda selle surinat.

**Mullitamine**– Kui külmutusaine voolab õhukestesse torudesse, võite kuulda mullitamist või pritsimist.

**Pritsimine**– Isegi pärast kompressori väljalülitamist võib seda müra kuulda lühikest aega.

## Energiasäästunipid

- Ärge paigaldage seadet ahjude, radiaatorite või muude soojusallikate lähedusse.
- Hoidke seadme avatud oleku aeg võimalikult lühikeseks.
- Ärge seadke temperatuuri külmemaks kui vajalik.
- Veenduge, et seadme külge- ja tagaplaadid on seinast mingil kaugusel ja järgige paigaldamise kohta käivaid juhiseid.
- Kui skeem näitab õiget kombinatsiooni sahtlite, kröbinat ja riilulite jaoks, ärge reguleerige kombinatsiooni, sest see mõjutaks energiatarbimist.

## Vihjeid värskete toiduainete külmutamiseks

- Ärge hoidke seadmes sooja toitu ega aurustuvat vedelikku.
- Katke või mähkige toiduained kinni, eriti kui need on tugeva maitse või lõhnaga.
- Asetage toit nii, et õhk saaks vabalt ringi liikuda.

## Vihjeid külmutusseadmete kasutamiseks

- Liha (kõik liigid): pakendage polüetüleenist (kilekottidesse) ja asetage köögiviljasahtli kohal olevale klaasriiulile. Turvalisuse huvides säilitage sel viisil ainult üks või maksimaalselt kaks päeva.
- Keedetud toidud, külmad toidud jne.: tuleks katta ja neid võib paigutada mis tahes riilulile.
- Puuviljad ja köögiviljad: need tuleb põhjalikult puhastada ja asetada spetsiaalsesse sahtlisse.
- Või ja juust: need tuleks asetada alumiiniumfooliumisse või polüetüleenist (kilekotti), eemaldades võimalikult palju õhku.

# Kasulikud nõuanded ja näpunäited

• Piimapudelid: need peavad olema korgiga ja neid tuleb hoida ukstel olevasse pudelihoidlasse.

## Vihjed külmutamiseks

Esmakordsel käivitamisel või pärast kasutuskatkestust. Enne toiduainete paigutamist kambrisse laske seadmel töötada 2 tundi kõrgematel seadistustel.

- Valmistage toiduained väikestes portsjonites, et need saaksid kiiresti ja täielikult külmuda ning et hiljem oleks võimalik ainult vajalik kogus üles sulatada.
- Keerake toit alumiiniumfooliumisse või polüetüleenist (kilest) kotti ja veenduge, et pakendid on õhukindlad.
- Ärge laske värskel, külmutamata toidul puudutada juba külmutatud toitu, et vältida hilisema temperatuuri tõusu.
- Jäätunud tooted, kui neid tarbitakse kohe pärast sügavkülmikust väljavõtmist, võivad põhjustada

naha külmakahjustusi.

- Soovitav on märgistada ja dateerida iga külmutatud pakend, et jälgida säilitamisaega.

## Näpunäiteid külmutatud toidu säilitamiseks

- Veenduge, et külmutatud toitu on toidukaupleja poolt õigesti ladustatud.
- Pärast sulatamist riknevad toiduained kiiresti ja neid ei saa uuesti külmutada,
- Ärge ületage toidu tootja poolt märgitud säilitamisperioodi.



## MÄRKUS

Kui seade sisaldab seotud tarvikuid ja funktsioone.

## Seadme väljalülitamine

- Tühjendage seade.
- Tõmmake toitepistik välja.
- Puhastage ja kuivatage seadme sisemus põhjalikult.
- Veenduge, et kõik ukсед oleksid veidi lahti kiilunud, et õhk saaks ringelda.

# Puhastamine ja hooldus

Hügieenilistel põhjustel tuleb seadet (sh välis- ja sisemisi tarvikuid) regulaarselt vähemalt iga kahe kuu tagant puhastada.



## HOIATUS

### Elektrilöögi oht!

Seade ei tohi puhastamise ajal olla ühendatud vooluvõrku. Enne puhastamist lülitage seade välja ja tõmmake pistik vooluvõrgust välja või lülitage kaitselüliti või kaitselüliti välja.

# Puhastamine ja hooldus

## Väline puhastamine

Seadme hea väljanägemise säilitamiseks tuleb seda regulaarselt puhastada.

- Pühkige digitaalne paneel ja näidikupaneel puhta pehme lapiga.
- Pihustage vett puhastuslapile, mitte otse seadme pinnale. See aitab tagada niiskuse ühtlase jaotumise pinnale.
- Puhastage ukсед ja korpuse pinnad maheda puhastusvahendiga ja pühkige seejärel pehme lapiga kuivaks.



## ETTEVAATUST

Ärge kasutage teravaid esemeid, sest need võivad pinda kriimustada. Ärge kasutage puhastamiseks lahjendit, autopesuvahendit, Cloroxi, eeterlikku õli, abrasiivseid puhastusvahendeid ega orgaanilisi lahusteid, näiteks benseeni. Need võivad kahjustada seadme pinda ja põhjustada tulekahju.

## Siseruumide puhastamine

Seadme sisemust tuleb regulaarselt puhastada. Seda on lihtsam puhastada, kui toiduvahendid on vähenenud.

Pühkige külmkapi sügavkülmi sisemust nõrga sooda lahusega ja seejärel loputage sooja veega, kasutades selleks väljapressitud käsna või lappi. Enne riiulite ja korvide asendamist pühkige need täielikult kuivaks. Kuivatage põhjalikult kõik pinnad ja eemaldatavad osad enne nende tagasipanekut.

- Kuigi see seade sulatab automaatselt, võib sügavkülmi siseseintele tekkida härmatuskihi, kui sügavkülmi ukс on sageli avatud või seda hoitakse liiga kaua lahti. Kui külm on liiga paks, valige aeg, mil sügavkülmi on peaaegu tühi, ja toimige järgmiselt.
- Eemaldage olemasolevad toidu- ja tarvikukorvid, ühendage seade vooluvõrgust lahti ja jätke ukсед avatuks. Protsessi kiirendamiseks ventileerige ruumi põhjalikult.
- Kui sulatamine on lõppenud, puhastage sügavkülmi nagu eespool kirjeldatud.

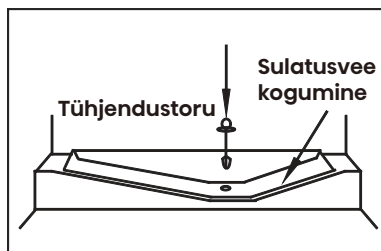


## ETTEVAATUST

Ärge kasutage teravaid esemeid, et eemaldada külmutusruumist härmatis. Alles pärast seda, kui sisemus on täielikult kuivanud, tuleb seade uuesti sisse lülitada ja uuesti vooluvõrku ühendada.

## Sulatamine Külmikukamber

See kamber sulatab automaatselt. Sulatusvesi voolab seadme tagaosas asuva kogumisanuma kaudu äravoolutorusse.



# Puhastamine ja hooldus

## Külmkapiosa

- See kamber sulatab automaatselt.

## Uksetihendite puhastamine

- Hoolitsege selle eest, et uksetihendid oleksid puhtad. Kleepuvad toiduained ja joogid võivad tihendid kapi külge kleepuda ja ukse avamisel rebeneda. Peske tihendit maheda pesuvahendi ja sooja veega. Loputage ja kuivatage see pärast puhastamist põhjalikult.



## ETTEVAATUST

Alles pärast seda, kui ukse tihendid on täielikult kuivanud, tohib seadme sisse lülitada.

## LED-tulede väljavahetamine



## HOIATUS

LED-valgustit ei tohi kasutaja ise välja vahetada! Kui see on kahjustatud, võtke abi saamiseks ühendust klienditeenindusliiniga.

LED-tulede vahetamiseks võib järgida alljärgnevat sammude:

1. Tõmmake seade vooluvõrgust välja.
2. Eemaldage valguse kate, lükates seda üles ja välja.
3. Hoidke ühe käega LED-kattest kinni ja tõmmake seda teise käega, vajutades samal ajal pistiku lukustusele.
4. Asetage LED-tuli tagasi ja klõpsake see õigesti paika.

# Veaotsing

Kui teil tekib seadmega probleem või olete mures, et seade ei tööta õigesti, saate enne teenindusse kutsumist teha mõned lihtsad kontrollid, vt allpool. Enne hoolduse kutsumist võite teha mõned lihtsad kontrollid vastavalt sellele jaotisele.



## HOIATUS

- Ärge püüdke seadet ise parandada. Kui probleem püsib ka pärast allpool nimetatud kontrollide tegemist, võtke ühendust kvalifitseeritud elektriku, volitatud hooldustehniku või kauplusega, kust te toote ostsite.

Probleem	Võimalik põhjus ja lahendus
Seade ei tööta korralikult	Kontrollige, kas toitejuhe on korralikult pistikupessa ühendatud.

Probleem	Võimalik põhjus ja lahendus
Seade ei tööta korralikult	Kontrollige vooluvõrgu kaitsme või vooluahelat, vajadusel vahetage see välja.
	Ümbritseva keskkonna temperatuur on liiga madal. Proovige selle probleemi lahendamiseks seada kambri temperatuur külmemaks.
	On normaalne, et sügavkülmik ei tööta automaatse sulatamistsükli ajal või lühikest aega pärast seadme sisselülitamist, et kaitsta kompressorit.
Kambritest lähtuv lõhn	Sisustus võib vajada puhastamist.
	Mõned toiduained, konteinerid või pakendid põhjustavad lõhnu.
Seadmest lähtuv müra	<p>Alljärgnevad helid on täiesti tavalised:</p> <ul style="list-style-type: none"> <li>• Kompressori töömüra.</li> <li>• Õhuliikumismüra, mis pärineb väikese ventilaatori mootorist sügavkülmikus või muudes kambrites.</li> <li>• Vee keemisele sarnane gurisenev heli.</li> <li>• Poppav müra automaatse sulatamise ajal.</li> <li>• Naksuv müra enne kompressori käivitumist.</li> </ul>
	<p>Muud ebatavalised müra on tingitud alljärgnevatest põhjustest ja võivad vajada kontrollimist ja meetmete võtmist:</p> <ul style="list-style-type: none"> <li>• Kapp ei ole tasane.</li> <li>• Seadme tagakülg puudutab seina.</li> <li>• Pudelikud või mahutid kukkunud või veerevad.</li> </ul>
Mootor töötab pidevalt	<p>On normaalne, et sageli on kuulda mootori heli, see peab järgmistel asjaoludel rohkem töötama:</p> <ul style="list-style-type: none"> <li>• Temperatuuri seadistus on seatud vajalikust külmemaks.</li> <li>• Seadmes on hiljuti hoitud suur kogus sooja toitu.</li> <li>• Temperatuur väljaspool seadet on liiga kõrge.</li> <li>• Ukсед hoitakse liiga kaua või liiga tihti lahti.</li> <li>• Pärast seadme paigaldamist või kui see on pikka aega välja lülitatud.</li> </ul>

Probleem	Võimalik põhjus ja lahendus
Ruumis tekib külmaikiht	Kontrollige, et toiduained ei blokeeriks õhu väljalaskeava ja veenduge, et toiduained on seadme sees piisavalt ventileeritud. Veenduge, et ust saab täielikult sulgeda. Härmatise eemaldamiseks vaadake peatükki „Puhastamine ja hooldus“.
Temperatuur seadme sees on liiga soe	Võimalik, et olete jätnud ukse liiga pikalt või liiga sageli lahti; või uksi hoiab lahti mõni takistus; või seade on paigutatud nii, et külgedel, taga ja üleval ei ole piisavalt ruumi.
Temperatuur seadme sees on liiga külm	Suurendage temperatuuri, järgides peatükki „Ekraanikontrollid“.
Uste ei saa kergesti sulgeda	Kontrollige, kas külmkapi ülemine osa on 10–15mm tagasi kallutatud, et ukse sulguksid iseeneslikult, või takistab miski külmkapi sisemuses uste sulgumist.
Vesi tilgub pörandale	Veepaak (asub kapi tagumise alumise osa juures) ei pruugi olla korralikult tasandatud või tühjendustoru (asub kompressori depoo ülemise osa all) ei pruugi olla õigesti paigutatud, et suunata vesi sellesse paaki, või veepaak on ummistunud või vesi ei ole täielikult pistikusse sisestatud. Võimalik, et teil tuleb külmkapp seinast eemale tõmmata, et kontrollida kraanikaussi ja väljalaskeava.
Valgus ei tööta	<ul style="list-style-type: none"> <li>• LED-tuli võib olla kahjustatud. Vaadake peatükis Puhastamine ja hooldus LED-tulede vahetamine.</li> <li>• Juhtimissüsteem on tuled välja lülitanud, kuna ust hoiti liiga kaua lahti, sulgege ja avage uks uuesti, et tuled uuesti sisse lülitada.</li> </ul>
Seadet ei ole võimalik ühendada WiFi-võrguga	<ul style="list-style-type: none"> <li>• Koduse WiFi-võrgu parool on sisestatud valesti. Veenduge, et parool on õige ja ühendage uuesti.</li> <li>• Koduse Wi-Fi ruuteri sagedus ei ole 2,4GHz. Seade toetab ainult 2,4GHz raadiosagedust. Seadistage spetsiaalne 2,4GHz Wi-Fi SSID ja ühendage seade sellega.</li> </ul>

# Veaotsing

Probleem	Võimalik põhjus ja lahendus
Seadet ei ole võimalik ühendada WiFi-võrguga	<ul style="list-style-type: none"><li>Marsruuter ja seade hoitakse kaugel üksteisest, mis põhjustab halva võrgu. Kaaluge kas ruuteri viimist seadmele lähemale või ostke Wi-Fi leviala laiendaja ja paigaldage see.</li></ul>

## Seadme kõrvaldamine


Selle seadme kõrvaldamine olmejäätmetena on keelatud.

### Pakendimaterjalid

Ringlussevõtu sümboliga varustatud pakendimaterjalid on taaskasutatavad. Heitke pakend taaskasutamiseks sobivasse jäätmekogumiskonteinerisse.

### Enne seadme kõrvaldamist

- Ühendage põhipistik pistikupesast lahti.
- Lõigake peakaabel ära ja visake see ära.

	Selle toote õige kõrvaldamine
	See märgistus näitab, et seda toodet ei tohi kogu ELis koos muude olmejäätmetega ära visata. Et vältida kontrollimatust jäätmete kõrvaldamisest tulenevat võimalikku kahju keskkonnale või inimeste tervisele, taaskasutage seda vastutustundlikult, et edendada materiaalsete ressursside säästvat taaskasutamist. Kasutatud seadme tagastamiseks kasutage tagastus- ja kogumissüsteeme või võtke ühendust jaemüüjaga, kust toode osteti. Nemad võivad selle toote keskkonnoaohutuks ringlussevõtuks vastu võtta.



# Seadme kõrvaldamine

Toiduainete saastumise vältimiseks järgige järgmisi juhiseid.

- Ukse pikemaajaline avamine võib põhjustada temperatuuri olulist tõusu seadme ruumides.
- Puhastage regulaarselt pindu, mis võivad toiduga kokku puutuda, ja juurdepääsetavaid äravoolusüsteeme.
- Hoidke toorest liha ja kala külmkapis sobivas mahutis, nii et see ei puutuks kokku ega tilguks teistele toiduainetele.
- Kahe täрни sügavkülmutatud toiduosakonnad sobivad eelkülmutatud toidu säilitamiseks, jäätise säilitamiseks või valmistamiseks ning jääkuubikute valmistamiseks.
- Ühe-, kahe- ja kolmetärniosakonnad ei sobi värsket toidu külmutamiseks.

Tellige	Lahtrite tüüp	Sihttemperatuur [°C]	Sobiv toit
1	Külmik	+2~+8	Munad, keedetud toit, pakendatud toit, puu- ja köögiviljad, piimatooted, koogid, joogid ja muud toidud, mis ei sobi külmutamiseks.
2	(***)*- Sügavkülmik	≤-18	Mereannid (kala, krevetid, karbid), mageveekogude veesaadused ja lihatooted (soovitav aeg on 3 kuud - toiteväärtused ja maitse vähenevad aja jooksul), sobivad külmutatud värsketele toiduainetele.
3	***-Sügavkülmik	≤-18	Mereannid (kala, krevetid, karbid), mageveekogude tooted ja lihatooted (soovitav aeg on 3 kuud - toiteväärtused ja maitse vähenevad aja jooksul). Ei sobi värskete toitude vabakülmutamiseks.
4	**-Sügavkülmik	≤-12	Mereannid (kala, krevetid, karbid), mageveekogude tooted ja lihatooted (soovitav aeg on 2 kuud - toiteväärtused ja maitse vähenevad aja jooksul). Ei sobi värskete toitude vabakülmutamiseks.

# Seadme kõrvaldamine

Tellige	Lahtrite tüüp	Sihttemperatuur [°C]	Sobiv toit
5	*-Sügavkülmik	≤-6	Mereannid (kala, krevetid, karbid), mageveekogude tooted ja lihatooted (soovitav aeg on 1 kuu - toiteväärtused ja maitse vähenevad aja jooksul). Ei sobi värskete toitude vabakülmutamiseks.
6	0-tärniline	-6~0	Värske sealiha, veiseliha, kala, kana, mõned pakendatud töödeldud toidud jne. (soovitav süüa sama päeva jooksul, soovitatavalt mitte hiljem kui 3 päeva). Osaliselt pakendatud/ pakendatud ja kapseldatud töödeldud toiduained (mittekülmutatud toiduained).
7	Jahutus	-2~+3	Värske/külmutatud sealih, veiseliha, kana, mageveekogude tooted jne (7 päeva alla 0°C ja üle 0°C soovitatakse tarbida sama päeva jooksul, soovitatavalt mitte kauem kui 2 päeva). Mereannid (alla 0°C 15 päeva, üle 0°C ei soovitata säilitada).
8	Värske toit	0~+4	Värske sealih, veiseliha, kala, kana, keedetud toit jne. (Soovitav süüa sama päeva jooksul, soovitatavalt mitte rohkem kui 3 päeva jooksul).
9	Vein	+5~+20	Punane vein, valge vein, vahuvein jne.

# Seadme kõrvaldamine

## MÄRKUS

Palun hoidke erinevaid toiduaineid vastavalt ostetud toodete lahtritele või säilitamise sihttemperatuurile.

- Kui külmutusseade jääb pikemaks ajaks tühjaks, lülitage see välja, sulatage, puhastage, kuivatage ja jätke uks lahti, et vältida hallituse tekkimist seadmes.

## **Veedsaatori puhastamine (spetsiaalselt veedsaatoriga toodete jaoks):**

- Puhastage veepaagid, kui neid ei ole 48h jooksul kasutatud; loputage veevarustusega ühendatud veesüsteemi, kui vett ei ole 5 päeva jooksul võetud.

## HOIATUS

- Toidud tuleb enne külmikusse paigutamist pakendada kottidesse ja vedelikud pudelitesse või konteineritesse, et vältida probleemi, et toote konstruktsiooni struktuuri ei ole lihtne puhastada.

**Hisense**

life reimagined