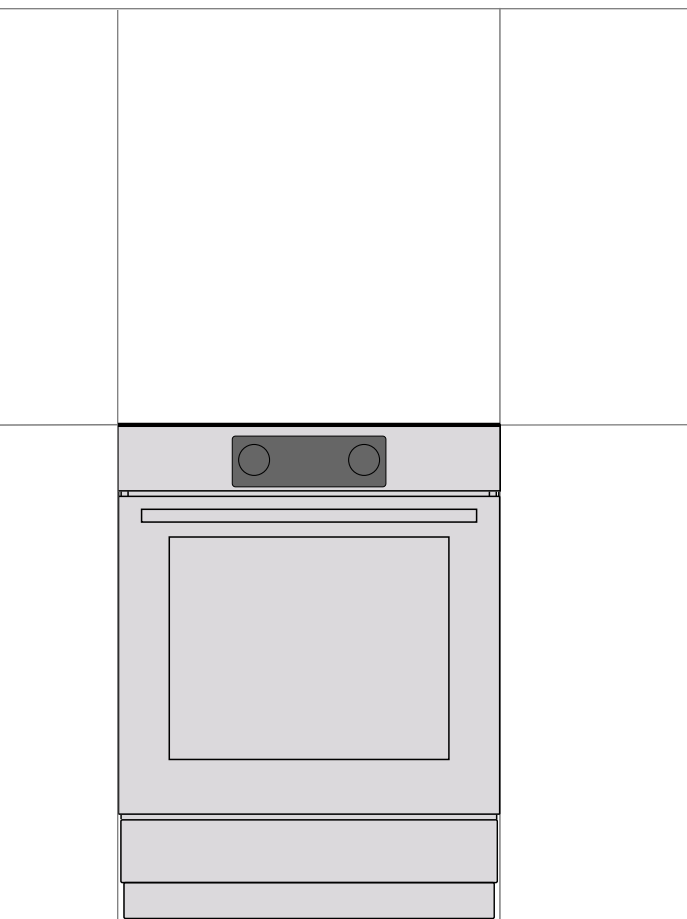


gorenje

LV

LV

LIETOŠANAS PAMĀCĪBA NEIEBŪVĒTA PLĪTS



Pateicamies par uzticēšanos un mūsu ražotās ierīces iegādi!

Šī detalizēto norādījumu rokasgrāmata sniegta, lai atvieglotu produkta lietošanu. Pēc norādījumiem varēsiet apgūt ierīces lietojumu iespējami drīzākajā laikā.

Pārliecinieties, vai saņemtā ierīce nav bojāta. Ja konstatējat kādu transportēšanas laikā radušos bojājumu, lūdzu, sazinieties ar pārdevēju, no kura ierīci iegādājāties, vai ar reģionālo noliktavu, no kuras ierīce tika piegādāta.

Lai iegūtu detalizētus norādījumus un padomus, lūdzu, apmeklējiet vietni <http://www.gorenje.com> vai noskenējiet QR kodu uz datu plāksnītes.



Rokasgrāmatā ir lietoti tālāk norādītie simboli, kuriem ir šāda nozīme:



INFORMĀCIJA

Informācija, padoms vai ieteikums



BRĪDINĀJUMS!

Brīdinājums – vispārējs apdraudējums



Lūdzu, ļoti rūpīgi izlasiet norādījumus.

SVARĪGI NORĀDĪJUMI PAR DROŠĪBU



RŪPĪGI IZLASIET NORĀDĪJUMUS UN SAGLABĀJIET TURPMĀKĀM UZZIŅĀM.

Šo ierīci bērni no 8 gadu vecuma un personas ar ierobežotām fiziskajām, sensorajām vai garīgajām spējām vai arī bez pieredzes un zināšanām drīkst lietot tikai tad, ja tas notiek pieaugušo uzraudzībā vai arī šīs personas ir instruētas par ierīces drošu lietojumu un apzinās iespējamās apdraudējumus. Neļaujiet bērniem spēlēties ar ierīci. Bērni nedrīkst tīrīt ierīci un veikt apkopi bez uzraudzības.

BRĪDINĀJUMS: lietošanas laikā ierīce un dažas tās piekļūstamās detaļas var ļoti sakarst. Ievērojiet piesardzību, lai neskartos pie ierīces sildelementiem. Bērni, jaunāki par 8 gadiem, nedrīkst atrasties ierīces tuvumā, ja vien viņi netiek pastāvīgi uzraudzīti.

BRĪDINĀJUMS: lietošanas laikā ierīces piekļūstamās detaļas var sakarst. Uzmaniet, lai cepeškrāsns tuvumā neatrastos mazi bērni.

BRĪDINĀJUMS: neglabājiet nekādus priekšmetus uz gatavošanas virsmām.

BRĪDINĀJUMS: nepieskatīta ēdiena gatavošana uz sildvirsmas ar taukiem vai eļļu var būt bīstama un var izraisīt ugunsgrēku. **NEKAD** nemēģiniet apdzēst uguni ar ūdeni – izslēdziet ierīci un pēc tam apsedziet liesmu, piemēram, ar vāku vai ugunsdrošības segu.

Lietojiet tikai tādu temperatūras zondi, kāda ieteikta lietošanai šajā cepeškrāsnī.

PIESARDZĪBU! Gatavošanas process un īslaicīgas gatavošanas process ir pastāvīgi jāuzrauga.



PIESARDZĪBU! Sagāšanās iespēja.



BRĪDINĀJUMS: lai nepieļautu ierīces apgāšanos, jāuzstāda stabilizēšanas līdzekļi. Skatiet norādījumus par uzstādīšanu.

BRĪDINĀJUMS: ja virsma ir saplaisājusi, izslēdziet ierīci, lai novērstu elektriskā trieciena iespēju.

BRĪDINĀJUMS: pirms spuldzes nomainīšanas ierīce noteikti ir jāatvieno no elektrotīkla, lai nepieļautu elektriskā trieciena apdraudējumu.

Nelieciet induktīvās gatavošanas zonā tādus priekšmetus kā nažus, dakšiņas, karotes vai vākus, jo šī zona var būt ļoti karsta.

Lai nepieļautu pārkaršanu, ierīci nedrīkst uzstādīt aiz dekoratīvām durvīm.

Plīts durtiņu stikla/gatavošanas virsmas eņģoto pārsegu stikla (atkarībā no modeļa) tīrīšanā nelietojiet agresīvus abrazīvus tīrīšanas līdzekļus vai asus metāla skrāpjus, jo tie var saskrāpēt virsmu, kā rezultātā stikls var saplaisāt.

Ierīces tīrīšanā nelietojiet tvaika vai augstspiediena tīrīšanas ierīces, jo to lietošana var izraisīt elektrisko triecienu.

Pēc lietošanas izslēdziet gatavošanas virsmas elementu ar tā vadības pogu un nepaļaujieties uz katlu/pannu detektoru.

Šī ierīce nav paredzēta darbināšanai ar ārējiem taimeriem vai savrupām tālvadības sistēmām.

BRĪDINĀJUMS: Lietojiet tikai ēdienu gatavošanas ierīces ražotāja izstrādātos gatavošanas virsmas aizsargus vai tādus, ko ierīces ražotājs lietotāja pamācībā norādījis kā piemērotus, vai ierīcē integrētos gatavošanas virsmas aizsargus. Neatbilstošu aizsargu lietojums var izraisīt negadījumus.

Ja barošanas kabelis ir bojāts, tas jānomaina ražotājam, tā servisa pārstāvim vai līdzīgi kvalificētām personām, lai nepieļautu bīstamību.

PIESARDZĪBU! Ierīce ir paredzēta tikai ēdienu gatavošanai. To nedrīkst lietot citos nolūkos, piemēram, telpu apsildīšanai.

Ierīce ir paredzēta novietošanai tieši uz grīdas, bez jebkādiem balstiem vai cokoliem.

Neuzstādiet ierīci jaudīgu karstuma avotu, tādu kā cietā kurināmā krāsnis, tuvumā, jo augsta temperatūra ierīces tuvumā var būt tās bojājumu iemesls.

Elektrotīklam ierīci drīkst pievienot tikai kvalificēts servisa tehniķis vai speciālists. Skavas (savienojošā kabeļa vietā) jāaizsargā ar skavu pārsegu (skatīt papildu aprīkojumu). Nemākulīga apiešanās ar ierīci vai neprofesionāls remonts var radīt smagas fiziskas traumas risku vai sabojāt ierīci.

Plīts ar nerūsējošā tērauda vadības paneli un elektrisko cepeškrāsni ir aprīkota ar dzesēšanas ventilatoru. Cepeškrāsns darbības laikā, kad durtiņas ir aizvērtas, gaiss no plīts ieplūst zonā zem vadības paneļa. Ja gaisa plūsmas nav, izslēdziet iekārtu un sazinieties ar tehniskās apkopes dienestu.

Ja šīs ierīces tuvumā esošo citu ierīču barošanas kabeļi tiek iespiesti cepeškrāsns durtiņās, tie var tikt sabojāti, kas savukārt var būt īsslēguma cēlonis. Tādēļ citu ierīču barošanas kabeļi ir jātur drošā atstatumā.

Neizklājiet cepeškrāsns sieniņas ar alumīnija foliju un nelieciet cepamās plātnis vai citus ēdienu gatavošanas traukus uz cepeškrāsns pamatnes. Alumīnija folija kavēs gaisa cirkulāciju cepeškrāsnī, kavēs ēdiena gatavošanas procesu un sabojās emaljas pārklājumu.

Darba laikā cepeškrāsns durtiņas ļoti sakarst. Trešais stikls ir uzstādīts papildu aizsardzības nolūkā, mazinot ārējās virsmas temperatūru (tikai dažos modeļos).

Pārmērīga slodze var sabojāt cepeškrāsns durtiņu eņģes. Nelieciet smagas pannas uz atvērtām cepeškrāsns durtiņām un, tīrot cepeškrāsns dobumu, neatbalstieties uz atvērtajām cepeškrāsns durtiņām. Nekad nekāpiet uz atvērtām cepeškrāsns durtiņām un neļaujiet bērniem uz tām sēdēt.

Nodrošiniet, lai ventilācijas atveres nekad nekādā veidā netiktu pārsegtas vai aizsprostotas.

Ierīcei ir stikla vai stikla keramikas gatavošanas virsma. Saplīšanas gadījumā:

- Izslēdziet visus elektriskos sildelementus un atvienojiet ierīci no elektrotīkla.
- Neskariet ierīces virsmu.
- Nelietojiet ierīci.

Ierīces pievienošanā lietojiet 5 x 1,5 mm² kabeļi ar marķējumu H05VV-F5G1,5 vai 3 x 4,0 mm² kabeļi ar marķējumu H05VV-F3G4 vai labāku. Kabeļa pievienošana jāveic servisa pārstāvim vai līdzīgi kvalificētai personai.

Ierīce jāpievieno stacionārai elektroinstalācijai, kas atbilst noteikumiem attiecībā uz elektroinstalācijām.

Ierīce jāpievieno stacionārai elektroinstalācijai, kurā ierīkoti atvienošanas līdzekļi. Stacionārajai elektroinstalācijai jāatbilst noteikumiem attiecībā uz elektroinstalācijām.



PIRMS IERĪCES PIEVIENOŠANAS

Pirms ierīces pievienošanas rūpīgi izlasiet norādījumus par lietošanu. Garantija neattiecas uz remonta vai garantijas prasībām, kas izriet no ierīces nepareizas pievienošanas vai lietošanas.

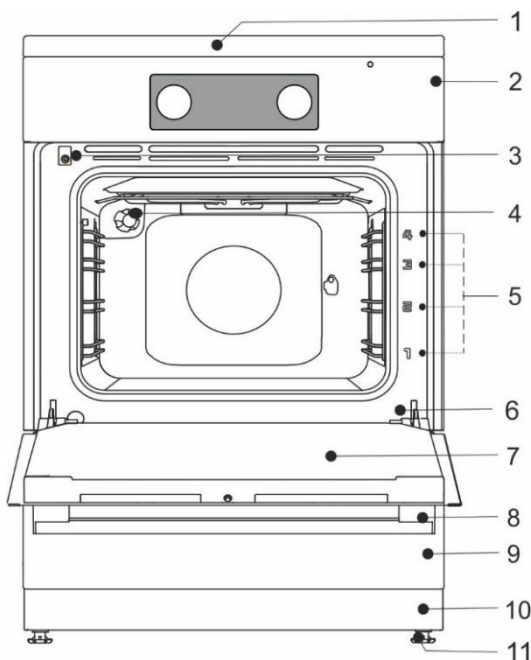
INDUKCIJAS PLĪTS

Iekārtas apraksts



INFORMĀCIJA

Iekārtas funkcijas un aprīkojums atkarībā no modeļa.



- 1 Gatavošanas virsma
- 2 Vadības bloks
- 3 Durtiņu slēdzis
- 4 Apgaismojums
- 5 Vadotnes – gatavošanas līmeņi
- 6 Datu plāksnīte
- 7 Cepeškrāsns durtiņas
- 8 Durtiņu rokturis
- 9 Atvilktnē/atvāzama atvilktnē
- 10 Cokols
- 11 Regulējama kāja

IERĪCES ATVILKTNĒ



Neuzglabājiet degošus, sprādzienbīstamus, gaistošus vai temperatūras jutīgus priekšmetus (tādus kā papīrs, trauku mazgāšanas lupatiņas, plastmasas maisiņi, tīrīšanas vai mazgāšanas līdzekļi un aerosola flakoni) plīts uzglabāšanas atvilktnē, jo tie plīts darbības laikā var uzliesmot un izraisīt ugunsgrēku.

STIEPĻU VADOTNES

Stieplu vadotnes sniedz iespēju ēdienus gatavot četros līmeņos.

Ierīce var droši ekspluatēt gan ar paplašu vadotnēm, gan bez tām.

TELESKOPISKĀS IZVELKAMĀS VADOTNES

Teleskopiskās izvelkamās vadotnes var uzstādīt 2., 3. un 4. līmenī. Izvelkamās vadotnes var būt izvelkamas daļēji vai pilnībā.

ŠTANCĒTAS GROPEŠ

Cepeškrāsnij četros līmeņos ir iestancētas sānu gropes režģa un cepampamatņu ievietošanai.

CEPEŠKRĀSNIS DURTIŅU SLĒDZIS

Slēdzis deaktivizē cepeškrāsns karsēšanu un ventilatoru, kad gatavošanas procesa laikā durtiņas tiek atvērtas. Kad durtiņas tiek aizvērtas, slēdži atkal ieslēdz sildītājus.

DZESĒŠANAS VENTILATORS

Ierīcē ir uzstādīts dzesēšanas ventilators, kas dzesē korpusu un ierīces vadības paneli. Kad cepeškrāsns darbojas, darbojas arī dzesējošais ventilators.

DZESĒŠANAS VENTILATORA PAILDZINĀTA DARBĪBA

Pēc tam, kad cepeškrāsns ir izslēgta, dzesēšanas ventilators īsu brīdi vēl turpina darboties, lai cepeškrāsns atdzesētu. (Paildzināta dzesēšanas ventilatora darbība ir atkarīga no temperatūras cepeškrāsns centrā.)



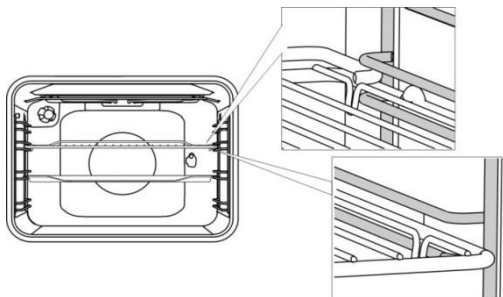
Ierīcei un dažām no piekļūstamajām detaļām ir tendence ēdienu gatavošanas laikā sakarst. Lietojiet plīts cimdus.

REŽĢIS



Uz režģa ir aizsargaizslēgšs. Tādēļ, velkot režģi ārā no cepeškrāsns, nedaudz paceliet uz augšu tā priekšējo daļu.

Režģis vai paplāte vienmēr jāievieto gropē starp diviem stieplju profiliem.



Ar teleskopiskajām izvelkamajām vadotnēm vienmēr izvelciet viena līmeņa vadotnes un uzlieciet uz tām režģi vai cepamo plāti. Iebīdīet tās ar roku līdz galam.



Kad teleskopiskās vadotnes ir iebīdītas cepeškrāsnī līdz galam, aizveriet cepeškrāsns durtiņas.



Cepšanas piederumiem sakarstot, var mainīties to forma. Tas neietekmē šo piederumu funkcionalitāti, savukārt pēc atdzišanas tie atgūs savu sākotnējo formu.

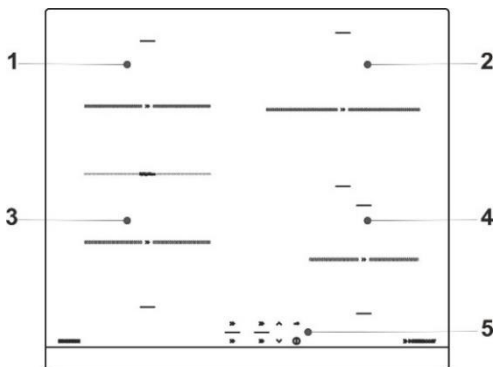
PIESPIEŽAMĀS-IZVELKAMĀS POGAS (atkarībā no modeļa)

Viegli piespiediet pogu tā, lai tā izceļas no vadības paneļa. **Pogas var iespiest atpakaļ vadības panelī tikai tad, kad tās atrodas "nulles" pozīcijā.**

PIRMS IERĪCES PIRMĀ LIETOJUMA

- Saņemot ierīci, izņemiet no cepeškrāsns visas detaļas, tostarp jebkādu transportēšanas aprīkojumu.
- Notīriet visus piederumus un rīkus ar siltu ūdeni un parastu mazgāšanas līdzekli. Nelietojiet abrazīvus tīrīšanas līdzekļus.
- Ja tā ir stikla keramikas gatavošanas virsma, notīriet to ar mitru drānu un nedaudz trauku mazgāšanas šķidrums. Nelietojiet agresīvus tīrīšanas līdzekļus, tādas kā abrazīvie tīrīšanas līdzekļi, kas varētu radīt skrāpējumus, abrazīvus trauku mazgāšanas sūkļus vai traipu noņemšanas līdzekļus.
- Kad cepeškrāsns uzsilst pirmo reizi, būs jūtama jaunai ierīcei raksturīgā smarža. Pirmās iedarbināšanas laikā telpa ir pamatīgi jāvēdina.

INDUKCIJAS GATAVOŠANAS VIRSMA (atkarībā no modeļa)

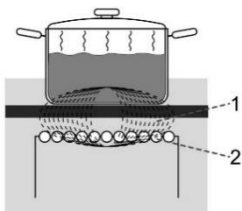


- 1 Indukcijas gatavošanas zona, aizmugurē pa kreisi
- 2 Indukcijas gatavošanas zona, aizmugurē pa labi
- 3 Indukcijas gatavošanas zona, priekšā pa kreisi
- 4 Indukcijas gatavošanas zona, priekšpusē pa labi
- 5 Plīts virsmas vadības modulis

STIKLA KERAMIKAS GATAVOŠANAS VIRSMA

- Virsma ir izturīga pret temperatūras maiņām.
- Stikla keramikas plātne ir ļoti cieta, tomēr ne nesalauzama. Plātne var salūzt, kad uz tās ar malu uzkrīt kāds priekšmets. Tāds bojājums kļūst redzams nekavējoties vai arī pēc brīža. Bez kavēšanās atvienojiet bojāto sildplātņi no elektrotīkla un nelietojiet to.
- Stikla keramikas gatavošanas virsmas izmantošana uzglabāšanai var būt par iemesls skrāpējumiem vai citiem bojājumiem.
- Uz karstajām gatavošanas virsmām nelietojiet alumīnija vai plastmasas traukus. Nelieciet plēves vai plastmasas priekšmetus uz stikla keramikas plātnes.
- Gatavošanas zonai un gatavošanas trauku pamatnei noteikti jābūt tīrai un sausai. Tas ļaus labāk vadīt siltumu un nepieļaus nekādu sildvirsmas sabojāšanu. Nenovietojiet uz gatavošanas virsmas tukšas pannas un katlus.

INDUKCIJAS GATAVOŠANAS ZONAS DARBĪBAS PRINCIPS



- Gatavošanas virsmā ir ļoti efektīvas indukcijas gatavošanas zonas. Siltums tiek ģenerēts tieši gatavošanas trauka pamatnē, kur tas nepieciešams visvairāk. Tādējādi caur stikla keramikas virsmu nenotiek nekādi zudumi. Enerģijas patēriņš ir ievērojami mazāks nekā tradicionālajās gatavošanas zonās ar siltuma izstarošanas sildītājiem.
- Stikla keramikas gatavošanas zona netiek sildīta tieši, bet tikai netieši – ar siltumu, ko atstaro gatavošanas trauks. Pēc tam, kad gatavošanas zona ir izslēgta, uz šo siltumu tiek norādīts kā uz " atlikušo siltumu".
- Indukcijas gatavošanas zonās sildīšanu iespējo induktivitātes spole, kas uzstādīta zem stikla keramikas virsmas. Spole inducē magnētisko lauku, kas ģenerē virpulstrāvas feromagnētiska trauka pamatnē (t. i., tāda trauka pamatnē, kas pievilktu magnētu), un tās savukārt sasilina trauku.

1. magnētiskais lauks
2. indukcijas caurules



Ja uz karstas stikla keramikas gatavošanas virsmas tiek izbārstīts cukurs vai izšļakstīts ēdiens ar lielu cukura saturu, nekavējoties noslaukiet gatavošanas virsmu vai noņemiet cukuru ar skrāpi, pat tādā gadījumā, ja gatavošanas zona vēl joprojām ir karsta. Tas novērsīs stikla keramikas virsmas sabojāšanu. Karstas stikla keramikas gatavošanas virsmas tīrīšanā nelietojiet mazgāšanas vai kādus citus tīrīšanas līdzekļus, jo tie var sabojāt virsmu.

INDUKTĪVI TRAUKI GATAVOŠANAI

INDUKCIJAS GATAVOŠANAS VIRSMAI PIEMĒROTI TRAUKI

- Indukcija darbosies pareizi, gatavošanā lietojot atbilstošus traukus.
- Katlam vai pannai noteikti jāatrodas gatavošanas zonas centrā.
- Atbilstoši trauki gatavošanai ietver no tērauda ražotus traukus, emaljētus tērauda traukus vai čuguna traukus.
- Neatbilstoši trauki gatavošanai: tērauda sakausējumu trauki ar vara vai alumīnija pamatni un stikla trauki.



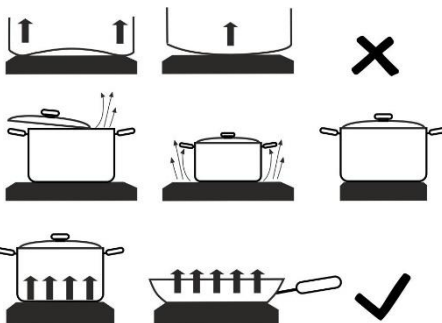
- **Pārbaude ar magnētu:** izmantojiet nelielu magnētu, lai pārliecinātos, vai trauks vai tā pamatne ir feromagnētiska. Ja trauka pamatne magnētu pievelk, tad trauks ir piemērots ēdīnu gatavošanai uz indukcijas plīts.

- Lietojot ātrvārtītāju, uzraugiet to, līdz tajā sasniegts vajadzīgais spiediens. Vispirms iestatiet gatavošanas zonu uz maksimālo jaudu, pēc tam, ievērojot ātrvārtītāja ražotāja norādījumus, izmantojiet attiecīgo sensoru, lai vajadzīgajā laikā samazinātu gatavošanas jaudu.
- Nodrošiniet, lai ātrvārtītājā vai kādā citā katlā vai pannā būtu pietiekami daudz šķidruma. Liekot uz gatavošanas zonas tukšu katlu, pārkaršanas dēļ var tikt sabojāts gan katls, gan gatavošanas zona.
- Lietojot specializētos ēdīnu gatavošanas traukus, ievērojiet ražotāja norādījumus.
- Gatavošanā lietojiet tikai tādus traukus, kuru pamatne ir līdzena! Ieliekta vai izliekta (uz iekšu vai ārū) pamatne var kavēt aizsargmehānisma pret pārkaršanu darbību, un gatavošanas virsma var pārmērīgi sakarst. Tā rezultātā stikla virsma var sākt plaisāt un trauku pamatnes – kust. Bojājumu gadījumā, ko radījis neatbilstošu gatavošanas trauku lietojums vai tukšu, piekaltušu katlu vai pannu (kuros nekā nav iekšā) pārkarsēšana, garantija zaudē spēku.



Lietojiet tikai tādus traukus, kas atbilst ēdīnu gatavošanai uz elektriskās vai indukcijas plīts, proti:

- ar biezu pamatni (vismaz 2,25 mm)
- ar līdzenu pamatni.



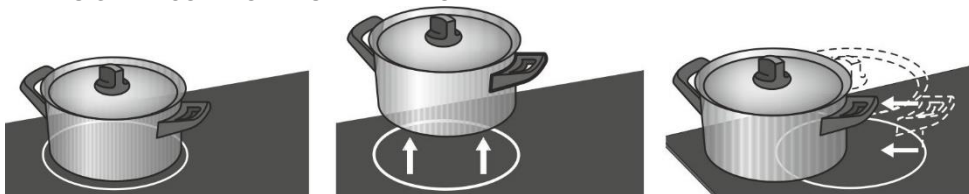
Gatavošanas zona	Minimālais trauka pamatnes diametrs
Ø 145 mm	Ø 90 mm
Ø 180 mm	Ø 110 mm
Ø 210 mm	Ø 130 mm



UZMANĪBU!

Lietojot iebūvētas indukcijas gatavošanas virsmas, neievietojiet nekādu papildu aprīkojumu (piemēram, tā sauktos redukcijas gredzenus vai induktivitātes pamatni, kas sniedz iespēju lietot ēdīnu gatavošanas traukus ar nemagnētisku pamatni) starp ēdīnu gatavošanas trauka pamatni un stikla keramikas gatavošanas virsmu. Šāda aprīkojuma lietojums var sabojāt ierīci un radīt milzīgu degšanas risku.

ĒDIENU GATAVOŠANAS TRAUKA ATPAZĪŠANA



- Pat tad, ja gatavošanas zonā nav neviena katla vai pannas vai ja izmantotā trauka diametrs ir mazāks par ēdiena gatavošanas zonas diametru, nenotiks nekāds enerģijas zudums.
- Ja trauks ir daudz mazāks par gatavošanas zonu, pastāv iespēja, ka gatavošanas zona to neatpazīs. Kad gatavošanas zona tiek aktivizēta, gatavošanas jaudas displejā parādās zīme "u". Ja nākamo desmit minūšu laikā indukcijas gatavošanas zonā tiek uzlikts trauks, gatavošanas virsma to atpazīs un ieslēgsies ar izvēlēto gatavošanas jaudu. Kolīdz trauks tiek noņemts no gatavošanas zonas, energopadeve tiek pārtraukta.
- Ja gatavošanas zonā tiek novietots mazāks katls vai panna un tiek atpazīts, gatavošanas virsma izmantos tikai tik daudz enerģijas, cik nepieciešams, ņemot vērā konkrētā trauka lielumu.

PADOMI ENERĢIJAS TAUPĪŠANAS JOMĀ

- Iegādājoties traukus ēdiena gatavošanai, ņemiet vērā, ka uz trauka norādītais diametrs parasti attiecas uz tā augšmalu vai vāku, kas parasti ir lielāks par trauka pamatnes diametru.
- Ja ēdiena gatavošana ir ļoti ilga, lietojiet ātrvārtītāju. Nodrošiniet, lai ātrvārtītājā vienmēr būtu pietiekams daudzums šķidrums. Uzliekot uz gatavošanas virsmas tukšu trauku, tas var sakarst, kas savukārt var sabojāt gan trauku, gan gatavošanas zonu.
- Pēc iespējas noslēdziet katlu vai pannu ar atbilstoša lieluma vāku. Lietojiet ēdiena gatavošanas traukus, kas atbilst gatavojamo pārtikas produktu daudzumam. Gatavošana lielā traukā, kas ir pustukšs, patērēs daudz vairāk enerģijas.

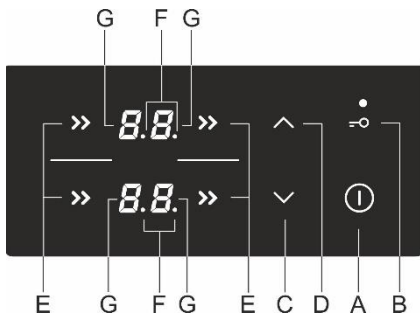
JAUDAS REGULĒŠANA

Gatavošanas zonas sildīšanas jaudu var iestatīt desmit dažādos līmeņos. Tabulā ir uzskaitīti katra līmeņa lietojuma dažādi piemēri.

Jaudas iestatījumi	Nolūks
0	Izslēgts, lieto atlikušo siltumu.
1-2	Uztur ēdienus siltus, mazāka daudzuma ēdiens lēnām virst (zemākais iestatījums).
3	Lēnām virst (gatavošanas turpinājums pēc jaudīga iesākuma).
4-5	Lēnām gatavojas (turpinās) lielāka daudzuma ēdiens, cepinās lielāki gabali.
6	Cepināšana, apbrūnināšana.
7-8	Cepināšana.
9	Lielu daudzumu gatavošana, apvītināšana/apcepšana.
P	"Palielinātas jaudas" iestatījums gatavošanas procesa sākšanai, piemērots arī ļoti liela apjoma pārtikas produktiem.

GATAVOŠANAS VIRSMAS

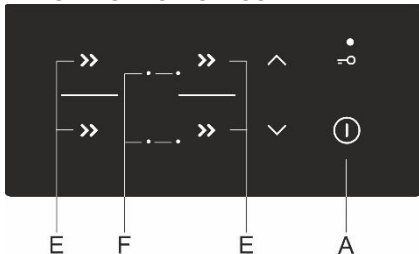
VADĪBAS PULTS LIETOŠANA (atkarībā no modeļa)



Iestatījumu sensoru taustiņi:

- A** Plīts virsmas ieslēgšanas / izslēgšanas taustiņš
- B** Bloķēšanas/bērnu drošības funkcijas taustiņš
- C** Jaudas un taimera samazināšanas taustiņš (-)
- D** Jaudas un taimera palielināšanas taustiņš (+)
- E** Gatavošanas zonas ieslēgšanas taustiņš
- F** Decimālais punkts, kas norāda, ka ir ieslēgta taimera funkcija
- G** Jaudas līmeņa rādītāji

PLĪTS VIRSMAS IESLĒGŠANA



Lai ieslēgtu plīts virsmu, piespiediet ieslēgšanas/izslēgšanas taustiņu (A) un vienu sekundi turiet piespiestu. Atskanēs skaņas signāls, un uz visām displeja vienībām iegaismosies decimālie punkti.

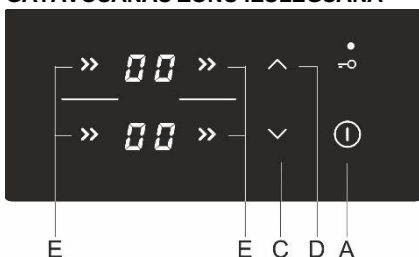


Ja 10 sekunžu laikā netiks ieslēgta neviena no gatavošanas zonām, gatavošanas virsmai tiks atslēgta barošana. Atskanēs īss skaņas signāls.



Ja iekārta pirmo reizi ir pievienota pie elektrotīkla vai pievienota atkārtoti pēc strāvas padeves pārtraukuma, iekārta tiek bloķēta (skatiet nodaļu "BĒRNU DROŠĪBAS FUNKCIJA").

GATAVOŠANAS ZONU IESLĒGŠANA



Pēc plīts virsmas ieslēgšanas (nākamajās 10 sekundēs) ieslēdziet vēlamu gatavošanas zonu (E). Lai ieslēgtajai gatavošanas zonai atlasītu vēlamu iestatījumu, izmantojiet taustiņus (C) un (D). Ja vispirms piespiedīsiet taustiņu (C), jaudas līmenis tiks iestatīts uz "9". Ja vispirms piespiedīsiet taustiņu (D), jaudas līmenis tiks iestatīts uz "1".

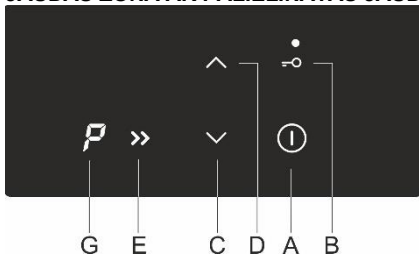
Ja uz atlasītās gatavošanas zonas neatrodas gatavošanas trauki, uz displeja bloka pārmaiņus tiks parādīts iestatītais jaudas līmenis un simbols ω .

Gatavošanas zonas iestatījumu maiņa

Jaudas līmeni var jebkurā laikā mainīt, atlasot vēlamu gatavošanas zonu (E), noregulējot iestatījumu, piespiežot attiecīgo taustiņu (C) vai (D).

Lai ātrāk palielinātu vai samazinātu jaudas līmeni, piespiediet taustiņu (C) vai (D) un turiet to piespiestu.

JAUDAS ZONA AR PALIELINĀTĀS JAUDAS FUNKCIJU



Izvēlieties gatavošanas zonu. Piespiediet taustiņu (C). Atskanēs īss skaņas signāls, un uz displeja bloka tiks parādīts cipars "9". Piespiediet taustiņu (D), un uz displeja bloka tiks parādīts simbols "P". Gatavošanas zona 10 minūtes darbosies ar maksimālo jaudu; pēc tam atskanēs skaņas signāls, un jaudas līmenis tiks pārslēgts uz "9".

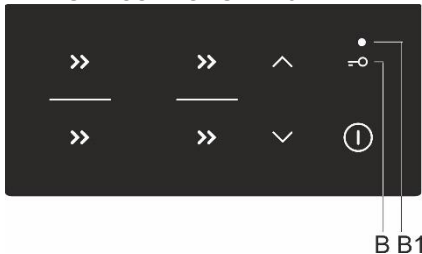
Palielinātās jaudas funkcijas izslēgšana

Jaudu var samazināt līdz vēlamajam līmenim, piespiežot taustiņu (C).



Gatavošanas zona ar ieslēgtu palielinātās jaudas funkciju ir ļoti spēcīga.

BĒRNU DROŠĪBAS FUNKCIJA



Plīts virsmai var ieslēgt bērnu drošības funkciju, lai novērstu iekārtas vieglu un ātru ieslēgšanu un novērstu izmaiņas darbības laikā.

Gatavošanas virsmas vadības elementu bloķēšana
Piespiediet bloķēšanas/bērnu drošības funkcijas taustiņu (B) un vienu sekundi turiet to piespiestu. Iegaismosies signāllampīņa (B1).

Līdz ar to plīts virsma ir bloķēta.

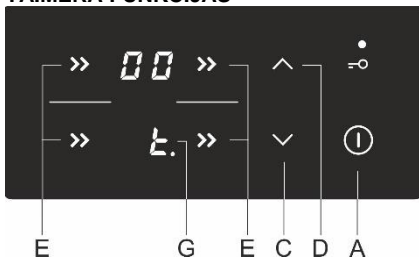
Gatavošanas virsmas vadības elementu atbloķēšana

Lai atbloķētu gatavošanas virsmu, veiciet tās pašas darbības kā bloķēšanai. Plīts virsmai jābūt izslēgtai. Piespiediet taustiņu (B) un 1 sekundi turiet piespiestu.



Bloķēšanas funkciju var ieslēgt, ja gatavošanas zonas ir ieslēgtas vai ja ir izslēgta gatavošanas virsma. Ja gatavošanas virsma ir ieslēgta, taustiņu bloķēšanas funkcija bloķē visus taustiņus, izņemot taustiņu gatavošanas virsmas ieslēgšanai/izslēgšanai (A) un bloķēšanas taustiņu. Ja gatavošanas virsma ir izslēgta, taustiņu bloķēšanas funkcija bloķē visus taustiņus, izņemot bloķēšanas taustiņu. Gatavošanas virsmas bloķēšanas funkcija vienmēr tiek aktivizēta pirms ieslēgšanas, ja iekārta ir pievienota elektrotīklam vai pēc strāvas padeves atjaunošanas.

TAIMERA FUNKCIJAS



Šī funkcija ļauj iestatīt gatavošanas ilgumu atlasītajai gatavošanas zonai, kurai jau ir iestatīts jaudas līmenis. Kad iestatītais laiks pagājis, gatavošanas zona tiek automātiski izslēgta.

Iespējams iestatīt no 1 līdz 99 minūtēm ilgu gatavošanas laiku. Programmu taimeri var iestatīt visām gatavošanas zonām visos jaudas līmeņos.

TAIMERA IESLĒGŠANA

Vispirms izvēlieties gatavošanas zonu (E). Pēc tam iestatiet jaudas līmeni, izmantojot taustiņus (C) un (D). Ja jaudas līmenis būs iestatīts uz "0", programmu taimeris nedarbosies. Vēlreiz piespiediet gatavošanas zonas atlasē taustiņu (E). Atskanēs skaņas signāls, un uz gatavošanas zonas displeja bloka (G) tiks parādīts 1. ar decimālo punktu. Uz pretējās gatavošanas zonas displeja tiks parādīts atlikušais laiks.

- Piespiediet taustiņus (C) un (D), lai iestatītu gatavošanas ilgumu no 1 līdz 99 minūtēm.
- Kad ir iestatīta vēlamā vērtība, sākas atpakaļskaitīšana. Ja vienlaikus piespiežat taustiņus (C) un (D), taimera laiks tiks atiestatīts uz "0" vai tiks izslēgts. Piespiežot un turot taustiņus (C) vai (D), pieaugs iestatījuma izmaiņu ātrums.
- Pēc dažām sekundēm taimera displejs tiks izslēgts, un blakus jaudas displejam iegaismosies decimālais punkts.
- Pēc iestatītā laika posma beigām atskanēs skaņas signāls un gatavošanas zona tiks izslēgta. Izslēdziet skaņas signālu, piespiežot jebkuru taustiņu, vai arī pēc 2 minūtēm tas automātiski izslēgsies.

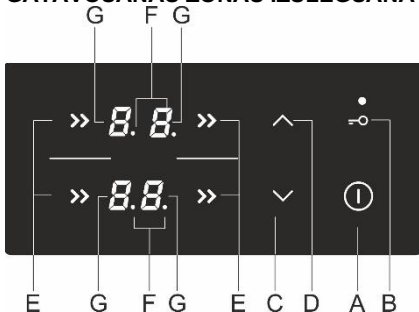
Gatavošanas ilguma mainīšana

- Gatavošanas laikā jebkurā brīdī var mainīt atlikušo gatavošanas ilgumu.
- Divas reizes piespiediet vēlamās gatavošanas zonas taustiņu
- Piespiediet taustiņus (C) vai (D), lai iestatītu jaunu vēlamo gatavošanas ilgumu.

Atlikušā gatavošanas ilguma parādīšana

Ja ieslēgti vairāki taimera iestatījumi, atlikušo gatavošanas ilgumu var aplūkot, divas reizes piespiežot taustiņu (E).

GATAVOŠANAS ZONAS IZSLĒGŠANA



Lai izslēgtu gatavošanas zonu (E), izmantojiet attiecīgo taustiņu (C) un iestatiet jaudas līmeni uz "0". Lai ātri izslēgtu gatavošanas zonu, vienlaikus pieskarieties attiecīgajiem taustiņiem (C) un (D). Atskanēs īss skaņas signāls, un uz displeja bloka tiks attēlota zīme "0".

Ja gatavošanas zonu jauda ir iestatīta uz "0", gatavošanas virsma pēc dažām sekundēm automātiski izslēgsies.

ATLIKUŠĀ SILTUMA INDIKATORS

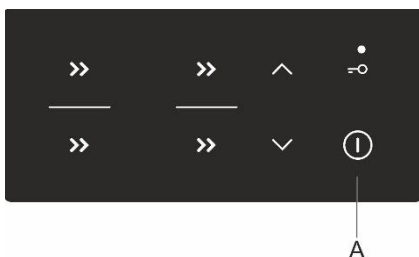
Stikla - keramikas plīts virsma ir aprīkota arī ar atlikušā siltuma displeju "H". Stikla - keramikas gatavošanas zona netiek karsēta tieši, bet gan tikai netieši ar siltumu, ko atstaro gatavošanas trauks. Kamēr burts "H" pēc plīts virsmas izslēgšanas ir izgaismots, gatavošanas zonā ir atlicis siltums, ko var izmantot, lai saglabātu ēdiena siltu vai to atkausētu. Kad zīme "H" vairs nav izgaismota, gatavošanas zona joprojām var būt karsta. Ievērojiet piesardzību, jo pastāv apdedzināšanās risks!

MAKSIMĀLAIS GATAVOŠANAS ILGUMS

Drošības apsvērumu dēļ katrai gatavošanas zonai ir ierobežots maksimālais ēdiena gatavošanas ilgums. Darbības ilgums ir atkarīgs no izvēlēta jaudas līmeņa. Ja iestatītajā laika posmā iestatījums netiks mainīts, jauda gatavošanas zonā tiks atslēgta automātiski.

Jaudas līmenis	Maksimālais darbības ilgums (stundas)
1	10
2	10
3	10
4	10
5	10
6	10
7	10
8	10
9	3

VISAS PLĪTS VIRSMAS IZSLĒGŠANA

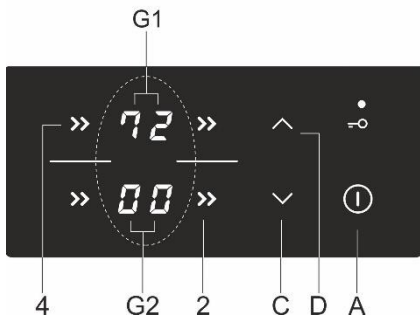


Lai izslēgtu plīts virsmu, piespiediet ieslēgšanas/izslēgšanas taustiņu (A) un vienu sekundi turiet piespiestu. Atskanēs skaņas signāls, un visas gatavošanas zonas tiks izslēgtas.

AUTOMĀTISKA IZSLĒGŠANA

Ja ēdiena gatavošanas laikā taustiņi ir pārāk ilgi aktivizēti (piem., ir izšķakstījies šķidrums vai uz sensora taustiņiem novietots priekšmets), pēc 10 sekundēm plīts virsma tiks izslēgta. Uz visiem displejiem mirgos zīme "-", un atskanēs skaņas signāls. Kad priekšmets būs noņemts vai šķidrums noslaucīts, skaņas signāls apklusīs.

IEKĀRTAS MAKSIMĀLĀS KOPĒJĀS JAUDAS IESTATĪŠANA

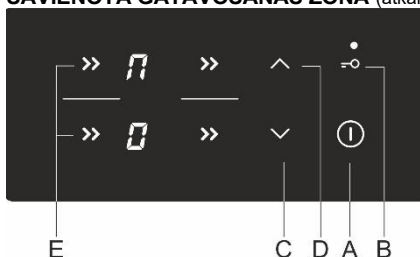


Maksimālā plīts virsmas jauda ir 7200 W. Šo iestatījumu var samazināt līdz 2800 W, 3500 W vai 6000 W. Iestatījumu var uzstādīt 30 sekunžu laikā pēc plīts virsmas pievienošanas elektrotīklam. Vispirms atslēdziet iekārtu. Vienlaikus piespiediet gatavošanas zonas atlasē taustiņus "2" un "4". Atskanēs skaņas signāls, un gatavošanas zonām (G1) un (G2) tiks attēlots faktiskais maksimālās jaudas līmenis. Iestatiet maksimālo jaudas līmeni, izmantojot taustiņus (C) un (D).

Saglabājiet jauno iestatījumu, vēlreiz vienlaikus piespiežot taustiņus "2" un "4".

Ja iestatīta zemākā maksimālā kopējā jauda, nav iespējams iestatīt augstu jaudas līmeni visās zonās vienlaikus. Skaņas signāls vai burts "r" atlasītās gatavošanas zonas displejā norādīs, ka kopējais jaudas līmenis ir ierobežots.

SAVIENOTĀ GATAVOŠANAS ZONA (atkārībā no modeļa)



- Dažos modeļos ir iespējams divas gatavošanas zonas apvienot vienā lielā savienotā gatavošanas zonā. Tādējādi uz apvienotā gatavošanas laukuma var novietot lielu ovālu katlu vai pannu. Gatavošanas traukam jābūt pietiekami lielam, lai tā pamatne segtu abus augšējās un apakšējās gatavošanas zonas centrus.
- Maksimālais gatavošanas trauka izmērs: 40 x 25 cm. Vienmērīgai karstuma izkliedei iesakām lietot cepamtrauku vai katlu ar smagu pamatni. Gatavošanas laikā trauks vai katls sakarsīs. Ievērojiet piesardzību, lai nepieļautu apdegumus.
- Novietojot cepamtrauku uz gatavošanas virsmas, raugieties, lai tas neapsegto vadības moduli.

Savienotās gatavošanas zonas ieslēgšana

- Ieslēdziet plīts virsmu, piespiežot ieslēgšanas/izslēgšanas sensoru (A).
- Vienlaikus pieskarieties diviem sensoriem un 3 sekundes turiet tos piespiestus (E). Displeja blokā attiecībā uz aizmugurējo laukumu būs redzama zīme **P**, norādot, ka abas gatavošanas zonas ir savienotas.
- Iestatiet vajadzīgo gatavošanas jaudu savienotajai gatavošanas zonai.
- Lai vēlāk izmainītu savienotās zonas gatavošanas jaudu, apakšējai gatavošanas zonai izmantojiet taustiņus (C) vai (D).
- Ievērojiet! Savienotajā zonā nav iespējams izmantot palielinātas jaudas iestatījumu "P". Maksimālais pieļaujamais jaudas līmenis ir "9".

Savienotās gatavošanas zonas izslēgšana

- Samaziniet savienotās zonas jaudu līdz "0". Displejā vairs nebūs redzams savienotās zonas simbols **P**, un tiks izslēgti sildelementi.
- Abas gatavošanas zonas darbosies neatkarīgi viena no otras.

TROKSNIS UN SKAŅAS ĒDIENU GATAVOŠANAS LAIKĀ UZ INDUKCIJAS PLĪTS

Trokšņi un skaņas	Cēlonis	Risinājums
Indukcijas ģenerēts darba troksnis.	Indukcijas tehnoloģija ir balstīta uz dažu metālu īpašībām elektromagnētiskā iedarbībā. Attiecīgi tiek ģenerētas tā sauktās virpuļstrāvas, kas ierosina molekulu svārstības. Šīs svārstības (vibrācijas) tiek pārveidotas siltumā. Atkarībā no metāla veida tas var radīt visai lielus trokšņus.	Tā ir parasta parādība un neizriet ne no kādas nepareizas darbības.
Transformatoram līdzīga dūkoņa.	Tas notiek, gatavojot ar augstu jaudas līmeni. Šīs parādības iemesls ir enerģijas daudzums, kāds tiek pārvadīts no gatavošanas virsmas uz katlu vai pannu.	Pazeminot jaudas līmeni, šis troksnis izzudīs vai arī pavājināsies.
Gatavošanas trauku vibrēšana un šķindēšana.	Troksnis parādās gatavošanas traukos (katlos vai pannās), kas ražoti no dažādiem materiāliem.	Troksni rada vibrācijas, kādas rodas starp blakus esošām virsmām, ko veido atšķirīgu materiālu slāņi. Šis troksnis ir atkarīgs no ēdienu gatavošanas traukiem. Tas var mainīties atkarībā no gatavotā ēdiena daudzuma un veida.
Ventilatora troksnis.	Lai induktivitātes elektroniskie komponenti darbotos pareizi, temperatūra ir jāregulē. Tādēļ gatavošanas virsmai ir ventilators, kas darbojas ar mainīgu ātrumu atkarībā no uztvertās temperatūras.	Ventilators var darboties arī pēc tam, kad gatavošanas virsma ir izslēgta, – ja temperatūra joprojām ir pārāk augsta.



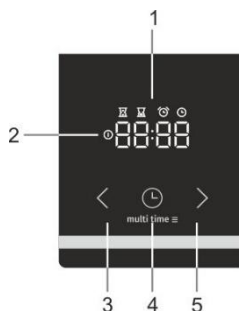
Darbības atteices gadījumā vai ja displejā joprojām ir redzama kļūmes/kļūdas norāde, atvienojiet gatavošanas virsmu uz dažām minūtēm no elektrotīkla (izskrūvējiet drošinātāju vai izslēdziet galveno slēdzi); pēc tam atkal pievienojiet gatavošanas virsmu elektrotīklam un ieslēdziet galveno slēdzi.

Ja problēmas joprojām nav novērstas, izsauciet servisa tehniķi.

ELEKTRONISKAIS TAIMERIS

Lietotāja interfeiss

1. Taimera funkciju displejs
2. Darbības indikators
3. "Mīnusa" poga
4. Ilguma poga
5. "Plusa" poga



Pašreizējā laika iestatīšana



Pirmajā reizē, pievienojot ierīci elektrotīkla elektrībai, iedegas displejs. Pēc trim sekundēm displejā mirgo pulksteņa simbols un "12:00".

Laika vērtības varat iestatīt, spiežot uz priekšu ">" vai atpakaļ "<" vērstās ikonās. Pēc 10 sek. displejs automātiski apstiprinās iestatījumus, un ierīce būs gatava lietošanai.

Pašreizējo laiku var iestatīt:

- kad ierīce pirmo reizi tiek pievienota elektrotīklam
- gaidīšanas režīmā, divas reizes piespiežot laika pogu
- pēc pārtraukuma energopadevē

Gatavošanas ilguma iestatīšana



Atlasiet cepeškrāsns funkciju ar "cepeškrāsns funkciju pogu" un iestatiet temperatūru. Lai atlasītu "gatavošanas ilguma" funkciju, piespiediet "taimera pogu". Displejā iedegas uz "gatavošanas ilgumu" attiecināmā ikona. Lai iestatītu gatavošanas ilgumu, spiediet mīnusa "<" vai plusa ">" pogu. Iestatījumi tiek automātiski apstiprināti pēc 10 sekundēm. Iestatījumus var apstiprināt arī ar programmu iestatīšanas pogu. Displejā būs redzams pagājušais gatavošanas laiks.



Pēc cepeškrāsns ieslēgšanas ar cepeškrāsns funkciju slēdzi elektroniskais taimeris automātiski (pēc 3 sekundēm) piedāvā cepšanas ilguma iestatīšanas opciju. Displejs mirgo, un deg cepšanas ilguma simbols. Ja 5 sekunžu laikā ilgums netiek iestatīts, taimeris pārslēdzas gaidīšanas režīmā, un cepšanas ilgums laika ziņā netiek kontrolēts. Displejā tiek rādīts pašreizējais laiks.

Kad iestatītais cepšanas ilgums pagājis, atskan akustisks signāls, un cepeškrāsns tiek izslēgta. Cepeškrāsns var izslēgt ar cepeškrāsns funkciju slēdzi. Lai apturētu akustisko signālu, piespiediet jebkuru pogu uz taimera.



Ja cepeškrāsns netiek izslēgta un akustiskais signāls tiek apturēts, piespiežot jebkuru pogu, cepeškrāsns atsāk darbu, un cepšana turpinās.

Gatavošanas ilguma un beigu laika iestatīšana



Atlasiet cepeškrāsns funkciju ar "cepeškrāsns funkciju pogu" un iestatiet temperatūru. Lai atlasītu "gatavošanas ilguma" funkciju, piespiediet "taimera pogu". Displejā iedegas uz "gatavošanas ilgumu" attiecināmā ikona. Lai iestatītu gatavošanas ilgumu, spiediet mīnusa "<" vai plusa ">" pogu. Lai saglabātu iestatīto laiku, piespiediet "taimera pogu". Divas reizes piespiediet programmu iestatīšanas pogu. Displejā iedegas uz "beigu laiku" attiecināmā ikona. Lai iestatītu beigu laiku, spiediet "mīnusa "<" vai plusa ">" pogu". Iestatījumi tiek automātiski apstiprināti pēc 10 sekundēm. Iestatījumus var apstiprināt arī ar programmu iestatīšanas pogu.

Cepeškrāsns sāk darboties pirms plānotā beigu laika atkarībā no vajadzīgā cepšanas ilguma. Kad cepeškrāsns sasniedz iestatīto beigu laiku, cepeškrāsns tiek izslēgta.

Piemērs: iestatītais cepšanas ilgums ir 30 minūtes. Beigu laiks ir plkst. 12.00. Cepeškrāsns sāk darboties plkst. 11.30, un ekrānā tiek rādīts atlikušais laiks. Plkst. 12.00 cepeškrāsns automātiski izslēdzas.

Kad iestatītais cepšanas ilgums pagājis, atskan akustisks signāls, un cepeškrāsns tiek izslēgta. Cepeškrāsns var izslēgt ar cepeškrāsns režīmu atlasē slēdzi. Lai apturētu akustisko signālu, piespiediet jebkuru pogu uz taimera.



INFORMĀCIJA

Grīlam un grīlam ar ventilatoru sistēmām nevar iestatīt sagatavošanas laiku un beigu laiku.



"Taimera trauksmes" funkcija



"Taimera trauksmes" funkciju var lietot neatkarīgi no cepeškrāsns. Ilgākais iespējams iestatījums ir 23 stundas un 59 minūtes. Darbības laika pēdējā minūte tiek rādīta sekundēs. Kad iestatītais cepšanas ilgums ir beidzies, atskan akustisks signāls. Lai apturētu akustisko signālu, piespiediet jebkuru pogu uz programmu pulksteņa. Programmu pulkstenis pārslēdzas gaidīšanas režīmā, un displejā tiek rādīts pašreizējais laiks. Visas taimera funkcijas var atcelt, iestatot laiku uz "0". Ja ierīce dažas minūtes bijusi neaktīva, tā pārslēgsies gaidīšanas režīmā. Displejā parādās pašreizējais laiks, un iedegsies atlasītā taimera funkcija.

PAPILDU FUNKCIJAS

Bērnu drošība



Ar bērnu drošības funkciju cepeškrāsns darbības laikā var bloķēt. Cepot ar iestatītu programmu, var bloķēt arī programmu pulksteni, tādējādi novēršot nevēlamu cepeškrāsns lietošanu. Bērnu drošības funkciju aktivizē, uz 5 sekundēm piespiežot programmu iestatīšanas pogu. Displejā uz 5 sekundēm būs redzams "Loc". Tas norāda, ka visas funkcijas ir bloķētas.

Lai deaktivētu bērnu drošības funkciju, vēlreiz uz dažām sekundēm piespiediet šo pašu pogu.



Tiklīdz ir aktivizēta bērnu drošības funkcija un nav iestatīta neviena taimera funkcija (displejā redzams tikai pulkstenis), cepeškrāsns nedarbosies. Ja bērnu drošības funkcija tiek aktivizēta pēc taimera funkcijas iestatīšanas, krāsns darbosies, kā parasti, taču nebūs iespējams mainīt iestatījumus.

Bērnu drošības funkcijas darbības laikā nav iespējams mainīt cepeškrāsns funkcijas vai papildu funkcijas. Gatavošanas procesu var pabeigt, pagriežot "cepeškrāsns funkciju pogu" uz "0". Bērnu drošības funkcija joprojām ir aktīva, pat tad, kad cepeškrāsns tiek izslēgta. Vispirms jādeaktivizē bērnu drošības funkcija, un tikai tad jūs varat atlasīt jaunu programmu.

Skaņas signāls



Skaņas signāla skaļumu var iestatīt tad, ja nav aktivizēta nekāda taimera funkcija. Ierīce ir gaidīšanas režīmā, un displejā ir redzams tikai pašreizējais laiks. Piespiediet un 5sekundes turiet nospiestu "mīnusa taustiņu" "<". Displejā parādās "Voll", aiz tā vairāki stabiņi, kas ir pilnībā izgaismoti. Piespiediet "mīnusa "<" vai plusa ">" pogu", lai atlasītu vienu no trijiem skaļuma līmeņiem (viens, divi vai trīs stienīši) vai bez skaņas (izslēgts "OFF").

Iestatījumi tiek automātiski apstiprināti pēc 5 sekundēm, un displejā ir redzams pašreizējais laiks. Iestatījumus var apstiprināt arī ar programmu iestatīšanas pogu ⌚.

Displeja kontrasta samazināšana



Piespiediet un 5 sekundes turiet piespiestu "plusa pogu" ">". Displejā parādās "Bri" (Spilgts), aiz tā vairāki stabiņi, kas ir pilnībā izgaismoti. Piespiediet "mīnusa "<" vai plusa ">" pogu", lai ieregulētu aptumšojuma līmeni (viens, divi vai trīs stienīši).

Iestatījumi tiek automātiski apstiprināti pēc 5 sekundēm, un displejā ir redzams pašreizējais laiks. Iestatījumus var apstiprināt arī ar programmu iestatīšanas pogu ⌚.

Darbības indikators



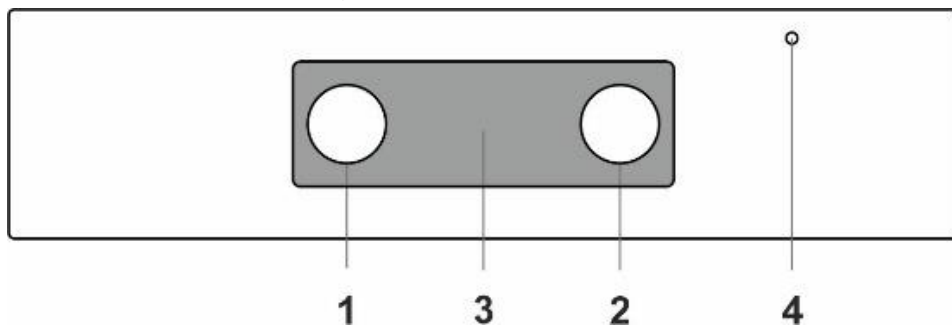
Cepeškrāsns lampa iedegas, kad ar cepeškrāsns režīmu atlasē slēdzi tiek atlasīta cepeškrāsns funkcija.

Kļūdu norādes



Kļūdas gadījumā displejā ir redzams teksts "Err" un kļūdas numurs. Lūdzu, informējiet servisa nodaļu.

VADĪBAS BLOKS (atkarībā no modeļa)

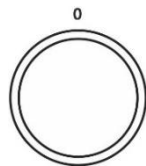


1. Gatavošanas sistēmu selektoroga
2. Cepeškrāsns temperatūras poga
3. Elektroniskais taimeris
4. Cepeškrāsns kontrollampiņa. Lampiņa iedegas, kad cepeškrāsns uzsilst; kad atlasītā temperatūra ir sasniegta, lampiņa nodziest.

CEPEŠKRĀSNS (atkarībā no modeļa)

GATAVOŠANAS SISTĒMAS IZVĒLE

Cepeškrāsnsi var darbināt ar cepeškrāsns režīma atlasīšanas pogu, atlasot funkciju, un ar temperatūras iestatīšanas pogu, iestatot temperatūru.



Lai izvēlētos gatavošanas sistēmu (skatīt programmu tabulu), grieziet pogu



Iestatījumus var mainīt arī darba gaitā.

CEPEŠKRĀSNS DARBĪBA

Darba temperatūru iestata ar temperatūras selektoru diapazonā no 50 līdz 275/300°C. Griežot selektoru pulksteņrādītāju kustības virzienā, iestata augstāku temperatūru; pretēji pulksteņrādītāju kustības virzienam – zemāku.



Pārgriežot selektoru ar spēku pāri nulles pozīcijai, tiks sabojāts termostats!












CEPEŠKRĀSNS IZSLĒGŠANA



Pārgriežiet GATAVOŠANAS SISTĒMU SELEKTORPOGU pozīcijā "0".

CEPEŠKRĀSNS APGAISMOJUMS

Visos darba režīmos cepeškrāsns apgaismojums, izvēloties darba režīmu, ieslēdzas automātiski.

GATAVOŠANAS SISTĒMA

Sistēma	Apraksts
	STRAUJA IEPRIEKŠĒJA UZSILDĪŠANA Lietojiet šo funkciju, ja vēlaties uzkarstēt krāsni līdz vajadzīgajai temperatūrai pēc iespējas ātrāk. Šī funkcija nav piemērota ēdienu gatavošanai. Kad cepeškrāsns uzkarst līdz vajadzīgajai temperatūrai, sildīšanas process ir pabeigts. Ieteicamā temperatūra 50°C - maks.
	AUGŠĒJAIS UN APAKŠĒJAIS SILDĪTĀJS Sildītāji cepeškrāsns dobuma pamatnē un griestos izstaro vienmērīgi visā cepeškrāsnī. Konditorejas izstrādājumus vai gaļu var cept/cepināt viena augstuma līmenī. Ieteicamā temperatūra 200°C.
	AUGŠĒJAIS SILDĪTĀJS Uz ēdienu siltumu izstaros tikai cepeškrāsns griestos esošais sildītājs. Izmantojiet to, lai apbrūninātu ēdiena virspusi (galīgā apbrūnināšana). Ieteicamā temperatūra 180°C.
	APAKŠĒJAIS SILDĪTĀJS Siltumu izstaros tikai cepeškrāsns pamatnē esošais sildītājs. Lietojiet šo sildītāju, lai apbrūninātu ēdiena apakšpusi. Ieteicamā temperatūra 180°C.
	AUGŠĒJAIS UN APAKŠĒJAIS SILDĪTĀJS AR VENTILATORU * Aktivizēti abi sildītāji un ventilators. Ventilators nodrošina vienmērīgu karstā gaisa cirkulāciju cepeškrāsnī. To lieto konditorejas izstrādājumu cepšanā, atļaidināšanā, kā arī augļu un dārzeņu žāvēšanā. Ieteicamā temperatūra 180°C.
	GRILS Darbosies tikai grila sildītājs, daļa no lielā grila komplekta. Šo sistēmu lieto mazāka daudzuma vaļējo sviestmaižu vai alus desiņu grilēšanai, kā arī maizes grauздēšanai. Maksimālā pieļaujamā temperatūra ir 230°C.
	LIELAIS GRILS Darbosies augšējais sildītājs un grila sildītājs. Siltumu tieši izstaro grila sildītājs, kas uzstādīts cepeškrāsns griestos. Lai pastiprinātu sildīšanas jaudu, tiek aktivizēts arī augšējais sildītājs. Šo sistēmu lieto mazāka daudzuma vaļējo sviestmaižu, gaļas vai alus desiņu grilēšanai, kā arī maizes grauздēšanai. Maksimālā pieļaujamā temperatūra ir 230°C.
	GRILS AR VENTILATORU Darbosies grila sildītājs un ventilators. Šo kombināciju lieto, lai grilētu gaļu un cepinātu lielākus gaļas vai putnu gaļas gabalus viena augstuma līmenī. Tā ir piemērota arī sautējumu gatavošanai un kraukšķīgas garoziņas apbrūnināšanai. Ieteicamā temperatūra 170°C. Maksimālā pieļaujamā temperatūra ir 230°C.
	AUGŠĒJAIS SILDĪTĀJS UN VENTILATORS Darbosies augšējais sildītājs un ventilators. Izmantojiet šo sistēmu, lai cepinātu lielus gaļas vai putnu gaļas gabalus. Tā ir piemērota arī sautējumu gatavošanai. Ieteicamā temperatūra 170°C.
	INTENSĪVA CEPŠANA (AR GAISA PADEVI) Gatavojot ēdienu ar šo metodi, iegūst kraukšķīgu garoziņu, nepievienojot papildu taukvielas. Tā ir veselīga alternatīva ātrajā ēdināšanā izmantotajai vārīšanai taukos, iegūstot ēdienu ar mazāku kaloriju daudzumu. Piemērota mazākiem gaļas gabaliem, zivīm un dārzeņiem, kā arī gatavu produktu (frī kartupeļu, vistu nagetu) vārīšanai taukos. Ieteicamā temperatūra 200-220°C.
	KARSTĀIS GAISS * Darbosies apaļais sildītājs un ventilators. Cepeškrāsns dobuma aizmugures sienā uzstādītais ventilators nodrošinās vienmērīgu karstā gaisa cirkulāciju ap cepeti vai konditorejas izstrādājumu. Šo režīmu lieto, lai cepinātu gaļu un ceptu konditorejas izstrādājumus vairākos līmeņos vienlaicīgi. Ieteicamā temperatūra 180°C.
	APAKŠĒJAIS SILDĪTĀJS UN VENTILATORS To lieto, lai ceptu konditorejas izstrādājumus no rauga mīklas ar minimālu rauga daudzumu, kā arī augļu un dārzeņu konservēšanā. Ieteicamā temperatūra 180°C.
	PICAS SISTĒMA Šī programma ar iestatāmu cepšanas temperatūru, kas sasniedz vismaz 275°C, ir īpaši izstrādāta, lai palīdzētu jums izcept perfektu picu, fokaču, plātsmaizi un līdzīgus gardumus.
	SASALDĒTAS PĀRTIKAS CEPŠANA Šī metode ļauj sasaldētus pārtiku izcept tsākā laikā, neizmantojot iepriekšēju uzsildīšanu. Optimāla iespēja iepriekš izceptiem sasaldētiem produktiem (konditorejas izstrādājumiem, krusāniem, lazanjai, kartupeļiem frī, vistas nagetiem), gaļai un dārzeņiem. Ieteicamā temperatūra 190-200°C.

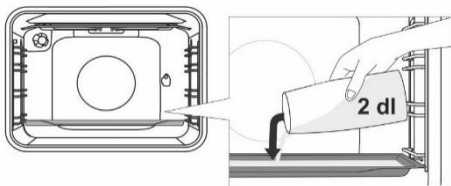
Sistēma	Apraksts
	TLAIDINĀŠANA Gaiss cirkulē bez iedarbinātiem sildītājiem. Darbosies tikai ventilators. To lieto, lai lēni atļaidinātu saldētus pārtikas produktus. Ieteicamā temperatūra 0°C.
	AQUA CLEAN Siltumu izstaros tikai apakšējais sildītājs. Izmantojiet šo funkciju, lai izfīrītu no cepeškrāsns traipus un ēdienu atliekas. Šī programma ilgst 30 minūtes. Ieteicamā temperatūra 70°C.

* To izmanto, lai noteiktu energoefektivitātes klasi saskaņā ar standartu EN 60350-1.

GATAVOŠANA AR TVAIKU



Izmantojot šīs sistēmas, jūs varat gatavot ar papildu tvaika palīdzību. Tvaika izmantošana nodrošina labāku apbrūnināšanu un kraukšķīgāku virsiņu.



Aukstā cepeškrāsnī ievietojiet cepešpannu pirmajās vadotnēs. Ielejiet cepešpannā ūdeni (ne vairāk par 2 dl). Novietojiet gatavojamo pārtiku uz otrā režģa un ieslēdziet sistēmu.



Neievietojiet dziļo cepamo plāti pirmajā vadotnē; ievietojiet to vienu līmeni augstāk.



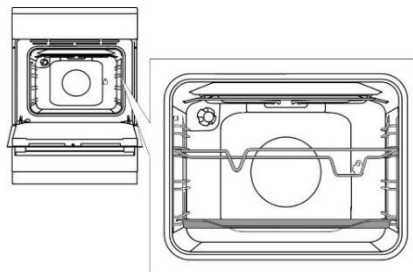
Lai nodrošinātu funkcijas optimālu darbību, gatavošanas laikā neatveriet cepeškrāsns durtiņas un nepildiniet ūdeni.

SISTĒMU APRAKSTI

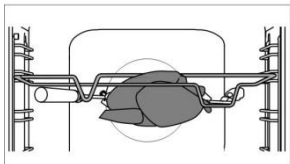
- Tukšas cepeškrāsns sildīšana patērē daudz enerģijas. Tādēļ secīga vairāku veidu konditorejas izstrādājumu vai vairāku picu cepšana ietaupīs daudz enerģijas, jo cepeškrāsns jau būs uzsildīta.
- Lietojiet tumšas, melnas, ar silikonu izklātas vai ar emalju pārklātas cepamās pamatnes vai plātiņus, jo tās ļoti labi vada siltumu.
- Izmantojot pergamentpapīru, pārliecinieties, vai tas iztur augstu temperatūru.
- Gatavojot ēdienu, cepeškrāsnī veidojas daudz tvaiku, kas tiek izvadīti pa kanālu iekārtas aizmugurē. Tvaiks varētu veidot kondensātu uz iekārtas durtiņām un vāka (atkarībā no modeļa). Tā ir parasta parādība, kas neietekmē iekārtas darbību. Pēc gatavošanas procesa beigām noslaukiet pārplūdušo ūdens kondensātu ar drānu. Izsledziet cepeškrāsnī aptuveni 10 minūtes pirms gatavošanas procesa beigām, lai ietaupītu enerģiju un izmantojtu uzkrājušos siltumu.
- Nedzesējiet pārtikas produktus aizvērtā cepeškrāsnī, lai nepieļautu kondensēšanos (aprasošanu).

Gatavošana ar grozāmo iesmu (atkarībā no modeļa)

Lietojot grozāmo iesmu, maksimālā temperatūra ir 230°C.



Ievietojiet iesma balstu 3.vadotnē no apakšas un uzlieciet seklo cepampamatni uz apakšējās (1.) vadotnes – šī pamatne kalpos kā pilni uztveršanas paplāte.



Uzduriet gaļu uz iesma un nostipriniet ar skrūvēm.
Uzlieciet iesma rokturi uz priekšējā iesma balsta un ievietojiet uzgali aizmugurējās cepeškrāsns sieniņas atvērumā labajā pusē (atvērumu nosedz rotējošs pārsegs).
Atbrīvojiet iesma rokturi un aizveriet cepeškrāsns durtiņas.

Ieslēdziet cepeškrāsni un izvēlieties LIELĀ GRILA sistēmu.



Nelietojiet grilu 4. pozīcijā. Grilu drīkst lietot tikai tad, kad cepeškrāsns durtiņas ir aizvērtas.



Nelieciet dziļo cepamo plāti pirmajā vadotnē.

APKOPE UN TĪRĪŠANA



Noteikti atvienojiet ierīci no elektropadeves un nogaidiet, līdz ierīce ir atdzisusi. Bērni nedrīkst tīrīt ierīci vai veikt apkopes uzdevumus bez pienācīgas pieaugušo uzraudzības.

Korpasa priekšpuse no nerūsējoša lokšņu tērauda (atkarībā no modeļa)

Tīriet šo virsmu tikai ar saudzējošu mazgāšanas līdzekli (ziepju putām) un mīkstu sūkli, kas neskrāpē apdari. Nelietojiet abrazīvus tīrīšanas līdzekļus vai šķīdinātājus saturošus tīrīšanas līdzekļus, jo tie var sabojāt korpasa apdari.

Lakotas virsmas un plastmasas detaļas (atkarībā no modeļa)

Netīriet kloķus un pogas, durvju rokturus, uzlīmes un tehnisko datu plāksnītes ar abrazīviem tīrīšanas līdzekļiem vai abrazīviem tīrīšanas materiāliem, tīrīšanas līdzekļiem uz spirta bāzes vai ar spirtu. Nekavējoties notīriet visus traipus ar mīkstu neskrāpējošu drānu un nedaudz ūdens, lai nepieļautu virsmas sabojāšanu. Varat lietot arī tīrīšanas līdzekļus un tīrīšanas materiālus, kas paredzēti šādām virsmām; dariet to atbilstoši attiecīgo ražotāju norādījumiem.

Emaljētas virsmas (cepeškrāsns, gatavošanas virsma)

Tīriet ar mitru sūkli un mazgāšanas līdzekli. Tauku traipus var notīrīt ar siltu ūdeni un speciālu emaljai paredzētu mazgāšanas līdzekli. Nekad netīriet emaljētas virsmas ar abrazīviem līdzekļiem, kas nodara neatgriezeniskus ierīces virsmas bojājumus.

Stikla virsmas

Cepeškrāsns durtiņu stikla tīrīšanā nelietojiet raupjus, abrazīvus tīrīšanas līdzekļus vai asus metāla skrāpjus, jo tie var radīt virsmā plaisas un būt stikla saplīšanas cēlonis. Tīriet stikla virsmas ar speciāliem stiklam, spoģuļiem un loģiem paredzētiem līdzekļiem.



INFORMĀCIJA

Neizmantojiet spēcīgas iedarbības vai abrazīvus tīrīšanas līdzekļus.

STIKLA KERAMIKAS VIRSMAS TĪRĪŠANA

- Pēc katras lietošanas nogaidiet, līdz stikla keramikas virsma ir atdzisusi, un notīriet to. Pretējā gadījumā nākamajā reizē, kad lielos gatavošanas virsmu, visi palikušie neļņrumi uz karstās virsmas piedegs.
- Regulārā stikla keramikas gatavošanas virsmas apkopē lietojiet speciālos kopšanas līdzekļus, kas veido uz virsmas aizsargplēvi, tādējādi nepieļaujot neļņrumu pielipšanu.
- Pirms katra stikla keramikas virsmas lietojuma noslaukiet puteķļus vai kādus citus neļņrumus, kas varētu saskrāpēt virsmu, – gan nogatavošanas virsmas, gan no pannu pamatnēm.



Tērauda stieplu vīķšķi, raupji tīrīšanas sūķļi un abrazīvi pulveri var saskrāpēt virsmu. Virsmu var sabojāt arī ar agresīviem aerosola veida tīrīšanas līdzekļiem un nepiemērotiem šķīdrijiem tīrīšanas līdzekļiem.

- Norādes var nodilēt, lietojot agresīvas vai abrazīvus tīrīšanas līdzekļus, vai arī liekot uz tām gatavošanai paredzētus traukus ar raupjām vai bojātām pamatnēm.
- Mazākus neļņrumus tīriet ar mitru mīkstu drānu. Pēc tam noslaukiet virsmu sausu.
- Ūdens traipus notīriet ar vāju etiķa šķīdumu. Tomēr nelietojiet šo šķīdumu rāmja (tikai dažos modeļos) slaucīšanā, jo rāmīs var zaudēt savu spīdumu. Nelietojiet agresīvas aerosola veida tīrīšanas līdzekļus vai atkaļķošanas līdzekļus.

- Ja netīrumi ir ieeđušies, lietojiet speciālos stikla keramikas tīrīšanas līdzekļus. Ievērojiet ražotāja norādījumus. Pēc tīrīšanas procesa tīrīšanas līdzekļu paliekas noteikti ir rūpīgi jānotīra, jo tās var sabojāt stikla keramikas virsmu, kad gatavošanas zonas uzkarst.



- Ieēdušās un piedegušās ēdienu paliekas noņemiet ar skrāpi. Rīkojoties ar skrāpi, ievērojiet piesardzību, lai negūtu fizisku traumu.
- Nespiediet skrāpi perpendikulāri pret stiklu un neskrāpējiet gatavošanas virsmu ar tā galu vai asmeni.
- Bez kavēšanās noņemiet ar skrāpi no stikla keramikas virsmas visu cukuru vai cukuru saturošu pārtikas produktu, pat ja gatavošanas virsma vēl ir karsta, jo cukurs var neatgriezeniski sabojāt stikla keramikas virsmu.



Skrāpi lietojiet tikai tad, kad netīrumus nav iespējams notīrīt ar slapju drānu vai speciālajiem tīrīšanas līdzekļiem, kas paredzēti stikla keramikas virsmām. Turiet skrāpi pareizā leņķī (45°–60°). Viegli piespiediet skrāpi pie stikla un bīdiet to pāri norādēm, lai noņemtu netīrumus. Skrāpja plastmasas rokturis (dažos modeļos) nekādā gadījumā nedrīkst nokļūt saskarē ar karstu gatavošanas zonu.



Tas, ka stikla keramikas virsma ir mainījusi krāsu, neietekmē virsmas darbību vai stabilitāti. Visbiežāk šāda krāsas maiņa notiek tad, kad ēdienu atliekas piedeg pie virsmas, vai arī to var izraisīt kādu ēdienu gatavošanas trauku materiāli (piemēram, alumīnijs vai varš). Šādu krāsas maiņu ir ļoti grūti pilnībā likvidēt.


Ievērojiet: krāsas maiņa un līdzīgi trūkumi ietekmē tikai gatavošanas virsmas izskatu; tiem nav tiešas ietekmes uz virsmas darbību. Uz šādu trūkumu likvidēšanu garantija neattiecas.

CEPEŠKRĀSNS

Cepeškrāsns sienas tīriet ar mitru sūkli un mazgāšanas līdzekli. Lai notīrītu cepeškrāsns sienām piecepušos grūti likvidējamus traipus, lietojiet speciālu emaljai paredzētu mazgāšanas līdzekli. Pēc tīrīšanas rūpīgi izslaukiet cepeškrāsni sausu. Tīriet cepeškrāsni tikai tad, kad tā ir pilnībā atdzisusi. Nekad nelietojiet abrazīvus līdzekļus, jo tie saskrāpēs emaljēto virsmu. Cepeškrāsns piederumus mazgājiet ar sūkli un mazgāšanas līdzekli. Lai iztīrītu ieeđušos vai piedegušus traipus, varat lietot arī speciālos mazgāšanas līdzekļus.



AQUA CLEAN FUNKCIJAS LIETOŠANA CEPEŠKRĀSNS TĪRĪŠANĀ

Pagrieziet GATAVOŠANAS SISTĒMU SELEKTORPOGU pozīcijā Aqua Clean . Iestatiet TEMPERATŪRAS POGU uz 70°C temperatūru. Ielejiet 0,6 l ūdens cepamplāfī un uzlieciet to uz apakšējās vadotnes. Pēc 30 minūtēm pārtikas produktu paliekas uz cepeškrāsns emaljētajām sieniņām būs atmiēkšķējušās, un tās varēs viegli notīrīt ar mitru drānu.



Lietojiet Aqua Clean sistēmu tad, kad cepeškrāsns ir pilnībā atdzisusi.

STIEPLŪ UN TELESKOPIŠKO IZVELKAMO VADOTŅU IZŅĒMŠANA UN TĪRĪŠANA

Vadotņu tīrīšanā lietojiet tikai tradicionālos tīrīšanas līdzekļus.

Turiet vadotnes pie apakšpusēs un velciet tās uz cepeškrāsns dobuma centra pusi. Izņemiet tās no atvērumiem augšpusē.

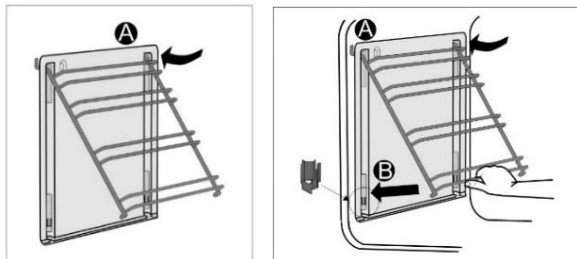


Nemazgājiet izvelkamās vadotnes trauku mazgāšanas mašīnā.

KATALĪTISKO IELIKTŅU IEVIETOŠANA

Vadotņu tīrīšanā lietojiet tikai tradicionālos tīrīšanas līdzekļus. Izņemiet stieplu vadotnes vai izvelkamās vadotnes. (atkarībā no modeļa).

Uzstādiel katalītiskos ieliktnus uz stieplu vadotnēm. Vadotņu augšdaļai jāiegulst katalītisko ieliktnu augšējās atvērums "A".



Ievietojiet stieplu vadotnes ar katalītiskajiem ieliktniem cepeškrāsns sānu sienīņu augšējās atvērums "A". Iespiediet tos pamatnē esošajā aizkrītošajā gropē "B".



Nemazgājiet katalītiskos ieliktnus trauku mazgāšanas mašīnā.

SPULDZES NOMAĪNA

Spuldze ir patēriņa priekšmets, un uz to ražotāja garantija neattiecas. Pirms spuldzes nomaiņas izņemiet paplātes, režģi un vadotnes.

Atvienojiet ierīci no elektrotīkla!

Noņemiet spuldzes pārsegu un izvelciet vai izskrūvējiet spuldzi. Halogēna spuldze: G9, 230 V, 25 W. (parastā spuldze E14, 230 V, 25 W - atkarībā no modeļa).



Izmantojiet aizsardzību, lai nepieļautu apdegumus.

DURTIŅU AIZVĒRŠANA COMFORT (atkarībā no modeļa)

Plīfītm ir jaunas fiksējošas durtiņu eņģes COMFORT. Šīs speciālās eņģes garantē ļoti klusu un saudzīgu cepeškrāsns durtiņu aizvēršanu.



Ja spēks, kāds pielikts durtiņu aizvēršanā, ir pārāk liels, sistēmas lietderība var samazināties vai arī var tikt ietekmēta sistēmas drošība.

DURTIŅU FIKSATORS (atkarībā no modeļa)

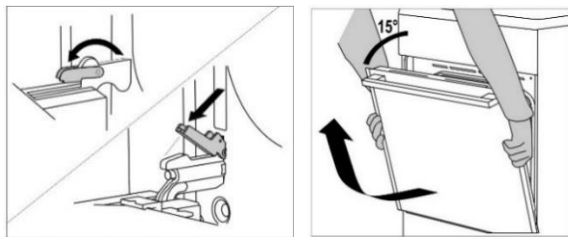
Atveriet durtiņas, viegli pabīdot tās uz labo pusi ar īkšķi, vienlaikus velkot durtiņas uz āru.



Kad cepeškrāsns durtiņas ir aizvērtas, durtiņu fiksators automātiski atgriežas sākotnējā pozīcijā.

CEPEŠKRĀSNS DURTIŅU IZŅEMŠANA UN IEVIETOŠANA (atkarībā no modeļa)

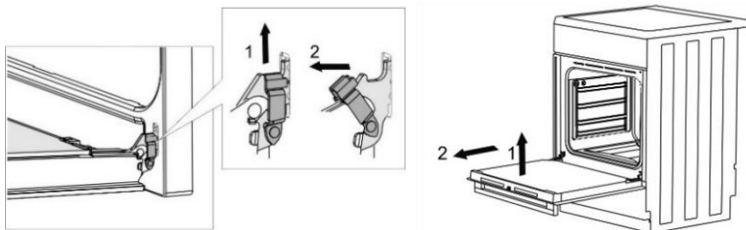
- Atveriet cepeškrāsns durtiņas (līdz galam).
- Grieziet durtiņu eņģu atlokus (tradicionālas aizvēršanas gadījumā). COMFORT saudzīgās aizvēršanas sistēmas gadījumā pagrieziet atlokus par 90°.
- Lēnām veriet ciet cepeškrāsns durtiņas, līdz atloki salāgojas ar eņģēm durtiņu sānu līstēs. 15° leņķī (attiecībā pret aizvērtu durtiņu pozīciju) viegli pieveriet durtiņas un izvelciet tās ārā no abām eņģēm ierīcē.



Pirms durtiņu atlikšanas vietā vienmēr pārbaudiet, vai eņģu atloki ir pareizi ievietoti durtiņu sānu līstēs. Tādējādi tiek novērsta spēja eņģu aizvēršanās – eņģes ir savienotas ar spēcīgu atsperi. Atloka atbrīvošana rada durtiņu bojājumu un fiziskas traumas risku.

CEPEŠKRĀSNS DURTIŅU IZŅEMŠANA UN IEVIETOŠANA (atkarībā no modeļa)

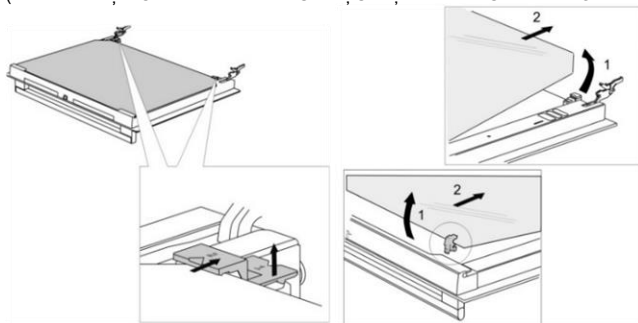
- Atveriet cepeškrāsns durtiņas (līdz galam).
- Paceliet uz augšu un pagrieziet atlokus.
- Lēnām aizveriet cepeškrāsns durtiņas, viegli paceliet un izvelciet no abām eņģēm ierīcē.



Atliekot durtiņas atpakaļ vietā, veiciet šīs darbības pretējā secībā. Ja durtiņas neveras vaļā vai ciet pareizi, paliecinieties, vai eņģes ir pareizi uzliktas uz saviem āķiem.

CEPEŠKRĀSNS DURTIŅU STIKLA PANEĻA IZŅEMŠANA UN IELIKŠANA (atkarībā no modeļa)

Cepeškrāsns durtiņu stikla paneli var noīrīt no iekšpuses, taču vispirms tas ir jāizņem. Izņemiet cepeškrāsns durtiņas (skatiet nodaļu "CEPEŠKRĀSNS DURTIŅU IZŅEMŠANA UN IEVIETOŠANA").



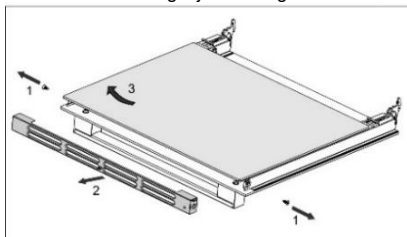
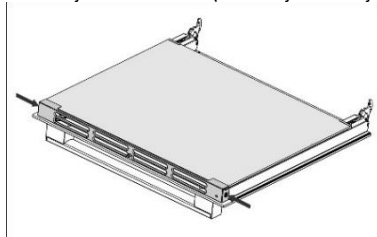
- Viegli paceliet balstus durtiņu kreisajā un labajā pusē (marķējums 1 uz balsta) un atvelciet tos no stikla paneļa (marķējums 2 uz balsta).
- Turiet durtiņu stikla paneli aiz apakšējās malas un viegli paceliet tā, lai tas vairs nebūtu savienots ar balstu; izņemiet paneli.
- Lai izņemtu trešo stikla paneli (tikai dažos modeļos), paceliet to uz augšu un izņemiet. Izņemiet arī gumijas blīves no stikla paneļa.



Lai ieliktu stikla paneli vietā, izpildiet procedūru pretējā secībā. Marķējumiem (pusapļiem) uz durtiņām un stikla paneļa ir jāpārklājas.

CEPEŠKRĀSNS DURTIŅU STIKLA PANEĻA IZŅEMŠANA UN IELIKŠANA (atkarībā no modeļa)

Izskrūvējiet skrūves durtiņu kreisajā un labajā pusē un izvelciet ārā augšējo līsti. Tagad var izvilkt durtiņu stikla paneli.



Atliekot stikla paneli atpakaļ vietā, veiciet šīs darbības pretējā secībā.

TRAUCĒJUMMEKLĒŠANAS TABULA

Garantijas perioda laikā iekārtas remontu drīkst veikt tikai ražotāja pilnvarotā servisa centrā.

Pirms jebkuru remonta darbību veikšanas atvienojiet iekārtu no elektrotīkla, izņemot drošinātāju vai elektrības vada kontaktakadzi no sienas kontaktligzdas.

Neprofesionāla iejaukšanās virtuves iekārtas (gatavošanas virsmas) konstrukcijā un neprofesionālu remonta darbību veikšana var izraisīt elektriskās strāvas triecienu; nemēģiniet pašrocīgi veikt remonta darbus. Uzticiet remonta darbus speciālistam vai pilnvarotam servisa centram.

Nelielu iekārtas kļūmju vai darbības traucējumu gadījumā veiciet turpmāk aprakstītās pārbaudes, lai, iespējams, novērstu kļūmes vai traucējumus.

Tālāk sniegti daži ieteikumi bieži sastopamu kļūmju novēršanai.

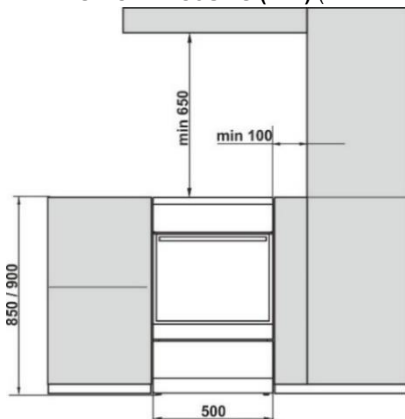
CEPEŠKRĀSNS	
Problēma/kļūda	Risinājums
Sensori nereaģē; displeja rādījums ir nemainīgs.	Uz dažām minūtēm atvienojiet ierīci no elektrotīkla (atvienojiet drošinātāju vai izslēdziet galveno slēdzi); pēc tam atkal pievienojiet iekārtu un ieslēdziet to.
Jūsu mājās bieži nostrādā galvenais drošinātājs.	Izsauciet servisa tehniķi. Pārlicinieties, vai visu ieslēgto ierīču jauda nepārsniedz elektrotīkla jaudu jūsu mājoklī.
Cepeškrāsns apgaismojums nedarbojas.	Spuldzes nomainīja ir aprakstīta nodaļā „Tīrīšana un apkope”.
Ēdiens nav gatavs . . .	Vai izvēlējāties atbilstošu temperatūru un sildīšanas sistēmu? Vai cepeškrāsns durvīņas ir aizvērtas?

GATAVOŠANAS VIRSMA		
Kļūdas ziņojums un kļūmes rādījums par gatavošanas virsmu	Cēlonis	Risinājums
Ir ieslēgta gatavošanas zona, taču simbols „ <u>u</u> ” turpina mirgot.	Katls vai panna nav piemērota indukcijas gatavošanas virsmām, vai arī tās diametrs ir pārāk mazs. Iespējams, ka katls vai panna ir pārkarsusi un zaudējusi savas feromagnētiskās īpašības.	Pārbaudiet, vai gatavošanas trauks ir feromagnētisks (vai tas pievelk magnētu). Pārlicinieties, vai trauka diametrs ir pietiekami liels (parasti > 12 cm). Ja pēc ieslēgšanas un izslēgšanas displejs turpina mirgot, atvienojiet ierīci no elektrotīkla. Nogaidiet 5 minūtes un tad atkal to pievienojiet.
Straujas sildīšanas ar palielinātu jaudu funkcija ir automātiski izslēgta.	Tas ir normāli, ka pēc noteikta laika perioda palielinātas jaudas funkcija tiek automātiski izslēgta un gatavošanas virsma pārslēdzas uz jaudas līmeni 9. Ja gatavošanas zona ir pārkarsusi, aizsargmehānisms izslēgs papildu jaudas funkciju!	Atkārtoti aktivizējiet palielinātas jaudas funkciju. Nepieciešamības gadījumā izslēdziet gatavošanas zonu un atkal to ieslēdziet. Pēc tam aktivizējiet palielinātas jaudas funkciju. Nogaidiet, kamēr gatavošanas virsma atdziest.
Nepārtraukts skaņas signāls, un displejā mirgo »—«.	Uz sensoru virsmas izšakstīties ūdens, vai arī uz sensoriem ir uzlikts kāds priekšmets.	Noslaukiet sensoru virsmu.
Displejā tiek parādīts burts »R«	Tas norāda, ka vēlamo jaudas līmeni nevar iestatīt, jo ir aktivizēts maksimālās kopējās plīts virsmas jaudas ierobežojums.	
Displejā tiek parādīts burts »F«	Tas norāda, ka plīts virsmas darbības laikā radusies kļūme.	
Displeja blokā parādās kļūdas ziņojums "C".	Gatavošanas virsma ir pārkarsusi.	Nogaidiet, kamēr gatavošanas virsma atdziest. Pēc tam lietojiet zemāka līmeņa jaudas iestatījumu.

Ja pēc iepriekš aprakstīto darbību veikšanas problēmas pastāv joprojām, izsauciet kvalificētu servisa tehniķi. Garantija neattiecas uz remonta vai garantijas prasībām, kas izriet no ierīces nepareizas pievienošanas vai lietošanas. Tādā gadījumā remonta izmaksas sedz lietotājs.

NORĀDĪJUMI PAR UZSTĀDĪŠANU UN PIEVIENOŠANU

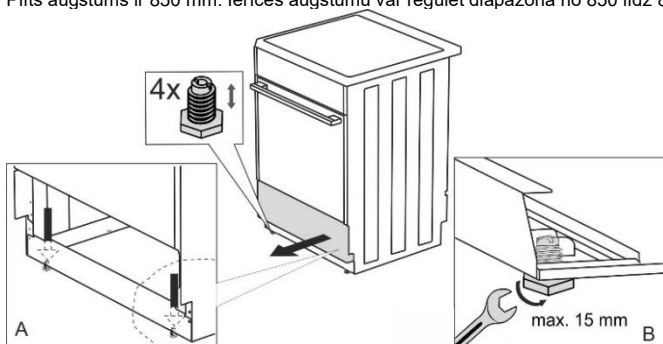
IERĪCES NOVIETOJUMS (mm) (atkarībā no modeļa)



Ierīcei blakus esošajām sienām vai mēbelēm (grīdai, aizmugurējai virtuves sienai, sānu sienām) jābūt karstumizturīgām līdz vismaz 90°C temperatūrai.

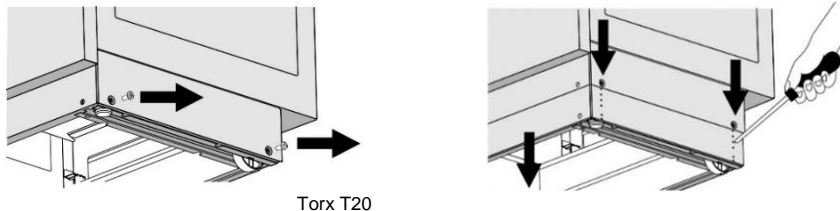
IERĪCES LĪMEŅOŠANA UN PAPILDU BALSTI (atkarībā no modeļa)

Plīts augstums ir 850 mm. Ierīces augstumu var regulēt diapazonā no 850 līdz 865 mm.



PLĪTS AUGSTUMA IEREGULĒŠANA (atkarībā no modeļa)

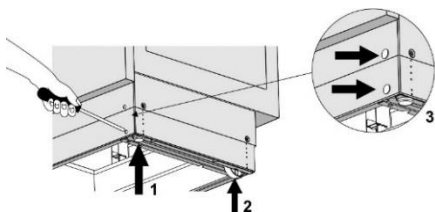
Plīts augstums ir 900 mm. Ierīces augstumu var regulēt diapazonā no 850 līdz 940 mm.



- Uzlieciet plīti ar aizmugurējo sienu uz grīdas.
- Izskrūvējiet skrūves, skatiet bulviņas.

- Iestāiet vajadzīgo augstumu.
- Ieskrūvējiet skrūves atkal atpakaļ.

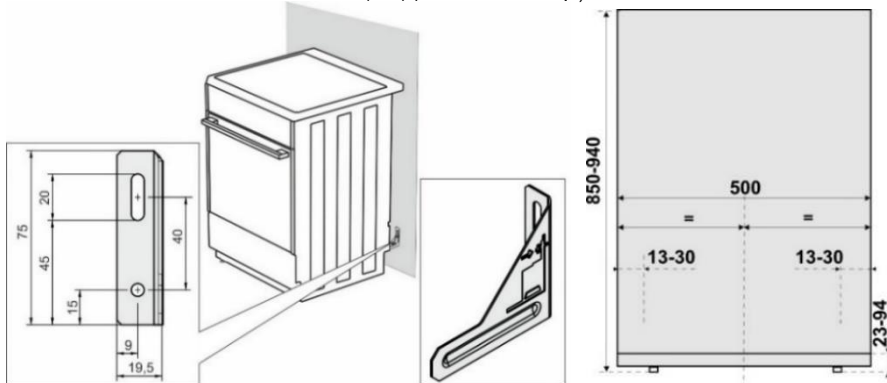
Plīts jāuzstāda horizontāli!



Izpildiet šīs darbības:

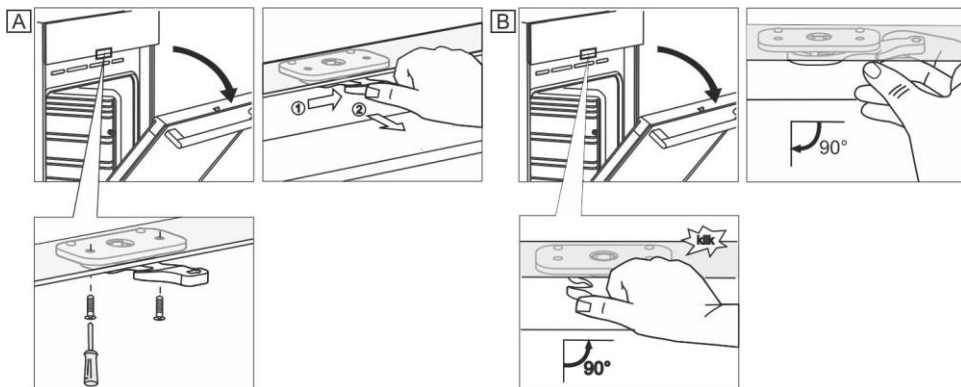
- Grieziet augstuma regulēšanas skrūves (skatīt 1. attēlu), lai ieregulētu plīts augstumu pareizajā stāvoklī.
- Ieregulējiet riteņus (skatīt 2. attēlu), pieskrūvējot tos ar divām skrūvēm apmales priekšpusē. Ar spirta līmeņrādi pārbaudiet, vai plīts stāvoklis ir horizontāls.
- Ievietojiet iegremdētos spraudņus atverēs, kas atrodas apmales priekšpusē (skatīt 3. attēlu).

AIZSARDŽĪBA PRET APGĀŠANOS (mm) (atkarībā no modeļa)



Atbilstoši plānam piestipriniet turētāju pie sienas ar pievienotajām skrūvēm un enkuriem. Ja pievienotās skrūves un enkurus nav iespējams izmantot, lietojiet citus, kas garantēs drošu uzstādīšanu pie sienas.

DURTIŅU FIKSATORS (atkarībā no modeļa)

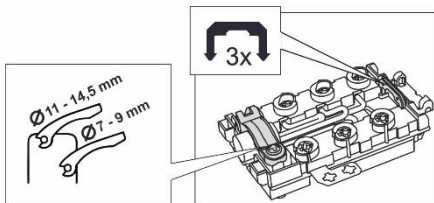


PIEVENOŠANA ELEKTROTĪKLAM

Elektriskā plīts patērē siltumenerģiju, tādēļ tās uzstādīšanai un atrašanās vietai jāatbilst spēkā esošajiem vietējiem standartiem.

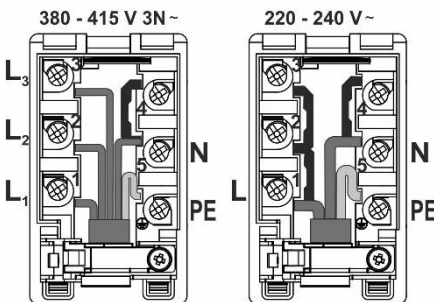


Savienošanai pieejami trīs misīņa pārvienojumi. Trīsfāzu savienojumā (380–415 V 3 N~) vajadzīgs viens pārvienojums. Vienfāzes savienojumā (220–240 V~) vajadzīgi trīs pārvienojumi.



Stabilajā elektroenerģijas sadalē pirms ierīces jāiebūvē ierīce, kas atvieno ierīci no elektrotīkla un kuras visu polu atvienošanas kontakti atrodas minimālajā 3 mm atstatumā.

Plīti drīkst uzstādīt tikai ar vienīgi kvalificēta, pieredzējuši persona. Kvalificētās personas pienākums ir iestāt plīti gatavošanas virsmu horizontālā pozīcijā, pievienot elektrotīklam un pārbaudīt tās darbību. Plīts uzstādīšana ir jāapstiprina garantijas sertifikātā.



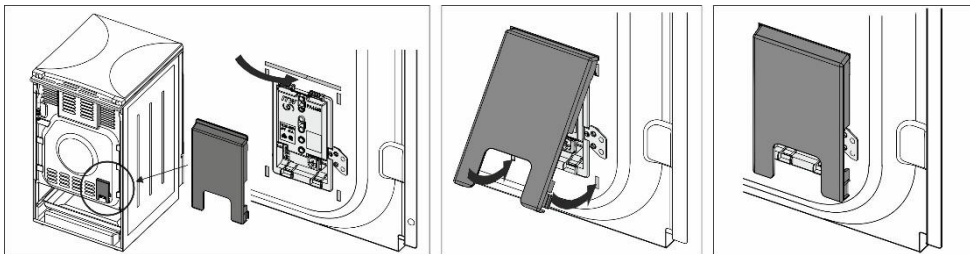
Ieteicams trīsfāzu plīts savienojumu veikt ar H05VV-F5G-1,5 tipa savienojošo kabeli (iepriekš CGLG 5Cx1,5), (automātiskais slēdzis 3x16 A).

Vienas fāzes savienojumā lietojiet H05VV-F3G-4 (iepriekš GGLG 3Cx4), (automātiskais slēdzis 32 - 40 A atbilstoši tipam). Vadītāja gali jāiespīlē saspīestās spailēs, lai novērstu spurošanos.

Pēc vadītāja galu iespīlēšanas zem spaiļu plates skrūvju galvām ievielciet vadu spaiļu platē un nostipriniet ar skavu, nodrošinot pret izraušanu. Noteikti aizveriet spaiļu plates pārsegu.

SKAVU AIZSARDŽĪBA

Skavas jāaizsargā ar skavu pārsegu, skatīt papildu aprīkojumu. Elektriskā trieciena bīstamība.



SVARĪGA PIEZĪME

Jebkuras elektriskās plīts demontāžā vai montāžā, kas nav tās pašreizējais lietojums, ierīce jāatvieno no elektrotīkla, un to nedrīkst darbināt.

Uzstādot ierīci, jāvadās no tās uzdevuma, ievērojot šādus nosacījumus:

- Savienojuma ar elektrotīkla pareizības pārbaude.
- Sildītāju, regulēšanas un vadības elementu darbības pārbaude.
- Visu ierīces funkciju nodemonstrēšana klientam un iepazīstināšana ar tās apkalpošanu un apkopi.

PIEZĪME

Atbilstoši elektriskās strāvas radītu fizisku traumu profilakses pakāpei šī elektriskā plīts ir I kategorijas ierīce, un tai jābūt starpsavienotai ar elektrotīklu aizsargājošu vadītāju.

LIKVIDĒŠANA



Iepakojums ir izgatavots no videi draudzīgiem materiāliem, kurus var atkārtoti pārstrādāt, likvidēt vai iznīcināt, neradot draudus apkārtējai videi. Šajā izpratnē iepakojuma materiāli ir attiecīgi marķēti.

Šis simbols uz ierīces vai iepakojuma norāda, ka šo produktu nedrīkst izmest sadzīves atkritumos. Produkts ir jānogādā autorizētā savākšanas centrā nolietotā elektriskā un elektroniskā atkritumu otrreizējai pārstrādei.

Pareiza produkta likvidēšana palīdzēs novērst jebkādu negatīvu iedarbību uz apkārtējo vidi un cilvēku veselību, kas varētu rasties nepareizas produkta likvidēšanas gadījumā. Lai uzzinātu plašāku informāciju par produkta likvidēšanu un otrreizējo pārstrādi, lūdzu, sazinieties ar attiecīgo pašvaldības iestādi, kas atbild par atkritumu apsaimniekošanu, savu atkritumu izvešanas dienestu vai veikalu, kurā šo produktu iegādājāties.

GATAVOŠANAS TESTS

Testēts atbilstoši standartam EN 60350-1.

CEPŠANA

Ēdiens	Aprīkojums	Vadotne (no apakšas)	Sistēma		Temperatūra (°C)	Gatavošanas ilgums (minūtes)
Smalkmaizītes viens līmenis	sekla emaljētā cepampamatne	3	—	☞	140-150*	25-40
Smalkmaizītes viens līmenis		3	⊕	⊕☞	140-150*	25-40
Smalkmaizītes divi līmeņi		2, 3	⊕	⊕☞	140-150*	30-45
Smalkmaizītes trīs līmeņi		2, 3, 4	⊕	⊕☞	130-140*	35-55
Kēksiņi viens līmenis	sekla emaljētā cepampamatne	3	—	☞	150-160	25-40
Kēksiņi viens līmenis		3	⊕	⊕☞	150-160	25-40
Kēksiņi divi līmeņi		1,3	⊕	⊕☞	140-150	30-45
Kēksiņi trīs līmeņi		2, 3, 4	⊕	⊕☞	140-150	35-50
Kūka	apaļa metāla veidne ø26/stieplu plaukts (balsta režģis)	1	—	☞	160-170*	20-35
Kūka		2	⊕	⊕☞	160-170*	20-35
Ābolu pīrāgs	2x apaļa metāla veidne ø20/stieplu plaukts (balsta režģis)	2	—	☞	170-180	55-75
Ābolu pīrāgs		2	⊕	⊕☞	170-180	45-65
Graudziņi	stieplu plaukts/režģis	4	▼▼▼▼		230	1-4
Maltās gaļas pīrāgs	stieplu plaukts (balsta režģis) + sekla cepampamatne kā pilienu uztvērējs	4	▼▼▼▼		230	20-35

* Iepriekšēji uzsildiet 10 minūtes.

gorenje

GORENJE gospodinjski aparati, d.o.o
Partizanska cesta 12, SI-3320 Velenje, SLOVENIA
info@gorenje.com

CE