

# Shark

STRATOS Juhtmeta tolmuimeja, millel on  
Anti-Hair Wrap PLUS ja Clean Sense IQ.

IZ400EU Series

JUHISED





**NIPP:** mudeli- ja seerianumbri leiata seadme tagaküljel asuvalt QR-koodi siltiit.





**NIPP:** kuupäevakoodi leiata toitejuhtme pistiku harult.

## REGISTREERIGE OMA OST

### TOOTE REGISTREERIMINE ANNAB SELLELE PIKEMA GARANTII. REGISTREERIGE OMA TOODE VEEBILEHEL

 [sharkclean.co.uk/register-guarantee](http://sharkclean.co.uk/register-guarantee)

 +44 (0)800 862 0453

 Skannige mobiilseadmega QR-kood

Otse Sharkist ostenud tooted registreeritakse automaatselt.

Toote registreerimise ja konto loomise eelised:

- Lihtsam ja kiirem tootetugi ja ligipääs garantiiteabele.
- Ligipääs veaotsingule ja toote hooldusjuhistele.
- Olete esimene, kes saab teada eksklusiivsetest tootekampaaniatest.

### KIRJUTAGE ALLJÄRGNEV TEAVE ÜLES

Mudeli number: .....

Seerianumber:.....

Kuupäevakood: .....

Ostukuupäev (hoidke tšekk alles): .....

Ostukoht: .....

### TEHNILISED ANDMED

Pinge: 25,2 V

Mootori võimsus: 309 W

Otsaku võimsus: 80 W

### PALUN LUGEGE KASUTUSJUHEND TÄHELEPANELIKULT LÄBI JA HOIDKE ALLES.

Selles kasutusjuhendis on toodud kogu teave, mida vajate oma uue seadme kasutamiseks.

Küsimuste korral helistage klienditeeninduskeskusesse +44(0) 800 862 0453.

## SISUKORD

Toote registreerimine.....	2
Olulised ohutusjuhised.....	4
Shark® tolmuimeja töövalmis seadmine .....	6
Liitium-ioonaku mooduli kasutamine .....	7
Aku võimsuse ja laetuse taseme LED-märgutuled.....	7
Liitium-ioonaku mooduli kasutuselt kõrvaldamine.....	7
<b>Liitium-ioonaku mooduli laadimine</b> .....	<b>8</b>
<b>Seadistused</b> .....	<b>9</b>
<b>Puhastusrežiimid</b> .....	<b>10</b>
<b>Varre Flexology® kasutamine</b> .....	<b>11</b>
Flexology tööulatus.....	11
Flexology hoiustamine .....	11
<b>Seadme hooldustööd</b> .....	<b>12</b>
Tolmutopsi tühjendamine.....	12
Tolmutopsi eemaldamine ja puhastamine.....	12
Filtrite puhastamine.....	13
Põrandaotsaku hooldus.....	14
Blokeeringute otsimine.....	15
<b>Veaotsingu juhised</b> .....	<b>16</b>
<b>Saadaolevad lisatarvikud</b> .....	<b>17</b>
<b>Garantii</b> .....	<b>18</b>
<b>Aku garantii</b> .....	<b>19</b>



See tähistus näitab, et toodet ei tohi Euroopa Liidus kasutuselt kõrvaldada koos tavaprügiga. Materjaliressursside jätkusuutliku korduvkasutuse edendamiseks kõrvaldage seade kasutuselt vastavalt nõuetele. Nii välditakse võimaliku kahju tekitamist keskkonnale ja inimtervisele. Viige kasutuskõlbmatuks muutunud seade vastavasse kogumispunkti või võtke ühendust kauplusega, millest seadme ostsite. Nead võtavad seadme vastu keskkonnasäästlikuks ümbertöötlemiseks.



# OLULISED OHUTUSJUHISED

## KASUTAMISEKS AINULT KODUMAJAPIDAMISES • LUGEGE NEID JUHISEID ENNE KASUTAMIST HOOLIKALT.

Elektrilöögi ohu ja seadme juhuliku tööle hakkamise vähendamiseks lülitage enne teenindustööde tegemist seade välja ja võtke selle aku välja.

**MÄRKUS.** Õrnade või villaste vaipade, eriti silmusnarmastega vaipade korral katsetage seadet esmalt väikesel varjatud alal veendumaks, et pöörlevad harjarullikud ei tekita kahjustusi ega haara vaibanarmaid endasse.

## ⚠ HOIATUS!

### TULEKAHJU, ELEKTRILÖÖGI, KEHAVIGASTUSE VÕI VARALISE KAHJU OHU VÄHENDAMISEKS:

1. Seadmel on mootoriga otsak, vars ja käsitolmuimeja. Nendes osades on elektrilühendused, -juhtmed ja liikuvad osad, mis võivad osutada kasutajatele ohtlikuks.
2. Enne igat kasutuskorda kontrollige kõiki osi kahjustuste suhtes. Kahjustuste korral ei tohi seda osa enam kasutada.
3. Kasutage ainult täpselt samasuguseid varuosi.
4. Seadmes ei ole teenindustöid vajavaid osi.
5. Kasutage seadet **AINULT** selles juhendis kirjeldatud otstarbel. Kasutage seadet **AINULT** selles kasutusjuhendis kirjeldatud eesmärgil.
6. Ühtegi seadme osa (v.a filtrid ja tolmutops) **EI TOHI** asetada vette ega muusse vedelikku.
7. **ÄRGE** lubage lastel seadmega mängida. Hoidke seade ja selle toitejuhe lastele kättesaamatult. Seade ei ole mänguasi. Kasutamisel laste läheduses tuleb olla tähelepanelik.
8. **ÜLDINE KASUTAMINE**  
Isikud, kellel on tavapärastest väiksemad füüsilised, sensoorsed või vaimsed võimed või kellel puuduvad piisavad kogemused ja teadmised, tohivad seadet kasutada järelevalve all või juhul, kui neile on antud juhised seadme ohutuks kasutamiseks ja nad mõistavad sellega kaasnevat ohtusid. Lapsed ei tohi seadet puhastada ega hooldustöid teha.
9. Enne voolikute, mootoriga otsakute, laadijate, akude või muude elektriliste või mehaaniliste osade ühendamist või äravõtmist lülitage seade alati välja. osi.
10. **ÄRGE** puudutage pistikut ega seadet märgade kätega.
11. **ÄRGE** kasutage seadet ilma tolmutopsita, filtriteta ega harjarullikuta.
12. Kasutage ainult Shark® filtreid ja tarvikuid. Kahjustused, mis tulenevad muude tootjate kui Shark filtrite ja tarvikute kasutamisest, ei pruugi kuuluda garantii alla.

13. **ÄRGE** asetage otsakusse ega tarviku avadesse mingeid esemeid. **ÄRGE** kasutage seadet, kui selle mis tahes ava on blokeeritud. Hoidke seadme avad puhtad tolmust, ebemetest, karvadest ja kõigest muust, mis võib vähendada õhuvoolu.
14. **ÄRGE** kasutage seadet, kui otsaku või tarviku õhuvool on tõkestatud. Kui õhukanalid või mootoriga pörandotsak blokeerub, lülitage seade välja. Enne seadme uuesti sisse lülitamist eemaldage kõik takistused.
15. Hoidke otsak ja kõik avad eemal juustest, näost, sõrmedest, paljastest jalgadest või lahtistest rõivastest.
16. **ÄRGE** kasutage seadet, kui selle töös esineb tõrkeid, seade on kukkunud maha, kahjustunud, seisnud õues või kukkunud vette.
17. Seadme kasutamisel treppide läheduses olge eriti tähelepanelik.
18. **ÄRGE** jätke töötavat seadet järelevalveta.
19. Liigutage sisselülitatud seadet kogu aeg üle vaiba. Vastasel juhul võite vaibanarmaid kahjustada.
20. Õrnade või villaste vaipade, eriti silmusnarmastega vaipade korral katsetage seadet esmalt väikesel varjatud alal veendumaks, et pöörlevad harjarullikud ei tekita kahjustusi ega haara vaibanarmaid endasse.
21. **ÄRGE** imege seadmesse:
  - a) vedelikud,
  - b) suured esemed,
  - c) kõvad või teravad esemed (klaas, naelad, kruvid või mündid),
  - d) suures koguses tolm (sealhulgas kipsplaht, kaminatuhk või hõõguvavad sõed). **ÄRGE** kasutage tarvikuna tolmukogumise mootortööriistadel.
  - e) suitsevad või põlevad esemed (kuum süsi, sigaretikonid või tikud),
  - f) tuleohtlikud või kergsüttivad materjalid (süütevedelik, bensiin või petrooleum),
  - g) mürgised ained (klooripõhine valgendaja, ammoniaak või torude puhastusvahend).

22. **ÄRGE** kasutage seadet alljärgnevatel aladel:
  - a) Halva valgustusega alad.
  - b) Märjad või niisked pinnad.
  - c) Väliitingimused.
  - d) suletud ruumid, milles võib olla plahvatusohtlikke või mürgiseid aineid (süütevedelik, bensiin, petrooleum, värv, värvivedeldajad, hallitustõrjevahendid või tuleohtlik tolm).
23. Enne laadija ühendamist seinapistikupesast või väljatõmbamist pesast lülitage seade välja.
24. Enne seadme reguleerimist, puhastamist, hooldustööde tegemist või veaotsingut lülitage seade välja.
25. Seadme puhastamise või rutiinsete hooldustööde ajal **ÄRGE** lõigake muud, kui harjarulliku ümber kogunenud niidid, kiud või nõõrid.

26. Laske filtritel enne seadmesse tagasi panemist täielikult kuivada. Nii ei satu vedelik elektrilistesse osadesse.
27. **ÄRGE** muutke ega remontige seadet ega akusid mingil viisil, väljaarvatud kasutusjuhendis toodud kasutus- ja hooldusjuhised. **ÄRGE** kasutage seadet ega akut, kui neid on muudetud või need on saanud kahjustada. Kahjustunud või ümber seadistatud akud võivad süttida, plahvatada või tekitada vigastusohu.
28. Enne pistiku välja tõmbamist seinapistikupesast lülitage kõik juhtnupud välja.
29. Enne mootoriga otsaku või tarviku paigaldamist või eemaldamist lülitage seade alati välja.

### AKUMOODUL

30. Seade töötab akuga. Lugege ja järgige tähelepanelikult kõiki laadimisjuhiseid.
31. Seadme juhuliku käivitumise vältimiseks veenduge enne seadme transportimist, et sellest on aku välja võetud. **ÄRGE** transportige seadet sõrme toitenupul hoides.
32. Kasutage ainult seadmega kaasaolevat laadijat. Sobimatu laadija kasutamisel ei pruugi seade hakata laadima ja/või võib tekkida ohtlik olukord. Üht tüüpi seadme laadimiseks sobiv aku ei pruugi sobida teist tüüpi seadme laadimiseks.
33. Hoidke aku eemal kõigist metallesemetest (kirjaklambrid, mündid, võtmed, naelad või kruvid). Akuklemmide lühisesse laskmine suurendab põletushaavade ohtu.
34. Väärkasutuse korral võib akust lekkida vedelikku. Vältige kokkupuudet lekkinud vedelikuga, sest see võib põhjustada ärritust või põletushaavu.

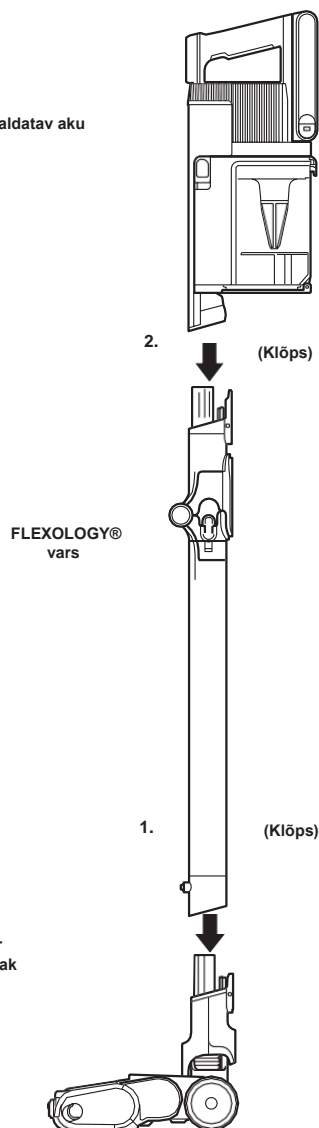
Akuvedelikuga kokkupuute korral loputage rohke veega. Kui akuvedelik satub silma, pöörduge arsti poole.

35. Seadme akut ei tohi hoida temperatuuridel alla 3 °C või üle 40 °C. Nii on tagatud aku pikk eluiga.
36. Ärge laadige akut temperatuuridel alla 5 °C või üle 40 °C. Aku sobimatu viisil või väljaspool temperatuurivahemikku laadimise korral võib aku saada kahjustada ja tulekahju risk suureneb.
37. Hoidke seadet siseruumides.
38. **ÄRGE** visake akut tulle ega jätke seda temperatuurile üle 130 °C, sest aku võib plahvatada.
39. Kasutage seadet ainult selleks mõeldud akupakkidega. Muude akupakkide kasutamine võib tekitada vigastuse ja tulekahju ohu.
40. Enne seadme reguleerimist, tarvikute vahetamist või hoiulepanemist ühendage akupakk alati seadme küljest lahti. Nii vähendate ohtu, et seade hakkab juhuliku tööle.

1. Sisestage **vars pörandaotsakusse**.
2. Sisestage **käsitolmuimeja varre sisse**.

Seadme nõuetekohase töö tagamiseks veenduge, et kõik osad on täielikult ühendatud ja klõpsuga oma kohale lukustunud.

Käsitolmuimeja ja eemaldatav aku

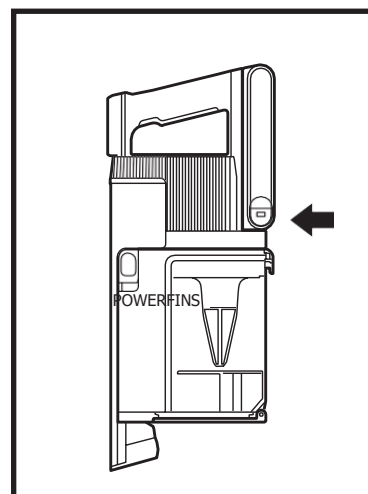


FLEXOLOGY®  
vars

DuoClean® Anti-Hair  
Wrap Plus pörandaotsak

Liitium-ioonaku moodul ei ole tarnimisel täis laetud. Enne seadme esimest kasutuskorda laadige selle aku täiesti täis. Esimesel kasutuskorral laske akul täiesti tühjaks saada. Nii tagate aku optimaalse eluea.

AKUTOITE LED-MÄRGUTULI JA LAADIMISE MÄRGUTULED



Laadimine

- LED-tuli pulseerib valgena, kui aku saavutab 100% laetuse.
- LED-tuli pulseerib rohelisena, kui aku saavutab 76%-99% laetuse.
- LED-tuli pulseerib kollasena, kui aku saavutab 75% laetuse.
- Kui LED-tuli ei põle, on aku tühi.

**MÄRKUS.** Aku täielikult laadimiseks kulub umbes 3,5 tundi.

Lisamärkused

1. LED-tuled kustuvad, kui aku on täis.
2. Seade ei hakka tööle, kui laadija on selle külge ühendatud.

LIITIUM-IOONAKU MOODULI KOHTA

Tootes on laetav liitium-ioonaku ja laetav aku. Kui akut ei saa enam laadida, tuleb aku seadmest välja võtta ja kasutuselt kõrvaldada. Akut EI TOHI katki teha ega jäätmetesse visata.

Kui akut on vaja vahetada, kõrvaldage see kasutuselt või viige ümbertöötlemise vastavalt kehtivatele eeskirjadele. Mõnes piirkonnas on ebaseaduslik visata kasutatud liitiumakud olmeprügisse. Visata kasutatud liitiumakud ümbertöötlemise vastavalt kehtivatele eeskirjadele. Täpsemat teavet saate kohalikust jäätmekäitlusega tegelevast ettevõttest.

IMEMISREŽIIMID	
IMEMISREŽIIM EKRAANITULED	Režiim ECO Maksimaalne tööaeg Säästab akuvõimsust.
ECO	Clean Sense IQ režiim Parim tasakaal imemis- võimsuse ja optimeeritud tööaja vahel.
CLEAN SENSE IQ Boost	Kiirendusrežiim Maksimaalne imemisvõimsus Kasutab kõige rohkem akut.

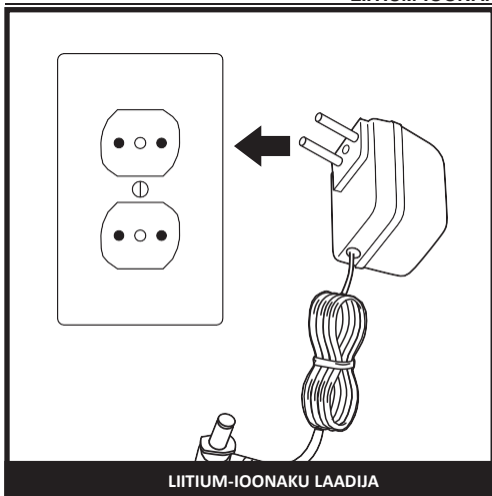
Aku tööaeg

REŽIIM	MINUTID
Käsitolmuimeja – Režiim ECO (mootoriga tarvik ei ole kinnitatud)	60
Kiirendusrežiim (käsitolmuimeja) (mootoriga tarvik ei ole kinnitatud)	10

Clean Sense IQ tööaeg sõltub kasutusest ja puhastatava pinna mustusest.

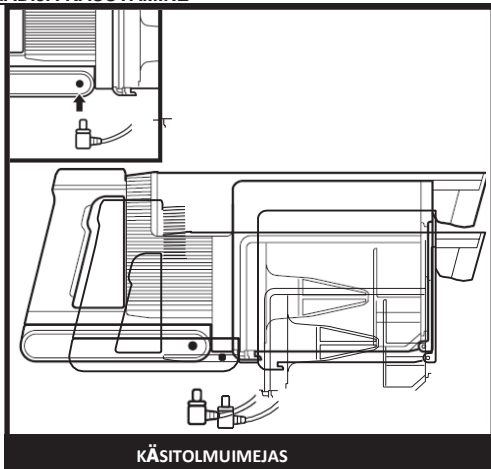
Imemisrežiim mõjutab tööaega. Kasutage kiirendusrežiimi Boost vaid lühiajaliselt.

LIITIUM-IOONAKU LAADIJA KASUTAMINE



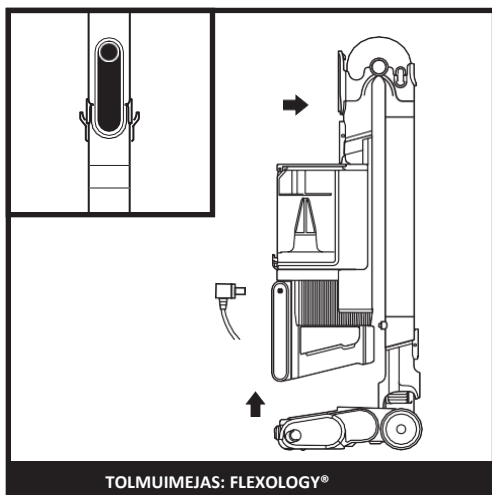
LIITIUM-IOONAKU LAADIJA

Ühendage liitium-ioonaku laadija seinapistikupessa.



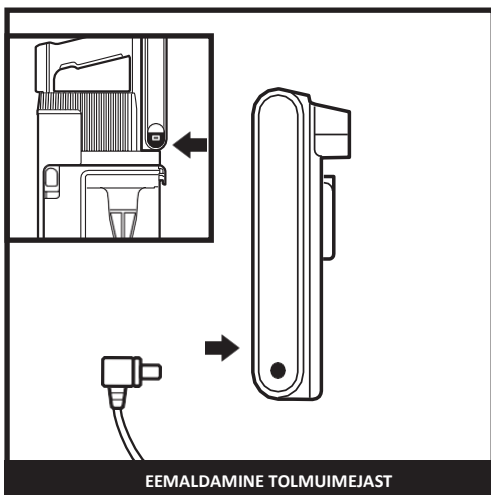
KÄSITOLMUIMEJAS

Käsitolmuimeja aku laadimiseks ühendage laadija seinapistikupessa ja sisestage laadija pistik käsitolmuimeja käepideme all asuvasse porti.



TOLMUIMEJAS: FLEXOLOGY®

Seadme lülitamiseks hoirežiimi vajutage Flexology varre lahti lukustamise riivi, lükates käsitolmuimejat ettepoole, kuni vars teeb klõpsu ja lukustub. Ühendage laadija käsitolmuimeja laadimisporti.



EEMALDAMINE TOLMUIMEJAST

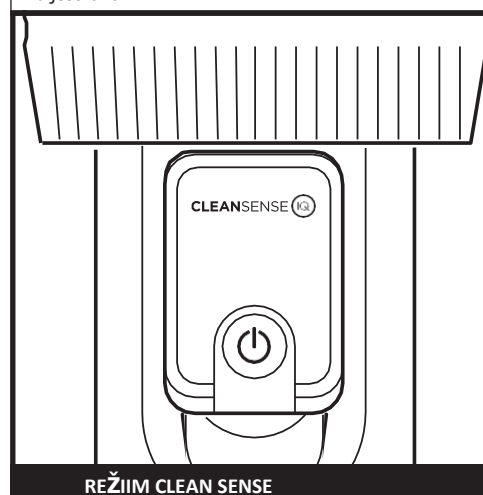
Vajutage ja hoidke all aku lahti lukustamise nuppu ning lükake aku välja. Ühendage laadija aku laadimisporti. Aku tagasipanekuks lükake see käsitolmuimeja tagaküljel asuvasse asvasse.



SISSE-VÄLJA LÜLITAMINE

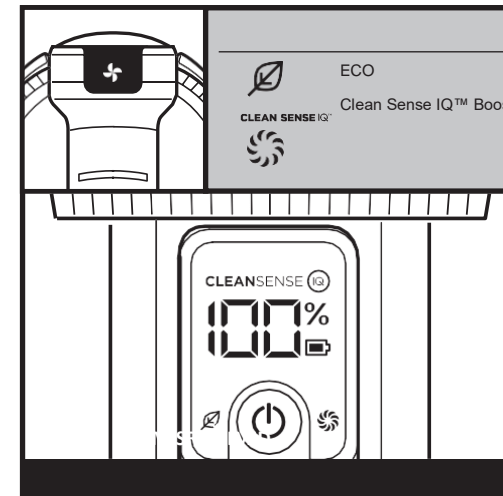
Seadme sisse ja välja lülitamiseks vajutage sisse-välja lülitamise nuppu.

MÄRKUS. Seade ei lülitu sisse, kui laadija on ühendatud. Enne seadme sisse lülitamist ühendage see laadija küljest lahti.



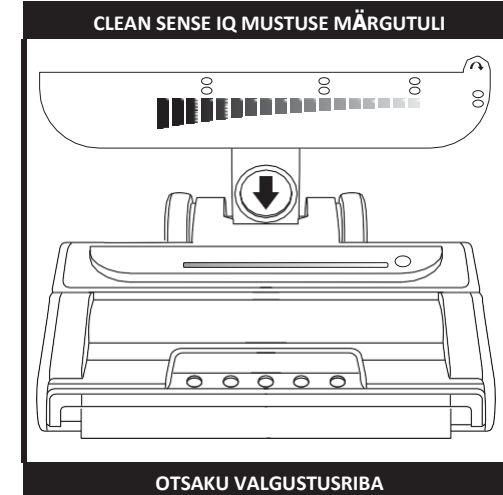
REŽIIM CLEAN SENSE

Režiim Clean Sense IQ tuvastab nähtamatu mustuse ja suurendab automaatselt võimsust. See režiim muudab puhastusvõimsust vastavalt mustusastmele, tagades optimaalse imemisvõimsuse ja tööaja.



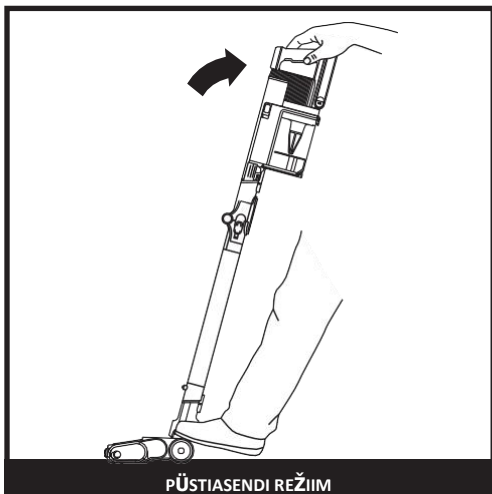
Vajutage nuppu ( ), et lülitada režiimide ECO, Clean Sense IQ™ ja Boost vahel.

Aku säästmiseks valige režiim ECO. Igapäevaseks puhastamiseks valige režiim Clean Sense IQ. Täiendavaks võimsuseks valige režiim Boost.



CLEAN SENSE IQ MUSTUSE MÄRGUTULI

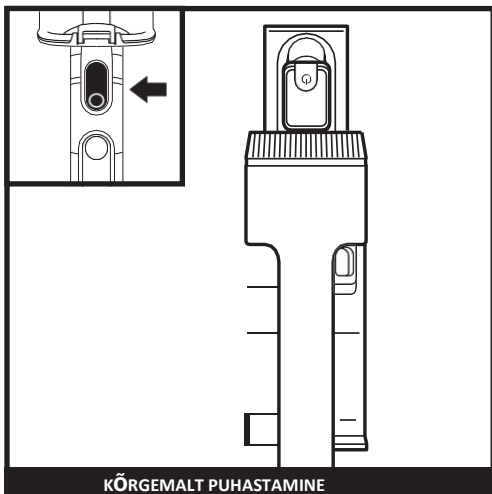
Puhastusnäidik annab teada, kui pörandad on puhtad. Kui seade tuvastab suure mustuse, siis imemisvõimsus suureneb. Kui pind on puhas, imemisvõimsus väheneb. Puhastusnäidik kuvab tuvastatud mustustaseme. Parimate tulemuste saamiseks jätkake seadme kasutamist, kuni näidik jõuab oma kõige madalama tasemeni. Siis võite edasi liikuda järgmisele puhastatavale alale.



PÜSTIASENDI REŽIIM

Põrandate puhastamiseks astuge põrandaotsakule ja kallutage käsitolmuimejat tahapoole.

**MÄRKUS.** Harjarullikud haakuvad vaid juhul, kui kallutate käsitolmuimejat tahapoole.



KÕRGEMALT PUHASTAMINE

Vajutage varre lahti lukustamise nuppu ja tõstke käsitolmuimeja varrelt ära. Tarvikut saab kasutada treppide, mööbli ja muude põrandast kõrgemal asuvate pindade puhastamiseks.

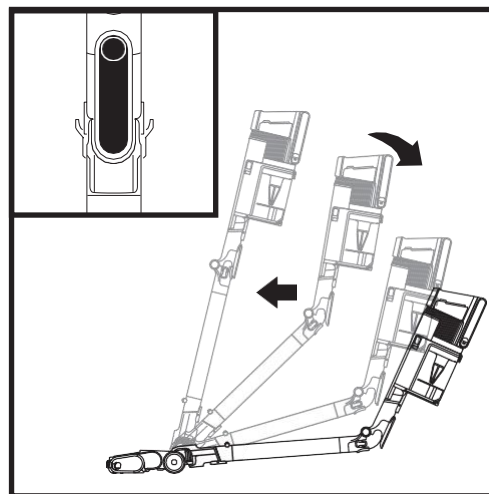


KÕRGEMALT PUHASTAMINE VARREGA

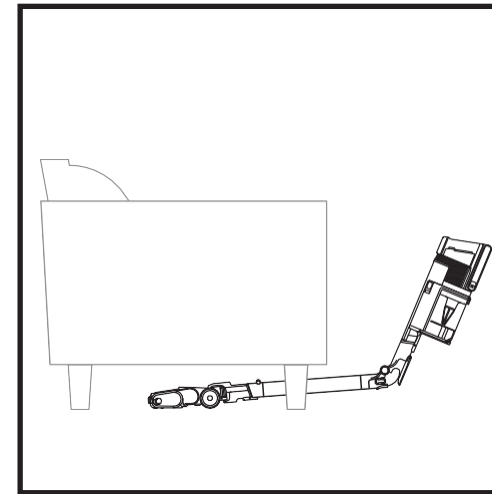
Pange tolmuimeja püstiasendisse ning vajutage varre allosas, otsaku kohal asuvat otsaku lahti lukustamise nuppu. Eemaldamiseks tõstke vart.

Sobib suurepäraselt laeventilaatorite, aknalaudade jm raskesti ligipääsetavate alade puhastamiseks.

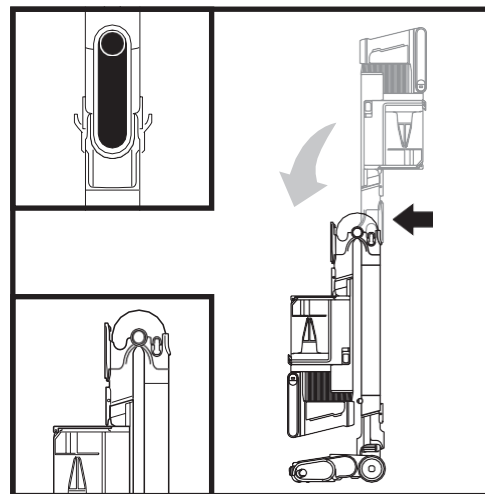
**MÄRKUS.** Kõik tarvikud ühilduvad nii varre kui ka käsitolmuimejaga.



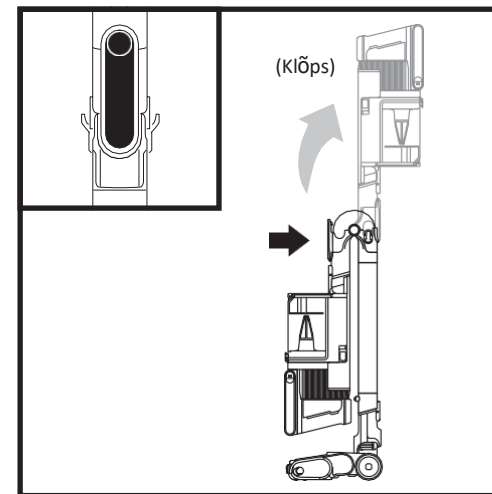
Vajutage varre tagaküljel asuvat lahti lukustamise riivi ja reguleerige nurka.



Hõlpsalt mööbli alt puhastamiseks reguleerige vars madalama nurga alla.

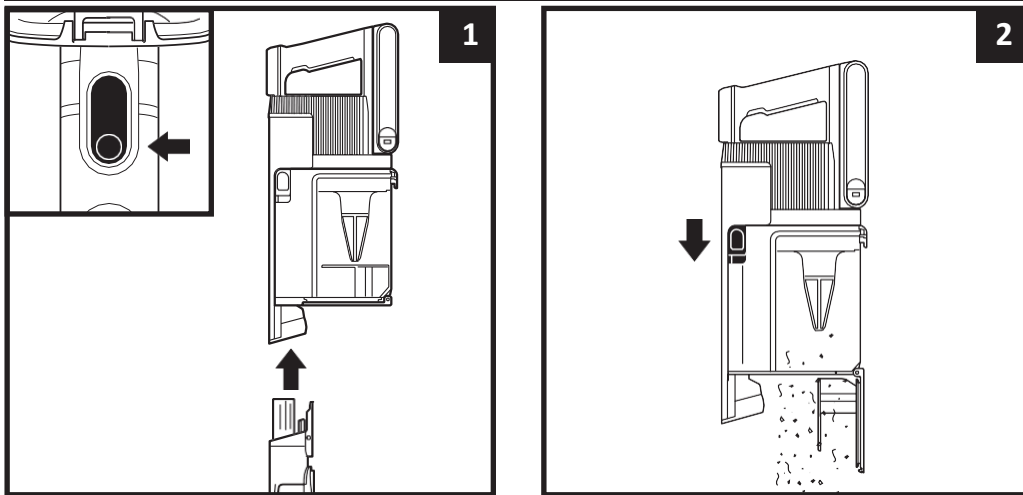


Seadme lülitamiseks hoirežimi vajutage lahti lukustamise riivi, lükates käsitolmuimejat ettepoole.



Seadme lülitamiseks hoirežimist välja vajutage lahti lukustamise riivi ning tõstke käsitolmuimejat üles, kuni vars teeb klõpsu ja lukustub oma kohale.

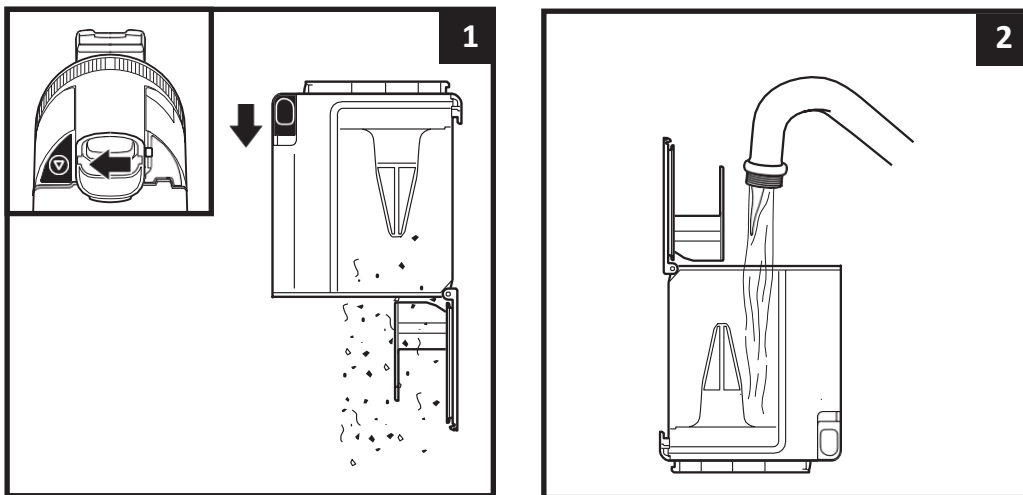
TOLMUTOPSI TÜHJENDAMINE



Vajutage varre lahti lukustamise nuppu ja võtke käsitolmuimeja varre küljest ära.

Käsitolmuimeja külge ühendatud tolmutopsi tühendamiseks pange **tolmutops** prügikasti kohale ja lükake selle kaant veidi ette.

TOLMUTOPSI EEMALDAMINE JA PUHASTAMINE



Tolmutopsi eemaldamiseks käsitolmuimejast vajutage tolmutopsi põhjas/allosas asuvat **tolmutopsi lahti lukustamise** nuppu. Kallutage tolmutopsi ja tõstke see eemaldamiseks välja.

Topsi tühendamiseks tolmut ja mustusest hoidke topsi kraanikausi kohal ja lükake CleanTouch Dirt Ejector liuglülitit ette.

Peske tolmutopsi seestpoolt veega. Asetage avatud kaanega tolmutops vähemalt 48 tunniks õhu kätte kuivama, enne kui sellele oma kohale tagasi panete.

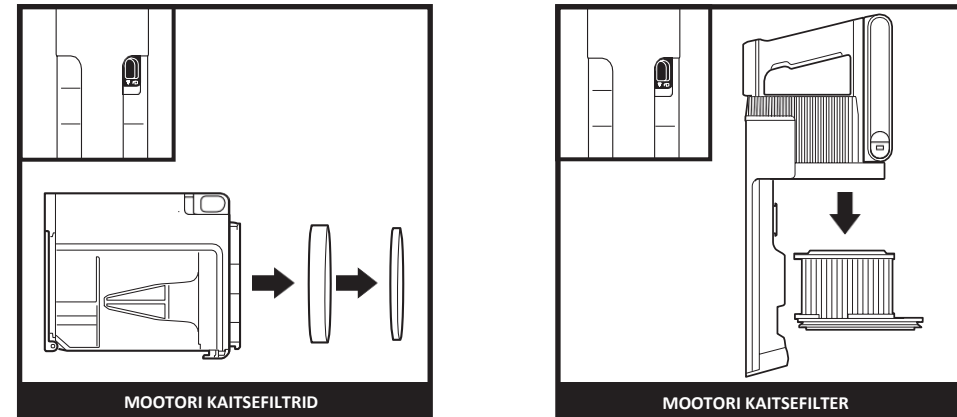
FILTRITE PUHASTAMINE

Seadme imemisvõimsuse püsimiseks loputage ja vahetage filtreid regulaarselt.

Loputage filtreid puhastamiseks ainult veega. Laske kõigil filtritel enne seadmesse tagasi panemist kuni 48 tundi õhu käes täielikult kuivada. Nii ei satu vedelik elektrilistesse osadesse.

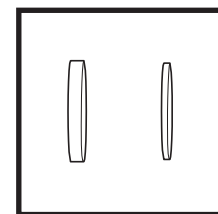
Puhastage mootori kaitsefiltrid vähemalt üks kord kuus. Vajadusel koputage filtreid puhastuskorade vahepeal mustusest puhtaks. Aktiivsel kasutamisel on võib olla vaja puhastada filtreid sagedamini.

**OLULINE TEAVE! ÄRGE** peske filtreid seebiga. Kasutage ainult vett. Seadmel puudub imemisvõimsus, kui mootori kaitsefilter ei ole paigaldatud. Enne seadme kasutamist veenduge, et kõik filtrid on oma kohal.

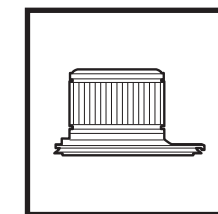


Eemaldage tolmutops ning tõmmake vahfiltrid ja vildist filtrid tolmutopsi tagant välja.

Eemaldage tolmutops. Tõmmake mootori kaitsefilter käsitolmuimejast välja.



Mootori vahtkaitsefilter ja vildist filtri komplekt

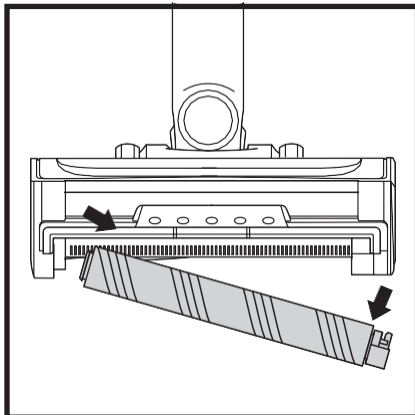


Mootori kaitsefilter

PÕRANDAOTSAK

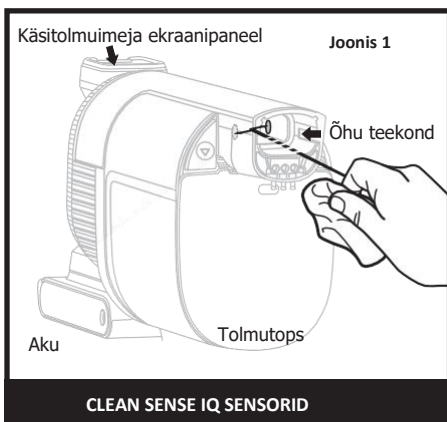
Kui harjarulliku ümber on mähkunud karvad, lülitage seade vaibarežiimi ning jätkake puhastamist paljal põrandapinnal, väikeste narmastega vaibal või väikesel põrandakattega kaetud alal. Kui harjarullik ka pärast sellist kasutamist puhas ei ole, puhastage see ettevaatlikult. Kui liigute seadmega üle kõva või terava esemed või kuulete seadme töömüras ebatavalist muutust, kontrollige põrandaotsakut ummistuste suhtes. Vt põrandaotsaku osast „Blokkeeringute otsimine“.

PEHME RULLIKU PUHASTAMINE



- 1 Pehme rulliku eemaldamiseks otsaku küljest tõmmake rullik sakist hoides välja.
- 2 Koputage pehme rullik lahtisest mustusest puhtaks. Pühkige pehmet rullikut kuiva käterätiga, et eemaldada pehme rulliku taga asuvate hammaste vahele jäänud.
- 3 Kasutage pesemisel vaid vett ja laske rullikul täielikult õhu käes kuivada. Selleks peaks kuluma 24-48 tundi.
- 4 Pange pehme rullik oma kohale tagasi, kuni kuulete seda klõpsuga lukustumas.

SENSORITE PUHASTAMINE



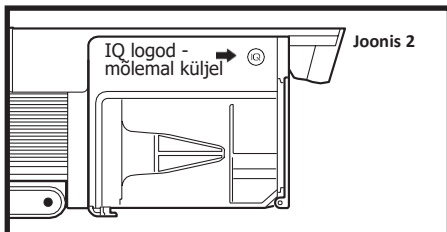
Puhastage seadmes olevaid sensoreid regulaarselt, sest neisse võib koguneda karvu ja muud mustust, mis tõkestab sensorid.

Kui sensorid on osaliselt ummistunud, ei reguleerita režiimis Clean Sense IQ imemistasemeid.

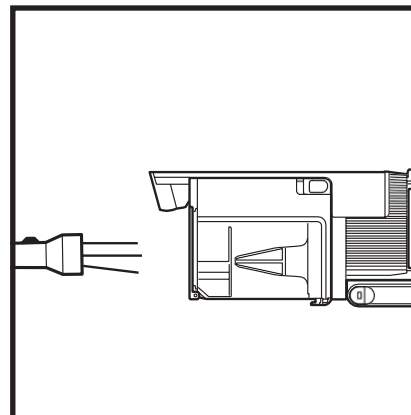
Kui sensorid on täielikult tõkestatud, kuvatakse ekraanil veakood F0 ja käsitolmuimeja ekraanipaneelil vilgub Clean Sense IQ ikoon.

Sensoreite puhastamine:

1. Lülitage seade välja ja eemaldage käsitolmuimeja.
2. Tehke kindlaks käsitolmuimeja otsakus asuvate sensorite asukoht. Sensorid asuvad otsaku siseseintes, umbes 3" kaugusel õhukanalist ja nendega kohakuti on seadme välisküljel IQ logod (joonis 2).
3. Pühkige sensoreid õrnalt mikrokiust lapiga ning eemaldage kõik karvad ja kogu mustus.
4. Lülitage seade välja ja veenduge, et seade töötab korralikult.

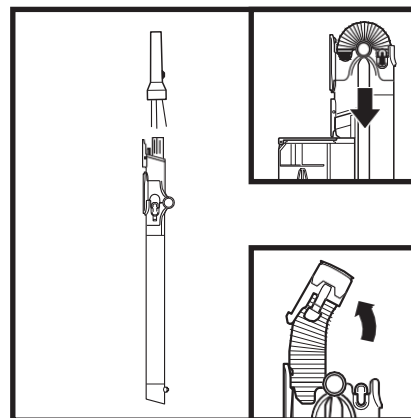


BLOKKEERINGUTE OTSIMINE



Käsitolmuimeja blokkeeringute otsimine:

1. Lülitage seade välja.
2. Võtke käsitolmuimeja varre küljest ära.
3. Kontrollige kõiki tolmutopsi sissevõtuavasid ja eemaldage sinna kogunenud mustus või blokkeeringud.



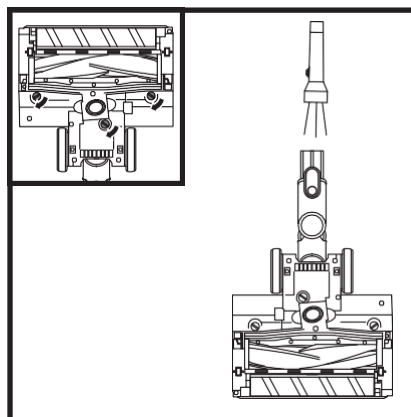
Varre blokkeeringute otsimine:

Tavaline vars:

1. Lülitage seade välja.
2. Eemaldage käsitolmuimeja ja põrandaotsak.
3. Kontrollige vart blokkeeringute suhtes.
4. Kõrvaldage blokkeeringud ja mustus.

FLEXOLOGY® vars:

1. Lülitage seade välja.
2. Võtke käsitolmuimeja ja põrandaotsak varre küljest ära.
3. Kontrollige varre Flexology sektsioonil asuvat voolikut, surudes kokku voolikul mõlemal küljel asuvad sakid ja tõstes vooliku välja.
4. Kõrvaldage blokkeeringud ja mustus.



Põrandaotsaku blokkeeringute otsimine:

1. Lülitage seade välja.
2. Eemaldage vars.
3. Avage mündi abil põrandaotsaku põhjas asuvad kolm lukku.
4. Eemaldage kate ja kallutage põrandaotsaku kaela tahapoole.
5. Kontrollige seadme ava ja puhastage see mustusest.
6. Pange kate peale tagasi, lükates vahetükid piludesse ja surudes tugevalt kõigilt külgedel alla. Seejärel keerake lukke sulgemiseks päripäeva, kuni need lukustuvad klõpsuga oma kohale.



**!** **HOIATUS! Elektrilöögi ohu ja seadme juhusliku tööle hakkamise vähendamiseks lülitage enne teenindustööde tegemist seade välja ja võtke selle aku välja.**

**Seade ei ime mustust endasse. Seade ei ime üldse või imemisvõimsus on väike. Käsitolmuimeja juhtpaneelil asuv filtrikoona on punane. (Rohkem teavet saate osast „Blokkeeringute otsimine“.)**

- Kontrollige filtreid ja veenduge, et need ei vaja puhastamist. Filtrite puhastamiseks loputage neid vastavalt juhistele ja laske enne oma kohale tagasi panemist täielikult õhu käes kuivada.
- Tolmutops võib olla täis. Tühjendage tolmutops.
- Kontrollige pörandaotsakut blokeeringute suhtes. Vajadusel kõrvaldage blokeeringud.
- Eemaldage harjarulliku ümbert kõik nõõrid, vaibakiud või karvad.
- Kontrollige vart blokeeringute suhtes ja puhastage vars mustusest.
- Kontrollige käsitolmuimeja, varre ja pörandaotsaku vahelist ühendust mustuse suhtes. Puhastage ühenduskohad tolmut ja mustusest.
- Kui probleem ei lahene, pöörduge klienditeenindusse.

**Seade tõstab vaibad üles.**

- Veenduge, et te ei kasuta kiirendusrežiimi. Olge vaipade puhastamisel ettevaatlik.
- Lülitage seade välja, eemaldage harjarullik ja käivitage seade uuesti.

**Harjarullikud ei pöörle.**

- Lülitage seade kohe välja. Enne tolmuimeja uuesti sisse lülitamist eemaldage kõik blokeeringud. Veenduge, et käsitolmuimeja on piisavalt tahapoole kallutatud, et harjarullikud saaksid kasutamise ajal vastu pinda puutuda. Kui harjarullikud ikka ei pöörle, helistage klienditeenindusse.
- Kui pörandaotsakul on esituled ja need ei põle, on probleem käsitolmuimeja, varre ja otsaku vahelises ühenduses. Ühendage need osad omavahel lahti ja siis uuesti kokku. Kui esituled ikka ei põle, helistage klienditeenindusse.

**Seade lülitub ise välja.**

Sellel võib olla mitu põhjust, sealhulgas blokeeringud, akuprobleemid ja ülekuumenemine. Kui seade lülitub ise välja, toimige alljärgnevalt:

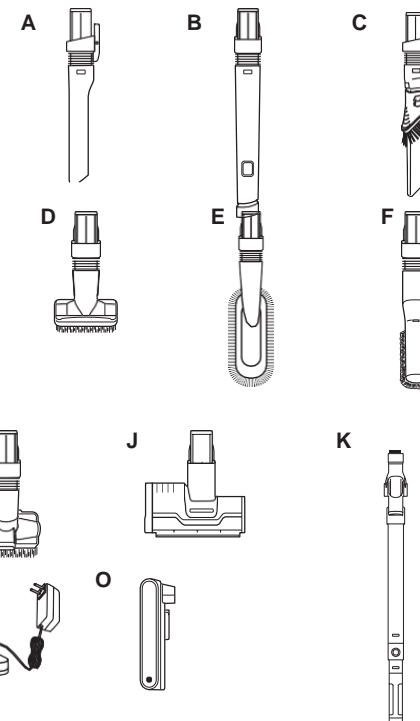
1. Lülitage seade sisse ja kontrollige käsitolmuimeja aku laetuse taseme märgutulesid. Kui seadet on vaja laadida, lülitage see esmalt välja ja alles siis ühendage laadijaga.
2. Tühjendage tolmutops ja puhastage filtrid (vt „Tolmutopsi tühjendamine ja „Filtrite puhastamine“). 3. Kontrollige vart, tarvikuid ja sissevõtu-avasid ja eemaldage blokeeringud.
4. Laske seadmel ja akul vähemalt 45 minutit jahtuda, kuni need on saavutanud toatemperatuuri.
5. Seadme taaskäivitamiseks vajutage sisse-välja lülitamise nuppu. Veenduge, et laadija ei ole ühendatud käsitolmuimeja porti.

**MÄRKUS.** Kui seade ei hakka ikka korralikult tööle, pöörduge klienditeenindusse telefonil +44(0) 800 862 0453.

	Probleem	Vsakood ekraanil
Mootor	Mootori ei hakka tööle	10
	Mootori ülekuumenemine	20
	Mootori ülepinge	30
	Mootori lühis	40
	Mootori liiga suur kiirus	50
Otsak	Süsteemi sidetõrge	60
	Clean Sense IQ sensori blokeering	F0
	Otsaku ülekuumenemine	70
	Otsaku lühis	E0

**VEEBILEHEL SHARKACCESSORIES.EU SAADAOLEVAD LISATARVIKUD**

- A** 8" praootsak
- B** 18" painduv praootsak
- C** Prao tolmuotsak
- D** Tolmuhari
- E** Mitme nurga all kasutatav tolmuhari
- D** Allergiavastane tolmuhari
- G** Pehme mööbli otsak
- H** Lai pehme mööbli otsak
- I** Lemmikloomade multiotsak
- J** Sügavpuhastav mootoriga lemmikloomaotsak
- K** FLEXOLOGY® seadmealune vars
- L** Tarvikute kott
- M** Liitium-ioonaku laadija
- N** Topelt liitiumioon-aku laadija
- O** Liitium-ioonaku



**MÄRKUS.** Kõik tarvikud ei kuulu kõigi seadmete komplekti. Lisatarvikuid saate tellida veebilehelt sharkclean.eu

Ühendkuningriigis ostetud toote osas kehtivad tarbijale seadusega ette nähtud õigused. Saate esitada nõude seadme müüjale. Oleme aga oma toodete kvaliteedis nii kindel, et anname toote omanikule täiendava tootjagarantii kuni viis aastat (1 aasta tavagarantii ja 4 aastat lisagarantii, kui registreerite oma toote. Need tingimused kehtivad vaid meie tootjagarantiile ega mõjuta teie seadusega ettenähtud õigusi.

Allpool on toodud garantii eeltingimused ja ulatus. Need ei mõjuta teie seadusega ettenähtud õigusi ega müüja kohustusi ja teie lepingut müüjaga.

Liitium-ioonaku moodul ei kuulu 5-aastase garantii alla (vt akugarantii järgmisel leheküljel).

#### Shark® garantii

Kodumasin on märkimisväärne investeering. See peaks töötama võimalikult kaua. Garantii näitab, et usaldame oma toodet ja tootiskvaliteeti.

Igal Sharki seadmel on tasuta osad ja töögarantii. Meie klienditelefon on avatud E-R kell 9.00 kuni 18.00 Kõne on tasuta ja teiega suhtleb Sharki esindaja. Veebist leiate abi aadressil [www.sharkclean.co.uk](http://www.sharkclean.co.uk)

#### Kuidas registreerida oma täiendav Shark® garantii?

Registreerige garantii veebis 28 päeva jooksul alates ostukuupäevast. Aja säästmiseks vajate oma seadme kohta järgmist teavet:

- ostukuupäev (tšekk või kohaletoimetamise teade).

- Mudeli number

Registreerimiseks minge veebilehele [www.Sharkclean.eu/uk/register-guarantee](http://www.Sharkclean.eu/uk/register-guarantee) Otse Sharkist ostetud tooted registreeritakse automaatselt.

#### OLULINE TEAVE!

- Garantii kehtib alates ostukuupäevast.

- Hoidke ostutšekk või -arve alles. Garantii korral peate esitama meie ostu tõendava dokumendi, et saaksime kontrollida esitatud teabe õigsust. Kui teil ei ole meie esitada ostu tõendavat dokumenti, ei pruugi teie garantii kehtida.

#### Milliseid eelseid annab tasuta Shark® garantii registreerimine?

Garantii registreerimisel on meil täpsem teave alates käepärast. Samuti saate nippe ja nõuandeid oma seadme võimalikult hästi kasutamiseks Shark tehnoloogia ja uute toodete kohta.

Garantii registreerimisel veebis anname kohe teada, et oleme teie andmed kätte saanud.

#### Kui kaua Shark® seadmete garantii kehtib?

Usaldame oma disaini ning kvaliteedikontroll tähendab, et anname oma uuele seadmele kokku kuni 5 aastat garantiid (1 aasta tavagarantii ja 4 aastat lisagarantii).

#### Mida hõlmab tasuta Shark® garantii?

Seadme remont või väljavahetamine (Sharki äranägemisel), sealhulgas kõik seadme osad (v.a liitium-ioonaku moodul, vt aku garantii kohta järgmiselt lehel) ja tööjõukulud. Sharki garantii täiendab teie seadusega ette nähtud õigusi.

#### Mida ei hõlma tasuta Shark® garantii?

1. Blokeeringud - täpsemat teavet seadme blokeeringute kõrvaldamise kohta vt juhistest.
2. Tavapärase kulumine

(harjariba, kaitse, riim, akud, voolik jms).

3. Juhuslik kahjustus; torked, mis tulenevad seadme hooletust kasutamisest või hooldamisest, väärkasutusest, tähelepanuta jätmisest, seadme hooletust käitamisest ja mis on tekkinud kasutusjuhendi järgimata jätmise tulemusel.

4. Olukordi, kus seadet on kasutatud mujal kui ettenähtud kasutusviisid kodumajapidamises.
5. Seadme osad ei ole

paigaldatud vastavalt kasutusjuhendile.

6. Kasutatud on muid osi ja tarvikuid kui Shark® originaalid.
7. Vale paigaldus (välja arvatud juhul, kui selle on

teinud Shark®).

8. Muude isikute kui Shark® ja tema poolt volitatud töötajate tehtud remont või ümberseadistused.

9. Liitium-ioonaku moodul. Aku garantii kohta vt järgmiselt lehel.

#### Mis juhtub garantii lõppedes?

Shark® toode on loodud kestma kaua. Samas mõistame, et ka pärast garantiiaega võib olla vajadus tooteid remontida. Sel juhul pöörduge

klienditeenindusse, helistades tasuta abitelefoni 0800 862 0453.

#### Kuskohast ma saan osta Shark® originaalvaruosi ja -tarvikuid?

Shark® varuosad ja tarvikud töötasid välja samad insenerid kui Shark® seadme. Laia valiku varuosi ja tarvikuid oma Shark® seadmele leiate aadressilt [www.sharkclean.eu](http://www.sharkclean.eu). Kahjustused, mis tulenevad muude kui Shark® varuosade kasutamisest, ei pruugi kuuluda garantii alla.

Ühendkuningriigis ostetud toote osas kehtivad tarbijale seadusega ette nähtud õigused. Saate esitada nõude seadme müüjale. Oleme aga oma toodete kvaliteedis nii kindel, et anname toote ehk aku omanikule täiendava tootjagarantii kuni kaks aastat (1 aasta tavagarantii ja 1 aastat lisagarantii, kui registreerite oma toote). Need tingimused kehtivad vaid meie tootjagarantiile ega mõjuta teie seadusega ettenähtud õigusi.

Igal Sharki akul on tasuta osad ja töögarantii. Meie klienditelefon on avatud E-R kell 9.00 kuni 18.00 Kõne on

tasuta ja teiega suhtleb Sharki esindaja. Veebist leiate abi aadressil [www.sharkclean.co.uk](http://www.sharkclean.co.uk)

#### Kuidas registreerida oma täiendav Shark® garantii?

Registreerige garantii veebis 28 päeva jooksul alates ostukuupäevast. Aja säästmiseks vajate oma aku kohta järgmist teavet:

- ostukuupäev (tšekk või kohaletoimetamise teade),

- mudeli number.

Registreerimiseks minge veebilehele [www.Sharkclean.eu/uk/register-guarantee](http://www.Sharkclean.eu/uk/register-guarantee) Otse Sharkist ostetud tooted registreeritakse automaatselt.

#### OLULINE TEAVE!

- Aku tootjagarantii kehtib 12 kuud (või 2 aastat, kui registreerite toote veebis) alates ostukuupäevast.

- Hoidke ostutšekk või -arve alles. Garantii korral peate esitama meie ostu tõendava dokumendi, et saaksime kontrollida esitatud teabe õigsust. Kui teil ei ole meie esitada ostu tõendavat dokumenti, ei pruugi teie garantii kehtida.

#### Kui kaua Shark® akude garantii kehtib?

Usaldame oma disaini ning kvaliteedikontroll tähendab, et anname oma uue seadme akule kokku kuni kaks aastat garantiid (1 aasta tavagarantii ja 1 aastat lisagarantii, kui registreerite toote veebis).

#### Mida hõlmab tasuta Shark® garantii?

Shark® aku remont või väljavahetamine (Sharki äranägemisel), sealhulgas kõik osad ja tööjõud. Sharki garantii täiendab teie seadusega ette nähtud õigusi.

#### Mida ei hõlma tasuta Shark® garantii?

1. Nende seadme osade tavapärase kulumine, mis vajavad regulaarset hooldust ja/või väljavahetamist, et oleks tagatud seadme nõuetekohane töö.

2. Juhuslik kahjustus; torked, mis tulenevad aku hooletust kasutamisest või hooldamisest, väärkasutusest, tähelepanuta jätmisest, seadme hooletust käitamisest ja mis on tekkinud kasutusjuhendi järgimata jätmise tulemusel.

3. Olukorrad, kus akut on kasutatud muu seadmega kui seade, mille komplekti aku kuulub. Seadme osad ei ole paigaldatud vastavalt

kasutusjuhendile.

5. Kasutatud on muid osi ja tarvikuid kui Shark® originaalid.
6. Vale paigaldus (välja arvatud juhul, kui selle on

teinud Shark®).

#### Kuskohast ma saan osta Shark® originaalakusid?

Shark® akud töötasid välja samad insenerid kui Shark® seadme. Laia valiku varuakusid oma Shark® seadmele leiate aadressilt [www.sharkclean.eu](http://www.sharkclean.eu). Kahjustused, mis tulenevad muude kui Shark® akude kasutamisest, ei pruugi kuuluda garantii alla. See ei mõjuta siiski teie seaduslikke õigusi.



**LUGEGE TÄHELEPANELIKULT JA HOIDKE ALLES.**

Selles kasutusjuhendis on toodud kogu teave, mida vajate oma uue seadme kasutamiseks.

Joonised võivad kujutada tegelikust erinevat toodet. Arendame oma tooteid pidevalt; mistõttu võidakse juhendis toodud teavet muuta.

© 2023 SharkNinja Operating LLC. DUOCLEAN, FLEXOLOGY ja SHARK on SharkNinja Operating LLC registreeritud kaubamärgid.

**SharkNinja Europe Limited, 3150 Century Way,  
Thorpe Park, Leeds  
LS15 8ZB, UK**

**SharkNinja Germany GmbH,  
Rotfeder-Ring 9,  
60327 Frankfurt am Main,  
Germany**

IZ400EU\_Series\_IB\_MP\_230419\_Mv1  
TRÜKITUD HIINAS

---

**Hooldustöökoda: Renerki Kaubanduse OÜ, Tel. 640 6400, [klienditeenindus@renerk.ee](mailto:klienditeenindus@renerk.ee).**

**Avatud E-R 9:00-18:00**

**Maaletooja: Sandmani Grupi AS, Laki põik 6, Tallinn 12918**