

Shark

Juhtmeta tolmuimeja
Anti Hair Wrap, DuoClean® & Powerfins

IZ300EU Series

IZ320EU Series

JUHISED



duo clean® *POWERFINS*

AITÄH,

et ostsite Shark® juhtmeta tolmuimeja Anti Hair Wrap & DuoClean®.






NIPP: mudeli- ja seerianumbri leiata seadme tagaküljel asuvalt QR-koodi sildilt.

NIPP: kuupäevakoodi leiata toitejuhtme pistiku harult.

REGISTREERIGE OMA OST

TOOTE REGISTREERIMINE ANNAB SELLELE PIKEMA GARANTII. REGISTREERIGE OMA TOODE VEEBILEHEL

-  sharkclean.eu/register-guarantee
-  +44 (0)800 862 0453
-  Skannige mobiilseadmega QR-kood

Otse Sharkist ostetud tooted registreeritakse automaatselt.

Toote registreerimise ja konto loomise eelised:

- Lihtsam ja kiirem tootetugi ja ligipääs garantiiteabele.
- Ligipääs veaotsingule ja toote hooldusjuhistele.
- Olete esimene, kes saab teada eksklusiivsetest tootekampaaniatest.

KIRJUTAGE ALLJÄRGNEV TEAVE ÜLES

Mudeli number: _____

Seerianumber _____

Kuupäevakood: _____

Ostukuupäev (hoidke tšekk alles): _____

Ostukoht: _____

TEHNILISED ANDMED

Pinge: 25,2 V

Mootori võimsus: 309 W

Otsaku võimsus: 80 W

PALUN LUGEGE KASUTUSJUHEND

TÄHELEPANELIKULT LÄBI JA HOIDKE ALLES.

Selles kasutusjuhendis on toodud kogu teave, mida vajate oma uue seadme kasutamiseks.

Küsimuste korral helistage klienditeeninduskeskusesse +44(0) 800 862 0453.



SISUKORD

Toote registreerimine	40
Olulised ohutusjuhised	42
Shark® tolmuimeja töövalmis seadmine	44
Liitium-ioonaku mooduli kasutamine	45
Akutoite LED-märgutuli ja laadimise märgutuled	45
Liitium-ioonaku moodul utiliseerimine	45
Liitium-ioonaku mooduli laadimine.	46
Seadistused	47
Puhastusrežiimid.....	48
Varre Flexology® kasutamine	49
Flexology tööulatus	49
Flexology hoiustamine	49
Seadme hooldustööd	50
Tolmutopsi tühjendamine	50
Tolmutopsi eemaldamine ja puhastamine.....	50
Filtriite puhastamine.....	51
Põrandaotsaku hooldustööd	52
Blokeeringute otsimine	53
Veaotsing.....	54
Saadaolevad lisatarvikud	55
Garantii	56
Aku garantii.....	57



See tähistus näitab, et toodet ei tohi Euroopa Liidus kasutuselt kõrvaldada koos tavaprügiga. Materjaliressursside jätkusuutliku korduvkasutuse edendamiseks kõrvaldage seade kasutuselt vastavalt nõuetele. Nii välditakse võimaliku kahju tekitamist keskkonnale ja inimtervisele. Viige kasutuskõlbmatuks muutunud seade vastavasse kogumispunkti või võtke ühendust kauplusega, millest seadme ostsite. Nemad võtavad seadme vastu keskkonnasäästlikuks ümbertöötlemiseks.

OLULISED OHUTUSJUHISED

KASUTAMISEKS AINULT KODUMAJAPIDAMISES • LUGEGE NEID JUHISEID ENNE KASUTAMIST HOOLIKALT.

Elektrilöögi ohu ja seadme juhusliku tööle hakkamise vähendamiseks lülitage enne teenindustööde tegemist seade välja ja võtke selle aku välja.

MÄRKUS. Õrnade või villaste vaipade, eriti silmusnarmastega vaipade korral katsetage seadet esmalt väikesel varjatud alal veendumaks, et pöörlevad harjarullikud ei tekita kahjustusi ega haara vaibanarmaid endasse.



HOIATUS!

TULEKAHJU, ELEKTRILÖÖGI, KEHAVIGASTUSE VÕI VARALISE KAHJU OHU VÄHENDAMISEKS:

PÖRANDAOTSAKUS, VARRES JA KÄSITOLMUIMEJAS ON ELEKTRILISED ÜHENDUSED:

1. Seadmel on mootoriga otsak, vars ja käsitolmuimeja. Nende osades on elektrilised ühendused, elektrijuhtmed ja pinge all olevad osad, mis võivad olla kasutajatele ohtlikud.
2. Enne igat kasutuskorda kontrollige kõiki osi kahjustuste suhtes. Kahjustuste korral ei tohi seda osa enam kasutada.
3. Kasutage ainult täpselt samasuguseid varuosi.
4. Seadmes ei ole teenindustöid vajavaid osi.
5. Kasutage seadet ainult selles juhendis kirjeldatud otstarbel. Kasutage seadet **AINULT** selles kasutusjuhendis kirjeldatud eesmärgil.
6. Ükski seadme osa (v.a filtrid ja tolmutops) **EI TOHI** puutuda kokku vee ega muu vedelikuga.
7. **ÄRGE** lubage lastel seadmega mängida. Hoidke seade ja selle toitejuhe lastele kättesaamatult. Seade ei ole mänguasi. Kasutamisel laste läheduses tuleb olla tähelepanelik.

ÜLDINE KASUTAMINE

8. Isikud, kellel on tavapärasest väiksemad füüsilised, sensoorsed või vaimsed võimed või kellel puuduvad piisavad kogemused ja teadmised, tohivad seadet kasutada järelevalve all või juhul, kui neile on antud juhised seadme ohutuks kasutamiseks ja nad mõistavad sellega kaasnevat ohtusid. Lapsed ei tohi seadet puhastada ega hooldustöid teha.
9. Enne voolikute, mootoriga otsakute, laadijate, akude või muude elektriliste või mehaaniliste osade ühendamist või äravõtmist lülitage seade alati välja.

10. **ÄRGE** puudutage pistikut ega seadet märgade kätega.
11. **ÄRGE** kasutage seadet ilma tolmutopsita, filtriteta ega harjarullikuta.
12. Kasutage ainult Shark® filtreid ja tarvikuid. Kahjustused, mis tulenevad muude tootjate kui Shark filtrite ja tarvikute kasutamisest, ei pruugi kuuluda garantii alla.
13. **ÄRGE** asetage otsakusse ega tarviku avadesse mingeid esemeid. **ÄRGE** kasutage seadet, kui mõni selle ava on blokeeritud. Hoidke seadme avad puhtad tolmust, ebemetest, karvadest jms, mis võivad õhuvoolu vähendada.
14. **ÄRGE** kasutage seadet, kui otsaku või tarviku õhuvool on tõkestatud. Kui õhukanalid või mootoriga pörandaohtak blokeerub, lülitage seade välja. Enne seadme uuesti sisse lülitamist eemaldage kõik takistused.
15. Hoidke otsak ja kõik avad eemal juustest, näost, sõrmedest, paljastest jalgadest või lahtistest rõivastest.
16. **ÄRGE** kasutage seadet, kui selle töös esineb tõrkeid, seade on kukkunud maha, kahjustunud, seisnud õues või kukkunud vette.
17. Seadme kasutamisel treppide läheduses olge eriti tähelepanelik.
18. **ÄRGE** jätke sisselülitatud seadet järelevalveta.
19. Liigutage sisselülitatud seadet kogu aeg üle vaiba. Vastasel juhul võite vaibanarmaid kahjustada.
20. Õrnade või villaste vaipade, eriti silmusnarmastega vaipade korral katsetage seadet esmalt väikesel varjatud alal veendumaks, et pöörlevad harjarullikud ei tekita kahjustusi ega haara vaibanarmaid endasse.

21. **ÄRGE** imege seadmesse:
 - a) vedelikud,
 - b) suured esemed,
 - c) kõvad või teravad esemed (klaas, naelad, kruvid või mündid),
 - d) suures koguses tolm (sealhulgas kipsplaat, kaminatuhk või hõõguvad söed). **ÄRGE** kasutage seadet tarvikuna tolmukogumise mootortööriistadel.
 - e) Suitsevad või põlevad esemed (kuum süsi, sigaretikonid või tikud),
 - f) Tuleohtlikud või kergsüttivad esemed (süütevedelik, bensiin või petrooleum),
 - g) mürgised ained (klooripõhine valgendaja, ammoniaak või torupuhastusvahend).
 22. **ÄRGE** kasutage seadet alljärgnevatel aladel:
 - a) Halva valgustusega alad.
 - b) Märjad või niisked pinnad.
 - c) Välistingimused.
 - d) Suletud alad,
 23. Enne laadija ühendamist seinapistikupesaga või väljatõmbamist pesast lülitage seade välja.
 24. Enne seadme reguleerimist, puhastamist, hooldustööde tegemist või veaotsingut lülitage seade välja.
 25. Seadme puhastamise või rutiinse hoolduse ajal **ÄRGE** lõigake harjarulliku ümber ära muud kui karvad, kiud või niidid.
 26. Laske kõigil filtritel enne seadmesse tagasi panemist täielikult kuivada. Nii ei satu seadme elektrilistesse osadesse vedelikku.
 27. **ÄRGE** muutke ega remontige seadet ega akusid mingil viisil, väljaarvatud kasutusjuhendis toodud kasutus- ja hooldusjuhised. **ÄRGE** kasutage seadet, kui seda on muudetud või seade on saanud kahjustada. Kahjustunud või ümber seadistatud akud võivad süttida, plahvatada või tekitada vigastusohu.
 28. Enne pistiku välja tõmbamist seinapistikupesast lülitage kõik juhtnupud välja.
 29. Enne mootoriga otsaku või tarviku paigaldamist või eemaldamist lülitage seade alati välja.
- ### AKUMOODUL
30. Seade töötab akuga. Lugege ja järgige tähelepanelikult kõiki laadimisjuhiseid.
 31. Seadme juhusliku käivitamise vältimiseks veenduge enne seadme transportimist, et sellest on aku välja võetud. **ÄRGE** transportige seadet sõrme toitenupul hoides.

32. Kasutage ainult seadmega kaasaolevat laadijat. Sobimatu laadija kasutamisel ei pruugi seade hakata laadima ja/või võib tekkida ohtlik olukord. Üht tüüpi akumooduli laadimiseks sobiv laadija ei pruugi sobida teist tüüpi akumooduli laadimiseks.
33. Hoidke aku eemal kõigist metallesemetest (kirjaklambrid, mündid, võtmed, naelad või kruvid). Akuklemmide lühisesse laskmine suurendab põletushaavade ohtu.
34. Väärkasutuse korral võib akust lekkida vedelikku. Väliste kokkupuudet lekinud vedelikuga, sest see võib põhjustada ärritust või põletushaavu. Akuvedelikuga kokkupuute korral loputage rohke veega. Kui akuvedelik satub silma, pöörduge arsti poole.
35. Seadme akut ei tohi hoida temperatuuridel alla 3 °C või üle 10 40 °C. Nii on tagatud aku pikk eluiga.
36. **ÄRGE** laadige akut temperatuuridel alla 5 °C või üle 104 °C. Aku sobimatul viisil või väljaspool temperatuurivahemikku laadimise korral võib aku saada kahjustada ja tulekahju risk suureneb.
37. Hoidke seadet siseruumides. **ÄRGE** kasutage ega hoidke seadet temperatuuril alla 3 °C. Veenduge, et seade on enne kasutamist toatemperatuuril.
38. **ÄRGE** visake akut tulle ega jätke seda temperatuurile üle 130 °C, sest aku võib plahvatada.
39. Kasutage seadet ainult selleks mõeldud akumoodulitega. Muude akumoodulite kasutamine võib tekitada vigastuse ja tulekahju ohu.
40. Enne seadme reguleerimist, tarvikute vahetamist või hoiepanemist ühendage akumoodul alati seadme küljest lahti. Nii vähendate ohtu, et seade hakkab juhuslikult tööle.
41. Mudelitel IZ300UK, IZ300 UKT, IZ320UK, IZ320UKT kasutage ainult Sharki akumoodulit XBATR725EU.

HOIDKE NEED JUHISED ALLES

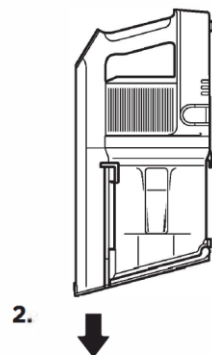
TÖÖVALMIS SEADMINE

1. Sisestage vars pörandaotsakusse.
2. Sisestage käsitolmuimeja varre sisse.

Seadme nõuetekohase töö tagamiseks veenduge, et kõik osad on täielikult ühendatud ja klõpsuga oma kohale lukustunud.

Käsitolmuimeja ja eemaldatav aku

IZ300EU
IZ300EUT
IZ320EU
IZ320EUT



FLEXOLOGY® vars

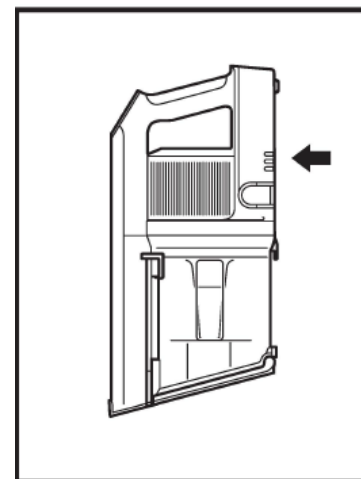


DuoClean® Powerfins
pörandaotsak

LIITIUM-IOONAKU

Liitium-ioonaku moodul ei ole tarnimisel täis laetud. Enne seadme esimest kasutuskorda laadige selle aku täiesti täis. Esimesel kasutuskorral laske akul täiesti tühjaks saada. See pikendab aku eluiga.

AKUTOITE LED-MÄRGUTULI JA LAADIMISE MÄRGUTULED



Laadimine



Veidi laetud



Keskmiselt laetud



Peaaegu täis laetud



Täis laetud

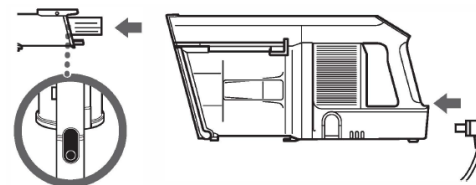
MÄRKUS. Aku täielikult laadimiseks kulub umbes 3,5 tundi.

LIITIUM-IOONAKU KASUTUSELT KÕRVALDAMINE

Tootes on laetav liitium-ioonaku ja laetav aku. Kui akut ei saa enam laadida, tuleb aku seadmeist välja võtta ja kasutuselt kõrvaldada. Akut **EI TOHI** katki teha ega jäätmetesse visata.

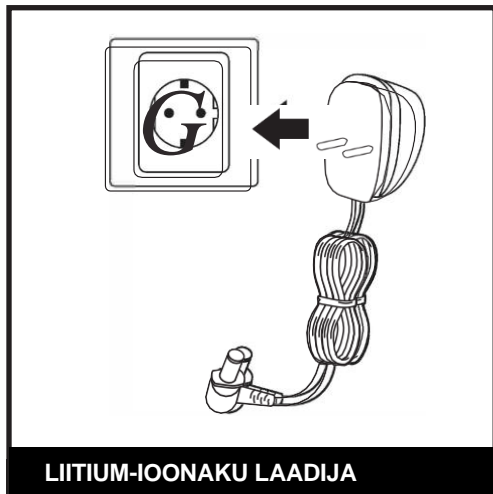
Kui akut on vaja vahetada, kõrvaldage see kasutuselt või viige ümbertöötlemisse vastavalt kehtivatele eeskirjadele. Mõnes piirkonnas on ebaseaduslik visata kasutatud liitiumakud olmeprügisse. Viige kasutatud aku selleks ettenähtud kogumispunkti. Teavet selle kohta saate kohalikest omavalitsusest.

Laadimiseks eemaldage käsitolmuimeja varre küljest, vajutades varre lahti lukustamise nuppu ja tõmmates käsitolmuimejat üles. Ühendage laadija laadimisporti.



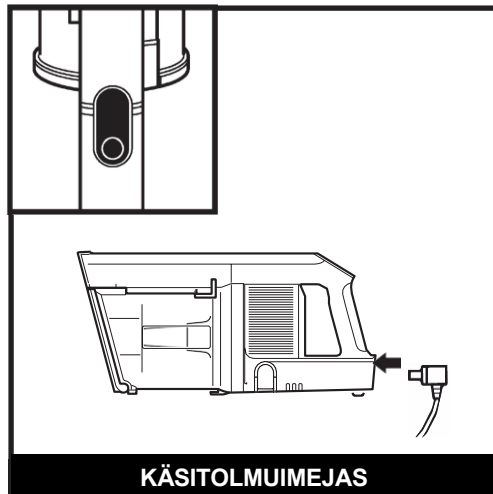
AKU LAADIMINE

LIITIUM-IONAKU LAADIJA KASUTAMINE



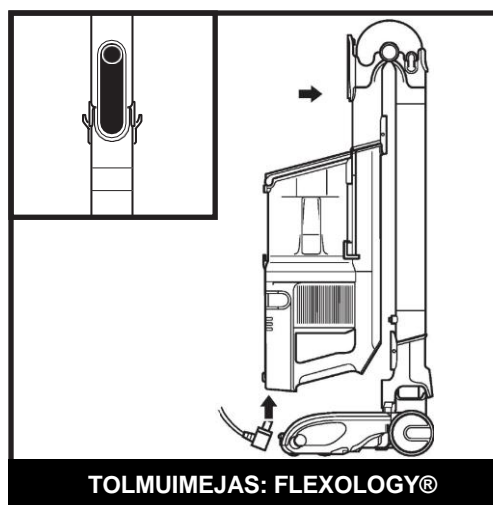
LIITIUM-IONAKU LAADIJA

Ühendage liitium-ioonaku laadija seinapistikupessa.



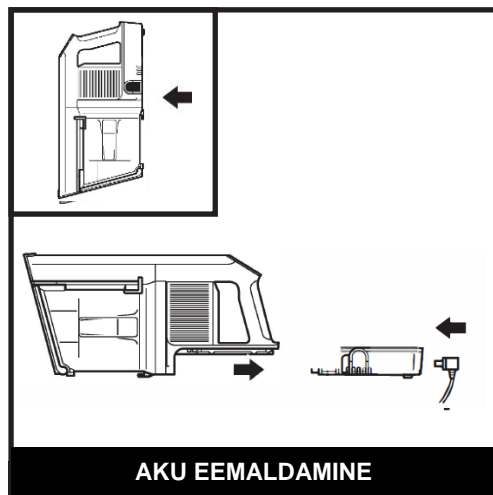
KÄSITOLMUIMEJAS

Laadimiseks ühendage laadija liitsalt seadme laadimisporti (seade võib olla endiselt varre külge kinnitatud).



TOLMUIMEJAS: FLEXOLOGY®

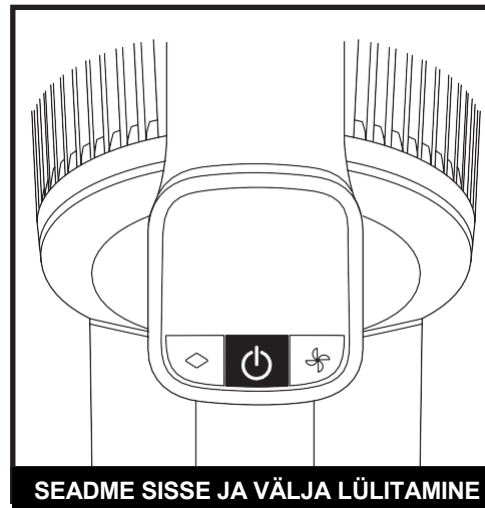
Seadme lülitamiseks hoiurežiimi vajutage **FLEXOLOGY® varre lahti lukustamise sulgurit**, voltides samas käsitolmuimejat ettepoole, kuni vars teeb klõpsu ja lukustub. Ühendage laadija käsitolmuimeja laadimisporti.



AKU EEMALDAMINE

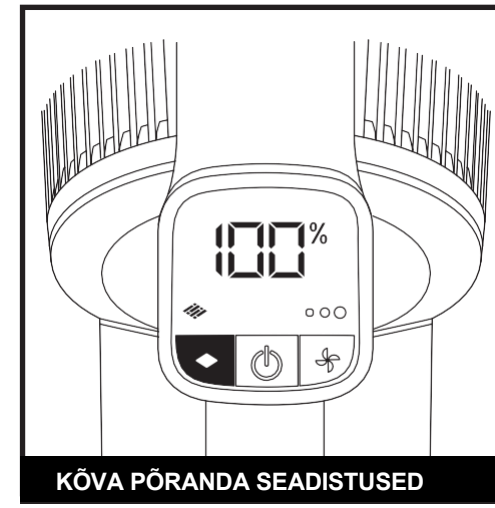
Aku on eemaldatav (IZ30 0 UK, IZ300UKT, IZ320UK, IZ320UKT). Vajutage ja hoidke all **aku lahti lukustamise nuppu**. Seejärel tõmmake aku välja. Ühendage laadija aku laadimisporti. Aku tagasipanekuks lükake see käsitolmuimeja tagaküljel asuvasse avasse.

SEADISTUSED



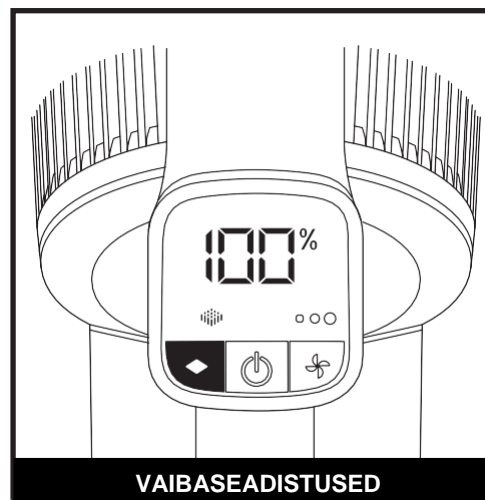
SEADME SISSE JA VÄLJA LÜLITAMINE

Seadme sisse või välja lülitamiseks vajutage sisse-välja lülitamise nuppu.



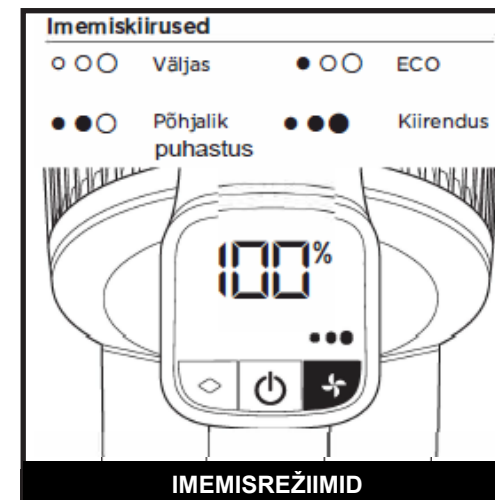
KÕVA PÕRANDA SEADISTUSED

Seadme kasutamiseks kõva põranda režiimis vajutage põranda valimise nuppu, kuni kõva põranda ikoon () hakkab helendama. Harjarullikud pöörlevad aeglaselt, et puhastada paljad põrandad ja väikesed põrandakattega alad.



VAIBASEADISTUSED

Seadme kasutamiseks vaibarežiimis vajutage põranda valimise nuppu, kuni vaibaikoon () hakkab helendama. Harjarullikud pöörlevad kiiresti, et puhastada vaibaalused mustusest.



IMEMISREŽIIMID

Vajutage (), et lülitada režiimide ECO, Deep Clean ja Boost vahel. Aku säästmiseks valige režiim ECO. Igapäevaks puhastamiseks valige režiim Deep Clean. Eriti võimsaks puhastamiseks valige režiim Boost.

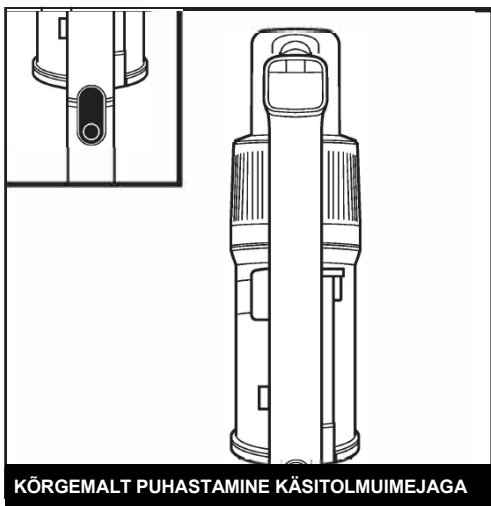
PUHASTUSREŽIIM



PÜSTIASENDI REŽIIM,

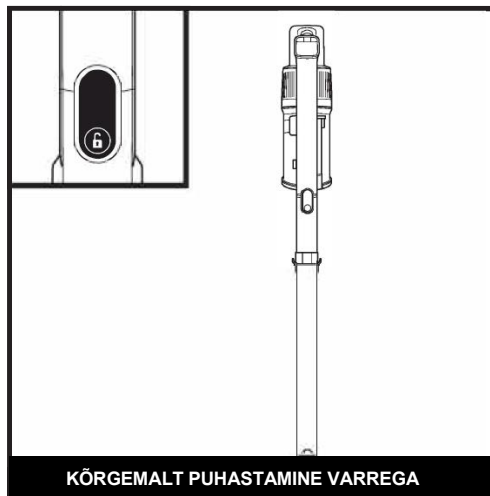
Põrandate puhastamiseks asetage jalg põrandaotsakule ja kallutage käsitolmuimejat tahapoole.

MÄRKUS. Harjarullikud haarduvad vaid juhul, kui käsitolmuimejat kallutatakse tahapoole.



KÕRGEMALT PUHASTAMINE KÄSITOLMUIMEJAGA

Vajutage varre lahti lukustamise nuppu ja tõstke käsitolmuimeja varrelt ära. Treppide, mööbli ja muude põrandalt kõrgemal asuvate alade ideaalseks puhastamiseks kinnitage tarvik.



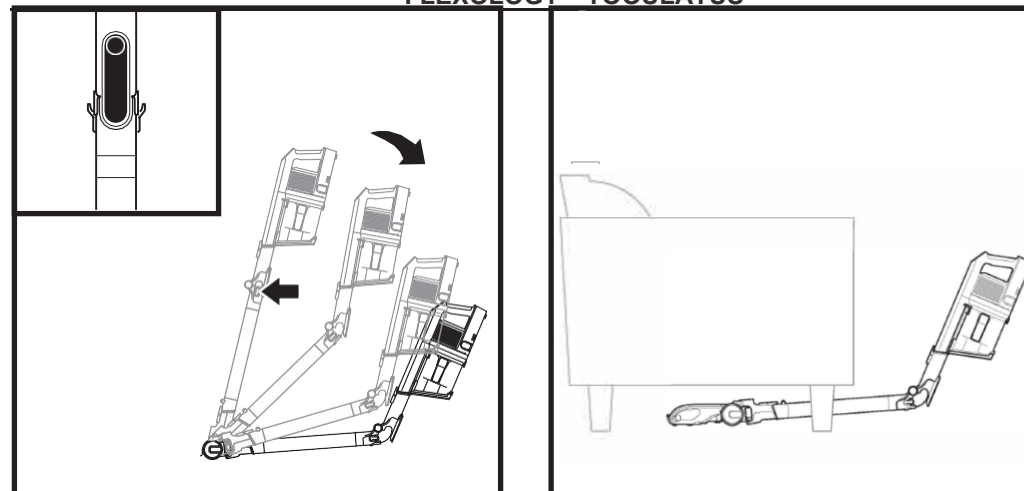
KÕRGEMALT PUHASTAMINE VARREGA

Asetage käsitolmuimeja püstiasendisse ning vajutage varre allosas, otsaku kohal asuvat otsaku lahti lukustamise nuppu Tõstke vart, et see eemaldada. Sobib ideaalselt triikimislaudade, laeventilaatorite, aknalaudade jms pindade puhastamiseks.

MÄRKUS. Kõik tarvikud ühilduvad nii varre kui ka käsitolmuimejaga.

FLEXOLOGY®-VARRE KASUTAMINE

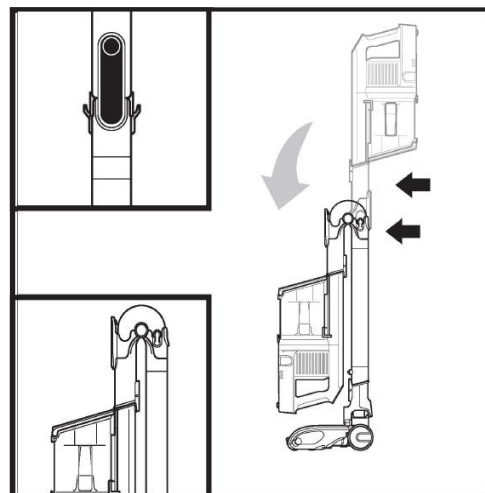
FLEXOLOGY® TÖÖULATUS



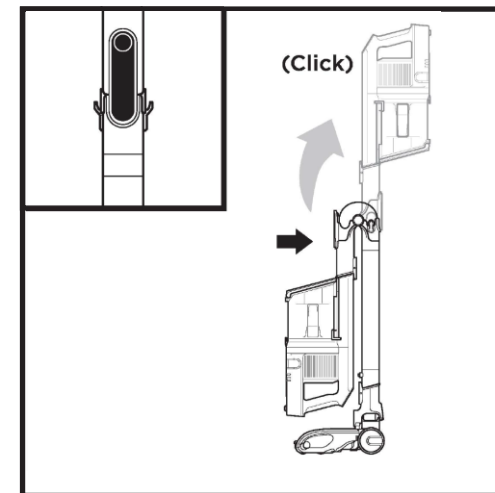
Vajutage varre tagaküljel asuvat lahti lukustamise riivi ja reguleerige nurka.

Reguleerige vars madalama nurga alla, et oleks hõlpsam mööbli alt puhastada.

FLEXOLOGY® HOIUSTAMINE



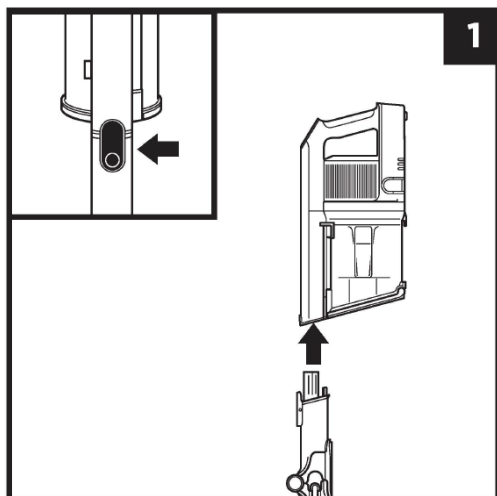
Seadme lülitamiseks hoiurežiimi vajutage lahti lukustamise riivi, lükates samal ajal käsitolmuimejat ette.



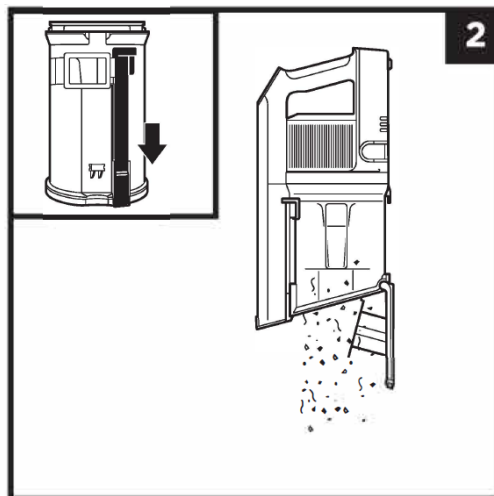
Seadme välja lülitamiseks hoiurežiimist vajutage lahti lukustamise riivi ja tõstke käsitolmuimeja üles, kuni varr teeb klõpsu ja lukustub oma kohale.

SEADME HOOLDUSTÖÖ

TOLMUTOPSI TÜHJENDAMINE

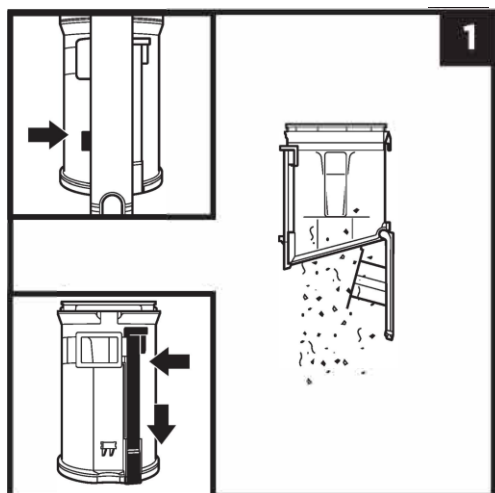


Vajutage varre lahti lukustamise nuppu ja võtke käsitolmuimeja varre küljest ära.



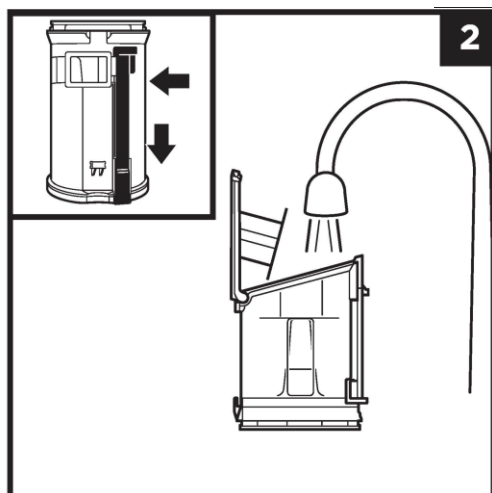
Käsitolmuimeja külge ühendatud tolmu topsi tühendamiseks pange **tolmutops** prügikasti kohale ja lükake selle kaant veidi ette.

TOLMUTOPSI EEMALDAMINE JA PUHASTAMINE



Tolmutopsi eemaldamiseks käsitolmuimejast vajutage **tolmutopsi lahti lukustamise** nuppu, mis asub käsitolmuimeja otsakul. Kallutage tolmutopsi ja tõstke see eemaldamiseks välja.

Topsi tühendamiseks tolmust ja mustusest hoidke topsi kraanikausi kohal ja lükake CleanTouch Dirt Ejector liuglülitit ette.



Peske tolmutopsi seestpoolt veega. Asetage tolmutops küllili, nii et selle kaas on lahti, ja laske tolmutopsil enne oma kohale tagasi panemist 24 tundi õhu käes kuivada.

SEADME HOOLDUSTÖÖ

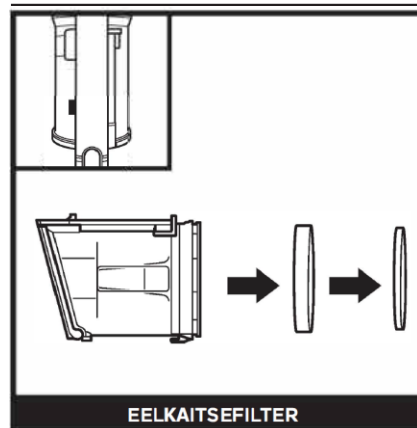
FILTRITE PUHASTAMINE

Seadme imemisvõimsuse püsimiseks loputage ja vahetage filtreid regulaarselt.

Loputage filtreid puhastamiseks ainult veega. Laske kõigil filtritel enne seadmesse tagasi panemist õhu käes täielikult kuivada. Nii ei satu vedelik elektrilistesse osadesse.

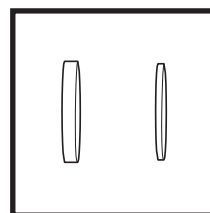
Puhastage mootori kaitsefiltrid vähemalt üks kord kuus. Vajadusel koputage filtreid puhastuskorade vahepeal mustusest puhtaks. Aktiivsel kasutamisel on võib olla vaja puhastada filtreid sagedamini.

OLULINE TEAVE! Filtreid **EI TOHI** pesta seebiga. Kasutage vaid vett. Kui mootori HEPA-filtrit ei ole paigaldatud, puudub seadmel imemisvõimsus. Enne seadme kasutamist veenduge, et kõik filtrid on paigaldatud.

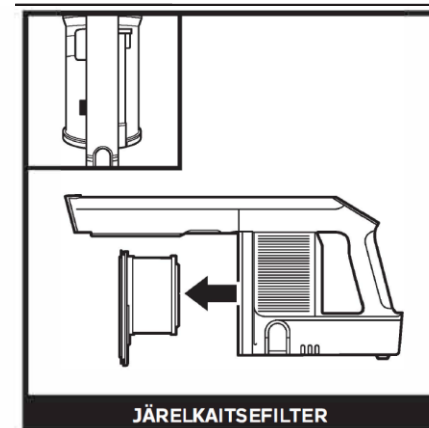


EELKAITSEFILTER

Vajutage tolmutopsi lahti lukustamise nuppu ja võtke tolmutops välja. Tõmmake vaht- ja vildist filtrid tolmutopsi tagaküljelt välja.

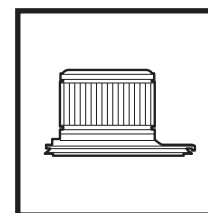


Mootori vahtkaitsefilter ja vildist filtri komplekt



JÄRELKAITSEFILTER

Eemaldage tolmutops. Tõmmake mootori kaitsefilter käsitolmuimejast välja.

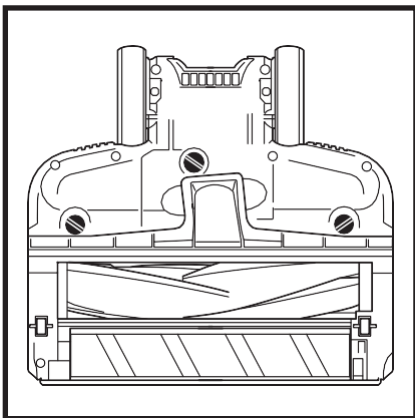


Mootori kaitsefilter

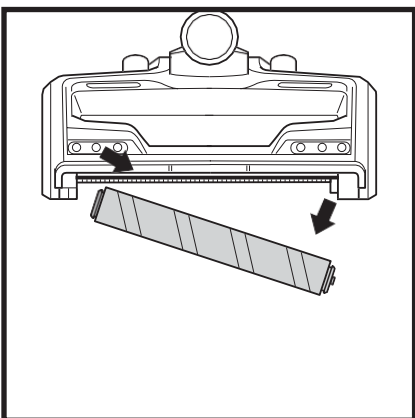
SEADME HOOLDUSTÖÖ

PÕRANDAOTSAK

Kui harjarulliku ümber on mähkunud karvad, jätkake seadme kasutamist vaibarežiimis paljal põrandapinnal, väheste narmastega vaibal või väikesel põrandakattega pinnal. Kui pärast jätkuvat kasutamist on harjarulliku ümber sodi, eemaldage see ettevaatlikult. Kui sõidate seadmega üle kõva või terava eseme või seadme töömüra muutub ebatavaliseks, kontrollige seadet blokeeringute suhtes, järgides selle lehekülje allosas paremal toodud juhiseid „Blokeeringute otsimine põrandaotsakus“.



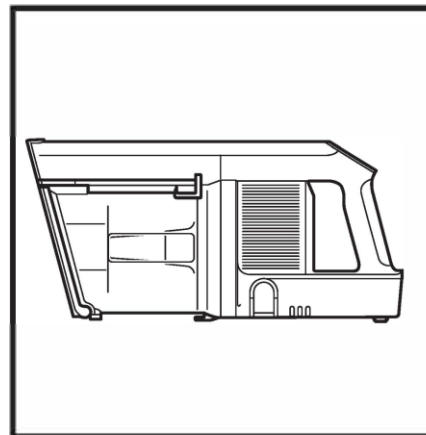
PEHME RULLIKU PUHASTAMINE



1. Pehme rulliku eemaldamiseks otsaku küljest tõmmake rullik sakist hoides välja.
2. Koputage pehme rullik lahtisest mustusest puhtaks. Pühkige pehmet rullikut kuiva käterätiga, et eemaldada pehme rulliku taga asuvate hammaste vahele jäänud mustus.
3. Vajadusel peske pehmet rullikut käsitsi. Kasutage pesemisel vaid vett ja laske rullikul täielikult õhu käes kuivada. Selleks peaks kuluma vähemalt 24 tundi.
4. Pange pehme rullik oma kohale tagasi.

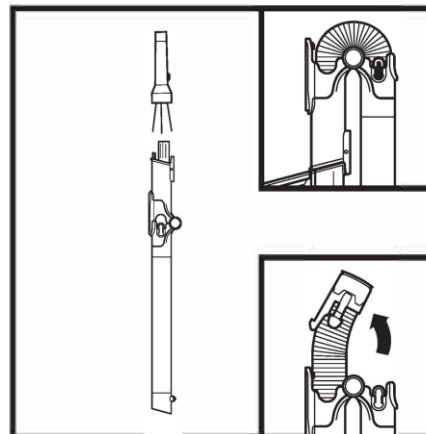
SEADME HOOLDUSTÖÖ

BLOKEERINGUTE OTSIMINE



Käsitolmuimeja blokeeringute otsimine:

1. Lülitage seade välja.
1. Võtke käsitolmuimeja varre küljest ära.
2. Kontrollige tolmutopsi kõiki sissevõtuavasid ja vajadusel puhastage need.



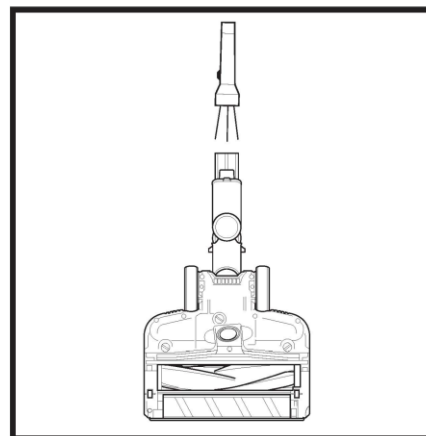
Varre blokeeringute otsimine:

Tavaline vars:

1. Lülitage seade välja.
2. Eemaldage käsitolmuimeja ja põrandaotsak.
3. Kontrollige sissevõtuavasid blokeeringute ja mustuse suhtes.
4. Kõrvaldage blokeeringud ja mustus.

Flexology - vars:

1. Lülitage seade välja.
2. Võtke käsitolmuimeja ja põrandaotsak seadme küljest ära.
3. Kontrollige **varre Flexology seksioonil** asuvat voolikut, surudes kokku voolikul mõlemal küljel asuvad sakid ja tõstes vooliku välja.
4. Kõrvaldage blokeeringud ja mustus.



Põrandaotsaku blokeeringute otsimine:

1. Lülitage seade välja.
- 2i Eemaldage vars.
3. Avage mündi abil põrandaotsaku põhjas asuvad kolm lukku.
4. Eemaldage kate ja kallutage põrandaotsaku kaela tahapoole.
5. Kontrollige seadme ava ja puhastage see mustusest.
6. Pange kate peale tagasi, lükates vahetükid piludesse ja surudes tugevalt kõigilt külgedel alla. Seejärel keerake lukke sulgemiseks päripäeva, kuni need lukustuvad klõpsuga oma kohale.

! HOIATUS! Elektrilöögi ohu ja seadme juhusliku tööle hakkamise vähendamiseks lülitage enne teenindustööde tegemist seade välja ja võtke selle aku välja.

- Kontrollige filtreid ja veenduge, et need ei vaja puhastamist. Filtrite puhastamiseks loputage neid vastavalt juhistele ja laske enne oma kohale tagasi panemist täielikult õhu käes kuivada.
- Tolmutops võib olla täis. Tühjendage tolmutops.
- Kontrollige põrandaootsaku blokeeringute suhtes. Vajadusel kõrvaldage blokeeringud.
- Eemaldage harjarulliku ümbert kõik nõõrid, vaibakiud või karvad.
- Kontrollige käsitolmuimeja ja varre liitekohta blokeeringute suhtes. Vajadusel kõrvaldage blokeeringud. Kui probleem ei lahene, pöörduge klienditeenindusse.
- Kontrollige vart blokeeringute suhtes ja puhastage vars mustusest.

Seade tõstab vaibad üles.

- Veenduge, et te ei kasuta kiirendusrežiimi. Olge vaipade puhastamisel ettevaatlik.
- Lülitage seade välja, eemaldage harjarullik ja käivitage seade uuesti.

Harjarullikud ei pöörle.

- Lülitage seade kohe välja. Enne tolmuimeja sisse lülitamist eemaldage kõik blokeeringud. Veenduge, et käsitolmuimeja on piisavalt tahapoole kallutatud, et harjarullikud saaksid kasutamise ajal vastu pinda puutuda. Kui harjarullikud ikka ei pöörle, helistage klienditeenindusse.
- Kui põrandaootsakul on esituled ja need ei põle, on probleem käsitolmuimeja, varre ja otsaku vahelises ühenduses. Ühendage need osad omavahel lahti ja siis uuesti kokku. Kui esituled ikka ei põle, helistage klienditeenindusse.

Seade lülitub ise välja.

Sellel võib olla mitu põhjust, sealhulgas blokeeringud, akuprobleemid ja ülekuumenemine. Kui seade lülitub ise välja, toimige alljärgnevalt:

1. Lülitage seade sisse ja kontrollige käsitolmuimeja aku laetuse taseme märgutulesid. Kui seadet on vaja laadida, lülitage see esmalt välja ja alles siis ühendage laadijaga.
2. Tühjendage tolmutops ja puhastage filtrid (vt „Tolmutopsi tühjendamine ja „Filtrite puhastamine“).
3. Kontrollige vart, tarvikuid ja sissevõtuavasid ja eemaldage blokeeringud.
4. Laske seadmel ja akul vähemalt 45 minutit jahtuda, kuni need on saavutanud toatemperatuuri.
5. Seadme taaskäivitamiseks vajutage sisse-välja lülitamise nuppu.

MÄRKUS. Kui seade ei hakka ikka korralikult tööle, pöörduge klienditeenindusse telefonil +44(0) 800 862 0453

Käsitolmuimeja aku laetuse taseme märgutuled vilguvad.

- Alumine LED-tuli vilgub (joonis A): akut tuleb laadida.
- Ülemine ja alumine LED-tuli vilguvad (joonis B): aku temperatuur ei ole optimaalne, seega laadimine katkestati. Jätke aku laadijasse ja laadimine jätkub varsti.
- Kaks ülemist või kaks alumist LED-tuld vilguvad (joonis C, joonis D). Helistage klienditeenindusse telefonil +44(0) 800 862 0453



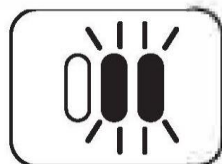
Joonis A



Joonis B

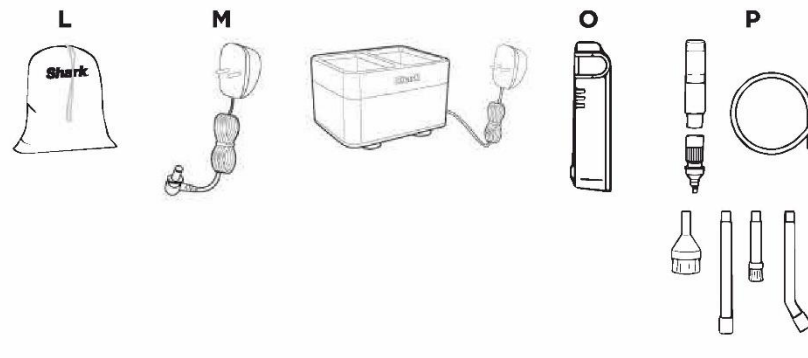
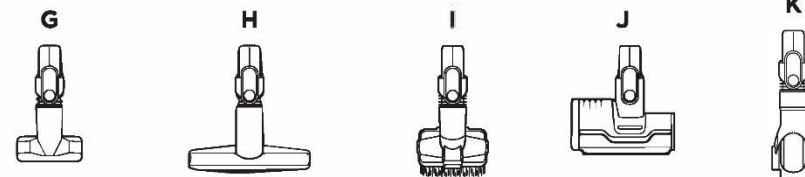
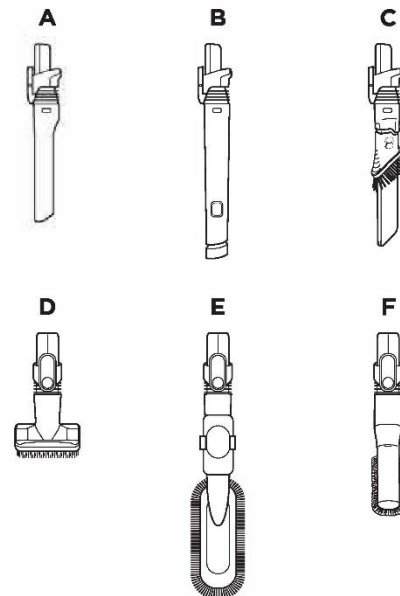


Joonis C



Joonis D

- A 8" praootsak
- B 18" painduv praootsak
- C Prao tolmuotsak
- D Tolmuhari
- E Mitme nurga all kasutatav tolmuahari
- F Allergiavastane tolmuahari
- G Pehme mööbli otsak
- H Lai pehme mööbli otsak
- I Lemmikloomade multiotsak
- J Sügavpuhastav mootoriga lemmikloomaotsak
- K Flexology® seadmealune vars
- L Tarvikute kott
- M Liitumioon-aku laadija
- N Topelt liitumioon-aku
- O Liitum-ioonaku
- P Autokomplekt



MÄRKUS. Kõigil seadmetel ei ole kõiki tarvikuid. Tarvikuid saate tellida veebiaadressil sharkninja.eu

Euroopas ostetud toote osas kehtivad tarbijale seadusega ette nähtud õigused. Saate esitada nõude seadme müüjale. Oleme aga oma toodete kvaliteedis kindlad ning seetõttu anname toote esimesele omanikule täiendava tootjagarantii kuni 5 aastat (2 aastat tavagarantii ja 3 aastat lisagarantii, kui registreerite toote). Need tingimused kehtivad vaid meie tootjagarantiile ega mõjuta teie seadusega ettenähtud õigusi.

Allpool on toodud garantii eeltingimused ja ulatus. Need ei mõjuta teie seadusega ettenähtud õigusi ega müüja kohustusi ja teie lepingut müüjaga.

Liitium-ioonaku moodul ei kuulu 5-aastase garantii alla (vt akugarantii järgmisel leheküljel).

Shark® garantii

Kodumasin on märkimisväärne investeering. See peaks töötama võimalikult kaua. Garantii näitab, et usaldame oma toodet ja tootiskvaliteeti.

Igal Sharki® seadmel on tasuta osad ja töögarantii. Meie klienditelefon **0800 862 0453** on avatud E-R kell 9.00 kuni 18.00. Kõne on tasuta ja teiega suhtleb Sharki esindaja. Veebist saate abi aadressil sharkclean.eu

Kuidas registreerida oma täiendav Sharki garantii?

Toode tuleb registreerida veebis 28 päeva jooksul alates ostukuupäevast. Aja säästmiseks vajate oma seadme kohta järgmist teavet:

- ostukuupäev (tšekk või kohaletoiemise teade).
- Veebis registreerimiseks minge aadressile www.Sharkclean.eu/register-guarantee. Otse Sharkist ostetud tooted registreeritakse automaatselt.

OLULINE TEAVE!

- Nii 2-aastane tavagarantii kui ka 3-aastane lisagarantii kehtivad alates toote ostukuupäevast.
- Hoidke ostutšekk või -arve alles. Garantii korral peate esitama meile ostu tõendava dokumendi, et saaksime kontrollida esitatud teabe õigsust. Kui teil ei ole meile esitada ostu tõendavat dokumenti, ei pruugi teie garantii kehtida.

Milliseid eeliseid annab tasuta Sharki garantii registreerimine?

Garantii registreerimisel on meil teie seadme andmed juba olemas. Kui nõustute saama meilt teateid, saadame teile nippe ja nõuandeid oma seadme võimalikult hästi kasutamiseks ning uudiseid Sharki® tehnoloogia ja uute toodete kohta. Garantii registreerimisel veebis anname kohe teada, et oleme teie andmed kätte saanud.

Kui kaua Sharki seadmete garantii kehtib?

Usaldame oma disaini ning kvaliteedikontroll tähendab, et anname oma uuele seadmele kokku kuni 5 aastat garantiid (2 aastat tavagarantii ja 3 aastat lisagarantii).

Mida hõlmab tasuta Sharki garantii?

Toote remont või väljavahetamine (Sharki® äranägemisel), sealhulgas kõik seadme osad ja tööjõukulud, Sharki garantii täiendab teie seadusega ette nähtud õigusi.

Mida ei hõlma tasuta Sharki garantii?

1. Blokeeringud - täpsemat teavet seadme blokeeringute kõrvaldamise kohta vt juhistest.
2. Tavapärane kulumine (harjariba, kaitse, rihm, akud, voolik jms).
3. Juhuslik kahjustus; tõrked, mis tulenevad seadme hooletust kasutamisest või hooldamisest, väärkasutusest, tähelepanuta jätmisest, seadme hooletust käitamisest ja mis on tekkinud kasutusjuhendi järgimata jätmise tulemusel.
4. Olukordi, kus seadet on kasutatud mujal kui ettenähtud kasutusviisi kodumajapidamises.
5. Seadme osad ei ole paigaldatud vastavalt kasutusjuhendile.
6. Kasutatud on muid osi ja tarvikuid kui Sharki® originaalid.
7. Vale paigaldus (välja arvatud juhul, kui selle on teinud Sharki®).
8. Muude isikute kui Sharki® ja tema poolt volitatud töötajate tehtud remont või ümberseadistused.
9. Liitium-ioonaku moodul. Aku garantii kohta vt järgmiselt lehelt

Mis juhtub garantii lõppedes?

Sharki® toode on loodud kestma kaua. Samas mõistame, et ka pärast garantiiaega võib olla vajadus tooteid remontida. Sel juhul pöörduge klienditeenindusse, helistades tasuta abitelefoniil 0800 862 0453.

Kuskohast ma saan osta Sharki originaalvaruosi ja -tarvikuid?

Sharki® varuosad ja tarvikud töötasid välja samad insenerid kui Sharki® seadme. Laia valiku varuosi ja tarvikuid oma Sharki® seadmele leiata aadressilt www.sharkclean.eu. Kahjustused, mis tulenevad muude kui Sharki® varuosade kasutamisest, ei pruugi kuuluda garantii alla.

Euroopas ostetud toote osas kehtivad tarbijale seadusega ette nähtud õigused. Saate esitada nõude seadme müüjale.

Need tingimused kehtivad vaid meie tootjagarantiile ega mõjuta teie seadusega ettenähtud õigusi.

Igal Sharki® seadmel on tasuta osad ja töögarantii. Meie klienditelefon **0800 862 0453** on avatud E-R kell 9.00 kuni 18.00. Kõne on tasuta ja teiega suhtleb Sharki esindaja. Veebist saate abi aadressil www.Sharkclean.eu/uk.

OLULINE TEAVE!

- Seadmel toode on alates ostukuupäevast 2-aastane garantii.
- Hoidke ostutšekk või -arve alles. Garantii korral peate esitama meile ostu tõendava dokumendi, et saaksime kontrollida esitatud teabe õigsust. Kui teil ei ole meile esitada ostu tõendavat dokumenti, ei pruugi teie garantii kehtida.

Kui kaua Sharki seadmete garantii kehtib?

Usaldame oma disaini ning kvaliteedikontroll tähendab, et anname oma uuele seadmele täieliku 2-aastase garantii.

Mida hõlmab tasuta Sharki garantii?

Sharki® seadme remont või väljavahetamine (Sharki äranägemisel), sealhulgas kõik seadme osad ja tööjõud. Sharki garantii täiendab teie seadusega ette nähtud õigusi.

Mida ei hõlma tasuta Sharki garantii?

1. Nende seadme osade tavapärane kulumine, mis vajavad regulaarset hooldust ja/või väljavahetamist, et oleks tagatud seadme nõuetekohane töö.
2. Juhuslik kahjustus; tõrked, mis tulenevad seadme hooletust kasutamisest või hooldamisest, väärkasutusest, tähelepanuta jätmisest, seadme hooletust käitamisest ja mis on tekkinud kasutusjuhendi järgimata jätmise tulemusel.
3. Olukordi, kus seadet on kasutatud mujal kui ettenähtud kasutusviisi kodumajapidamises.
4. Seadme osad ei ole paigaldatud vastavalt kasutusjuhendile.
5. Kasutatud on muid osi ja tarvikuid kui Sharki® originaalid.
6. Seadme paigaldamisel on tehtud viga (v.a juhul, kui selle on teinud Sharki®).

Kuskohast ma saan osta Sharki originaalvaruosi ja -tarvikuid?

Sharki® varuosad ja tarvikud töötasid välja samad insenerid kui Sharki® seadme. Laia valiku varuosi ja tarvikuid oma Sharki® seadmele leiata aadressilt www.sharkclean.eu. NB! Kui te ei kasuta Sharki originaalvaruosi, võib tootjagarantii muutuda kehtetuks. See ei mõjuta isegi teie seaduslikke õigusi.



LUGEGE TÄHELEPANELIKULT JA HOIDKE ALLES.

See kasutusjuhend aitab teil oma uut seadet kasutama õppida.

Joonised võivad kujutada tegelikust erinevat toodet. Arendame oma tooteid pidevalt, mistõttu võidakse juhendis toodud teavet muuta ilma etteatamiseta.

© 2021 SharkNinja Operating LLC. DUOCLEAN, FLEXOLOGY ja SHARK on SharkNinja Operating LLC registreeritud kaubamärgid. POWERFINS on SharkNinja Operating LLC kaubamärk.

SharkNinja Europe Limited
3150 Century Way
Thorpe Park Leeds
L515 8ZB, UK

SharkNinja Germany GmbH c/o
Regus Management GmbH
Excellent Business Center 10
+11/Stock Westhafenplatz 1
60327 Frankfurt am Main Germany

IZ300_IZ320EU ALL_Series_IB_MP_210512_MVI
TRÜKITUD HIINAS

Hooldustöökoda: Renerki Kaubanduse OÜ, Tel. 640 6400, klienditeenindus@renerk.ee,
Avatud E-R 9:00-18:00

Maaletooja: Sandmani Grupi AS, Laki põik 6, Tallinn 12918