

Shark®

Shark® juhtmeta tolmuimeja Detect Pro

IW1000 Series / IW3000 Series

KASUTUSJUHEND





NIPP: mudeli- ja seerianumbri leiäte seadme tagaküljel asuvalt QR-koodi sildilt.



NIPP: kuupäevakoodi leiäte toitejuhtme pistiku harult.

LÕHNAVASTANE TEHNOLOOGIA



OHT!

Vahetu kokkupuude kasseti sisuga võib põhjustada allergilise nahareaktsiooni. Vahetu kontakti korral kasseti sisuga kandke kaitsekindaid. Pärast käitlemist pesta hoolikalt käed.

Allaneelamisel kahjulik. Vältida udu või auru sissehingamist. Tähtlik väärkasutus ja sisu otsene sissehingamine võib olla ohtlik. Vältida keskkonda sattumist. Väga mürgine veeorganismidele pikaajalise toimega. Korvaldage kasseti kasutuselt keskkonnale ohutult.

2-(4-tert-butüülbensüül) propionaaldehyd Võib kahjustada viljakust ja võimalik, et kahjustab loodet. Enne käitlemist tehke endale selgeks kõik ettevaatusabinõud. Vajadusel kasutage kaitsekindaid ja muid isikukaitsevahendeid.

REGISTREERIGE OMA OST

TOOTRE REGISTREERIMINE ANNAB SELLELE PIKEMA GARANTII. REGISTREERIGE OMA TOODE VEEBILEHEL



sharkclean.eu



Skannige mobiilseadmega QR-kood

Otse Sharkist ostetud tooted registreeritakse automaatselt.

Toote registreerimise ja konto loomise eelised:

- Lihtsam ja kiirem tootetugi ja ligipääs garantiiteabele.
- Ligipääs veaotsingule ja toote hooldusjuhistele.
- Olete esimene, kes saab teada eksklusiivsetest tootekampaaniatest.

KIRJUTAGE ALLJÄRGNEV TEAVE ÜLES

Mudeli number:

Seerianumber:

Kuupäevakood:

Ostukuupäev (hoidke tšekk alles):.....

Ostukoht:

TEHNILISED ANDMED

Pinge: 21,6 V

Mootori võimsus: 240 W

Otsaku võimsus: 60 W

PALUN LUGEGE KASUTUSJUHEND TÄHELEPANELIKULT LÄBI JA HOIDKE ALLES.

Selles kasutusjuhendis on toodud kogu teave, mida vajate oma uue seadme kasutamiseks.

Küsimuste korral võtke ühendust klienditeenindusega aadressil www.sharkclean.eu

SISUKORD

Toote registreerimine.....	50
Olulised ohutusjuhised.....	52
Tolmuimeja Shark Detect Pro töövalmis seadmine	54
Lõhnavastase tehnoloogia kasutamine (ainult tootesari IW3000)	56
Lõhnavastase tehnoloogia intensiivsuse reguleerimine	56
Lõhnakasseti vahetamine.....	57
Liitium-ioonaku laadimine	58
Aku eemaldamine.....	60
Seadme kasutamine.....	61
Juhtnupud ja puhastusrežiimid	61
Kõrgemate pindade kui põrand puhastamine	62
Automaatse tühjendusdoki kasutamine (ainult tootesari IW3000)	63
Seadme hooldustööd.....	64
Doki tolmuuuma tühjendamine (ainult tootesari IW3000)	64
Käsitolmuimeja tolmutopsi tühjendamine	64
Tolmutopsi ja filtri puhastamine	65
Käsitolmuimeja allergiavastase filtri eemaldamine	65
Automaatse tühjendusdoki filtri puhastamine (ainult tootesari IW3000)	66
Otsaku hooldus	66
Sensorite puhastamine.....	67
Blokeeringute otsimine	68
Automaatse tühjendusdoki blokeeringute otsimine (ainult tootesari IW3000)	68
Veotsing	69
Saadaolevad lisatarvikud	70
Garantii	71
Aku garantii.....	72



See tähistus näitab, et toodet ei tohi Euroopa Liidus kasutuselt kõrvaldada koos tavaprügiga. Materjaliressursside jätkusuutliku korduvkasutuse edendamiseks kõrvaldage seade kasutuselt vastavalt nõuetele. Nii välditakse võimaliku kahju tekitamist keskkonnale ja inimtervisele. Viige kasutuskoõlbmatuks muutunud seade vastavasse kogumispunkti või võtke ühendust kauplusega, millest seadme ostsite. Nemad võtavad seadme vastu keskkonnasäästlikuks ümbertöötlemiseks.



OLULISED OHUTUSJUHISED

KASUTAMISEKS AINULT KODUMAJAPIDAMISES • LUGEGE NEID JUHISEID ENNE KASUTAMIST HOOLIKALT.

Elektrilöögi ohu ja seadme juhusliku tööle hakkamise vähendamiseks lülitage enne teenindustööde tegemist seade välja ja võtke selle aku välja.

MÄRKUS. Õrnade või villaste vaipade, eriti silmusnarmastega vaipade korral katsetage seadet esmalt väikesel varjatud alal veendumaks, et pöörlevad harjarullikud ei tekita kahjustusi ega haara vaibanarmaid endasse.



⚠ HOIATUS!

TULEKAHJU, ELEKTRILÖÖGI, KEHAVIGASTUSE VÕI VARALISE KAHJU OHU VÄHENDAMISEKS:

- Seadmel on mootoriga otsak, vars ja käsitolmuimeja. Nendes osades on elektritühendused, -juhtmed ja liikuvad osad, mis võivad osutada kasutajatele ohtlikuks.
- Enne igat kasutuskorda kontrollige kõiki osi kahjustuste suhtes. Kahjustuste korral ei tohi seda osa enam kasutada.
- Kasutage ainult täpselt samasuguseid varuosi.
- Seadmes ei ole teenindustöid vajavaid osi.
- Kasutage seadet ainult selles juhendis kirjeldatud otstarbel.
Kasutage seadet **AINULT** selles kasutusjuhendis kirjeldatud eesmärgil.
- Ühtegi seadme osa (v.a filtrid ja tolmutops) **EI TOHI** asetada vette ega muusse vedelikku.
- Toode **EI OLE** mänguasi. Hoidke seade ja selle toitejuhe lastele kättesaamatult. Seade ei ole mänguasi. Kasutamisel laste läheduses tuleb olla tähelepanelik.
- ÜLDINE KASUTAMINE**
- Isikud, kellel on tavapärasest väiksemad füüsilised, sensoorsed või vaimsed võimed või kellel puuduvad piisavad kogemused ja teadmised, tohivad seadet kasutada järelevalve all või juhul, kui neile on antud juhised seadme ohutuks kasutamiseks ja nad mõistavad sellega kaasnevat ohtusid. Lapsed ei tohi seadet puhastada ega hooldustöid teha.
- Enne voolikute, mootoriga otsakute, laadijate, akude või muude elektriliste või mehaaniliste osade ühendamisest või äravõtmisest lülitage seade alati välja.
- ÄRGE** puudutage pistikut ega seadet märgade kätega.
- ÄRGE** kasutage seadet ilma tolmutopsita, filtriteta ega harjarullikut.
- Kasutage ainult Shark® filtreid ja tarvikuid. Kahjustused, mis tulenevad muude tootjate kui Shark filtrite ja tarvikute kasutamisest, ei pruugi kuuluda garantii alla.
- ÄRGE** asetage otsakusse ega tarviku avadesse mingeid esemeid. **ÄRGE** kasutage seadet, kui selle mis tahes ava on blokeeritud. Hoidke seadme avad puhtad tolmust, ebemetest, karvadest ja kõigest muust, mis võib vähendada õhuvoolu.
- ÄRGE** kasutage seadet, kui otsaku või tarviku õhuvool on tõkestatud. Kui õhukanalid või mootoriga pörandotsak blokeerub, lülitage seade välja. Enne seadme uuesti sisse lülitamist eemaldage kõik takistused.
- Hoidke otsak ja kõik avad eemal juustest, näost, sõrmedest, paljastest jalgadest või lahtistest rõivastest.
- ÄRGE** kasutage seadet, kui selle töös esineb tõrkeid, seade on kukkunud maha, kahjustunud, seisnud õues või kukkunud vette.
- Seadme kasutamisel treppide läheduses olge eriti tähelepanelik.
- ÄRGE** jätke töötavat seadet järelevalveta.
- Liigutage sisselülitatud seadet kogu aeg üle vaiba. Vastasel juhul võite vaibanarmaid kahjustada.
- Õrnade või villaste vaipade, eriti silmusnarmastega vaipade korral katsetage seadet esmalt väikesel varjatud alal veendumaks, et pöörlevad harjarullikud ei tekita kahjustusi ega haara vaibanarmaid endasse.
- ÄRGE** imege seadmesse:
 - vedelikud,
 - suured esemed,
 - kõvad või teravad esemed (klaas, naelad, kruvid või mündid),
 - suures koguses tolm (sealhulgas kipsplaat, kaminatuhk või hõõguvad sõed). **ÄRGE** kasutage tarvikuna tolmukogumise mootortööriistadel.
 - suiitsevad või põlevad esemed (kuum süsi, sigaretikovid või tiikud),
 - tuleohtlikud või kergsüttivad materjalid (süütevedelik, bensiin või petrooleum),
 - mürgised ained (klooripõhine valgendaja, ammoniaak või torude puhastusvahend).

- ÄRGE** kasutage seadet alljärgnevatel aladel:
 - Halva valgustusega alad.
 - Märjad või niisked pinnad.
 - Välitingimused.
 - suletud ruumid, milles võib olla plahvatusohtlikke või mürgiseid aineid (süütevedelik, bensiin, petrooleum, värv, värvivedeldajad, hallitustõrjevahendid või tuleohtlik tolm).
- Enne laadija ühendamist seinapistikupespa või väljatõmbamist pesast lülitage seade välja.
- Enne seadme reguleerimist, puhastamist, hooldustööde tegemist või veaotsingut lülitage seade välja.
- Seadme puhastamise või rutiinsete hooldustööde ajal **ÄRGE** lõigake muud, kui harjarulliku ümber kogunenud niidid, kiud või nõõrid.

- Laske filtritel enne seadmesse tagasi panemist täielikult kuivada. Nii ei satu vedelik elektrilistesse osadesse.
- ÄRGE** muutke ega remontige seadet ega akusid mingil viisil, väljaarvatud kasutusjuhendis toodud kasutus- ja hooldusjuhised. **ÄRGE** kasutage seadet ega akut, kui neid on muudetud või need on saanud kahjustada. Kahjustunud või ümber seadistatud akud võivad süttida, plahvatada või tekitada vigastusohu.

- Enne pistiku välja tõmbamist seinapistikupesast lülitage kõik juhtnupud välja.
- Enne mootoriga otsaku või tarviku paigaldamist või eemaldamist lülitage seade alati välja.

30

AKUPAKK

- Seade töötab akuga. Lugege ja järgige tähelepanelikult kõiki laadimisjuhiseid.
- Seadme juhusliku käivitumise vältimiseks veenduge enne seadme transportimist, et sellest on aku välja võetud. **ÄRGE** transportige seadet sõrme toitenupul hoides. Kasutage tootesarja IW3000 seadmetel ainult laadimisdokke XDCKIW3500LEU või XDCKIW3500SEU. Kasutage tootesarja IW1000 seadmetel ainult laadijat DK25A-263080H-B või YLS0251A-U263080. Sobimatu laadija kasutamisel ei pruugi seade hakata laadima ja/või võib tekkida ohtlik olukord.
- Hoidke aku eemal kõigest metallesemetest (kirjaklambrid, mündid, võtmed, naelad või kruvid). Akuklemmide lühisesse laskmine suurendab põletushaavade ohtu.
- Väärkasutamisel võib akust lekkida vedelikku. Vältige kokkupuudet lekkinud vedelikuga, sest see võib põhjustada

- Seadme akut ei tohi hoida temperatuuridel alla 3 °C või üle 40 °C (104°F). Nii on tagatud aku pikk eluiga.
- Ärge laadige akut temperatuuridel alla 5 °C või üle 40 °C. Aku sobimatu viisil või väljaspool temperatuurivahemikku laadimise korral võib aku saada kahjustada ja tulekahju risk suureneb.
- Hoidke seadet siseruumides.
- ÄRGE** visake akut tulle ega jätke seda temperatuurile üle 130 °C, sest aku võib plahvatada.
- Kasutage seadet ainult selleks mõeldud akupakkidega. Muude akupakkide kasutamine võib tekitada vigastuse ja tulekahju ohu. Ärriust või põletushaavu. Akuvedelikuga kokkupuute korral loputage rohke veega. Kui akuveelik satub silma, pöörduge arsti poole.
- Enne seadme reguleerimist, tarvikute vahetamist või hoiulepanemist ühendage akupakk alati seadme küljest lahti. Nii vähendate ohtu, et seade hakkab juhuslikult tööle.
- Kasutage tootesarja IW3000 seadmetel ainult Sharki akupakki XBTR625KSLEU. Kasutage tootesarja IW1000 seadmetel ainult Sharki akupakki XBTR625KDCEU.

LÕHNAEEMALDUS (AINULT TOOTESARI IW3000)

- Pidage lõhnavastase tehnoloogiaga kasseti käsitsemisel silmas alljärgnevat:
 - ÄRGE** proovige lõhnavastase tehnoloogiaga kassetti osadeks lahti võtta.
 - Vältige vahetut kokkupuudet kassetis oleva lõhnapadjakesega.
 - ÄRGE** hingake lõhnavastase tehnoloogiaga kassetti vahetult sisse.
 - Hoidke kassetti lastele ja lemmikloomadele kättesaamatus kohas.
 - Hoidke kassetti eemal kuumusest, sädemetest ja lahtisest leegist.
 - ÄRGE** hoidke kassetti otsese päikesevalguse käes.

ESMAABI SEOSE LÕHNAVASTASE TEHNOLOOGIAGA KASSETIGA

- Pidage lõhnavastase tehnoloogiaga kasseti käsitsemisel silmas alljärgnevat:
 - Vältige kokkupuudet kangaste ja viimistletud pindadega.
 - Silma sattumise korral: eemaldada kontaktlaätsed (kui need on). Loputada hoolikalt mitme minuti jooksul veega.
 - Nahale sattumise korral: pärast käitlemist pesta hoolikalt käed. Ärriust või lööbe püsimisel pöörduge arsti poole.
 - Sissehingamise korral: viia kannatanu värske õhu kätte, kui esineb hingamishäireid. Sümptomite püsimisel pöörduge arsti poole.
 - Allaneelamise korral: **MITTE KUTSUDA ESILE** oksendamist. Pöörduge arsti poole.

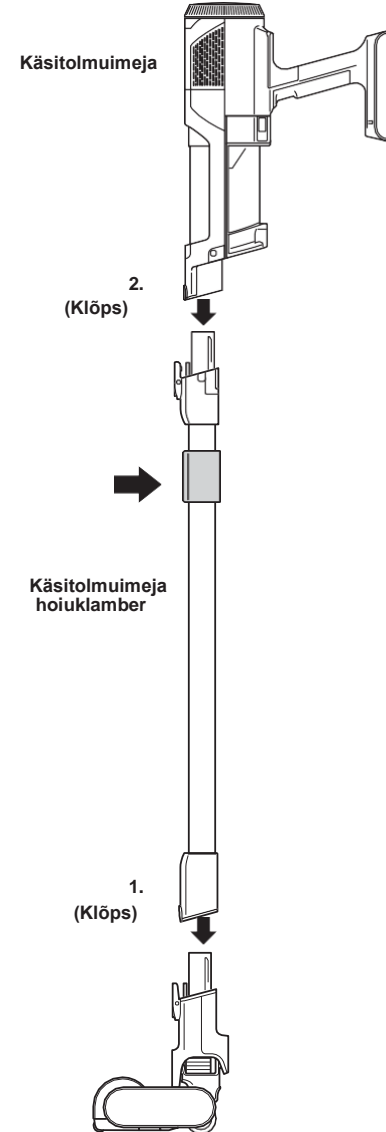
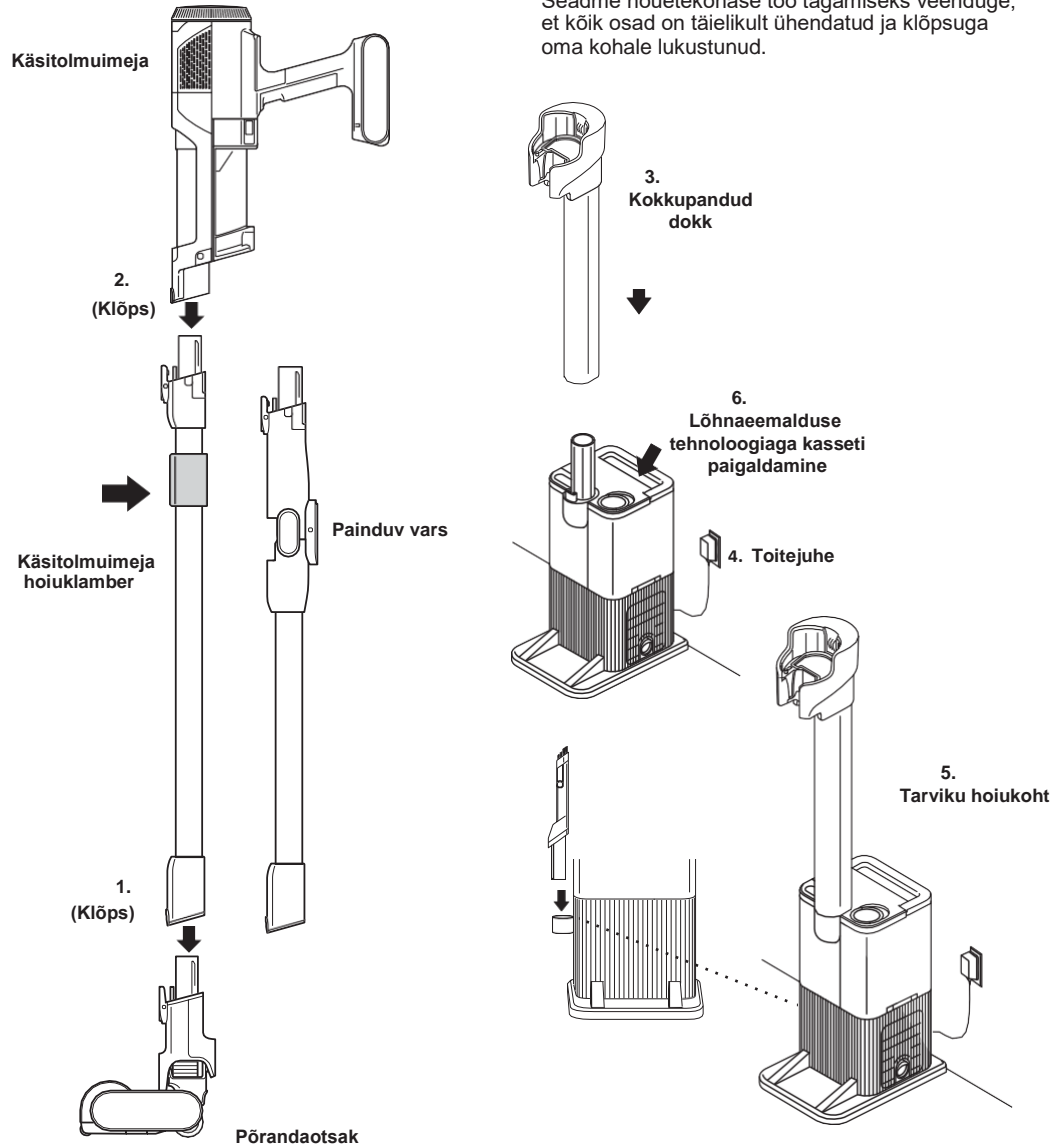
1. Lükake **vars pörandaotsaku** kaelale, kuni see lukustub klõpsuga oma kohale.
2. Pange **käsitolmuimeja** otsak kohakuti varrel asuva avaga ja lükake, kuni otsak lukustub klõpsuga oma kohale.
3. Veenduge, et **dokk** on suunaga üles. Lükake **laadimispost** doki ülaosas asuvasse pilusse, kuni kuulete klõpsu.

4. Asetage dokk pörandale seinapistikupesa lähedale. Ühendage **toitejuhe** seinapistikupessa ning seejärel laadimisposti tagaküljel asuvasse porti.
5. Pange praootsaku tarvik hoiule dokil asuvale kinnitusele.
6. Lõhnaeemalduse tehnoloogia kasseti paigaldamise ja vahetamise juhiseid vt lk 5 ja 6.

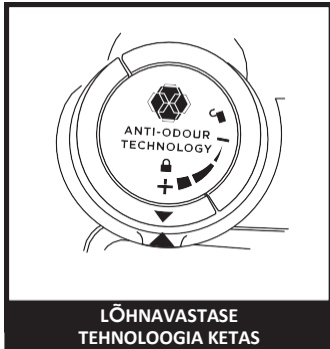
Seadme nõuetekohase töö tagamiseks veenduge, et kõik osad on täielikult ühendatud ja klõpsuga oma kohale lukustunud.

1. Lükake **vars pörandaotsaku** kaelale, kuni see lukustub klõpsuga oma kohale.
2. Pange **käsitolmuimeja** otsak kohakuti varrel asuva avaga ja lükake, kuni otsak lukustub klõpsuga oma kohale.

Seadme nõuetekohase töö tagamiseks veenduge, et kõik osad on täielikult ühendatud ja klõpsuga oma kohale lukustunud.



MÄRKUS. Paigaldatud laadimisposti ei saa enam eemaldada.

LÕHNAVASTASE
TEHNOLOOGIA KETAS

Keerake ketta käepide üles ja pöörake lõhnaketast, et reguleerida lõhna neutraliseerimise tehnoloogia intensiivsust või lukustada ketas lahti, et pääseda kassetile ligi.

Paigaldamine / Eemaldamine: Keerake lõhnaketast nooltega kohakuti. Lõhnakassetile ligipääsuks, et seda eemaldada või vahetada, peate ketta eemaldama.

Väike: Keerake kettast asendi Low poole, et vähendada lõhna intensiivsust tolmuimeja kasutamise ajal kõige väiksemale tasandile.

Suur: Keerake kettast asendi High poole, et suurendada lõhna intensiivsust tolmuimeja kasutamise ajal kõige suuremale tasandile. See asend on optimaalse jõudluse tagamiseks soovitatav seadistus.

LÕHNAVASTASE TEHNOLOOGIA NÕUANDED (TOOTESARI IW3000)

Seadme nõuetekohase töö tagamiseks peab olema paigaldatud lõhnastase tehnoloogia ketas

- Kui te ei soovi lõhnastast tehnoloogiat kasutada, eemaldage lõhnastase kasset kettast.

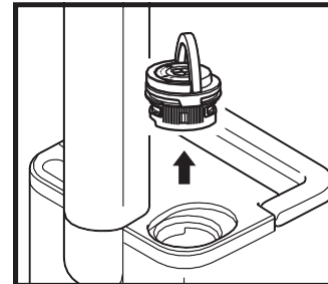
Kui seade vajab hooldustöid

- Puhastage kõik filtrid, nagu on soovitatud osas „Filtrite puhastamine“.
- Tühjendage tolmutops enne seadme hoiule panekut.
- Vahetage kasset, nagu on soovitatud osas „Lõhnakasseti vahetamine“.
- Rohkem teavet leiate ja varuosi saate osta veebilehelt sharkclean.co.uk.

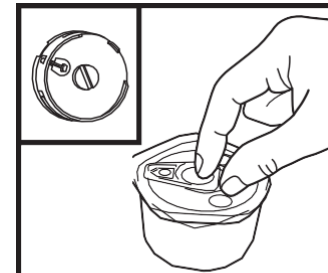
Lõhna tugevus aja jooksul

- Lõhnastase tehnoloogia lõhna intensiivsus võib aja jooksul väheneda. Samuti võib see üldse kaduda. See on loomulik ega tähenda, et tehnoloogia ei tööta. Seadme pideva töö tagamiseks järgige vahetusjuhiseid.

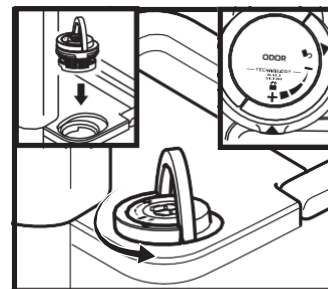
MÄRKUSED. • Seadme nõuetekohaselt töötamiseks peab lõhnaketast olema paigaldatud. Lõhnakasset võib, kuid ei pea olema paigaldatud.

1. EEMALDAGE LÕHNAKASSETT
AUTOMAATSILT TÜHJENDATAVAST DOKIST

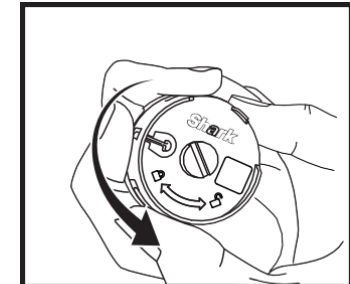
Keerake käepide üles ja pöörake kettast päripäeva, kuni kaks noolt on kohakuti. Tõmmake käepidet, et eemaldada ketas automaatselt tühjendatavast dokist.

3. VÕTKE UUS KASSETT
PURGIST VÄLJA

Võtke uus lõhnastase kasset purgist välja. Kasseti pikema eluea tagamiseks on soovitatav hoida seda kuni paigaldamiseni purgis.

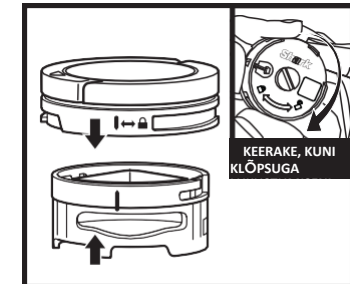
5. PAIGALDAGE KETAS AUTOMAATSILT
TÜHJENDATAVASSE DOKKI

Pange ketta kattel asuv nool kohakuti automaatselt tühjendataval dokil asuva noolega ja sisestage ketas uuesti automaatselt tühjendatavasse dokki. Pöörake kettast vastupäeva, kuni see lukustub klõpsuga intensiivsuse seadistusse. Intensiivsuse seadistuse muutmiseks pöörake kettast edasi.

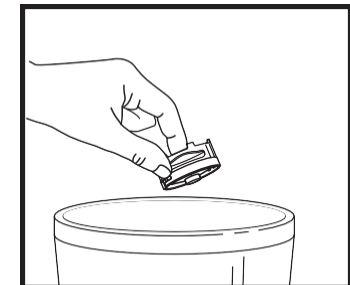


2. EEMALDAGE VANA LÕHNAKASSETT

Pöörake kasseti ketta korpusel vastupäeva ja tõmmake see eemaldamiseks välja.

4. PAIGALDAGE KETTASSE UUS
KASSETT

Pange kasseti küljel asuv kollane nool kohakuti ketta kattel asuva kollase noolega ja sisestage kasset kettasse. Pöörake kasseti lukustamiseks päripäeva.

6. KASUTATUD KASSETI
UTILISEERIMINE

Visake kasutatud kasset olmejäätmete hulka.

MÄRKUS. Optimaalse lõhna neutraliseerimise tehnoloogia toimimise tagamiseks tuleb lõhnakassette vahetada iga 6 kuu tagant.

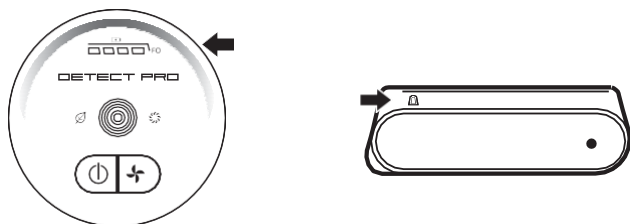
LIITIUM-IOONAKU

Enne seadme esimest kasutuskorda laadige selle aku täiesti täis. Selleks kulub umbes 5 tundi.

KASUTUSKORRAD TÄIS LAETUD AKUGA

Täis laetud akuga saab seadet kasutada kuni 60 minutit. Rohkem teavet saate sharkclean.com/support.

AKUTOITE LED-MÄRGUTULI JA LAADIMISE MÄRGUTULED



Laadimine.



Akumooduli LED-märgutuli pulseerib kollasena, kui olete saavutanud laadimise taseme 0-75%.

Akumooduli LED-märgutuli pulseerib rohelisena, kui olete saavutanud laadimise taseme 75-100%.

Kui akumoodul on täielikult laetud, põleb LED valgena.

MÄRKUS. Aku täielikult laadimiseks kulub umbes 4,5 tundi.

Lisamärkused

1. LED-tuled kustuvad, kui aku on täis.
2. Seade ei hakka tööle, kui laadija on selle külge ühendatud.

Kasutamisel



Täis laetud

Keskmiselt laetud

Natuke laetud

Peaaegu tühi

Ei laadi

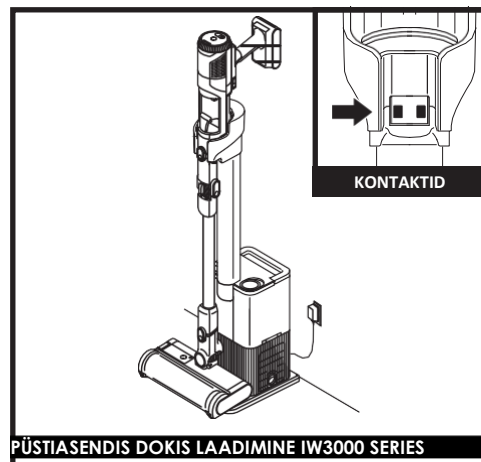
LIITIUM-IOONAKU KASUTUSELT KÕRVALDAMINE

Kui Shark® liitiumioonakut on vaja vahetada, kõrvaldage see kasutusest või viige ümbertöötlemisse vastavalt k ehtivatele eeskirjadele. Mõnes piirkonnas on ebaseaduslik visata kasutatud liitiumakud olmeprügisse. Viige kasutatud aku selleks ettenähtud kogumispunkti. Teavet selle kohta saate kohalikust omavalitsusest.

MÄRKUS. Nagu kõigil liitium-ioonakudel, väheneb ka Sharki aku mahutavus aja jooksul, nii et see ei ole enam 100% nagu uuel akul.

LIITIUM-IOONAKU LAADIMINE

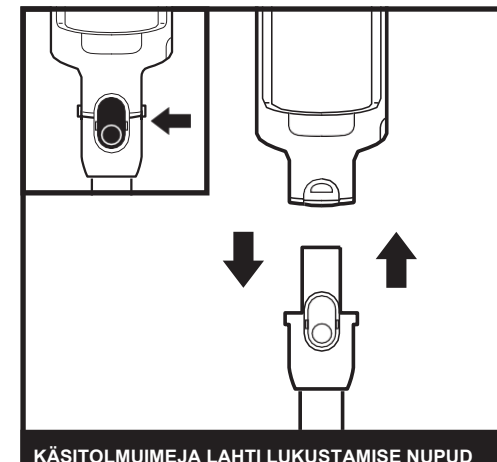
LAADIMINE HOIUSTAMISREŽIIMIS



PÜSTIASENDIS DOKI LAADIMINE IW3000 SERIES

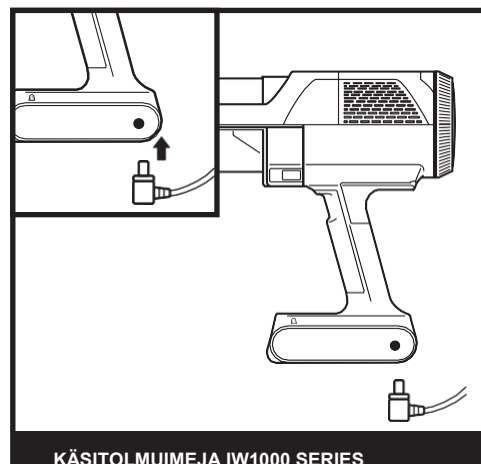
Seadme laadimiseks asetage see dokki. Veenduge, et varrel asuvad kontaktid on kohakuti laadimispostil asuva tähisega.

Laadimise lõppedes ja kui soovite seadet uuesti kasutada, tõstke see dokist välja.



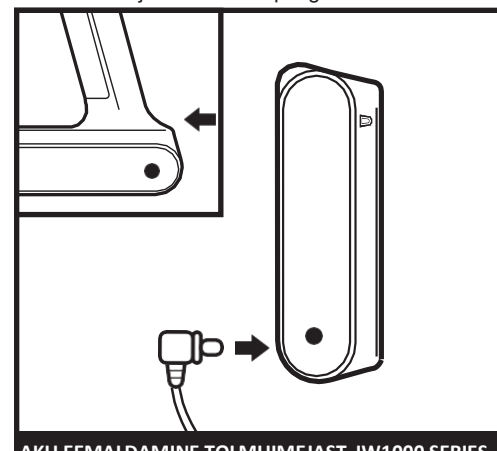
KÄSITOLMUIMEJA LAHTI LUKUSTAMISE NUPUD

Käsitolmuimeja eemaldamiseks varre küljest vajutage käsitolmuimeja ja varre liitekohas asuvat eespoolse sulguri lahti lukustamise nuppu ja tõstke käsitolmuimeja välja. Käsitolmuimeja tagasi panemiseks varre külge pange käsitolmuimeja ava kohakuti varre ülaosa peale lükake, kuni käsitolmuimeja lukustub klõpsuga oma kohale.



KÄSITOLMUIMEJA IW1000 SERIES

Käsitolmuimeja aku laadimiseks ühendage laadija seinapistikupessa ja sisestage laadija pistik käsitolmuimeja käepideme all asuvasse porti.



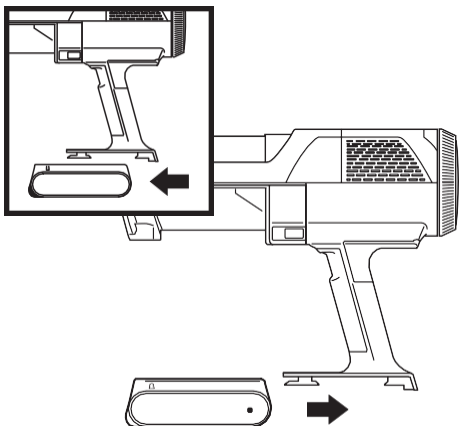
AKU EEMALDAMINE TOLMUIMEJAST IW1000 SERIES

Vajutage ja hoidke all **aku lahti lukustamise nuppu**. Seejärel tõmmake aku välja. Ühendage laadija aku laadimisporti. Aku tagasipanekuks sisestage see käsitolmuimeja tagaküljel asuvasse avasse.

MÄRKUS. Kui seade on õigesti dokki asetatud, hakkavad aku laadimise märgutuled vilkuma, mis näitab, et laadimine on alanud.

MÄRKUS. Põhiseadme aku on tarnimisel osaliselt laetud. Maksimaalse tööaja saavutamiseks laadige põhiseadme aku enne esimest kasutuskorda täiesti täis (5 tundi). Täis aku laadimine ei kahjusta selle eluiga.

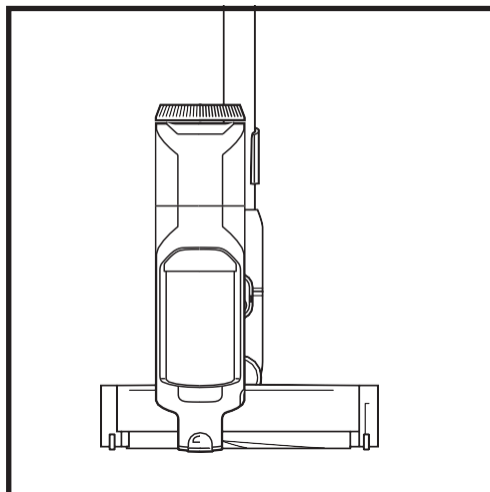
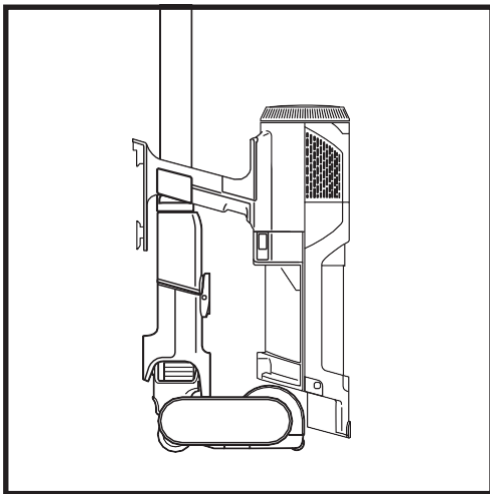
AKU EEMALDAMINE



AKU

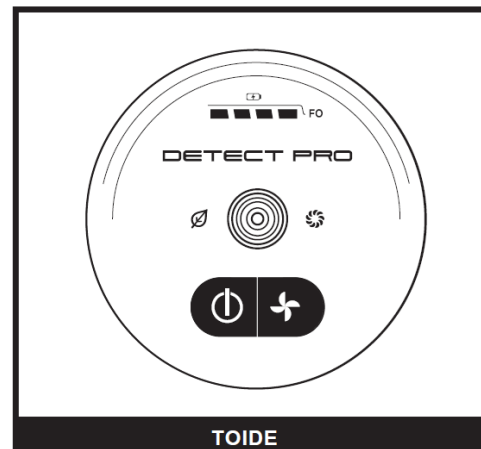
Aku eemaldamiseks käsitolmuimejast vajutage akukattel asuvat lahti lukustamise nuppu ja lükake aku välja. Tagasipanemiseks lükake aku käepidemel asuvasse sahtlisse, kuni see lukustub klõpsuga oma kohale.

HOIUSTAMINE KASUTAMISE AJAL (TOOTESARI IW1000)



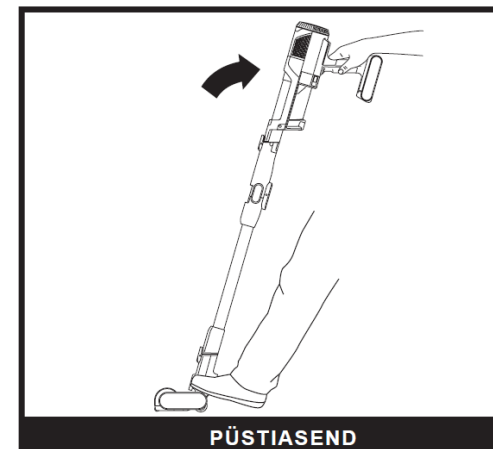
Kiireks ja hõlpsaks lühiajaliseks hoiustamiseks kinnitage käsitolmuimeja varre külge, asetades selle eelnevalt kokku pandud varre hoiuklambrisse.

JUHTNUPUD JA PUHASTUSREŽIIMID



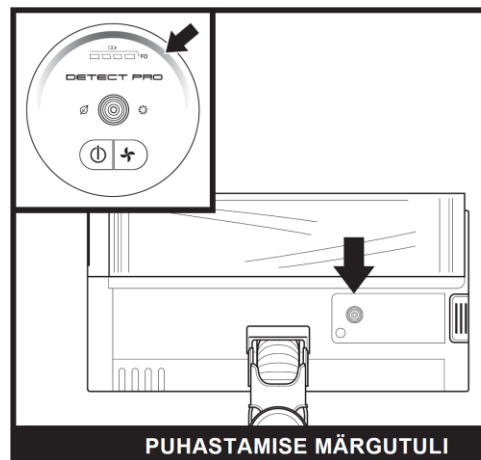
TOIDE

Seadme sisse lülitamiseks vajutage kasutajaliidese ekraanil asuvat nuppu . Välja lülitamiseks vajutage sama nuppu uuesti. Režiimide ECO, DETECT ja BOOST vahel lülitamiseks vajutage režiimi valimise nuppu.



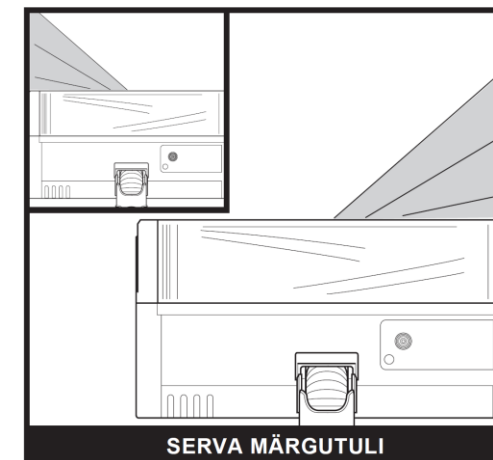
PÜSTIASEND

Kui seade on püstiasendis, lukustatakse selle otsak, et seadme saaks eraldiseisvana hoiustada, kui käsitolmuimeja on eemaldatud. Enne põrandapuhastamist asetage jalg otsakule, et see lahti lukustada.



PUHASTAMISE MÄRGUTULI

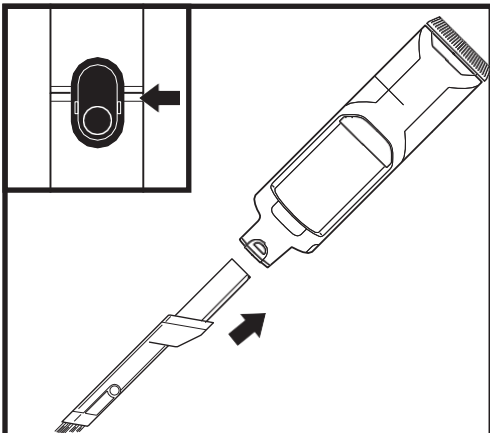
Kui märgutuli Detect Pro™ märgutuli põleb sinisena, siis ei ole seade tuvastanud suurt mustust ja töötab tavarežiimis. Kui seade tuvastab suure mustuse, läheb märgutuli punaseks ja imemisvõimsust suurendatakse. Kui märgutuli muutub kollaseks, siis on mustus eemaldatud- Jätke puhastamist, kuni märgutuli läheb uuesti siniseks.



SERVA MÄRGUTULI

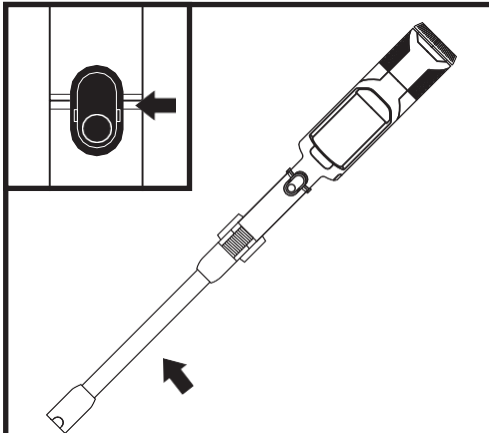
Serva tuvastamisel valgustavad esituled serva, et mustus oleks paremini näha.

SEADME KASUTAMINE



KÕRGEMALT PUHASTAMONE KÄSITOLMUIMEJAGA

Kõrgemate pindade kui põrand puhastamiseks võtke käsitolmuimeja seadme küljest ära. Vajutage käsitolmuimeja ja varre liitekohas asuvat eespoolset sulguri lahti lukustamise nuppu ja tõstke käsitolmuimeja välja. Tarviku kinnitamiseks käsitolmuimejale lükake see otsakul asuvasse avasse. Tarviku eemaldamiseks vajutage käsitolmuimeja ja varre liitekohas asuvat eespoolset sulguri lahti lukustamise nuppu ja lükake tarvik välja.



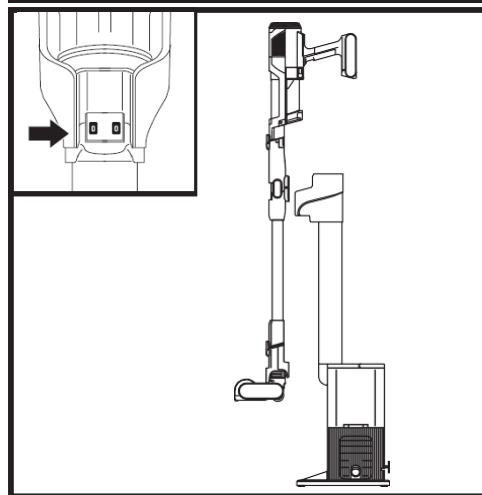
KÕRGEMALT PUHASTAMINE VARREGA

Põrandaotsaku eemaldamiseks varre küljest astuge otsakule, vajutades samal ajal varre põhjas asuvat otsaku lahti lukustamise nuppu. Eemaldamiseks tõstke vart. Tagasipanemiseks pange vars kohakuti üle põrandaotsaku kaela ja lükake, kuni see lukustub klõpsuga oma kohale.

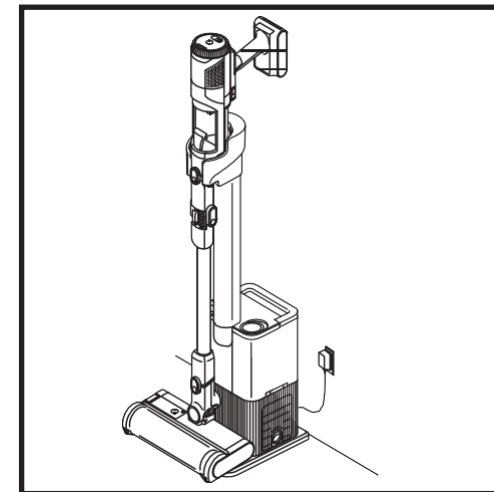
MÄRKUS. Kõik tarvikud ühilduvad nii varre kui ka käsitolmuimejaga.

SEADME KASUTAMINE

AUTOMAATSE TÜHJENDUSDOKI KASUTAMINE (TOOTESARI IW3000)

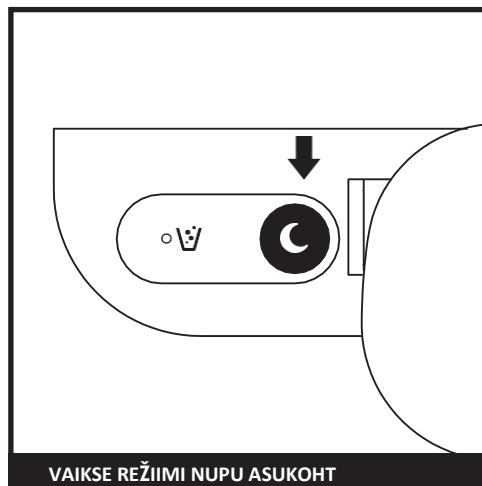


Asetage tolmuimeja dokile allapoole liigutusega. Õigesti paigaldamine korral algab tühjendamine automaatselt. Tühjendamine kestab umbes 15 sekundit.



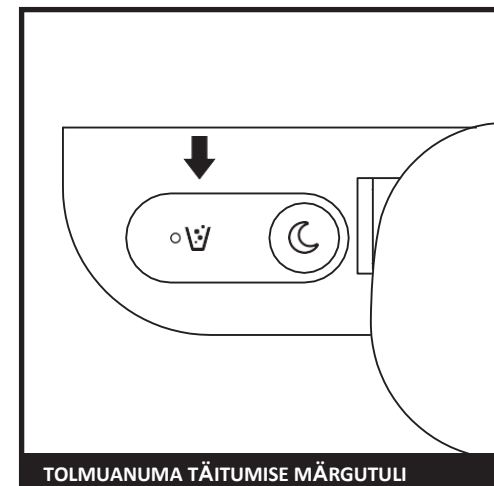
Tühjendamise lõppedes jätkab seade laadimist, kuni see dokist eemaldatakse.

AUTOMAATSE TÜHJENDUSDOKI KASUTAMINE (TOOTESARI IW3000)



VAIKSE REŽIIMI NUPU ASUKOHT

Vajutage doki ülaosas asuvat kuu pildiga nuppu. See käivitab vaikse režiimi. Vaikses režiimis saate seadme dokkida ilma automaatse tühjendamiseta.

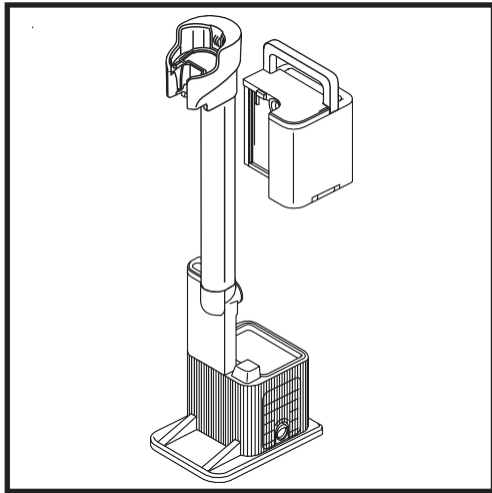


TOLMUANUMA TÄITUMISE MÄRGUTULI

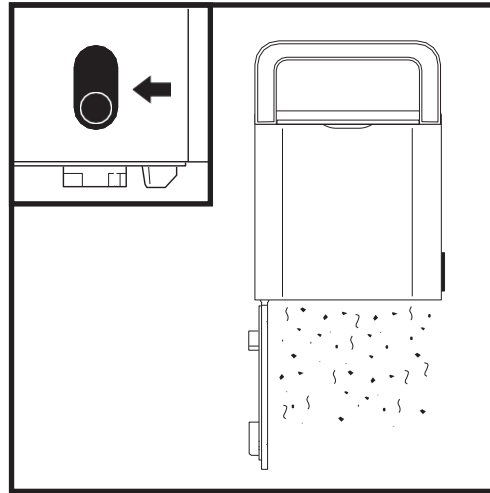
Tolmuhanuma täitumise märgutuli põleb, kui tolmu anum on täis ja seda on vaja tühjendada. Märgutule lähtestamiseks eemaldage tolmu anum ja tühjendage see.

Märkus. Ärge võtke seadet automaatse tühjendamise ajal dokist välja.

DOKI TOLMUANUMA TÜHJENDAMINE (TOOTESARI IW3000)

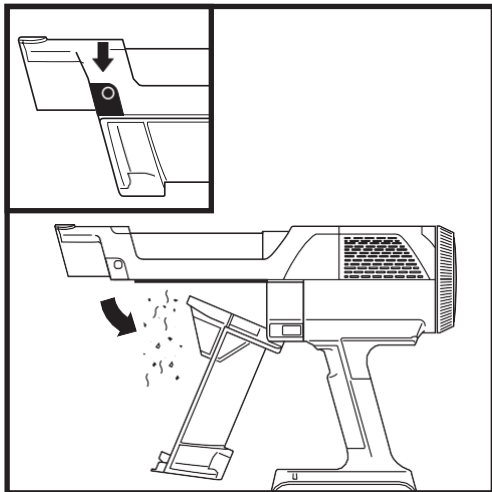


Doki tolmu anumasse mahub kuni 30 päeva tolm ja prügi. Tühjendage tolmu anumat, kui süttib tolmu anumata täitumise märgutuli. Tolmu anumata eemaldamiseks tõstke see käepidemest hoides välja.

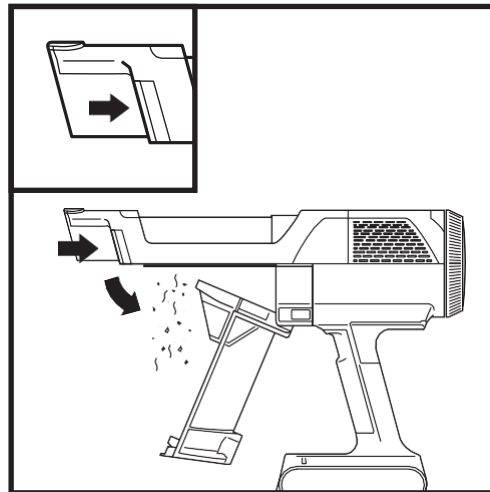


Tolmu anumata tühjendamiseks hoidke seda prügikasti kohal ja vajutage küljel asuvat lahti lukustamise nuppu. Anumata põhi avaneb, et prügi saaks sealt välja tulla.

KÄSITOLMUIMEJA TOLMUTOPSI TÜHJENDAMINE

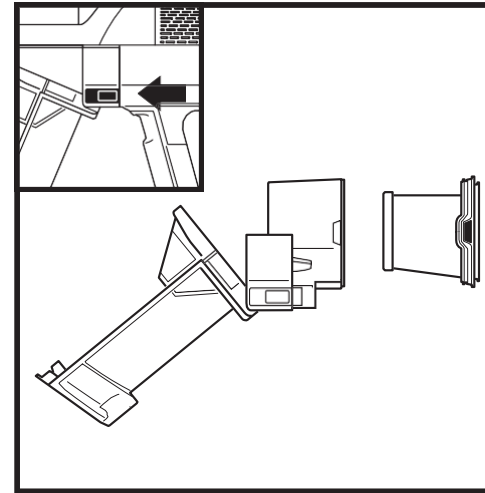


Käsitolmuimejale (ainult tootesari IW3000) tolmutopi tühjendamiseks lülitage seade välja ja hoidke käsitolmuimejat prügikasti kohal. Vajutage lahti lukustamise nuppu ja tolmutopsi kaas avaneb, nii et prügi tuleb sellest välja.



Käsitolmuimejale (ainult tootesari IW1000) tolmutopi tühjendamiseks lülitage seade välja ja hoidke käsitolmuimejat prügikasti kohal. Vajutage lahti lukustamise nuppu ja tolmutopsi kaas avaneb, nii et prügi tuleb sellest välja.

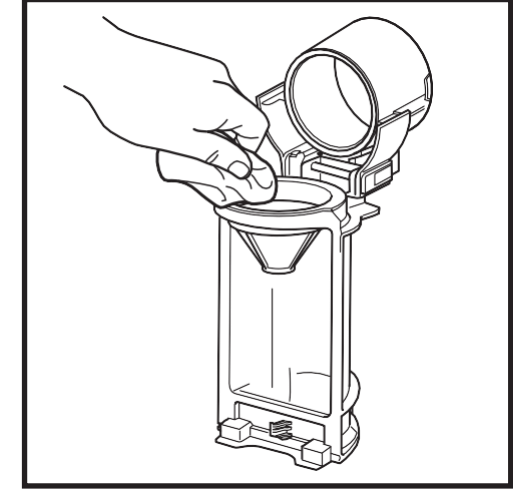
TOLMUTOPSI JA FILTRI PUHASTAMINE



Lülitage seade välja ja avage tolmutops. Vajutage mõlemat lahti lukustamise nuppu ja lükake tolmutops käsitolmuimejast välja.

Vajutage filtrikorpusel külgedel asuvaid sakke ja tõmmake filter korpusest välja.

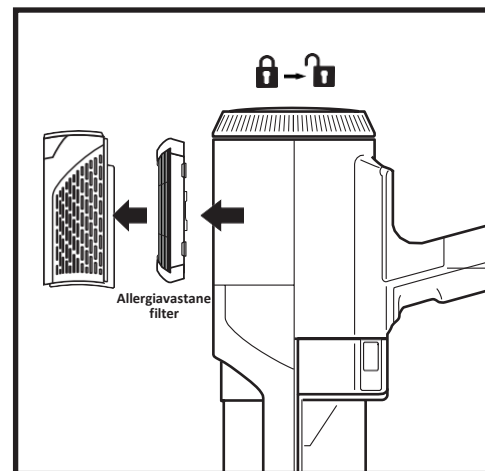
Filtri puhastamiseks loputage seda ainult veega ja laske enne oma kohale tagasi panemist vähemalt 24 tundi õhu käes kuivada. Filtri tagasipanemiseks lükake see tagasi korpusesse ja siis lükake korpus tagasi oma kohale.



Tolmutopsi põhjalikuks puhastamiseks lükake lahti lukustamise nuppu, kuni kaas on täiesti lahti. Pühkige tolm ja mustus ära kuiva lapiga ja loputage veega. Eemaldage järelejäänud mustus niiske lapiga.

Laske tolmutopsil enne oma kohale tagasi panemist vähemalt 24 tundi õhu käes kuivada.

KÄSITOLMUIMEJA ALLERGIAVASTASE FILTRI EEMALDAMINE



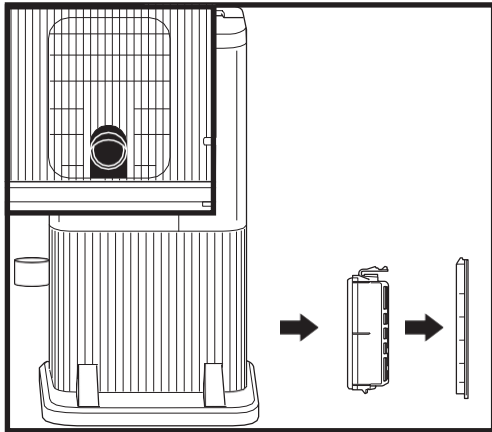
1. Allergiavastasele filtrile ligipääsuks pöörake käsitolmuimejale filtrikate lahti lukustatud asendisse.
2. Tõmmake filtrikate pealt ja tõstke allergiavastane filter välja.
3. Pange filter oma kohale tagasi, asetage sellele kate peale ja keerake kate tagasi lukus asendisse.

Seadme imemisvõimsuse püsimiseks loputage ja vahetage filtreid regulaarselt. Loputage filtreid puhastamiseks ainult veega. **Laske kõigil filtritel enne seadmesse tagasi panemist kuni 48 tundi õhu käes täielikult kuivada. Nii ei satu vedelik elektrilistesse osadesse.**

Puhastage mootori kaitsefiltrid vähemalt üks kord kuus. Vajadusel koputage lahtine mustus pesukordade vahel välja.

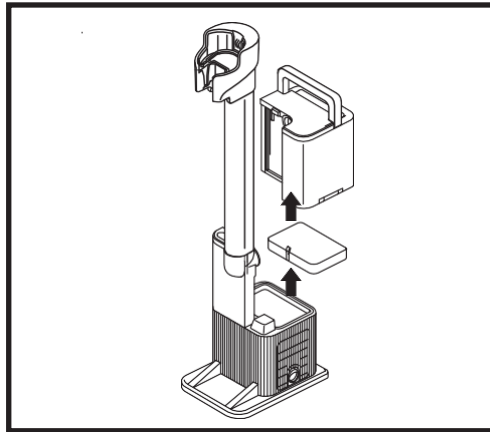
Aktiivsel kasutamisel on võib olla vaja puhastada filtreid sagedamini.

OLULINE TEAVE! Filtrit EI TOHI pesta seebiga. Kasutage vaid vett. Seadmel puudub imemisvõimsus, kui ei ole paigaldatud mootori kaitsefilter. Enne kasutamist veenduge, et on paigaldatud kõik filtrid.



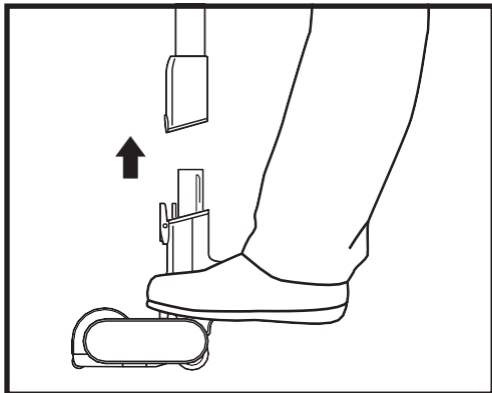
Doki filtrile ligipääsuks eemaldage filtriluuk. Vajutage luugi põhjas asuvat nuppu, kallutage luuki ja tõstke see välja. Võtke filter dokist välja. Pärast filtri pesu ja loputamist pange see oma kohale tagasi, sisestades filtri tagasi dokki ja pannes filtriluugi tagasi.

Parimate tulemuste tagamiseks puhastage automaatselt tühjendatavaid filtreid vähemalt üks kord kuus ja vahetage filtreid regulaarselt. Filtrite puhastamiseks loputage neid AINULT külma veega. Puhastuskemikaalid võivad filtreid kahjustada. Laske kõigil filtritel enne seadmesse tagasi panemist vähemalt 24 tundi õhu käes kuivada. Nii ei satu vedelik elektrilistesse osadesse. Väljalaske vahfiltrit hooldus tagab eduka automaatselt tühjendamise.

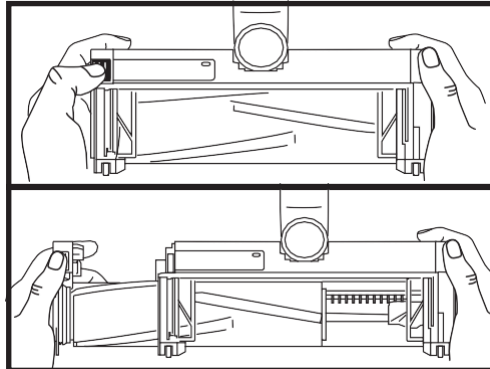


Automaatselt tühjendatavale väljalaske vahfiltrile ligipääsuks eemaldage tolmuauum. Enne väljalaske vahfiltrit tühjendamist imege selle pinnalt tolmuimejaga kogu peen mustus. Tõstke väljalaske vahfilter dokist välja ja loputage seda ainult veega (ärge kasutage seepi). Laske filtril enne oma kohale tagasipanekut täielikult õhu käes kuivada.

OTSAKU HOOLDUS

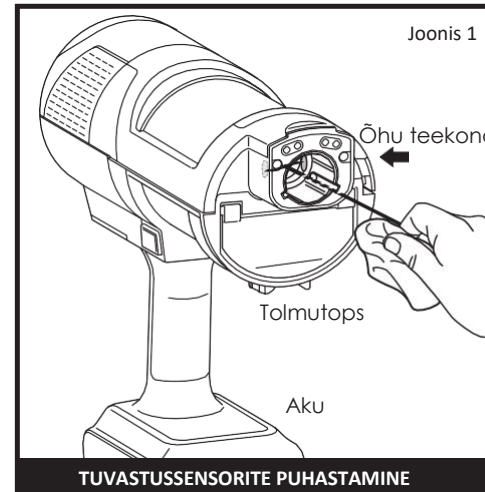


1. Lülitage seade välja.
2. Vajutage otsaku lahti lukustamise nuppu ja võtke otsak varre küljest ära.
3. Vajutage harjarulliku lahti lukustamise nuppu ja lükake harjarullik otsakult välja.
4. Kõrvaldage kõik ummistused ja eemaldage harjarullikust ja pörandaotsakust mustus.

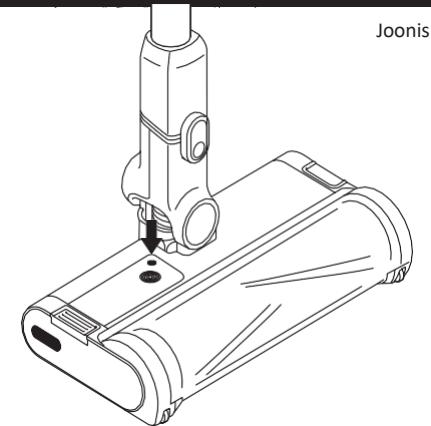


5. Koputage lahtine mustus lahti ja pühkige harjarullik kuiva käterätiga kuivaks. Vajadusel peske harjarullikult ainult veega ja laske sel vähemalt 24 tundi täielikult õhu käes kuivada.
6. Kui harjarullik on kuiv, pange see otsakule tagasi, sisestades harjarulliku, kuni see lukustub klõpsuga oma kohale.

SENSORITE PUHASTAMINE



TUVASTUSSENSORITE PUHASTAMINE

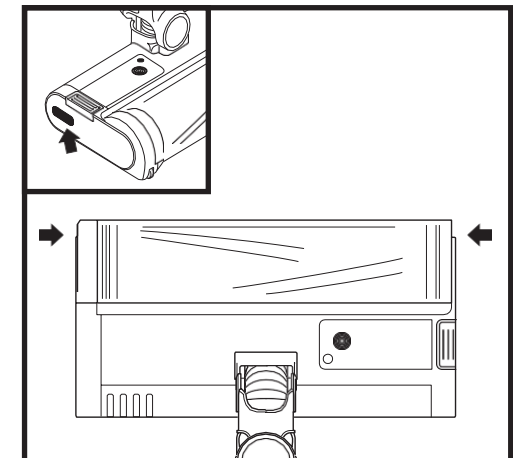


LIGHTREACT SESNORI PUHASTAMINE

Puhastage tuvastussensoreid regulaarselt, sest neisse kogunevad karvad ja muu mustus võivad sensorid ummistada. Kui sensorid on osaliselt ummistunud, ei tööta mõni funktsioon ootuspäraselt.

Sensorite puhastamine (joonis 1):

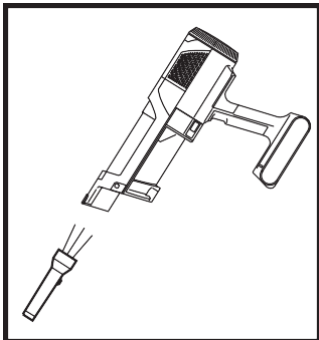
1. Lülitage seade välja ja eemaldage pörandaotsak.
2. Tehke kindlaks DirtDetect sensori asukoht käsitolmuimeja otsakul (joonis 1), LightReact sensori asukoht otsaku ülaosas (joonis 2) ja EdgeMax sensori asukoht otsaku küljel (joonis 3).
3. Pühkige sensoreid õrnalt mikrokiust lapiga ning eemaldage kõik karvad ja kogu mustus.
4. Pange pörandaotsak tagasi ja lülitage seade sisse. Veenduge, et seade töötab korralikult.



EDGEMAX SENSORI PUHASTAMINE

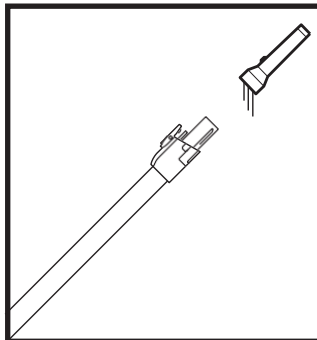
SEADME BLOKEERINGUTE OTSIMINE

Kui liigutate seadme üle kõva või terava eseme või kuulete seadme kasutamise ajal muutust selle töömüras, kontrollige seadet blokeeringute suhtes ja vaadake, ega midagi ole harjarullikusse kinni jäänud.



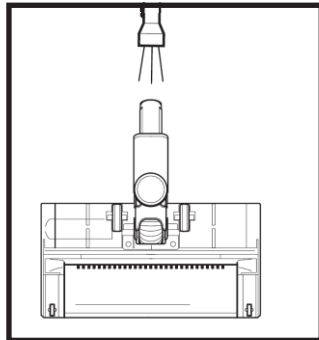
Käsitolmuimeja blokeeringute otsimine:

1. Lülitage seade välja.
2. Võtke käsitolmuimeja varre küljest ära.
3. Kontrollige kõiki tolmutopsi sissevõtuavasid ja eemaldage sinna kogunenud mustus või blokeeringud.



Varre blokeeringute otsimine:

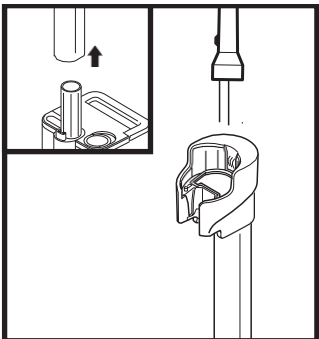
1. Lülitage seade välja.
2. Võtke käsitolmuimeja ja põrandotsaku seadme küljest ära.
3. Kontrollige varre mõlemad otsi blokeeringute ja mustuse suhtes.
4. Kõrvaldage blokeeringud ja mustus.



Põrandotsaku blokeeringute otsimine:

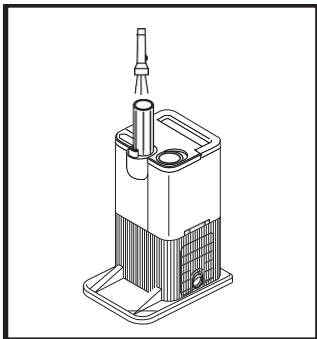
1. Lülitage seade välja.
2. Võtke vars põrandotsaku küljest ära.
3. Vajutage harjarulliku lahti lukustamise nuppu ja lükake harjarullik otsakult välja.
4. Kõrvaldage kõik ummistused ning harjarulliku ja põrandotsaku mustus.
5. Lükake harjarullik tagasi otsakule ja veenduge, et kõik on kohakuti ja õigesti oma kohal.

AUTOMAATSE TÜHJENDUSDOKI BLOKEERINGUTE OTSIMINE (TOOTESARI IW3000)



Laadimisposti blokeeringute otsimine:

1. Ühendage dokk vooluvõrgust lahti.
2. Võtke seade dokist välja.
3. Vajutage laadimisposti tagaküljel asuvat sulgurit ja tõstke post dokist välja.
4. Kontrollige laadimisposti otsa ja doki ülaosa mustuse või blokeeringute suhtes.



Doki blokeeringute otsimine:

1. Ühendage dokk vooluvõrgust lahti.
2. Võtke seade dokist välja.
3. Võtke tolmu anum dokist välja.
4. Kontrollige väljalaskeava mustuse või blokeeringute suhtes.

SEADME TÖÖS ESINEDA VÕIVAD PROBLEEMID

⚠ HOIATUS! Elektrilöögi ohu ja seadme juhusliku tööle hakkamise vähendamiseks lülitage enne teenindustööde tegemist seade välja ja võtke selle aku välja.

Seade ei ime mustust endasse. Seade ei ime üldse või imemisvõimsus on väike. Käsitolmuimeja kolmas märgutuli põleb püsivalt kollasena.

(Rohkem teavet saate osast „Blokeeringute otsimine“.)

1. Tolmutops võib olla täis. Tühjendage tolmutops.
2. Kontrollige põrandotsakut blokeeringute suhtes. Vajadusel kõrvaldage blokeeringud.
3. Eemaldage harjarulliku ümber kõik nõõrid, vaibakiud või karvad.
4. Kontrollige käsitolmuimeja ja varre liitekohta blokeeringute suhtes. Vajadusel kõrvaldage blokeeringud.
5. Kontrollige filtreid ja veenduge, et need ei vaja puhastamist. Filtrite puhastamiseks loputage neid vastavalt juhistele ja laske enne oma kohale tagasi panemist täielikult õhu käes kuivada.

Seade tõstab vaibad üles.

1. Veenduge, et te ei kasuta kiirendusrežiimi. Olge vaipade puhastamisel ettevaatlik.
2. Lülitage seade vaibalt väljumises ajaks välja ja siis uuesti sisse.

Põrandotsaku harjarullik ei pöörle.

1. Lülitage seade kohe välja. Enne tolmuimeja sisse lülitamist eemaldage kõik blokeeringud. Veenduge, et käsitolmuimeja on piisavalt tahapoole kallutatud, et harjarullik saaks kasutamise ajal vastu pinda puutuda.
2. Kui põrandotsakul on esituled ja need ei põle, on probleem käsitolmuimeja, varre ja otsaku vahelises ühenduses. Proovige need osas seadme küljest eemaldada ja tagasi oma kohale panna.

Seade lülitub ise välja.

Sellel võib olla mitu põhjust, sealhulgas blokeeringud, akuprobleemid ja ülekuumenemine. Kui seade lülitub ise välja, toimige alljärgnevalt:

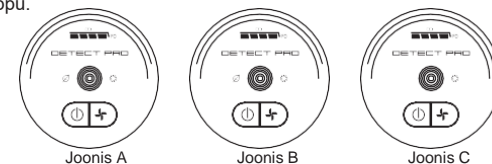
1. Lülitage seade sisse ja kontrollige käsitolmuimeja aku laetuse taseme märgutulesid. Kui seadme akut on vaja laadida, lülitage seade välja ja asetage see laadimisdokile.
2. Tühjendage tolmutops ja puhastage filtriid (vt osa „Tolmutopsi ja filtri puhastamine.“)
3. Kontrollige vart, tarvikuid ja sissevõtuavasid ja eemaldage blokeeringud.
4. Laske seadmel ja akul vähemalt 45 minutit jahtuda, kuni need on saavutanud toatemperatuuri.
5. Seadme taaskäivitamiseks vajutage sisse-välja lülitamise nuppu.

Käsitolmuimeja aku laetuse taseme märgutuled vilguvad.

- Otsaku rõnga tuli vilgub punasena (joonis A): otsaku ummistus. (Vt osa „Tolmuimeja hooldustööd“).

Alltoodud probleemide korral pöörduge klienditeenindusse www.sharkclean.eu.

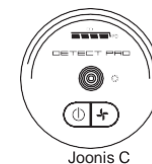
- Režiimide ECO ja BOOST LED-tuled vilguvad (joonis B): liigvool või lühis.
- Kõik LED-tuled vilguvad, välja arvatud režiimide ECO LED-tuli (joonis C): mootor kuumeneb üle.
- Kõik LED-tuled vilguvad, välja arvatud režiimide ECO ja DETECT LED-tuled (joonis D): liiga suur kiirus.
- Kõik LED-tuled vilguvad, välja arvatud režiimide BOOST ja DETECT LED-tuled (joonis E): teavitus.
- Režiimide DETECT ja BOOST LED-tuled vilguvad (joonis F): otsakus võib olla elektriline probleem.
- Režiimide DETECT ja UI RING LED-tuled vilguvad (joonis G): mustuse tuvastamise tõrge. Pühkige mustuse tuvastamise sensorit.
- Esituled ja režiimi DETECT LED-tuled vilguvad (joonis H): serva tuvastamise tõrge.



Joonis A



Joonis B



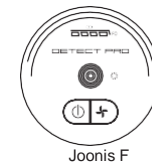
Joonis C



Joonis D



Joonis E



Joonis F



Joonis G



Joonis H

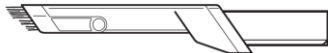
MÄRKUS. Kui seade ei hakka ikka korralikult tööle, pöörduge klienditeenindusse www.sharkclean.eu

- A** Praootsak
- B** Prao tolmuotsak
- C** Pehme mööbli otsak
- D** Lai pehme mööbli otsak
- E** Lemmikloomade multiotsak
- F** Mini lemmikloomaotsak
- G** Vahetusaku
- H** Käsitolmuimeja mootori kaitsefilter
- I** Automaatselt tühjendatava dokk
- J** Mootori kaitsefiltri allergiavastane filter (tootesari IW3000) Automaatselt tühjendatav väljalaske
- K** vahfilter (tootesari IW3000) Käsitolmuimeja mootori kaitsefiltri allergiavastane filter

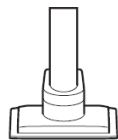
A



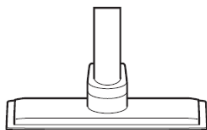
B



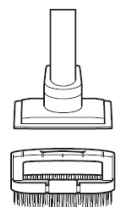
C



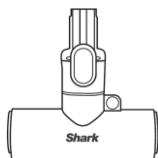
D



E



F



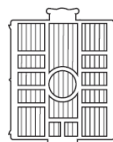
G



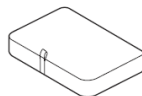
H



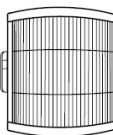
I



J



K



Shark NINJA

PIIRATUD GARANTII VIIS (5) AASTAT

Euroopas ostetud toote osas kehtivad tarbijale seadusega ette nähtud õigused. Saate esitada nõude seadme müüjale. Oleme kindlad, et meie tooted on kvaliteetsed. Seega anname toote esimesele ostjale täiendava tootjagarantii kuni viis aastat (2 aastat tavagarantii ja 3 aastat lisagarantii, kui registreerite oma toote). Need tingimused kehtivad vaid meie tootjagarantiele ega mõjuta teie seadusega ettenähtud õigusi.

Allpool on toodud garantii eeltingimused ja ulatus. Need ei mõjuta teie seadusega ettenähtud õigusi ega müüja kohustusi ja teie lepingut müüjaga.

Liitium-ioonaku moodul ei kuulu 5-aastase garantii alla (vt akugarantii allpool).

Shark® garantii

Kodumasin on märkimisväärne investeering. See peaks töötama võimalikult kaua. Garantii näitab, et usaldame oma toodet ja tootmiskvaliteeti.

Igal Sharki ® seadmel on tasuta osad ja töögarantii. Veebist saate abi aadressil www.ninjakitchen.eu. EL

Kuidas registreerida oma täiendav Shark® garantii?

Toode tuleb registreerida 28 päeva jooksul alates ostukuupäevast. Aja säästmiseks vajate oma seadme kohta järgmist teavet:

- ostukuupäev (tšekk või kohaletoiemise teade).

Toote saate registreerida veebis aadressil www.sharkclean.co.uk/register-guarantee. Otse Sharkist ostetud tooted registreeritakse automaatselt.

OLULINE TEAVE!

- Nii 2-aastane tavagarantii kui ka 3-aastane lisagarantii kehtivad alates toote ostukuupäevast.

- Hoidke ostutšekk või -arve alles. Garantii korral peate esitama meile ostu tõendava dokumendi, et saaksime kontrollida esitatud teabe õigsust. Kui teil ei ole meile esitada ostu tõendavat dokumenti, ei pruugi teie garantii kehtida.

Milliseid eeliseid annab tasuta Shark® garantii registreerimine?

Garantii registreerimisel on meil teie seadme andmed juba olemas. Kui nõustute saama meilt teateid, saadame teile nippe ja nõuandeid oma seadme võimalikult hästi kasutamiseks ning uudiseid Shark® tehnoloogia ja uute toodete kohta.

Garantii registreerimisel veebis anname kohe teada, et olemas teie andmed kätte saanud.

Kui kaua Shark® seadmete garantii kehtib?

Usaldame oma disaini ning kvaliteedikontroll tähendab, et anname oma uuele seadmele kokku kuni 5 aastat garantii (2 aastat tavagarantii ja 3 aastat lisagarantii).

Mida hõlmab tasuta Shark® garantii?

Toote remont või väljavahetamine (Shark® äranägemisel), sealhulgas kõik seadme osad ja tööjõukulud, Shark® garantii täiendab teie seadusega ette nähtud õigusi.

Mida ei hõlma tasuta Shark® garantii?

1. Blokeeringud - täpsemat teavet seadme blokeeringute kõrvaldamise kohta vt juhistest.
2. Tavapärase kulumine (harjariba, kaitse, rihm, akud, voolik jms).
3. Juhuslik kahjustus; tõrked, mis tulenevad seadme hooletust kasutamisest või hooldamisest, väärkasutusest, tähelepanuta jätmisest, seadme hooletust käitamisest ja mis on tekkinud kasutusjuhendi järgimata jätmise tulemusel.
4. Olukordi, kus seadet on kasutatud mujal kui ettenähtud kasutusviis kodumajapidamises.
5. Seadme osad ei ole paigaldatud vastavalt kasutusjuhendile.
6. Kasutatud on muid osi ja tarvikuid kui Shark® originaalid.
7. Vale paigaldus (välja arvatud juhul, kui selle on teinud Shark®).
8. Muude isikute kui Shark® ja tema poolt volitatud töötajate tehtud remont või ümberseadistused.
9. Liitium-ioonaku moodul. Aku garantii kohta vt allpool.

Mis juhtub garantii lõppedes?

Shark® toode on loodud kestma kaua. Samas mõistame, et ka pärast garantiiaega võib olla vajadus tooteid remontida. Pöörduge klienditeenindusse, helistades tasuta abitelefonil.

Kuskohast ma saan osta Shark® originaalvaruosi ja -tarvikuid?

Shark® varuosad ja tarvikud on disaininud samad insenerid, kes tegid Shark® seadme. Laia valiku varuosi ja tarvikuid oma Shark® seadmele leiata aadressilt www.sharkclean.eu Kahjustused, mis tulenevad muude kui Shark® varuosade kasutamisest, ei pruugi kuuluda garantii alla.

MÄRKUS. Kõik tarvikud ei kuulu kõigi seadmete komplekti. Seadme konfigureerimiseks vt seadmega kaasasolevat lühijuhendit. Lisatarvikuid saate tellida aadressil sharkclean.eu.

PIIRATUD AKU GARANTII KAKS (2) AASTAT

Ühendkuningriigis ostetud toote osas kehtivad tarbijale seadusega ette nähtud õigused. Saate esitada nõude seadme müüjale. Shark® tagab oma toodete kvaliteedi ja annab täiendava et akut laadida tootjagarantii 2 aastat. Need tingimused kehtivad vaid meie tootjagarantiile ega mõjuta teie seadusega ettenähtud õigusi.

Igal Shark® seadmel on tasuta osad ja töögarantii. Veebist saate abi aadressil www.sharkclean.eu/register-guarantee

OLULINE TEAVE!

- Seadmel akul on alates ostukuupäevast 2-aastane garantii.
- Hoidke ostutšekk või -arve alles. Garantii korral peate esitama meie ostu tõendava dokumendi, et saaksime kontrollida esitatud teabe õigsust. Kui teil ei ole meie esitada ostu tõendavat dokumenti, ei pruugi teie garantii kehtida.

Kui kaua Shark® akude garantii kehtib?

Usaldame oma disaini ning kvaliteedikontroll tähendab, et anname Shark® seadme akule täieliku 2-aastase garantii.

Mida hõlmab tasuta Shark® garantii?

Shark® seadme remont või väljavahetamine (Sharki äranägemisel), sealhulgas kõik seadme osad ja tööjõud. Shark® garantii täiendab teie seadusega ette nähtud õigusi.

Mida ei hõlma tasuta Shark® garantii?

1. Nende seadme osade tavapärase kulumine, mis vajavad regulaarset hooldust ja/või väljavahetamist, et oleks tagatud seadme nõuetekohane töö.
2. Juhuslik kahjustus, hooletust kasutamisest või väärkasutusest tulenevad rikked.

Seadmega kaasasoleva kasutusjuhendi eiramine.

3. Akut on kasutatud mujal kui ettenähtud kasutusviis kodumajapidamises.
4. Seadme osad ei ole paigaldatud vastavalt kasutusjuhendile.
5. Kasutatud on muid osi ja tarvikuid kui Shark® originaalid.
6. Vale paigaldus (välja arvatud juhul, kui selle on teinud Shark®).

Kuskohast ma saan osta Shark® originaalvaruosi ja -tarvikuid?

Shark® varuosad ja tarvikud on disaininud samad insenerid, kes tegid Shark® seadme. Laia valiku varuosi ja tarvikuid oma Shark® seadmele leiate aadressilt www.sharkclean.eu Sharkclean.eu. Kahjustused, mis tulenevad muude kui Shark® varuosade kasutamisest, ei pruugi kuuluda garantii alla.



LÖHNANEUTRALISEERJA SPETSIFIKATSIOONID

5. Toote nimetus: Löhna neutraliseerimise kassett
6. Tootja: Shark Ninja 89 A Street, Needham, MA 02494 7. Kaal: 17,4 g / 0,61 oz
8. Koostisosad: Tahke SM komposiitpolümeer C17 + lõhnaaine SE 272235 Joonised võivad kujutada tegelikust erinevat toodet. Arendame oma tooteid pidevalt; mistõttu võidakse juhendis toodud teavet muuta ilma etteatamiseta. © 2023 SharkNinja Operating LLC. FLOOR DETECT ja SHARK on SharkNinja Operating LLC. registreeritud kaubamärgid Ühendkuningriigis.

.....
SharkNinja Europe Limited,
3150 Century Way,
Thorpe Park, Leeds
LS15 8ZB, UK

SharkNinja Germany GmbH,
Rotfeder-Ring 9,
60327 Frankfurt am Main,
Germany

IW1000EU_IW3000EU_IB_MP_230925_Mv1

TRÜKITUD HIINAS

Hooldustöökoda: Renerki Kaubanduse OÜ, Tel. 640 6400, kienditeenindus@renerk.ee,
Avatud E-R 9:00-18:00

Maaletooja: Sandmani Grupi AS, Laki põik 6, Tallinn 12918